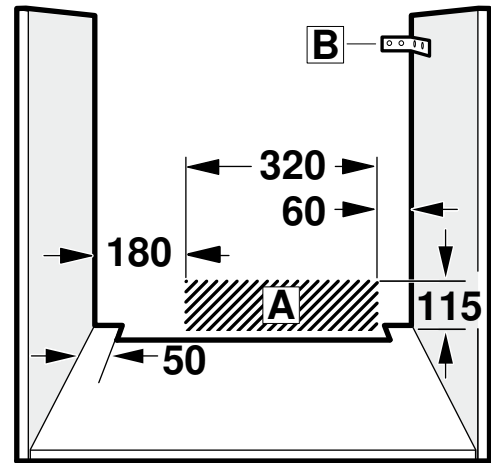
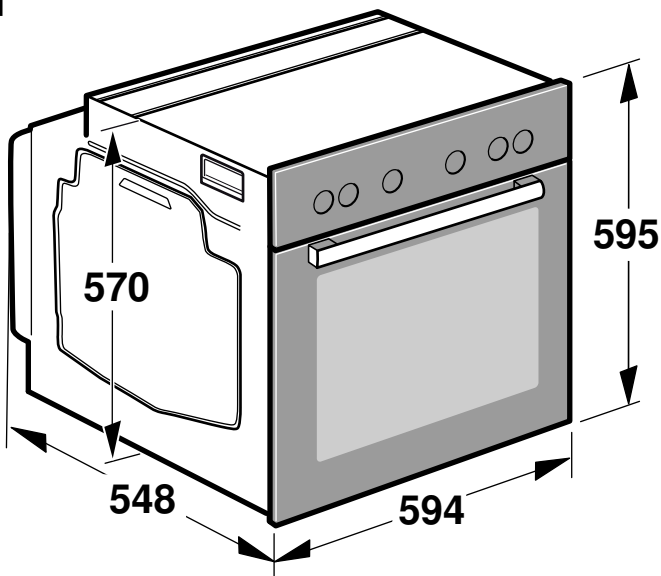
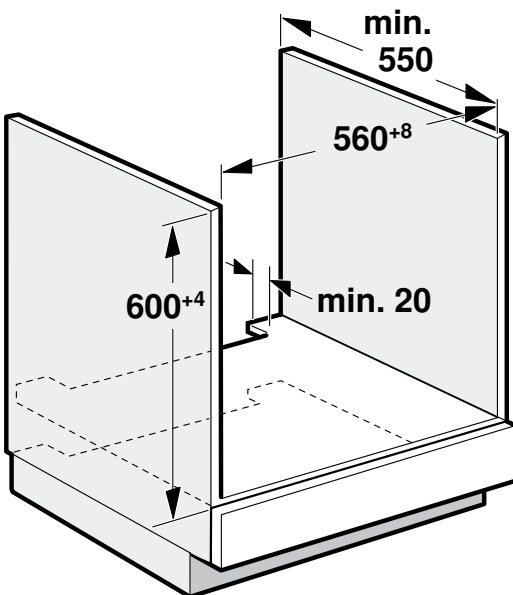


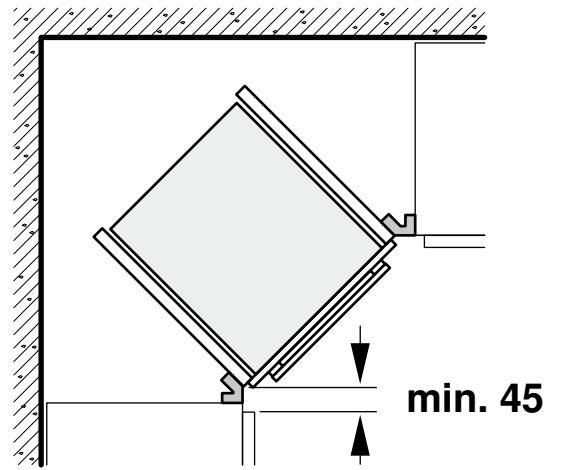
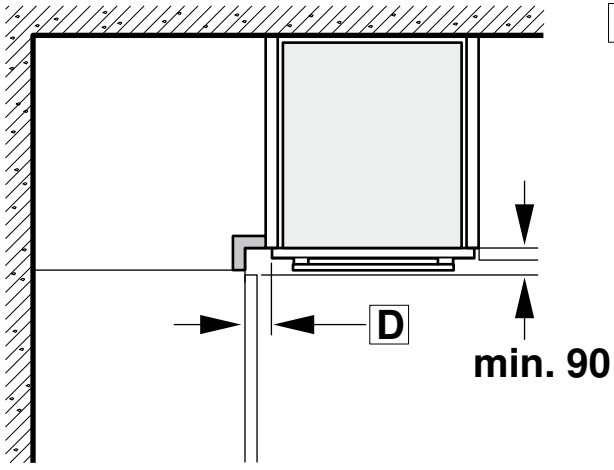


de	Montageanleitung
en	Installation instructions
cs	Montážní návod
da	Monteringsvejledning
el	Οδηγίες εγκατάστασης
es	Instrucciones de montaje
fi	Asennusohje
fr	Notice de montage

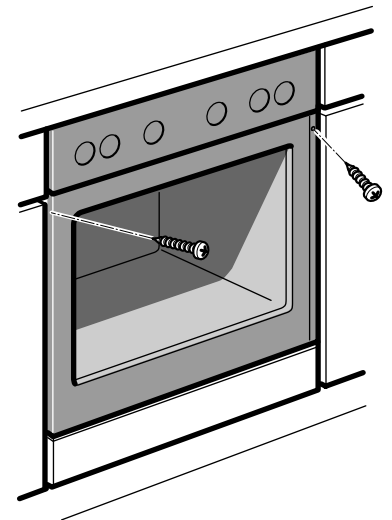
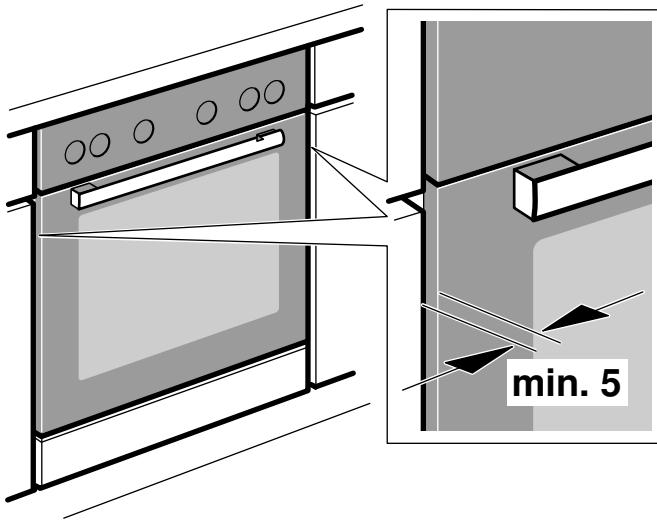
it	Istruzioni per il montaggio
nl	Installatievoorschrift
no	Monteringsveiledning
pl	Instrukcja montażu
pt	Instruções de montagem
ru	Инструкция по монтажу
sv	Monteringsanvisning
tr	Montaj kılavuzu

**1****2**

3



4



Geräte-Kombination

Kochfeld und Herd müssen vom gleichen Hersteller und kombinierbar sein. Die Kombinationspunkte müssen gleich sein. Beachten Sie die Maßangaben in der Montageanleitung des Kochfeldes.

Klebt auf dem Anschlusspunkt für das Kochfeld ein Aufkleber, muss dieser nach dem Anschluss des Kochfeldes wieder aufgeklebt werden.

Wichtige Hinweise - Bild 1

- Nur ein fachgerechter Einbau nach dieser Montageanleitung garantiert einen sicheren Gebrauch. Bei Schäden durch falschen Einbau haftet der Monteur.
- Das Gerät nach dem Auspacken prüfen. Bei einem Transportschaden nicht anschließen.
- Montageblätter für den Einbau von Zubehörteilen beachten.
- Verpackungsmaterial und Klebefolien vor Inbetriebnahme aus dem Garraum und von der Tür entfernen.
- Einbaumöbel müssen bis 90 °C temperaturbeständig sein, angrenzende Möbelfronten bis 70 °C.
- Das Gerät nicht hinter einer Dekor- oder Möbeltür einbauen. Es besteht Gefahr durch Überhitzung.
- Ausschnittarbeiten am Möbel vor dem Einsetzen des Gerätes durchführen. Späne entfernen. Die Funktion von elektrischen Bauteilen kann beeinträchtigt werden.
- Zur Vermeidung von Schnittverletzungen Schutzhandschuhe tragen. Teile, die während der Montage zugänglich sind, können scharfkantig sein.
- Die Geräte-Anschlussdose muss im Bereich der schraffierten Fläche **A** oder außerhalb des Einbauraumes liegen.
- Nicht befestigte Möbel mit einem handelsüblichen Winkel **B** an der Wand befestigen.
- Maßgaben der Bilder in mm.

Gerät unter Arbeitsplatte - Bild 2

Zur Belüftung des Gerätes muss der Zwischenboden einen Lüftungsausschnitt aufweisen.

Arbeitsplatte auf Einbaumöbel befestigen.

Die Montageanleitung des Kochfeldes beachten.

Eckeinbau - Bild 3

Damit die Gerätetür geöffnet werden kann, beim Eckeinbau Maße **C** berücksichtigen. Das Maß **D** ist abhängig von der Dicke der Möbelfront unter dem Griff.

Gerät elektrisch anschließen

Nur ein konzessionierter Fachmann darf das Gerät anschließen. Die Absicherung muss gemäß der Leistungsangabe auf dem Typenschild und den lokalen Vorschriften erfolgen.

Bei allen Montagearbeiten muss das Gerät spannungslos sein.

Das Gerät entspricht der Schutzklasse 1 und darf nur mit Schutzleiter-Anschluss betrieben werden.

Netzanschlussleitung: Typ H05 VV-F oder höherwertig. Die gelbgrüne Ader für den Schutzleiter-Anschluss muss geräteseitig 10 mm länger sein, als die anderen Adern.

In der festverlegten elektrischen Installation ist eine Trennvorrichtung in den Phasen nach den Errichtungsbestimmungen vorzusehen.

Der Berührungsschutz muss durch den Einbau gewährleistet sein. Phasen- und Neutral- ("Null-") Leiter in der Anschlussdose identifizieren. Bei Falschanschluss kann das Gerät beschädigt werden.

Nur nach Anschlussbild anschließen. Spannung siehe Typenschild.

Gerät befestigen - Bild 4

Bei Geräten mit ausziehbarer Backwagen-Tür muss die Tür vorher entfernt werden.

1. Gerät ganz einschieben und mittig ausrichten.
2. Gerät festschrauben.

In Kombination mit Induktions-Kochfeldern darf der Spalt zwischen Arbeitsplatte und Gerät nicht durch zusätzliche Leisten verschlossen werden.

An den Seitenwänden des Umbauschranks dürfen keine Wärmeschutzleisten angebracht werden.

Ausbau

1. Gerät spannungslos machen.

2. Befestigungsschrauben lösen.

3. Gerät leicht anheben und ganz herausziehen

Combination appliances

The hob and oven must be made by the same manufacturer and be designed to work in combination. The combination features must be the same.

Observe the dimensions in the hob installation instructions.

If there is a sticker affixed to the connection point for the hob, this must be reaffixed once the hob has been connected.

Important information – Fig. 1

- The safe operation of this appliance can only be guaranteed if it has been installed to a professional standard in accordance with these installation instructions. The installer shall be liable for any damage resulting from incorrect installation.
- Check the appliance for damage after unpacking it. Do not connect the appliance if it has been damaged in transit.
- Proceed in accordance with the installation sheets for installing accessories.
- Before starting up the appliance, remove any packaging material and adhesive film from the cooking compartment and the door.
- Fitted units must be heat-resistant up to 90 °C, and adjacent unit fronts up to 70 °C.
- Do not install the appliance behind a decorative door or the door of a kitchen unit, as this may cause the appliance to overheat.
- Any cut-outs that need to be made in the units should be made before the appliance is installed. Remove any shavings, as they may prevent the electrical components from working properly.
- Wear protective gloves so that you do not cut yourself. Parts that are accessible during installation may have sharp edges.
- The mains socket for the appliance must either be located in the hatched area **A** or outside of the area where the appliance is installed.
- Secure any unsecured units to the wall using a standard bracket **B**.
- The dimensions in the figures are in mm.

Appliance under the worktop – Fig. 2

To ventilate the appliance, the intermediate floor must have a ventilation cut-out.

Secure the worktop to the fitted units.

Proceed in accordance with the installation instructions for the hob.

Corner installation – Fig. 3

To ensure that the appliance door can be opened in a corner installation, take account of dimension **C**. Dimension **D** is dependent on the thickness of the unit front under the handle.

Connecting the appliance to the electricity supply

Only allow a licensed professional to connect the appliance.

The fuse protection must correspond to the power rating specified on the appliance's rating plate and to local regulations.

The appliance must be disconnected from the power supply during all installation work.

The appliance corresponds to protection class 1 and must only be operated with a protective earth connection.

Mains power cable: Type H05 VV-F or a higher rating. The yellow/green wire for the PE connection must be 10 mm longer than the other wires for the appliance.

In the permanent electrical installation, a partition must be provided in the phases in accordance with the installation regulations.

Contact protection must be ensured by the installation.

Identify the phase and neutral (zero) conductor in the connection socket. The appliance may be damaged if it is not connected correctly.

Only connect the hob according to the connection diagram. See the rating plate for the voltage.

Securing the appliance – Fig. 4

If your appliance has a pull-out carriage door, this must be removed beforehand.

1. Slide the appliance all the way in and centre it.
2. Screw the appliance into place.

In combination with induction hobs, the gap between the worktop and appliance must not be sealed using additional strips.

Thermal insulation strips must not be fitted to the side panels of the surround unit.

Removal

1. Disconnect the appliance from the power supply.
2. Undo the securing screws.
3. Lift the appliance slightly and then pull it out completely.

CS

Kombinace spotřebičů

Varná deska a trouba musí být od stejného výrobce a navzájem kombinovatelné. Kombinační body musí být stejné.

Řídte se podle údajů o rozměrech v montážním návodu pro varnou desku.

Pokud je na místě připojení pro varnou desku nalepená nálepka, je nutné ji po připojení varné desky znovu nalepit.

Důležité pokyny – obrázek 1

- Jen odborná vestavba podle tohoto montážního návodu zaručí bezpečné používání. Za škody způsobené chybnou vestavbou odpovídá montážní firma.
- Po vybalení spotřebič zkontrolujte. V případě poškození během přepravy spotřebič nezapojujte.
- Řídte se montážními pokyny pro zabudování příslušenství.
- Před uvedením do provozu odstraňte z pečicího prostoru a dvířek obalový materiál a lepicí fólie.
- Vestavný nábytek musí být odolný vůči teplotě až do 90 °C, přilehlé přední hrany nábytku až do 70 °C.
- Nezabudovávejte spotřebič za dekorativní dvířka nebo dvířka skříňky. Hrozí nebezpečí přehřátí.
- Výřezy v nábytku proveďte před zasazením spotřebiče. Odstraňte piliny. Funkce elektrických součástí by mohla být negativně ovlivněna.
- Abyste zabránili pořezání, používejte ochranné rukavice. Části, které jsou přístupné při montáži, mohou mít ostré hrany.
- Zásuvka pro připojení spotřebiče musí být umístěna v oblasti vyšrafované plochy **A** nebo mimo prostor zabudování spotřebiče.
- Neupevněnou skříňku připevněte běžně prodávaným úhelníkem **B** ke stěně.
- Rozměry na obrázcích jsou v mm.

Spotřebič pod pracovní deskou – obrázek 2

Pro odvětrávání spotřebiče musí být v mezidnu odvětrávací výřez.

Pracovní desku připevněte k vestavnému nábytku.

Dodržujte montážní návod pro varnou desku.

Vestavba do rohu – obrázek 3

Aby bylo možno otevřít dvířka spotřebiče, je nutné při vestavbě do rohu dodržet rozměry **C**. Rozměr **D** závisí na tloušťce přední hrany nábytku pod madlem.

Připojení spotřebiče k elektrickému proudu

Elektrické připojení smí provádět pouze koncesovaný odborník. Jištění musí být provedené podle výkonu uvedeného na typovém štítku a místních předpisů.

Při veškerých montážních pracích musí být spotřebič odpojený od sítě.

Spotřebič odpovídá stupni ochrany 1 a smí být připojen jen kabelem s ochranným vodičem.

Přívodní kabel: typ H05 VV-F nebo vyšší. Žluto-zelený vodič pro připojení ochranného vodiče musí být na straně spotřebiče o 10 mm delší než ostatní vodiče.

U pevné elektrické instalace je třeba použít odpojovač fází podle předpisů pro instalaci.

Ochrana proti dotyku musí být zajištěna vestavbou.

Identifikujte fázové vodiče a nulový vodič v přípojovací zásuvce. V případě nesprávného připojení může dojít k poškození spotřebiče.

Připojení provádějte pouze podle schématu připojení. Napětí viz typový štítek.

Upevnění spotřebiče – obrázek 4

U spotřebičů s výsuvnými dvířky pečicího vozíku se musí napřed demontovat dvířka.

1. Spotřebič zcela zasuňte a středově vyrovnejte.

2. Spotřebič přišroubujte.

V kombinaci s indukčními varnými deskami se mezera mezi pracovní deskou a spotřebičem nesmí zakrývat žádnými přídavnými lištami.

Na postranních stěnách vestavné skříňky nesmí být připevněné tepelněizolační lišty.

Demontáž

1. Spotřebič odpojte od sítě.
2. Povolte upevňovací šrouby.
3. Spotřebič mírně nazdvihněte a zcela vytáhněte.

da

Kombination af apparater

Kogesektion og komfur skal være leveret fra samme producent og skal kunne kombineres. Kombinationspunkterne skal være ens.

Overhold de angivne mål i kogesektionens monteringsvejledning.

Hvis der er klæbet en mærkat på kogesektionens tilslutningspunkt, skal denne mærkat klæbes på kogesektionen igen efter tilslutningen.

Vigtige anvisninger - figur 1

- Kun korrekt indbygning i henhold til denne monteringsvejledning sikrer sikker brug. Montøren hæfter for skader, som skyldes forkert indbygning.
- Kontroller apparatet, når det er pakket ud. Apparatet må ikke tilsluttes, hvis det har transportskader.
- Følg anvisningerne i montagebladene vedr. indbygning af tilbehørsdele.
- Fjern emballagemateriale og klæbefolie fra ovenrummet og ovenlågen inden ibrugtagningen.
- Indbygningsskabe skal være temperaturrestante op til 90 °C og fronter på tilgrænsende skabe op til 70 °C.
- Apparatet må ikke indbygges bag et dekorationspanel. Fare som følge af overophedning.
- Udskæringerne i indbygningsskabet skal udføres, inden apparatet sættes på plads. Fjern spånerne. De kan forringe elektriske komponenters funktion.
- Brug beskyttelseshandsker for at undgå snitsår. Der kan være dele med skarpe kanter, som er tilgængelige under montagen.
- Tilslutningsdåsen, hvor apparatet tilsluttes, skal være placeret indenfor det skraverede område **A** eller udenfor indbygningsrummet.
- Ikke-fastgjorte køkkenskabe skal fastgøres til væggen med et almindeligt vinkelbeslag **B**.
- Mål i illustrationer er angivet i mm.

Apparat under bordplade - figur 2

Der skal være en udskæring til ventilation i indbygningsskabets mellembund.

Fastgør bordpladen til indbygningsskabene.

Overhold montagevejledningen for kogesektionen.

Hjørneindbygning - figur 3

For at apparatets dør skal kunne åbnes ved hjørneindbygning, skal målene **C** overholdes. Målet **D** afhænger af skabsfrontens tykkelse under håndtaget.

Elektrisk tilslutning

Apparatet må kun tilsluttes af en autoriseret fagmand.

Afsikringen skal ske i henhold til det angivne effektforbrug på typeskiltet og de lokale forskrifter.

Apparatet skal være uden elektrisk spænding ved alle former for montagearbejde.

Apparatet er klassificeret i beskyttelsesklasse 1 og må kun anvendes med en sikkerhedsjordforbindelse.

Nettilslutningsledning: type H05 VV-F eller højere. Den gul-grønne ledning til jordforbindelsen på apparatet skal være 10 mm længere end de andre ledninger.

Ved en fast elektrisk installation skal der være monteret en afbryderanordning på faserne i henhold til installationsbestemmelserne.

Indbygningen skal yde berøringsbeskyttelse.

Identificer faseledere og nulleleder i tilslutningsdåsen. Hvis apparatet tilsluttes forkert, kan det blive beskadiget.

Må kun tilsluttes iht. tilslutningsdiagrammet. Vedr. spænding, se typeskilt.

Fastgøre apparat - figur 4

Ved apparater med udtrækkelig bagevognsdør, skal døren fjernes forinden.

1. Skyd apparatet helt ind, og centrér det.
2. Skru apparatet fast.

Ved kombination med en induktions-kogesektion må spalten mellem bordplade og apparat ikke lukkes med ekstra lister.

Der må ikke placeres lister til varmebeskyttelse på indbygningsskabets sidevægge.

Afmontering

1. Sørg for, at apparatet er uden spænding.
2. Skru monteringsskrueerne ud.
3. Løft apparatet lidt, og træk det helt ud.

el

Συνδυασμός συσκευών

Η βάση εστίων και η κουζίνα πρέπει να είναι του ίδιου κατασκευαστή και να μπορούν να συνδυαστούν. Τα σημεία σύνδεσης πρέπει να είναι ίδια.

Προσέξτε τις διαστάσεις στις οδηγίες συναρμολόγησης της βάσης εστίων.

Εάν στο σημείο σύνδεσης της βάσης εστίων βρίσκεται κολλημένο ένα αυτοκόλλητο, πρέπει αυτό να κολληθεί ξανά μετά τη σύνδεση της βάσης εστίων.

Σημαντικές υποδείξεις - Εικόνα 1

- Μόνο η σωστή εγκατάσταση, σύμφωνα μ' αυτές τις οδηγίες συναρμολόγησης, εγγυάται την ασφαλή λειτουργία. Σε περίπτωση που δημιουργηθούν ζημιές από λάθος εγκατάσταση, την ευθύνη φέρει ο εγκαταστάτης.
- Μετά την αφαίρεση από τη συσκευασία, ελέγξτε τη συσκευή. Σε περίπτωση ζημιάς κατά τη μεταφορά μην την συνδέσετε.
- Προσέξτε τα φύλλα συναρμολόγησης για την εγκατάσταση των εξαρτημάτων.
- Απομακρύνετε τα υλικά συσκευασίας και τις κολλητικές μεμβράνες πριν τη θέση σε λειτουργία από το χώρο μαγειρέματος και την πόρτα.
- Τα εντοιχιζόμενα ντουλάπια πρέπει να είναι ανθεκτικά στη θερμοκρασία μέχρι τους 90 °C, οι δε γειτονικές προσόψεις των ντουλαπιών μέχρι 70 °C.
- Μην τοποθετήσετε τη συσκευή πίσω από μια διακοσμητική πόρτα ή πόρτα ντουλαπιού. Υπάρχει κίνδυνος υπερθέρμανσης.
- Πραγματοποιήστε τις εργασίες κοπής των ανοιγμάτων στο ντουλάπι πριν την τοποθέτηση της συσκευής. Αφαιρέστε τα απόβλητα (πριονίδια, γρέζια). Η λειτουργία των ηλεκτρικών εξαρτημάτων μπορεί να επηρεαστεί αρνητικά.
- Για την αποφυγή τραυματισμών φοράτε γάντια προστασίας. Εξαρτήματα, τα οποία κατά τη διάρκεια της συναρμολόγησης είναι προσιτά, μπορεί να είναι κοφτερά.
- Το κουτί σύνδεσης των συσκευών πρέπει να βρίσκεται στην περιοχή της γραμμοσκιασμένης επιφάνειας **A** ή έξω από το χώρο τοποθέτησης.
- Στερεώστε τα μη στερεωμένα ντουλάπια με μια συνηθισμένη γωνία του εμπορίου **B** στον τοίχο.
- Διαστάσεις των εικόνων σε mm.

Συσκευή κάτω από τον πάγκο εργασίας - Εικ. 2

Για τον αερισμό της συσκευής πρέπει ο ενδιάμεσος πάτος να έχει ένα άνοιγμα εξαερισμού.

Στερεώστε τον πάγκο εργασίας πάνω στα εντοιχιζόμενα ντουλάπια.

Προσέξτε τις οδηγίες συναρμολόγησης της βάσης εστίων.

Τοποθέτηση σε γωνία - Εικ. 3

Για να μπορεί να ανοίξει η πόρτα της συσκευής, κατά την τοποθέτηση σε γωνία λάβετε υπόψη τις διαστάσεις **C**. Η διάσταση **D** εξαρτάται από το πάχος της πρόσοψης του ντουλαπιού κάτω από τη λαβή.

Ηλεκτρική σύνδεση της συσκευής

Μόνο ένας αδειούχος εγκαταστάτης επιτρέπεται να συνδέσει τη συσκευή.

Η ασφάλιση πρέπει να ανταποκρίνεται στα στοιχεία ισχύος στην πινακίδα τύπου και να πραγματοποιείται σύμφωνα με τις τοπικές προδιαγραφές.

Σε όλες τις εργασίες συναρμολόγησης πρέπει η συσκευή να βρίσκεται εκτός τάσης.

Η συσκευή ανταποκρίνεται στην κατηγορία προστασίας 1 και επιτρέπεται να λειτουργεί μόνο με σύνδεση αγωγού προστασίας (γείωση).

Καλώδιο σύνδεσης στο δίκτυο του ρεύματος: Τύπος H05 VV-F ή ανώτερο. Ο κιτρινοπράσινος κλώνος για τη σύνδεση του αγωγού

προστασίας (γείωση), πρέπει να είναι από την πλευρά της συσκευής 10 mm πιο μακρύτερος από τους άλλους κλώνους.

Στη μόνιμη ηλεκτρική εγκατάσταση πρέπει να προβλέπεται μια διάταξη διακοπής στις φάσεις σύμφωνα με τους κανονισμούς εγκατάστασης.

Η προστασία επαφής πρέπει να εξασφαλίζεται μέσω της αντίστοιχης τοποθέτησης.

Εξακριβώστε τους αγωγούς των φάσεων και τον ουδέτερο αγωγό ("μηδέν") στο κουτί σύνδεσης. Σε περίπτωση εσφαλμένης σύνδεσης μπορεί η συσκευή να υποστεί ζημιά.

Συνδέστε τη συσκευή μόνο σύμφωνα με το σχέδιο σύνδεσης. Για την τάση βλέπε στην πινακίδα τύπου.

Στερέωση της συσκευής - Εικ. 4

Στις συσκευές με αφαιρούμενη πόρτα βαγονέτου φούρνου πρέπει προηγουμένως να αφαιρεθεί η πόρτα.

1. Σπρώξτε τη συσκευή εντελώς μέσα και κεντράρετέ την.
2. Βιδώστε καλά τη συσκευή.

Στο συνδυασμό με επαγγελματικές βάσεις εστίων η σχισμή μεταξύ του πάγκου εργασίας και της συσκευής δεν επιτρέπεται να καλυφθεί από πρόσθετα πηχάκια.

Στα πλευρικά τοιχώματα του ντουλαπιού εντοιχισμού δεν επιτρέπεται να τοποθετηθούν πηχάκια θερμοπροστασίας.

Αφαίρεση

1. Θέστε τη συσκευή εκτός τάσης.
2. Λύστε τις βίδες στερέωσης.
3. Ανασηκώστε ελαφρά τη συσκευή και τραβήξτε την εντελώς έξω

es

Combinación de aparatos

La placa de cocción y la cocina deben ser del mismo fabricante y deben poder combinarse. Los puntos de combinación deben ser los mismos.

Prestar atención a las medidas indicadas en las instrucciones de montaje de la placa de cocción.

Si hay alguna etiqueta adhesiva en el punto de conexión de la placa de cocción, se tiene que volver a pegar tras conectar la placa de cocción.

Advertencias importantes: figura 1

- Solo un montaje profesional según estas instrucciones de montaje garantiza un uso seguro. En caso de daños debido a un montaje erróneo, la responsabilidad será del instalador.
- Comprobar el aparato tras sacarlo del embalaje. El electrodoméstico no debe conectarse en caso de haber sufrido daños durante el transporte.
- Tener en cuenta las hojas de instrucciones para la instalación de los accesorios.
- Antes de poner en marcha el electrodoméstico, retirar el material de embalaje y las láminas adherentes de la puerta y del interior del electrodoméstico.
- Los muebles donde se aloja el electrodoméstico deben poder resistir una temperatura de hasta 90 °C, y los frontales de los muebles adyacentes, hasta 70 °C.
- No instalar el aparato detrás de una puerta decorativa o de mueble. Existe riesgo de sobrecalentamiento.
- Llevar a cabo los trabajos de recorte en el mueble antes de colocar el electrodoméstico. Retirar las virutas. Podrían afectar al funcionamiento de los componentes eléctricos.
- Llevar guantes protectores para evitar cortes. Las piezas que estén accesibles durante el montaje pueden tener los bordes afilados.
- La toma de corriente del electrodoméstico debe quedar dentro de la zona de la superficie sombreada **A** o fuera del espacio de montaje.
- Fijar a la pared los muebles que no estén fijados con una escuadra estándar **B**.
- Las medidas de las imágenes están en mm.

Aparato debajo de una encimera: figura 2

Para poder ventilar el aparato, el piso separador debe contar con una ranura de ventilación.

Fijar la encimera sobre el mueble empotrado.

Tener en cuenta las instrucciones de montaje de la placa de cocción.

Montaje en esquina: figura 3

Para que sea posible abrir la puerta del aparato, respetar una distancia **C** en el montaje en esquina. La medida **D** depende del grosor del frontal del mueble bajo el tirador.

Conexión del aparato a la red eléctrica

La conexión del aparato debe realizarse exclusivamente por un técnico especialista autorizado.

La protección por fusible debe configurarse de acuerdo con los datos de potencia indicados en la placa de características y con la normativa local.

El aparato debe estar sin tensión para poder realizar los trabajos de montaje.

El electrodoméstico pertenece a la clase de protección I y solo puede utilizarse conectado a una conexión con conductor de toma a tierra.

Cable de conexión a la red: tipo H05 VV-F o superior. El conductor verde y amarillo de la conexión a toma de tierra debe ser, por el lado del aparato, 10 mm más largo que el resto de conductores.

Según las normas, la instalación eléctrica con toma de tierra deberá disponer de un dispositivo de separación en las fases.

La protección contra contacto accidental debe garantizarse durante el montaje.

Identificar el conductor de fase y el conductor neutro («cero») de la toma de corriente. El aparato puede resultar dañado si no se conecta de la forma adecuada.

Conectar el aparato según el esquema de conexión. Consultar la tensión en la placa de características.

Fijar el electrodoméstico: figura 4

En aparatos con puerta deslizable extraíble, esta se debe quitar antes.

1. Introducir el electrodoméstico por completo y centrarlo.
2. Atornillar el electrodoméstico.

Si se instala en combinación con placas de cocción de inducción, no obstruir el espacio entre la encimera y el electrodoméstico con listones suplementarios.

En las paredes laterales del armario desmontable no se pueden montar listones térmicos.

Desmontaje

1. Desconectar el aparato de la corriente.
2. Aflojar los tornillos de ajuste.
3. Levantar ligeramente el aparato y extraerlo por completo.

fi

Laitteiden yhdistäminen

Keittotason ja lieden pitää olla samalta valmistajalta ja liitettävissä. Liitäntäpisteiden pitää olla samanlaiset.

Ota keittotason asennusohjeessa olevat mittatiedot huomioon.

Jos keittotason liitäntäkohdassa on tarra, se on liimattava keittotason asennuksen jälkeen takaisin paikalleen.

Tärkeitä ohjeita - kuva 1

- Laitteen turvallinen käyttö on taattu vain, kun se asennetaan asianmukaisesti asennusohjeita noudattaen. Väärästä asennuksesta johtuvista vahingoista vastaa asentaja.
- Tarkasta laite, kun olet purkanut sen pakkauksesta. Jos laitteessa on kuljetusvaurioita, älä kytke laitetta käyttöön.
- Noudata lisäosien asennusta koskevia asennusohjeita.
- Poista paikkausmateriaali ja liimakalvot uunitilasta ja luukusta ennen laitteen käyttöönottoa.
- Kalusteiden, joihin laite asennetaan, pitää kestää lämpötilaa 90 °C, vieressä olevien kalusteiden etuosien vähintään lämpötilaa 70 °C.
- Älä asenna laitetta somiste- tai kalusteoven taakse. Vaarana on ylikuumentuminen.
- Tee kalusteen leikkaustyöt ennen laitteen asentamista. Poista lastut. Sähköisten rakennosien toiminta voi häiriintyä.
- Käytä suojakäsineitä, jotta vältät viiltohaavat. Osat, joihin pääset asennuksen aikana käsiksi, voivat olla teräväreunaisia.
- Laitteen liitäntärasian tulee olla viivoitetun pinnan alueella **A** tai asennusalueen ulkopuolella.
- Kiinnitä irralliset kalusteet yleisesti saatavana olevalla kulmalevyllä **B** seinään.
- Kuvien mitat mm.

Laite työtason alla - kuva 2

Väli pohjassa pitää olla rako laitteen tuuletusta varten.

Kiinnitä työtaaso kalusteeseen.

Noudata keittotason asennusohjetta.

Asennus kulmaan - kuva 3

Jotta laitteen luukku saadaan avattua, ota kulmaan asentaessasi huomioon mitat **C**. Mitta **D** riippuu kalusteen etuosan paksuudesta kahvan alapuolella.

Laitteen liittäminen sähköverkkoon

Laitteen saa liittää vain valtuutettu asentaja.

Suojaus on tehtävä tyyppikilvessä mainitun tehotiedon ja paikallisten määräysten mukaan.

Laitteessa ei saa olla jännitettä asennustöitä tehtäessä.

Laitteen suojausluokka on 1, ja sen käyttö on sallittu vain maadoitusliitäntän kanssa.

Verkkoliitäntäjohto: tyyppi H05 VV-F tai korkeampiarvoinen. Maadoitusjohdon liitäntän kelta-vihreän johtimen pitää olla laitteen puolella 10 mm pidempi kuin muut johtimet.

Kiinteä sähköliitäntä on varustettava asennusmääräysten mukaisella vaihejohtojen katkaisimella.

Asennuksen pitää taata kosketussuoja.

Yksilöi vaihe- ja nollajohto liitäntärasiasissa. Jos liitäntä tehdään väärin, laite voi vaurioitua.

Liitä laite vain liitäntäkuvan mukaan. Jännite, ks. tyyppikilpi.

Laitteen kiinnittäminen - kuva 4

Laitteissa, joissa on ulosvedettävä uunivaunuovi, ovi on ensin poistettava.

1. Työnnä laite kunnolla paikalleen ja kohdista keskelle.
2. Ruuvaa laite kiinni.

Induktiokaitteiden yhteydessä ei työtason ja laitteen välistä rakoa saa sulkea lisälistoilla.

Kaapin sivuseiniin ei saa asentaa lämpösuoja- ja listoja.

Irrotus

1. Poista laitteesta jännite.
2. Irrota kiinnitysruuvit.
3. Nosta laitetta kevyesti ja vedä se kokonaan ulos.

fr

Combinaison des appareils

La table de cuisson et la cuisinière doivent être du même fabricant et être combinables. Les points de combinaison doivent être identiques.

Respectez les dimensions indiquées dans la notice de montage de la table de cuisson.

Si un autocollant est appliqué sur le point de raccordement pour la table de cuisson, l'autocollant doit être refixé après le raccordement de la table de cuisson.

Consignes importantes - fig. 1

- Seule une installation effectuée selon cette notice de montage garantit une utilisation en toute sécurité. En cas de dommages résultant d'une installation incorrecte, l'installateur est responsable.
- Contrôlez l'état de l'appareil après l'avoir déballé. Ne le raccordez pas s'il présente des avaries de transport.
- Respectez la notice de montage pour l'installation des accessoires.
- Avant la mise en service, retirez le matériau d'emballage et les films adhésifs du compartiment de cuisson et sur la porte.
- Les meubles d'encastrement doivent résister à une température jusqu'à 90 °C et la façade des meubles voisins, jusqu'à 70 °C.
- N'installez pas l'appareil derrière une porte de meuble ni derrière une porte décorative. Il existe un risque de surchauffe.
- Réalisez les travaux de découpe sur le meuble avant la mise en place de l'appareil. Enlevez les copeaux. Le fonctionnement des composants électriques peut être compromis.
- Portez des gants de protection pour éviter des coupures. Certaines pièces accessibles lors du montage peuvent posséder des arêtes coupantes.
- La prise de raccordement de l'appareil doit se situer dans la zone de la surface hachurée **A** ou à l'extérieur de l'espace d'encastrement.

- Les meubles non fixés doivent être fixés au mur au moyen d'une équerre **B** usuelle du commerce.
- Mesures des figures en mm.

L'appareil sous le plan de travail - fig. 2

Pour la ventilation de l'appareil, le plancher intermédiaire doit présenter une découpe de ventilation.

Fixez le plan de travail sur le meuble d'encastrement.

Respectez la notice de montage de la table de cuisson.

Encastrement angulaire - fig. 3

Afin de pouvoir ouvrir la porte de l'appareil, respectez les dimensions **C** en cas d'encastrement angulaire. La dimension **D** dépend de l'épaisseur de la façade du meuble sous la poignée.

Raccorder électriquement l'appareil

Seul un spécialiste agréé est habilité à raccorder l'appareil.

La protection par fusible doit s'effectuer conformément à l'indication de puissance sur la plaque signalétique et aux prescriptions locales.

Pour tous les travaux de montage, l'appareil doit être hors tension.

L'appareil répond à la classe de protection 1 et doit uniquement être utilisé avec une prise à conducteur de protection.

Câble de raccordement secteur : type H05 VV-F ou supérieur.

Côté appareil, le fil jaune-vert pour la prise à conducteur de protection doit être 10 mm plus long que les autres fils.

Dans l'installation à câblage fixe, un système coupe-circuit dans les phases est à prévoir conformément aux réglementations d'installation.

L'encastrement doit garantir la protection contre les contacts accidentels.

Identifiez le conducteur de phase et le conducteur neutre dans la prise de raccordement. L'appareil risque d'être endommagé en cas de raccordement incorrect.

Il doit être raccordé uniquement conformément au schéma de raccordement. Pour la tension, reportez-vous à la plaque signalétique.

Fixer l'appareil - fig. 4

Sur les appareils avec porte de chariot de cuisson télescopique, il convient tout d'abord d'enlever la porte.

1. Pousser l'appareil jusqu'au fond et le centrer.

2. Visser l'appareil.

En combinaison avec une table de cuisson à induction, l'écart entre le plan de travail et l'appareil ne doit pas être obturé par des baguettes supplémentaires.

Des baguettes de protection thermique ne peuvent pas être montées sur les parois latérales du meuble d'encastrement.

Dépose

1. Mettre l'appareil hors tension.

2. Desserrer les vis de fixation.

3. Soulever légèrement l'appareil et le retirer complètement

it

Combinazione di più apparecchi

Il piano di cottura e la cucina devono essere combinabili e dello stesso produttore. I punti di combinazione devono essere uguali.

Rispettare le misure riportate nelle istruzioni di montaggio del piano di cottura.

Se nel punto di collegamento per il piano di cottura è presente un'etichetta adesiva, quest'ultima deve essere riapplicata dopo l'allacciamento del piano di cottura.

Avvertenze importanti - Figura 1

- Solo un montaggio a regola d'arte secondo queste istruzioni garantisce un uso sicuro. In caso di danni dovuti a un montaggio scorretto la responsabilità ricade su chi ha montato l'apparecchio.
- Controllare l'apparecchio dopo averlo disimballato. Qualora si fossero verificati danni da trasporto, non collegare l'apparecchio.
- Osservare la guida di montaggio per i componenti degli accessori.
- Rimuovere il materiale di imballaggio e la pellicola adesiva dal vano cottura e dallo sportello prima della messa in funzione.
- I mobili da incasso devono essere termostabili fino a una temperatura pari a 90 °C e i mobili adiacenti fino a 70 °C.

- Non montare l'apparecchio dietro a uno sportello decorativo o a uno sportello del mobile. Sussiste il pericolo di surriscaldamento.

- Completare i lavori di taglio sul mobile prima dell'inserimento dell'apparecchio. Rimuovere i trucioli in quanto possono pregiudicare il funzionamento dei componenti elettrici.

- Indossare guanti protettivi per evitare di procurarsi ferite da taglio. Le parti che restano scoperte durante il montaggio possono essere appuntite.

- La presa di collegamento dell'apparecchio deve trovarsi all'interno dell'area tratteggiata **A** o all'esterno dell'area di incasso.

- Fissare il mobile alla parete con un angolare **B** disponibile in commercio.

- Nelle figure le misure sono espresse in mm.

Apparecchio sotto il piano di lavoro - Figura 2

Per la ventilazione dell'apparecchio occorre una fessura di ventilazione nel ripiano intermedio.

Fissare il piano di lavoro al mobile da incasso.

Rispettare le istruzioni per il montaggio del piano di cottura.

Montaggio angolare - Figura 3

Per permettere l'apertura della porta, tenere conto della misura del montaggio angolare **C**. La misura **D** dipende dallo spessore del frontale del mobile sotto la maniglia.

Collegamento elettrico dell'apparecchio

L'allacciamento dell'apparecchio può essere effettuato solo da un tecnico autorizzato.

La protezione avviene secondo l'indicazione di potenza sulla targhetta di identificazione e nel rispetto delle disposizioni locali.

Durante tutte le operazioni di montaggio l'apparecchio deve essere senza tensione.

L'apparecchio appartiene alla classe di protezione 1 ed è in grado di funzionare solo se dotato di un conduttore di terra.

Cavo di collegamento alla rete elettrica: modello H05 VV-F o superiore. Il filo giallo-verde per il collegamento del conduttore di terra, dal lato dell'apparecchio, deve essere 10 mm più lungo degli altri.

Durante la posa fissa dell'installazione elettrica, è da prevedere un dispositivo di separazione nelle fasi conformemente alle disposizioni dell'allestimento.

La protezione da contatto deve essere garantita tramite il montaggio.

Nella presa di collegamento, individuare un conduttore di fase e uno neutro ("zero"). Un allacciamento scorretto dell'apparecchio può comportarne il danneggiamento.

Attenersi sempre allo schema di allacciamento. Per la tensione, vedere la targhetta di identificazione.

Fissaggio dell'apparecchio - Figura 4

Per gli apparecchi che dispongono di uno sportello estraibile del carrello, è necessario rimuovere prima lo sportello.

1. Inserire l'apparecchio fino in fondo e centrarlo.

2. Fissare l'apparecchio con le viti.

In combinazione con i piani di cottura a induzione lo spazio tra il piano di lavoro e l'apparecchio non deve essere chiuso con ulteriori listelli.

Sulle pareti laterali del mobile non deve essere collocato alcun listello di isolamento termico.

Smontaggio

1. Scollegare l'apparecchio.

2. Svitare le viti di fissaggio.

3. Sollevare leggermente l'apparecchio ed estrarlo completamente

nl

Combinatie van apparatuur

De kookplaat en het fornuis dienen van dezelfde fabrikant en combineerbaar te zijn. De combinatiepunten moeten gelijk zijn.

Neem de meetgegevens in het installatievoorschrift voor de kookplaat in acht.

Wanneer er een etiket op het aansluitpunt voor de kookplaat zit, dient dit na de aansluiting van de kookplaat opnieuw te worden aangebracht.

Belangrijke aanwijzingen - Afb. 1

- Veilig gebruik is alleen gegarandeerd bij een deskundige inbouw volgens deze montagehandleiding. De monteur is aansprakelijk voor schade als gevolg van een verkeerde inbouw.
- Controleer het apparaat na het uitpakken. Niet aansluiten in geval van transportschade.
- Bij de inbouw van accessoires dient u zich te houden aan de beschrijving in de montagebladen.
- Voor het eerste gebruik verpakkingsmateriaal en plakfolie verwijderen uit de binnenruimte en van de deur.
- Inbouwmeubels dienen bestand te zijn tegen een temperatuur van maximaal 90 °C, aangrenzende voorzijden van meubels tegen een temperatuur van maximaal 70 °C.
- Het apparaat niet inbouwen achter een decor- of meubel deur. Dan bestaat het risico van oververhitting.
- Voer uitslijdingswerkzaamheden aan het meubel uit voordat het apparaat wordt geplaatst. Spanen verwijderen. Deze kunnen invloed hebben op de werking van elektrische componenten.
- Draag werkhandschoenen ter voorkoming van snijwonden. Onderdelen die tijdens de montage toegankelijk zijn, kunnen scherpe randen hebben.
- De contactdoos van het apparaat dient zich in het gebied van het gearceerde vlak **A** of buiten de inbouwruimte te bevinden.
- Niet bevestigde meubels met een gebruikelijke, in de handel verkrijgbare haak **B** aan de wand bevestigen.
- Maataanduidingen van de afbeeldingen in mm.

Apparaat onder werkblad - Afb. 2

Met het oog op de luchttoevoer van het apparaat dient het tussenschot te beschikken over een ventilatie-opening.

Werkblad bevestigen op het inbouwmeubel.

Houd u aan het installatievoorschrift voor de kookplaat.

Hoekinbouw - Afb. 3

Om ervoor te zorgen dat de deur van het apparaat kan worden geopend, dient u zich bij de hoekinbouw te houden aan de afmetingen **C**. Afmeting **D** is afhankelijk van de dikte van het meubelfront onder de greep.

Apparaat elektrisch aansluiten

Alleen een daartoe bevoegd vakman mag het apparaat aansluiten.

De zekering dient in overeenstemming te zijn met de vermogensopgave op het typeplaatje en de lokale voorschriften.

Bij alle montagewerkzaamheden dient het apparaat spanningsloos te zijn.

Het apparaat voldoet aan beveiligingsklasse 1 en mag alleen met een geaarde aansluiting worden gebruikt.

Hoofdleiding (netaansluiting): type H05 VVF of hoogwaardiger. De geel-groene ader voor de aansluiting van de geaarde leiding moet bij het apparaat 10 mm langer zijn dan de andere aders.

De geïnstalleerde elektrische installatie dient volgens de opbouwvoorschriften in de fasen te worden voorzien van een separator.

De bescherming tegen aanraking dient door de inbouw te zijn gewaarborgd.

Fase- en neutraal ("nul") leider in het stopcontact identificeren. Bij een verkeerde aansluiting kan het apparaat worden beschadigd.

Alleen aansluiten volgens het aansluitschema. De spanning staat vermeld op het typeplaatje.

Apparaat bevestigen - Afbeelding 4

Bij apparaten met een uittrekbare bakwagendeur moet de deur van tevoren worden verwijderd.

1. Het apparaat volledig inschuiven en centreren uitrichten.
2. Apparaat vastschroeven.

In combinatie met inductie-kookplaten mag de spleet tussen werkblad en apparaat niet door extra deklatten worden afgesloten.

Aan de zijwanden van de ombouwkast mogen geen isolatieprofielen worden aangebracht.

Demontage

1. Maak het apparaat spanningsloos.
2. Bevestigingsschroeven losdraaien.
3. Het toestel licht optillen en helemaal naar buiten trekken.

no

Kombinasjon av apparater

Kokesonen og komfyren må være fra samme produsent og være kombinerbare. Kombinasjonspunktene må være like.

Ta hensyn til de oppgitte målene i monteringsanvisningen for kokesonen.

Hvis det er klistret på et merke på tilkoblingspunktet for kokesonen, må dette klistres på igjen etter tilkobling av kokesonen.

Viktige henvisninger – bilde 1

- Kun en forskriftsmessig montering i henhold til denne monteringsveiledningen garanterer en sikker bruk. Montøren står ansvarlig for skader som oppstår pga. feil montering.
- Kontroller apparatet etter at du har pakket det ut. Ikke koble til apparatet hvis det er blitt skadet under transport.
- Følg veiledningen ved montering av tilbehør.
- Fjern all emballasje inkl. folie fra ovnsrommet og apparatdøren før apparatet tas i bruk.
- Innbyggingsmoduler må tåle temperaturer på inntil 90 °C, og elementfronter i området må tåle inntil 70 °C.
- Apparatet må ikke monteres bak en pynte- eller skapdør. Det er fare for overoppheting.
- Utskjæringer i kjøkkenelementer må foretas før apparatet settes på plass. Fjern spon. Virkemåten til de elektriske komponentene kan påvirkes.
- Bruk vernehansker for å unngå kuttskader. Deler som er tilgjengelige under montering, kan ha skarpe kanter.
- Vegguttak for apparatet må ligge i området ved den skraverte flaten **A** eller utenfor innbyggingsområdet.
- Kjøkkenelementer som ikke er festet, skrus fast til veggen med et vanlig vinkeljern **B**.
- Mål i figurene i mm.

Apparat under benkeplaten – figur 2

For at apparatet skal kunne utluftes, må mellomplaten ha en utskåret lufteåpning.

Fest benkeplaten på kjøkkenelementet.

Følg monteringsanvisningen for platetoppen.

Innbygging i hjørner – figur 3

For at apparatdøren skal kunne åpnes, må det tas hensyn til målene **C** ved innbygging i hjørner. Målet **D** er avhengig av tykkelsen på elementfronten under håndtaket.

Koble apparatet til strøm

Apparatet må bare tilkobles av en godkjent fagperson.

Apparatet må sikres i henhold til opplysningene på typeskiltet og lokale forskrifter.

Ved alt monteringsarbeid må apparatet være spenningsløst.

Apparatet er i samsvar med beskyttelsesklasse 1 og må bare kobles til en jordet stikkontakt.

Nettledning: Type H05 VV-F eller høyere. Den gule og grønne lederne i jordledningen må på apparatsiden være 10 mm lengre enn de andre lederne.

I den faste elektriske installasjonen skal det i henhold til regelverket være en skillebryter i fasene.

Monteringen må ikke gå ut over berøringsbeskyttelsen.

Identifiser fase- og nulleleder i stikkkontakten. Apparatet kan bli ødelagt ved feiltilkobling.

Tilkoblingen må skje iht. tilkoblingsskissen. Spenning, se typeskilt.

Festing av apparatet – figur 4

På apparater med uttrekkbar stekevogn må døren tas av på forhånd.

1. Skyv apparatet helt inn, og midtstill det.
2. Skru fast apparatet.

I kombinasjon med induksjonstopper må spalten mellom benkeplaten og apparatet ikke lukkes med ekstra lister.

På sideveggene til ombyggingsskapet skal det ikke festes noen varmebeskyttelseslister.

Utmontering

1. Koble apparatet spenningsløst.
2. Løsne festeskruene.
3. Løft apparatet litt opp og trekk det helt ut

Kombinacja urządzeń

Płyta grzejna i kuchenka muszą pochodzić od tego samego producenta oraz do siebie pasować. Miejsca połączeń muszą być idealnie do siebie dopasowane.

Należy przestrzegać wymiarów podanych w instrukcji montażu płyty grzejnej.

Jeśli w miejscu podłączenia płyty grzejnej przyklejona jest naklejka, po podłączeniu urządzenia należy ją ponownie przykleić.

Ważne wskazówki - rys. 1

- Tylko montaż wykonany zgodnie z niniejszą instrukcją montażu gwarantuje bezpieczną eksploatację urządzenia. Za szkody powstałe w wyniku niewłaściwego montażu odpowiada monter.
- Po rozpakowaniu należy sprawdzić stan urządzenia. Nie podłączać, jeśli urządzenie zostało uszkodzone podczas transportu.
- Przestrzegać wskazówek podanych na kartach dotyczących montażu elementów wyposażenia.
- Przed uruchomieniem usunąć z komory piekarnika oraz z drzwi materiały opakowaniowe i folie klejące.
- Meble do zabudowy muszą być odporne na temperaturę do 90 °C, a przylegające do urządzenia fronty mebli do 70 °C.
- Nie montować urządzenia za drzwiami dekoracyjnymi ani za drzwiami mebla. Istnieje ryzyko przegrzania.
- Meble należy docinać przed wstawieniem urządzenia. Usunąć wióry. Mogą one zakłócać funkcjonowanie elementów elektrycznych.
- Należy nosić rękawice ochronne, chroniące przed skaleczeniem. Elementy, które są dostępne podczas montażu, mogą mieć ostre krawędzie.
- Gniazdo przyłączeniowe urządzenia musi znajdować się w zakresowanym obszarze **A** lub poza obszarem zabudowy.
- Meble, które nie są przymocowane, należy przytwierdzić do ściany przy pomocy kątownika **B**.
- Wymiary na rysunkach podane są w mm.

Urządzenie pod blatem roboczym - rys. 2

W celu zapewnienia wentylacji urządzenia w płytach przegradzających muszą być otwory wentylacyjne.

Przymocować blat roboczy do mebli.

Przestrzegać instrukcji montażu płyty grzewczej.

Montaż narożny - rys. 3

Aby w przypadku montażu narożnego możliwe było otworzenie drzwiczek urządzenia, należy uwzględnić wymiar **C**. Wymiar **D** zależy od grubości frontu mebli pod uchwytem.

Podłączanie urządzenia do sieci elektrycznej

Urządzenie może podłączyć wyłącznie specjalista z odpowiednimi uprawnieniami elektrycznymi.

Bezpiecznik dopasować zgodnie z parametrami mocy podanymi na tabliczce znamionowej i obowiązującymi przepisami lokalnymi. Podczas wszystkich prac montażowych należy odłączyć zasilanie urządzenia.

Urządzenie odpowiada klasie ochrony 1 i może być użytkowane wyłącznie, jeśli jest podłączone do przewodu uziemiającego.

Przewód przyłączeniowy do sieci elektrycznej: typ H05 VV-F lub o wyższym symbolu. Kabel żółto-zielony przyłącza przewodu uziemiającego po stronie urządzenia musi być dłuższy o 10 mm od innych kabli.

W przypadku stałej instalacji elektrycznej należy uwzględnić rozłącznik izolacyjny faz zgodnie z obowiązującymi przepisami dotyczącymi instalacji.

Montaż musi zapewnić ochronę przed niezamierzonym dotknięciem.

W gnieździe przyłączeniowym należy zidentyfikować przewód fazowy i zerowy. Niewłaściwe podłączenie może doprowadzić do uszkodzenia urządzenia.

Podłączać wyłącznie według schematu podłączenia. Napięcie, patrz tabliczka znamionowa.

Mocowanie urządzenia - rys. 4

W urządzeniach z wysuwanymi drzwiami wózka piekarnika należy uprzednio zdjąć drzwi.

1. Urządzenie całkowicie wsunąć, ustawiając pośrodku.
2. Przymocować urządzenie śrubami.

W kombinacji z indukcyjnymi płytami grzewczymi nie wolno przysłaniać szczeliny pomiędzy blatem roboczym a urządzeniem dodatkowymi listwami.

Na bocznych ściankach szafki do obudowy nie wolno umieszczać osłon termicznych.

Demontaż

1. Wyłączyć zasilanie urządzenia.
2. Odkręcić śruby mocujące.
3. Urządzenie lekko unieść i całkowicie wyciągnąć.

Combinação de aparelhos

A placa de cozinhar e o fogão têm de ser do mesmo fabricante e combináveis. Os pontos de combinação têm de ser iguais.

Tenha em atenção as medidas indicadas nas instruções de montagem da placa de cozinhar.

Se o ponto de ligação da placa de cozinhar tiver um autocolante, após a ligação do aparelho, este tem de ser novamente colado.

Indicações importantes - figura 1

- Só uma montagem correta, respeitando estas instruções de montagem, garante uma utilização segura. Os danos causados por uma montagem inadequada são da responsabilidade do instalador.
- Examine o aparelho depois de o desembalar. Se forem detetados danos de transporte, não ligue o aparelho.
- Observe as fichas de montagem para a instalação de acessórios.
- Remova a embalagem e as películas autocolantes do interior do aparelho e da porta antes da colocação em funcionamento.
- Os móveis de encastrar têm de ser resistentes a temperaturas até 90 °C e as frentes dos móveis adjacentes até 70 °C.
- Não monte o aparelho atrás de uma porta decorativa ou de um móvel. Há risco de aquecimento excessivo.
- Realize os trabalhos de abertura no móvel antes da colocação do aparelho. Remova as aparas. O funcionamento dos componentes elétricos pode ser afetado.
- Para evitar ferimentos por corte devem ser utilizadas luvas de proteção. As peças que ficam acessíveis durante a montagem podem ter arestas afiadas.
- A tomada de ligação do aparelho deverá situar-se na zona sombreada **A** ou fora do espaço de instalação.
- Fixe os móveis soltos à parede com um esquadro disponível no comércio **B**.
- Medidas indicadas nas imagens em mm.

Aparelho sob a bancada - figura 2

Para a ventilação do aparelho, o fundo intermédio deve apresentar uma abertura de ventilação.

Fixe a bancada no móvel para encastrar.

Respeite as instruções de montagem da placa de cozinhar.

Instalação de canto - figura 3

De modo a conseguir abrir a porta do aparelho, respeite a medida **C** aquando da instalação de canto. A medida **D** depende da espessura da frente do móvel, por baixo do puxador.

Ligação elétrica do aparelho

O aparelho só pode ser ligado por um técnico autorizado.

A segurança tem de ser garantida de acordo com a indicação de potência presente na placa de características e com as normas locais.

O aparelho tem de estar desligado da corrente durante a realização de qualquer trabalho de montagem.

O aparelho corresponde à classe de proteção 1 e só pode ser operado com uma ligação com condutor de proteção.

Cabo de ligação à corrente: tipo H05 VV-F ou superior. O comprimento do fio amarelo e verde para a ligação do condutor de proteção tem de ser 10 mm superior, do lado do aparelho, ao dos outros fios.

Na instalação elétrica fixa deve estar previsto um dispositivo de corte nas fases de acordo com as regras de instalação.

A proteção contra contacto acidental deve ficar assegurada na montagem.

Identifique na tomada de ligação os fios fase e neutro ("zero"). Uma ligação errada pode danificar o aparelho.

Ligue apenas de acordo com o esquema de ligações. Tensão, ver placa de características.

Fixar o aparelho - figura 4

Em aparelhos com porta de gavetão do forno extraível, a porta tem de ser retirada previamente.

1. Insira totalmente o aparelho e centre-o.
2. Aparafuse o aparelho.

Quando combinado com as placas de indução, o espaço entre a bancada e o aparelho não pode ser vedado com réguas adicionais.

Nas paredes laterais do armário embutido não podem ser colocadas réguas de proteção térmica.

Desmontagem

1. Desligue o aparelho da corrente.
2. Desaperte os parafusos de fixação.
3. Levante ligeiramente o aparelho e retire-o completamente para fora

ru

Комбинирование приборов

Варочная панель и плита должны быть изготовлены одним производителем и иметь возможность комбинирования. Соединительные блоки должны быть одинаковыми.

Обратите внимание на размеры в инструкции по монтажу варочной панели.

Если на месте подсоединения находится наклейка, приклейте её обратно после подсоединения варочной панели.

Важные указания – рис. 1

- Безопасность эксплуатации гарантируется только при квалифицированной сборке с соблюдением данной инструкции по монтажу. За повреждения из-за неправильной установки ответственность несёт сборщик.
- Распакуйте и осмотрите прибор. Не подключайте прибор, если он был повреждён во время транспортировки.
- Обратите внимание на монтажные пластины для установки принадлежностей.
- Перед началом эксплуатации удалите упаковочный материал и клейкую плёнку из рабочей камеры и с дверцы прибора.
- Мебель для встраивания должна выдерживать температуру до 90 °C, а соседние фасады – до 70 °C.
- Не устанавливайте прибор за декоративной накладкой или мебельной дверцей. В противном случае возникнет опасность перегрева.
- Работы по выполнению вырезов на мебели выполняйте перед установкой прибора. Удалите опилки. Они могут нарушить работу электрических компонентов.
- Чтобы не порезаться во время монтажа, используйте защитные перчатки. Детали, открытые при монтаже, могут быть острыми.
- Розетка для подключения прибора должна находиться в заштрихованной области **A** или за пределами встраиваемого модуля.
- Незакреплённые модули прикрепите к стене с помощью обычного уголка **B**.
- Размеры на рисунках указаны в мм.

Прибор под столешницей – рис. 2

Для обеспечения вентиляции прибора в разделительной перегородке должно быть отверстие для вентиляции.

Закрепите столешницу на модулях.

Соблюдайте инструкцию по монтажу варочной панели.

Монтаж в углу – рис. 3

Чтобы дверь могла свободно открываться, при монтаже в углах учитывайте расстояние, указанное на рисунке **C**. Значение **D** складывается из толщины фронтальных панелей мебели и высоты ручек.

Подключение прибора к электросети

Подключение прибора должно выполняться только квалифицированным специалистом.

Система защиты предохранителями настраивается в соответствии с показателями мощности, указанными на типовой табличке, и существующими местными требованиями.

При выполнении любых монтажных работ прибор должен быть обесточен.

Прибор соответствует классу защиты 1 и может подключаться только к розетке с заземлением.

Сетевой провод: тип H05 VV-F или выше. Жёлто-зелёная жила заземляющего провода со стороны прибора должна быть на 10 мм длиннее остальных жил.

В установленном неподвижно электрооборудовании должен быть предусмотрен специальный выключатель для размыкания в фазах согласно условиям монтажа.

При установке обеспечьте защиту от прикосновения.

Определите фазовый и нейтральный (нулевой) контакты в розетке для подключения. Неправильное подключение может стать причиной повреждения прибора.

Подключайте только в соответствии со схемой подключения. Напряжение указано на типовой табличке.

Закрепление прибора — рис. 4

У приборов со съёмной дверцей выдвигной тележки необходимо сначала снять дверцу.

1. Задвиньте прибор до упора и выровняйте его.
2. Закрепите прибор с помощью винтов.

В комбинации с индукционными варочными панелями зазор между столешницей и прибором нельзя закрывать дополнительной планкой.

Запрещается устанавливать на боковых стенках шкафа для встраивания теплоизоляционные планки.

Демонтаж

1. Обесточьте прибор.
2. Ослабьте винты крепления.
3. Приподнимите и выньте прибор.

sv

Kombinerad utrustning

Häll och spis ska komma från samma tillverkade och vara kombinerbara. Kombinationspunkterna måste stämma överens.

Observera måttangivelserna i hällens monteringsanvisning.

Om det sitter en klisteretikett vid hällens anslutningspunkt måste den sättas tillbaka igen när hällen har kopplats in.

Viktiga anvisningar - bild 1

- Säker användning förutsätter proffsig montering enligt monteringsanvisningen. Installatören ansvarar för skador som uppstår på grund av felaktig inbyggnad.
- Kontrollera enheten efter uppackning. Anslut inte enheten om den har transportskador.
- Följ monteringsbladen för tillbehörsmontering.
- Ta bort förpackningsmaterial och skyddsfolier från ugnsutrymme och lucka före användning.
- Stommarna ska tåla temperaturer upp till 90 °C, luckor och lådfronter intill upp till 70 °C.
- Montera inte enheten bakom dekor- eller stomlucka. Risk för överhettning.
- Gör urtagen i stommarna innan du sätter i enheten. Ta bort spånen! De kan påverka elkomponenternas funktion.
- Använd skyddshandskar, så undviker du skärskador. Du kommer åt delar vid montering som kan ha vassa kanter.
- Väggtuttet för anslutningen måste sitta inom området **A** eller utanför inbyggnadsutrymmet.
- Fäst lösa stommar med vanliga möbelvinklar **B** mot väggen.
- Måttuppgifterna i bilderna är i mm.

Enhet under bänkskiva - bild 2

Hyllplanet ska ha ett ventilationsurtag för enheten.

Fäst bänkskivan i stommen.

Följ hällens monteringsanvisning.

Hörnmontering - bild 3

Ta hänsyn till mått **C**, så att luckan till enheten går att öppna vid hörnmontering. Mått **D** är oberoende av frontjockleken under beslaget.

Elansluta enheten

Det är bara behörig elektriker som får elansluta enheten.

Avsäkra enligt angiven effekt på typskylten och lokala föreskrifter.

Enheten ska vara spänningslös vid all slags montering.

Enheten har skyddsklass 1 och ska ha jordad elanslutning.

Elanslutning: minst typ H05 VV-F. Den gul-gröna jordledaren ska vara 10 mm längre än övriga ledare på enhetsidan.

Fast installation kräver fasavskiljare enligt föreskrifterna.

Monteringen måste ge ett fullgott petskydd.

Identifiera fas- och N-ledare (nollan) i kopplingsdosan.

Felanslutning kan skada enheten.

Du får bara ansluta enligt elschemat. Spänning, se typskylten.

Fästa enheten - bild 4

Du måste ta bort luckan först på enheter med utdragbar bakvagnslucka.

1. Skjut in enheten helt och centrera den.
2. Skruva fast enheten.

Se till så att inte andra lister täcker spalten mellan bänkskiva och enhet vid kombination med induktionshäll.

Det får inte sitta några termosyddslister på sidoväggarna i ombyggnadsstommen.

Demontering

1. Gör enheten spänningslös.
2. Lossa fästskruvarna.
3. Lyft enheten något och dra sedan ut den helt och hållet.

tr

Cihazların kombinasyonu

Aynı üreticiye ait ocak ve fırın kombine edilebilir olmalıdır. Kombinasyon noktaları aynı olmalıdır.

Ocağın montaj talimatındaki ölçü bilgilerini dikkate alınız.

Ocağın bağlantı noktasına yapışkanlı şerit yapıştırılırsa ocağın bağlanmasından sonra bu şerit yeniden yapıştırılmalıdır.

Önemli uyarılar - Resim 1

- Cihazın montajı ancak bu montaj talimatında tarif edilen şekilde, usulüne uygun olarak yapılmışsa cihazın güvenli kullanımı söz konusu olabilir. Yanlış montajdan kaynaklanan arızalardan montajı yapan kişi sorumludur.
- Ambalajı açıldıktan sonra cihaz kontrol edilmelidir. Bir nakliye hasarı olması durumunda cihaz bağlantısı yapılmamalıdır.
- Aksesuarların montajı için montaj sayfalarına dikkat ediniz.
- Cihazı çalıştırmadan önce ambalaj malzemelerini ve yapışkanlı bantları pişirme bölümünden ve kapaktan çıkarınız.
- Gömme mobilyalar 90 °C'lik sıcaklığa kadar, yan mobilya yüzeyleri ise 70 °C'lik sıcaklığa kadar dayanıklı olmalıdır.
- Cihazı bir dekor veya mobilya kapağının arkasına monte etmeyiniz. Aşırı ısınma nedeniyle tehlike oluşturur.
- Mobilyada yapılacak kesim işleri cihaz takılmadan önce yapılmalıdır. Talaşları temizleyiniz. Elektrikli ünitelerin işlevi olumsuz etkilenebilir.
- Yaralanmaları önlemek için koruyucu eldiven takılmalıdır. Montaj esnasında erişilebilen parçaların kenarları keskin olabilir.
- Cihaz bağlantı prizi taralı yüzey alanı **A**'da veya montaj bölgesi dışında olmalıdır.
- Sabitlenmeyen mobilyalar uygun bir açıyla **B** duvara sabitlenmelidir.
- Resimlerin ölçüm bilgileri mm cinsindedir.

Cihaz çalışma tezgahının altına yerleştirilecekse - Resim 2

Cihazın havalandırılması için ara rafta havalandırma bölümü bulunmalıdır.

Çalışma tezgahı montaj mobilyasına sabitlenmelidir.

Ocak montaj kılavuzuna dikkat ediniz.

Köşe montajı - Resim 3

Cihaz kapağının açılabilmesi için köşe montajı sırasında **C** ölçüsüne dikkat edilmelidir. **D** ölçüsü tutamağın alt kısmında kalan mobilyanın ön cephesinin kalınlığına bağlıdır.

Cihazın elektrik bağlantısının yapılması

Cihazın elektrik bağlantısı, sadece eğitimli bir uzman tarafından yapılmalıdır.

Sigorta, tanıtım plakası üzerindeki güç değerine göre ve yerel yönetmeliklere uygun olarak seçilmelidir.

Bütün montaj işlemleri sırasında cihazın şebeke bağlantısı kesik olmalıdır.

Cihaz koruma sınıfı 1'e aittir ve sadece topraklama kablosu bağlantısı ile çalıştırılabilir.

Şebeke bağlantı kablosu: Tip H05 VV-F veya daha yüksek değerli. Topraklama kablosu bağlantısı için sarı-yeşil kablo, cihaz tarafında diğer kablolardan en az 10 mm daha uzun olmalıdır.

Sabit döşenen elektrik tesisatında kurulum şartlarına uygun olarak fazla bir kesme tertibatı takılmalıdır.

Montaj sırasında bir elektrik temas koruyucusu mevcut olmalıdır.

Faz ve nötr ("Sıfır") kablo bağlantı prizinde tanımlanmalıdır. Hatalı bir bağlantı, cihazın zarar görmesine sebep olabilir.

Sadece bağlantı şemasına göre bağlayınız. Gerilim için tip plakasına bakınız.

Cihazın sabitlenmesi - resim 4

Çıkarılabilir sürgülü kapağı olan cihazlarda kapak önceden çıkarılmalıdır.

1. Cihazı tamamen içeri itiniz ve ortalayınız.
2. Cihazı sıkıca vidalayınız.

Endüksiyon ocaklarıyla kombine kullanımda tezgah ve cihaz arasındaki aralık, ek pervazlarla kapatılmamalıdır.

Tadil edilen dolabın yan duvarlarına ısı koruma çubuklarının takılması gereklidir.

Sökme

1. Cihazın elektrik girişini kesiniz.
2. Sabitleme vidalarını sökünüz.
3. Cihazı hafifçe kaldırınız ve tamamen dışarı çekiniz

