

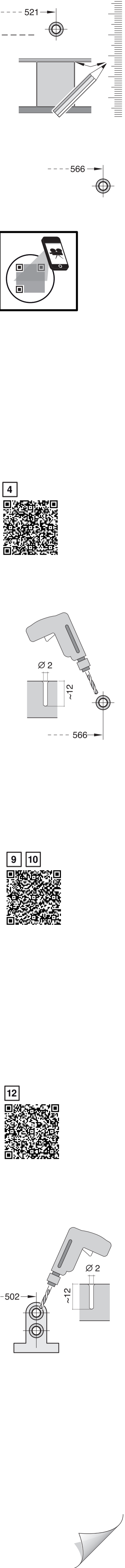
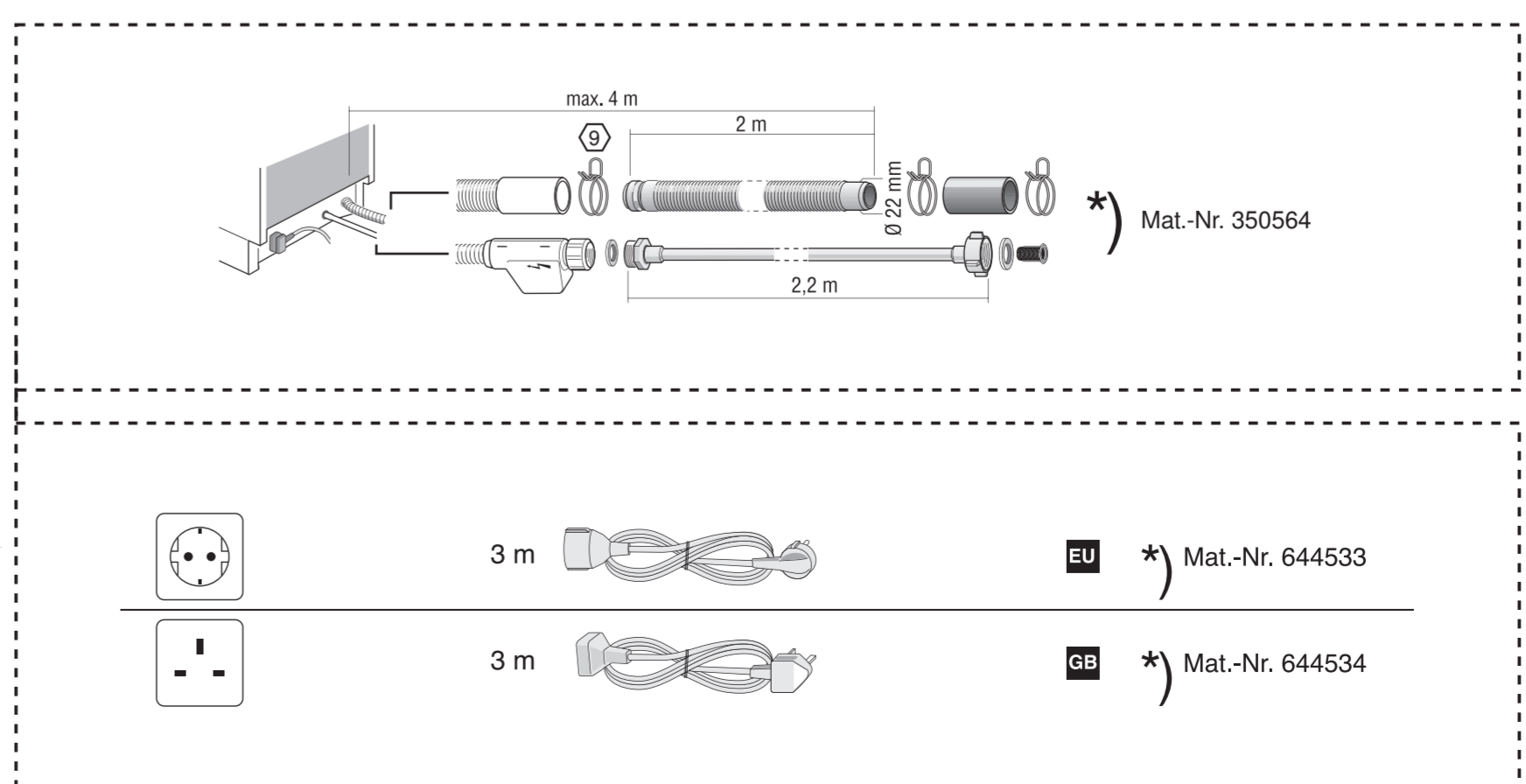
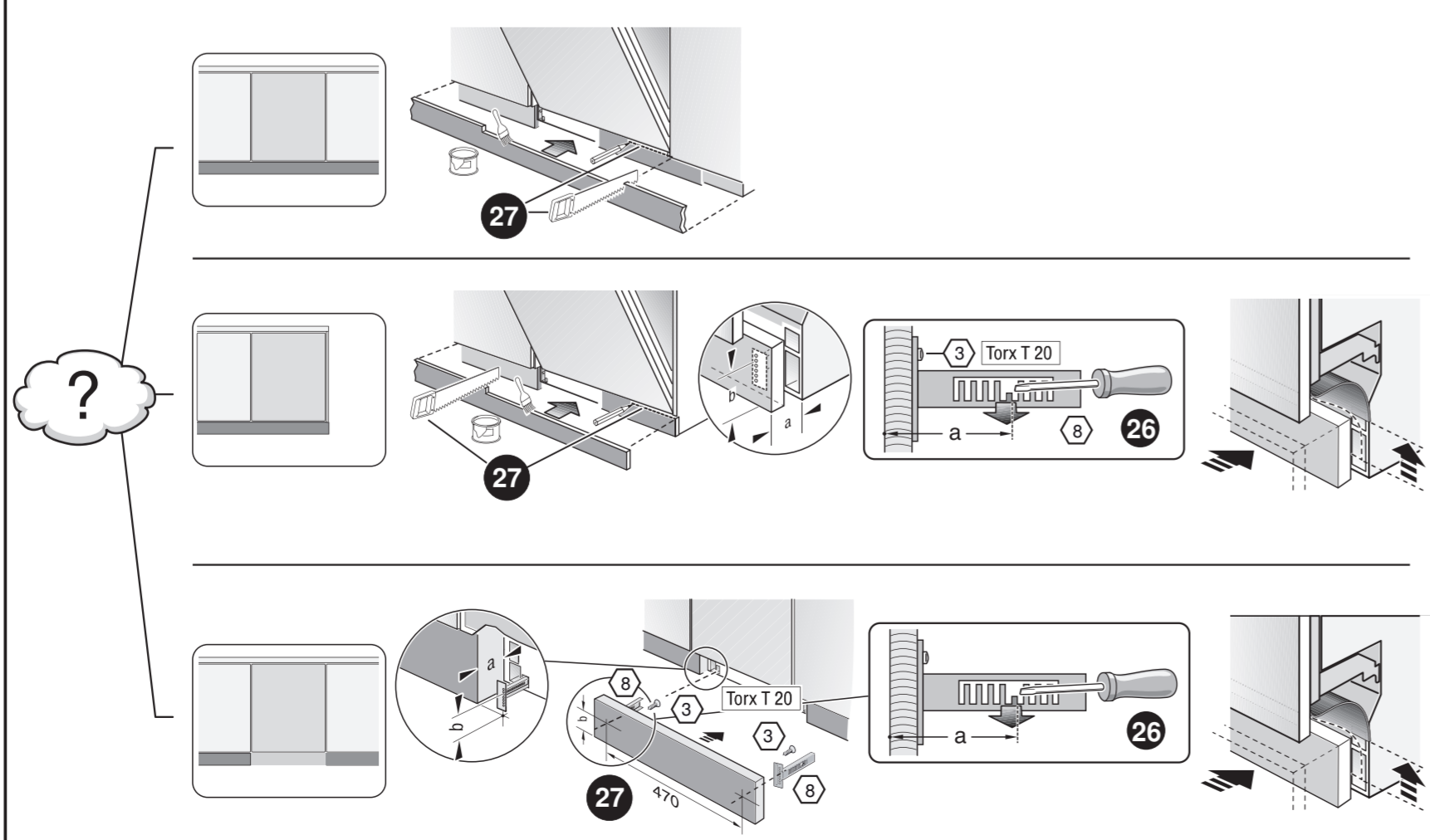
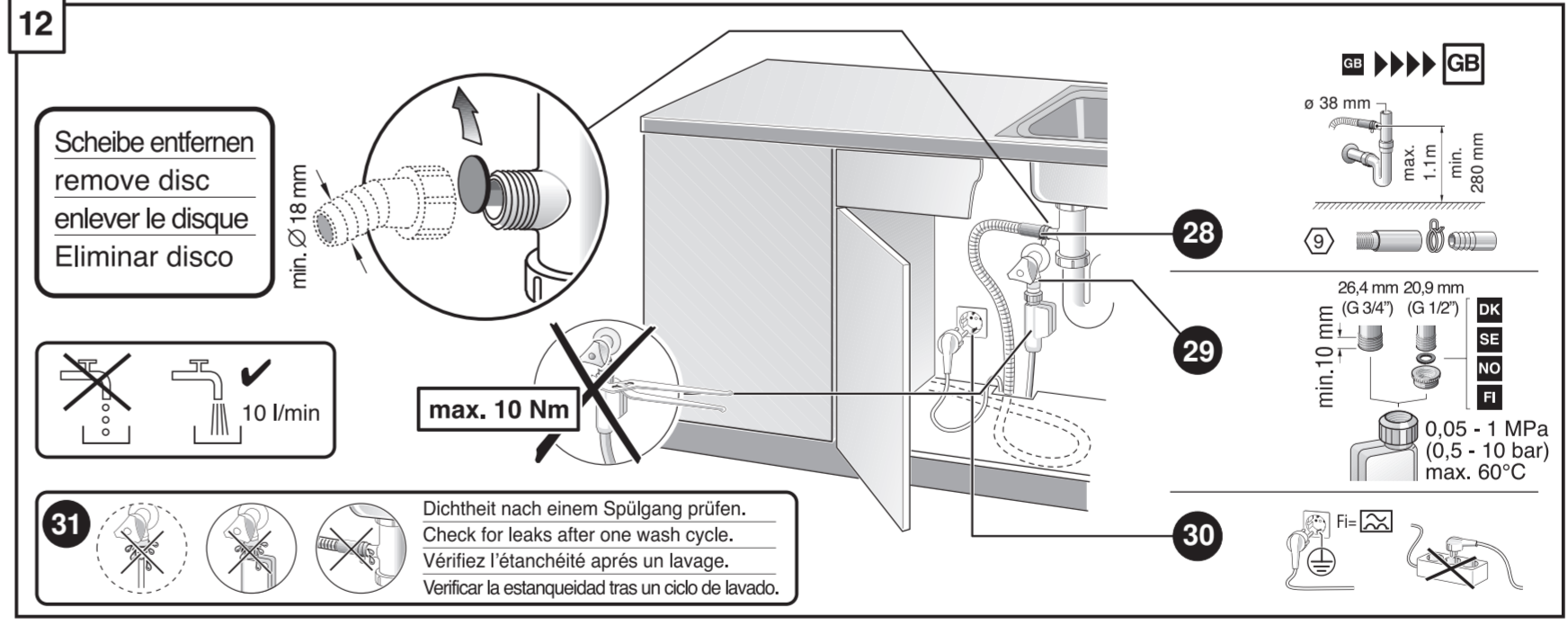
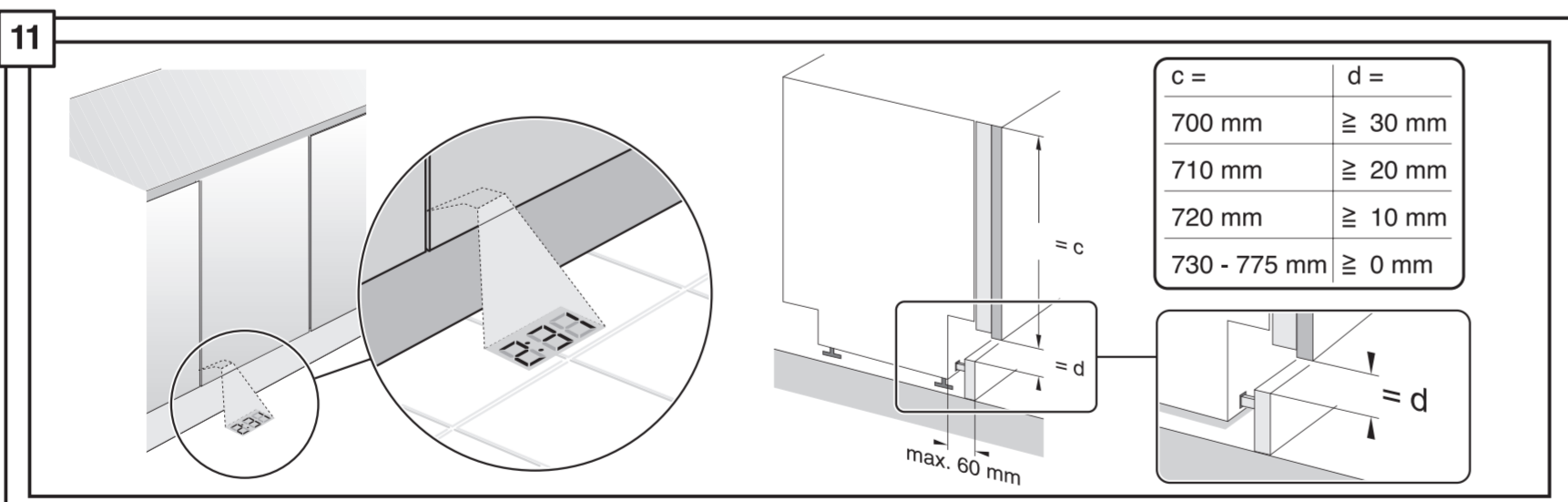
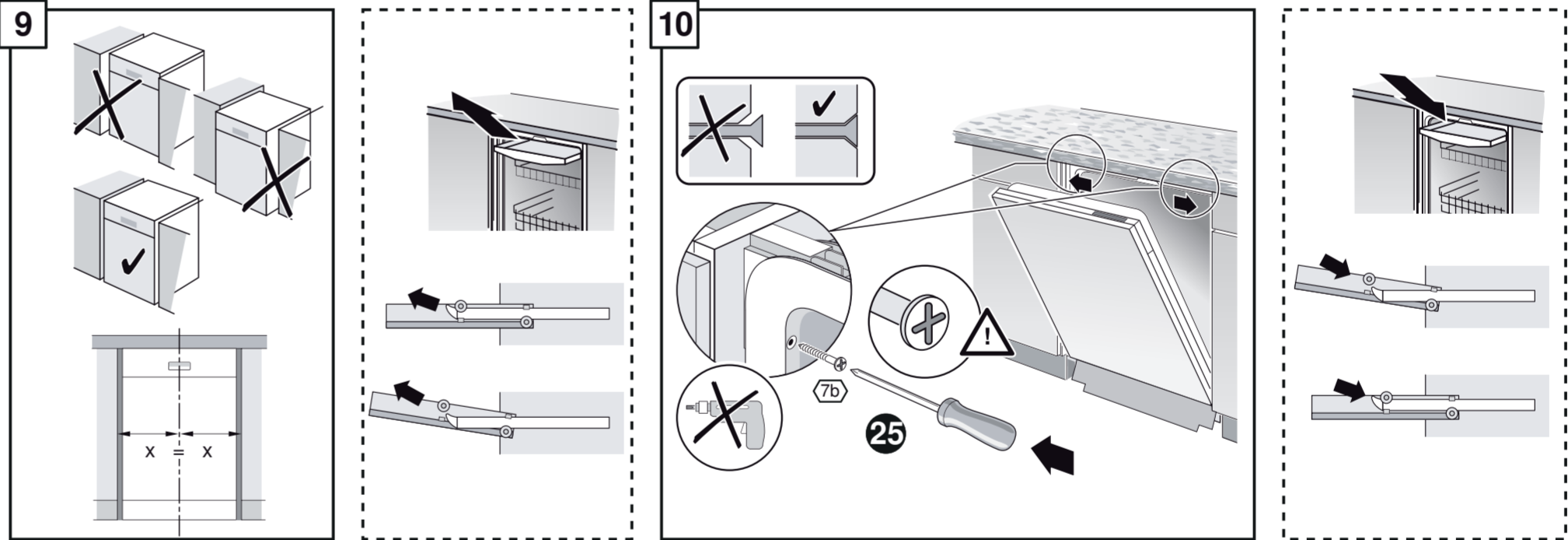
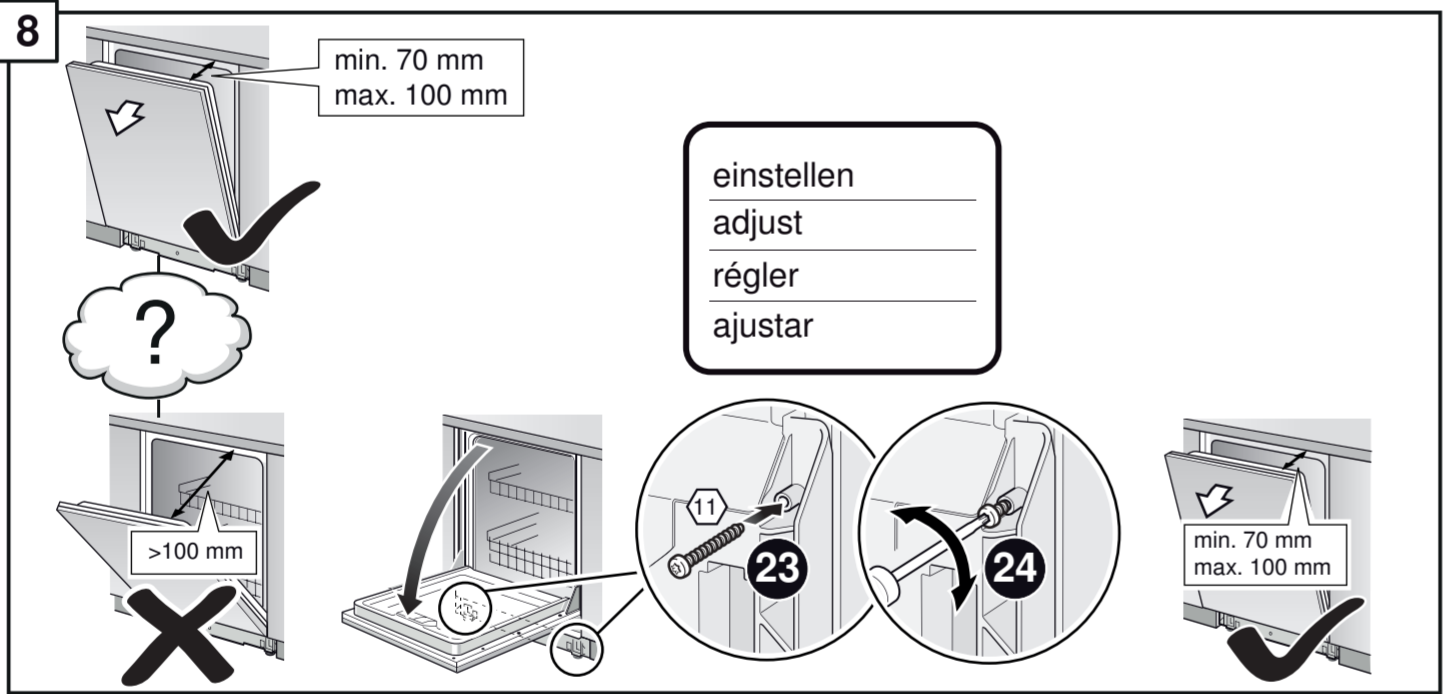
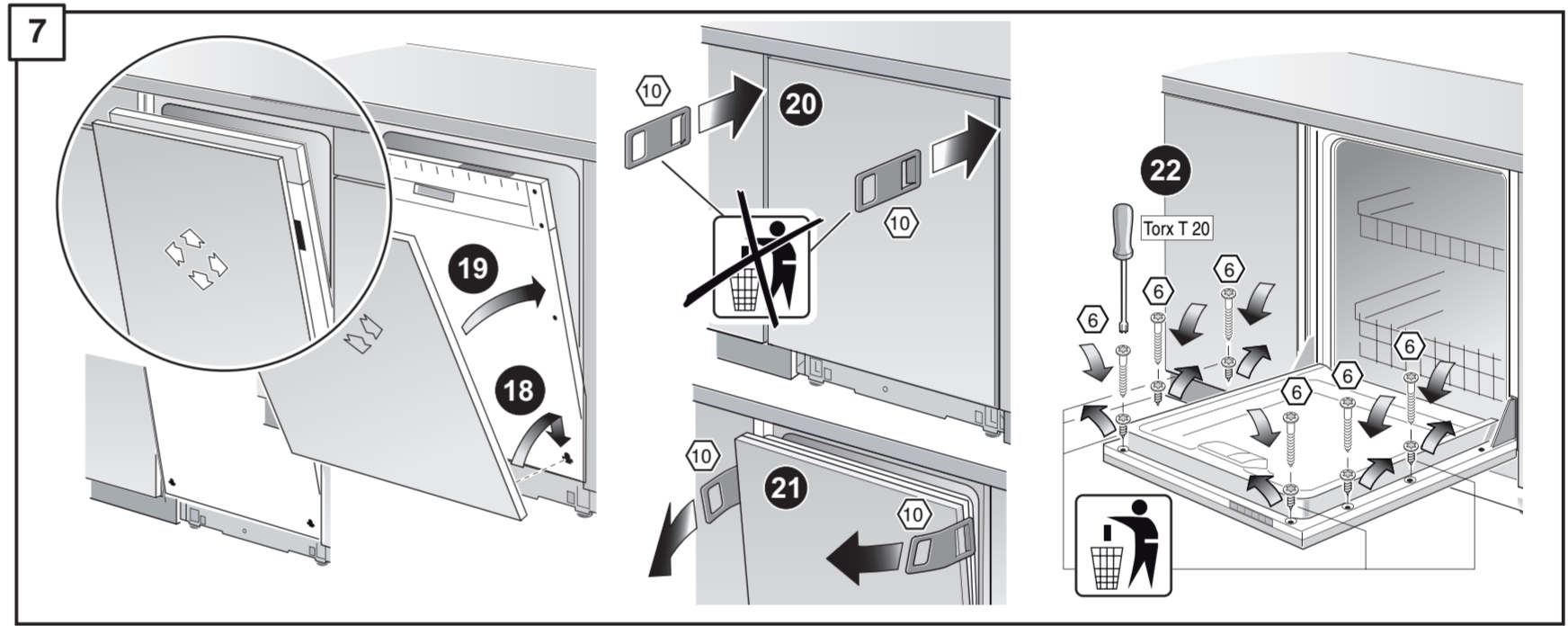
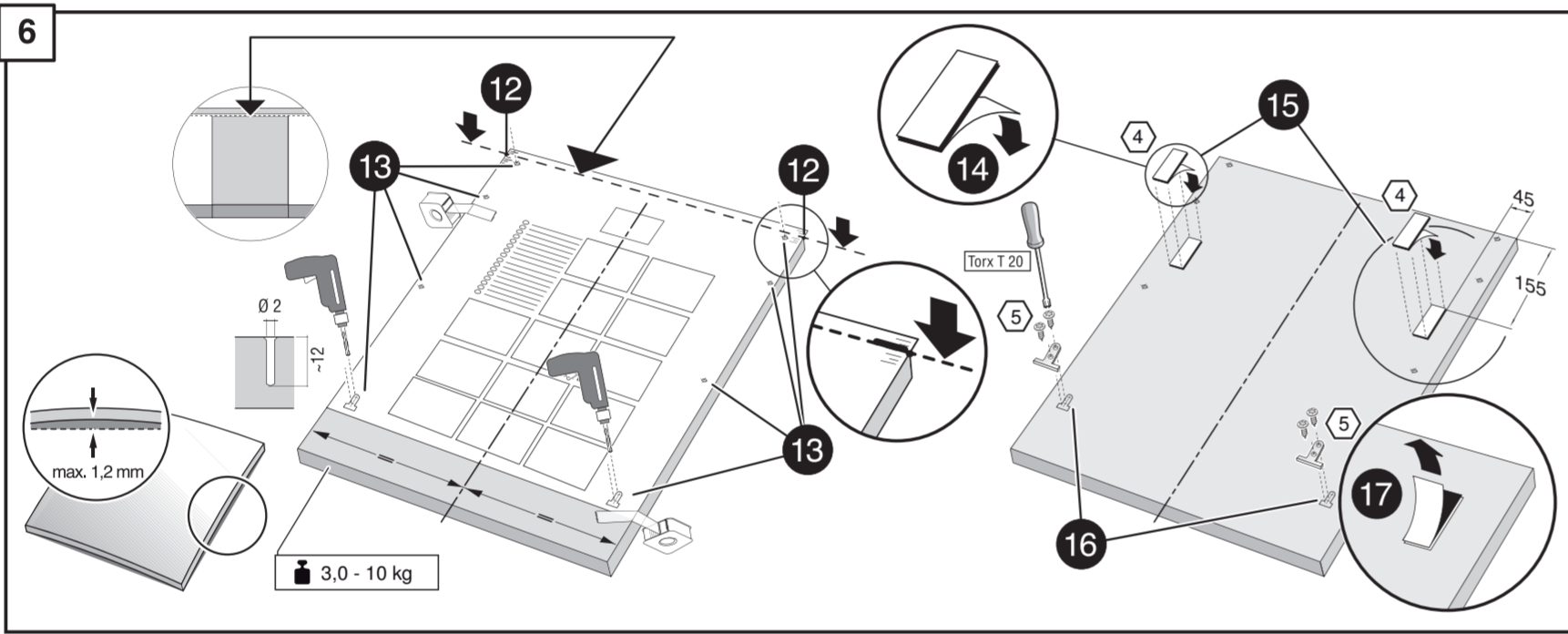
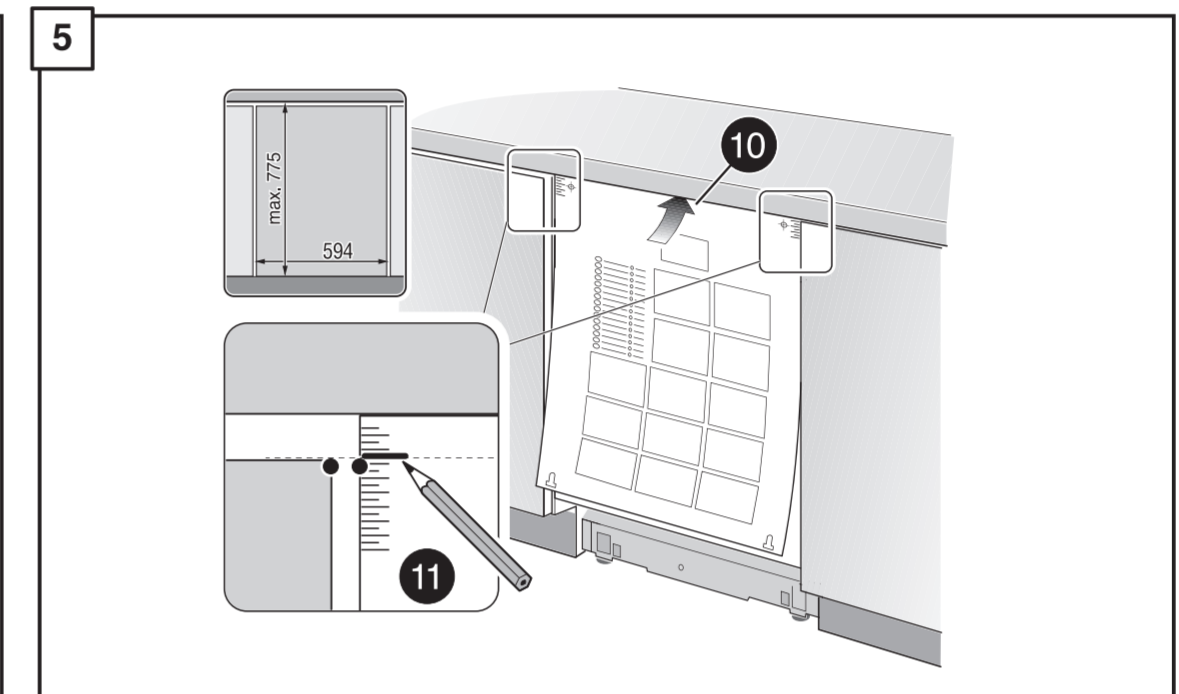
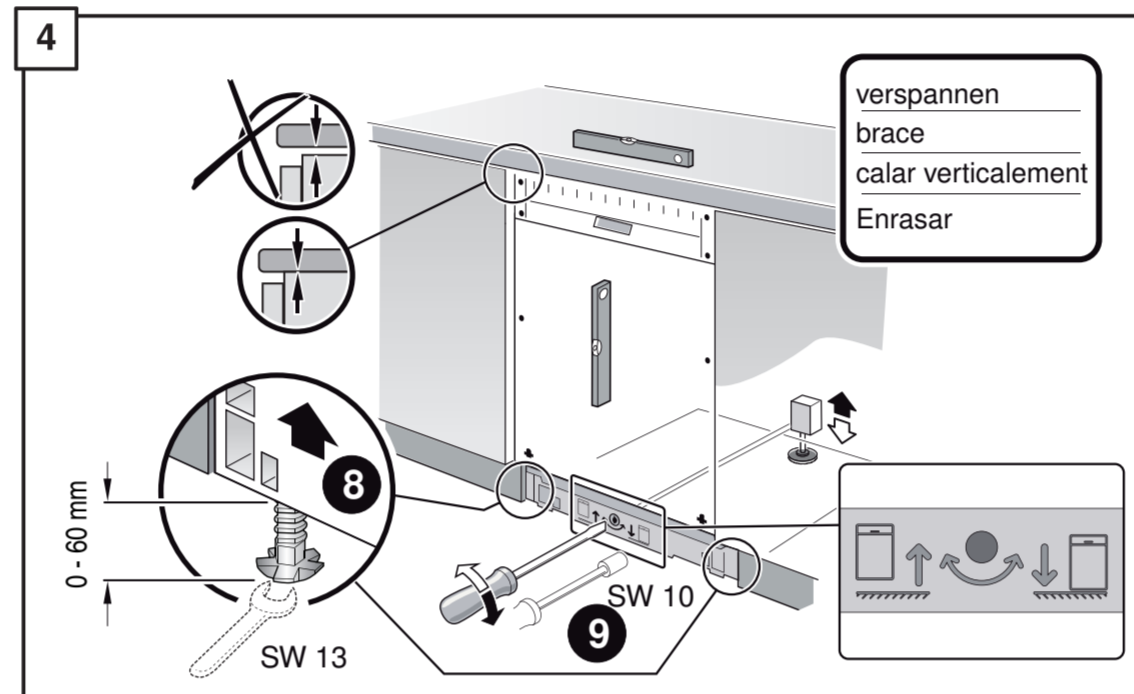
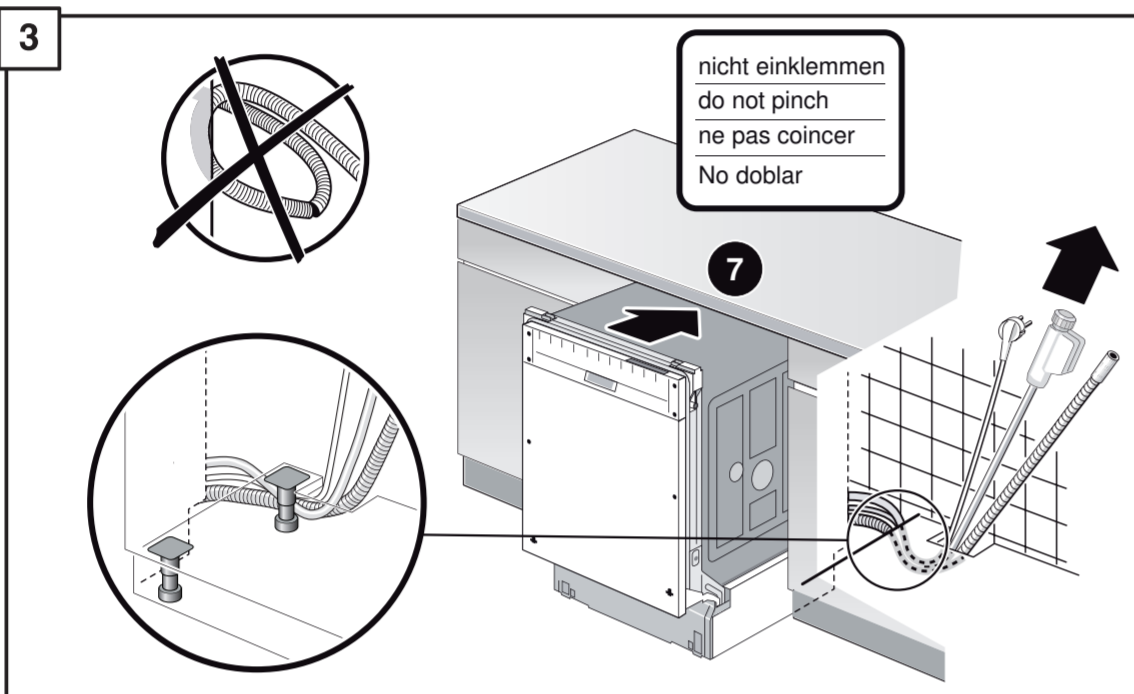
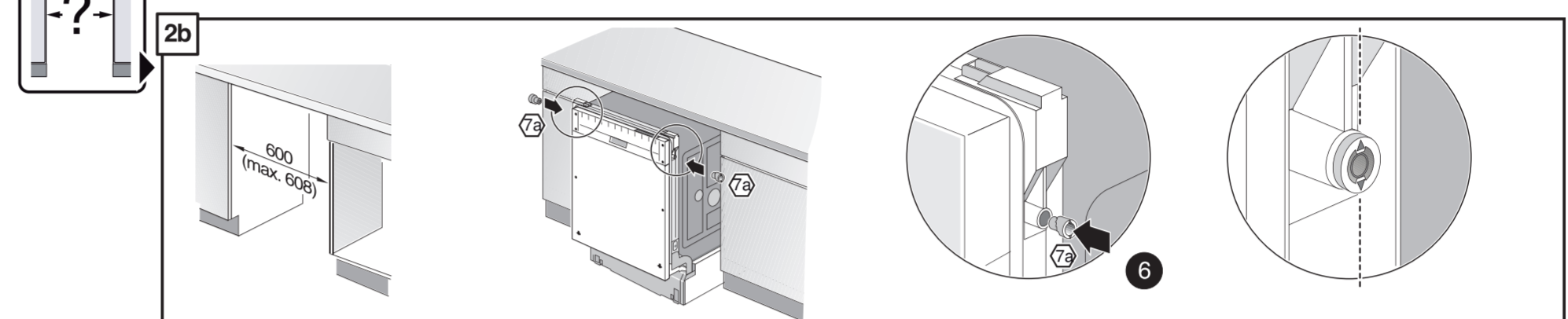
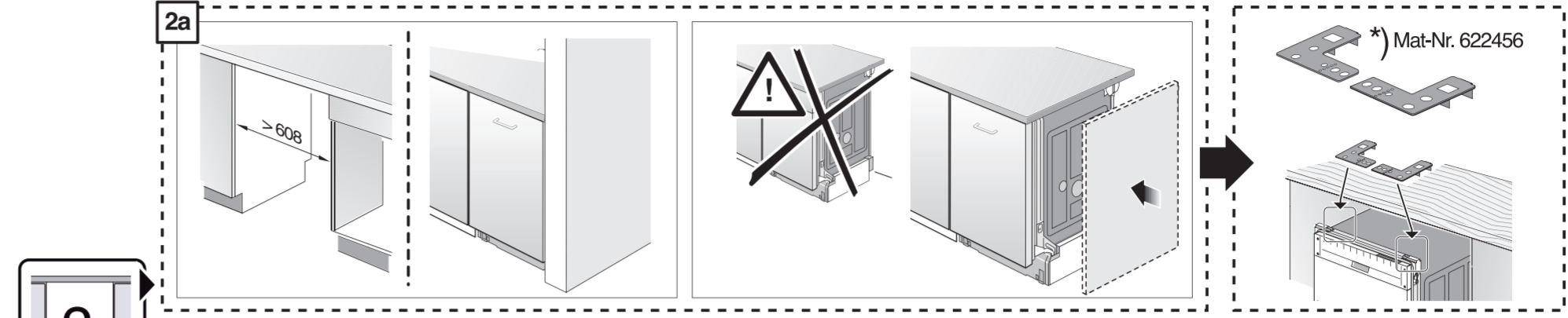
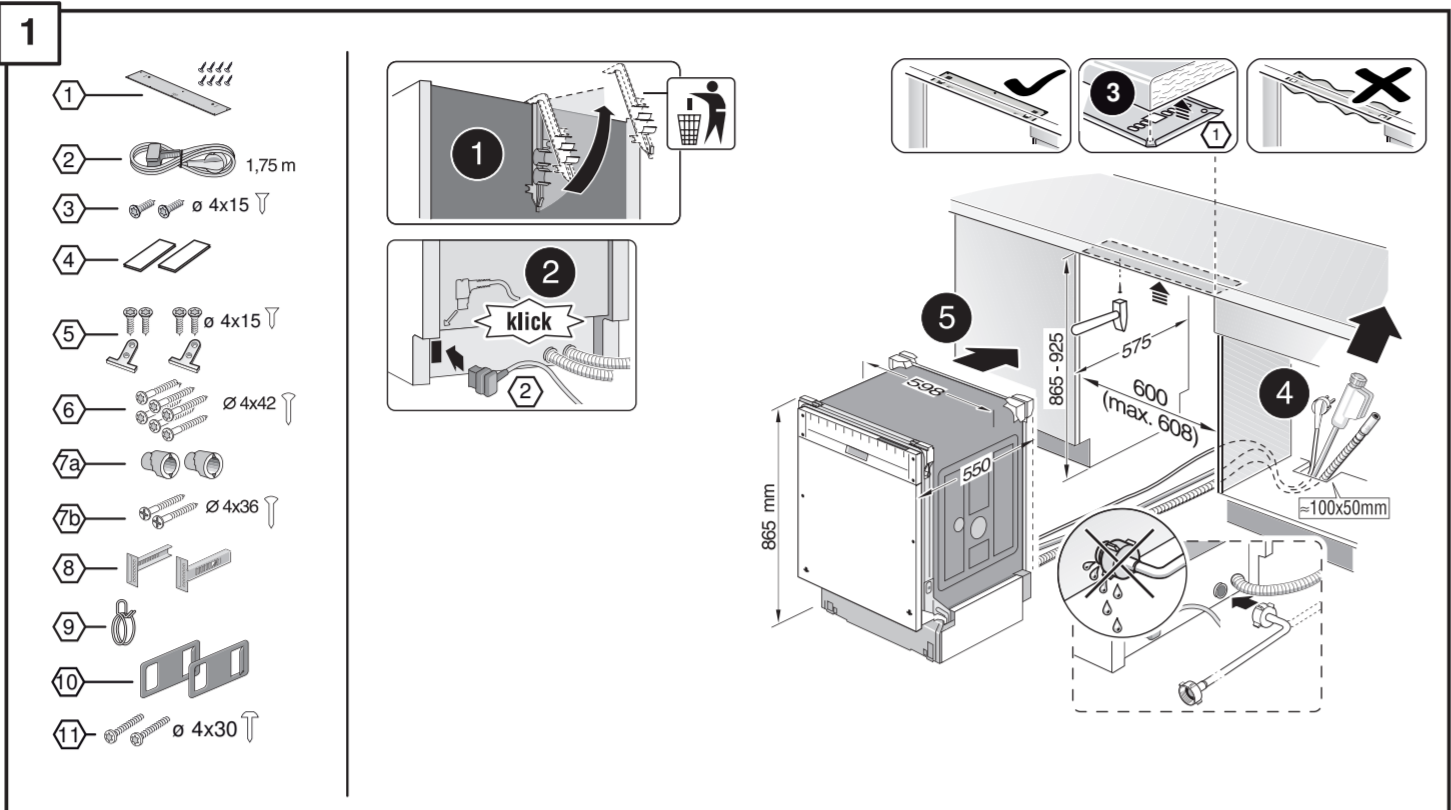
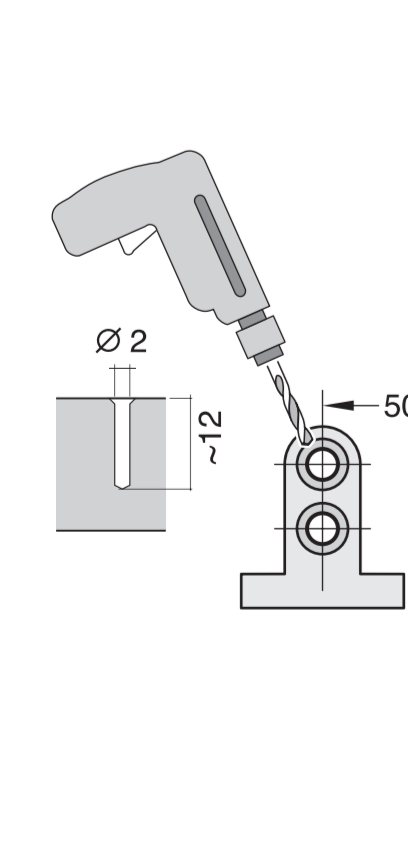
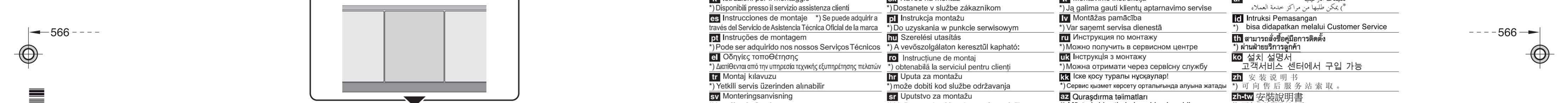


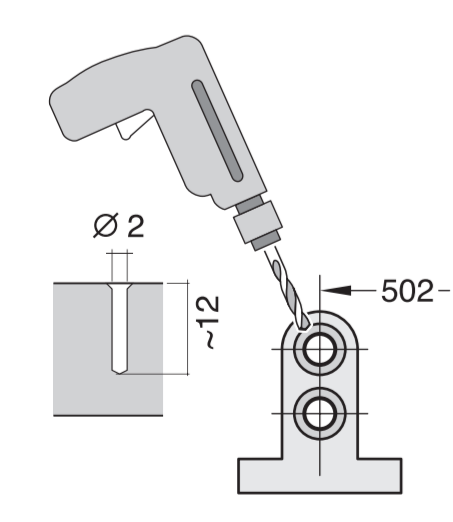
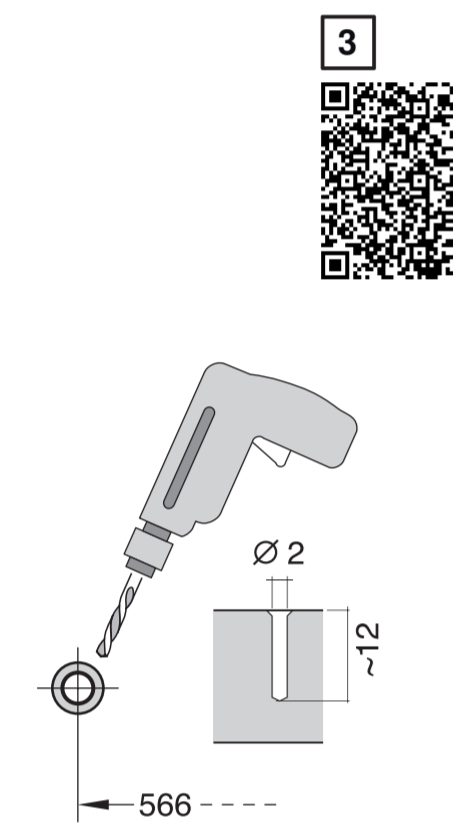
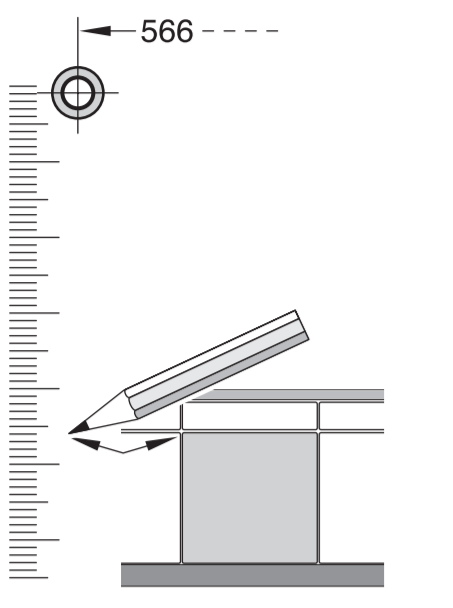
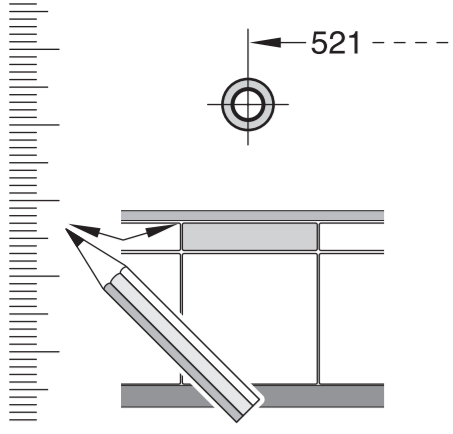
de Montageanleitung
 *) über Kundendienst erhältlich
en Installation instructions
 *) Available from customer service
fr Notice de montage
 *) Disponible par le biais du service après-vente
nl Montagevoorschrift
 *) Tegen meerprijs bij de Servicedienst verkrijgbaar
it Istruzioni per il montaggio
 *) Disponibili presso il servizio assistenza clienti
es Instrucciones de montaje
 *) Se puede adquirir a través del Servicio de Asistencia Técnica Oficial de la marca
pt Instruções de montagem
 *) Pode ser adquirido nos nossos Serviços Técnicos
el Οδηγίες τοποθέτησης
 *) Διατίθενται από την υπηρεσία τεχνικής εξυπηρέτησης πελατών
ru Монтаж клинзуду
 *) Ycлужбe cервисa можно получить бесплатно
sv Monteringsanvisning
 *) kan fås via Service

no Monteringsanvisning
 *) fåes hos kundeservice
da Monteringsvejledning
 *) Kan købes hos serviceafdelingen
fi Asennusohje
 *) Saatavissa huoltopalvelusta
cs Montážní návod
 *) K dispozici přes servisní službu
sk Návod na montáž
 *) Dostanete v službe zákazníkom
pl Instrukcja montażu
 *) Do uzyskania w punkcie serwisowym
hu Szerelési utasítás
 *) A vezérlőgálaton keresztül kapható:
ro Instrucțiune de montaj
 *) obținabilă la serviciul pentru clienți
lt Uputa za montažu
 *) može dobiti kod službe održavanja
sr Uputstvo za montažu
 *) Može se nabaviti preko servisne službe

sl Navodilo za montažo
 *) Lahko nabavite v servisni službi
mk Упатство за монтажа
 *) Se dobiva преку службата за купувачи
sq Udhëzues për montim
 *) Sigurohet ndërmjet servisit
hr Monteirimišuhend
 *) Kúsigje klienteinduselt
lv Montavimo instrukcija
 *) Ja galima gauti klientų aptarnavimo servise
uk Montážna pomôcka
 *) Var sapesti servisna sluzba
ru Инструкция по монтажу
 *) Можно получить в сервисном центре
uk Інструкція з монтажу
 *) Можна отримати через сервісну службу
pl Skje kosy turany nuskuluar
 *) moze dobiti kod službe održavanja
pt Curagdorra taimitan
 *) Músteri xidmefarindan elde oluna bilir

uz O'rnatish yo'riqnomasi
 *) mijozlarga xizmat ko'rsatish markazida mavjud
kk Ойнатыс нәтижелері
 *) се добива преку службата за купувачи
bg Правилността за монтаж
 *) гарантирана се от службата за обслужване на клиенти
fa راهنمای مونتاژ
 *) از مرکز خدمات پس از فروش تهیه فرمائید
ar تعليمات التركيب
 *) يمكن طلبها من مراكز خدمة العملاء
id Petunjuk Pemasangan
 *) bisa didapatkan melalui Customer Service
th คู่มือการติดตั้ง
 *) สามารถซื้อได้ที่ศูนย์บริการลูกค้า
vi Hướng dẫn lắp đặt
 *) có thể mua được tại trung tâm dịch vụ khách hàng
zh-tw 安裝說明書
 *) 可向售後服務站索取





1

- 1 1,25 m
- 2 4x15
- 3 4x15
- 4 4x15
- 5 4x15
- 6 4x2
- 7 4x30
- 8 4x30
- 9 4x30
- 10 4x30
- 11 4x30

2a

2b

Mat-Nr. 622456

3

nicht einklemmen
do not pinch
ne pas coincer
No doblar

4

verspannen
brace
calar verticalment
Enrasar

0-60 mm

SW 13

5

6

7

3.0 - 10 kg

8

min. 70 mm
max. 100 mm

einstellen
adjust
régler
ajustar

>100 mm

min. 70 mm
max. 100 mm

9

10

11

c =	d =
700 mm	≥ 30 mm
710 mm	≥ 20 mm
720 mm	≥ 10 mm
730 - 775 mm	≥ 0 mm

max. 60 mm

12

Scheibe entfernen
remove disc
enlever le disque
Eliminar disco

min. 10 mm

max. 10 Nm

Dichtheit nach einem Spülzyklus prüfen.
Check for leaks after one wash cycle.
Vérifier l'étanchéité après un lavage.
Verificar la estanqueidad tras un ciclo de lavado.

max. 4 m

2 m

2.2 m

Mat-Nr. 350564

3 m

3 m

EU *) Mat-Nr. 644533

GB *) Mat-Nr. 644534

1
4
5a

5a

6a

3.0 - 10 kg

7a

8 >>> 12

