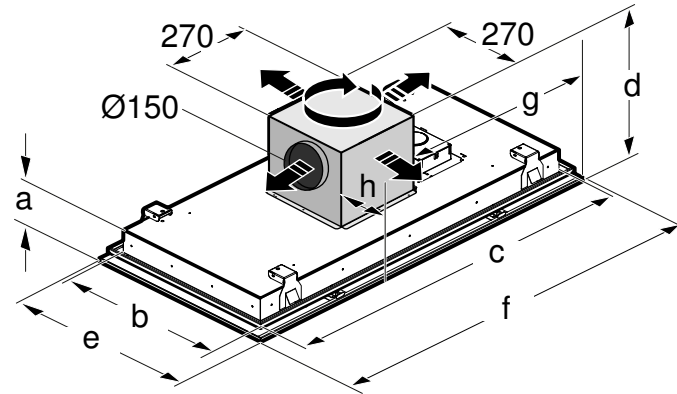
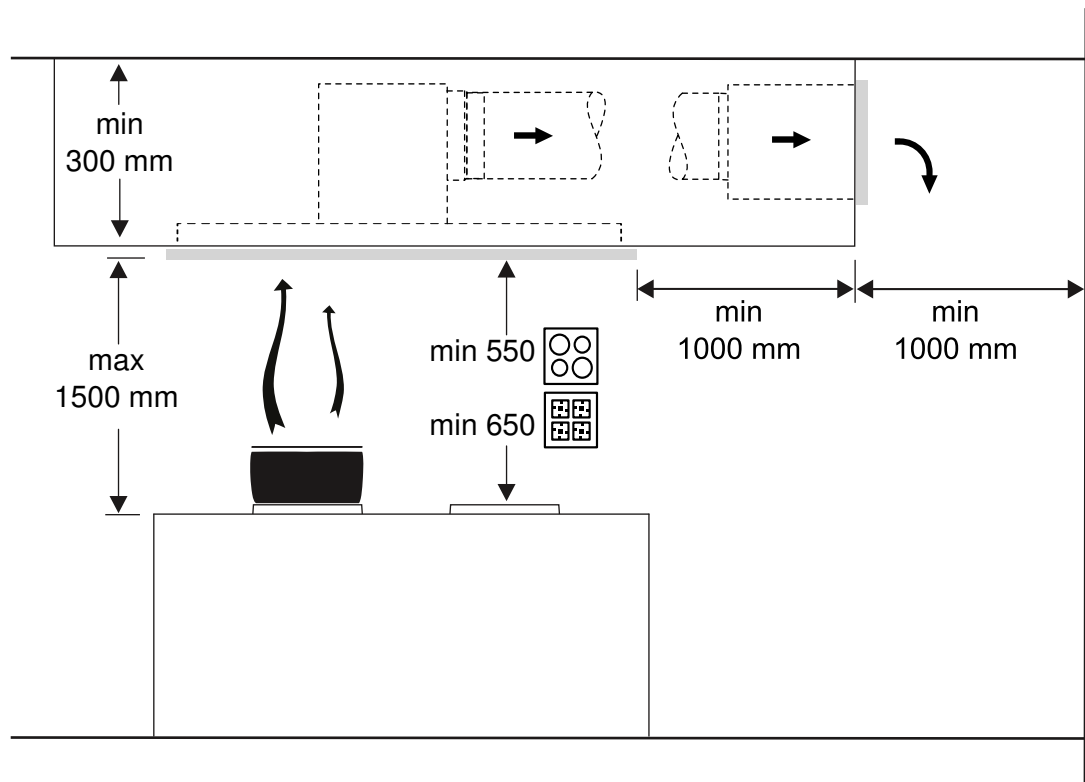
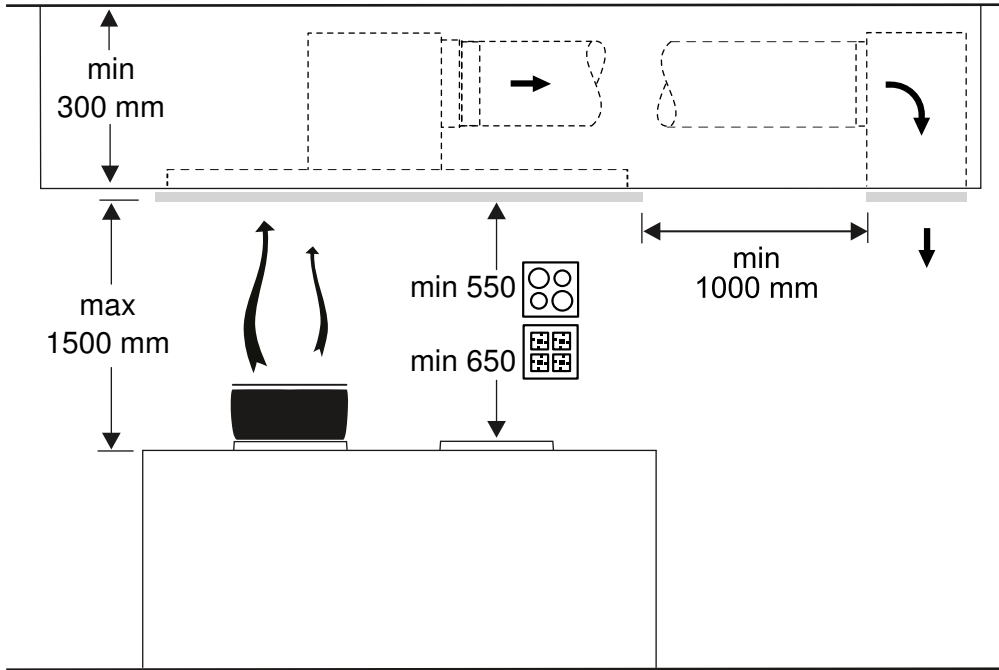


cs	Montážní návod
et	Paigaldusjuhend
lv	Montāžas instrukcija
lt	Montavimo instrukcija
sk	Montážny návod
zh-hk	安裝說明

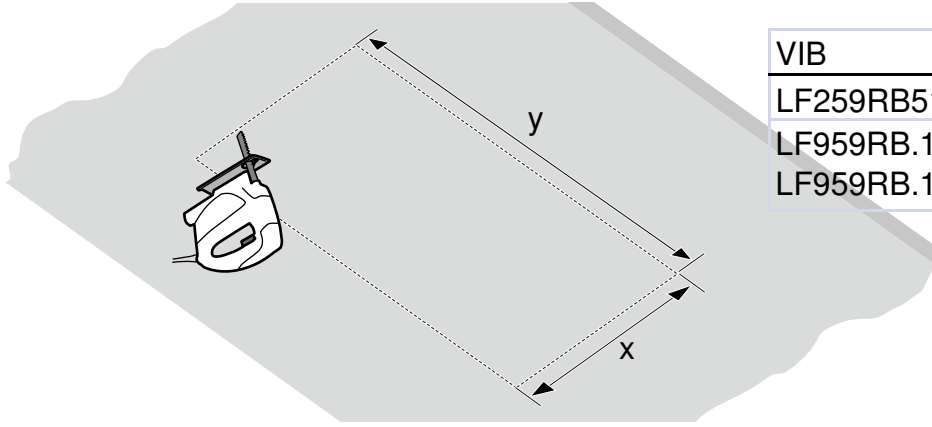
A

VIB	a	b	c	d	e	f	g	h
LF259RB51	70	412	1162	299	450	1200	425	90
LF959RB.1, LF959RB.1B	70	462	862	299	500	900	295	115

B

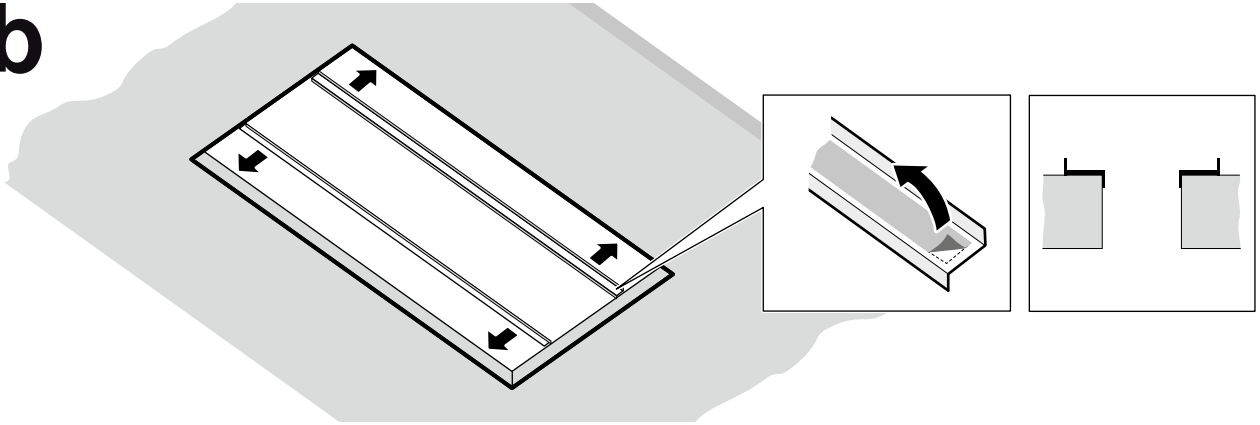


1a

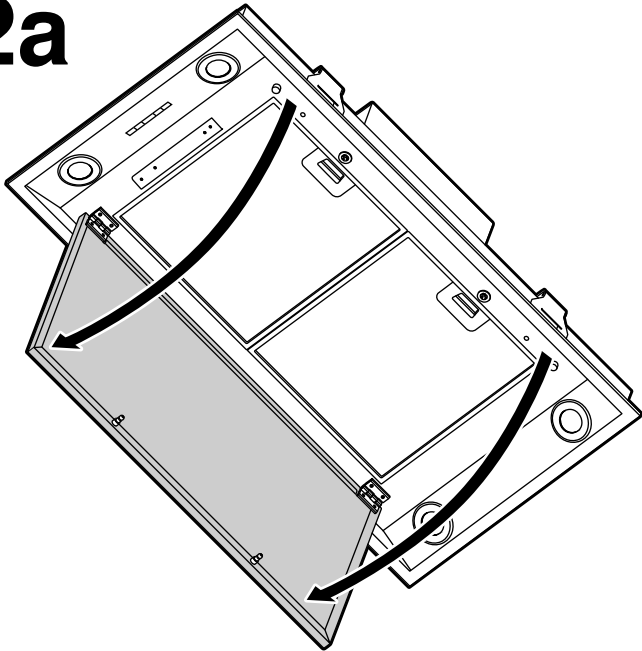


VIB	x	y
LF259RB51	426	1170
LF959RB.1, LF959RB.1B	476	870

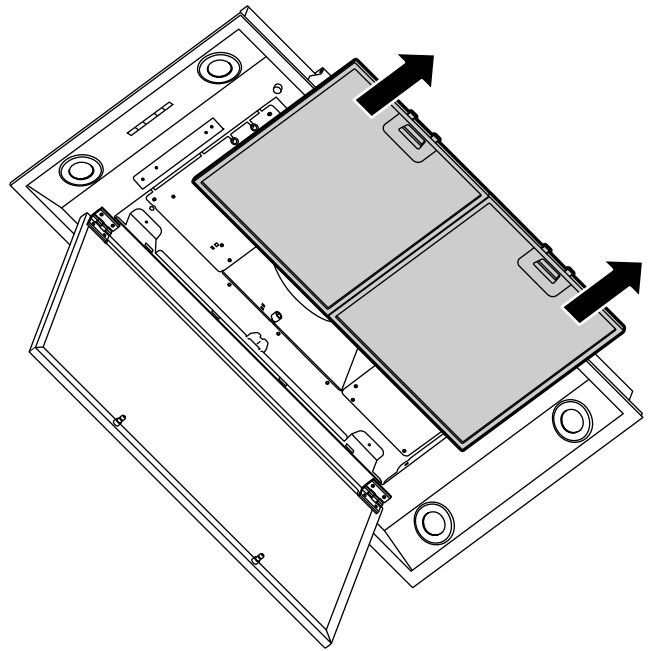
1b



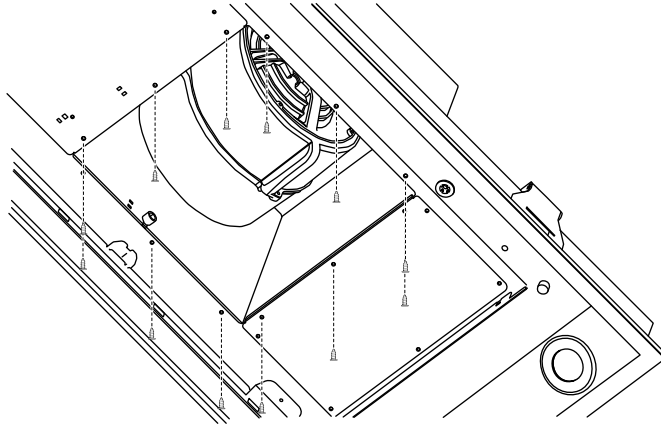
2a



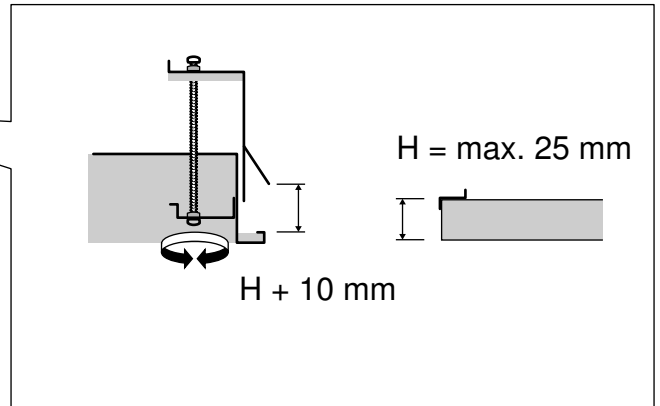
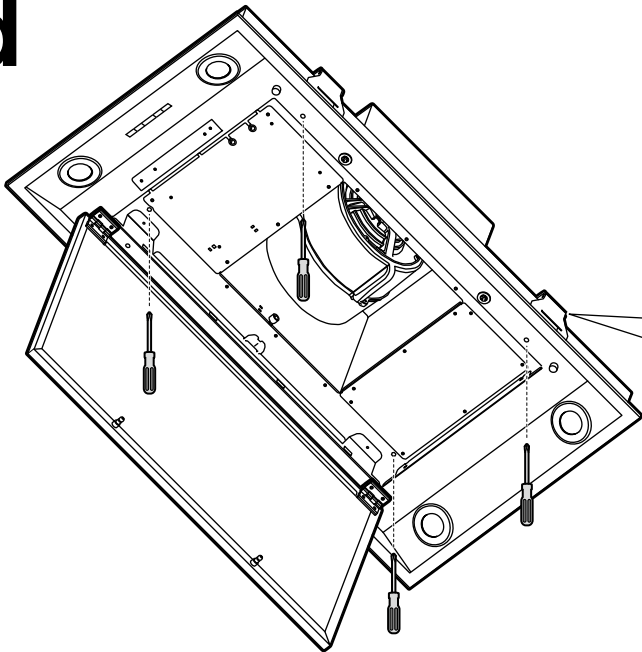
b



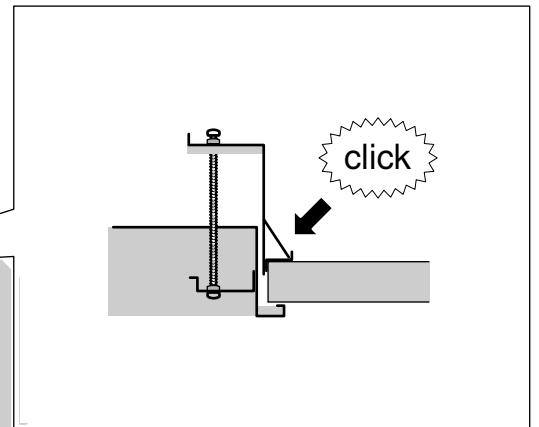
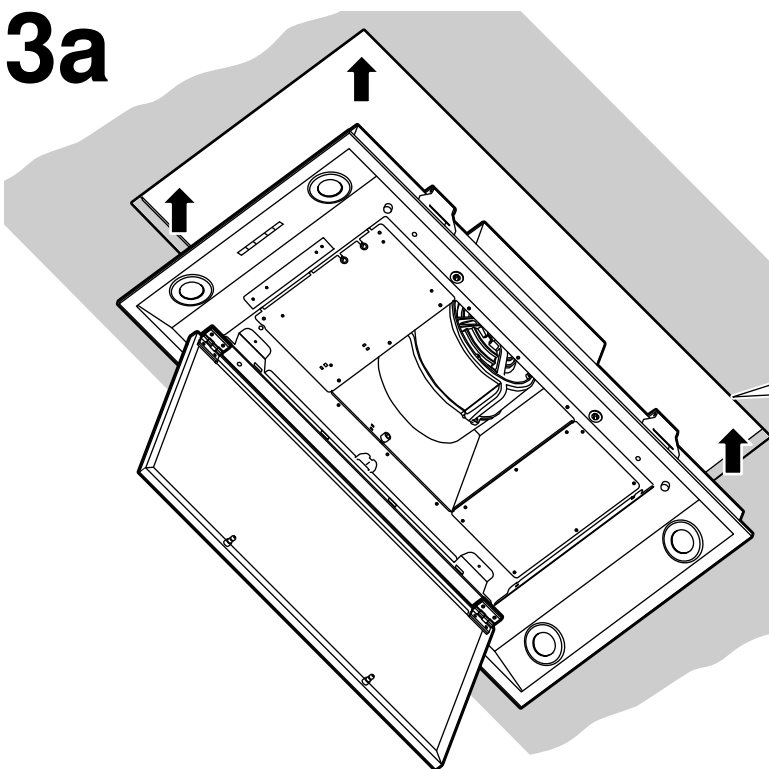
c



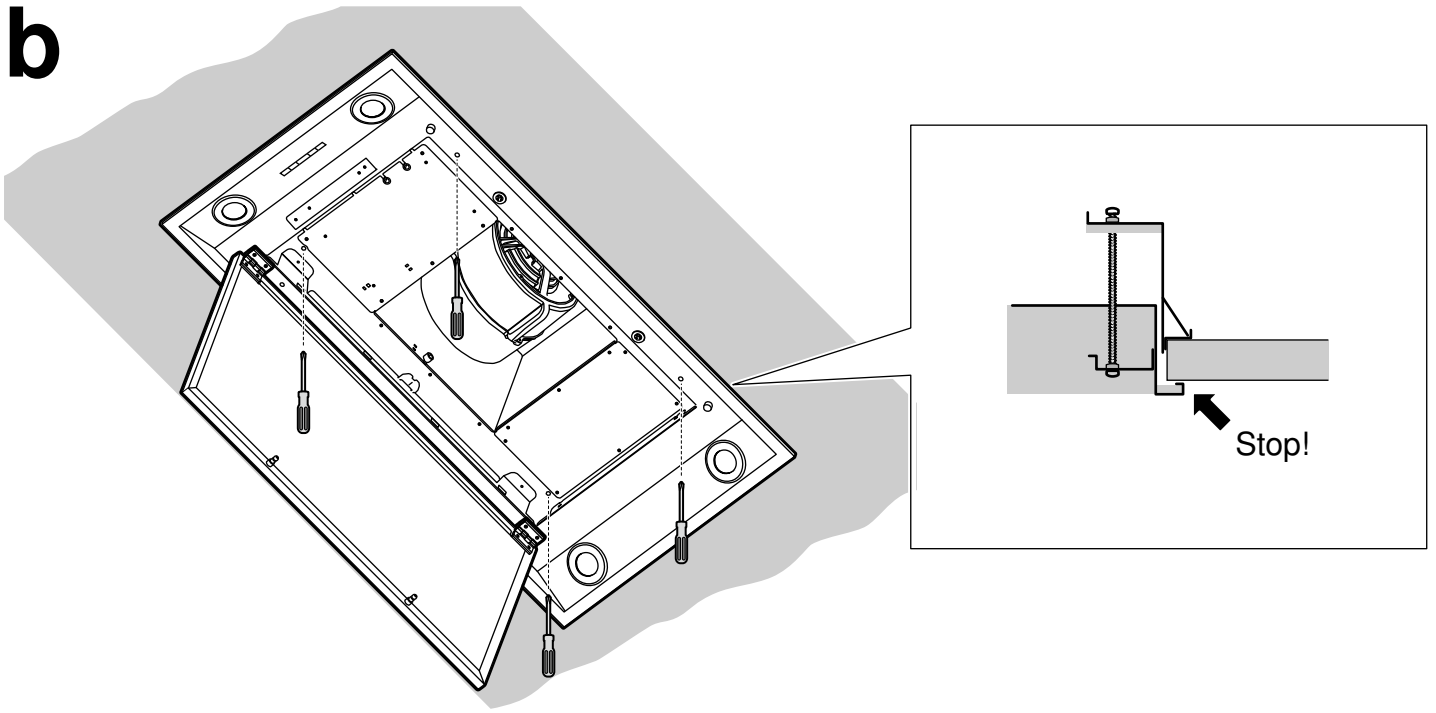
d



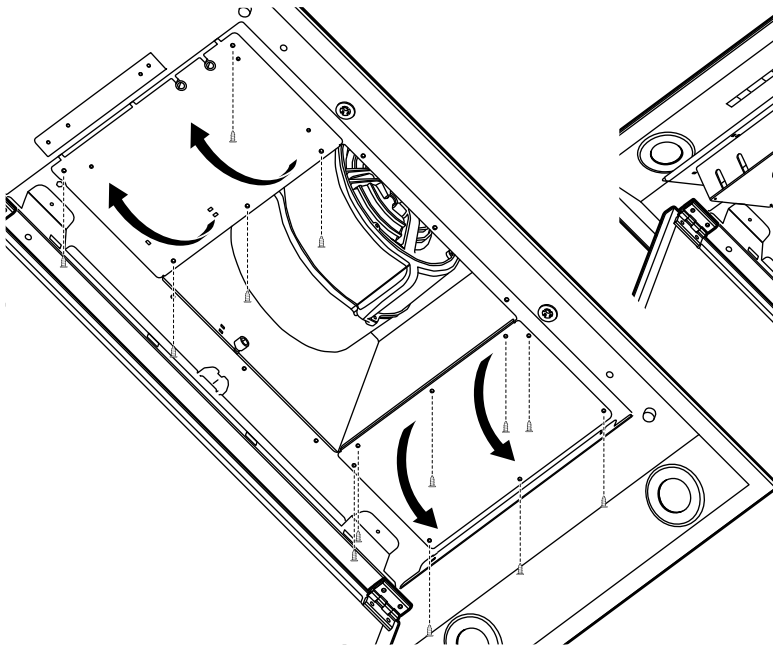
3a



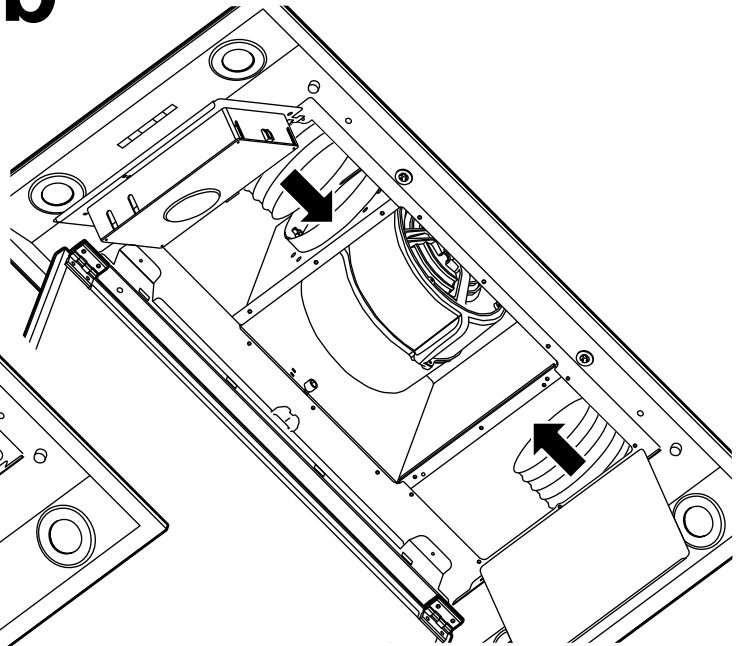
b



4a



b



⚠ Důležitá bezpečnostní upozornění

Pečlivě si přečtěte tento návod. Jedině tak můžete svůj spotřebič správně a bezpečně používat. Návod k použití a návod k montáži uschovejte pro pozdější použití nebo pro dalšího majitele.

Po vybalení spotřebič zkontrolujte. V případě poškození během přepravy spotřebič nezapojujte.

Bezpečné používání je zaručeno pouze při odborné vestavbě podle návodu k montáži. Technik provádějící instalaci odpovídá za bezvadné fungování na místě instalace.

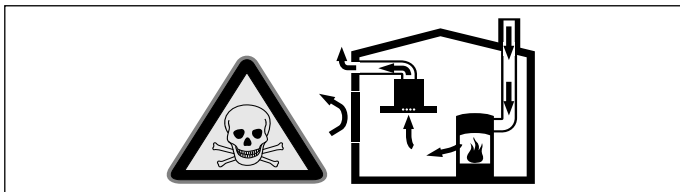
Šířka odsavače par musí odpovídat nejméně šířce varného místa. Při instalaci se musí dodržovat aktuálně platné stavební předpisy a předpisy místních dodavatelů elektrické energie a plynu.

Při odvádění vzduchu je nutno dodržovat úřední a zákonné předpisy (např. stavební řády).

Ohrožení života!

Zpět nasávané spaliny mohou způsobit otravu.

Pokud spotřebič používáte v provozu na odvětrání současně s uzavřenými spotřebiči paliv, zajistěte vždy dostatečný přívod čistého vzduchu.

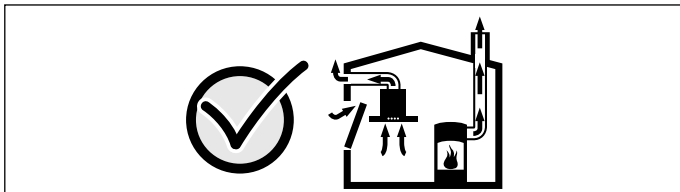


Uzavřené spotřebiče paliv (např. tepelné spotřebiče na plyn, olej, dřevo nebo uhlí, průtokové ohřívače, bojler) odebírají spalovací vzduch z místnosti, ve které jsou nainstalované, a spaliny odvádějí zařízením pro odvod spalin (např. komínem) ven.

Ve spojení se zapnutým odsavačem par se z kuchyně a sousedních místností odebírá vzduch - bez dostatečného přívodu vzduchu vzniká podtlak. Tím dojde ke zpětnému nasátí jedovatých plynů z komína nebo odtahové šachty do obytných místností.

- Proto je vždy nutné zajistit dostatečný přívod vzduchu.
- Samotná odtahová šachta nezajistí dodržování hraniční hodnoty.

Bezpečný provoz je možný pouze tehdy, když podtlak v místnosti instalace spotřebiče paliv nepřekročí 4 Pa (0,04 mbar). Toho lze dosáhnout, pokud může do místnosti proudit vzduch, potřebný pro spalování, neuzavíratelnými otvory, např. ve dveřích, oknech, v kombinaci s odtahovou šachtou nebo jinými technickými opatřeními.



V každém případě se poraďte s kominickým mistrem, který může posoudit celkový systém větrání domu a navrhne vám vhodné opatření pro větrání.

Pokud se odsavač par používá výhradně v cirkulačním provozu, je provoz možný bez omezení.

Ohrožení života!

Zpět nasáté spaliny mohou způsobit otravu. Vzduch se nesmí odvádět ani do komína nebo kouřovodu, který je v provozu, ani do šachty, která slouží k odvětrávání prostorů, ve kterých jsou nainstalovaná topeniště. Pokud se má vzduch odvádět do komína nebo kouřovodu, který není v provozu, je nutné si opatřit souhlas příslušného kominického mistra.

Nebezpečí udušení!

Obalový materiál je nebezpečný pro děti. Nikdy nedovolte dětem, aby si hrály s obalovým materiálem.

Nebezpečí úrazu elektrickým proudem!

- Součásti uvnitř spotřebiče mohou mít ostré hrany. Může dojít k poškození připojovacího kabelu. Připojovací kabel při instalaci nezalamujte ani neuskřípněte.
- Musí být kdykoli možné odpojit spotřebič od elektrické sítě. Spotřebič se smí zapojovat pouze do předpisově nainstalované elektrické zásuvky s ochranným kolíkem. Pokud zásuvka není po instalaci přístupná nebo pokud je nutné pevné připojení, musí se nainstalovat jistič všech pólů se vzdáleností kontaktů min. 3 mm. Pevné připojení smí provést pouze kvalifikovaný elektrikář. Doporučujeme do elektrického okruhu pro napájení spotřebiče nainstalovat proudový chránič.

Nebezpečí požáru!

- Tuk usazený v tukovém filtru se může vznítit. Aby se zabránilo nahromadění tepla, musí být dodrženy předepsané bezpečnostní vzdálenosti. Řiďte se údaji pro váš sporák. Pokud používáte současně plynové a elektrické varné zóny, platí největší uvedená vzdálenost.
- Usazeniny tuku v tukovém filtru se mohou vznítit. V blízkosti spotřebiče nikdy nepoužívejte otevřený plamen (např. flambování). Spotřebič se smí v blízkosti zařízení na pevná paliva (např. dřevo nebo uhlí) instalovat pouze tehdy, pokud je k dispozici uzavřený, neodnímatelný kryt. Nesmí odlétávat jiskry.

Nebezpečí úrazu!

- Součásti uvnitř spotřebiče mohou mít ostré hrany. Noste ochranné rukavice.
- Pokud není spotřebič řádně upevněný, může spadnout. Všechny upevňovací prvky musí být pevně a bezpečně namontované.
- Spotřebič je těžký. Pro přemísťování spotřebiče jsou zapotřebí 2 osoby. Používejte pouze vhodné pomůcky.
- Změny elektrické nebo mechanické konstrukce jsou nebezpečné a mohou způsobit nesprávnou funkci. Neprovádějte žádné změny elektrické nebo mechanické konstrukce.

Všeobecná upozornění

Odvětrávací vedení

Upozornění: Výrobce spotřebiče nepřebírá záruku za reklamace, které jsou způsobené vedením trubek.

- Spotřebič dosáhne optimálního výkonu při krátké, rovné trubce pro odvod vzduchu s co možná největším průměrem.
- V případě dlouhých, nerovných trubek pro odvod vzduchu, příliš velkým počtu kolen nebo průměru trubky, který je menší než 150 mm, není dosaženo optimálního výkonu odsávání a ventilátor je hlučnější.
- Trubky nebo hadice pro odvod vzduchu musí být z nehořlavého materiálu.
- Pokud se vzduch odvádí obvodovou zdí, měli byste použít teleskopickou rouru do zdi.

Nebezpečí poškození zpětným tokem kondenzátu. Odvětrávací kanál ze spotřebiče nainstalujte s mírným sklonem (sklon 1°).

Kruhové trubky

Doporučujeme vnitřní průměr 150 mm, minimálně ale 120 mm.

Ploché kanály

Vnitřní průřez musí odpovídat průměru kruhových trubek.

Ø 150 mm cca 177 cm²

Ø 120 mm cca 113 cm²

- Ploché kanály by neměly mít ostré ohyby.
- Při odlišném průměru trubky nasadte těsnící proužek.

Elektrické připojení

⚠ Nebezpečí úrazu elektrickým proudem!

Součásti uvnitř spotřebiče mohou mít ostré hrany. Může dojít k poškození připojovacího kabelu. Připojovací kabel při instalaci nezalamujte ani neuskřípněte.

Potřebné údaje o připojení jsou uvedené na typovém štítku na spotřebiči.

Tento spotřebič splňuje předpisy ES pro rádiové odrušení.

Tento spotřebič smí být zapojený výhradně do předpisově nainstalované zásuvky s ochranným kontaktem.

Zásuvku s ochranným kontaktem umístěte pokud možno do oblasti krytu komínu.

- Zásuvka s ochranným kontaktem by měla být připojena přes samostatný elektrický okruh.
- Pokud není zásuvka s ochranným kontaktem po nainstalování spotřebiče přístupná, musí být nainstalovaný jistič všech pólů (např. jističe, pojistky a stykače) se vzdáleností kontaktů min. 3 mm.

Příprava k montáži

Kontrola stropu

- Strop musí být rovný, roodorovný a musí mít dostatečnou nosnost.
- Max. hmotnost odsavače par je **20 kg**.

Upozornění

- Pro upevnění odsavače par je nutná vhodná nosná konstrukce, která je pevně upevněná v betonovém stropu.
- Stropní odsavač nemontujte přímo do sádrokartonových desek (či podobných lehkých stavebních materiálů) nebo zavěšených podhledů.
- Pro řádnou montáž použijte dostatečně stabilní materiál přizpůsobený stavebním poměrům a hmotnosti spotřebiče.

Rozměry spotřebiče a bezpečnostní vzdálenosti

- Řiďte se rozměry spotřebiče. **(obrázek A)**
- Dodržujte bezpečnostní vzdálenosti. **(obrázek B)**

Pokud je v pokynech pro instalaci plynové varné desky požadována jiná vzdálenost, vždy dodržte větší vzdálenost.

Příprava horní stěny

Horní stěna musí být odolná do teploty 90°C. Stabilita horní stěny musí být zajištěna i po provedení výřezu.

Po vyřezávání odstraňte piliny.

1. V horní stěně vytvořte výřez. **(obrázek 1a)**
2. Nalepte montážní profily. **(obrázek 1b)**

Příprava spotřebiče

1. Otevřete kryt filtru. **(obrázek 2a)**
2. Sejměte kovové tukové filtry. **(obrázek 2b)**
3. Namontujte na spotřebič modul ventilátoru. **(obrázek 2c)**
4. Držáky přizpůsobte podle tloušťky horní stěny. **(obrázek 2d)**

Montáž spotřebiče

Upozornění: Zjistěte, aby během montáže zůstal otevřený kryt filtru.

1. Spotřebič zcela vložte do výřezu tak, až slyšitelně zapadnou držáky. **(obrázek 3a)**
2. Utáhněte šrouby držáku. **(obrázek 3b)**

Připojení spotřebiče

Upozornění

- Při režimu odvětrávání by měla být namontovaná zpětná klapka. Pokud zpětná klapka není přiložená ke spotřebiči, lze ji obdržet ve specializované prodejně.
- Pokud se vzduch odvádí obvodovou zdí, měli byste použít teleskopickou rouru do zdi.

Napojení odvětrávání

Upozornění: Pokud použijete hliníkovou trubku, místo připojení nejprve uhladte.

1. Odstraňte šrouby a klapku otevřete směrem dolů. **(obrázek 4a)**
2. Trubku pro odvod vzduchu připevněte přímo k odsávacímu hrdlu. **(obrázek 4b)**
3. Připojte ji k otvoru pro odvod vzduchu.
4. Místa spojů vhodným způsobem utěsňte.

Elektrické připojení

Zapojte síťovou zástrčku do zásuvky s ochranným kontaktem.

Demontáž spotřebiče

1. Otevřete kryt filtru.
2. Sejměte kovový tukový filtr.
3. Povolte šrouby držáku.
4. Odpojte spotřebič od elektrické sítě.
5. Trubku pro odvod vzduchu odpojte od odsávacího hrdla.
6. Spusťte spotřebič.

et

⚠ Olulised ohutusnõuded

Lugege kasutusjuhend hoolikalt läbi. Sellest leiata vajaliku teabe seadme ohutuks ja õigeks käsitsemiseks. Hoidke kasutus- ja paigaldusjuhend alles hilisemaks kasutamiseks või seadme järgmise omanike tarvis.

Kontrollige seade pärast pakendi eemaldamist üle. Transpordil tekkinud vigastuste tuvastamisel ärge ühendage seadet vooluvõrku.

Turvaline kasutamine on tagatud ainult siis, kui paigaldamine toimub vastavalt paigaldusjuhendile. Paigaldatud seadme veatu töö eest vastutab paigaldaja.

Õhupuhaсти laius peab vastama vähemalt keeduvälja laiusele.

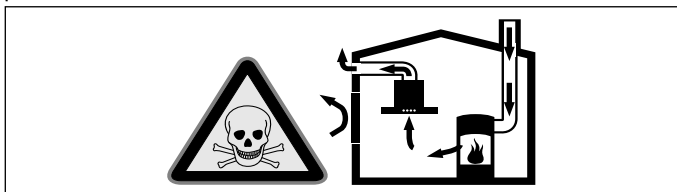
Paigaldamisel tuleb järgida aktuaalselt kehtivaid ehituseeskirju ja kohalike elektri ning gaasiga varustajate eeskirju.

Heitõhu väljajuhtimisel tuleb järgida ametkondlikke ja õigusaktides sätestatud nõudeid (nt ehitusmäärust).

Eluohhtlik!

Ruumi tagasi tungivad põlemisgaasid tekitavad mürgistusohu.

Kui seade töötab äratõmberežiimil ja samal ajal kasutatakse korstnaga küttekollet, tuleb hoolitseda selle eest, et ruumis oleks piisavalt värsket õhku.

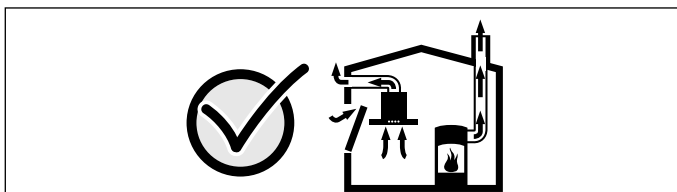


Ruumi õhust sõltuvad küttekolded (nt gaasi-, õli-, puu- või söeküttega töötavad kütteseadmed, läbivoolukuumutid, kuuma vee seadmed) saavad põlemiseks vajalikku õhku ruumist, kus asub küttekolle, ja suunavad heitgaasid läbi väljalaskesüsteemi (nt lõõri) ruumist välja.

Sisselülitatud õhupuhaсти viib köögist ja kõrvalruumidest õhu välja – kui piisavalt hulgal värsket õhku juurde ei tule, tekib alarõhk. Mürgised gaasid tungivad lõõrist või väljatõmbekanalist tagasi eluruumidesse.

- Seepärast tuleb alati hoolitseda selle eest, et ruumis oleks piisavalt värsket õhku.
- Ventilatsioonitavade iseenesest ei taga veel piirnõudeid kinnipidamist.

Ohutu kasutamine on võimalik vaid juhul, kui ruumis, kus asub küttekolle, ei tõuse alarõhk üle 4 Pa (0,04 mbar). See on võimalik siis, kui ruumi tuleb põlemiseks vajalikku õhku juurde uste, akende, seina ventilatsioonitavade või muude tehniliste lahenduste kaudu.



Küsige igal juhul nõu pädevalt tehnikult, kes oskab hinnata maja ventilatsioonisüsteemi tervikuna ja soovib teile sobivat lahendust ventilatsiooniks.

Kui õhupuhaсти kasutatakse üksnes õhuringlusrežiimil, ei ole kasutamisel mingeid piiranguid.

Eluohhtlik!

Ruumi tagasi tungivad põlemisgaasid tekitavad mürgistusohu. Heitõhku ei tohi välja suunata ei kasutuses oleva suitsu- või heitgaasilõõri ega ka šahti kaudu, mis on ette nähtud küttekolletega ruumide õhutamiseks. Kui heitõhk suunatakse suitsu- või heitgaasilõõri, mis ei ole kasutuses, tuleb see kooskõlastada päästeametiga.

Lämbumisohht!

Pakkematerjal on lastele ohtlik. Ärge kunagi lubage lastel pakkematerjaliga mängida.

Elektrilöögi oht!

- Seadme sisedetailid võivad olla teravate servadega. Ühendusjuhe võib kahjustada saada. Ühendusjuhe ei tohi paigaldamise ajal kahekorra käänduda ega kinni kiilduda.
- Seadet peab olema igal võimalik voluvõrgust lahti ühendada. Seade on valmis voluvõrku ühendamiseks ja seda tohib ühendada ainult nõuetekohaselt paigaldatud kaitsekontaktiga varustatud pistikupesasse. Kui pistik ei ole pärast seadme paigaldamist enam ligipääsetav või kui ühendus on statsionaarne, peab seadmel olema kõikidest poolustest lahutav kaitseeseadis, mille kontaktvahemik on vähemalt 3 mm. Statsionaarset ühendust voluvõrguga tohib teostada üksnes kvalifitseeritud elektrik. Seadmega seotud voluvõrgu soovitame paigaldada rikkevoolukaitselüliti (FI-lüliti).

Tuleoht!

- Rasvafiltrisse kogunenud rasvajäägid võivad süttida. Kuumuse kogunemise vältimiseks tuleb kinni pidada toodud vahekaugustest. Järgige ka pliidi kohta esitatud teavet. Kui gaasi- ja elektrilisi keeduvälju kasutatakse koos, kehtib suurim etteantud vahemaa.
- Rasvafiltrisse kogunenud rasvajäägid võivad süttida. Seadme all ei tohi töötada lahtise leegiga (nt flambeerida). Tahke kütusega (nt puit või süsi) köetava tulekolde kohale tohib seadet paigaldada vaid siis, kui on olemas kinnine ja mitte-eemaldatav kate. Esineda ei tohi sädemete lendumist.

Vigastuste oht!

- Seadme sisedetailid võivad olla teravate servadega. Kandke kaitsekindaid.
- Seade, mis ei ole nõuetekohaselt kinnitatud, võib alla kukkuda. Kõik kinnitusdetailid peavad olema kindlalt ja ohutult paigaldatud.
- Seade on raske. Seadme liigutamiseks läheb vaja 2 inimest. Kasutage vaid sobivaid abivahendeid.
- Elektriliste või mehaaniliste muudatuste tegemine on ohtlik ja võib kaasa tuua häireid seadme töös. Ärge tehke elektrilisi ega mehaanilisi muudatusi.

Üldised juhised

Äratõmbekanal

Märkus: Tootja garantii ei laiene torustikuga seotud probleemidele.

- Seade töötab optimaalse jõudlusega, kui heitõhutoru on lühike, sirge ja võimalikult suure läbimõõduga.
- Pikkade, karedapinnaliste heitõhutorude, rohkete torupõlvete või alla 150 mm läbimõõduga torude kasutamisel ei ole võimalik saavutada optimaalset imemisjõudlust ja õhupuhasti müra on suurem.
- Heitõhutorud või voolikud peavad olema mittesüttivast materjalist.
- Kui heitõhk suunatakse välja läbi välisseina, tuleks kasutada teleskoopitoru.

Tagasivoolav kondensaat tekitab kahjustuste ohu. Paigaldage äratõmbekanal väikese kaldega (1° kalle seadmest alates).

Ümarmorud

Soovitav siseava läbimõõt on 150 mm, kuid peab olema vähemalt 120 mm.

Lamekanalid

Siseava ristlõige peab vastama ümarmorude läbimõõdule.

Ø 150 mm ca 177 cm²

Ø 120 mm ca 113 cm²

- Lamekanalitel ei tohiks olla järske pöördeid.
- Teistsuguste läbimõõtude korral kasutage tihendeid.

Elektriühendus

⚠ Elektrilöögi oht!

Seadme sisedetailid võivad olla teravate servadega. Ühendusjuhe võib kahjustada saada. Ühendusjuhe ei tohi paigaldamise ajal kahekorra käänduda ega kinni kiilduda.

Vajalikud andmed ühendamiseks leiata seadme andmeplaadilt.

See seade on kooskõlas EÜ raadiohäireid käsitlevate eeskirjadega.

Seadet tohib ühendada ainult nõuetekohaselt paigaldatud kaitsekontaktiga pistikupesasse.

Kaitsekontaktiga pistikupesasse tuleb võimaluse korral paigaldada lõõrikatte alasse.

- Kaitsekontaktiga pistikupesasse peaks olema ühendatud eraldi voluvõrgu kaudu.
- Kui kaitsekontaktiga pistikupesasse ei ole pärast seadme paigaldamist enam ligipääsetav, tuleb paigaldada kõikide pooluste ahelakatkesti, mille kontaktivahe on vähemalt 3 mm.

Paigaldamise ettevalmistamine

Lae kontrollimine

- Lagi peab olema ühetasane, loodis ja piisavalt stabiilne.
- Õhupuhasti max kaal on **20 kg**.

Märkused

- Õhupuhasti kinnitamiseks läheb vaja sobivat alusraami, mis on kindlalt lae külge kinnitatud.
- Ärge paigaldage õhupuhastit otse ripplae kipsplaadi (või muu kergmaterjali) külge.
- Nõuetekohaseks paigaldamiseks tuleb kasutada piisavalt stabiilset materjali, mis sobib ehitustehniliste tingimuste ja seadme kaaluga.

Seadme mõõtmed ja ohutuse tagamiseks ettenähtud vahekaugused

- Pöörake tähelepanu seadme mõõtmetele. (**joonis A**)
- Pidage kinni ohutuse tagamiseks ettenähtud vahekaugustest. (**joonis B**)

Kui gaasipliidiplaadi paigaldusjuhistes on ette nähtud suurem vahemaa, lähtuge sellest.

Lae ettevalmistamine

Lagi peab taluma kuni 90 °C temperatuuri. Lae stabiilsus peab olema tagatud ka pärast väljalõigete tegemist.

Pärast väljalõigete tegemist eemaldage laastud ja saepuru.

1. Tehke lakke väljalõige. (**joonis 1a**)
2. Liimige külge paigaldusprofiilid. (**joonis 1b**)

Seadme ettevalmistamine

1. Avage filtrikate. (**joonis 2a**)
2. Eemaldage metallist rasvafiltrid. (**joonis 2b**)
3. Paigaldage puhurimoodul seadme külge. (**joonis 2c**)
4. Reguleerige kinnitused vastavalt lae paksusele. (**joonis 2d**)

Seadme kokkupanek

Märkus: Veenduge, et filtrikate on paigaldamise ajal avatud.

1. Asetage seade täielikult väljalõikesse, kuni kinnitid kuuldavalt kohale fikseeruvad. (**joonis 3a**)
2. Pingutage kinni kinniti kruvid. (**joonis 3b**)

Seadme ühendamine voluvõrku

Märkused

- Äratõmberežiimi kasutamise korral tuleb paigaldada tagasivooluklapp. Kui seadme tarnekomplektis tagasivooluklapp puudub, saab seda tellida müügiesindustest.
- Kui heitõhk suunatakse välja läbi välisseina, tuleb kasutada teleskoopitoru.

Ühenduse loomine äratõmberežiimi jaoks

Märkus: Alumiiniumtoru kasutamise korral tuleb ühenduskoht eelnevalt tasandada.

1. Eemaldage kruvid ja avage klapp suunaga üles. (**joonis 4a**)
2. Kinnitage heitõhutoru otse õhuliitmiku külge. (**joonis 4b**)
3. Ühendage väljalaskeavaga.
4. Tihendage ühenduskohad sobival viisil.

Vooluvõrku ühendamine

Ühendage võrgupistik kaitsekontaktiga pistikupesasse.

Seadme lahtivõtmine

1. Avage filtrikate.
2. Eemaldage metallist rasvafiltrid.
3. Keerake lahti kinniti kruvid.
4. Lahutage seade voluvõrgust.
5. Eemaldage heitõhutoru õhuliitmiku küljest.
6. Laske seade alla.

⚠ Svarīgas drošības norādes

Uzmanīgi izlasiet šo pamācību. Tikai tad Jūs varēsiet droši un pareizi lietot savu ierīci. Lietošanas instrukciju saglabājiet, lai varētu to izmantot vēlāk vai arī vajadzības gadījumā nodot nākamajam īpašniekam.

Pēc izsaiņošanas pārbaudiet ierīci. Nepievienojiet ierīci, ja konstatējat transportēšanas laikā izraisītus bojājumus.

Lietošana ir droša tikai tad, ja uzstādīšana ir tehniski pareiza un atbilstīga pamācībai. Par pareizu iekārtas darbību uzstādīšanas vietā atbild uzstādītājs.

Tvaika nosūcēja minimālajam platumam jāatbilst sildlaukumu platumam.

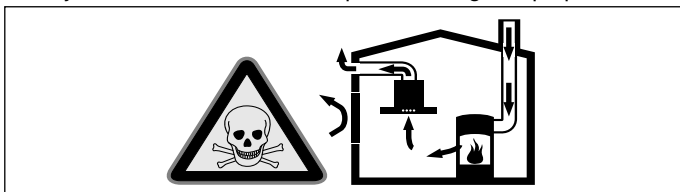
Veicot instalāciju, jāievēro aktuāli spēkā esošie būvniecības noteikumi un vietējie strāvas un gāzes apgādes noteikumi.

Veidojot izplūdes gaisa novadīšanas sistēmu, jāievēro visas atbildīgo iestāžu un regulējumu prasības (piem., valsts būvnoteikumi).

Dzīvības apdraudējumi!

Atpakaļ iesūktas dūmgāzes var radīt saindēšanos.

Ja iekārta ventilācijas režīmā un no telpas gaisa atkarīgs pavārds darbojas vienlaikus, nodrošiniet pietiekamu gaisa pieplūdi.

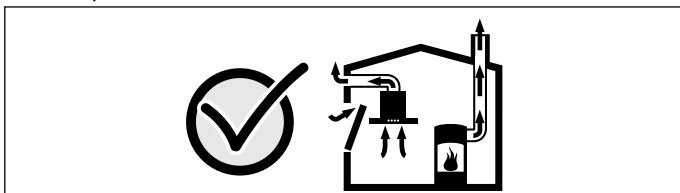


No telpas gaisa atkarīgie pavardi (piem., ar gāzi, eļļu, malku vai oglēm darbināmas sildierīces, caurplūdes sildītāji, karstā ūdens sildītāji) no uzstādīšanas telpas piesaista degšanai vajadzīgo gaisu un izvada atgāzes pa izplūdes sistēmu (piem., kamīnu).

Ja vienlaikus ir ieslēgts arī tvaika nosūcējs, no virtuves un blakustelpām tiek izsūkts gaiss – bez pietiekamas gaisa pieplūdes veidojas pazemināts spiediens. Indīgās gāzes no kamīna vai velkmes kārbas tiek iesūktas atpakaļ dzīvojamās telpās.

- Tādēļ vienmēr jānodrošina gaisa pieplūde.
- Izmantojot tikai gaisa pieplūdes/atgaisa sienas kārbas, robežvērtību ievērošana nav nodrošināta.

Lietošana ir droša tikai tad, ja pazeminātais spiediens pavarda uzstādīšanas telpā nepārsniedz 4 Pa (0,04 milibārus). Tas ir iespējams, ja degšanai vajadzīgais gaiss var iekļūst pa nenoslēdzamām spraugām, piem., logiem, durvīm, un vienlaikus tiek izmantotas gaisa pieplūdes/atgaisa sienas kārbas vai veikti citi tehniski pasākumi.



Noteikti konsultējieties ar atbildīgo skursteņslauķi, kas var novērtēt visas ēkas ventilācijas sistēmu un ieteikt vajadzīgos ventilācijas pasākumus.

Ja tvaika nosūcējs darbojas tikai gaisa cirkulācijas režīmā, tad tā darbība nav ierobežota.

Draudi dzīvībai!

Atpakaļ iesūktas dūmgāzes var izraisīt saindēšanos. Izplūdes gaisu nedrīkst novadīt ne funkcionējošā dūmvadā vai izplūdes gaisa kamīnā, ne arī šahtā, kas paredzēta gaisa atsūkņšanai no telpām, kurās uzstādīti kamīni. Novadot izplūdes gaisu nefunkcionējošā dūmvadā vai izplūdes gaisa kamīnā, nepieciešama atbildīgā skursteņslaucītāja atļauja.

Nosmakšanas risks!

Iepakojuma materiāli ir bīstami bērniem. Neļaujiet bērniem rotaļāties ar iepakojuma materiālu.

Elektrotraumu risks!

- Iekārtas iekšējām detaļām var būt asas malas un stūri. Tie var bojāt pieslēguma kabeli. Uzstādīšanas laikā nelokiet un nekur neiespiediet pieslēguma kabeli.
- Jānodrošina iespēja jebkurā laikā atvienot ierīci no strāvas tīkla. Ierīci drīkst pieslēgt tikai noteikumiem atbilstoši izveidotai aizsargkontakta līgzdai. Ja kontaktspraudnis pēc uzstādīšanas vairs nav pieejams vai arī ir nepieciešams nodrošināt fiksētu pieslēgumu, instalācijas gaitā jāizveido visu polu atvienošanas ierīce, kuras minimālais kontaktu attālums ir 3 mm. Fiksēto pieslēgumu drīkst izveidot tikai kvalificēts elektriķis. Iesakām iekārtas barošanas strāvas lokā uzstādīt noplūdes strāvas aizsargslēdzi (FI slēdzi).

Ugunsbīstamība!

- Tauku nogulsnes tauku filtrā var aizdegties. Lai neuzkrātos karstums no lietošana būtu droša, jāievēro norādītie attālumi. Jāievēro sildierīces dati. Ja vienlaikus darbina gāzes un elektriskos sildīnījumus, tad jāievēro vislielākais no norādītajiem attālumiem.
- Tāuku nogulsnes tauku filtrā var aizdegties. Nedarbojieties iekārtas tuvumā ar atklātu liesmu (piem., neflambējiet). Uzstādiet iekārtu virs cietā kurināmā (piem., malkas vai ogļu) pavarda tikai tad, ja tai ir slēgts, nenņemams vāks. Pavardam nedrīkst ļaut dzirkstēļot.

Savainojumu risks!

- Iekārtas iekšējām detaļām var būt asas malas un stūri. Jāizmanto aizsargcimdi.
- Ja ierīce nav pareizi piestiprināta pie sienas, tā var krist. Visi stiprinājumi jāuzstāda stingri un droši.
- Iekārta ir smaga. Lai iekārtas pārvietošana būtu droša, tā jāpārvieta vismaz diviem cilvēkiem. Jāizmanto tikai paredzētie palīgīdzekļi.
- Izmaiņas ierīces elektriskajā vai mehāniskajā uzbūvē ir bīstamas un var radīt traucējumus ierīces darbībā. Neveiciet nekādas izmaiņas ierīces elektriskajā vai mehāniskajā uzbūvē.

Vispārēji norādījumi

Atgaisa vads

Norādījums: Ierīces ražotājs neatbild par sūdzībām, kas attiecas uz cauruļu posmiem.

- Ierīce darbojas ar optimālu jaudu, ja izmanto īsu, taisnu atgaisa cauruli ar iespējami lielu diametru.
- Ja izmanto garas, nelīdzenas atgaisa caurules, vairākus cauruļu izliekumus vai caurules ar diametru, kas ir mazāks par 150 mm, nosūkšanas jauda nav optimāla un ventilatora darbība ir skaļāka.
- Atgaisa vada instalācijā jāizmanto ugunsdroša materiāla caurules vai šļūtenes.
- Ja izplūdes gaiss tiek izvadīts pa ārējo sienu, jāizmanto teleskopiska sienas kārba.

Kondensāta atplūdes radītu bojājumu risks. Uzstādiet atgaisa kanālu ieslīpi pret iekārtu (1° slīpums).

Apaļās caurules

Ieteicamais iekšējais diametrs – 150 mm (vismaz 120 mm).

Plakanās caurules

Iekšējam diametram jāatbilst apaļo cauruļu diametram.

Ø 150 mm, apm. 177 cm²

Ø 120 mm, apm. 113 cm²

- Plakanajām caurulēm jābūt bez asiem izliekumiem.
- Ja cauruļu diametri savstarpēji nesakrīt, ievietojiet blīvlenti.

Elektropieslēgums

⚠ Elektrotraumu risks!

Iekārtas iekšējām detaļām var būt asas malas un stūri. Tie var bojāt pieslēguma kabeli. Uzstādīšanas laikā nelokiet un nekur neiespiediet pieslēguma kabeli.

Vajadzīgie pieslēguma dati ir norādīti ierīces tipveida datu plāksnītē.

Šī ierīce atbilst EK radio traucējumu noteikumiem.

Šo ierīci drīkst pieslēgt tikai pie atbilstīgi noteikumiem instalētas aizsargkontaktlīgzdās.

Uzstadiet aizsargkontaktligzdu atgaisa kanāla apdares iekšpusē vai iespējami tuvu kanālam.

- Aizsargkontaktligzda jāpieslēdz pie atsevišķas strāvas ķēdes.
- Ja pēc ierīces instalācijas aizsargkontaktligzda vairs nav pieejama, instalācija jāaprīko ar visu polu atdalītājslēdzi (piem., kabeļa jaudas slēdzi, drošinātājiem un kontaktoriem) ar vismaz 3 mm kontakta atvērumu.

Montāžas sagatavošana

Griestu pārbaude

- Griestiem jābūt līdzeniem, horizontāliem un pietiekami izturīgiem.
- Maks. tvaiku nosūcēja svars ir **20 kg**.

Norādījumi

- Tvaiku nosūcēju var piestiprināt, izmantojot atbilstīgu apakškonstrukciju, ko stingri nostiprina betona griestos.
- Neuzstādi griestu tvaiku nosūcēju tieši ģipša plātņu (vai līdzīga trauša būvmateriāla) iekārtajos griestos.
- Lai uzstādītu ierīci pareizi, jāizmanto pietiekami stabils, konstrukcijām un ierīces svaram atbilstīgs materiāls.

Ierīces izmēri un drošības attālumi

- Nēmiēt vērā ierīces izmērus. (**A attēls**)
- Nēmiēt vērā drošības attālumus. (**B attēls**)

Ja gāzes plīts montāžas instrukcijās ir norādīti dažādi instalācijas attālumi, vienmēr ņemiet vērā lielāko.

Griestu sagatavošana

Griestiem jāiztur pat 90 °C temperatūra. Pēc izgriezuma izveides jāpārbauda griestu stabilitāte.

Pēc izgriešanas darbiem notīriet skaidas.

1. Izveidojiet izgriezumu griestos. (**1.a attēls**)
2. Pielīmējiet montāžas profilu. (**1.b attēls**)

Ierīces sagatavošana

1. Atveriet filtra pārsegu. (**2a attēls**)
2. Izņemiet metāla tauku filtrus. (**2b attēls**)
3. Demontējiet ventilēšanas vienību. (**2c attēls**)
4. Pielāgojiet stiprinājumu pārsega biežumam. (**2d attēls**)

Ierīces montāža

Norādījums: Raugieties, lai montāžas laikā filtra pārsegs ir atvērts.

1. Ievietojiet ierīci izgriezumā pilnībā, līdz stiprinājumi dzirdami nōfiksējas. (**3.a attēls**)
2. Pievelciet stiprinājuma skrūves. (**3.b attēls**)

Ierīces pieslēgšana

Norādījumi

- Eksploatējot ierīci gaisa atsūkņēšanas režīmā, jāuzstāda pretatplūdes vārsts. Ja ierīces piegādes komplektācijā nav iekļauts pretatplūdes vārsts, to var iegādāties specializētās tirdzniecības vietās.
- Ja gaiss tiek izvadīts caur ārējo sienu, tad nepieciešams izmantot teleskopisku sienas kārpu.

Atgaisa sistēmas savienojuma izveide

Norādījums: Ja izmanto alumīnija cauruli, iepriekš jānolīdzina pieslēguma vieta.

1. Izņemiet skrūves un nolokiet vāku uz leju. (**4.a attēls**)
2. Piestipriniet atgaisa cauruli tieši pie gaisa īscaurules. (**4.b attēls**)
3. Pievienojiet savienojumu pie atgaisa kanāla atvēruma.
4. Atbilstīgi noblīvējiet savienojuma vietas.

Pieslēgšana pie elektrotīkla

Iespraudiet kontaktdakšu iezemētā kontaktligzdā.

Ierīces demontāža

1. Atveriet filtra pārsegu.
2. Izņemiet metāla tauku filtrus.
3. Atskrūvējiet stiprinājuma skrūves.
4. Atvienojiet ierīci no strāvas tīkla.
5. Noņemiet atgaisa cauruli no gaisa īscaurules.
6. Noņemiet ierīci.

It

⚠ Svarbūs saugos nurodymai

Atidzīai perskaitykite šią instrukciją. Tik tada galėsite saugiai ir tinkamai naudotis prietaisu. Išsaugokite naudojimo ir montavimo instrukciją, kad galėtumėte vėliau pasinaudoti arba perduoti naujam savininkui.

Išpakuokite prietaisą ir jį patikrinkite. Jei transportuojant prietaisas buvo pažeistas, jo neprijunkite.

Prietaisas saugiai naudojimas tik tuomet, jei jis tinkamai sumontuotas, laikantis montavimo instrukcijos. Įrengimo darbus atliekantis asmuo atsakingas už nepriekaištingą veikimą statymo vietoje.

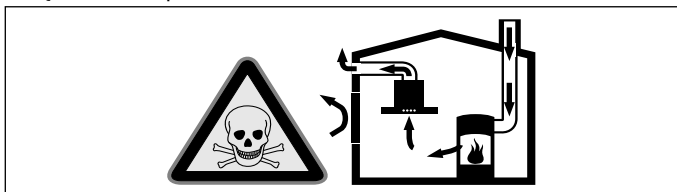
Garų surinktuvo plotis turi būti mažiausiai toks pats kaip ir viryklės. Montuodami privalote laikytis tuo metu galiojančių statybos ir vietinio elektros energijos bei dujų tiekėjo nuorodų.

Jei oras išpučiamas į išorę, reikia vadovautis teisiniais reikalavimais (pvz., šalyje galiojančiomis statybos taisyklėmis).

Pavojus gyvybei!

Galima apsinuodyti atgal įsiurbiamomis degimo dujomis.

Kai prietaisui įjungtas oro ištraukimo režimas ir kartu naudojama ugnivietė, kuriai reikia patalpos oro, pasirūpinkite, kad visada būtų tiekiamas pakankamas oro kiekis.

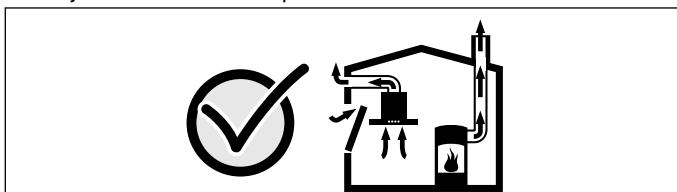


Patalpos oru maitinami prietaisai (pvz., dujiniai, tepaliniai šildytuvai, malkomis arba anglimi kūrenamos krosnys, momentiniai ir įprasti vandens šildytuvai) degujį orą ima iš tos patalpos, kurioje yra pastatyti, o panaudotas dujas pašalina į išorę per dujų šalinimo įrenginius (pvz., kaminius).

Kai įjungiamas garų rinktuvas, iš virtuvės ir greta esančių patalpų siurbiamas oras, todėl, jei nėra pasirūpinta papildomu oro tiekimu, susidaro neigiamas slėgis. Nuodingos dujos iš kamino arba ventilacijos šachtos siurbiamos atgal į gyvenamąsias patalpas.

- Dėl to visuomet būtina pasirūpinti, kad būtų tiekiamas pakankamai oro.
- Oro tiekimo ir išleidimo mova neužtikrina, kad bus laikomasi ribinių reikšmių.

Pavojaus nėra tik tuomet, jei neigiamas slėgis patalpoje, kurioje yra židinytis, neviršija 4 Pa (0,04 mbar). Tai įmanoma, jei degimui reikalingas oras gali papildomai patekti per neuždaromas angas, pvz., duris, langus, per oro tiekimo ir išleidimo movą arba naudojant kitas technines priemones.



Šiaip ar taip, rekomenduojame pasitarti su atsakingu kaminkrėčiu, galinčiu įvertinti viso namo ventilacijos sistemą ir pasiūlyti tinkamą ventilacijos sprendimą.

Jei garų rinktuvas bus eksploatuojamas tik recirkuliacijos režimu, naudoti prietaisą galima be apribojimų.

Kyla pavojus gyvybei!

Galima apsinuodyti atgal įsiurbiamomis degimo dujomis. Išpučiamas oras neturi patekti nei į veikiančių dūmų ar dujų ventilacijos kamina, nei į patalpų, kuriose įrengti židiniai, vėdinimo angą. Jei išpučiamą orą norite nukreipti į neeksploatuojamą dūmų ar dujų ventilacijos kamina, reikia gauti atsakingo kaminkrėčio leidimą.

Kyla pavojus uždusti!

Pakuotė pavojinga vaikams. Niekuomet neleiskite žaisti vaikams su pakuotės medžiagomis.

Elektros smūgio pavojus!

- Prietaiso viduje esančios konstrukcinės dalys gali būti aštrios. Jos gali pažeisti elektros laidą. Montuodami neperlenkite ir neprispauskite elektros laido.
- Turi būti įmanoma bet kuriuo metu atjungti prietaisą nuo srovės tiekimo tinklo. Prietaisą prijungti galima tik prie lizdo su apsauginiu kontaktu, sumontuoto pagal reikalavimus. Jei atlikus montavimo darbus arba įmontavus nuolatinę jungtį kištukas nepasiekiamas, atsižvelgiant į instaliaciją, būtinas visų polių atjungimo įtaisas, o tarp jo kontaktų atstumas turi būti mažiausiai 3 mm. Nuolatinę jungtį gali įrengti tik elektros instaliacijos specialistas. Rekomenduojame elektros srovės tiekimo grandinėje sumontuoti jungtuvą su liekamosios srovės apsauga (RCD jungtuvą).

Kyla gaisro pavojus!!

- Gali užsiliepsnoti riebalų filtre esančios riebalų nuosėdos. Kad nesusikauptų karštis, būtina laikytis nurodytų saugių atstumų. Atkreipkite dėmesį į savo maisto ruošimo prietaiso duomenis. Jei dujinės ir elektrinės kaitvietės naudojamos vienu metu, būtina išlaikyti didžiausią nurodytą atstumą.
- Gali užsiliepsnoti riebalų filtre esančios riebalų nuosėdos. Šalia prietaiso niekada nenaudokite atviros ugnies (pvz., negaminkite degių patiekalų). Prietaisą virš židinio, kūrenamo kietu kuru (pvz., malkomis ar anglimi), galima montuoti tik tuomet, jei įrengtas uždaras, nenuimamas dangtis. Negali būti žiežirbų.

Kyla pavojus susižeisti!

- Prietaiso viduje esančios konstrukcinės dalys gali būti aštrios. Dėvėkite apsaugines pirštines.
- Jei prietaisas pritvirtintas netinkamai, jis gali nukristi. Visi tvirtinimo elementai turi būti tvirtai ir saugiai priveržti.
- Prietaisas yra sunkus. Prietaisui patraukti reikia 2 asmenų. Naudokite tik tinkamas pagalbines priemones.
- Pavojinga keisti elektros įrangos ar mechaninę konstrukciją, prietaisas gali pradėti veikti netinkamai. Nekeiskite elektros įrangos ir mechaninės konstrukcijos.

Bendros nuorodos

Ventiliacijos linija

Pastaba: Prietaiso gamintojas neatsako už pretenzijas, sietinas su vamzdyno dalimi.

- Prietaisas bus naudojamas optimaliai, jei ventiliacijos vamzdis bus trumpas, tiesus, o jo skersmuo kuo didesnis.
- Jei bus naudojamas ilgas, šiurkštus ventiliacijos vamzdis, jei bus daug lankstų ir bus naudojami mažesnio nei 150 mm skersmens vamzdžiai, oras nebus šalinamas optimaliu galingumu, o ventiliatorius veiks garsiau.
- Vamzdžiai ir žarnos, naudojami klojant ventiliacijos liniją, turi būti iš nedegios medžiagos.
- Jeigu šalinamas oras nukreipiamas per išorinę sieną, reikia naudoti teleskopinę movą.

Kondensato grįžtamasis srautas gali sugadinti prietaisą. Ortakį iš prietaiso reikia nutiesti nuolaidžiai (1° nuolydis).

Apvalieji vamzdžiai

Rekomenduojamas vidinis vamzdžio skersmuo – 150 mm; mažiausias naudojamo vamzdžio skersmuo turi būti 120 mm.

Plokštieji ortakiai

Vidinis skerspjūvis turi atitikti apvaliųjų vamzdžių skersmenį.

150 mm Ø maždaug 177 cm²

120 mm Ø maždaug 113 cm²

- Plokštieji ortakiai turėtų būti be aštrių įlinkių.
- Jei skiriasi vamzdžių skersmuo, įtaisykite sandarinimo juostelę.

Elektrinis prijungimas

⚠ Elektros smūgio pavojus!

Prietaiso viduje esančios konstrukcinės dalys gali būti aštrios. Jos gali pažeisti elektros laidą. Montuodami neperlenkite ir neprispauskite elektros laido.

Reikiami prijungimo duomenys nurodyti prietaiso specifikacijų lentelėje.

Šis prietaisas atitinka EB nuorodas dėl skleidžiamų trikdžių spinduliuotės.

Šį prietaisą galima jungti tik į pagal reikalavimus įrengtą elektros lizdą su žeminiu.

Jei įmanoma, elektros lizdą su žeminiu kontaktu įrenkite po kamino aptaisiu.

- Elektros lizdas su žeminiu kontaktu turi būti jungiamas į atskirą elektros grandinę.
- Jei įrengus prietaisą neįmanoma pasiekti kištukinio lizdo su žeminiu kontaktu, instaliacijoje turi būti visų polių atjungimo įtaisas (pvz., linijos apsauginis išjungiklis, saugiklis ir kontaktorius), atskiriantis kontaktus mažiausiai 3 mm.

Pasiruošimas montuoti

Lubų tikrinimas

- Lubos turi būti lygios, horizontalios ir tinkamos planuojamai apkrovai.
- Maks. garų rinktuvo svoris yra **20 kg**.

Pastabos

- Norint pritvirtinti garų rinktuvą reikia naudoti tinkamą apatinį rėmą, kuris tvirtai užfiksuotas betoninėse lubose.
- Lubų ventiliacijos negalima montuoti tiesiogiai į kabamųjų lubų gipskartonio plokštes (ar panašias lengvos konstrukcijos medžiagas).
- Norėdami primontuoti tinkamai, naudokite pakankamai stabilias, statybų sąlygoms ir prietaiso svoriui pritaikytas medžiagas.

Prietaiso matmenys ir saugūs atstumai

- Atkreipkite dėmesį į prietaiso matmenis. (**A pav.**)
- Atkreipkite dėmesį į saugų atstumą. (**B pav.**)

Jei dujinio prietaiso įrengimo nurodymuose nurodytas kitoks atstumas, visada laikykitės didesnio atstumo.

Lubų paruošimas

Lubos turi būti atsparios 90 °C temperatūrai. Lubos turi likti stabilios ir baigus jas pjaustyti.

Baigę pjaustyti pašalinkite pjuvenas.

1. Lubose išpjaukite angą. (**1a pav.**)
2. Priklijuokite montavimo profiliuocius. (**1b pav.**)

Prietaiso paruošimas

1. Atidarykite filtro dangtį. (**2a pav.**)
2. Išimkite metalinį riebalų filtrą. (**2b pav.**)
3. Ventiliatoriaus pagrindinį korpusą montuokite ant prietaiso. (**2c pav.**)
4. Laikiklius pritaikykite pagal lubų storį. (**2d pav.**)

Prietaiso montavimas

Pastaba: Montuojant filtro dangtis turi būti atidarytas.

1. Prietaisą stumkite į išpjautą angą, kol išgirsite, kad laikikliai užsifiksavo. (**3a pav.**)
2. Priveržkite laikiklio varžtus. (**3b pav.**)

Prietaiso prijungimas

Pastabos

- Naudojant oro ištraukimo režimu, reikėtų įmontuoti vienpusį atvartą. Jei jis nepristatytas kartu su prietaisu, galite įsigyti specializuotoje parduotuvėje.
- Jeigu šalinamas oras nukreipiamas per išorinę sieną, reikia naudoti teleskopinę movą.

Oro ištraukimo jungties įrengimas

Pastaba: Jei naudojate aliuminio vamzdį, prieš tai išlyginkite prijungimo vietą.

1. Išimkite varžtus ir atidarykite dangtelį lenkdami žemyn. (**4a pav.**)
2. Oro ištraukimo vamzdį tvirtinkite tiesiog prie oro ištraukimo atvamzdžio. (**4b pav.**)
3. Prijunkite prie oro ištraukimo angos.
4. Tinkamai užsandarinkite sujungimo vietas.

Srovės tiekimo prijungimas

Tinklo kištuką įkiškite į kištukinį lizdą su žeminiu kontaktu.

Prietaiso išmontavimas

1. Atidarykite filtro dangtį.
2. Išimkite metalinį riebalų filtrą.
3. Atpalaiduokite laikiklio varžtus.
4. Išjunkite prietaisą iš elektros tinklo.
5. Oro ištraukimo vamzdį atjunkite nuo oro ištraukimo atvamzdžio.
6. Nuleiskite prietaisą.

⚠ Dôležité bezpečnostné pokyny

Tento návod si starostlivo prečítajte. Len potom môžete spotrebič obsluhovať bezpečne a správne. Návod na používanie a montážny návod si odložte na neskoršie použitie alebo pre nasledujúceho vlastníka spotrebiča.

Po vybalení spotrebič preskúšajte. Pokiaľ vznikli škody pri transporte, spotrebič nepripájajte.

Len pri odbornej montáži zodpovedajúcej tomuto montážnemu návodu je zaručená bezpečnosť pri používaní. Inštalatér je zodpovedný za bezchybné fungovanie na mieste inštalácie.

Šírka odsávača pár musí zodpovedať najmenej šírke varného miesta.

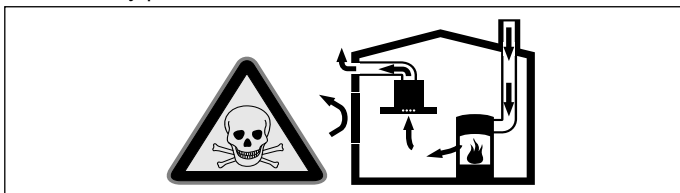
Pri inštalácii musia byť dodržané aktuálne platné stavebné predpisy, ako aj predpisy miestneho elektrorozvodného závodu a plynárenského podniku.

Pri odvode odpadového vzduchu dodržiavajte úradné a zákonné predpisy (napr. stavebný poriadok príslušnej krajiny).

Ohrozenie života!

Spätne nasávané dymové plyny môžu spôsobiť otravu.

Keď sa spotrebič používa v režime s odvodom vzduchu súčasne s ohniskom závislým od vetrania miestnosti, postarajte sa vždy o dostatočný prívod vzduchu.

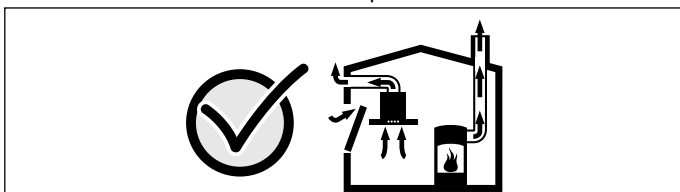


Ohniská závislé od vetrania miestnosti (napr. vyhrievacie prístroje na plyn, olej, drevo alebo uhlie, prietokové ohrievače, ohrievače vody) odoberajú dymové plyny z miestnosti, kde sú nainštalované a odvádzajú ich odsávacím zariadením (napr. komin) von.

V súvislosti so zapnutým odsávačom pár sa z kuchyne a susedných miestností odoberá vzduch – bez dostatočného prívodu vzduchu vzniká podtlak. Toxické plyny sa z komína alebo odťahovej šachty nasávajú naspäť do obytných priestorov.

- Preto je potrebné zabezpečiť dostatočný prívod vzduchu.
- V stene zabudovaná vetracia mriežka na prívod a odvod vzduchu samotná nezabezpečí dodržiavanie hraničných hodnôt.

Bezpečná prevádzka je možná len vtedy, keď podtlak v miestnosti inštalácie ohniska neprekročí 4 Pa (0,04 mbar). Uvedené možno dosiahnuť, keď vzduch potrebný na spaľovanie môže prúdiť cez neuzatvárateľné otvory, napr. v dverách, oknách, v spojení s vetracou mriežkou zabudovanou v stene na prívod a odvod vzduchu alebo cez iné technické opatrenia.



V každom prípade sa poraďte s príslušným kominárskym majstrom, ktorý dokáže posúdiť celú vetraciu sústavu domu a navrhne vám vhodné opatrenie na zabezpečenie ventilácie.

Ak sa odsávač pár používa výlučne v cirkulačnom režime, prevádzka je možná bez obmedzenia.

Ohrozenie života!

Spätne nasávané dymové plyny môžu spôsobiť otravu. Odpadový vzduch sa nesmie dovzdávať do komína na odvod dymu a odpadového vzduchu, ktorý je v prevádzke, ani do šachty, ktorá slúži na vetranie priestorov, kde sú nainštalované ohniská.

V prípade, že sa odpadový vzduch má viesť do komína na odvod dymu a odpadového vzduchu, ktorý nie je v prevádzke, musí sa vyžiadať povolenie príslušného kominárskeho majstra.

Nebezpečenstvo udusení!

Obalový materiál predstavuje nebezpečenstvo pre deti. Nikdy nenechajte deti hrať sa s obalovým materiálom.

Nebezpečenstvo úrazu elektrickým prúdom!!

- Súčiastky vo vnútri spotrebiča môžu mať ostré hrany. Pripájací kábel sa môže poškodiť. Pripájací kábel počas inštalácie nezlomte alebo nezacviknite.
- Spotrebič sa musí dať kedykoľvek odpojiť od elektrickej siete. Spotrebič sa smie pripojiť len prostredníctvom zásuvky s ochranným kontaktom, ktorá je nainštalovaná podľa predpisov. Ak po montáži nie je zástrčka prístupná alebo ak je potrebné pevné pripojenie, musí byť spotrebič nainštalovaný tak, aby bolo dispozícii odpojovacie zariadenie všetkých pólov s minimálnou vzdialenosťou kontaktov 3 mm. Pevné pripojenie smie uskutočniť len kvalifikovaný elektrotechnik. V elektrickom obvode napájania spotrebiča odporúčame nainštalovať prúdový chránič.

Nebezpečenstvo požiaru!

- Usadeniny tuku v tukovom filtri sa môžu zapáliť. Dodržte uvedené bezpečnostné odstup, aby ste predišli nahromadeniu tepla. Dodržiavajte údaje týkajúce sa vášho sporáka. Ak sú v prevádzke súčasne plynové a elektrické varné zóny, platí najväčší z uvedených odstupov.
- Usadeniny tuku v tukovom filtri sa môžu zapáliť. V blízkosti spotrebiča nikdy nepracujte s otvoreným ohňom (napr. flambovanie). Spotrebič sa smie nainštalovať v blízkosti ohniska na pevné palivo (napr. drevo alebo uhlie) len vtedy, keď je k dispozícii uzavretý, neodoberateľný kryt. Iskry nesmú odlietať.

Nebezpečenstvo poranenia!

- Súčiastky vo vnútri spotrebiča môžu mať ostré hrany. Používajte ochranné rukavice.
- Keď spotrebič nie je riadne upevnený, môže spadnúť. Všetky upevňovacie prvky musia byť pevne a bezpečne namontované.
- Spotrebič je ťažký. Na manipuláciu spotrebičom sú potrebné 2 osoby. Používajte len vhodné pomôcky.
- Zmeny na elektrickej a mechanickej stavbe sú nebezpečné a môžu viesť k nesprávnej funkcii. Nevykonávajte žiadne zmeny na elektrickej alebo mechanickej stavbe.

Všeobecné upozornenia

Odsávacie potrubie

Upozornenie: Za reklamácie, ktorých príčinou je potrubné vedenie, výrobca spotrebiča nepreberá záruku.

- Spotrebič dosiahne svoj optimálny výkon pri použití krátkej, rovnej odsávacej rúry, podľa možnosti s veľkým priemerom.
- Ak sa použijú dlhé, drsné rúry, veľa kolien alebo rúry s priemerom menším ako 150 mm, nedosiahne sa optimálny odsávací výkon a ventilátor bude hlučnejší.
- Rúry alebo hadice na polozenie odsávacieho vedenia musia byť z nehorľavého materiálu.
- Ak sa odpadový vzduch vedie cez obvodovú stenu, mala by sa použiť teleskopická vetracia mriežka zabudovaná v stene.

Nebezpečenstvo poškodenia spätným tokom kondenzátu. Vetrací kanál spotrebiča nainštalujte s miernym spádom (1° spád).

Rúry s kruhovým prierezom

Odporúča sa vnútorný priemer 150 mm, avšak minimálne 120 mm.

Ploché kanály

Vnútorný prierez musí zodpovedať priemeru rúry s kruhovým prierezom.

Ø 150 mm cca 177 cm²

Ø 120 mm cca 113 cm²

- Ploché kanály by nemali mať ostré uhly.
- Ak sa použijú rúry rôznych priemerov, vložte tesniaci prúžok.

Elektrické pripojenie

⚠ Nebezpečenstvo úrazu elektrickým prúdom!!

Súčiastky vo vnútri spotrebiča môžu mať ostré hrany. Pripájací kábel sa môže poškodiť. Pripájací kábel počas inštalácie nezlomte alebo nezacviknite.

Potrebné údaje o pripojení sú na výrobnom štítku na spotrebiči.

Tento spotrebič vyhovuje ustanoveniam ES o podmienkach rádiového odrušenia.

Tento spotrebič sa smie pripojiť len do zásuvky s ochranným kontaktom nainštalovanej podľa predpisov.

Zásuvka s ochranným kontaktom umiestnite podľa možnosti do komínového obloženia.

- Zásuvka s ochranným kontaktom by mala byť pripojená vlastným elektrickým obvodom.
- Ak by zásuvka s ochranným kontaktom už po inštalácii spotrebiča nebola prístupná, musí byť súčasťou inštalácie odpojovač všetkých fáz (napr. istič vedenia, poistky a stýkače) so vzdialenosťou kontaktov 3 mm.

Príprava montáže

Kontrola stropu

- Strop musí byť rovný, vo vodorovnej polohe a musí mať dostatočnú nosnosť.
- Max. hmotnosť odsávača pár je **20 kg**.

Upozornenia

- Na upevnenie odsávača pár je potrebná spodná konštrukcia, ktorá je pevne zafixovaná v betónovom strope.
- Stropnú ventiláciu nemontujte priamo do sadrokartónových dosiek (alebo podobných ľahkých stavebných materiálov) zaveseného stropu.
- Na riadnu montáž použite dostatočne stabilný materiál, ktorý je prispôbený stavebným pomerom a hmotnosti spotrebiča.

Rozmery spotrebiča a bezpečnostné odstupy

- Venujte pozornosť rozmerom spotrebiča. **(obrázok A)**
- Dodržiavajte bezpečnostné odstupy. **(obrázok B)**

Ak je v návode na inštaláciu plynového variča uvedený iný odstup, vždy zohľadnite väčší odstup.

Príprava stropu

Strop musí byť odolný voči teplote do 90 °C. Musí byť zabezpečená stabilita stropu aj po výrezových prácach.

Po vyrezávacích prácach odstráňte piliny.

1. Urobte výrez do stropu. **(obrázok 1a)**
2. Nalepte montážne profily. **(obrázok 1b)**

Príprava spotrebiča

1. Otvorte kryt filtrov. **(obrázok 2a)**
2. Odstráňte tukový kovový filter. **(obrázok 2b)**
3. Namontujte na spotrebič modul ventilátora. **(obrázok 2c)**
4. Prispôbte držiaky hrúbke stropu. **(obrázok 2d)**

Montáž spotrebiča

Upozornenie: Zabezpečte, aby bol kryt filtrov počas montáže otvorený.

1. Spotrebič kompletne vložte do výrezu tak, aby držiaky počuteľne zapadli. **(obrázok 3a)**
2. Utiahnite skrutky držiaka. **(obrázok 3b)**

Pripojenie spotrebiča

Upozornenia

- V cirkulačnom režime by sa mala namontovať spätná klapka. Ak pri spotrebiči spätná klapka nie je priložená, možno ju dokúpiť v špecializovanej predajni.
- Ak sa odpadový vzduch vedie cez obvodovú stenu, mala by sa použiť teleskopická vetracia mriežka zabudovaná v stene.

Pripojenie odvodu vzduchu

Upozornenie: Ak použijete hliníkovú rúru, oblasť pripojenia najprv vyhladte.

1. Odstráňte skrutky a uzáver otvorte nadol. **(obrázok 4a)**
2. Odvetrávaciu rúru pripevnite priamo k odsávaciemu hrdlu. **(obrázok 4b)**
3. Pripojte ju k odvetráraciemu otvoru.
4. Miesta spojenia vhodne utesnite.

Elektrické pripojenie

Sieťovú zástrčku zasunite do zásuvky s ochranným kontaktom.

Demontáž spotrebiča

1. Otvorte kryt filtrov.
2. Odstráňte tukový kovový filter.
3. Uvoľnite skrutky držiaka.
4. Odpojte spotrebič od elektrickej siete.
5. Odvetrávaciu rúru pripevnite priamo k odsávaciemu hrdlu.
6. Spotrebič vypustite.

⚠ 重要安全資訊

請仔細閱讀本說明書中的指示，才可以安全並正確地使用本產品。請妥善保管說明手冊及安裝說明，以便您在日後或供下一位使用者查閱。

打開包裝後，請檢查微波烤爐有否損壞。如微波烤爐在運送過程中受損，請切勿安裝。

要安全地使用電器，請根據安全說明來以正確的方式安裝。安裝者有責任確保電器在安裝的位置中完善地運轉。

抽油煙機的闊度必須至少與爐面的寬度對應。

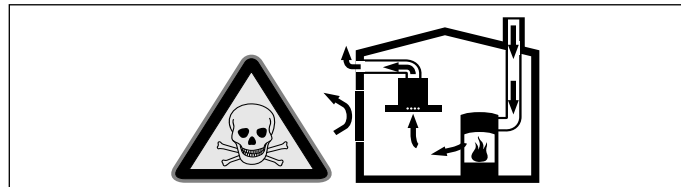
安裝時，請遵從有效的建築條例以及當地電力和 / 煤氣供應商的相關規定。

排放廢氣時，務必遵循政府與法規規定，例如建築法規。

致命危險！

倒吸的廢氣可能會導致中毒。

使用此電器的消耗空氣模式時，如果同時使用依賴室內空氣的製熱裝置，務必確保室內有足夠的新鮮空氣。



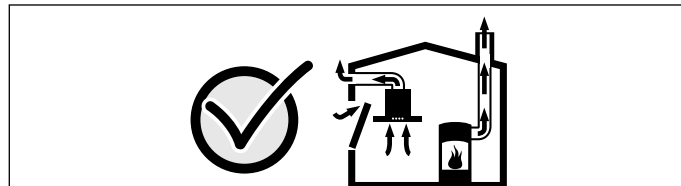
依賴室內空氣的製熱裝置（例如以煤氣、汽油、木材或以煤炭為燃料的暖爐、連續式暖爐或熱水器）係從其安裝處取得空氣加以燃燒，再經由排氣系統（例如煙囪）將廢氣排放至室外。

抽油煙機運作時，也會從廚房與鄰近房間抽走室內空氣，如果新鮮空氣不足，將形成局部真空狀態。煙囪或抽氣管井中的有毒煤氣，會被倒吸入起居空間內。

- 因此請確保有適量的新鮮空氣進入室內。

- 單靠進氣 / 排氣牆箱無法確保足量空氣流入。

為確保安全運作，製熱電器安裝處的局部真空程度不得超過 4 帕斯卡 (0.04 毫帕)。只要讓燃燒所需的空氣能夠從非密封的缺口進入，例如門、窗戶、進氣 / 排氣牆箱或藉由其他技術性手段，即可滿足上述要求



如有任何狀況，請向負責打掃煙囪的專業人員查詢。該人員可以評估整個房子的通風設施，建議合適的通風方法。

如果抽油煙機單以循環空氣模式運作，則不受任何限制。

致命風險！

倒吸的廢氣可能會引致中毒。廢氣不可排放到運作中的煙道或排氣煙道中，也不可排放到放有加熱設備的房間通風管井內。若要將廢氣排放到閒置的煙道或排氣煙道內，應先取得加熱設備工程師的同意。

窒息危險！

包裝材料可能會對兒童造成危險。請勿讓孩童把玩包裝材料。

觸電風險！

- 電器內部零件可能會有鋒利邊緣。這些邊緣可能會令電源連接線路受損。因此，安裝時請勿彎折或擠壓電源連接線路。

- 務必確保能隨時切斷電器的電源供應。本電器僅限插入妥善安裝的保護型插座。電器安裝後若無法連接插座，或必須採固定式連接，使用全極隔離開關，並距離安裝側至少 3 mm。需由專業電工安裝固定式連接。推薦您在電器的電源供給電路上安裝殘餘電流斷路器 (RCCB)。

火災風險！

- 沉積在濾油網的油垢可能會造成火災。請務必保持指定的安全距離，以免熱力累積。請注意家中烹調用具的特性。如果同時使用煤氣和電力爐具，請保持兩者中最大的安全距離。

- 沉積在濾油網的油垢可能會造成火災。請勿將抽油煙機放置在明火附近（例如猛火）。如固態燃料加熱器（例如木材或煤炭）沒有配備不可拆除的封閉式外罩，請勿將抽油煙機安裝在其附近。切忌有火花飛濺。

受傷風險！

- 電器內部零件可能有鋒利邊緣。請戴上保護手套。
- 如果沒有適當固定好抽油煙機，可能會掉落。必須穩固安裝所有緊固元件。
- 此電器很重。要移動此電器，請 2 個人一起合作。請只使用適當的工具及裝備。
- 任何對電器或機械配件做的變更都很危險並可能導致故障。請勿改造電器或機械配件。

一般資訊

排氣管

提示：任何與管道有關的故障，一概不在裝置製造商的保養範圍之內。

- 短型、直式而直徑大的排氣管，能讓本電器發揮最佳效能。
 - 排氣管如果過長、凹凸不平、管子太多彎位或直徑小於 150 毫米，抽油煙機將無法發揮最佳效能，風扇噪音也會隨之增加。
 - 鋪設排氣管道所使用的管子或軟管必須由非易燃材料製造。
 - 如果廢氣會經過外牆，請使用可伸縮牆箱。
- 掉落電器中的凝結污垢可能造成損害風險。安裝排氣管時稍微傾斜（斜度為 1°）可避免凝結物掉落於電器之內。

圓管

建議內徑 150 mm，或不少於 120 mm。

扁平管

內側斷面必須配合圓管直徑。

直徑 150 毫米 ca. 177 毫米²

直徑 120 毫米 ca. 113 毫米²

- 不可把扁平管過度扭曲。
- 管道直徑如有差異，請使用密封條。

電源連接

△ 觸電風險！

電器內部零件可能有鋒利邊緣。這些邊緣可能會令電源連接線路受損。因此，安裝時請勿彎折或擠壓電源連接線路。

有關連接條件的資訊可以在電器的辨識名牌上找到。

本抽油煙機符合歐盟對於干擾抑制的相關規定。

本電器 僅限插入正確安裝的已接地插座。

最好能將已接地插座安裝至煙道內。

- 已接地插座應連接自己的電路。
- 電器安裝後若無法連接接地插座，安裝時必須使用間距至少 3 mm 以上的全極隔離開關（例如斷路開關、保險絲或電流接觸器）。

安裝前的準備

檢查天花板

- 天花板必須平坦、不是斜的，並有足夠的承載量。
- 抽油煙機重量上限為 20 kg。

提示

- 安裝抽油煙機時，需要合適的基底構造以牢固固定在混凝土天花板上。
- 請勿將天花板通風裝置直接安裝於懸吊式天花板的石膏板上（或類似的輕材料）。
- 為了確保正確安裝，必須使用充分牢固且兼顧此電器結構條件與重量的材料。

電器尺寸 與安全距離

- 觀察電器的尺寸。(圖 A)
- 遵從 安全距離的指示。(圖 B)

若瓦斯爐電器的安裝指南有規定不同的距離，請務必擇其較大者。

將天花板準備好

天花板必須可耐受 90 °C 的高溫。切口製作完成後，天花板必須依舊穩固。

切割完成後，請清理所有碎屑。

1. 在天花板製作一個切口。(圖 . 1a)
2. 粘貼安裝接合件。(圖 . 1b)

準備電器

1. 打開過濾蓋。(圖 . 2a)
2. 拆下金屬濾油網。(圖 . 2b)
3. 將遠距傳動風扇裝置安裝至電器。(圖 . 2c)
4. 將固定座裝設至天花板較厚之處。(圖 . 2d)

安裝電器

提示：請確保安裝時過濾蓋為開啟。

1. 將電器完全置入安裝位置，直到聽到與固定座接合的聲音。(圖 . 3a)
2. 鎖緊固定座的螺絲。(圖 . 3b)

連接電器

提示

- 排氣前，應先安裝回流閥。如果抽油煙機未包括回流閥，請向專業零售商查詢。
- 如果廢氣會經過外牆，請使用可伸縮牆箱。

建立排氣連接

提示：如果使用鋁製排氣管，安裝前請先將連接部位磨平。

1. 卸除螺絲並向下開啟封蓋。(圖 . 4a)
2. 將排氣管直接接到排氣管接頭上。(圖 . 4b)
3. 連接至排氣口。
4. 將接合處妥善封好。

建立電源連接

將主電源插頭插入已接地的插座。

拆除電器

1. 打開過濾蓋。
2. 拆下金屬濾油網。
3. 鬆開固定座的螺絲。
4. 切斷電器的電源供應。
5. 拆下排氣管接頭上的排氣管。
6. 將電器排空。

