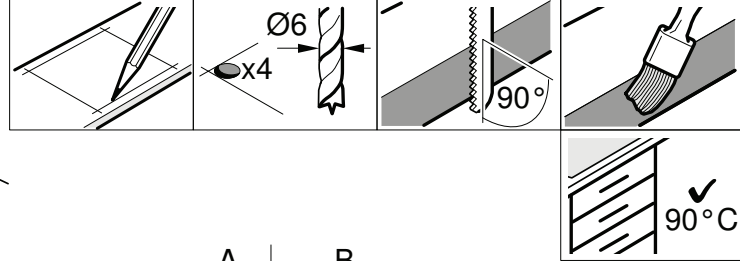
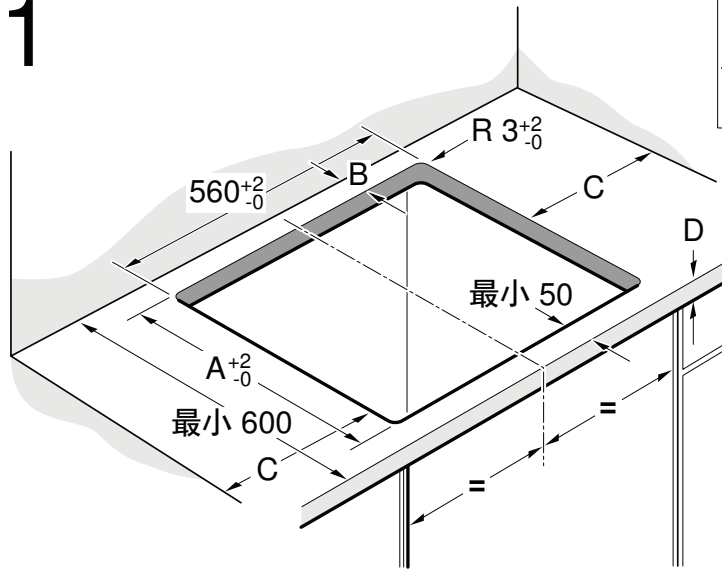




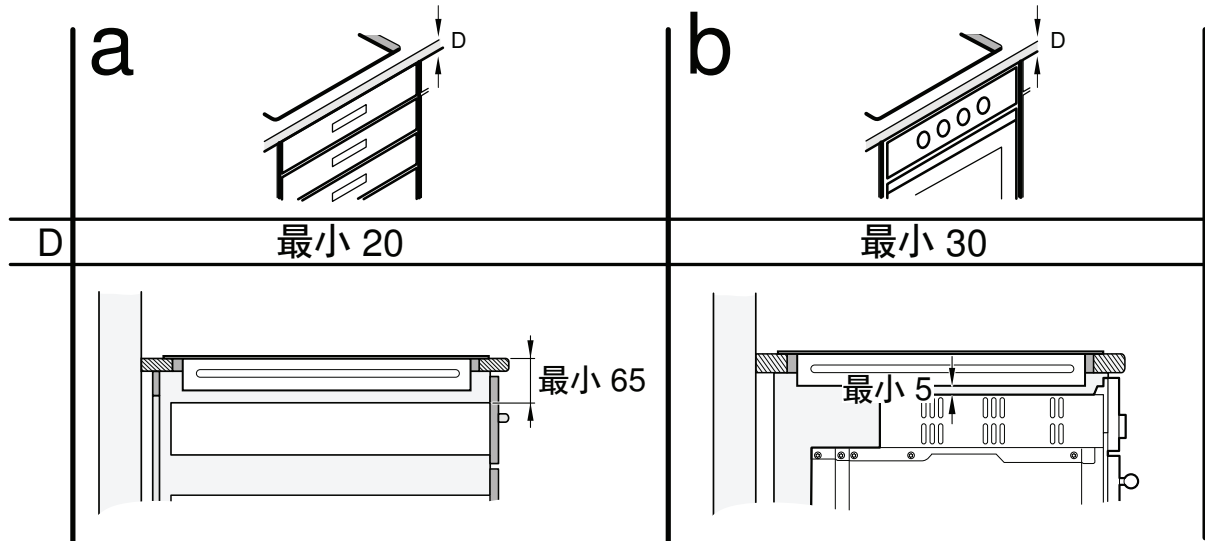
1



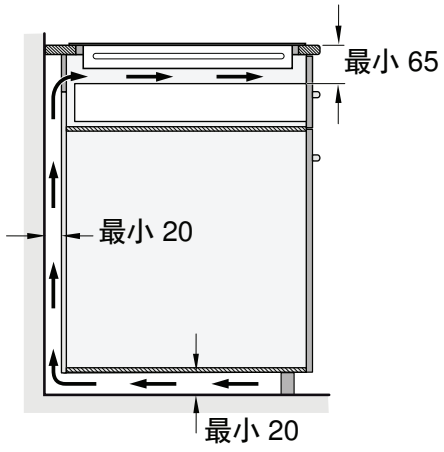
| A   | B     |
|-----|-------|
| 490 | 最小 60 |
| 500 | 最小 50 |

C = 最小 40

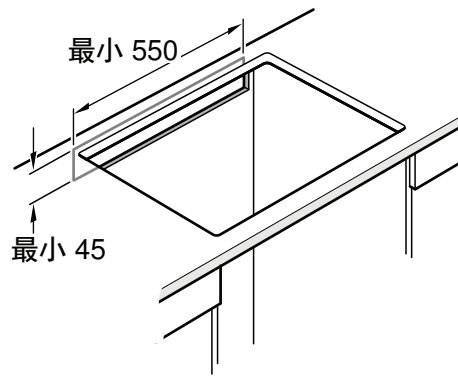
2



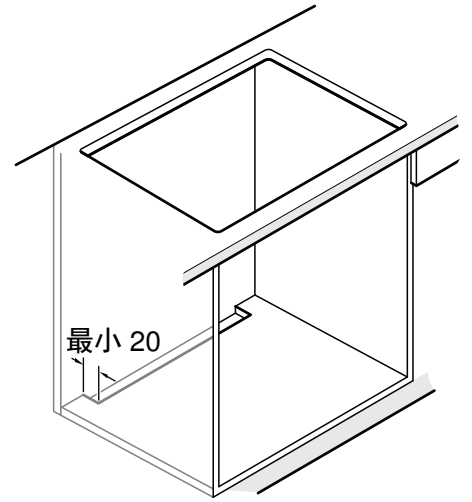
# 3a



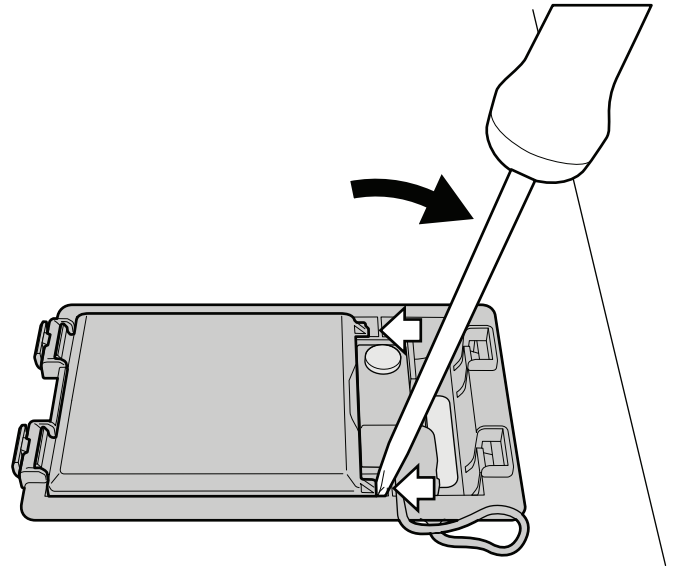
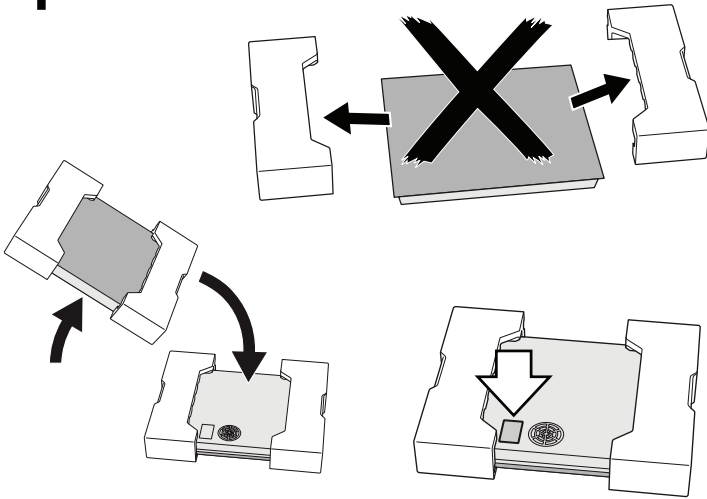
# 3b



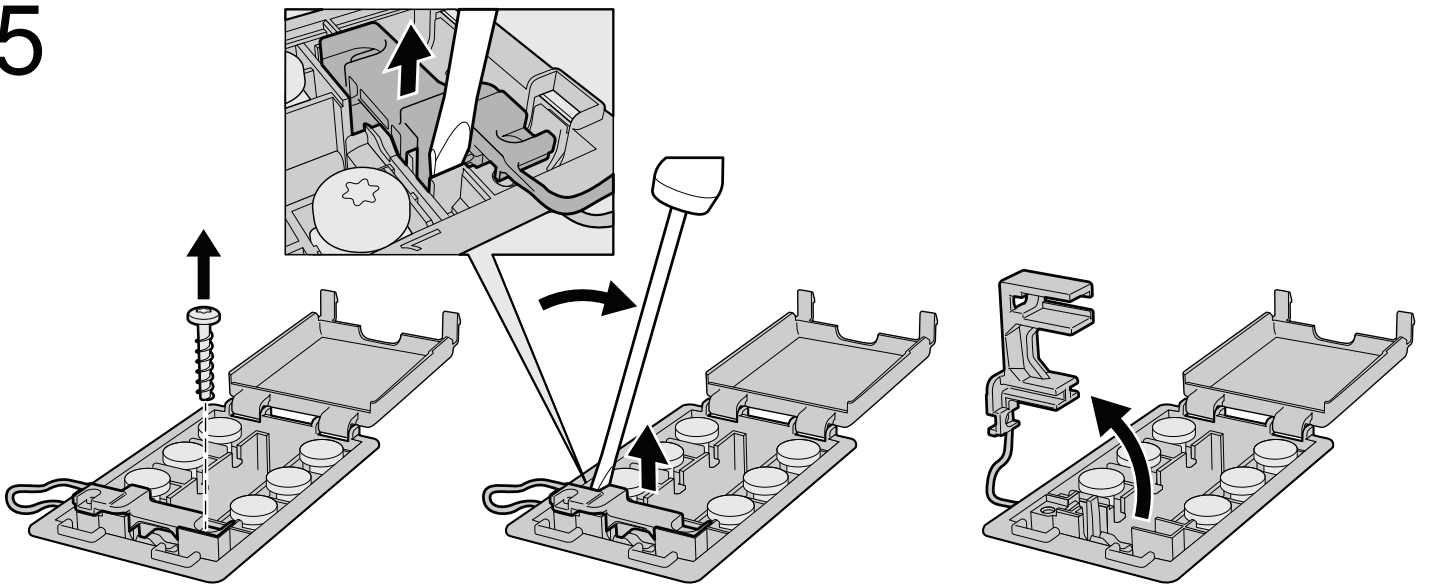
# 3c



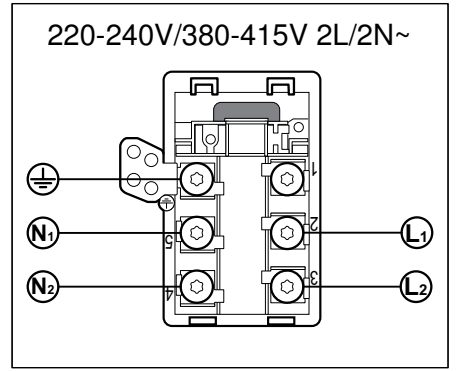
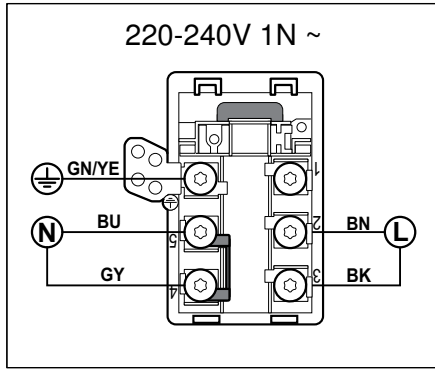
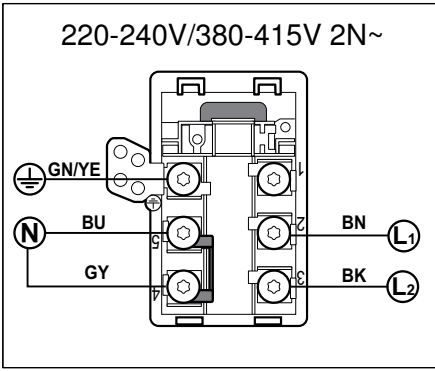
# 4



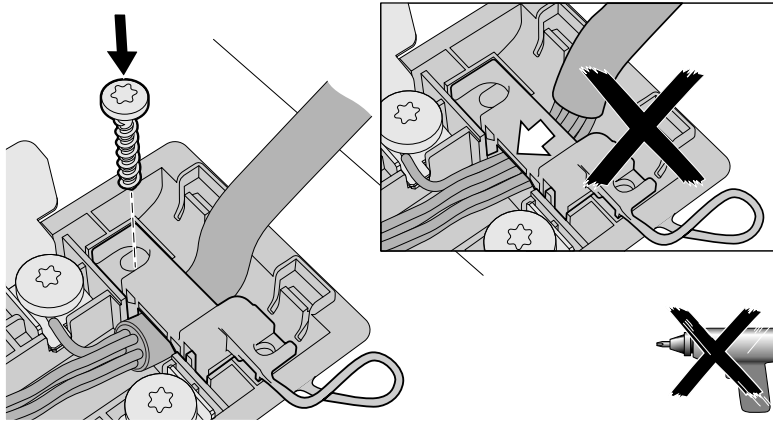
# 5



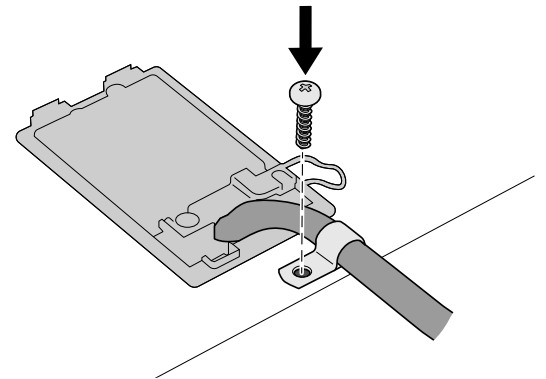
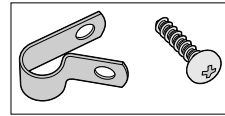
# 6



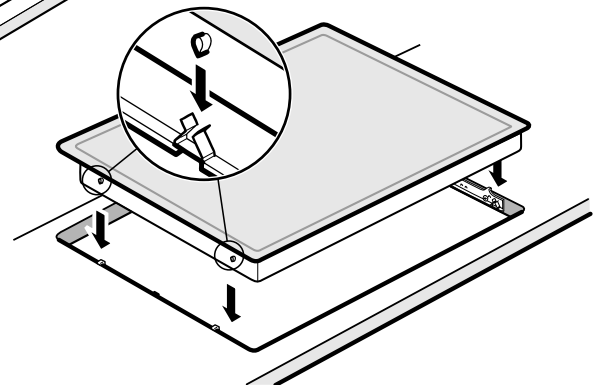
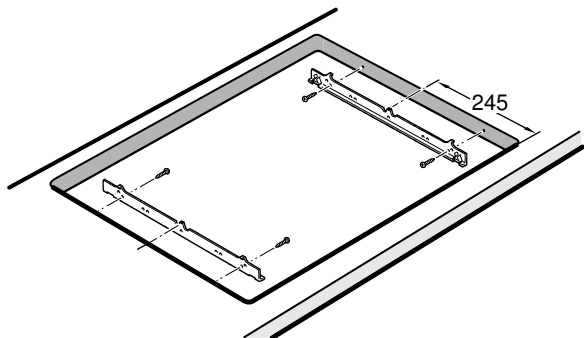
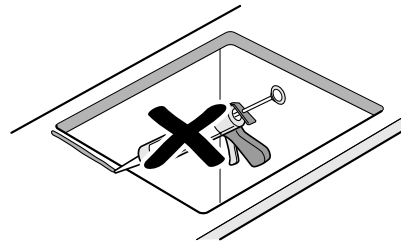
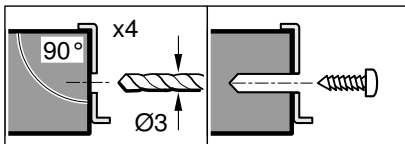
# 7a



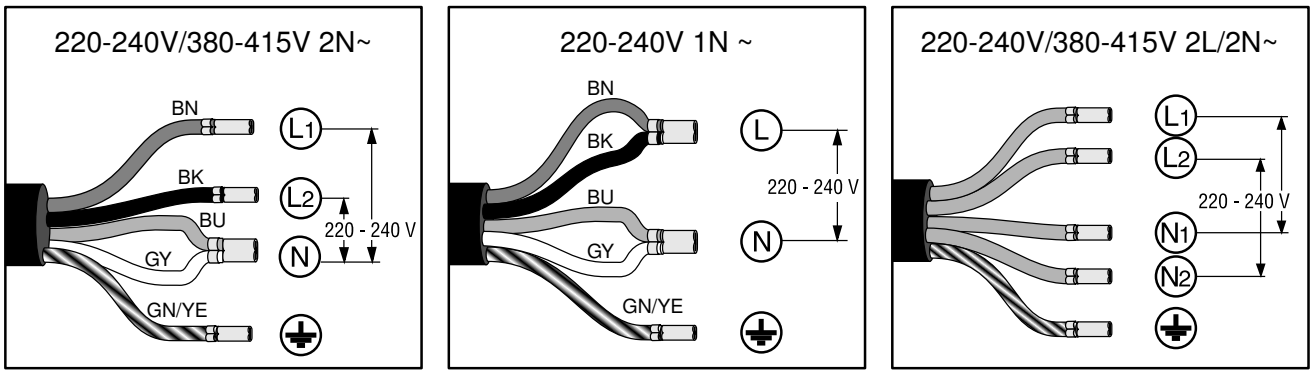
# 7b



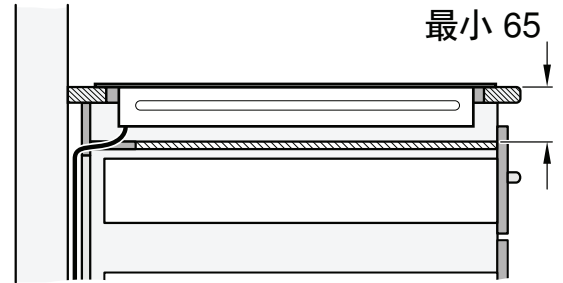
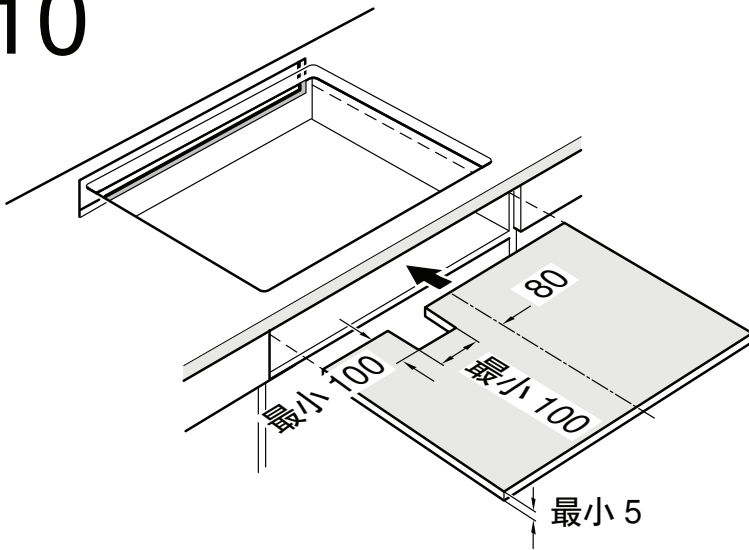
# 8



# 9



# 10



zh

## 重要说明

**安全：**只有按照装配说明正确地安装电磁灶，才能保证使用安全。安装技术人员应对由于不正确安装造成的任何损坏承担责任。本电器仅限在高度 4000 米以下使用。

### △ 佩戴电子植入式器件的人！

本电器可能含有永久磁铁，这可能影响电子植入式器件，如心脏起搏器或胰岛素泵。因此，在安装过程中，带有电子植入式器件的人必须与电器保持至少 10 cm 的距离。

**电器接线：**仅获得授权的专业技术人员可为电器接线。必须遵守当地电力供应商的规定。

本电器必须按照安装说明书的指示连接到一个固定安装地点，且设置适当的独立开关。

**连接类型：**电器属于防护等级 I，必须与接地导体连接同时使用。

对于由于电气安装不正确造成的任何故障或损坏，制造商概不负责。

**电源线：**电源线必须由合格的专业人员或经训练的客户服务员进行安装。所需的连接数据位于规格铭牌和电路图上。

**安装在工作台下方：**电磁灶只能安装在一排抽屉的上方，或安装在通过风扇通风的烤箱上方。请勿在灶面下方安装冰箱、洗碗机、洗衣机或无通风装置的烤箱。

**抽油烟机：**抽油烟机和电磁灶之间的间距必须至少与安装说明书中对抽油烟机规定的间距相匹配。

**电磁灶：**平整、水平、稳定。遵守电磁灶制造商说明。

若安装电磁灶的台面厚度不符合规格，应使用防火防水的材料加固台面，直到其达到最小厚度。否则，无法保证足够的稳定性。

- 安装电磁灶的台面应可承受约 60 公斤的重量。
- 必须在安装完毕后检查平整度。

**保修：**不正确的安装、连接或装配导致的产品问题不予保修。

**说明：**仅经过专门训练的技术支持服务部门员工才可对电器内部进行更改，包括更改电源线。

### 准备橱柜，如图 1/2/3 所示

**嵌入式厨房橱柜：**耐高温 90°C。

**间隙：**在切削加工之后，清除一切废屑。

**切割表面：**用耐热材料密封。

### 抽屉上方装配，图 2a

台面：最小厚度必须为 20 毫米。

通风：台面表面和抽屉上方区域之间的间距必须为 65 毫米。

**说明：**若因电磁灶通风的空气循环而造成抽屉内的金属物体达到高温，则仅限使用木制的中间架（如图 10 所示）。

## 烤箱上方装配, 图 2b

电磁灶: 厚度必须至少为 30 mm。

**说明:** 如果必须增加电磁灶和烤箱之间的距离, 请参阅烤箱安装说明。

通风: 烤箱和电磁灶之间的间隙必须至少为 5 mm。

**说明:** 如果电磁灶安装在其他厂家制造的烤箱上方, 必须使用木隔板隔开 (图 10)。

## 排风, 如图 3 所示

为了确保本电器能够正常运作, 电磁灶必须能充分通风。

由于本电器的下方部分需要足够的新鲜空气以利通风, 因此必须设计出相应的橱柜。此方面需要满足以下要求:

- 橱柜后方和厨房墙壁之间以及台面表面和抽屉上方区域之间需达到最小间距 (如图 3a 所示)。
- 橱柜后方顶端需要开口 (如图 3b 所示)。
- 若橱柜后方未提供 20 毫米的最小间距, 则必须在下侧创建一个开口 (如图 3c 所示)。

## 说明

- 如果电器安装在岛式单元中或安装在其他未在本文档中说明的位置, 必须确保电磁灶适当通风。
- 下方基座不可密封。

## 安装电器, 如图 4/5/6/7/8/9 所示

**说明:** 安装电磁灶时请戴上防护手套。看不见的表面可能边缘锋利。

### 在没有预装电线的电器上, 将电源线插入灶座。

1. 将电磁灶翻转过来, 放在包装基座上, 在其表面盖上布或其他材料以防止划伤。
2. 使用螺丝刀提起灶座的盖子 (如图 4 所示)。
3. 松开安装螺丝, 并使用螺丝刀提起软管夹 (如图 5 所示)。
4. 仅可按照插座上的图示接线 (图 6):

- BN: 棕色
- BU: 蓝色
- GN/YE: 黄绿双色
- BK: 黑色
- GY: 灰色

## 说明

- 如果按照接线图 2L/2N~ 进行接线, 必须如图更改桥接配置。
  - 确保螺丝在连接电源线后已拧紧在灶座上。
5. 使用软管固定夹固定电源线, 然后拧紧紧固螺丝 (图 7a)。
  6. 关上灶座的盖子。  
**说明:** 主电源插座中央的电线排布要便于紧固。
  7. 如果电线妨碍抽屉, 请使用随产品所附的扎线带将电线固定在电磁灶下方 (图 7b)。

**说明:** 如需电源延长线, 请联系客户服务。

## 安装电磁灶, 如图 8 所示

1. 安装导轨。
  - 若已有安装导轨, 请先拆下这些旧导轨, 并重新安装新导轨。
  - 台面表面为磁砖材质时请使用较低螺纹孔。
  - 台面表面为石材时请使用胶合轨道 (为此, 应使用适合于粘合金属和石材的耐热粘合剂)。
2. 将本电器放入安装凹槽内。
  - 请勿夹住电源线, 并远离尖锐的边缘。若烤箱为下置嵌入型, 则将烤箱后角的电源线穿过灶座。安装此线路时不得与电磁灶或烤箱的任何发热部分接触。
  - 磁砖台面表面: 使用硅橡胶密封接合处。

## 连接电器, 如图 9 所示

- 电压: 参见规格铭牌。
- 必须按照接线图进行连接:
  - BN: 棕色
  - BU: 蓝色
  - GN/YE: 黄绿双色
  - BK: 黑色
  - GY: 灰色
- 根据连接类型, 可能需要更改工厂所提供的接线夹排列方式。因此, 有可能必须缩短接线夹, 且必须移除绝缘体, 以便插入接线夹连接两条电线。

**说明:** 检查电器运行是否准备就绪: 若 U400, E05 13 或 E 显示在电器的显示屏上, 表示电器连接不正确。将其与电源断开, 并检查电源线的连接。

## 拆除电器

断开电器主电源。

从下向上用力推出电磁灶。

## 小心!

电器损坏! 切勿试图从上面撬出电器。