

SIEMENS



# Стиральная машина

WI ...V2

[siemens-home.bsh-group.com/welcome](https://siemens-home.bsh-group.com/welcome)

ru Инструкция по эксплуатации и установке

Register  
your  
product  
online

## Ваша новая стиральная машина

Вы приобрели стиральную машину марки Siemens.

Пожалуйста, уделите несколько минут для чтения, чтобы ознакомиться с преимуществами Вашей стиральной машины.

В целях обеспечения соответствия высоким стандартам качества марки Siemens каждая стиральная машина, выпускаемая с нашего завода, прошла тщательную проверку на предмет надежности и безупречной работы.

Дополнительную информацию о наших продуктах, принадлежностях, запчастях и сервисе Вы найдете на нашем сайте в Интернете [www.siemens-home.bsh-group.com](http://www.siemens-home.bsh-group.com) или получите, обратившись в один из наших центров сервисного обслуживания.

Если инструкция по эксплуатации и установке описывает различные модели, то в соответствующих местах указывается на различия.



Пользоваться стиральной машиной разрешается только после прочтения этой инструкции по эксплуатации и установке!



## Правила отображения

### Предупреждение!

Комбинация данного символа и сигнального слова указывает на потенциально опасную ситуацию. Несоблюдение может стать причиной тяжелых травм и даже смерти.

### Внимание!

Данное сигнальное слово указывает на потенциально опасную ситуацию. Несоблюдение может нанести ущерб материальным ценностям и окружающей среде.

### Указание/рекомендация

Указания по оптимальному использованию прибора/полезная информация.

### 1. 2. 3. / a) b) c)

Пошаговые действия отображаются посредством цифр либо букв.

■ / -

Перечисления отображаются посредством клетки либо дефиса.

# Содержание

	<b>Использование по назначению</b> . . . . .	<b>4</b>
	<b>Указания по технике безопасности</b> . . . . .	<b>5</b>
	Дети/взрослые/домашние животные . . . . .	5
	Установка . . . . .	7
	Эксплуатация . . . . .	10
	Обслуживание/уход . . . . .	11
	<b>Охрана окружающей среды</b> . . . . .	<b>13</b>
	Упаковка/отслуживший прибор . . . . .	13
	Рекомендации по экономичной эксплуатации . . . . .	13
	<b>Установка и подключение</b> . . . . .	<b>14</b>
	Комплект поставки . . . . .	14
	Указания по технике безопасности . . . . .	15
	Поверхность для установки стиральной машины . . . . .	15
	Установка на полозья . . . . .	15
	Встраивание прибора под высокую столешницу . . . . .	16
	Установка на цоколе или на деревянной опоре . . . . .	16
	Установка на помосте с выдвижным ящиком . . . . .	16
	Снятие транспортировочных креплений . . . . .	17
	Длина шлангов и кабеля . . . . .	18
	Подача воды . . . . .	18
	Слив воды . . . . .	20
	Выравнивание . . . . .	20
	Подключение к электросети . . . . .	21
	Встраивание прибора . . . . .	22
	Перед первой стиркой . . . . .	27
	Транспортировка . . . . .	28
	<b>Знакомство с прибором</b> . . . . .	<b>29</b>
	Стиральная машина . . . . .	29
	timeLight . . . . .	29
	Панель управления . . . . .	30
	Дисплей . . . . .	31
	<b>Бельё</b> . . . . .	<b>32</b>
	Подготовка белья . . . . .	32
	Сортировка белья . . . . .	32
	Подкрахмаливание . . . . .	33
	Окрашивание/отбеливание . . . . .	33
	Замачивание . . . . .	33
	<b>Моющее средство</b> . . . . .	<b>34</b>
	Правильный выбор моющего средства . . . . .	34
	Экономия электроэнергии и моющего средства . . . . .	34
<b>P+</b>	<b>Предварительные программные установки</b> . . . . .	<b>35</b>
	Температура . . . . .	35
	Скорость отжима . . . . .	35
	Окончание через . . . . .	35
<b>P+</b>	<b>Дополнительные программные установки</b> . . . . .	<b>37</b>
	speed/eco . . . . .	37
	Антисмин . . . . .	37
	Вода Плюс/Дополнительное полоскание . . . . .	37
	Предв. Стирка . . . . .	37
	<b>Управление прибором</b> . . . . .	<b>38</b>
	Подготовка стиральной машины . . . . .	38
	Выбор программы/включение прибора . . . . .	38
	Изменение предварительных программных установок . . . . .	38
	Выбор дополнительных программных установок . . . . .	38
	Загрузка белья в барабан . . . . .	39
	Дозировка и добавление моющего средства и средства по уходу . . . . .	40
	Запуск программы . . . . .	42
	Блокировка включена . . . . .	42
	Дозагрузка белья . . . . .	42
	Изменение программы . . . . .	43
	Отмена программы . . . . .	43
	Окончание программы с установкой «Без отжима» . . . . .	43
	Окончание программы . . . . .	43

Выгруз. Белье/выкл. Машину . . . . . 43

 Датчики . . . . . 44

Автоматическое изменение программы в соответствии с загрузкой . . . . . 44

Система контроля дисбаланса . . . . . 44

VoltCheck . . . . . 44

 Установки прибора . . . . . 45

 Очистка и обслуживание . . . . . 46

Корпус машины/панель управления. 46

Барабан . . . . . 46


Удаление накипи . . . . . 46

Кювета для моющего средства и её корпус . . . . . 47

Засор откачивающего насоса, аварийный слив . . . . . 48

Шланг слива воды на месте подсоединения к сифону засорен . . 49

Засорение фильтра в шланге для подачи воды. . . . . 50

 Что делать в случае неисправности? . . . . . 51

Аварийная разблокировка . . . . . 51

Указания на дисплее . . . . . 52

Что делать в случае неисправности? . . . . . 54

 Сервисная служба . . . . . 56

 Технические характеристики . 57

 Гарантия на «Aqua Stop» . . . . . 58

## Использование по назначению

- Данный прибор предназначен для использования только в домашнем хозяйстве.
- Не устанавливайте или не используйте стиральную машину на открытом воздухе и/или в помещениях, где существует угроза замерзания. Оставшаяся в стиральной машине вода может замёрзнуть и привести к повреждению машины. Замёрзшие шланги могут разорваться/растрескаться.
- Данный прибор предназначен исключительно для бытового использования: только для стирки текстильных изделий, пригодных для машинной стирки, и изделий из шерсти, пригодных для ручной стирки (см. ярлык изделия). Любое другое использование считается использованием не по назначению и запрещено.
- Прибор разработан для эксплуатации с использованием холодной водопроводной воды, имеющихся в продаже моющих средств и средств по уходу, пригодных для стиральных машин.
- Данный прибор предназначен для использования на высоте максимум 4000 метров над уровнем моря.

### Перед включением прибора:

Проверьте прибор на отсутствие видимых повреждений. Никогда не используйте повреждённый прибор. Обращайтесь с рекламациями к вашему дилеру или в нашу сервисную службу.

Прочитайте внимательно инструкцию по эксплуатации и установке, а также всю прилагаемую к стиральной машине документацию информационного содержания и действуйте в соответствии с приведёнными там указаниями.

Сохраните документацию для дальнейшего использования или для следующего владельца.

## **Указания по технике безопасности**

Следующие предупреждения и правила техники безопасности предусмотрены, чтобы защитить вас от травм и материального ущерба.

Тем не менее, при установке, очистке, обслуживании и эксплуатации прибора всегда следует соблюдать необходимые меры предосторожности.

### **Дети/взрослые/домашние животные**

#### **Предупреждение Опасно для жизни!!**

Не позволяйте детям или лицам, которые не могут оценить степень опасности при использовании прибора, эксплуатировать прибор, поскольку это опасно для жизни и может стать причиной травм. Обратите внимание:

- Дети до 8 лет, лица с ограниченными физическими, умственными и психическими возможностями, а также лица, не обладающие достаточными знаниями о приборе, могут использовать прибор только под присмотром лиц, ответственных за их безопасность, или после подробного инструктажа и осознания всех опасностей, связанных с эксплуатацией прибора.
- Не разрешайте детям играть с прибором.
- Не позволяйте детям выполнять работы по очистке или техническому обслуживанию прибора без присмотра ответственных за их безопасность лиц.
- Не подпускайте детей младше 3 лет и домашних животных близко к прибору.
- Не оставляйте около прибора без присмотра детей или лиц, которые не могут оценить степень опасности.

**⚠ Предупреждение**

**Опасно для жизни!!**

Дети могут оказаться запертыми внутри прибора и подвергнуть свою жизнь опасности.

- Не устанавливайте прибор за дверь, если она будет мешать свободному открыванию дверцы прибора.
- Отслужившую машину отключите от сети, **затем** отрежьте сетевой шнур и сломайте замок дверцы прибора.

**⚠ Предупреждение**

**Опасность удушья!**

Дети могут во время игры завернуться в упаковку, плёнку и части упаковки или натянуть их себе на голову и задохнуться.

Не позволяйте детям играть с упаковкой, плёнкой и частями упаковки.

**⚠ Предупреждение**

**Опасность отравления!**

Моющие средства и средства по уходу могут в случае проглатывания вызвать отравление.

При случайном проглатывании обратитесь за медицинской помощью. Храните моющие средства и средства по уходу в недоступном для детей месте.

**⚠ Предупреждение**

**Опасность ожога!**

Во время стирки при высокой температуре стекло дверцы стиральной машины нагревается.

Не позволяйте детям касаться горячей дверцы машины.

**⚠ Предупреждение**

**Раздражение глаз/кожи!**

В случае попадания в глаза или на кожу моющих средств или средств по уходу возможно сильное раздражение.

Если моющее средство или средства по уходу попали на глаза/кожу, тщательно промойте их водой. Храните моющие средства и средства по уходу в недоступном для детей месте.

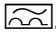
## Установка

### Предупреждение

#### **Опасность поражения электрическим током/возгорания/повреждения материала/повреждения машины!**

Если машина установлена ненадлежащим образом, это может привести к возникновению опасной ситуации. Убедитесь в следующем:

- Напряжение в электросети в штепсельной розетке должно соответствовать номинальному напряжению, указанному на машине (на заводской табличке). Общая потребляемая мощность и расчётный ток предохранителей указаны на заводской табличке прибора.
- Вилка и розетка с защитным контактом должны соответствовать друг другу, и система заземления должна быть правильно смонтирована.
- При установке необходимо использовать провода с надлежащим поперечным сечением.

- Сетевая вилка должна быть всегда в открытом доступе. Если это не представляется возможным, для того, чтобы соблюсти соответствующие правила техники безопасности, переключатель (всеполюсный выключатель) должен быть встроен в стационарное оборудование в соответствии с правилами установки электрооборудования.
- В случае применения устройства защитного отключения используется только тип с таким обозначением: . Только это обозначение гарантирует соблюдение действующих в настоящее время предписаний.

### Предупреждение

#### **Опасность поражения электрическим током/возгорания/повреждения материала/повреждения машины!**

Изменение или повреждение сетевого шнура прибора может вызвать поражение током, короткое замыкание или возгорание вследствие перегрева.

Нельзя, чтобы сетевой шнур был согнут, зажат или изменён, а также соприкасался с какими-либо источниками тепла.

### **Предупреждение**

#### **Опасность возгорания/ повреждение материала/ повреждение прибора!**

Использование удлинителей или тройников может вызвать возгорание вследствие перегрева или короткое замыкание.

Подключайте прибор к сети непосредственно через правильно установленную розетку с заземляющим контактом. Не используйте удлинители, тройники или разветвители.

### **Предупреждение**

#### **Опасность травмирования/ материального ущерба/ повреждения прибора!**

- Во время работы прибор может вибрировать или перемещаться, что может стать причиной травм или повреждения оборудования.

Установите прибор на чистой, ровной и прочной поверхности, с помощью регулируемых ножек установите его ровно, используя уровень для выравнивания.

- При поднятии или перемещении прибора за выступающие детали (например, за дверцу загрузочного люка) они могут сломаться и стать причиной травм. Не перемещайте прибор, держа его за выступающие части.

### **Предупреждение**

#### **Опасность травмирования!**

- Прибор очень тяжёлый. При поднятии прибора существует опасность травмирования в связи с его большим весом. Не поднимайте прибор в одиночку.
- Острые кромки прибора могут травмировать ваши руки. Старайтесь не прикасаться к острым кромкам прибора. Для поднятия прибора используйте защитные перчатки.
- В результате ненадлежащей прокладки шлангов и проводов существует опасность спотыкания и травмирования. Прокладывайте шланги и провода таким образом, чтобы о них никто не спотыкался.



## **Внимание!**

### **Материальный ущерб/ повреждение прибора**

- Слишком низкий или слишком высокий напор воды может отрицательно повлиять на работоспособность прибора, а также может стать причиной материального ущерба или повреждения прибора. Убедитесь, что давление воды в системе водоснабжения составляет мин. 100 кПа (1 бар) и макс. 1000 кПа (10 бар).
- Изменение или повреждение шлангов водоснабжения может стать причиной материального ущерба и повреждения прибора. Нельзя сжимать, зажимать, заменять или изменять шланги водоснабжения.
- Использование неоригинальных шлангов для подключения к водопроводной сети может стать причиной материального ущерба и повреждения прибора. Используйте только входящие в комплект поставки шланги или оригинальные запасные шланги.
- Безопасность прибора во время транспортировки обеспечивают транспортировочные крепления. При эксплуатации прибора с неснятыми транспортировочными креплениями возможно его повреждение. Перед первым использованием прибора обязательно полностью снимите все транспортировочные крепления. Храните крепления в надёжном месте. В целях предотвращения повреждений при последующей транспортировке прибора транспортировочные крепления необходимо перед транспортировкой обязательно установить повторно.

## Эксплуатация

### Предупреждение

#### **Опасность взрыва/ возгорания!**

Текстильные изделия, обработанные чистящими средствами, содержащими растворители, например, средствами для выведения пятен/промывочным бензином, могут после загрузки привести к взрыву в барабане.

Тщательно прополощите бельё перед стиркой в машине.

### Предупреждение

#### **Опасность отравления!**

Использование средств для очистки, в состав которых входят растворители, например, промывочный бензин, может привести к образованию ядовитых паров. Не используйте чистящие средства, содержащие растворители.

### Предупреждение

#### **Опасность травмирования!**

- Если опереться или сесть на открытую дверцу загрузочного люка, прибор может опрокинуться и стать причиной травм. Не опирайтесь на открытую дверцу загрузочного люка.

- Если встать на верхнюю крышку прибора, крышка может сломаться и стать причиной травм. Не становитесь на корпус прибора.
- Не стоит помещать руки в ещё вращающийся барабан: это может стать причиной травм рук. Дождитесь полной остановки барабана.

### Предупреждение

#### **Опасность ошпаривания!**

Во время стирки при высокой температуре соприкосновение с горячим раствором моющего средства, например, во время откачивания горячего раствора моющего средства в раковину, может привести к ошпариванию. Не касайтесь горячего раствора моющего средства.

### Предупреждение

#### **Раздражение глаз/кожи!**

При открывании люкеты для моющих средств во время работы машины моющие средства или средства по уходу могут попасть наружу. Если моющее средство или средства по уходу попали на глаза/кожу, тщательно промойте их водой. При случайном проглатывании обратитесь за медицинской помощью.

## Внимание!

### Материальный ущерб/ повреждение прибора

- Если объём загруженного в машину белья превышает максимально допустимый объём загрузки, это может помешать правильному функционированию машины или привести к материальному ущербу или повреждению прибора. Не превышайте максимальный объём загрузки сухого белья. Строго соблюдайте указания по максимальному объёму загрузки, определённому для каждой из программ.
- Неправильное дозирование моющих и чистящих средств может стать причиной материального ущерба и повреждения прибора. При дозировании моющих и чистящих средств, а также средств для ухода обязательно соблюдайте рекомендации изготовителя.

### Обслуживание/уход

#### Предупреждение

#### Опасно для жизни!!

Прибор приводится в действие электрическим током. В случае прикосновения к элементам,

находящимся под напряжением, существует опасность поражения электрическим током. Обратите внимание:

- Выключите машину. Отсоедините машину от сети (выньте вилку из розетки).
- Никогда не прикасайтесь к вилке сетевого кабеля мокрыми руками.
- При извлечении вилки сетевого шнура из розетки тяните только за вилку и никогда не тяните за шнур, иначе он может быть повреждён.
- Нельзя производить технические изменения прибора и его характеристик.
- Ремонтные и другие работы с прибором должны производиться только нашей сервисной службой или квалифицированным электриком. Замена сетевого шнура (если это необходимо) производится также только таким способом.
- Запасной сетевой шнур можно заказать в сервисной службе.

**⚠ Предупреждение**  
**Опасность отравления!**

Использование средств для очистки, в состав которых входят растворители, например, промывочный бензин, может привести к образованию ядовитых паров. Не используйте чистящие средства, содержащие растворители.

**⚠ Предупреждение**  
**Опасность поражения электрическим током/ материального ущерба/ повреждения прибора!**

Проникшая в прибор влага может вызвать короткое замыкание.

Для очистки прибора ни в коем случае не используйте очистители высокого давления, пароструйные очистители и пистолеты-распылители.

**⚠ Предупреждение**  
**Опасность травмирования/ материального ущерба/ повреждения прибора!**

Использование неоригинальных запасных частей и принадлежностей опасно и может стать причиной травм, материального ущерба и повреждения прибора. В целях безопасности используйте только

оригинальные запасные части и принадлежности.

**Внимание!**  
**Материальный ущерб/ повреждение прибора**

Чистящие средства и средства для предварительной обработки белья (например, пятновыводители, спреи для предварительной стирки и т.д.) в случае контакта могут повредить поверхности прибора. Обратите внимание:

- Избегайте контакта данных средств с поверхностями прибора.
- Выполняйте очистку прибора только водой и мягкой влажной тканью.
- Немедленно удаляйте все остатки моющего и распылённого средства.



## Охрана окружающей среды

### Упаковка/отслуживший прибор



Утилизируйте упаковку в соответствии с требованиями охраны окружающей среды. Данный прибор имеет отметку о соответствии европейской директиве 2012/19/EC об отслуживших свой срок электрических и электронных приборах (waste electrical and electronic equipment – WEEE). Данная директива определяет действующие на территории Евросоюза правила возврата и утилизации старых приборов.

Режим экономии электроэнергии не включается во время выполнения программы.

- Если после стирки вы намерены сушить бельё в сушильной машине, скорость отжима при стирке следует устанавливать в соответствии с инструкцией изготовителя сушильной машины.

### Рекомендации по экономичной эксплуатации

- Использовать максимальное количество белья для соответствующей программы. Обзор программ → приложение к инструкции по эксплуатации и установке
- Бельё средней степени загрязнения стирайте без предварительной стирки.
- Выбираемые температуры основываются на обозначениях по уходу на текстильных изделиях. Указанные на машине значения температуры могут отличаться от них для обеспечения оптимальной комбинации экономии электроэнергии и результата стирки.
- **Режим экономии электроэнергии:** Подсветка дисплея и timeLight (оптическая индикация на полу → Страница 42) гаснет через несколько минут. Клавиша запуска начинает мигать. Для включения подсветки нажмите на любую клавишу.

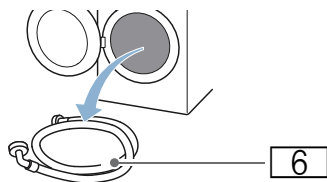
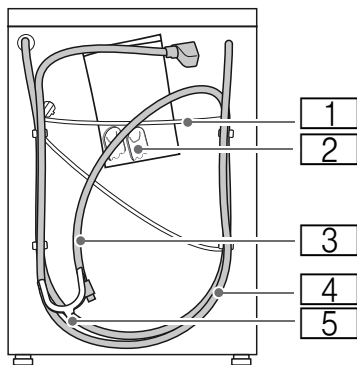
## Установка и подключение

### Комплект поставки

**Указание:** Проверьте:

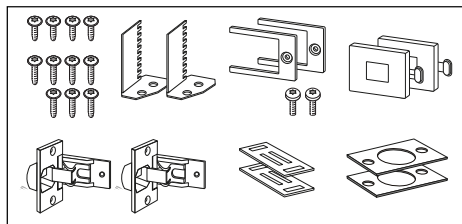
- стиральную машину на предмет отсутствия повреждений при транспортировке. Никогда не эксплуатируйте повреждённую стиральную машину.
- комплектность всех принадлежностей.

Обращайтесь с рекламациями в магазин, где вы приобрели прибор, или в нашу сервисную службу.



- 1 Сетевой кабель
  - 2 Пакет:
    - Инструкция по эксплуатации и установке
    - Перечень центров сервисного обслуживания\*
    - Гарантия\*
    - Заглушки для отверстий под транспортировочные крепления
    - Шланговый зажим для фиксации сливного шланга на сифоне
  - 3 Сливной шланг
  - 4 Шланг подачи воды в модели с системой «Aquastop»
  - 5 Изогнутый держатель для фиксации сливного шланга\*
  - 6 Шланг подачи воды в стандартных моделях и моделях с системой «Aqua-Secure»
- \* в зависимости от модели

**Детали для установки** → *Страница 22*



### Используемые инструменты

- Уровень для выравнивания
- Гаечный ключ с раствором:
  - SW13 для снятия транспортировочных креплений и
  - SW17 для регулировки ножек прибора

## Указания по технике безопасности

### Предупреждение

#### Опасность травмирования!

- Стиральная машина очень тяжёлая. При поднятии/транспортировке стиральной машины соблюдайте осторожность.
- При поднятии стиральной машины за выступающие детали (например, за дверцу загрузочного люка) они могут сломаться и стать причиной травм. Не поднимайте стиральную машину за выступающие детали.
- В результате ненадлежащей прокладки шлангов и сетевых кабелей существует опасность спотыкания и травмирования. Прокладывайте шланги и кабели таким образом, чтобы о них никто не спотыкался.

#### Внимание!

#### Повреждение прибора

Замёрзшие шланги могут разорваться/растрескаться.

Не устанавливайте стиральную машину на открытом воздухе и/или в местах, где существует угроза заморозания.

#### Внимание!

#### Ущерб, причинённый водой

Места подсоединений шланга подачи воды и сливного шланга находятся под высоким давлением воды. Чтобы избежать протечек или ущерба, причинённого водой, обязательно соблюдайте указания, приведённые в этой главе.

#### Указания

- Не используйте мебельные дверцы с металлическими элементами в зоне панели управления. Иначе функционирование панели управления может быть нарушено.

- В дополнение к приведённым здесь указаниям могут действовать особые предписания соответствующего предприятия по энерго- и водоснабжению.
- При наличии сомнений поручите подключение специалисту.

## Поверхность для установки стиральной машины

**Указание:** Устойчивость имеет большое значение, иначе стиральная машина будет перемещаться во время работы!

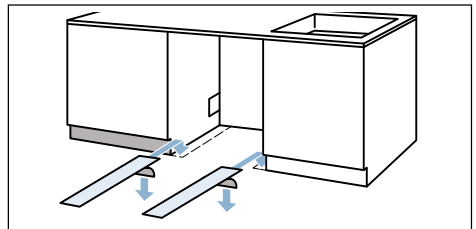
- Поверхность для установки должна быть ровной и прочной.
- Пол с мягким покрытием или из мягкого материала не подходит для установки.

## Установка на полозья

Полозья облегчают задвигание прибора в нишу для встраивания.

Вы можете заказать в специализированном магазине/сервисной службе полозья по номеру запасной части: 66 1827.

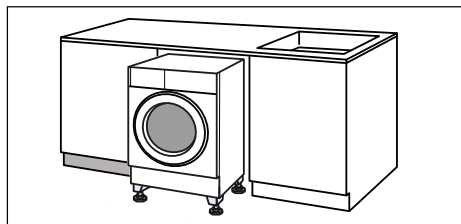
**Рекомендация:** Перед встраиванием машины увлажните полозья раствором воды с моющим средством. Не используйте жиры и/или масла.



## Встраивание прибора под высокую столешницу

При встраивании прибора под высокую столешницу зазор между крышкой прибора и столешницей можно устранить с помощью удлинённых ножек прибора.

Номер для заказа удлинённых ножек:  
WZ 20441, WMZ 20441, Z 7060X1



## Установка на цоколе или на деревянной опоре

### Внимание!

### Повреждение прибора

Стиральная машина может перемещаться во время отжима и упасть с цоколя.

Обязательно зафиксируйте ножки прибора с помощью кронштейнов.

Номер для заказа WMZ 2200, WX 9756, Z 7080X0

**Указание:** При деревянных балочных перекрытиях установите стиральную машину:

- по возможности в углу,
- на водостойкой деревянной плите (мин. 30 мм толщиной), прочно привёрнутой к полу.

## Установка на помосте с выдвижным ящиком

Помост, номер для заказа: WMZ 20490, WZ 20490, WZ 20510, WZ 20520



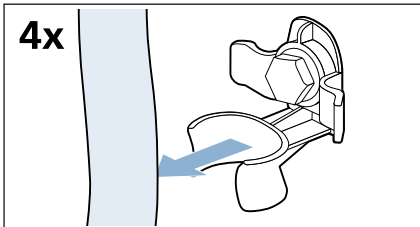
## Снятие транспортировочных креплений

### Внимание!

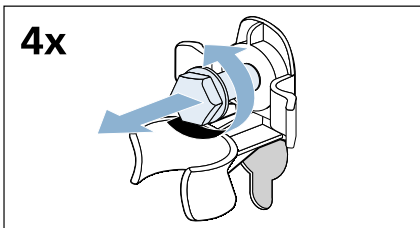
#### Повреждение прибора

- Безопасность стиральной машины во время транспортировки обеспечивают транспортировочные крепления. При эксплуатации стиральной машины с неснятыми транспортировочными креплениями возможно повреждение барабана. Перед первым использованием обязательно полностью снимите все 4 транспортировочных крепления. Храните крепления в надёжном месте.
- В целях предотвращения повреждений при последующей транспортировке прибора транспортировочные крепления необходимо снова установить перед транспортировкой.

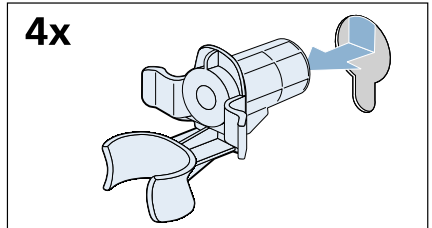
1. Извлеките шланги из держателей.



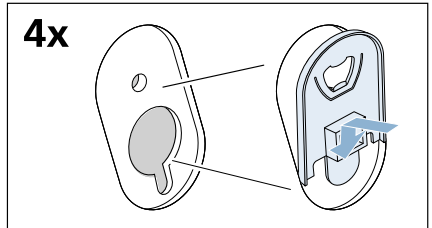
2. Выверните и снимите все 4 винта транспортировочных креплений при помощи гаечного ключа SW13.



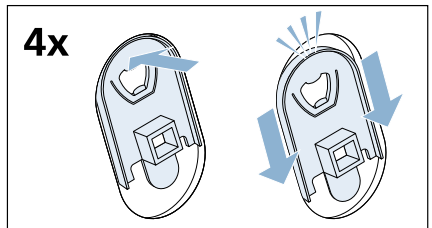
3. Снимите втулки. При этом извлеките сетевую кабель из держателей.



4. Установите заглушки.



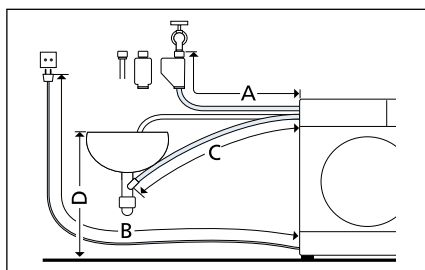
5. Плотно прижмите заглушки сверху и одновременно сдвигайте их вниз, пока крючки не зафиксируются со слышимым щелчком.



Храните винты и втулки в надёжном месте для использования при дальнейшей транспортировке.  
→ Страница 28

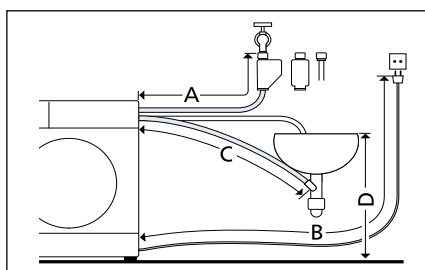
## Длина шлангов и кабеля

### ■ Левостороннее подключение



- A 205 см
- B 150 см
- C 164 см
- D макс. 100 см

### ■ Правостороннее подключение



- A 160 см
- B 195 см
- C 215 см
- D макс. 100 см

**Рекомендация:** Вы можете заказать в специализированном магазине/сервисной службе удлинитель шланга системы защиты от протечек воды «Aquistop» или шлага подачи холодной воды (прим. 2,50 м).  
Номер для заказа: WMZ 2380, WZ 10130, CZ 11350, Z 7070X0

## Подача воды

### **⚠ Предупреждение** **Опасно для жизни!**

В случае прикосновения к элементам, находящимся под напряжением, существует опасность поражения электрическим током.  
Не погружайте предохранительный клапан «Aquistop» в воду (оснащён электрическими компонентами).

### Указания

- Подключайте стиральную машину только к бытовой сети холодного водоснабжения.
- Не подключайте стиральную машину к смесителю безнапорного прибора для нагрева воды.
- Используйте только шланг подачи воды, который входит в комплект поставки или приобретённый в авторизованном специализированном магазине, не используйте шланг подачи воды, бывший в эксплуатации.
- Не перегибайте и не передавливайте шланг подачи воды.
- Не следует изменять шланг подачи воды (укорачивать, отрезать). Он теряет прочность.
- Затягивайте резьбовые соединения только вручную. В результате слишком сильного затягивания резьбовых соединений с помощью инструмента (плоскогубцев) резьба может быть сорвана.

### Оптимальное давление воды в водопроводной сети

**не менее** 100 кПа (1 бар)

**не более** 1000 кПа (10 бар)

Из открытого водопроводного крана вытекает минимум 8 л/мин.

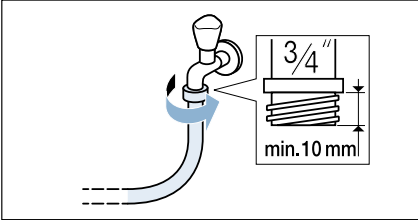
При более высоком давлении воды следует установить редукционный клапан.

## Подключение

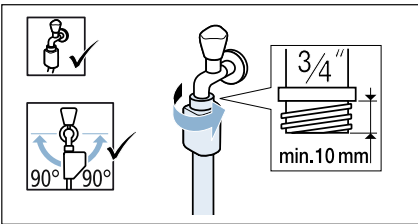
Подсоедините шланг подачи воды к водопроводному крану ( $\frac{3}{4}'' = 26,4 \text{ мм}$ ) и к прибору (не требуется для моделей с системой «AquaStop», стационарное подключение):

### ■ К водопроводному крану

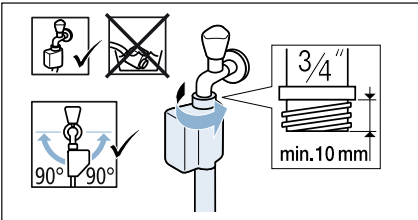
- Модель: **стандартная**



- Модель: **с системой «Aqua-Secure»**

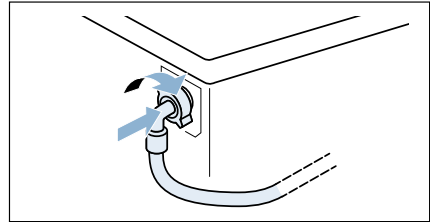


- Модель: **с системой «AquaStop»**



### ■ К прибору

Модель: стандартная и с системой «Aqua-Secure»



**Указание:** Осторожно откройте водопроводный кран и проверьте герметичность в местах соединений. Резьбовые соединения находятся под давлением воды.

## Слив воды

### **⚠ Предупреждение**

#### **Опасность ошпаривания!**

При стирке с высокой температурой соприкосновение с горячим раствором моющего средства, например, во время откачивания горячего раствора моющего средства в раковину, может привести к ошпариванию.

Не опускайте руки в горячий раствор моющего средства.

### **Внимание!**

#### **Ущерб, причинённый водой**

Вытекающая вода может причинить ущерб, если навешенный сливной шланг выскользнет из раковины под воздействием высокого давления во время слива воды.

Закрепите сливной шланг таким образом, чтобы он не выскользнул.

### **Внимание!**

#### **Повреждения прибора/текстильных изделий**

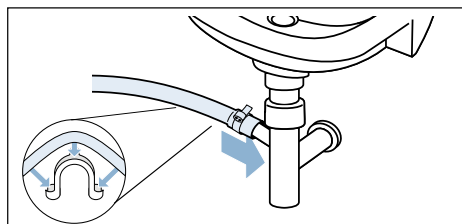
Если конец сливного шланга опущен в откачиваемую воду, то вода может закачиваться обратно в прибор, что может стать причиной повреждения стиральной машины/текстильных изделий.

Обратите внимание на следующее:

- Пробка не должна закрывать сливное отверстие в раковине.
- Конец сливного шланга не должен быть погружен в откачиваемую воду.
- Вода должна уходить достаточно быстро.

**Указание:** Не перегибайте и не вытягивайте сливной шланг.

## Подсоединение к сифону



### **Разница уровней между местом установки и стоком**

- для моделей с системой «Aqua-Secure» и стандартных моделей — мин. 60 см, макс. 100 см,
- для моделей с системой «Aqua-Stop» 0 — макс. 100 см.

## Выравнивание

Сильные шумы, вибрация и перемещение машины по полу могут появиться в результате ненадлежащего выравнивания.

Все четыре ножки прибора должны прочно стоять на полу. Прибор не должен качаться.

При помощи уровня проверьте, ровно ли стоит прибор, и при необходимости откорректируйте его положение регулировкой ножек по высоте.

Прибор не должен плотно прилегать к стенкам ниши для встраивания.

Затяните контргайки передних ножек с помощью гаечного ключа SW17 таким образом, чтобы они плотно прилегали к корпусу машины.

## Подключение к электросети



### Предупреждение

#### Опасность для жизни!

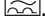
В случае прикосновения к элементам, находящимся под напряжением, существует опасность удара электрическим током.

- Никогда не прикасайтесь к штепсельной вилке мокрыми руками.
- Отсоединяя кабель от сети, держите его только за штепсельную вилку, никогда не тяните за провод, в противном случае он может получить повреждения.
- Ни в коем случае не извлекайте штепсельную вилку из розетки во время эксплуатации.

Соблюдайте следующие указания и убедитесь в том, что:

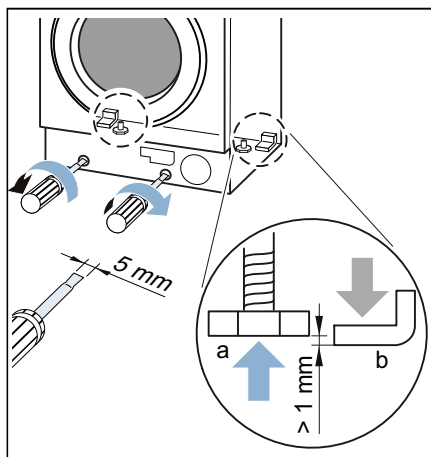
#### Указания

- Сетевое напряжение совпадает с величиной напряжения, которая указана на стиральной машине (табличка с техническими характеристиками).  
Общая потребляемая мощность, а также расчётный ток предохранителей указаны на заводской табличке машины.
- Подключение стиральной машины осуществляется только к сети переменного тока через розетку с заземляющим контактом, установленную в соответствии с предписаниями.
- Штепсельная вилка и розетка соответствуют друг другу.
- Провода имеют достаточное поперечное сечение.
- Заземляющее устройство установлено надлежащим образом.
- Замена сетевого кабеля (если возникнет необходимость) производится только квалифицированным электриком.  
Запасной электрический кабель можно приобрести через сервисную службу.

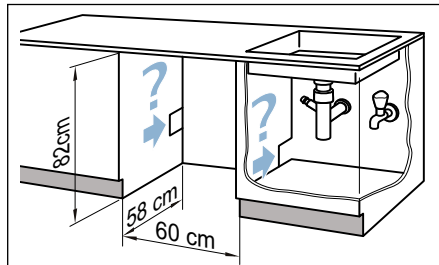
- Не используются многоконтактные штепсели, многогнездные штекерные соединения и удлинительные кабели.
- В случае применения устройства защитного отключения используется только тип с таким обозначением: .  
Только наличие этого знака гарантирует соответствие действующим в настоящее время правилам.
- Штепсельная вилка всегда доступна. Если это требование не может быть выполнено, для соблюдения соответствующих правил техники безопасности в стационарной проводке необходимо предусмотреть выключатель (2-полюсный), установленный согласно правилам электромонтажа.
- Сетевой кабель не согнут, не зажат, не заменён и не изменён.
- Сетевой кабель не соприкасается с какими-либо источниками тепла.

## Встраивание прибора

1. Для более лёгкого задвигания прибора вворачивайте задние ножки (а) до тех пор, пока прибор не встанет на полозья (b).

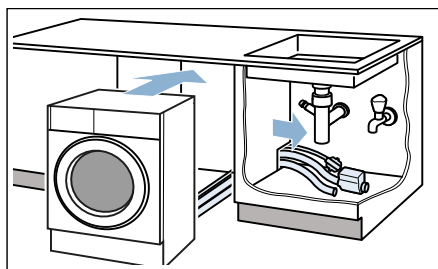


2. Подготовьте нишу для встраивания.

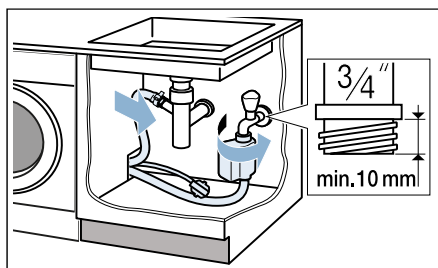


3. Проложите шланги и сетевой кабель. Задвигайте прибор, закрепляя при этом шланги и сетевой кабель.

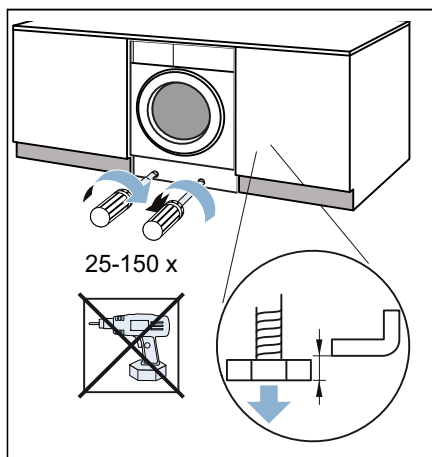
**Указание:** Проверьте, чтобы шланги и сетевой кабель не были зажаты между задней стенкой прибора и стеной.



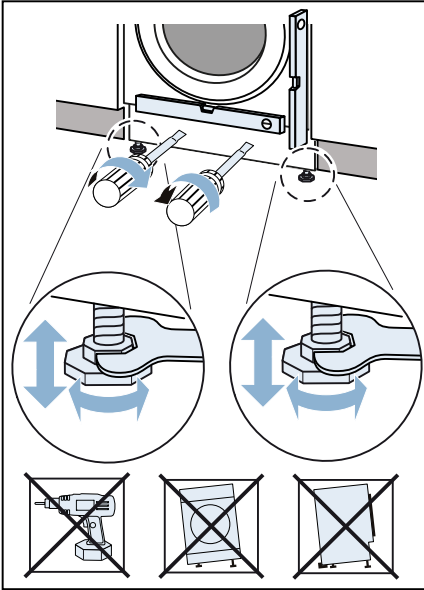
4. Подсоедините шланги.  
→ Страница 18, → Страница 20



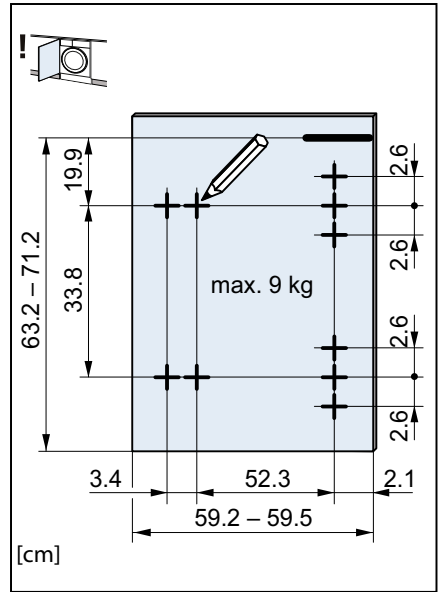
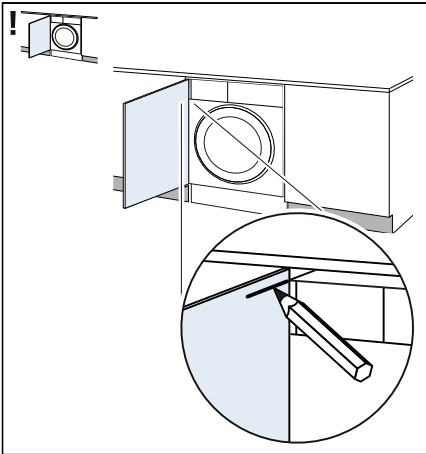
5. Перед началом эксплуатации прибор должен стоять на всех четырёх ножках, для этого выверните задние ножки прибора.



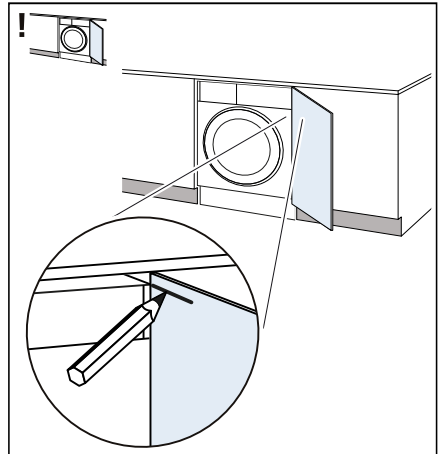
6. Выровняйте прибор с помощью уровня. → Страница 20

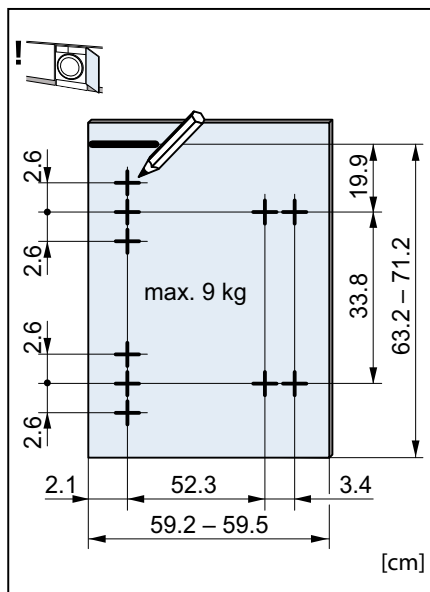


7. Приложите мебельную дверцу к прибору на нужной высоте и отметьте на её внутренней стороне верхний край прибора.  
 – Левое открывание дверцы

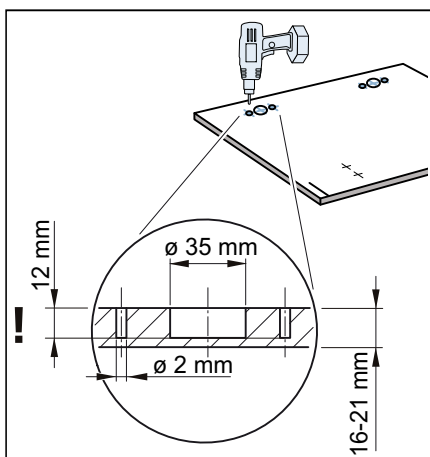


- Правое открывание дверцы

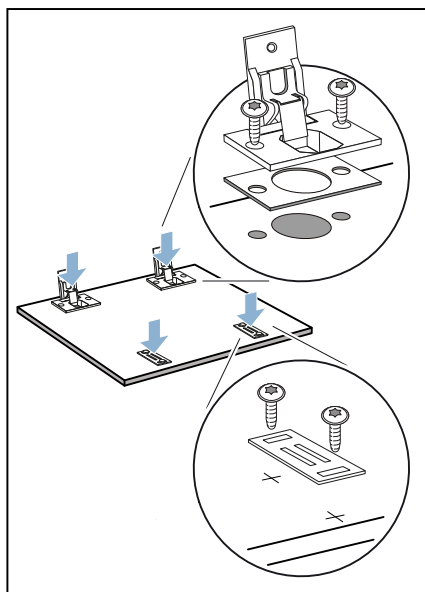




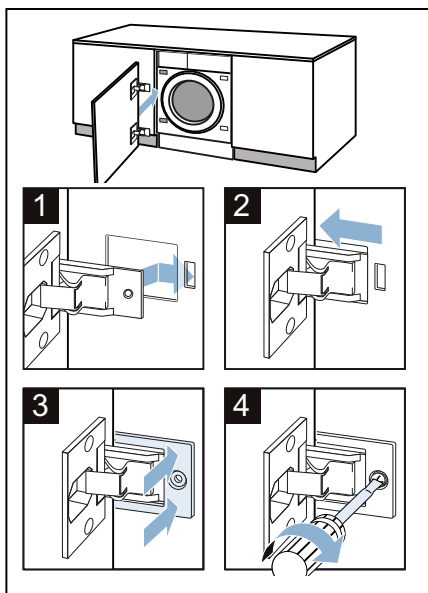
8. Просверлите отверстия. Для просверливания отверстия  $\varnothing 35$  мм используйте сверло с цилиндрической головкой.



9. Вставьте петли в отверстия и привинтите. Привинтите контрпластины магнитных защёлки.

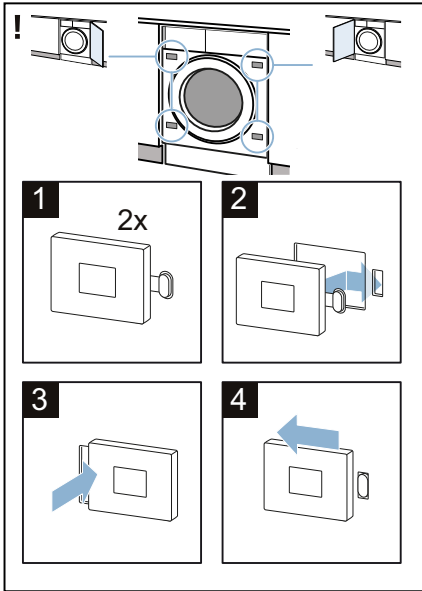


10. Вставьте петли в прибор (1 + 2), установите закрывающую планку (3) и привинтите (4).

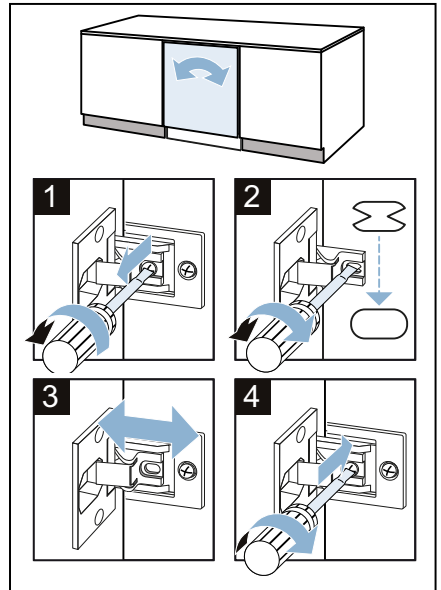
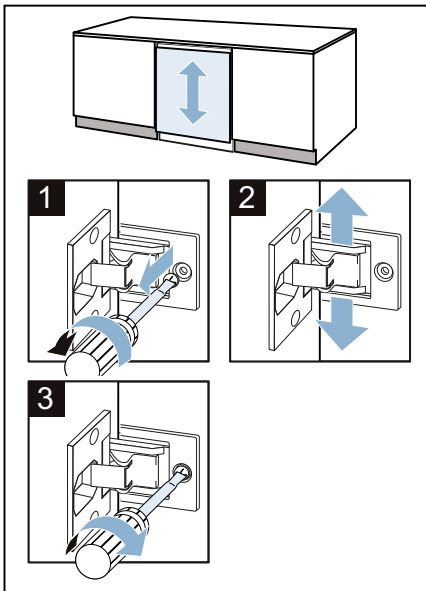




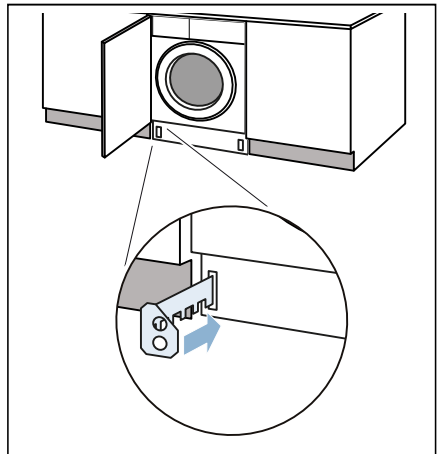
**11.** Установите магнитные защёлки на приборе.



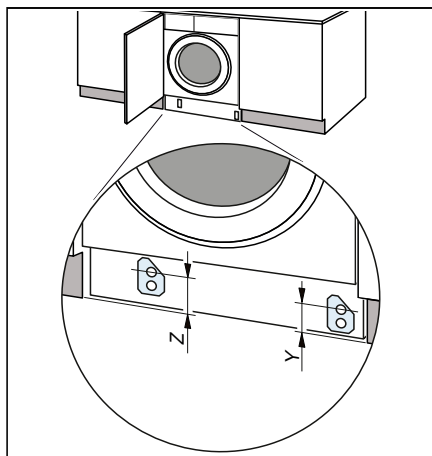
**12.** Выровняйте мебельную дверцу.



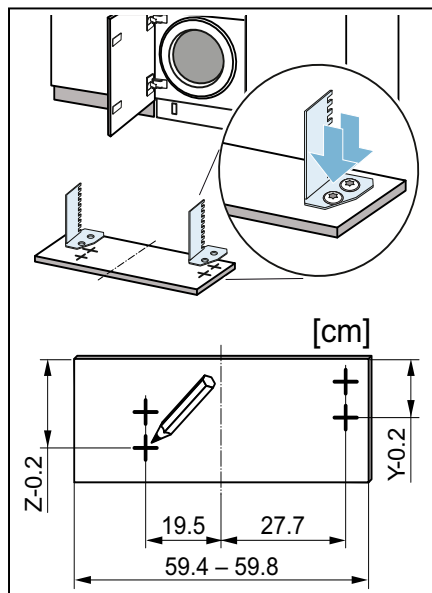
**13.** Установите распорки цокольной панели.



14. Снимите размер Y и Z.



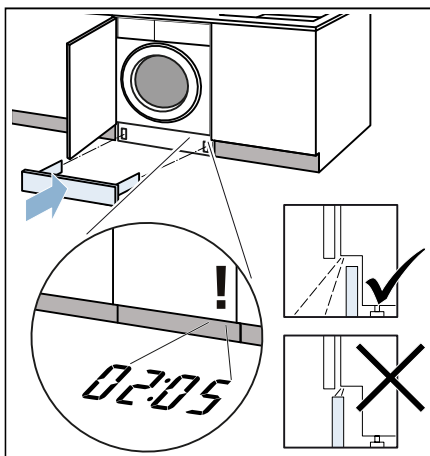
15. Привинтите распорки в соответствии с размерами.



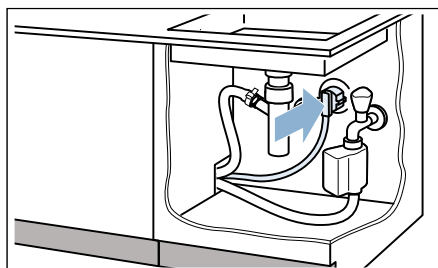
16. Установите цокольную панель.

**Указание:** В случае выдвинутой цокольной панели или когда дверца машины находится на одном уровне с фронтальной поверхностью мебели, индикация timeLight\* (оптическая индикация на полу) не видна.

\*в зависимости от модели



17. Вставьте в розетку штепсельную вилку.



Теперь ваш прибор полностью установлен.

## Перед первой стиркой

Перед выпуском с завода стиральная машина прошла тщательную проверку. Чтобы устранить остатки воды, оставшиеся после проверки, следует выполнить первую стирку **без** белья.

**Указание:** Стиральная машина **должна быть надлежащим образом установлена и подключена**. См. начиная с → *Страница 14*

### Подготовительные работы:

1. Вставьте вилку сетевого кабеля в розетку.
2. Откройте водопроводный кран.

### Выполнение программы без белья:

1. Включите прибор.
2. Закройте дверцу загрузочного люка (бельё не загружать!).
3. Установите программу **Очистить барабан 90 °С**.
4. Откройте кювету для моющих средств.
5. Залейте прим. 1 л воды в ячейку **II**.
6. Добавьте универсальное моющее средство в виде порошка в ячейку **II**.

- Указание:** Для предотвращения пенообразования используйте только половину рекомендованного количества моющего средства. Не используйте средство для стирки шерсти или деликатного белья.
7. Закройте кювету для моющих средств.
  8. Нажмите клавишу **▷|||**.
  9. По окончании программы выключите прибор.

**Ваша стиральная машина готова к работе.**

## Транспортировка

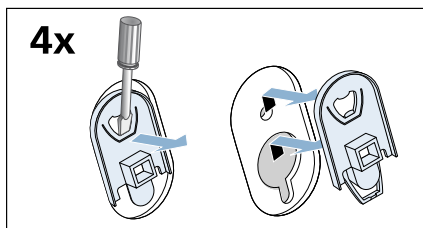
например, при переезде

### Подготовительные работы:

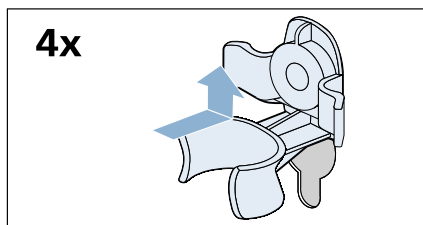
1. Закройте водопроводный кран.
2. Сбросьте давление воды в шланге подачи воды: → *Страница 50*; «Очистка и обслуживание» - Засорён сетчатый фильтр в шланге подачи воды
3. Отсоедините стиральную машину от электросети.
4. Слив остатков моющих средств: → *Страница 48*; «Очистка и обслуживание» - Откачивающий насос засорён, аварийный слив засорён, аварийный слив
5. Отсоедините шланги.

### Монтаж транспортировочных креплений:

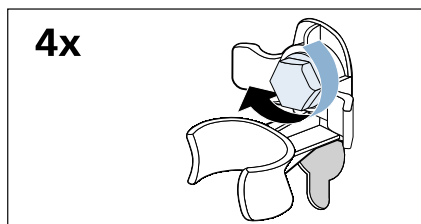
1. Снимите заглушки и уберите их в надёжное место. Используйте отвёртку.



2. Вставьте все 4 втулки. Можно зафиксировать сетевой кабель в держателях.



3. Вставьте винты транспортировочных креплений и затяните гаечным ключом SW13.



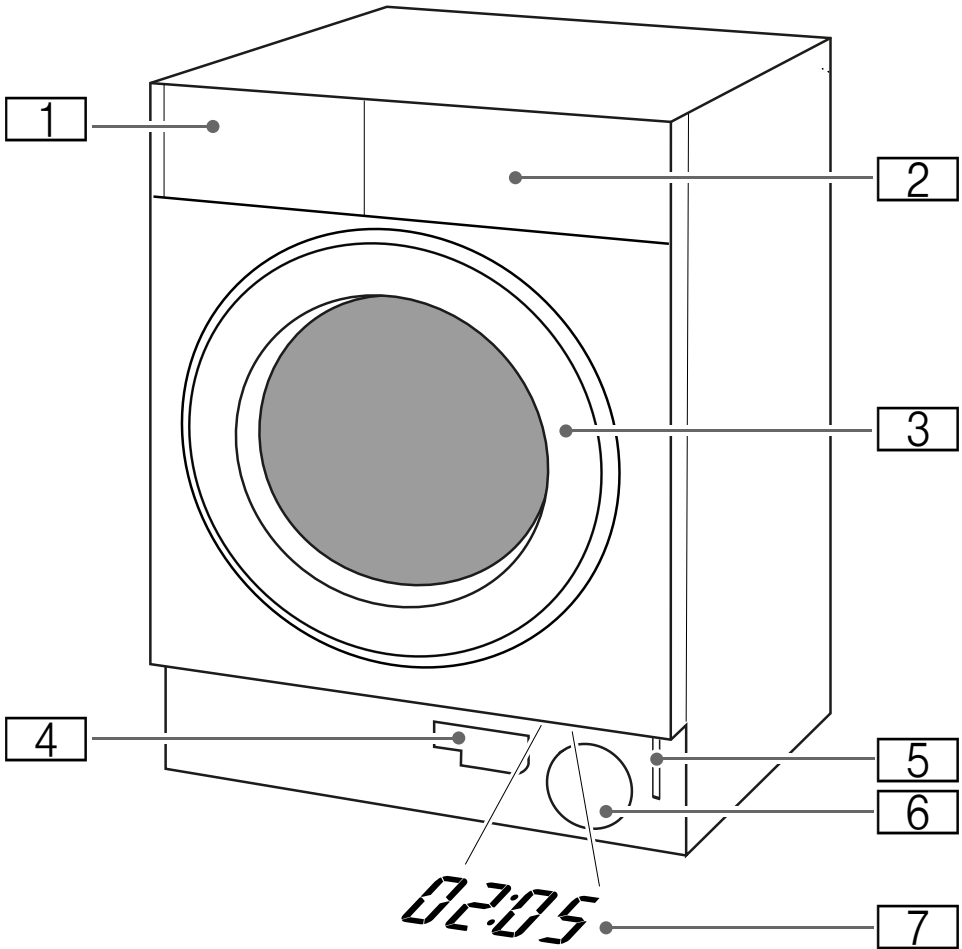
### Перед повторным вводом в эксплуатацию:

#### Указания

- **обязательно** снимите транспортировочные крепления!
- Залейте прим. 1 литр воды в ячейку **II** и запустите программу **Слив**. Этим вы предотвратите вытекание в сток неиспользованного моющего средства во время следующей стирки:

# Знакомство с прибором

## Стиральная машина



- 1 Кювета для моющих средств
- 2 Панель управления/Дисплей
- 3 Дверца загрузочного люка с ручкой
- 4 Сливной шланг
- 5 Аварийная разблокировка
- 6 Откачивающий насос
- 7 timeLight

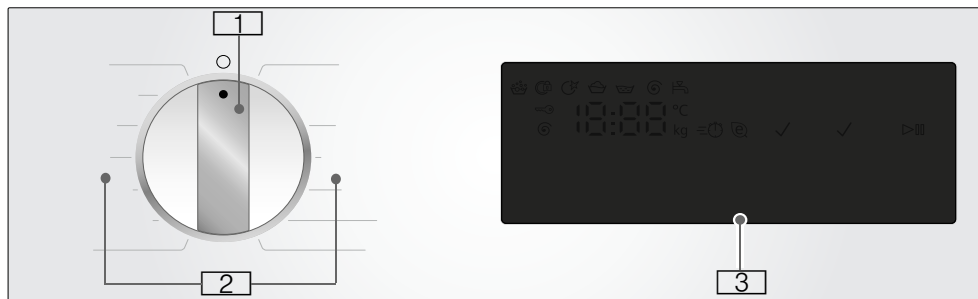
### timeLight

Если прибор включён, оптическая индикация информации о программе на полу появляется ниже мебельной дверцы.

Вы можете включать или выключать оптическую индикацию.

→ Страница 45

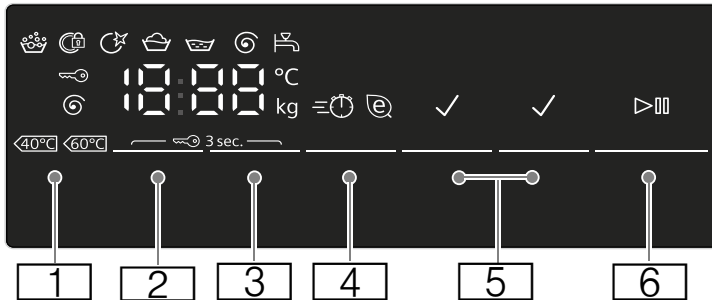
## Панель управления



- 1 Программатор:**  
Для выбора программы, а также для включения/выключения стиральной машины (в положении **Выкл** ○);
- 2 Программы**  
Обзор всех программ содержится во вкладыше к инструкции об эксплуатации и установке.
- 3 Дисплей** для отображения установок и информации

## Дисплей

На дисплее вы увидите информацию о выбранной программе и возможных установках.



Кнопки	Индикация устанавливаемых значений	Установка
1	---90	Температура в °C; -- = холодная
2	0-1400*, - --	Скорость отжима в об/мин ; 0 = без отжима, - -- = без окончательного отжима
3	1-24 ч	Время до окончания
4	≡ ⌚	speed/есо
5		Вода Плюс/Дополнительное полоскание **
		Антисмин. **
		Предв. Стирка **
6	▶⏸	Для запуска, прерывания (например, для дозагрузки белья) и отмены программы
2 + 3	🔒	Блокировка включена /блокировка панели управления
* Максимальная скорость отжима в зависимости от модели		
** Кнопки в зависимости от модели		

Другая индикация	Информация о
👤👤👤 End (Окончание) - - -👤	Статус программы: Стирка Полоскание Отжим Окончание программы Окончание программы с установкой «Без отжима»
🔒	Загрузочный люк заблокирован
🚰	Водопроводный кран закрыт/слишком низкое давление воды
🕒	Функция напоминания об очистке барабана
👤	Обнаружено пенообразование
⌚:⌚:⌚	Продолжительность программы, например, 1:51; время до окончания, например, ⌚ 8,5 ч; рекомендуемый объем загрузки, например, 8,0 кг*; статус программы, например, окончание
* Индикация в зависимости от модели	



## Бельё

### Подготовка белья

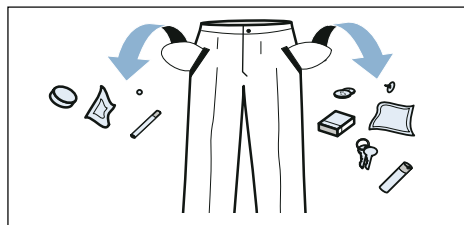
#### Внимание!

#### Повреждения прибора/текстильных изделий

Посторонние предметы (например, монеты, канцелярские скрепки, гвозди или булавки и т. п.) могут повредить как бельё, так и детали стиральной машины.

При подготовке белья учитывайте следующие указания:

- Проверьте карманы.



- Проследите, в частности, чтобы в карманах не осталось металлических предметов (скрепок и т.п.).
- Деликатные изделия стирайте в сетке/мешочке (чулки, бюстгальтеры).
- Застегните молнии и кнопки.
- Вычистите щёткой песок из карманов и отворотов.
- Снимите крючки со штор или свяжите их в сетке/мешочке.

### Сортировка белья

Сортируйте белье в соответствии с рекомендациями по уходу и данными изготовителя на этикетках по уходу за изделиями, а также согласно следующим принципам.

- Вид ткани/волокна
- Цвет

**Указание:** Бельё может полинять или плохо выстираться. Стирайте белое и цветное бельё отдельно. Новое цветное бельё следует стирать первый раз отдельно.

- Степень загрязнения  
Стирайте вместе бельё одной степени загрязнения.  
Примеры определения степени загрязнения белья: → *Страница 34.*
  - **легкая** — без предварительной стирки, при необходимости выберите установку **speed** ;
  - **средняя**;
  - **сильная** — уменьшите объем загрузки и выберите программу с предварительной стиркой;
  - **пятна** — удаляйте/обрабатывайте пятна как можно раньше. Сначала намочите мыльным раствором, не трите. Затем выстирайте изделия на соответствующей программе. Для удаления стойких/засохших пятен может потребоваться несколько стирок.
- Символы на этикетках по уходу за изделиями  
**Указание:** Цифры в символах указывают на максимально допустимую температуру стирки.



подходит для обычной стирки, напр., по программе «Хлопок»;




требуется бережная стирка, напр., по программе «Синтетика»;



требуется особо бережная стирка, напр., по программе «Тонкое бельё/шелк»;



подходит для ручной стирки, напр., по программе «Шерсть» ;



изделие нельзя стирать в машине.



## Подкрахмаливание

**Указание:** Бельё нельзя подвергать обработке кондиционером.

Подкрахмаливание с использованием жидкого крахмала особенно подходит для программ «Полоскание» и «Хлопок». Загружайте крахмал в ячейку в соответствии с указаниями изготовителя ☼ (при необходимости предварительно вымыть ячейку).

## Окрашивание/отбеливание

Машина не рассчитана на окрашивание в промышленных количествах. Соли разъедают поверхности из нержавеющей стали! При использовании красителей соблюдайте указания изготовителя!

В стиральной машине **нельзя** отбеливать бельё!

## Замачивание

1. Налейте средство для замачивания/моющее средство в ячейку **II** в соответствии с инструкциями производителя.
2. Выберите программу.
3. Нажмите клавишу ▷**III** для запуска программы.
4. Прибл. через десять минут нажмите клавишу ▷**III**, чтобы приостановить выполнение программы.
5. По истечении необходимого времени замачивания снова нажмите клавишу ▷**III**, чтобы продолжить работу или изменить программу.

### Указания

- Загружайте бельё одного цвета.
- Дополнительное моющее средство не требуется; раствор для замачивания используется для стирки.

## Моющее средство

### Правильный выбор моющего средства

Правильный выбор средства для стирки, температуры и обработки белья зависит от указаний по уходу за изделиями. → См. также веб-сайт [www.sartex.ch](http://www.sartex.ch)

На веб-сайте [www.cleanright.eu](http://www.cleanright.eu) можно найти много другой информации о бытовых средствах для стирки, ухода и очистки.

- **Универсальное моющее средство с оптическими отбеливающими веществами**

подходит для стирки стойкого к кипячению белого белья из льна или хлопка

Программа: Хлопок/  
холодная – макс. 90 °C

- **Моющее средство для цветного белья без отбеливателя и оптических отбеливающих веществ**

подходит для стирки цветного белья из льна или хлопка

Программа: Хлопок/  
холодная – макс. 60 °C

- **Моющее средство для цветного/тонкого белья без оптических отбеливающих веществ**

подходит для цветного белья из лёгких в уходе тканей, синтетики

Программа: Синтетика/  
холодная – макс. 60 °C

- **Средство для стирки тонкого белья**

подходит для деликатных тонких изделий, шёлка или вискозы

Программа: Тонкое бельё/шёлк  
холодная – макс. 40 °C

- **Средство для стирки шерсти**

подходит для стирки изделий из шерсти

Программа: Шерсть/  
холодная – макс. 40 °C

### Экономия электроэнергии и моющего средства

Вы можете уменьшить расход энергии (путём снижения температуры стирки) и

количество моющего средства при стирке белья лёгкой и обычной степени загрязнения:

Экономия	Степень загрязнения/Указание
<p>Сниженная температура и количество моющего средства в соответствии с рекомендованной дозировкой в зависимости от степени загрязнения</p>  <p>Температура в соответствии с этикетками по уходу за изделиями и количество моющего средства в соответствии с рекомендованной дозировкой/ сильное загрязнение</p>	<p><b>Лёгкая</b> Загрязнения и пятна не видны. Одежда вобрала запах тела:</p> <ul style="list-style-type: none"> <li>■ лёгкая летняя/ спортивная одежда (после кратковременного ношения),</li> <li>■ футболки, рубашки, блузки (макс. после однодневного ношения)</li> <li>■ гостевое постельное бельё и полотенца (после однодневного использования)</li> </ul>
	<p><b>Среднее</b> Видны загрязнения или небольшие пятна:</p> <ul style="list-style-type: none"> <li>■ футболки, рубашки, блузки (после многократного ношения, с запахом пота),</li> <li>■ полотенца, постельное бельё (после использования до 1 недели)</li> </ul>
	<p><b>Сильное</b> Видны сильные загрязнения и/или пятна. Пример: кухонные полотенца, детская одежда, рабочая одежда</p>

**Указание:** При дозировании любых моющих и чистящих средств, средств для ухода обязательно соблюдайте рекомендации изготовителя.

→ Страница 40

## **P+** Предварительные программные установки

Предварительные программные установки отображаются на дисплее в соответствии с выбранной программой.

Вы можете изменить предварительные установки.

Для этого нажимайте на соответствующую кнопку до тех пор, пока на дисплее не отобразится нужное значение.

**Указание:** Для автоматической смены установок на конечные значения нажимайте на кнопку длительное время. Чтобы изменить установки, ещё раз нажмите кнопку.

Обзор всех возможных программных установок содержится во вкладыше к инструкции об эксплуатации и установке.

### Температура

(°C, Temp. °C, Температура)

Перед началом и во время выполнения программы в зависимости от этапа выполнения программы можно изменить установленную температуру стирки.

Максимальная устанавливаемая температура зависит от выбранной программы.

### Скорость отжима

(⊙, Отжим, Скорость отжима)

Перед началом и во время выполнения программы в зависимости от этапа выполнения программы можно изменить скорость отжима (в об/мин; обороты в минуту).

**Установка 0** : без окончательного отжима, только слив воды. Бельё остаётся лежать влажным в барабане, например, при стирке белья, для которого не требуется отжим.

**Установка - -:** Без отжима = без окончательного отжима. После последнего полоскания бельё остаётся лежать в воде.

Чтобы предотвратить сминание ткани, вы можете выбрать опцию «Без отжима», если бельё не будет вынута из стиральной машины сразу после окончания программы.

Для продолжения/окончания программы нажмите кнопку  
→ *Страница 43*

Максимальная скорость зависит от выбранной программы и модели.

### Окончание через

(⌚, Окончание через)

**Перед запуском программы** окончание программы «Время до окончания» можно задать в отложенном режиме на время макс. до 24 часов с интервалом в один час (h = час).

Для этого:

1. Выберите программу.  
Отображается время выполнения выбранной программы, например, **2:30** (часы:минуты).
2. Нажимайте кнопку **Окончание через** столько раз, сколько нужно для появления необходимого количества часов.
3. Нажмите кнопку **▷|||**.  
Запускается программа.  
На дисплее отображается выбранное количество часов, например, **8h**, и выполняется его обратный отсчёт вплоть до запуска программы стирки. Затем отображается продолжительность программы.

**Указание:** Продолжительность программы регулируется автоматически во время её выполнения.

На продолжительность программы могут влиять определенные факторы, например:

- программные установки;
- дозировка моющего средства (могут потребоваться дополнительные циклы полоскания вследствие чрезмерного пенообразования);
- объем загрузки/вид ткани (различная степень впитывания воды);
- многократный запуск центрифуги для компенсации дисбаланса (напр., при стирке натяжных простыней);
- колебания напряжения в сети;
- давление воды (скорость налива).

### **После запуска программы**

предварительно установленное количество часов можно изменить следующим образом:

1. Нажмите кнопку ▷■.
2. Измените количество часов нажатием кнопки **Окончание через**.
3. Нажмите кнопку ▷■.

**После запуска программы**, при необходимости, бельё можно доложить или извлечь. → *Страница 42*

## **P+** Дополнительные программные установки

Обзор всех возможных дополнительных установок содержится во вкладке инструкции об эксплуатации и установке.

Фактический набор установок определяется моделью.

### speed/eco

(≡☉/Ⓢ, speed/eco perfect)

Кнопка с двумя вариантами установки — для корректировки выбранной программы:

#### ■ speed

Для стирки с аналогичными результатами за более короткое время, но с более высоким энергопотреблением по отношению к выбранной программе, без установки speed/eco.

**Указание:** Не превышайте максимальный объем загрузки.

#### ■ eco

Стирка с аналогичными результатами, но с оптимальным энергопотреблением по отношению к выбранной программе благодаря снижению температуры, без установки speed/eco.

Для этого нажмите кнопку. Сначала предлагается установка **speed**. При повторном нажатии кнопки активируется установка **eco**. При активации установки на дисплее загорается соответствующий символ.

При повторном нажатии кнопки деактивируются все установки.

### Антисмин.

(☹, Антисмин.)

Кнопка в зависимости от модели

Бельё мнётся меньше благодаря специальному процессу отжима с последующим переворачиванием белья и сниженной скоростью отжима.

**Указание:** Остаточная влажность белья повышена.

### Вода Плюс/Дополнительное полоскание

(☹+, Вода Плюс, Дополнительное полоскание)

Кнопка в зависимости от модели

Высокий уровень воды и дополнительный цикл полоскания для белья владельцев с особо чувствительной кожей и/или в местностях с очень мягкой водой.

### Предв. Стирка

(⏏, Предв. Стирка)

Кнопка в зависимости от модели

Для стирки сильно загрязненного белья.

**Указание:** Моющее средство распределите по ячейкам **I** и **II**.

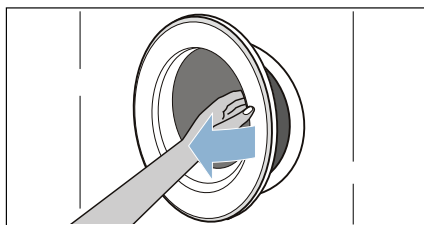


## Управление прибором

### Подготовка стиральной машины

**Указание:** Стиральная машина **должна быть надлежащим образом установлена и подключена**. См. начиная с → *Страница 14*

1. Вставьте вилку сетевого кабеля в розетку.
2. Откройте водопроводный кран.
3. Откройте дверцу загрузочного люка.




4. Проверьте, всё ли извлечено из барабана. При необходимости извлеките.

### Выбор программы/включение прибора

**Указание:** Если вы активировали блокировку для безопасности детей, вы должны её сначала деактивировать, прежде чем сможете установить программу.

Выберите нужную программу с помощью программатора. Его можно поворачивать в обоих направлениях.

Прибор включён.

Кратковременное мигание индикации  сообщает о необходимости выполнения программы

**Очистить барабан** или любой другой программы с температурой стирки не ниже 60 °С.

На дисплее и timeLight (если оптическая индикация на полу включена и видна)

при открытой дверце загрузочного люка показывается информация о выбранной программе.

**Подсветка барабана:** После включения прибора, после открывания и закрывания дверцы загрузочного люка, а также после запуска программы включается подсветка барабана. Подсветка гаснет автоматически.

### Изменение предварительных программных установок

Вы можете использовать предварительные установки для этого цикла стирки или изменить их.

Нажимайте для этого на соответствующую кнопку до тех пор, пока дисплей не покажет желаемую установку.

Установки активируются без подтверждения.

Они не сохраняются после выключения стиральной машины.

Предварительные программные установки → *Страница 35*

### Выбор дополнительных программных установок

Выбрав дополнительные установки, вы можете ещё лучше приспособить процесс стирки к своей партии белья.

Установки можно выбрать дополнительно или отменить выбор в зависимости от этапа выполнения программы .

Индикаторные лампочки кнопок светятся, если установка активизирована.

После выключения стиральной машины установки не сохраняются.

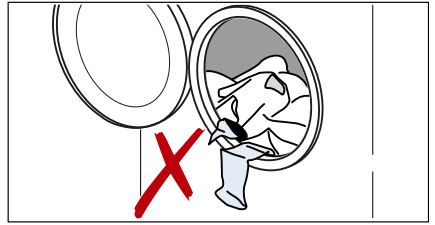
Дополнительные программные установки → *Страница 37*

## Загрузка белья в барабан

### Предупреждение Опасно для жизни!

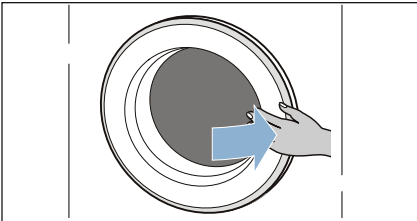
Текстильные изделия, обработанные чистящими средствами, содержащими растворители, например, средствами для выведения пятен/промывочным бензином, могут после загрузки привести к взрыву.

Такие текстильные изделия необходимо предварительно тщательно прополоскать вручную.



### Указания

- Старайтесь стирать большие и маленькие текстильные изделия вместе. Бельё различной величины лучше распределяется в барабане во время отжима. Отдельные изделия могут привести к значительному дисбалансу.
  - Соблюдайте указанный уровень максимальной загрузки. Перегрузка ухудшает результат стирки и способствует сминанию ткани.
1. Предварительно рассортированное бельё загрузите в барабан стиральной машины в разложенном виде.
  2. Закройте дверцу загрузочного люка.



**Указание:** Проверьте, чтобы бельё между дверцей загрузочного люка и резиновой манжетой при этом не было зажато.

## Дозировка и добавление моющего средства и средства по уходу

### Внимание!

#### Повреждение прибора

Моющие средства и средства для предварительной обработки белья (например, пятновыводители, спреи для предварительной стирки и т.д.) в случае контакта могут повредить поверхности стиральной машины.

Избегайте контакта данных средств с поверхностями стиральной машины. Распыленные брызги или другие остатки/капли немедленно вытирайте влажной тканью.

### Дозировка

Дозируйте средства для стирки и ухода за бельём в соответствии:

- с жёсткостью воды (соответствующую информацию можно получить на предприятии по водоснабжению),
- с указаниями изготовителя на упаковке,
- с количеством белья,
- со степенью загрязнения  
→ Страница 34

### Загрузка

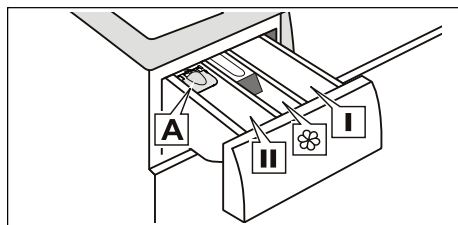


#### Предупреждение Раздражения глаз и кожи!

Из кюветы для моющих средств при открывании во время работы стиральной машины может брызгать средство для стирки/ухода за бельём. Открывайте кювету осторожно. В случае контакта со средством для стирки/ухода за бельём тщательно промойте глаза или кожу. При случайном проглатывании обратитесь за помощью к врачу.

**Указание:** Густые ополаскиватели и кондиционеры разбавляйте небольшим количеством воды. Это предотвращает закупоривание в системе трубопроводов стиральной машины.

Заливайте моющие средства и средства для ухода в соответствующие ячейки:



- Дозатор **A** Для жидких моющих средств
- Ячейка **II** Моющее средство для основной стирки, средство для смягчения воды, отбеливатель, соль для выведения пятен
- Ячейка ☼ Кондиционер, жидкий крахмал; не превышайте **max**
- Ячейка **I** Моющее средство для предварительной стирки

1. Выдвиньте кювету для моющих средств до упора.
2. Залейте моющее средство и/или средство для ухода за бельём.
3. Закройте кювету для моющих средств.

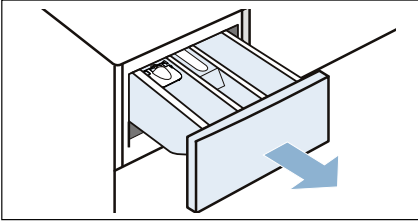


**Дозатор\*** для жидких моющих средств

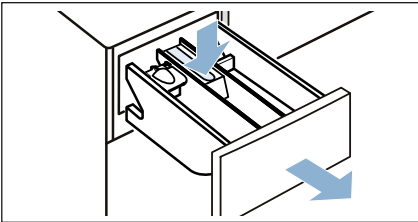
\* в зависимости от модели

Для дозирования жидкого моющего средства установите дозатор:

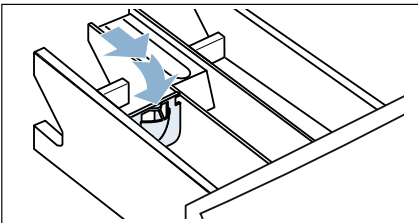
1. Выдвиньте кювету для моющих средств до упора.



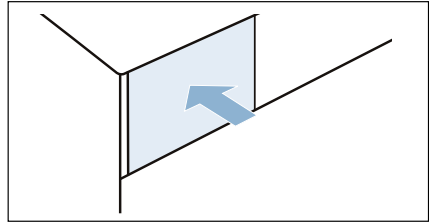
2. Прижмите вставку вниз и полностью извлеките кювету.



3. Сдвиньте дозатор вперёд, опустите и зафиксируйте.



4. Задвиньте кювету для моющих средств.



**Указание:** Не используйте дозатор для моющих средств гелевой консистенции и стиральных порошков, а также для программ с предварительной стиркой или с выбранной опцией «Время до окончания».

**У моделей без дозатора** залейте жидкое моющее средство в соответствующую ёмкость и положите её в барабан.

## Запуск программы

Нажмите клавишу ▷⏏. Загорается индикаторная лампочка, и программа запускается.

На дисплее и timeLight во время выполнения программы отображается время окончания, а после начала программы стирки — продолжительность программы, а также символы стадии выполнения программы.

Дисплей → Страница 31

timeLight → Страница 29

### Указание: Контроль пенообразования

Если на дисплее дополнительно появляется символ ☼, значит, во время выполнения программы стирки установлено повышенное образование пены, в результате этого автоматически включаются дополнительные циклы полоскания для устранения пены. Снизьте дозировку моющего средства для следующей стирки с аналогичным объемом загрузки.

Если вы хотите предотвратить случайное изменение программы, активируйте блокировку для безопасности детей, как описано ниже.

## Блокировка включена

(☹ 3 сек.)

Можно предотвратить случайное изменение установленных функций стиральной машины. С этой целью активируйте блокировку для безопасности детей.

Для **активации/деактивации** следует одновременно нажать кнопки **Скорость отжима** и **Окончание через** и удерживать их в течение прим. 3 секунд. На дисплее появляется символ ☹.

- горит непрерывно ☹: блокировка для безопасности детей активирована.

- Мигает ☹: блокировка для безопасности детей активирована, переключатель программ был переключен. Чтобы отключить блокировку, установите переключатель программ на исходную программу. Символ снова горит непрерывно.  
**Указание:** Чтобы избежать прерывания программы, не переводите переключатель программ в положение «Выкл».

**Указание:** Блокировка для безопасности детей остаётся активной после завершения программы и выключения машины. При необходимости запуска новой программы текущую программу всегда необходимо деактивировать.

## Дозагрузка белья

После запуска программы, при необходимости, бельё можно доложить или извлечь.

Для этого нажмите кнопку ▷⏏.

Индикаторная лампочка кнопки ▷⏏ мигает и машина проверяет, возможна ли дозагрузка.

Если на дисплее:

- не горит символ ☹, дозагрузка возможна;
- горит символ ☹, дозагрузка невозможна.

**Для продолжения программы выберите** кнопку ▷⏏. Программа автоматически продолжается.

### Указания

- При дозагрузке белья не оставляйте надолго дверцу загрузочного люка открытой: с белья может стечь вода.

- При высоком уровне воды, высокой температуре, а также во время вращения барабана дверца загрузочного люка остаётся закрытой из соображений безопасности и дозагрузка невозможна.
- Индикация загрузки при дозагрузке не активна.

## Изменение программы

1. Нажмите кнопку ▷▢▢.
2. Выберите другую программу.
3. Нажмите кнопку ▷▢▢. Новая программа начинается сначала.

## Отмена программы

Для программ стирки при высокой температуре:

1. Нажмите клавишу ▷▢▢.
2. Для охлаждения белья: нажмите **Полоскание**.
3. Нажмите клавишу ▷▢▢.

Для программ с низкой температурой:

1. Нажмите клавишу ▷▢▢.
2. Выберите **Отжим**.
3. Нажмите клавишу ▷▢▢.

## Окончание программы с установкой «Без отжима»

На дисплее отображается - - - Ⓞ, а индикатор кнопки ▷▢▢ мигает.

Запустите продолжение программы следующим образом:

- нажмите кнопку ▷▢▢; или
- выберите скорость отжима, установив переключатель программ в положение **Слив** и нажав кнопку ▷▢▢.

## Окончание программы

На дисплее отображается **Окончание** и индикаторная лампочка клавиши ▷▢▢ гаснет.

Время окончания программы также отображается на полу — при условии:

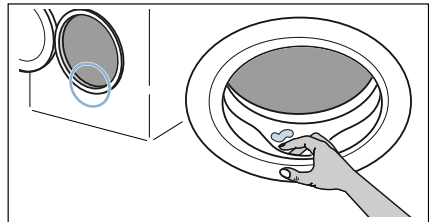
- Индикация timeLight (оптическая индикация) включена и видна.
- Режим экономии электроэнергии ещё не включён. → *Страница 13*

## Выгруз. Белье/выкл. Машину

1. Откройте дверцу загрузочного люка и извлеките бельё.
2. Установите программатор в положение **Выкл** ○. Прибор выключен.
3. Закройте водопроводный кран.  
**Указание:** Не требуется для моделей с системой «Aquatop».

### Указания

- Не оставляйте бельё в барабане. Во время следующей стирки оно может сесть или полинять.
- Извлеките посторонние предметы из барабана и резиновой манжеты — опасность появления ржавчины.
- Вытрите насухо резиновую манжету.



- Оставьте дверцу загрузочного люка и кювету для моющих средств открытыми, чтобы остатки воды высохли.
- Обязательно дождитесь окончания программы — прибор может быть ещё заблокированным. Затем включите прибор и дождитесь разблокировки.
- Режим экономии электроэнергии включён, если при завершении программы дисплей гаснет. Для включения нажмите любую клавишу.

## Датчики

### Автоматическое изменение программы в соответствии с загрузкой

В зависимости от вида текстильных изделий и загрузки автоматическая дозировка оптимально приводит в соответствие потребление воды и продолжительность стирки в каждой программе.

### Система контроля дисбаланса

Автоматическая система контроля дисбаланса распознает дисбаланс и пытается равномерно распределить белье в машине путем многократного запуска отжима.

Из соображений безопасности в случае весьма неблагоприятного распределения белья в машине скорость отжима снижается или отжим белья вообще не производится.

**Указание:** Мелкое и крупное белье распределите равномерно в барабане. Что делать в случае неисправности?

→ *Страница 54*

### VoltCheck

в зависимости от модели

Автоматическая система контроля напряжения распознаёт недопустимое падение напряжения. На дисплее мигает двоеточие индикации "Ready in" (Время до окончания). → *Страница 31*

В обычном случае после стабилизации напряжения загорается двоеточие индикации «Ready in» (Время до окончания).

Случаи спада напряжения отображаются на дисплее миганием всех трех точек в индикации продолжительности программы.



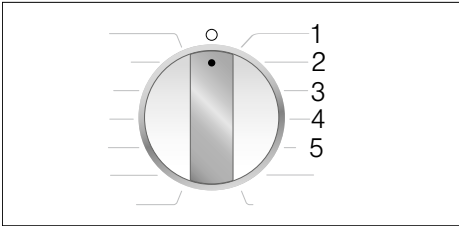
**Указание:** Спады напряжения могут приводить, в частности, к увеличению продолжительности программы и/или к неудовлетворительным результатам стирки.

## Установки прибора

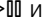
Можно изменить следующие установки:

- Громкость для сигналов сообщений (например, при завершении программы).
- Громкость для сигналов клавиш.
- Включение/выключение функции напоминания для выполнения программы Очистить барабан.
- Включение/выключение timeLight (оптическая индикация информации о программе на полу).

Чтобы изменить установки, необходимо сначала включить установочный режим.



### Включение установочного режима

1. Установите программатор на программу **Хлопок** в положении 1. Стиральная машина включена.
2. Нажмите клавишу  и одновременно поверните программатор вправо в положение 2. Отпустите клавишу.

Активирован установочный режим, и на дисплее отображается предварительно настроенный уровень громкости для сигналов сообщений (например, при завершении программы).

### Изменение установок

Многократно нажимая на клавишу **Окончание через**, вы можете регулировать:


- в положении **2** программатора: громкость для сигналов сообщений и/или
- в положении **3** программатора: громкость для сигналов клавиш



0 = выкл.,  
1 = тихо,  
2 = средне,  
3 = громко,  
4 = очень громко

- и/или
- в положении **4** программатора Очистить барабан: включение (On) или выключение (OFF) функции напоминания для программы и/или
- в положении **5**: программатора: включение (On) или выключение (OFF) timeLight (оптическая индикация информации о программе на полу).

### Выход из установочного режима

Процедуру можно завершить сразу же и установить программатор в положение **Выкл** . Установки сохраняются в памяти.



## Очистка и обслуживание

### Предупреждение

#### Опасность для жизни!

В случае прикосновения к элементам, находящимся под напряжением, существует опасность удара электрическим током.

Выключите прибор и извлеките вилку из розетки.

### Предупреждение

#### Опасность отравления!!

Использование средств для чистки, в состав которых входят растворители, например, промывочного бензина, может привести к образованию ядовитых паров.

Не используйте средства для чистки, в состав которых входят растворители.

### Внимание!

#### Повреждение прибора

Средства для чистки, в состав которых входят растворители, например, промывочный бензин, могут привести к повреждению поверхностей и деталей машины.

Не используйте средства для чистки, в состав которых входят растворители.

### Меры по предотвращению образования биоплёнки и распространения запахов:

#### Указания

- Обеспечьте хорошую вентиляцию помещения, где установлена стиральная машина.
- Оставляйте дверцу загрузочного люка и ванночку кюветы слегка приоткрытыми, если стиральная машина не используется.
- Иногда выполняйте программу стирки **Хлопок 60 °C** с использованием универсального моющего средства в виде порошка.

## Корпус машины/панель управления

- Протирайте корпус и панель управления мягкой влажной тканью.
- Немедленно удаляйте остатки моющего средства.
- Очистка струёй воды запрещена.

## Барабан

Используйте чистящие средства без хлора. Не используйте для очистки металлическую мочалку.

В случае возникновения запаха в стиральной машине и для очистки барабана (в зависимости от модели) выполните программу **Очистить барабан 90 °C** или **Хлопок 90 °C** без белья. Для этого используйте универсальное моющее средство в виде порошка.

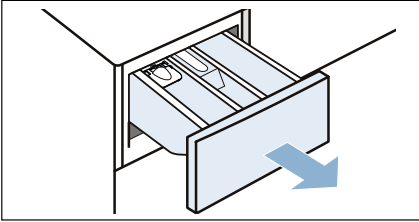
## Удаление накипи

При правильной дозировке моющего средства удаление накипи не требуется. В противном случае необходимо действовать в соответствии с рекомендациями изготовителя средства для удаления накипи. Соответствующие средства для удаления накипи можно приобрести на нашем интернет-сайте или через сервисную службу. → *Страница 56*

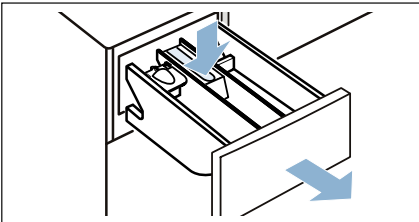
## Кювета для моющего средства и её корпус

При наличии остатков моющего средства или кондиционера:

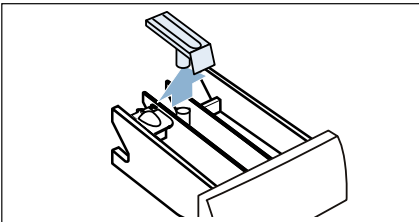
1. Выдвиньте кювету для моющих средств до упора.



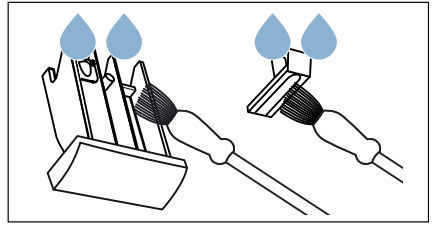
2. Прижмите вставку вниз и полностью извлеките кювету.



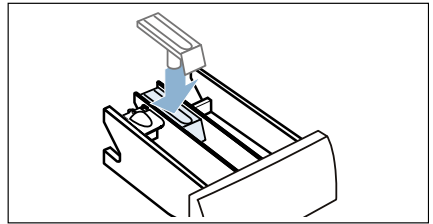
3. Выньте вставку: выдавите её пальцем движением снизу вверх.



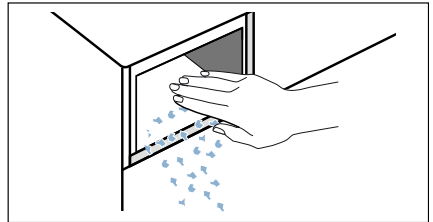
4. Промойте кювету для моющих средств и вставку в воде с помощью щётки и просушите.



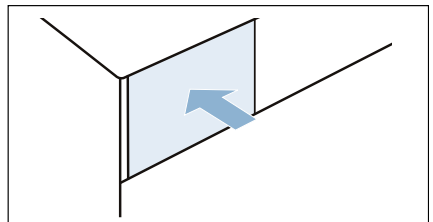
5. Установите вставку на место и зафиксируйте её (наденьте цилиндр на направляющий стержень).



6. Очистите корпус кюветы для моющих средств в приборе.



7. Задвиньте кювету для моющих средств на место.



**Указание:** Оставьте кювету для моющих средств приоткрытой, чтобы остатки воды смогли высохнуть.

## Засор откачивающего насоса, аварийный слив

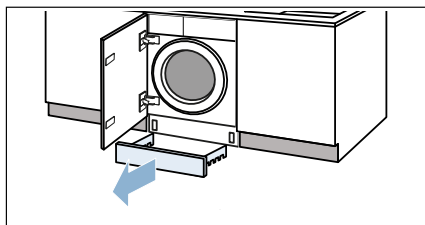
### Предупреждение

#### Опасность ошпаривания!

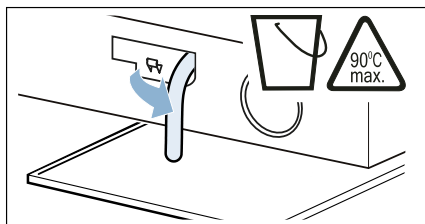
Во время стирки при высокой температуре раствор моющего средства сильно нагревается. В случае контакта с горячим раствором моющего средства существует опасность ошпаривания.

Подождите, пока раствор моющего средства остынет.

1. Закройте водопроводный кран, чтобы прекратить дальнейшую подачу воды из водопровода и последующий слив через откачивающий насос.
2. Выключите прибор. Выньте вилку из розетки.
3. Снимите цокольную рейку.



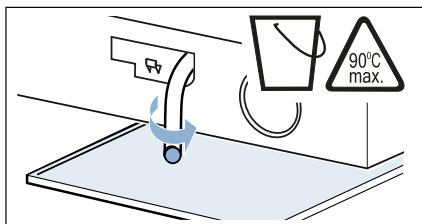
4. Выньте сливной шланг из держателя.



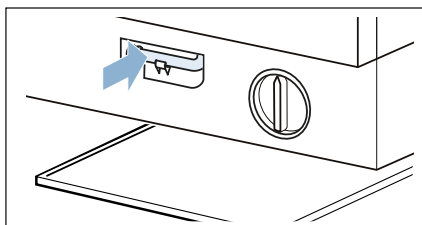
5. Снимите крышку, слейте раствор моющего средства в соответствующую ёмкость.



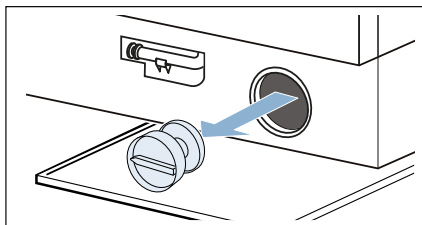
6. Снова установите крышку на место.



7. Вставьте сливной шланг в держатель.

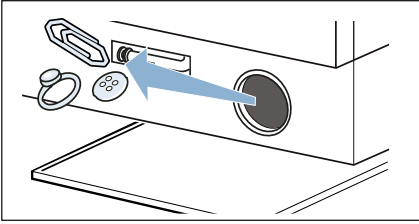


8. Осторожно открутите крышку насоса и выпустите остатки воды.

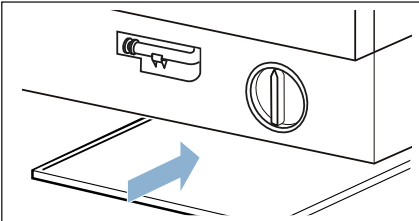




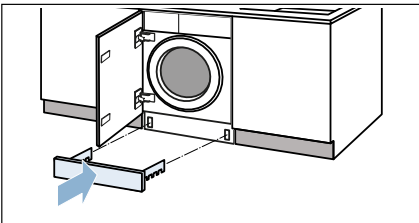
9. Очистите внутреннюю поверхность, резьбу крышки насоса и корпус насоса. Лопастное колесо откачивающего насоса должно свободно вращаться.



10. Установите крышку насоса на место и прикрутите её. Ручка должна находиться в вертикальном положении.



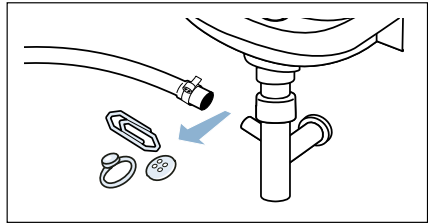
11. Установите цокольную рейку.



**Указание:** Во избежание вытекания в сток неиспользованного моющего средства при следующей стирке: залейте 1 л воды в ячейку II и запустите программу **Слив**.

## Шланг слива воды на месте подсоединения к сифону засорен

1. Выключите прибор. Выньте вилку из розетки.
2. Ослабьте шланговый хомут. Осторожно отсоедините сливной шланг и выпустите остатки воды.
3. Прочистите сливной шланг и сифонный патрубок.



4. Снова подсоедините сливной шланг и зафиксируйте место соединения шланговым хомутом.

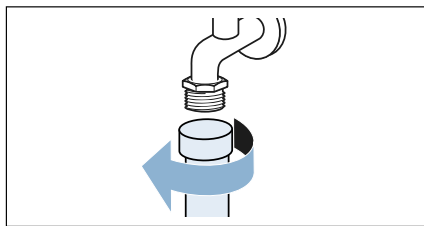
## Засорение фильтра в шланге для подачи воды

**Для этого сначала уменьшите давление воды в шланге подачи воды:**

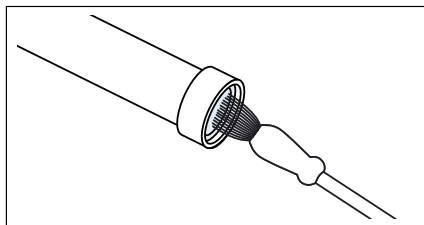
1. Закройте водопроводный кран.
2. Выберите любую программу (кроме «Полоскание/Отжим/Слив»).
3. Запустите программу.
4. Примерно через 40 секунд прервите выполнение программы, затем выключите прибор.
5. Выньте вилку из розетки.

**Затем прочистите сетчатый фильтр:**

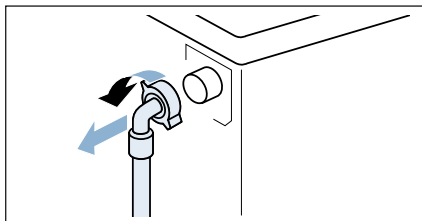
1. Отсоедините шланг от водопроводного крана.



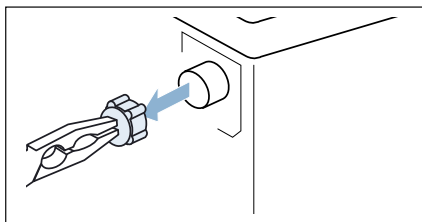
2. Прочистите фильтр с помощью щётки.



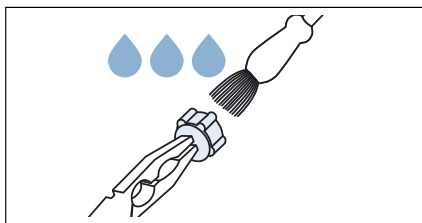
3. Для стандартных моделей и моделей с системой «Aqua-Secure» очистите сетчатый фильтр на задней стенке прибора:  
Отсоедините шланг от задней стенки прибора.



4. Для стандартных моделей и моделей с системой «Aqua-Secure» очистите сетчатый фильтр на задней стенке прибора:  
а) Извлеките фильтр с помощью плоскогубцев.



- б) Очистите его.



5. Подсоедините шланг и проверьте герметичность соединения.

## Что делать в случае неисправности?

### Аварийная разблокировка

например, при нарушении подачи электроэнергии

Программа продолжится, как только возобновится подача электроэнергии.

Если всё же необходимо выгрузить бельё, дверцу загрузочного люка можно открыть следующим образом:

#### Предупреждение

##### Опасность ошпаривания!

Во время стирки при высокой температуре соприкосновение с горячим раствором моющего средства может привести к ошпариванию. Дайте ему сначала остыть.

#### Предупреждение

##### Опасность травмирования!

Касание руками вращающегося барабана может стать причиной травм рук. Не касайтесь руками вращающегося барабана. Дождитесь полной остановки барабана.

#### Внимание!

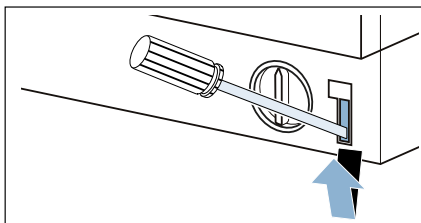
##### Ущерб, причинённый водой

Вытекающая вода может причинить ущерб.

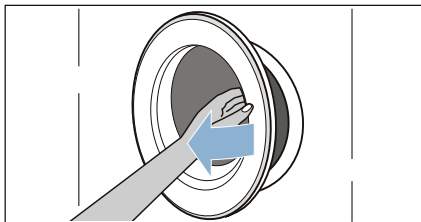
Не открывайте дверцу загрузочного люка, если вода видна через стекло.

1. Выключите прибор. Выньте вилку из розетки.
2. Слейте раствор моющего средства.  
→ Страница 48



3. Потяните вниз устройство аварийной разблокировки с помощью инструмента и затем отпустите.




4. Откройте дверцу загрузочного люка.



## Указания на дисплее

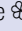
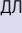

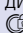
Индикация	Причина/способ устранения
Светится 	<ul style="list-style-type: none"> <li>■ Слишком высокая температура. Подождите, пока температура снизится.</li> <li>■ Слишком высокий уровень воды. Дозагрузка белья невозможна. При необходимости немедленно закройте дверцу загрузочного люка. Для продолжения программы нажмите на клавишу ▷00.</li> </ul>
Мигает 	<ul style="list-style-type: none"> <li>■ Возможно, зажато бельё. Пожалуйста, ещё раз откройте и закройте дверцу загрузочного люка и нажмите на клавишу ▷00.</li> <li>■ При необходимости закройте дверцу загрузочного люка или извлеките бельё и снова закройте дверцу люка.</li> <li>■ При необходимости выключите и снова включите прибор; установите программу и введите индивидуальные установки; запустите программу.</li> </ul>
Светится 	<ul style="list-style-type: none"> <li>■ Полностью откройте кран холодного водоснабжения.</li> <li>■ Согнут/пережат шланг подачи воды,</li> <li>■ Слишком низкое давление воды. Очистите сетчатый фильтр. → Страница 50</li> </ul>
	Активирована блокировка для безопасности детей; деактивируйте её. → Страница 42
Светится 	Слишком сильное пенообразование, включены дополнительные циклы полоскания. Снижьте дозировку моющего средства для следующей стирки с аналогичным объёмом загрузки.
Мигает : в указании «Время до окончания»	Слишком низкое напряжение в сети.
Мигает . в указании «Время до окончания»	Низкое напряжение в программе стирки. Продолжительность программы увеличивается. → Страница 44
E:18	<ul style="list-style-type: none"> <li>■ Засорён откачивающий насос. Прочистите откачивающий насос. → Страница 48</li> <li>■ Засорён сливной шланг/канализационная труба. Прочистите сливной шланг в месте подсоединения к сифону. → Страница 49</li> </ul>
E:23	Вода в поддоне, прибор не герметичен. Закройте водопроводный кран. Вызовите специалиста сервисной службы!
E:32	Светится поочерёдно с <b>Окончание</b> после завершения программы. Это не является неисправностью — система контроля дисбаланса прервала отжим вследствие неравномерного распределения белья в машине. Равномерно распределите в барабане мелкие и крупные текстильные изделия. При необходимости ещё раз отожмите бельё.

Индикация	Причина/способ устранения
Мигает 	Запустите программу <b>Очистить барабан 90 °C</b> или 60 °C для очистки и ухода за барабаном и баком для раствора моющего средства. <b>Указания</b> <ul style="list-style-type: none"> <li>■ Запустите программу без белья.</li> <li>■ Используйте универсальное моющее средство в виде порошка или моющее средство с отбеливателем. Для предотвращения пенообразования используйте только половину рекомендованного количества моющего средства. Не используйте средство для стирки шерсти или деликатного белья.</li> <li>■ Включение/выключение сигнала сообщений</li> </ul>
Другая индикация	Выключите прибор, подождите 5 секунд и затем включите его снова. Если индикация появляется снова, вызовите специалиста сервисной службы.

Индикация на timeLight (оптическая индикация на полу):	Причина/способ устранения
  	<ul style="list-style-type: none"> <li>■ имеет место неисправность → см. выше E: ...</li> <li>■ см. символ выше</li> <li>■ см. символ выше</li> </ul>

## Что делать в случае неисправности?

Неисправности	Причина/способ устранения
Вытекает вода.	<ul style="list-style-type: none"> <li>■ Правильно закрепите/замените сливной шланг.</li> <li>■ Туго затяните винтовое соединение шланга подачи воды.</li> </ul>
Не поступает вода. Не смывается моющее средство.	<ul style="list-style-type: none"> <li>■ Не нажата клавиша ▷▶▶ ?</li> <li>■ Не открыт водопроводный кран?</li> <li>■ Возможно, засорился сетчатый фильтр? Очистите сетчатый фильтр. → Страница 50</li> <li>■ Согнут или пережат шланг подачи воды?</li> </ul>
Не открывается дверца загрузочного люка.	<ul style="list-style-type: none"> <li>■ Включена функция блокировки. Прерывание программы? → Страница 43</li> <li>■ ☞ Активирована блокировка для безопасности детей? Деактивируйте её. → Страница 42</li> <li>■ Выбрано - - («Без отжима» = без окончательного отжима)? → Страница 43</li> <li>■ Стиральная машина открывается только с помощью аварийной разблокировки? → Страница 51</li> </ul>
Не запускается программа.	<ul style="list-style-type: none"> <li>■ Нажата клавиша ▷▶▶ ?</li> <li>■ Выбрано <b>Окончание через</b> ?</li> <li>■ Закрыта дверца загрузочного люка?</li> <li>■ ☞ Активирована блокировка для безопасности детей? Деактивируйте её. → Страница 42</li> </ul>
Кратковременные резкие толчки/проворачивание барабана после запуска программы.	<p>Это не является неисправностью — при запуске программы стирки возможно возникновение кратковременных резких толчков барабана, обусловленное внутренней проверкой двигателя.</p>
Не сливается раствор моющего средства.	<ul style="list-style-type: none"> <li>■ Выбрано - - («Без отжима» = без окончательного отжима)? → Страница 43</li> <li>■ Прочистите откачивающий насос. → Страница 48</li> <li>■ Прочистите канализационную трубу и/или сливной шланг.</li> </ul>
В барабане не видно воды.	<p>Это не является неисправностью — вода ниже видимого уровня.</p>
Результат отжима неудовлетворительный. Бельё мокрое/слишком влажное.	<ul style="list-style-type: none"> <li>■ Это не является неисправностью — система контроля дисбаланса прервала отжим вследствие неравномерного распределения белья в машине. Равномерно распределите в барабане мелкие и крупные текстильные изделия.</li> <li>■ Выбран режим защиты от сминания (в зависимости от модели)? → Страница 37</li> <li>■ Выбрана слишком низкая скорость отжима?</li> </ul>
Многократное начало отжима.	<p>Это не является неисправностью — система контроля дисбаланса пытается устранить неравномерное распределение белья в машине.</p>

Неисправности	Причина/способ устранения
Программа длится дольше, чем обычно.	<ul style="list-style-type: none"> <li>■ Это не является неисправностью — система контроля дисбаланса пытается устранить неравномерное распределение белья в машине, заново распределяя его.</li> <li>■ Это не является неисправностью — активна система контроля пенообразования, включается дополнительный цикл полоскания.</li> </ul>
Продолжительность программы изменяется во время цикла стирки.	<p>Это не является неисправностью – выполнение программы приводится в соответствие с процессом стирки. Это может привести к изменению индикации продолжительности программы на дисплее.</p>
Остатки воды в ячейке  для средства для ухода за бельём.	<ul style="list-style-type: none"> <li>■ Это не является неисправностью — не влияет на эффективность средства для ухода за бельём.</li> <li>■ При необходимости промойте вставку.</li> </ul>
Неприятный запах в машине.	<p>Запустите программу <b>Очистить барабан 90 °C</b> или <b>Хлопок 90 °C</b> без белья. Используйте для этого универсальное моющее средство в виде порошка или моющее средство с отбеливателем.</p> <p><b>Указание:</b> Для предотвращения пенообразования используйте только половину рекомендованного количества моющего средства. Не используйте средство для стирки шерсти или деликатного белья.</p>
На дисплее светится символ  . Из кюветы для моющих средств выступает пена.	<p>Загружено слишком много моющего средства?</p> <p>Разведите одну столовую ложку кондиционера в 1/2 л воды и залейте в ячейку II (не подходит для функциональной одежды для активного отдыха и спорта и пуховых изделий!).</p> <p>Уменьшите дозировку моющего средства для следующей стирки.</p>
Шумы, вибрации и перемещение машины во время отжима или слива.	<ul style="list-style-type: none"> <li>■ Ровно ли установлен прибор? Выровняйте прибор. → <i>Страница 20</i></li> <li>■ Зафиксированы ли ножки прибора? Зафиксируйте ножки прибора. → <i>Страница 20</i></li> <li>■ Сняты ли транспортировочные крепления? Снимите транспортировочные крепления. → <i>Страница 17</i></li> </ul>
Во время работы машины дисплей/индикаторные лампочки не горят.	<ul style="list-style-type: none"> <li>■ Сбой в подаче электроэнергии?</li> <li>■ Сработали предохранители? Включите/замените предохранители.</li> <li>■ В случае повторного возникновения неисправности вызовите специалиста сервисной службы.</li> </ul>
Остатки моющего средства на белье.	<ul style="list-style-type: none"> <li>■ Иногда в состав безфосфатных моющих средств входят не растворяющиеся в воде вещества.</li> <li>■ Выберите <b>Полоскание</b> или почистите бельё после стирки щёткой.</li> </ul>
В режиме паузы на дисплее горит символ  .	<ul style="list-style-type: none"> <li>■ Слишком высокий уровень воды. Дозагрузка белья невозможна. При необходимости немедленно закройте дверцу загрузочного люка.</li> <li>■ Для продолжения программы нажмите на клавишу <b>&gt;   </b>.</li> </ul>
В режиме паузы на дисплее не горит символ  .	<p>Дверца загрузочного люка разблокирована. Дозагрузка белья возможна.</p>

Неисправности	Причина/способ устранения
Не горит timeLight (оптическая индикация на полу).	<ul style="list-style-type: none"> <li>■ Включена ли функция «Timelight»? → <i>Страница 45</i></li> <li>■ Включён режим экономии электроэнергии. → <i>Страница 13</i></li> <li>■ Сбой в подаче электроэнергии?</li> </ul>
<p>Если вы не сможете самостоятельно устранить неисправность (после выключения/включения) или в случае необходимости ремонта:</p> <ul style="list-style-type: none"> <li>■ Выключите прибор и извлеките вилку из розетки.</li> <li>■ Закройте водопроводный кран и вызовите специалиста сервисной службы.</li> </ul>	



## Сервисная служба

Если вам не удаётся самостоятельно устранить неисправность, обратитесь в нашу сервисную службу. → См. последнюю страницу

Мы всегда найдём подходящее решение, и вам не придётся лишний раз вызывать мастера.

При вызове специалиста сервисной службы обязательно укажите номер изделия (E-Nr.) и заводской номер (FD) вашего прибора.

<b>E-Nr.</b> _____ <b>FD</b> _____
------------------------------------

E-Nr.          Номер изделия  
FD              Заводской номер

Эти данные можно найти, \*в зависимости от модели:

внутри загрузочного люка\*/в открытой крышке отсека для сервисного обслуживания\* и на задней стороне прибора.

### **Положитесь на компетентность изготовителя.**

Обратитесь к нам. Мы гарантируем выполнение ремонта квалифицированными специалистами и использование оригинальных запасных частей.





## Технические характеристики

**Вес:**

75–84 кг (в зависимости от модели)

**Подключение к электросети:**

Номинальное напряжение 220–240 В,  
50 Гц

Номинальный ток 10 А

Номинальная мощность 1900–2300 Вт

**Давление воды:**

100–1000 кПа (1–10 бар)

**Потребляемая мощность в  
выключенном состоянии:**

0.12

**Потребляемая мощность во  
включённом состоянии:**

0.50

## Гарантия на «Aquastop»

### **только для приборов с системой «Aquastop»**

Дополнительно к праву на гарантийное обслуживание, которое приобретается согласно договору о покупке и по нашей гарантии на машину, покупатель должен иметь в виду следующее:

- 1.** Если пользователь понёс ущерб в результате затопления из-за неисправности системы «Aquastop», фирма обязуется его возместить.
- 2.** Данная гарантия действительна в течение всего срока службы машины.
- 3.** Условием выполнения гарантийных обязательств являются квалифицированная установка и подключение прибора с системой «Aquastop» в соответствии с указаниями настоящего руководства, а также использование надлежащего удлинителя для шланга системы защиты «Aquastop» (оригинальная принадлежность).  
Действие гарантии не распространяется на повреждённые шланги и арматуру, расположенные между водопроводным краном и системой «Aquastop».
- 4.** Машины, оснащённые системой «Aquastop», не требуют постоянного присмотра во время работы; также нет необходимости закрывать водопроводный кран по окончании работы.  
Только лишь в случае вашего длительного отсутствия, например, на время отпуска, водопроводный кран необходимо закрыть.



Контактные данные для всех стран Вы найдете в прилагаемом списке сервисных служб.

BSH Hausgeräte GmbH  
Carl-Wery-Straße 34  
81739 München  
GERMANY  
[siemens-home.bsh-group.com](http://siemens-home.bsh-group.com)

Изготовлено ООО «БСХ Бытовые Приборы» под товарным знаком компании Сименс АГ



9001254191 (9810)