

BSH Hausgeräte GmbH
Carl-Wery-Straße 34, 81739 München, GERMANY

siemens-home.com

יצרן: B.S.H Home Appliances Ltd. תחת רישיון סימן מסחרי של Siemens AG



9001247631 950101

לקוחות נכבדים,

אנו מקווים, שהוראות הפעלה והתקנה אלה סייעו לכם להפעיל את מכשיר החשמל של **SIEMENS** ושהוא פועל לשביעות רצונכם.

אם למרות מאמצינו להגיש לכם מוצר מושלם וללא ליקויים תתגלה תקלה כלשהי בפעולתו של המכשיר, אנא פנו בכל עת לאחד מסניפי השרות הרשומים על הכריכה האחורית של חוברת זו.

מעבדות השרות והטכנאים המיומנים ישמחו להגיש לכם במהירות את כל העזרה הדרושה להחזרת המכשיר לפעולה תקינה.

בהצלחה!

החברה שומרת לעצמה את הזכות לבצע שיפורים או שינויים ללא הודעה מוקדמת.

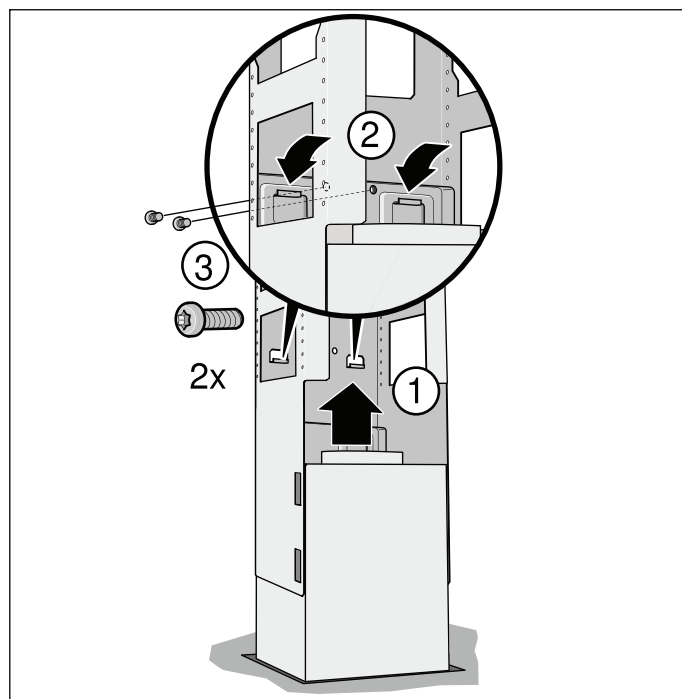
תחנות שרות

04-8477111	טל':	שרות CSB, שד' ההסתדרות 224, חיפה	צפון
08-9777222	טל':	שרות CSB, המסגר 1, א.ת. צפוני, לוד	מרכז
02-6403000	טל':	אלרם, הסדנא 7, תלפיות, ירושלים	ירושלים
08-9777222	טל':	שרות CSB, יאיר 16, באר-שבע	דרום
08-6378616	טל':	שרות אקספרס, אזור התעשייה החדש, אילת	
08-6335311	טל':	שרות ששון, הבנאי 3, אילת	

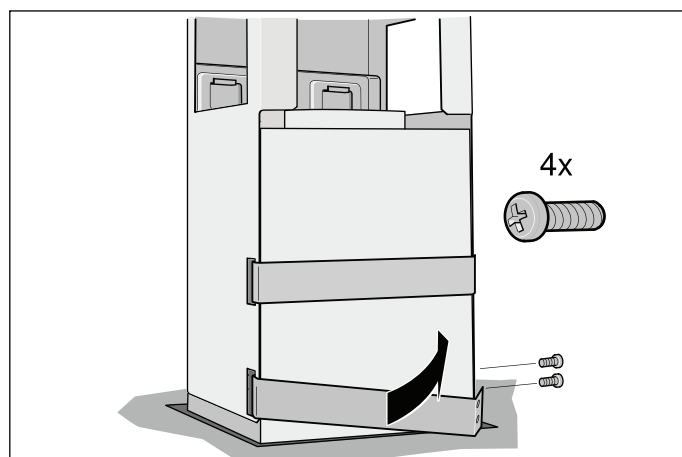
מוקד שרות טלפוני ארצי - 2220*

התקנת המכשיר

1. תלו את המכשיר מלמטה בתוך מסגרת התמיכה.
הערה: ודאו שכבל החשמל לא נתקע במקום בלתי נגיש.
2. חברו את המכשיר אל מסגרת התמיכה באמצעות שני בורגי קיבוע.



3. חברו את התפס והבריגו בחוזקה.



חיבור הצינורות

הערה: אם אתם משתמשים בצינור אלומיניום, שיפו את אזור החיבור עד להחלקתו.

צינור פליטה בקוטר 150 מ"מ (קוטר מומלץ)

חברו את צינור הפליטה ישירות למחבר הצינורות, ואטמו אותו.

צינור פליטה בקוטר 120 מ"מ

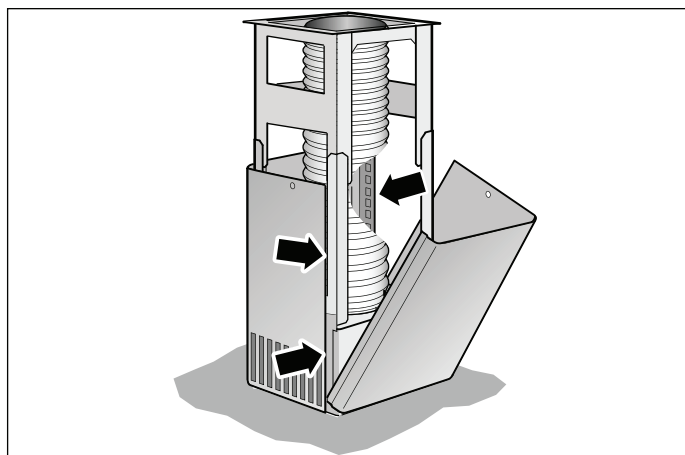
1. חברו את מחבר ההפחתה ישירות למחבר הצינורות.
2. חברו את צינור הפליטה למחבר ההפחתה.
3. הקפידו לאטום את שני החיבורים בצורה נאותה.

חיבור תעלת הארובה

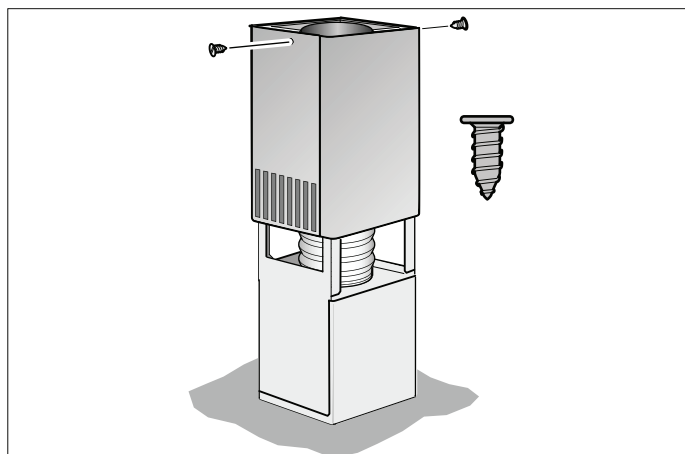
**⚠ אזהרה
סכנת פציעה!**

מקצוות חדים במהלך ההתקנה. הקפידו ללבוש כפפות מגן בזמן ההתקנה.

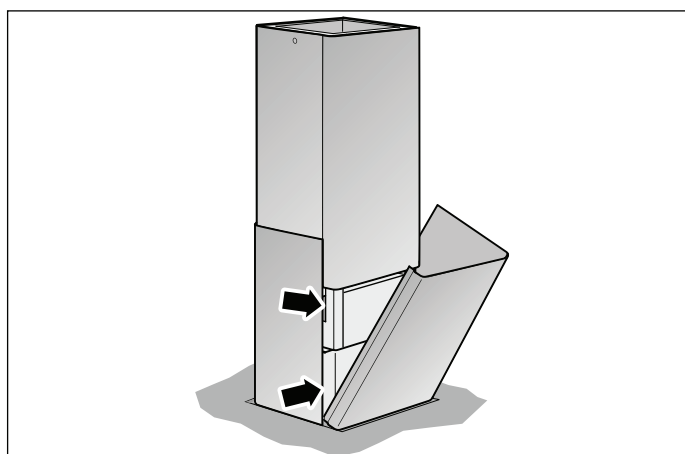
1. הפרידו את חלקי תעלת הארובה. לשם כך, הסירו את סרט ההדבקה.
 2. הסירו את ציפוי המגן משני הצדדים.
 3. הניחו את שני החלקים העליונים של הארובה על המכשיר והצמידו אותם יחד.
- הערה:** החריצים שעל הארובה העליונה צריכים לפנות כלפי מטה.



4. דחפו כלפי מעלה את החלק העליון של הארובה וחברו אותו באמצעות שני ברגים.



5. הכניסו את שני החלקים התחתונים של הארובה והצמידו אותם יחד.

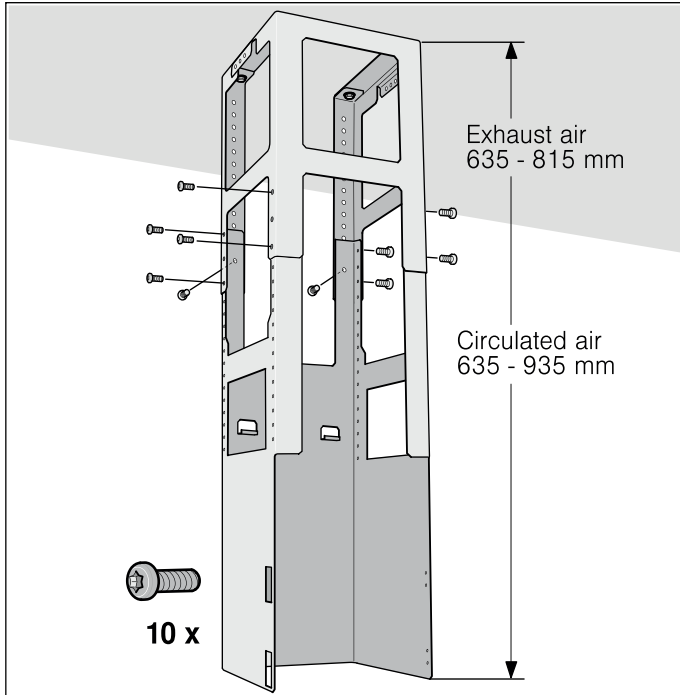


התקנת מסגרת התמיכה התחתונה

חברו את החלק העליון והתחתון של מסגרת התמיכה בגובה הכולל שצוין באמצעות 10 ברגים.

הערות

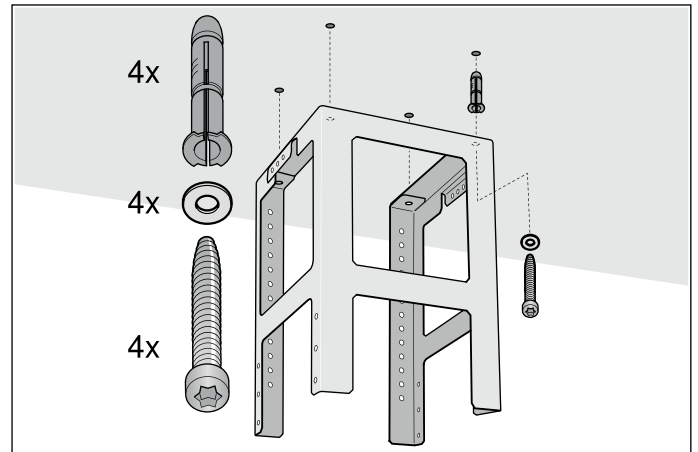
- ודאו שהרכבתם את המסגרת התחתונה במיקום הנכון. הצד הפתוח צריך לפנות לכיוון כפתורי הבקרה של הכיריים.
- ניתן לשנות את מיקום המסגרת התומכת במועד מאוחר יותר, על-ידי שחרור בורגי הקיבוע.



התקנה

התקנת מסגרת התמיכה העליונה

1. לפני ההתקנה, יש לקבוע את הגובה הכולל של מסגרת התמיכה ולסמן את מיקומי הקדיחה עבור הברגים.
הערה: ניתן להתאים את גובה מסגרת התמיכה במרווחים של 20 מ"מ.
2. סמנו על התקרה את נקודת המרכז של המכשיר.
3. השתמשו בשבלונה הכלולה, וסמנו את מיקומי הברגים על התקרה.



4. קדחו ארבעה חורים בקוטר 8 מ"מ ובעומק של 80 מ"מ, והכניסו לתוכם את עוגני הברגים עד שראשם חופף למשטח הקיר.
5. חברו את החלק העליון של המסגרת התומכת אל התקרה באמצעות ארבעה ברגים.
הערה: ודאו שהרכבתם את המסגרת במיקום הנכון. הזווית האמצעית קובעת את הצד המועדף, ועליה לפנות לכיוון כפתורי הבקרה של הכיריים.

מידע כללי

מצב פליטת אוויר

⚠ אזהרה סכנת מוות!

סכנת הרעלה במקרה של שאיבת גזי פליטה חזרה לתוך החדר. אין לנתב את אוויר הפליטה לתוך ארובה פעילה של עשן או גזי פליטה אחרים, או לתוך תעלה המשמשת לאוורור חדרים שבהם מותקנים מכשירים פולטי חום. במקרה של ניתוב אוויר הפליטה לתוך ארובת עשן או גז פליטה לא פעילה, יש לקבל את אישורו של מהנדס החימום.

במצב שבו אוויר הפליטה יוצא החוצה דרך קיר חיצוני, יש להשתמש במסגרת טלסקופית.

תעלת פליטת אוויר

הערה: היצרן או היבואן לא יישאו בכל אחריות בגין בעיות אשר ניתן ליחס לחלקי הצנרת.

- לקבלת תוצאות מיטביות יש להתקין צינור פליטה ישר וקצר בעל קוטר גדול ככל הניתן.
- התקנת צינור פליטה ארוך ומחוספס, צינור בעל כיפופים רבים, או צינור שקוטרו קטן מ-150 מ"מ, מונעת השגת ביצועים מיטביים ועלולה לגרום להגברת הרעש הנוצר בעת פעולת המאוורר.
- הצינורות או הזרנוקים המשמשים לפרישת תעלת הפליטה יהיו עשויים מחומר שאינו דליק.

צינורות עגולים

מומלץ להשתמש בצינורות בעלי קוטר פנימי של 150 מ"מ אך לא פחות מ-120 מ"מ.

תעלות שטוחות

החתך הפנימי יהיה תואם לקוטר של הצינורות העגולים.

קוטר 150 מ"מ - 177 סמ"ר בקירוב

קוטר 120 מ"מ - 113 סמ"ר בקירוב

- בעת שימוש בתעלות שטוחות, יש לוודא שאין בהן זוויות חדות.
- יש להשתמש בסרט אטימה כאשר קוטר הצינור חורג מהמומלץ.

הכנת התקרה

- על התקרה להיות שטוחה, אופקית לחלוטין ובעלת יכולת לשאת את העומס הדרוש.
- עומק חורי הקדיחה יהיה זהה לאורך הברגים. עוגני הברגים יהיו בעלי אחיזה איתנה.
- הברגים והעוגנים הכלולים באריזה מתאימים לשימוש בקירות לבנים קשיחים. בעת התקנה על קירות מסוגים אחרים יש להשתמש בהתקני חיזוק מתאימים (לדוגמה, קירות גבס, קירות בלוקים או לבנים חלולות).
- המשקל המרבי של קולט האדים הוא 50 ק"ג.

חיבור חשמלי

⚠ אזהרה סכנת התחשמלות!

רכיבים בתוך המכשיר עלולים להיות בעלי קצוות חדים. רכיבים אלה עלולים לפגוע בכבל החיבור. הקפידו לא לפתל או לצבוט את כבל החיבור במהלך ההתקנה.

פרטי החיבור הדרושים מופיעים על לוחית המידע שנמצאת בתוך המכשיר; כדי לגשת ללוחית המידע, יש להסיר את מסנן השומנים מרשת המתכת.

אורך כבל החשמל: 1.30 מטר בקירוב

מכשיר זה תואם לתקנות מניעת השיבושים של האיחוד האירופי.

⚠ אזהרה סכנת התחשמלות!

האפשרות לנתק את המכשיר מזרם החשמל חייבת להיות זמינה בכל עת. יש לחבר את המכשיר רק לשקע עם נתיך הגנה שהותקן כהלכה. אם התקע אינו נגיש לאחר ההתקנה, או אם יש צורך בחיבור קבוע, חובה לחבר התקן ניתוק לכל הפינים במהלך ההתקנה, עם מרווח חיבור של 3 מ"מ לפחות. חיבור קבוע יבוצע אך ורק על-ידי חשמלאי מוסמך.

⚠ אזהרה סכנת שריפה!

משקעים שומניים במסנן השומנים עלולים להתלקח. יש לשמור על מרחקי הבטיחות שצוינו על מנת למנוע הצטברות חום. יש לעיין במפרט המתאים למכשיר הבישול שלכם. כאשר מפעילים יחד כירת גז וחשמל, יש להשתמש במרחק הגדול ביותר שמופיע במפרט.

ניתן להתקין רק צד אחד של המכשיר בצמוד ליחידה בעלת דופן גבוהה או בצמוד לקיר. המרחק המינימלי בין המכשיר ליחידה בעלת דופן גבוהה או קיר יהיה 50 מ"מ לפחות.

⚠ אזהרה סכנת פציעה!

- רכיבים בתוך המכשיר עלולים להיות בעלי קצוות חדים. לבשו כפפות מגן.
- מכשיר שלא חוזק כהלכה למקומו, עלול ליפול. יש לקבע את כל רכיבי החיזוק בצורה בטוחה.
- המכשיר כבד למדי. שני אנשים דרושים כדי להזיז את המכשיר ממקום למקום. יש להשתמש אך ורק בכלים ובפריטי ציוד מתאימים.

⚠ אזהרה סכנת התחשמלות!

רכיבים בתוך המכשיר עלולים להיות בעלי קצוות חדים. רכיבים אלה עלולים לפגוע בכבל החיבור. הקפידו לא לפתל או לצבוט את כבל החיבור במהלך ההתקנה.

⚠ אזהרה סכנת התחשמלות!

האפשרות לנתק את המכשיר מזרם החשמל חייבת להיות זמינה בכל עת. יש לחבר את המכשיר רק לשקע עם נתיך הגנה שהותקן כהלכה. אם התקע אינו נגיש לאחר ההתקנה, או אם יש צורך בחיבור קבוע, חובה לחבר התקן ניתוק לכל הפינים במהלך ההתקנה, עם מרווח חיבור של 3 מ"מ לפחות. חיבור קבוע יבוצע אך ורק על-ידי חשמלאי מוסמך.

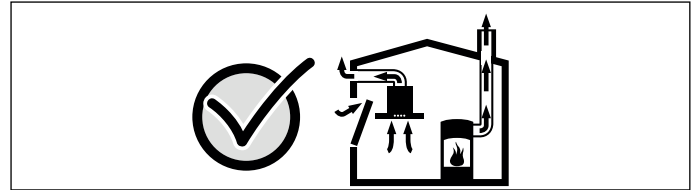
⚠ אזהרה סכנת חנק!

חומרי האריזה עלולים להוות סכנה לילדים. לעולם אין לאפשר לילדים לשחק בחומרי האריזה.

מכשירי חימום צורכי אוויר (כגון מכשירי חימום בגז, נפט, עץ או פחם, מכשירי זרימה רציפה או מכשירי חימום במים) מקבלים את אוויר השריפה שלהם מחלל החדר שבו הם נמצאים, ופולטים את גזי הפליטה אל האוויר הפתוח באמצעות מערכת פליטה כלשהי (כגון ארובה).

בשילוב עם קולט האדים, הם גורמים ליניקת אוויר מתוך המטבח ומחדרים סמוכים, מה שגורם להיווצרות ואקום חלקי, וזאת אם אין אספקה של אוויר צח אל תוך החדר. במקרה כזה, עלולים גזים רעילים מתוך הארובה או מתעלת הפליטה להישאב חזרה פנימה אל תוך חלל המגורים.

- כדי למנוע סיכון זה, יש תמיד לדאוג לאספקה נאותה של אוויר צח.
- פתח אוורור בקיר אינו מספיק כדי למלא את הדרישה לאספקת אוויר צח.
- כדי לעמוד בתקני הבטיחות, יש לוודא שהוואקום החלקי אשר נוצר בחדר שבו פועל מכשיר החימום אינו עולה על 4 Pa (0.04 mbar). לשם כך, יש לוודא שהאוויר הנחוץ לשריפה במכשיר החימום יכול להיכנס לחדר דרך פתחים שלא ניתן לחסום, כגון דלתות, חלונות, פתחי אוורור בקיר או אמצעים טכניים אחרים.



בכל מקרה, יש להיוועץ במהנדס חימום. הוא יוכל להעריך את מצב האוורור של כל הבית ולהציע את אמצעי האוורור המתאימים לשמירה על מצב תקין. כאשר קולט האדים מופעל במצב של סחרור אוויר, אין כל הגבלה על אופן ההפעלה.

⚠ אזהרה סכנת מוות!

סכנת הרעלה במקרה של שאיבת גזי פליטה חזרה לתוך החדר. בעת התקנה של מערכת אוורור בחדר שבו מותקן מכשיר פולט חום המחובר לארובה, יש להתקין מפסק בטיחות עבור אספקת החשמל לקולט האדים.

הוראות התקנה

⚠️ הוראות בטיחות חשובות

יש לקרוא הוראות אלה בעיון רב. רק לאחר קריאת ההוראות תוכלו להפעיל את המכשיר בצורה בטוחה ונכונה. שמרו את חוברת ההוראות ואת הוראות ההתקנה לשימוש עתידי או כדי למסור אותן למשתמשים עתידיים.

שימוש בטוח במכשיר מחייב התקנה נכונה על פי הוראות הבטיחות. המתקין אחראי לוודא שהמכשיר עובד בצורה מושלמת במקום התקנתו. רוחב קולט האדים צריך להתאים לפחות לרוחב הכיריים.

בעת ההתקנה, יש לציית לתקנות הבנייה ולתקנות המקומיות הנוגעות לאספקת גז וחשמל.

בעת ניתוב אוויר הפליטה, יש לציית לתקנות הציבוריות שבתוקף (לדוגמה, תקנות בנייה).

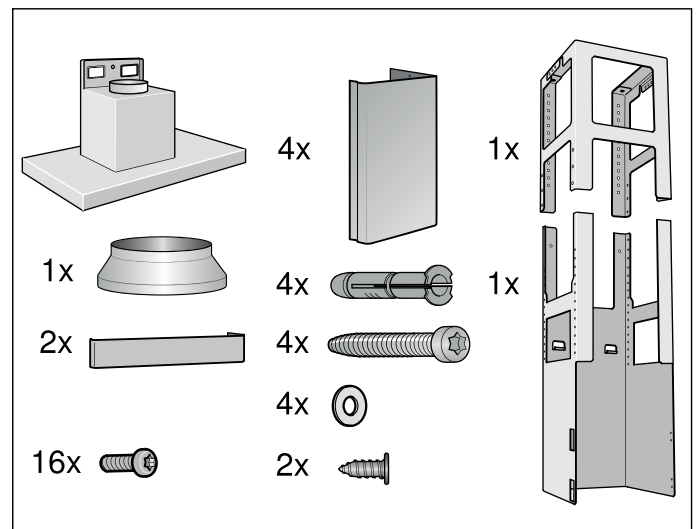
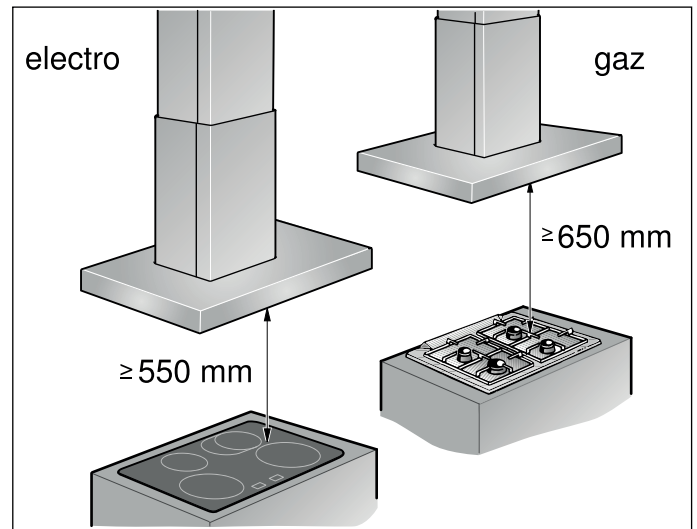
⚠️ אזהרה סכנת מוות!

סכנת הרעלה במקרה של שאיבת גזי פליטה חזרה לתוך החדר. אין לנתב את אוויר הפליטה לתוך ארובה פעילה של עשן או גזי פליטה אחרים, או לתוך תעלה המשמשת לאוורור חדרים שבהם מותקנים מכשירים פולטי חום. במקרה של ניתוב אוויר הפליטה לתוך ארובת עשן או גז פליטה לא פעילה, יש לקבל את אישורו של מהנדס החימום.

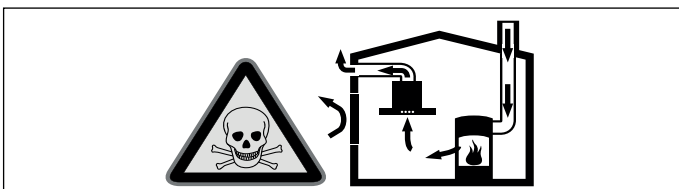
⚠️ אזהרה סכנת מוות!

סכנת הרעלה במקרה של שאיבת גזי פליטה חזרה לתוך החדר.

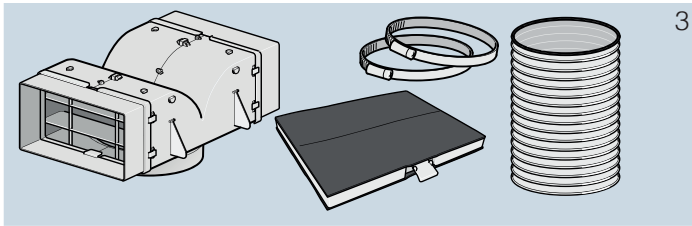
בעת שימוש בקולט האדים במצב פליטה, בד בבד עם חימום החדר באמצעות מכשיר הזקוק לאוויר לצורך פעולתו, יש תמיד לוודא אספקת אוויר צח בכמות נאותה.



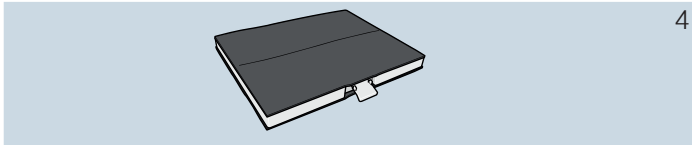
- יש להתקין את המכשיר על תקרת המטבח או על תקרה תלויה המסוגלת לשאת בעומס הדרוש.
- עקבו אחר הוראות ההתקנה המצורפות עבור אביזרים מיוחדים נוספים (לדוגמה, לשימוש במצב סחרור אוויר).
- שטחו החיצוני של המכשיר רגיש לכתמים ופגיעות. בעת ההתקנה, יש לנהוג בזהירות כדי למנוע נזק.



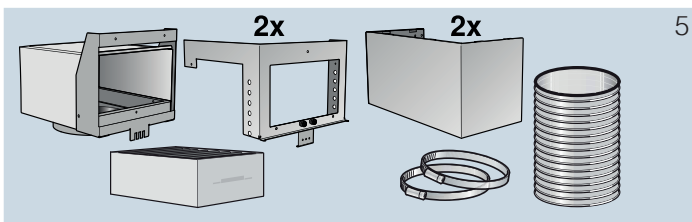
איבזור בסיסי: ערכת התחלה לשימוש במצב סחרור אוויר - דגם רחב



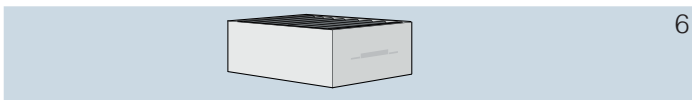
מסנן חד-פעמי



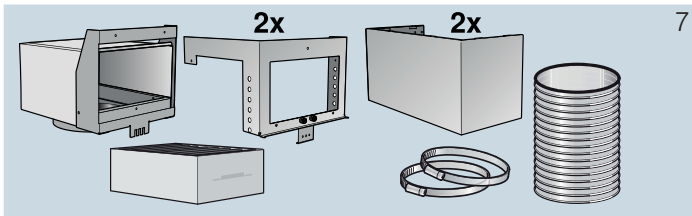
איבזור בסיסי: מודול סחרור אוויר CleanAir - דגם צר



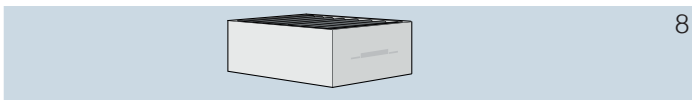
מסנן חד-פעמי



איבזור בסיסי: מודול סחרור אוויר CleanAir - דגם רחב



מסנן חד-פעמי



1	תעלת LZ53650 בעובי 260 מ"מ
2	תעלת LZ53251 בעובי 260 מ"מ
3	תעלת LZ53850 בעובי 345 מ"מ
4	תעלת LZ53451 בעובי 345 מ"מ
5	תעלת LZ57500 בעובי 260 מ"מ
6	תעלת LZ56200 בעובי 260 מ"מ
7	תעלת LZ57600 בעובי 345 מ"מ
8	תעלת LZ56200 בעובי 345 מ"מ

שירות לקוחות

בעת פנייה למרכז שירות הלקוחות, ציינו את מספר המכשיר שלכם (מספר ה-E) ואת מספר הייצור (מספר ה-FD), כך שנוכל לספק לכם את הסיוע המתאים. לוחית המידע שעליה מופיעים המספרים האלה נמצאת בתוך המכשיר (כדי לגשת ללוחית המידע, יש להסיר את מסנן השומנים מרשת המתכת).

אנו ממליצים לכם לרשום את המספרים האלה ואת מספר הטלפון של מרכז שירות הלקוחות במקום שלהלן, כדי לחסוך זמן בעת הצורך.

מספר E	מספר FD
שירות לקוחות	

שימו לב: ביקור טכנאי יחויב בתשלום אם יתברר כי התקלה נובעת מהפעלה שגויה של המכשיר, גם אם המכשיר נמצא עדיין בתקופת האחריות.

תוכלו למצוא את פרטי יצירת הקשר ברשימת מרכזי שירות הלקוחות בגב החוברת.

הזמנה של טכנאי שירות וייעוץ לגבי המוצר

IL *2220

חיוב השיחות מתבצע לפי התעריף המקומי או הנייד.

תוכלו לסמוך על הרמה המקצועית המתקדמת של היצרן. לפיכך, תוכלו להיות בטוחים שהתיקונים מבוצעים על-ידי טכנאי שירות מיומנים המשתמשים בחלקי חילוף מקוריים בלבד.

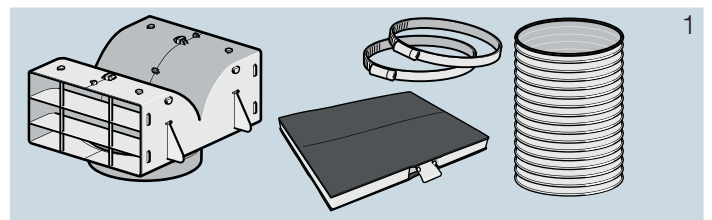
אביזרים למצב סחרור אוויר

(לא נכללים באריזה המקורית)

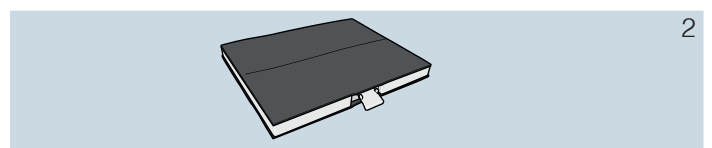
הערות

- פעלו על פי הוראות ההתקנה המצורפות לאביזרים.
- במכשירים המצוידים במסנן פנימי נוסף, ניתן להשתמש אך ורק במודול סחרור האוויר CleanAir.

איבזור בסיסי: ערכת התחלה לשימוש במצב סחרור אוויר - דגם צר



מסנן חד-פעמי



איתור בעיות ופתרון ?

במרבית המקרים יש לתקלות הסבר פשוט מאוד. קראו את ההערות הבאות, לפני שתפנו למרכז שירות הלקוחות.

⚠ אזהרה

סכנת התחשמלות!

תיקונים שבוצעו באופן לקוי מהווים סכנה. רק טכנאי שירות מוסמכים מטעמנו רשאים לבצע תיקונים או להחליף כבלי חשמל שניזוקו. אם יש תקלה במכשיר, נתקו אותו מהחשמל והורידו את מפסק הזרם בתיבת הנתיכים. פנו למרכז שירות הלקוחות.

טבלה לפתרון תקלות

בעיה	גורם אפשרי	פתרון
המכשיר לא פועל	התקע לא מחובר כראוי לשקע החשמל.	חברו את המכשיר לחשמל
	הפסקת חשמל	בדקו אם מכשירי מטבח אחרים פועלים
	נתיך שרוף	בדקו את תקינות הנתיך של המכשיר בתיבת הנתיכים
התאורה לא פועלת.	הנורות לא תקינות.	למידע על אופן החלפת הנורות, עיינו בסעיף "החלפת הנורות".

החלפת הנורות

ההוראות שלהלן חלות על מספר דגמים של קולטי אדים. ייתכן שחלק מהתכונות הייחודיות המתוארות להלן אינן רלוונטיות לדגם המכשיר שברשותכם.

⚠ אזהרה

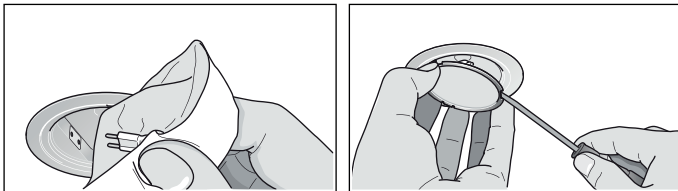
סכנת התחשמלות!

בעת החלפת הנורות, חשוב לזכור שהמגעיים בבתי הנורות חשופים. לפני החלפת הנורה, נתקו את המכשיר משקע החשמל או הורידו את מפסק הזרם בתיבת הנתיכים.

חשוב יש להשתמש אך ורק בנורות מאותו סוג והספק (הפרטים מופיעים על בית הנורה או על לוחית הנתונים בתוך המכשיר) – לשם כך, הסירו את מסנן השומנים מרשת המתכת.

החלפת נורות הלוגן

הערה: בעת התקנה של נורות הלוגן, הימנעו מלגעת בשפופרת הזכוכית. אחזו בנורה בעזרת מטלית נקייה.
 1. הסירו בזהירות את טבעת הנורה באמצעות כלי מתאים.
 2. משכו החוצה את הנורה השרופה והחליפו אותה בנורה מאותו סוג.



3. הכניסו את כיסוי הנורה.

4. חברו את המכשיר לחשמל או הרימו את מתג הנתיך בתיבת הנתיכים.

תאורת LED

החלפת נורות LED פגומות תיעשה אך ורק על-ידי היצרן, על-ידי שירות הלקוחות של היצרן או על-ידי טכנאי מוסמך.

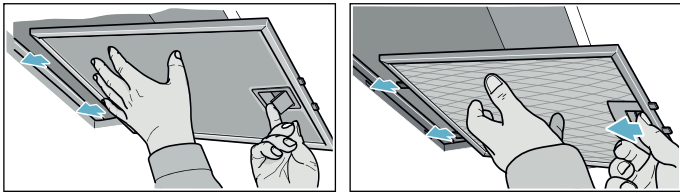
⚠ אזהרה

סכנת פציעה!

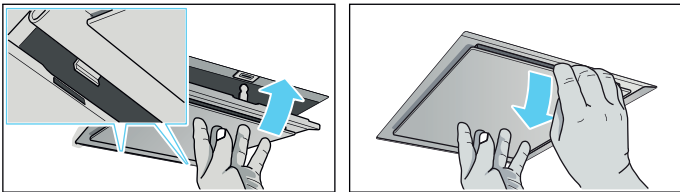
האור המופק על-ידי נורות ה-LED מסנוור ועלול להזיק לעיניים (קבוצת סיכון 1). אין להביט ישירות לתוך נורת LED מופעלת לפרק זמן העולה על 100 שניות.

הסרת מסנן השומנים ממתכת

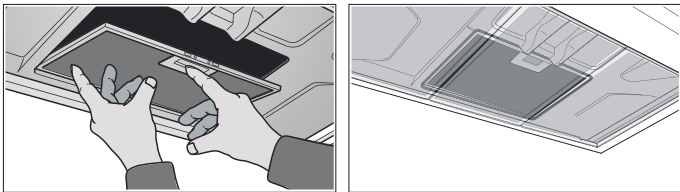
1. פתחו את הנעילה וקפלו כלפי מטה את הרשת של מסנן השומנים ממתכת. תוך כדי כך, הניחו את ידכם השנייה מתחת למסנן השומנים ממתכת.
2. הוציאו את מסנן השומנים ממתכת מתוך המסגרת שלו.



להסרת מסננים המותקנים בקולטי אדים צדיים, יש למשוך את מסנני השומנים ממתכת כלפי מטה. תוך כדי כך, הניחו את ידכם השנייה מתחת למסנן השומנים ממתכת.



להוצאת מסננים נוספים, פתחו את הנעילה וקפלו כלפי מטה את מסנן השומנים ממתכת. תוך כדי כך, הניחו את ידכם השנייה מתחת למסנן השומנים ממתכת.



הערות

- בחלק התחתון של מסנן השומנים ממתכת עלול להצטבר שומן רב.
 - החזיקו את מסנן השומנים ממתכת בצורה מאוזנת, כדי למנוע טפטוף שומן שהצטבר.
3. נקו את מסנן השומנים ממתכת.

התקנת מסנן השומנים מרשת המתכת

1. הכניסו את מסנן השומנים מרשת המתכת. תוך כדי כך, הניחו את ידכם השנייה מתחת למסנן השומנים מרשת המתכת.
2. קפלו את מסנן השומנים מרשת המתכת כלפי מעלה, תוך כדי נעילתו במקום.

ניקוי מסנני השומנים מרשת המתכת

ההוראות שלהלן חלות על מספר דגמים של קולטי אדים. ייתכן שחלק מהתכונות הייחודיות המתוארות להלן אינן רלוונטיות לדגם המכשיר שברשותכם.

⚠ אזהרה סכנת שריפה!

משקעים שומניים במסנן השומנים עלולים להתלקח.

יש לנקות את מסנן השומנים אחת לחודשיים לפחות.

אין להפעיל את קולט האדים כאשר מסנן השומנים לא מותקן.

הערות

- אין להשתמש בחומרי ניקוי אגרסיביים, חומציים או בסיסיים.
- כאשר מוציאים את מסנני השומנים מרשת המתכת לצורך ניקוי, יש לנקות גם את מסגרת המסננים באמצעות מטלית לכה.
- ניתן לנקות את מסנני השומנים מרשת המתכת ביד או במדיח כלים.

במדיח כלים:

הערה: כאשר מנקים את מסנני השומנים מרשת המתכת במדיח הכלים, צבעם עלול לדהות מעט. לתופעה זו אין השפעה על תפקוד מסנני השומנים מרשת המתכת.

- אין לנקות מסנני שומנים מרשת מתכת שעליהם הצטבר לכלוך קשה ביחד עם כלים אחרים.
- יש להניח את מסנני השומנים מרשת המתכת בצורה חופשית בתוך מדיח הכלים. אין לקבע את מסנני השומנים מרשת המתכת במקומם.

ניקוי ביד:

הערה: לניקוי לכלוך קשה, ניתן להשתמש בממיס שומנים מיוחד. תוכלו להזמינו בחנות המקוונת.

- השרו את מסנני השומנים מרשת המתכת בתוך כלי עם מי סבון חמים.
- נקו את המסננים בעזרת מברשת, ולאחר מכן שטפו אותם היטב.
- אפשרו למים להתנקז לאחר השטיפה של מסנני השומנים מרשת המתכת.

תצוגת רוויה

כאשר מסנני השומנים ממתכת או מסנן הפחם הפעיל רוויים, נשמע צליל התראה למשך כארבע שניות לאחר שהמאוורר כבה.

בנוסף, הסמל המתאים מופיע בתצוגה:

מסנן שומנים ממתכת: 

■ **מסנן פחם פעיל:** 


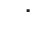



אם עדיין לא עשיתם זאת, יש לנקות את מסנני השומנים ממתכת או להחליף את מסנן הפחם הפעיל.

לקבלת הוראות לניקוי מסנני השומנים ממתכת, עיינו בסעיף **ניקוי ותחזוקה**.

ניתן לאפס את מחווני הרוויה כאשר הם מהבהבים. כדי לעשות זאת, געו בסמל -.

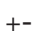

החלפת המחונן עבור מצב סחרור האוויר

במצב סחרור אוויר יש להחליף בהתאם את מערכת הבקרה האלקטרונית:

- קולט האדים צריך להיות מחובר וכבוי.
- געו נגיעה ארוכה בסמלים  או  בו-זמנית עד שהמחונן  נדלק עבור מצב סחרור האוויר "הגדרה התחלתית". לחיצות ארוכות חוזרות על שילוב הלחצנים הזה גורם למחונן  להידלק עבור מודול סחרור האוויר "CleanAir". לחיצות ארוכות חוזרות על שילוב הלחצנים הזה גורם להחזרה של הבקרה האלקטרונית למצב תפעול בחלוקה לאזורים (המחונן ).

צליל התראה

הפעלת צליל ההתראה

כאשר המאוורר כבוי, לחצו לחיצה ארוכה על הסמלים  או  בו-זמנית למשך כשלוש שניות. נשמע צליל אישור.

כיבוי צליל ההתראה

חזרו על התהליך המתואר בסעיף "הפעלת צליל ההתראה".

תחזוקה וניקוי

אזהרה סכנת כוויות!

המכשיר מתחמם במהלך פעולתו, בייחוד באזור הנורות. הניחו למכשיר להתקרר לפני הניקוי.

אזהרה סכנת התחשמלות!

לחות שחדרה למכשיר עלולה לגרום להתחשמלות. יש לנקות את המכשיר באמצעות מטלית לחה בלבד. נתקו את כבל החשמל מהשקע או כבו את המכשיר באמצעות מפסק הזרם בתיבת הנתכים.

אזהרה סכנת התחשמלות!

אין להשתמש במכשירי ניקוי בלחץ גבוה או במכשירי ניקוי מבוססי קיטור. מכשירים אלה עלולים לגרום להתחשמלות.

אזהרה סכנת פציעה!

רכיבים בתוך המכשיר עלולים להיות בעלי קצוות חדים. לבשו כפפות מגן.

חומרי ניקוי

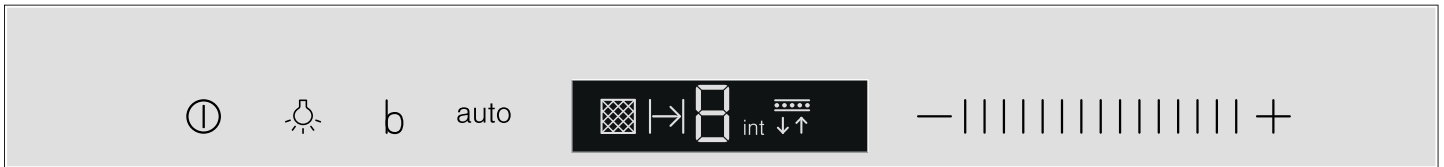
כדי למנוע פגיעה במשטחים שונים כתוצאה משימוש בחומרי ניקוי שאינם מיועדים למשטחים אלה, פעלו על-פי ההוראות שבטבלה שלהלן. אין להשתמש

- בחומרי ניקוי גסים או שורטים,
- בתכשירי ניקוי שמכילים ריכוז גבוה של אלכוהול,
- במטליות קרצוף או בספוגים גסים,
- במכשירי ניקוי בלחץ גבוה או מכשירי ניקוי באדים.

יש להקפיד ולשטוף היטב ספוגיות או מטליות ניקוי חדשות לפני השימוש הראשון בהן.

פעלו בהתאם להוראות ולאזהרות הנלוות לתכשירי הניקוי.

משטח	חומרי ניקוי
נירוסטה	מי סבון חמים: נקו בספוג כלים ולאחר מכן יבשו במטלית רכה. יש לנקות משטחי נירוסטה אך ורק בכיוון המרקם הטבעי. במרכז שירות הלקוחות שלנו או בחנויות מתמחות תוכלו להשיג חומרים מיוחדים לניקוי נירוסטה. יש למרוח שכבה דקה של חומר הניקוי על-גבי המשטח ולנגב במטלית רכה.
משטחים צבועים	מי סבון חמים: נקו במטלית כלים לחה ולאחר מכן יבשו במטלית או במגבת רכה. אין להשתמש באביזרי ניקוי מנירוסטה.
אלומיניום ופולסטיק	חומר ניקוי לזכוכית: נקו באמצעות מטלית רכה.
זכוכית	חומר ניקוי לזכוכית: נקו באמצעות מטלית רכה. אין להשתמש במגדרת לזכוכית.
לחצני ההפעלה	מי סבון חמים: נקו במטלית כלים לחה ולאחר מכן יבשו במטלית רכה. סכנת נזק למערכות האלקטרוניות עקב חדירת לחות. לעולם אין לנקות את לחצני ההפעלה באמצעות מטלית רטובה. אין להשתמש באביזרי ניקוי מנירוסטה.



מצב אוטומטי

הפעלה

- געו בסמל ①. המאוורר מתחיל לפעול בהגדרה 2.
- געו בסמל auto. הגדרת המאוורר המיטבית /, 2 או 3 נקבעת אוטומטית באמצעות חיישן.

כיבוי

געו בסמלים auto או ① כדי לכבות את המצב האוטומטי. המאוורר כבה אוטומטית כאשר החיישן לא קולט עוד שינוי באיכות האוויר שבחדר. משך הזמן המרבי של מצב הפעולה האוטומטי הוא ארבע שעות.

בקרת חיישן

במצב אוטומטי חיישן מיוחד בקולט האדים מזהה את הסמיכות של ריחות הבישול והצלייה. על פי הגדרת רגישות החיישן, המאוורר עובר אוטומטית להגדרה שונה.

ברירת מחדל של הגדרת הרגישות: 3

הרגישות הנמוכה ביותר: 1

הרגישות הגבוהה ביותר: 5

אם בקרת החיישן מגיבה מהר או לאט מדי, ניתן לשנותה בהתאם:

1. כאשר המאוורר כבוי, לחצו על הסמל auto למשך כארבע שניות. ההגדרה תופיע בתצוגה.
2. ניתן לשנות את הגדרת בקרת החיישן על-ידי החלקת האצבע לימין או לשמאל על-פני טווח ההגדרות 1-5.
3. כדי לאשר את הערך שהוזן, לחצו על הסמל auto למשך כארבע שניות.

תאורה

ניתן להפעיל את התאורה ללא תלות בפעולת המאוורר.

געו בסמל ②.

הגדרת הבהירות

לחצו לחיצה ארוכה על הסמל ② עד שתגיעו לבהירות הרצויה.

הסבר

①	הפעלה/כיבוי מאוורר
②	הדלקה/כיבוי/עמעום תאורה
b	פעולה מאומצת (Boost) - תפוקה מרבית למשך זמן מוגבל)
auto	מצב אוטומטי עם המשך הפעלת המאוורר
- +	טווח הגדרות המאוורר

בחירת עוצמת המאוורר

הפעלה

- געו בסמל ①. המאוורר מתחיל לפעול בהגדרה 2.
- החליקו את האצבע על-פני טווח ההגדרות 1-5 כדי לשנות את מהירות המאוורר.

כיבוי

געו בסמל ①.

הגדרה אינטנסיבית

ניתן להשתמש בהגדרה האינטנסיבית כאשר קיימת הצטברות של ריחות או עשן/אדים במטבח.

החליקו את האצבע לימין על-פני טווח ההגדרות 1-5. ניתן לבחור הגדרות אינטנסיביות int-1 / int-2.

לאחר כשש דקות, המערכת מפחיתה אוטומטית את עוצמת המאוורר. אם ברצונכם לסיים את פעולת ההגדרה האינטנסיבית לפני תום הזמן המוגדר מראש, החליקו את האצבע לשמאל על-פני טווח ההגדרות 1-5 עד שהמאוורר מגיע להגדרה הנדרשת.

פעולה מאומצת (Boost)

הפעולה המאומצת היא הגדרת תפוקה מרבית לזמן קצר שניתן להפעיל בכל הגדרה של המאוורר.

געו בסמל b. לאחר כ-20 שניות, המאוורר חוזר לרמת העוצמה שהוגדרה קודם לכן.

תפעול המכשיר

ההוראות שלהלן חלות על מספר דגמים של קולטי אדים. ייתכן שחלק מהתכונות הייחודיות המתוארות להלן אינן רלוונטיות לדגם המכשיר שברשותכם.

לוח בקרה דגם 1



תאורה

ניתן להפעיל את התאורה ללא תלות בפעולת המאוורר. געו בסמל ☀️.

הגדרת הבהירות

לחצו לחיצה ארוכה על הסמל ☀️ עד שתגיעו לבהירות הרצויה.

תצוגת רוויה

כאשר מסנני השומנים ממתכת או מסנן הפחם הפעיל רוויים, נשמע צליל התראה למשך כארבע שניות לאחר שהמאוורר כבה.

בנוסף, הסמל המתאים מופיע בתצוגה:

- **מסנן שומנים ממתכת:** ☒
- **מסנן פחם פעיל:** ⚡

אם עדיין לא עשיתם זאת, יש לנקות את מסנני השומנים ממתכת או להחליף את מסנן הפחם הפעיל.

לקבלת הוראות לניקוי מסנני השומנים ממתכת, עיינו בסעיף **ניקוי ותחזוקה**.

ניתן לאפס את מחווני הרוויה כאשר הם מהבהבים. כדי לעשות זאת, געו בסמל -.

החלפת המחוון עבור מצב סחרור האוויר

במצב סחרור אוויר יש להחליף בהתאם את מערכת הבקרה האלקטרונית:

- קולט האדים צריך להיות מחובר וכבוי.
- געו נגיעה ארוכה בסמלים ① ו-② בו-זמנית עד שהמחוון ⚡ נדלק עבור מצב סחרור האוויר "הגדרה התחלתית". לחיצות ארוכות חוזרות על שילוב הלחצנים הזה גורם למחוון ⚡ להידלק עבור מודול סחרור האוויר "CleanAir". לחיצות ארוכות חוזרות על שילוב הלחצנים הזה גורם להחזרה של הבקרה האלקטרונית למצב תפעול בחלוקה לאזורים (המחוון ☒).

צליל התראה

הפעלת צליל ההתראה

כאשר המאוורר כבוי, לחצו לחיצה ארוכה על הסמלים ① ו-② בו-זמנית למשך כשלוש שניות. נשמע צליל אישור.

כיבוי צליל ההתראה

חזרו על התהליך המתואר בסעיף "הפעלת צליל ההתראה".

הסבר

①	הפעלה/כיבוי מאוורר
☀️	הדלקה/כיבוי/עמעום תאורה
-	הפחתת עוצמת המאוורר/זמן הפעלת המאוורר
+	הגברת עוצמת המאוורר/הגדרה אינטנסיבית 1, 2
b	פעולה מאומצת (Boost) - תפוקה מרבית למשך זמן מוגבל)
⏪	המשך פעולת המאוורר

בחירת עוצמת המאוורר

הפעלה

- געו בסמל ①.
- המאוורר מתחיל לפעול בהגדרה 2.
- געו בסמלים + או - כדי לשנות את מהירות המאוורר.

כיבוי

געו בסמל ①.

הגדרה אינטנסיבית

ניתן להשתמש בהגדרה האינטנסיבית כאשר קיימת הצטברות של ריחות או עשן/אדים במטבח.

געו בסמל + כאשר המאוורר פועל בהגדרה 3.

פעולה זו גורמת להפעלת ההגדרה האינטנסיבית int 1. געו בסמל + פעם נוספת כדי להפעיל את ההגדרה האינטנסיבית int 2.

לאחר כשש דקות, המערכת מפחיתה אוטומטית את עוצמת המאוורר. אם ברצונכם לסיים את פעולת ההגדרה האינטנסיבית לפני תום הזמן המוגדר מראש, געו בסמל - עד שהמאוורר מגיע להגדרה הנדרשת.

פעולה מאומצת (Boost)

הפעולה המאומצת היא הגדרת תפוקה מרבית לזמן קצר שניתן להפעיל בכל הגדרה של המאוורר.

געו בסמל b. לאחר כ-20 שניות, המאוורר חוזר לרמת העוצמה שהוגדרה קודם לכן.

זמן המשך פעולת המאוורר


געו בסמל ⏪.

לאחר כ-10 דקות המאוורר נכבה באופן אוטומטי.

הגנה על הסביבה

סילוק ידידותי לסביבה

יש להשליך את חומרי האריזה באופן ידידותי לסביבה.

מכשיר זה עומד בתקנה האירופית 2012/19/EU להשלכת ציוד חשמלי ואלקטרוני (WEEE). התקנה מפרטת את המסגרת ברחבי האיחוד האירופי להחזרה ולמחזור של מכשירים משומשים. 

מצבי הפעלה

מצב פליטת אוויר

האוויר הנשאב עובר סינון דרך מסנני השומן, ונפלט החוצה באמצעות מערכת תעלות וצינורות.



הערה: אין לנתב את אוויר הפליטה לתוך ארובה פעילה של עשן או גזי פליטה אחרים, או לתוך תעלה המשמשת לאוויר חדרים שבהם מותקנים מכשירים פולטי חום.

- לפני ניתוב של אוויר הפליטה לתוך ארובה לא פעילה, יש לקבל את אישורו של מהנדס החימום.
- במצב שבו אוויר הפליטה יוצא החוצה דרך קיר חיצוני, יש להשתמש במסגרת טלסקופית.

מצב סחרור אוויר

האוויר הנשאב עובר סינון באמצעות מסנני השומן וניקוי באמצעות מסנן פחם פעיל, ונפלט חזרה אל תוך חלל המטבח.



הערות

- כאשר משתמשים במצב סחרור אוויר, יש להתקין מסנן פחם פעיל כדי למנוע ריחות לא נעימים במטבח. בחוברת הפעלה תמצאו את האפשרויות השונות להפעלת המכשיר במצב סחרור אוויר. בנוסף, תוכלו לפנות לספק לקבלת הוראות ומידע. את האביזרים הנחוצים תוכלו להשיג בחנויות מתמחות, במרכז שירות הלקוחות או בחנות המקוונת.
- במכשירים המצוידים במסנן פנימי נוסף, ניתן להשתמש אך ורק במודול סחרור האוויר CleanAir (עיינו בסעיף 'אביזרים' למידע בנוגע למצב סחרור אוויר).

אזהרה סכנת התחשמלות!

- מכשיר פגום עלול לגרום להתחשמלות. אין להפעיל מכשיר פגום. נתקו את המכשיר משקע החשמל או הורידו את מפסק הזרם בתיבת הנתכים. פנו למרכז שירות הלקוחות.
- תיקונים שבוצעו באופן לקוי מהווים סכנה. רק טכנאי שירות מוסמכים מטעמו רשאים לבצע תיקונים או להחליף כבלי חשמל שניזוקו. אם יש תקלה במכשיר, נתקו אותו מהחשמל והורידו את מפסק הזרם בתיבת הנתכים. פנו למרכז שירות הלקוחות.
- אין להשתמש במכשירי ניקוי בלחץ גבוה או במכשירי ניקוי מבוססי קיטור. מכשירים אלה עלולים לגרום להתחשמלות.

פעולות העלולות לגרום נזק למכשיר

זהירות!

סכנת נזק עקב חלודה. תמיד יש להפעיל את המכשיר בזמן בישול כדי למנוע היווצרות עיבוי. עיבוי עלול לגרום להיווצרות חלודה.

יש להחליף מיד נורות שנשרפו כדי למנוע עומס יתר. סכנת נזק בשל כניסת לחות לתוך המערכת האלקטרונית. לעולם אין לנקות את לחצני הפעלה באמצעות מטלית רטובה. נזק לפני שטח עקב ניקוי לא נכון. יש לנקות משטחי נירוסטה אך ורק בכיוון המרקם הטבעי. אין לנקות את לחצני הפעלה באמצעות אביזר ניקוי מנירוסטה.

נזק למשטחים עקב שימוש בתכשירי ניקוי גסים או שורטים. אין להשתמש בחומרי ניקוי שורטים או גסים. סכנת נזק עקב חזרת אדי עיבוי. יש להתקין את תעלת הפליטה כך שהיא מופנית בזווית קלה בכיוון המנוגד למכשיר (שיפוע של 1°).

⚠ אזהרה סכנת שריפה!

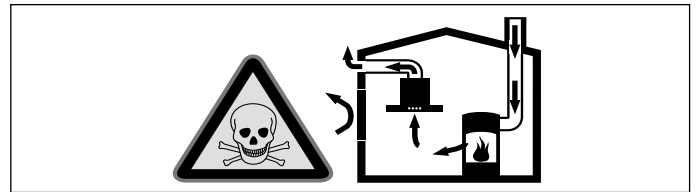
- משקעים שומניים במסנן השומנים עלולים להתלקח.
- יש לנקות את מסנן השומנים אחת לחודשיים לפחות.
- אין להפעיל את קולט האדים כאשר מסנן השומנים לא מותקן.
- משקעים שומניים במסנן השומנים עלולים להתלקח. אין להדליק להבה פתוחה בקרבת המכשיר (לדוגמה, בישול בלהבה גלויה). אין להתקין את המכשיר ליד תנור חימום המופעל באמצעות דלק מוצק (כגון עץ או פחם), אלא אם קיים כיסוי קבוע שלא ניתן להסרה. אסור שמכשיר החימום ייצור גזים המתעופפים בחדר.
- שמן רותח ושומן חם עלולים להתלקח במהירות. לעולם אין להשאיר שמן רותח או שומן חם ללא השגחה. לעולם אין לכבות שמן או שומן בוערים באמצעות מים. כבו את משטח החימום. כבו את הלהבות בזהירות באמצעות מכסה, שמיכה לכיבוי אש או חפץ דומה.
- כשמבערי הגז פועלים מבלי שמונח עליהם כלי בישול, הם עלולים לצבור חום רב. קולט המותקן מעל הכיריים עלול להינזק בגלל החום הרב או אף להתלקח. יש להפעיל את מבערי הגז רק כאשר יש עליהם כלי בישול.
- הדלקת מספר מבערי גז בו-זמנית גורמת להיווצרות חום רב. קולט המותקן מעל הכיריים עלול להינזק בגלל החום הרב או אף להתלקח. אין להפעיל שני מבערי גז בו-זמנית במצב להבה גבוהה לפרק זמן רצוף העולה על 15 דקות. מבער גדול המפיק יותר מ-5 kW (מבער ווק) שווה ערך לשני מבערים רגילים.

⚠ אזהרה סכנת כוויות!

החלקים החיצוניים של המכשיר מתחממים מאוד במהלך הפעלתו. אין לגעת בחלקים החמים. שמרו על ילדים במרחק בטוח מהמכשיר.

⚠ אזהרה סכנת פציעה!

- רכיבים בתוך המכשיר עלולים להיות בעלי קצוות חדים. לבשו כפפות מגן.
- עצמים המונחים על המכשיר עלולים ליפול. אין להניח עצמים כלשהם על המכשיר.
- האור המופק על-ידי נורות ה-LED מסנוור ועלול להזיק לעיניים (קבוצת סיכון 1). אין להביט ישירות לתוך נורת LED מופעלת לפרק זמן העולה על 100 שניות.



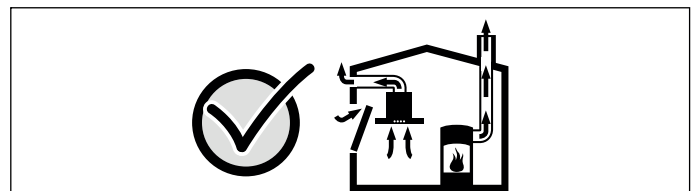
מכשירי חימום צורכי אוויר (כגון מכשירי חימום בגז, נפט, עץ או פחם, מכשירי זרימה רציפה או מכשירי חימום במים) מקבלים את אוויר השריפה שלהם מחלל החדר שבו הם נמצאים, ופולטים את גזי הפליטה אל האוויר הפתוח באמצעות מערכת פליטה כלשהי (כגון ארובה).

בשילוב עם קולט האדים, הם גורמים ליניקת אוויר מתוך המטבח ומחדרים סמוכים, מה שגורם להיווצרות ואקום חלקי, וזאת אם אין אספקה של אוויר צח אל תוך החדר. במקרה כזה, עלולים גזים רעילים מתוך הארובה או מתעלת הפליטה להישאב חזרה פנימה אל תוך חלל המגורים.

■ כדי למנוע סיכון זה, יש תמיד לדאוג לאספקה נאותה של אוויר צח.

■ פתח אוורור בקיר אינו מספיק כדי למלא את הדרישה לאספקת אוויר צח.

כדי לעמוד בתקני הבטיחות, יש לוודא שהוואקום החלקי אשר נוצר בחדר שבו פועל מכשיר החימום אינו עולה על 4 Pa (0.04 mbar). לשם כך, יש לוודא שהאוויר הנחוץ לשריפה במכשיר החימום יכול להיכנס לחדר דרך פתחים שלא ניתן לחסום, כגון דלתות, חלונות, פתחי אוורור בקיר או אמצעים טכניים אחרים.



בכל מקרה, יש להיוועץ במהנדס חימום. הוא יוכל להעריך את מצב האוורור של כל הבית ולהציע את אמצעי האוורור המתאימים לשמירה על מצב תקין.

כאשר קולט האדים מופעל במצב של סחרור אוויר, אין כל הגבלה על אופן ההפעלה.

תוכן העניינים

מכשיר זה מיועד לשימוש ביתי בלבד. המכשיר אינו מיועד לשימוש חיצוני. יש להשגיח על המכשיר בזמן פעולתו. היצרן והיבואן לא יישאו בשום אחריות בגין נזק, אשר נגרם בשל שימוש שגוי או שלא על פי הייעוד.

מכשיר זה ניתן לשימוש על ידי ילדים מעל גיל 8 ומבוגרים בעלי מוגבלות פיזית, חושית או נפשית, או אנשים חסרי ניסיון או ידע, אך ורק בהשגחת מבוגר האחראי על בטיחותם והמדריך אותם לגבי הפעלת המכשיר באופן בטוח, ולאחר שהם הבינו את הסכנות הכרוכות בהפעלתו.

אין לאפשר לילדים לשחק במכשיר או בסביבתו. אין לאפשר לילדים לנקות את המכשיר או לבצע בו פעולות כלשהן, אלא אם כן הם בני 8 לפחות ונמצאים תחת השגחה.

יש להרחיק ילדים מתחת לגיל 8 למרחק בטוח מהמכשיר ומכבל החשמל.

לאחר פתיחת האריזה, ודאו שלמכשיר לא נגרם שום נזק. אין לחבר את המכשיר אם הוא ניזוק בעת ההובלה.

המכשיר אינו מיועד לשימוש עם טיימר חיצוני או שלט רחוק.

3.....	הוראות הפעלה	
3.....	ייעוד השימוש	
3.....	הוראות בטיחות חשובות	
5.....	הגנה על הסביבה	
5.....	מצבי הפעלה	
6.....	הפעלת המכשיר	
8.....	תחזוקה וניקוי	
10.....	איתור בעיות ופתרון	
11.....	שירות לקוחות	
12.....	הוראות התקנה	
12.....	הוראות בטיחות חשובות	
14.....	מידע כללי	
15.....	התקנה	

הוראות הפעלה

הוראות בטיחות חשובות

אזהרה סכנת חנק!

חומרי האריזה עלולים להוות סכנה לילדים. לעולם אין לאפשר לילדים לשחק בחומרי האריזה.

אזהרה סכנת מוות!

סכנת הרעלה במקרה של שאיבת גזי פליטה חזרה לתוך החדר.

בעת שימוש בקולט האדים במצב פליטה, בד בבד עם חימום החדר באמצעות מכשיר הזקוק לאוויר לצורך פעולתו, יש תמיד לוודא אספקת אוויר צח בכמות נאותה.

מידע נוסף על מוצרים, אביזרים, חלקי חילוף ושירותים תוכלו למצוא בכתובת www.siemens-home.co.il וכן בחנות המקוונת בכתובת www.siemens-eshop.com

ייעוד השימוש

יש לקרוא הוראות אלה בעיון רב. רק לאחר קריאת ההוראות תוכלו להפעיל את המכשיר בצורה בטוחה ונכונה. שמרו את חוברת ההוראות ואת הוראות ההתקנה לשימוש עתידי או כדי למסור אותן למשתמשים עתידיים.

שימוש בטוח במכשיר מחייב התקנה נכונה על פי הוראות הבטיחות. המתקין אחראי לוודא שהמכשיר עובד בצורה מושלמת במקום התקנתו.

לקוחות נכבדים,

הננו מברכים אתכם עם הצטרפותכם למשפחת רוכשי מכשירי חשמל של חברת SIEMENS.

הוראות הפעלה והתקנה אלה נועדו להסביר ולהנחות כיצד מפעילים מכשיר זה לקבלת התוצאות הטובות ביותר.

אנו משוכנעים כי רכשתם מוצר מהימן ומושלם, ומקווים שהוא יפעל לשביעות רצונכם.

שימו לב: הקפידו לקבל תעודת אחריות מקורית של B/S/H/.

הערה!

חברת זו מתורגמת מלועזית, והיא מתאימה למספר רב של דגמים שלא בהכרח משווקים בארץ.

כל הזכויות שמורות ל-BSH Home Appliances Group.

התוכן שבמסמך זה הוא הקניין הרוחני הבלעדי של BSH. BSH שומרת את הזכות הבלעדית לתוכנו, במיוחד במקרה של תקנות פטנטים, פטנטים שימושיים, פטנטי עיצוב ומותגים. כל שכפול של מסמך זה וכל העברה של תוכנו, בכל דרך, הינם אסורים. BSH תפעל בהתאם נגד כל הפרה של זכויותיה.

SIEMENS



קולט אדים

siemens-home.com/welcome

הוראות התקנה ושימוש he

רשמו את
המכשיר
שלכם
באתר