

The image features the Siemens logo in a white box at the top left. The background is a photograph of a modern kitchen island with a grey countertop. On the counter, there are several clear wine glasses, a stack of white plates, and a pair of yellow rubber gloves. In the background, a city skyline is visible across a body of water under a cloudy sky.

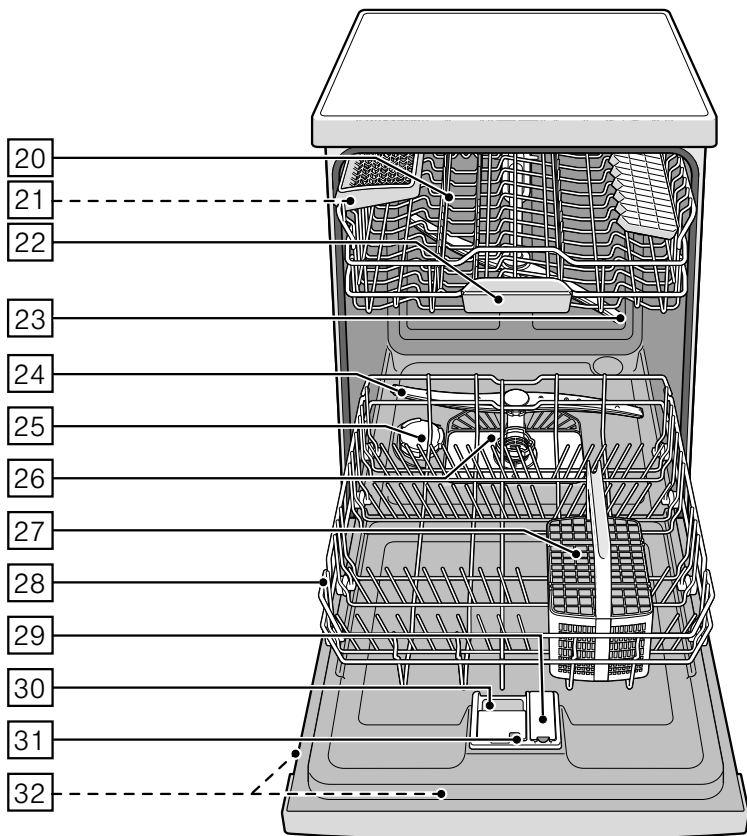
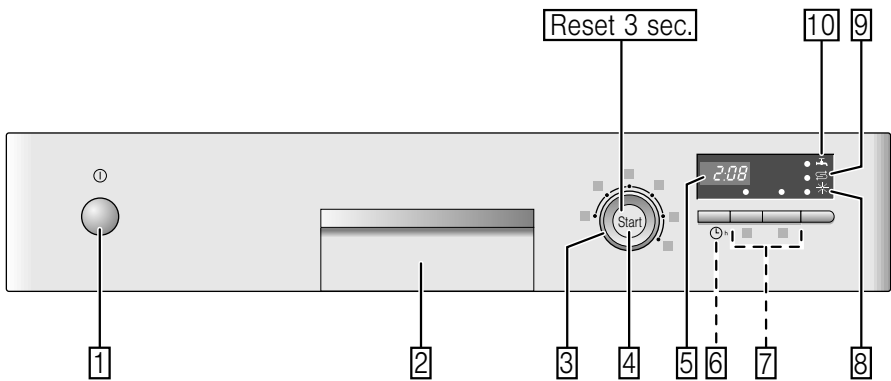
SIEMENS

Umývačka riadu SN.../SX...

siemens-home.bsh-group.com/welcome

sk Návod na použitie

Register
your
product
online



Obsah

	Používanie v súlade s určením	4	Vkladanie riadu	14
	Bezpečnostné upozornenia	4	Vyberanie riadu	14
	Skôr ako uvediete spotrebič do prevádzky	5	Šálky a poháre	15
	Pri dodávke	5	Hrnce	15
	Pri inštalácii	5	Košík na príbor	16
	Pri každodennou používaní.	6	Etažér	16
	Zámok dverí	7	Sklopné priehradky.	16
	V prípade poškodenia	7	Držiak na malé predmety	16
	Pri likvidácii.	7	Etažér nože.	17
	Ochrana životného prostredia	9	Nastavenie výšky koša	17
	Obal	9		Umývaci prostriedok
	Staré spotrebiče	9	Plnenie umývacieho prostriedku	19
	Spoznajte spotrebič	9	Kombinované umývacie prostriedky	20
	Ovládací panel	9		Prehľad programov
	Vnútrotný priestor spotrebiča.	10	Voľba programu	22
	Zariadenie na zmäkčovanie vody/Špeciálna soľ	10	Upozornenia pro testovací ústavy	22
	Nastavenie	10		Doplňkové funkcie
	Tabuľka tvrdosti vody	11	Úspora času (VarioSpeed)	22
	Používanie špeciálnej soli	11	Polovičná náplň	22
	Umývaci prostriedok so zložkou soli	12	Hygiena (Hygiene)	22
	Vypnutie indikátora zmäkčovania	12	IntensivZone	22
	Leštidlo	12	Extra Sušenie	22
	Nastavenie množstva leštiaceho prostriedku	13		Ovládanie spotrebiča
	Vypnutie indikátora dopĺňania leštiaceho prostriedku	13	Údaje o programoch.	23
	Riad	14	Aquasenzor	23
	Nevhodné do umývačky	14	Zapnutie spotrebiča	23
	Poškodenie skla a riadu	14	Indikátor zostávajúceho času	23
			Časová predvoľba.	23
			Ukončenie programu	24
			Automatické vypnutie po ukončení programu	24
			Vypnutie spotrebiča	24
			Prerušenie programu	24
			Zrušenie programu	24
			Zmena programu	25
			Intenzívne sušenie.	25

	Čistenie a údržba	25
	Celkový stav spotrebiča	25
	Špeciálna soľ a leštidlo.	26
	Sitká	26
	Ostrekovacie ramená	27
	Porucha - čo robiť?	27
	Čerpadlo odpadovej vody.	28
	Tabuľka poruch.	29
	Služba zákazníkom	38
	Umiestnenie a pripojenie	38
	Obsah dodávky	38
	Bezpečnostné pokyny.	38
	Dodávka	39
	Technické údaje	39
	Umiestnenie	39
	Pripojenie k odpadu	39
	Prívod pitnej vody	40
	Pripojenie teplej vody	40
	Elektrické pripojenie	41
	Demontáž	41
	Preprava	42
	Opatrenia proti zamrznutiu (Vyprázdenie spotrebiča)	42

Používanie v súlade s určením

- Tento spotrebič je určený na použitie v domácnosti a domácom prostredí.
- Umývačku používajte iba v domácnosti a na účely, na ktoré je určená: na umývanie riadu v domácnosti.
- Táto umývačka je určená na použitie v maximálnej nadmorskej výške 4000 metrov.

Bezpečnostné upozornenia

Deti od 8 rokov a osoby so zníženými fyzickými, zmyslovými alebo duševnými schopnosťami, nedostatkom skúsenosti či vedomostí môžu tento spotrebič používať len pod dozorom alebo po poučení o bezpečnom používaní spotrebiča a o nebezpečenstvách, ktoré pri jeho používaní vznikajú. Nikdy nedovoľte deťom, aby sa hrali so spotrebičom. Čistenie a používateľskú údržbu nesmú vykonávať deti bez dozoru.

Skôr ako uvediete spotrebič do prevádzky

Pozorne si prečítajte návod na obsluhu a návod na montáž! Obsahujú dôležité informácie o inštalácii, použití a údržbe spotrebiča.

Všetky podklady starostlivo uschovajte pre ďalšie použitie alebo prípadného ďalšieho majiteľa.

Návod na obsluhu si môžete zdarma stiahnuť na našej internetovej stránke. Príslušnú internetovú adresu nájdete na zadnej strane tohto návodu na obsluhu.

Pri dodávke

1. Obal a umývačku riadu ihneď skontrolujte, či sa na nich nevyskytujú škody spôsobené prepravou. Poškodené spotrebiče neuvádzajte do prevádzky, ale poraďte sa s dodávateľom.
2. Obal riadne zlikvidujte.
3. Obal a jeho časti nenechávajte na hranie deťom. Hrozí nebezpečenstvo udusenía v kartónoch alebo fóliách.

Pri inštalácii

- Vezmite na vedomie, že zadná strana umývačky riadu po inštalácii nie je voľne prístupná (ochrana pred dotykom z dôvodu horúceho povrchu).
- Umiestnenie a pripojenie vykonajte podľa návodu na inštaláciu a montáž.
- Umývačka riadu nesmie byť pri inštalácii zapojená do siete.
- Zabezpečte, aby bol v elektroinštalácii domácnosti podľa predpisov nainštalovaný systém ochranného vodiča.
- Údaje o elektrickom pripojení sa musia zhodovať s údajmi uvedenými na typovom štítku [\[32\]](#) umývačky.
- V prípade, že dôjde k poškodeniu sieťového prívodu spotrebiča, musí sa tento vymeniť zvláštnym sieťovým prívodom. V záujme vyhnutia sa nebezpečenstvu smiete kupovať sieťový prívod iba u služby zákazníkom.
- Ak bude umývačka riadu zabudovaná do skrinky vo výške, musí sa riadne a dodatočne upevniť.

- Ak bude umývačka riadu zabudovaná pod alebo nad inými domácimi spotrebičmi, dodržte informácie o zabudovaní v kombinácii s umývačkou riadu podľa montážneho návodu jednotlivých spotrebičov.
- Popritom dodržte aj montážne návody pre umývačku riadu, aby ste zabezpečili bezpečnú prevádzku všetkých spotrebičov.
- Keď nie sú k dispozícii informácie alebo montážny návod neobsahuje zodpovedajúce pokyny, musíte sa obrátiť na výrobcov týchto spotrebičov, aby ste zabezpečili, že môžete umývačku zabudovať nad alebo pod týmito spotrebičmi.
- Ak nemôžete dostať informácie od výrobcu, nesmiete umývačku zabudovať nad alebo pod týmito spotrebičmi.
- Keď zabudujete nad umývačkou riadu mikrovlnnú rúru, môže dôjsť k poškodeniu mikrovlny.
- Podstavné spotrebiče alebo zabudovateľné spotrebiče zabudujte iba pod spojité pracovné dosky, ktoré sú zoskrutkované so susediacimi skrinkami, aby ste zabezpečili stabilnú polohu spotrebiča.
- Neinštalujte tento spotrebič v blízkosti zdrojov tepla (vykurovacích telies, zásobníkov tepla, pecí alebo iných zariadení, vytvárajúcich teplo) a nezabudovávajte ho pod varnú dosku.
- Dbajte na to, že na tepelných zdrojoch (napr. inštalácia vykurovania/inštalácia prívodu teplej vody) alebo horúcich častiach spotrebiča môže dôjsť k roztaveniu izolácie sieťového prívodu umývačky riadu. Nikdy neprivedte sieťový prívod umývačky riadu do kontaktu s tepelnými zdrojmi alebo horúcimi časťami spotrebiča.
- Po umiestnení spotrebiča musí byť zástrčka voľne prístupná. (Vid' Elektrické pripojenie)
- Nie je obsiahnutá vo všetkých modeloch: Kryt z umelej hmoty na prípojke vody obsahuje elektrický ventil, v prívodovej hadici sa nachádzajú prívodové vedenia. Túto hadicu nepreseknite, kryt z umelej hmoty neponárajte do vody.

Pri každodennou používaní

Dodržte bezpečnostné pokyny príp. návody na použitie na obaloch umývacích a leštiacich prostriedkov.

Detská poistka (záмок dverí) *

Popis detskej poistky nájdete vzadu v obálke.

* podľa modelu

V prípade poškodenia

- Opravy a zásahy smú prevádzať iba odborníci. K tomu musí byť spotrebič odpojený zo siete. Vytiahnite zástrčku alebo vypnite poistku. Zatvorte prívod vody.
- Pri poškodeniach, špeciálne ovládacieho panelu (trhliny, dierky, vylomená tlačidla) alebo narušenie funkcie dvere, spotrebič nesmiete použiť. Vytiahnite zástrčku alebo vypnite poistku. Zatvorte prívod vody, zavolajte službu zákazníkom.

Pri likvidácii

1. Ihneď zabráňte možnému použitiu spotrebičov, ktoré už doslúžili, aby ste tým predišli úrazom.
2. Spotrebič riadne zlikvidujte.

 Varovanie**Nebezpečenstvo poranenia!**

- Umývačka riadu by mala byť otvorená krátkodobo pri vkladaní a vyberaní, aby sa predišlo zraneniam pri zakopnutí.

- Nože a ostatné kuchynské pomôcky s ostrými hrotmi sa musia ukladať do košíka na príbor hrotmi nadol alebo na etažér nože* vo vodorovnej polohe.
- Na otvorené dvere si nesadajte, ani na ne nestavajte.
- U voľne stojacich spotrebičov dbajte na to, aby koše neboli preplnené.
- Ak nie je spotrebič umiestnený vo výklenku, a tým je prístupná bočná stena, musí byť časť dverí s pántmi z bezpečnostných dôvodov zakrytý (nebezpečenstvo poranenia). Kryty dostanete ako osobitné príslušenstvo v autorizovaných servisných alebo v odbornej predajni.

* podľa modelu

 Varovanie**Nebezpečenstvo výbuchu!**

Do priestoru na umývanie nedávajte rozpúšťadlá. Hrozí nebezpečenstvo výbuchu.

 Varovanie**Nebezpečenstvo oparenia**

Počas prebiehania programu otvárajte dvere veľmi opatrne. Hrozí nebezpečenstvo vystreknutia horúcej vody zo spotrebiča.

Varovanie

Nebezpečenstvá pre deti!

- Používajte, pokiaľ existuje, detskú poistku. Presný popis nájdete vzadu v obálke.
- Nedovoľte deťom hrať sa so spotrebičom alebo ho obsluhovať.
- Umývací prostriedok a leštidlo držte mimo dosahu detí. Môžu spôsobiť poleptanie úst, hltana a očí alebo viesť k uduseniu.
- Zabráňte prístupu detí k otvorenej umývačke riadu. Malé predmety môžu byť v umývačke riadu, ktoré by deti mohli pohlcovať, a voda vo vnútornom priestore nie je pitná, môžu sa v nej nachádzať zbytky umývacieho prostriedku.
- Dbajte na to, aby deti nesišli do misky na zachytávanie tabliet 22. Malé prsty by mohli uviaznuť v drážkach.
- Ak je spotrebič zabudovaný vo výške, dbajte pri otváraní a zatváraní dverí na to, aby si deti nespôsobili pricviknutie alebo pomliaždenie medzi dverami umývačky a skrinky, ktorá je pod ňou.
- Deti by sa mohli v zariadení zatvoriť (nebezpečenstvo udusenia) alebo by sa mohli ocitnúť v iných nebezpečných situáciách. Ak spotrebič už doslúžil preto: Vytiahnite zástrčku zo zásuvky, sieťový kábel prestrihnite a odstráňte. Zámok na dverách zneškodnite natoľko, aby sa dvere už nedali zatvoriť.

Ochrana životného prostredia

Taktiež obaly nových spotrebičov, ako aj staré spotrebiče, obsahujú drahocenné suroviny a opätovne využiteľné materiály.

Zlikvidujte, prosím, jednotlivé časti roztriedené podľa druhov.

O aktuálnych spôsoboch likvidácie sa poinformujte u odborného predajcu alebo na orgánoch obecnej popr. mestskej správy.

Obal

Všetky umelohmotné časti spotrebiča sú označené medzinárodne normovaným skráteným označením (napr. >PS< polystyrén). Pomocou nich ich možno pri likvidácii triediť podľa čistých druhov plastov.

Dodržite bezpečnostné pokyny v kapitole „Pri dodávke“.

Staré spotrebiče

Dodržite bezpečnostné pokyny v kapitole „Pri likvidácii“.



Tento spotrebič je označený v súlade s európskou smernicou 2012/19/EÚ o nakladaní s použitými elektrickými a elektronickými zariadeniami (waste electrical and electronic equipment - WEEE). Táto smernica stanoví jednotný európsky (EU) rámec pre spätný odber a recyklovanie použitých zariadení.

Spoznajte spotrebič

Zobrazenia ovládacieho panelu a vnútorného priestoru spotrebiča sú na obálke vpredu.

V texte sa odkazuje na jednotlivé pozície.

Ovládací panel

- 1 Vypínač zapnuté/vypnuté
- 2 Otváranie dverí
- 3 Volič programov
- 4 Tlačidlo START
- 5 Displej
- 6 Časová predvoľba *
- 7 Prídavné funkcie **
- 8 Indikátor dopĺňania leštiaceho prostriedku
- 9 Indikátor dopĺňania soli
- 10 Indikátor „Skontrolujte prívod vody“

* podľa modelu

** podľa modelu

Vnútrotný priestor spotrebiča

- [20] Horný kôš na riady
 - [21] Etažér nože *
 - [22] Miska na zachytávanie tabliet
 - [23] Horné ostrekovacie rameno
 - [24] Dolné ostrekovacie rameno
 - [25] Zásobník na špeciálnu soľ
 - [26] Sitká
 - [27] Košík na príbor
 - [28] Dolný kôš
 - [29] Zásobník na leštadlo
 - [30] Zásobník na umývací prostriedok
 - [31] Uzáver zásobníka na umývací prostriedok
 - [32] Typový štítok
- * podľa modelu

Zariadenie na zmäkčovanie vody/ Špeciálna soľ

Na to, aby ste dosiahli dobré výsledky umytia, potrebuje umývačka mäkkú vodu, t.j. vodu s nízkym obsahom vápnika, v opačnom prípade sa na riade a vnútrotnom priestore usadia biele zvyšky vodného kameňa.

Voda z vodovodu prekračujúca 7° dH (1,2 mmol/l) sa musí zmäkčiť. To sa uskutočňuje pomocou špeciálnej soli (regeneračnej soli) v zariadení na zmäkčovanie vody v umývačke.

Nastavenie a tým potrebné množstvo špeciálnej soli závisí od stupňa tvrdosti Vašej vody z vodovodu (pozri tabuľku).

Nastavenie

Množstvo pridávanej soli možno nastaviť od **H:00** do **H:07**.

Pri hodnote nastavenia **H:00** sa nemusí pridávať soľ.

1. Zistíte stupeň tvrdosti vody. Pritom vám pomôže vaša vodárenská spoločnosť.
2. Odčítajte nastavovanú hodnotu z tabuľky tvrdosti vody.
3. Zatvorte dvere.
4. Zapnite vypínač zapnuté/ vypnuté [1].
5. Stlačte tlačidlo START [4] a držte stlačené.
6. Otáčajte volič programov [3] dovtedy, kým sa na displeji [5] zobrazuje **H:0**....
7. Tlačidlo pustite.
Na displeji [5] svieti hodnota nastavená v závode **H:04**.

Zmena nastavenia:

1. Otáčajte volič programov [3] dovtedy, kým sa na displeji [5] zobrazuje želaná hodnota.
2. Stlačte tlačidlo START [4].
Nastavená hodnota sa uloží.

Tabuľka tvrdosti vody

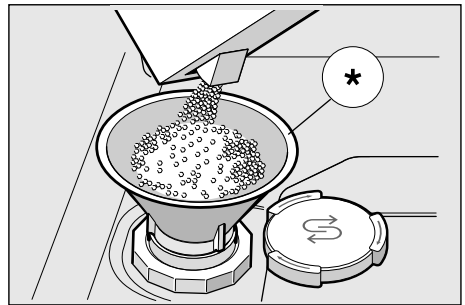
Hodnota tvrdosti vody °dH	Škála tvrdosti	mmol/l	Hodnota nastavenia na spotrebiči
0 - 6	mäkký	0 - 1,1	H:00
7 - 8	mäkký	1,2 - 1,4	H:01
9 - 10	stredný	1,5 - 1,8	H:02
11 - 12	stredný	1,9 - 2,1	H:03
13 - 16	stredný	2,2 - 2,9	H:04
17 - 21	tvrdý	3,0 - 3,7	H:05
22 - 30	tvrdý	3,8 - 5,4	H:06
31 - 50	tvrdý	5,5 - 8,9	H:07

Používanie špeciálnej soli

Doplňanie soli sa musí vykonávať vždy bezprostredne pred zapnutím spotrebiča. Tým sa dosiahne, aby sa soľný roztok, ktorý vytekol pomimo, ihneď vyplachoval a nemohla vzniknúť korózia na stenách umývačky.

1. Otvorte skrutkovací uzáver zásobníka [25].
2. Naplňte zásobník vodou (potrebne iba pred prvým použitím).
3. Potom doplňte špeciálnu soľ (**nie jedlú soľ alebo tablety**).
Pritom sa voda vytlačí a otečie.

Ak na paneli svieti indikátor dopĺňania soli [9], je potrebné znova doplniť špeciálnu soľ.



* podľa modelu

Používanie umývacích prostriedkov so zložkou soli

Pri používaní kombinovaných umývacích prostriedkov so zložkou soli do tvrdosti vody 21° dH (37° fH, 26° Clarke, 3,7 mmol/l) obyčajne nie je potrebné pridať špeciálnu soľ. Pri tvrdosti vody prekračujúcej 21° dH je použite špeciálnu soľ aj tu nevyhnutné.

Vypnutie indikátora dopĺňania soli/zmäkčovania

Ak Vás indikátor dopĺňania soli [9] ruší (napr. pri používaní kombinovaných umývacích prostriedkov so zložkou soli) môžete ho vypnúť.

- Postupujte tak, ako je to uvedené v kapitole „Nastavenie zariadenia na zmäkčovanie vody“ a nastavte hodnotu na **H:00**.

Tým zariadenie na zmäkčovanie vody a indikátor dopĺňania leštiaceho sú vypnuté.

Pozor

Do zásobníka na špeciálnu soľ nikdy nedávajte umývací prostriedok (čistič). Tým zničíte zmäkčovacie zariadenie.

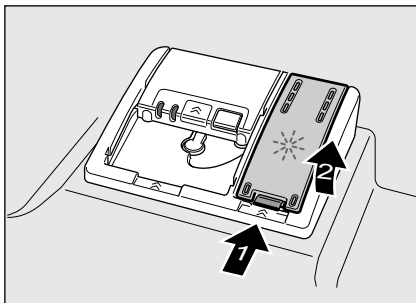
Leštidlo

Len čo sa na paneli rozsvieti indikátor dopĺňania leštiaceho prostriedku [8], je k dispozícii rezerva leštiaceho prostriedku na 1-2 procesy umývania. Je potrebné znova doplniť leštiaci prostriedok.

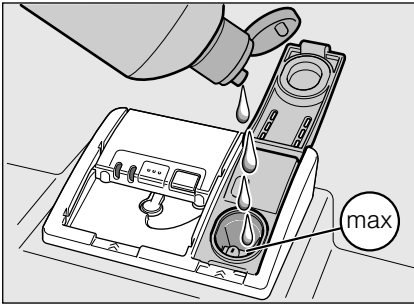
Leštidlo sa používa na to, aby bol riad bez škvŕn a poháre lesklé. Používajte iba leštiaci prostriedok pre umývačky riadu určené pre domácnosti.

Kombinované umývacie prostriedky so zložkou leštiaceho prostriedku môžete použiť iba do tvrdosti vody 21° dH (37° fH, 26° Clarke, 3,7 mmol/l). Pri tvrdosti vody prekračujúcej 21° dH je použitie leštiaceho prostriedku aj tu nevyhnutné.

1. Otvorte zásobník [29] tým, že zatlačte a nadvihnete záves na veku.



2. Leštidlo opatrne nalejte do označenia max. plniaceho otvoru.



3. Veko zatvárajte, až kým počuteľne nezaklapne.
4. Leštidlo vyliate pomimo odstráňte handričkou, aby pri ďalšom umývaní nedošlo k nadmernej tvorbe peny.

Nastavenie množstva leštiaceho prostriedku

Množstvo leštiaceho prostriedku možno nastaviť od $r:00$ do $r:05$. Nastavte množstvo leštiaceho prostriedku na $r:05$, aby ste dosiahli veľmi dobrý výsledok sušenia. V závode už bola nastavená na stupeň $r:05$.

Množstvo leštiaceho prostriedku zmeňte iba vtedy, ak na riade zostávajú škvrny (nastaviť nižší stupeň) alebo škvvrny od vody (nastaviť vyšší stupeň).

1. Zatvorte dvere.
2. Zapnite vypínač zapnuté/vypnuté $\boxed{1}$.
3. Stlačte tlačidlo START $\boxed{4}$ a držte stlačené.
4. Otáčajte volič programov $\boxed{3}$ dovtedy, kým sa na displeji $\boxed{5}$ zobrazuje $r:0$
5. Tlačidlo pustiť. Na displeji $\boxed{5}$ svieti hodnota nastavená v závode $r:05$.

Zmena nastavenia:

1. Otáčajte volič programov $\boxed{3}$ dovtedy, kým sa na displeji $\boxed{5}$ zobrazuje želaná hodnota.
2. Stlačte tlačidlo START $\boxed{4}$. Nastavená hodnota sa uloží.

Vypnutie indikátora dopĺňania leštiaceho prostriedku

Ak vás indikátor dopĺňania leštiaceho prostriedku $\boxed{8}$ ruší (napr. pri používaní kombinovaných umývacích prostriedkov so zložkou leštiaceho prostriedku) môžete ho vypnúť.

- Postupujte tak, ako je to uvedené v kapitole „Nastavenie množstva leštiaceho prostriedku“ a nastavte hodnotu na $r:00$.

Tým je indikátor dopĺňania leštiaceho $\boxed{8}$ vypnutý.



Riad

Nevhodné do umývačky

- Príbor a riad z dreva.
- Chýlostivé ozdobné poháre, umeleckoremeselný a starožitný riad. Tieto ozdoby neboli ešte odolné voči umývaniu v umývačke.
- Riad z umelej hmoty, ktorý nie je teplovzdorný.
- Riad z medi a cínu.
- Riad znečistený popolom, voskom, mazadlom alebo farbou.

Ozdoby na skle, hliníkové a strieborné diely môžu mať pri umývaní sklon k zafarbeniu a vyblednutiu. Aj niektoré druhy skla (ako napr. predmety z krištáľového skla) sa môžu po mnohých umytiach zakaliť.

Poškodenie skla a riadu

Príčiny:

- druh skla a postup pri jeho výrobe
- chemické zloženie umývacieho prostriedku
- teplota vody umývacieho programu

Odporúčanie:

- Používajte iba poháre a porcelán, ktorý výrobca označí ako vhodný na umývanie v umývačke.
- Používajte umývacie prostriedky, ktoré sú označené ako umývacie prostriedky šetriace riad.
- Sklo a príbor vyberte z umývačky po skončení programu čo najskôr.

Vkladanie riadu

1. Vkladanie riadu. Predbežné umývanie pod tečúcou vodou nie je nutné.
2. Riad uložte tak, aby
 - stál pevne a nemohol sa prevrátiť.
 - boli všetky nádoby otvorom nadol.
 - vypuklé kusy alebo kusy s prehĺbením postavte šikmo, aby voda mohla odtekať.
 - nebránil otáčaniu oboch ostrekovacích ramien [23] a [24].

Veľmi malý riad by sa v umývačke nemal umývať, lebo môže z košov ľahko vypadnúť.

Vyberanie riadu

Aby ste zabránili padaniu kvapiek vody z horného koša na riad v dolnom koši, odporúčame Vám, aby ste vyprázdňovali spotrebič zdola nahor.

Horúci riad je citlivý na náraz! Preto nechajte ho po ukončení programu vychladnúť v umývačke riadu dovtedy, kým sa ho môžete dobre dotknúť.

Upozornenie

Po ukončení programu môžu sa nachádzať ešte kvapky vody vo vnútornom priestore spotrebiča. To nemá vplyv na sušenie riadu.

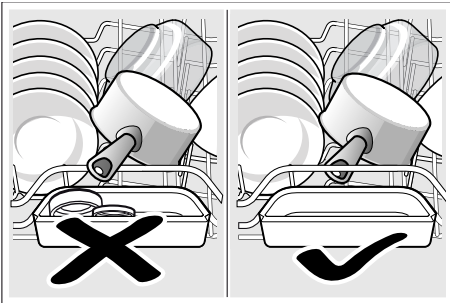
Šálky a poháre

Horný kôš [20]



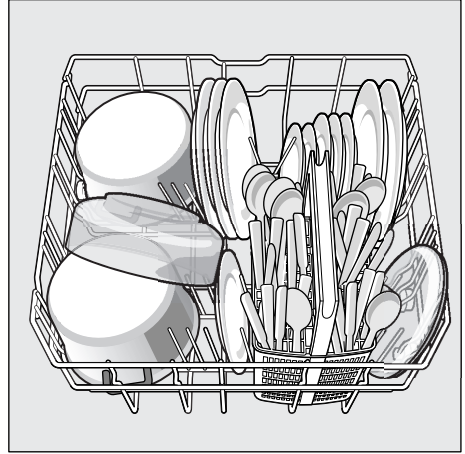
Upozornenie

Dbajte na to, aby žiadny riad nestal nad miskou na zachytávanie tabliet [22]. Tento riad môže zablokovať veko zásobníka na umývací prostriedok [30].



Hrnce

Dolný kôš [28]



Tip

Silne znečistený riad (hrnce) by ste mali vložiť do dolného koša. Kvôli silnejšiemu prúdu vody dosiahnete tak lepší výsledok umývania.

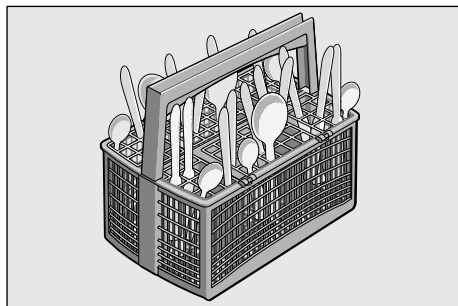
Tip

Ďalšie príklady, ako môžete optimálne vložiť riad do vašej umývačky, nájdete na našej internetovej stránke ako bezplatný download. Zodpovedajúcu internetovú stránku nájdete na zadnej strane tohto návodu na použitie.

Košík na príbor

Príbor ukladajte vždy neroztriedený s ostrou stranou nadol.

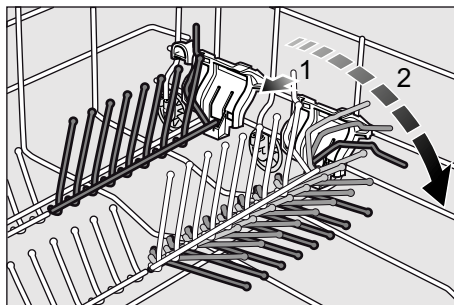
Aby ste zabránili poraneniu, ukladajte dlhý, ostrý príbor a nože na etažér nožov.



Sklopné priehradky *

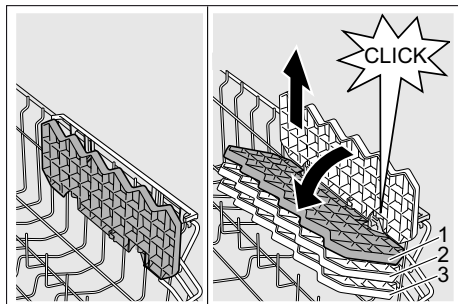
* podľa modelu

Držiaky možno sklopiť, a tak lepšie uložiť hrnce, misy a poháre.



Etažéry *

Etažér a priestor pod tým môžete využiť pre malé šálky a poháre alebo väčšie kusy príboru ako napr. varešky alebo servírovacie príbory. Etažér môžete odklopiť, ak ho nepotrebujete.

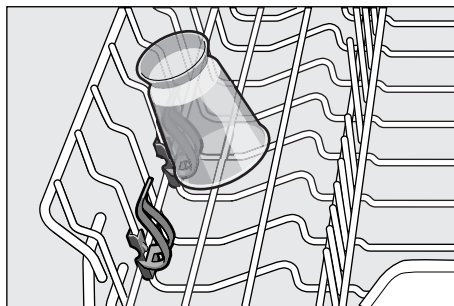


* Podľa modelu je možná trojstupňová regulácia výšky. Pre to etažér najprv postavte kolmo a zatahnite ho smerom nahor, potom, ľahko šikmo, posuňte ho smerom nadol na želaný stupeň (1, 2, alebo 3) a počuteľne zaklapnete.

Držiak na malé predmety *

* podľa modelu

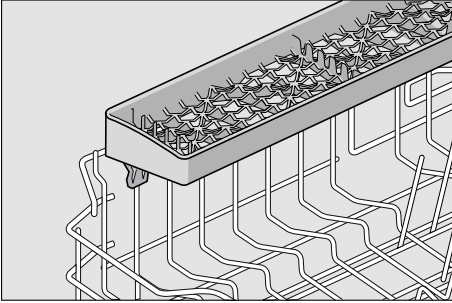
Slúži na bezpečné odloženie ľahkých predmetov z umelej hmoty ako napr. pohárov, viečok atď.



Ľtažér nože *

* podľa modelu

Nože a ostatné kuchynské pomôcky môžete ukladať vo vodorovnej polohe.



Nastavenie výšky koša *

* podľa modelu

Horný koš [20] môžete nastaviť podľa potreby do výšky, aby ste buď v hornom alebo v dolnom koši vytvorili viac miesta pre vyššie časti riadu.

Výška spotrebiča 81,5 cm

	Horný koš	Dolný koš
Stupeň 1 max. ø	22 cm	30 cm
Stupeň 2 max. ø	24,5 cm	27,5 cm
Stupeň 3 max. ø	27 cm	25 cm

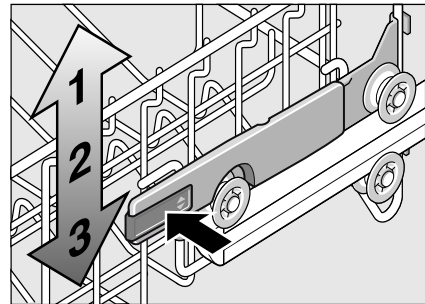
Výška spotrebiča 86,5 cm

	Horný koš	Dolný koš
Stupeň 1 max. ø	24 cm	33 cm
Stupeň 2 max. ø	26,5 cm	30,5 cm
Stupeň 3 max. ø	29 cm	28 cm

Podľa usporiadania horného koša na Vašom modeli umývačky zvolte jeden z nasledovných postupov:

Horný koš s postrannými páčkami

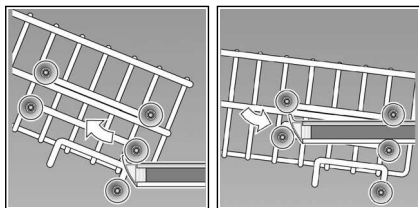
1. Horný koš [20] vytiahnite.
2. Pre **zniženie** stlačte dovnútra jednu za druhou obe páčky vpravo a vľavo na vonkajšej strane koša. Držte pritom koš pevne po stranách a na hornom okraji, aby odrazu nespadol dolu.



3. Pre **nadvihnutie** uchopte koš po stranách na hornom okraji a zdvihnite ho nahor.
4. Pred tým, než koš znovu zasuniete, uistite sa, že na oboch stranách leží v **rovnakej výške**. Inak sa dvierka spotrebiča nedajú zatvoriť a horné ostrekovacie rameno nebude mať žiadne spojenie s obehom vody.

Horný kôš s vrchnými a spodnými dvojicami koľajničiek

1. Horný kôš [20] vytiahnite.
2. Horný kôš vyberte a opäť ho zaveste na horné (stupeň 3) príp. dolné (stupeň 1) koľajničky.




Umývací prostriedok

V umývačke môžete používať tablety a práškové alebo tekuté umývacie prostriedky do umývačiek riadu, v žiadnom prípade čistiace prostriedky na ručné umývanie. V závislosti od stupňa znečistenia môžete individuálne prispôsobiť dávkovanie pomocou práškovým alebo tekutým umývacím prostriedkom. Tablety obsahujú dostatočne veľké množstvo účinných látok pre všetky úlohy umývania. Moderné, výkonné umývacie prostriedky používajú prevažne nízkoalkalicú receptúru s enzýmami. Enzýmy rozkladajú škrob a rozpúšťajú bielkoviny. Na odstraňovanie farebných škvŕn (napr. čaj, kečup) sa používajú bieliace prostriedky na báze kyselíka.

Upozornenie

Na to, aby ste dosiahli dobré výsledky umytia, bezpodmienečne dodržte pokyny na obale umývacieho prostriedku!

V prípade ďalších otázok vám odporúčame, aby ste sa obrátili na zákaznícke centrá výrobcov umývacích prostriedkov.

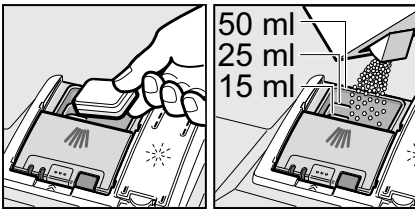
 **Varovanie** – Dodržte bezpečnostné pokyny príp. návody na použitie na obaloch umývacích a leštiacich prostriedkov.

Plnenie umývacieho prostriedku

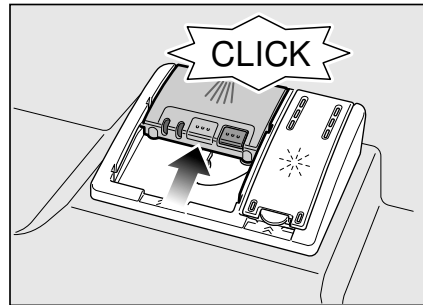
1. Ak je komôrka pre umývací prostriedok [30] ešte uzatvorená, stlačte uzatváraciu zástrčku [31], aby ste komôrku otvorili.

Umývací prostriedok pridajte do suchého zásobníka na umývací prostriedok [30] (tablety vložte priečne nikdy na výšku). Dávkovanie: pozri pokyny výrobcu na obale. Dávkovanie v zásobníku na umývací prostriedok [30] Vám pomôže pridať správne množstvo práškoveho alebo tekutého umývacieho prostriedku.

Obyčajne postačí 20 ml–25 ml pri normálnom znečistení. Pri použití tabliet postačí jedna tableta.



2. Veko zásobníka na umývací prostriedok zatvorte, pritom veko posuňte, až kým uzáver bez problémov zaklapne.



Zásobník na umývací prostriedok sa otvára v závislosti od programu automaticky v optimálny čas. Práškový alebo tekutý umývací prostriedok sa v spotrebiči rozmiestňuje a rozpúšťa, tableta padne v misku na zachytávanie tabliet a tam sa dávkovane rozpúšťa.

Tip

Ak je riad znečistený iba málo, obyčajne postačí o čosi menšie množstvo umývacieho prostriedku ako sa udáva.

Vhodné čistiace a ošetrovacie prostriedky môžete kupovať online na našej internetovej stránke alebo u služby zákazníkom (pozri zadnú stranu).

Kombinované umývacie prostriedky

Okrem bežných umývacích prostriedkov (Solo) sa ponúka rad výrobkov s doplnkovými funkciami. Tieto výrobky obsahujú okrem umývacieho prostriedku často aj leštiaci prostriedok a náhradná látka soli (3in1) a podľa kombinácie (4in1, 5in1 atd.) ešte doplnkové zložky ako napr. na ochranu skla alebo na lesk ušľachtilé ocele. Kombinované umývacie prostriedky fungujú len do istého stupňa tvrdosti (väčšinou 21 °dH). Nad touto hranicou je potrebné pridávať soľ a leštiaci prostriedok.

Len čo sa používajú kombinované umývacie prostriedky, umývací program sa automaticky prispôbi tak, že sa vždy docieli ten najlepší výsledok umývania a sušenia.

⚠ Varovanie – Nevkladajte **žiadne** malé predmety na umytie do misky na zachytávanie tabliet [22]; bráni sa tým rovnomernému rozpúšťaniu tablety.

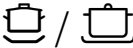








⚠ Varovanie – Pokiaľ chcete po spustení programu doplniť riad, **nepoužívajte** misku na zachytávanie tabliet [22] ako úchop horného koša. Tableta by sa v nej už mohla nachádzať a Vy by ste prišli do kontaktu s už čiastočne rozpustenou tabletou.

Upozornenia

- Optimálne výsledky umývania a sušenia dosiahnete používaním solo-umývacích prostriedkov v spojení s osobitným použitím soli a leštiaceho prostriedku.
- Vzhľadom na rôznu povahu rozpúšťania umývacích tabliet sa v prípade krátkych programov nemusí prejavíť ich plný čistiaci účinok a môžu aj zostať nerozpustené zvyšky umývacieho prostriedku. Pre tieto programy sú viac vhodné práškové umývacie prostriedky.
- Pri „intenzívnom“ programe (v niektorých modeloch) postačí dávkovanie jednej tablety. Pri použití práškového umývacieho prostriedku existuje možnosť dodatočne sypať na vnútorné dvere spotrebiča trochu umývacieho prostriedku.
- Aj keď svieti indikátor dopĺňania leštiaceho prostriedku a/alebo soli, prebehne umývací program za použitia kombinovaných umývacích prostriedkov bezchybne.
- Pri používaní umývacích prostriedkov s vo vode rozpustným ochranným obalom: Uchopte obal len suchými rukami a dávajte umývací prostriedok len do absolútne suchého zásobníka na umývací prostriedok, aby nedošlo k zalepeniu.
- Ak prechádzate z kombinovaných umývacích prostriedkov na solo-umývacie prostriedky, dbajte na to, aby boli zariadenie na zmäkčovanie vody a množstvo leštiaceho prostriedku nastavené na správnu hodnotu.

Prehľad programov

V tomto prehľade je znázornený maximálny možný počet programov.
Zodpovedajúci programy a ich usporiadanie nájdete na ovládacom paneli.

Druh riadu	Druh znečistenia	Chod	Možné doplnkové funkcie	Priebeh programu
hrnce, panvice, necitlivý riad a príbor	silne súdržné, vpálené alebo zaschnuté, škrobnaté alebo bielkovinové zbytky jedla	 /  Intenzívny 70°	všetky	Predumytie Umývanie 70° Oplachovanie Leštenie 65° Sušenie
		 Auto 45° - 65°	všetky	Optimalizuje sa podľa znečistení pomocou senzoriky.
zmiešaný riad a príbor	malo zaschnuté v domácnosti bežné zvyšky jedla	 Auto 45° - 65°	všetky	Optimalizuje sa podľa znečistení pomocou senzoriky.
		 / eco Eco 50°	všetky	Predumytie Umývanie 50° Oplachovanie Leštenie 65° Sušenie
citlivý riad, príbor, riad z umelé hmoty a poháre citlivé na teplotu	malo súdržné, čerstvé zbytky jedla	 /  Sklo 40°	IntensivZone Úspora času Polovičná náplň ExtraSušenie	Predumytie Umývanie 40° Oplachovanie Leštenie 60° Sušenie
zmiešaný riad a príbor	malo zaschnuté v domácnosti bežné zvyšky jedla	1h 65°	ExtraSušenie	Umývanie 65° Oplachovanie Leštenie 70° Sušenie
všetky druhy riadu	studené opláchnutie, medzičistenie	 /  Predumytie	žiadne	Predumytie

Voľba programu

V závislosti od druhu riadu a stupňa jeho znečistenia môžete zvoliť vhodný program.

Upozornenia pro testovací ústavy

Testovací ústavy dostávajú upozornenia pre porovnávacie skúšky (napr. podľa EN 60436).

Pritom sa jedná o podmienky k provedeniu skúšok, nejedná sa o výsledky alebo spotrebné hodnoty.

Na pranie e-mailom:

dishwasher@test-appliances.com

Uvedte číslo spotrebiča (E-Nr.) a číslo výroby (FD), ktoré nájdete na typovom štítku [32] na dverách spotrebiča

P+ Doplnkové funkcie

* podľa modelu

Dajú sa nastaviť tlačidlami doplnkové funkcie [7].

Úspora času (VarioSpeed)

*

S funkciou >>Úspora času<< môže byť doba trvania programu skrátená podľa zvoleného programu o ca. 20% až 50%. Platná zmena doby trvania programu sa objaví na displeji [5]. Ak chcete pri skrátenej dobe behu dosiahnuť optimálne výsledky umývania, sa zvýši spotreba vody a energie.

Polovičná náplň *

Ak chcete umývať iba málo riadu (napr. poháre, šálky, tanieri), môžete zapnúť doplnkovú funkciu „Polovičná náplň“. Pritom ušetríte vodu, energiu a čas. Na umývanie dajte do zásobníka o čosi menej umývacieho prostriedku v porovnaní s množstvom odporúčaným pre úplné vyťaženie.

Hygiena (Hygiene) *

Počas procesu umývania sa zvýši teplota. Tým sa dosiahne vyšší stav hygieny. Táto prídavná funkcia sa ideálne hodí napr. na čistenie krájacích dosiek alebo dojčenských fľašiek.

IntenzivZone *

Perfektné pre zmiešanú náplň. Môžete umývať silnejšie znečistené hrnce a panvice v spodnom koši spolu s normálne znečisteným riadom v hornom koši. Tlak ostreku v spodnom koši sa zväčší, teplota omývania sa o niečo zvýši.

Extra Sušenie *

Vyššia teplota pri leštení a predĺžená fáza sušenia umožňujú lepší sušenie aj častí z umelej hmoty. Dôjde k ľahkému zvýšeniu spotreby energie.



Ovládanie spotrebiča

Údaje o programoch

Údaje o programoch (spotrebné hodnoty) nájdete v krátkom návode na obsluhu. Údaje sa vzťahujú na bežné podmienky a hodnotu nastavenia tvrdosti vody **H:04**. Rozličné faktory vplyvu ako napr. teplota vody alebo prírodný tlak môžu zapríčiniť odchýlky.

Aquasenzor *

* podľa modelu

Aquasenzor je optickým meracím zariadením (svetelná závera), ktorým sa meria zakalenie vody.

Aquasenzor sa používa špecificky pre program. Ak je Aquasenzor zapnutý, možno „čistú“ vodu použiť na ďalšie umývanie a týmto spôsobom sa zníži spotreba vody o 3–6 litrov. Ak je znečistenie silnejšie, voda sa odčerpá a stav sa doplní čistou vodou. Pri automatických programoch sa dodatočne prispôsobí teplota vody a doba chodu stupňu znečistenia.

Zapnutie spotrebiča

1. Úplne otvorte prívod vody.
2. Zapnite vypínač zapnuté/vypnuté **[1]**.
3. Volič programov **[3]** nastavte na želaný program.
Na displeji **[5]** bliká plánovaná dĺžka trvanie programu.
4. Stlačte tlačidlo **[4]** START.
Program sa spustí.

Upozornenie

- pro ekologickú prevádzku umývačky: Program Eco 50° je zvlášť ekologický program. Je „štandardný program“ podľa nariadenia EÚ č. 1016/2010, ktorý zabezpečuje najúspornejší štandardný umývací cyklus na umývanie normálne znečisteného riadu a najúspornejšiu kombinovanú spotrebu energie a vody pre daný typ riadu.

Indikátor zostávajúceho času

Pri voľbe programu sa na displeji zobrazí zostávajúci čas trvania programu **[5]**.

Čas trvania je v priebehu programu ovplyvnený teplotou vody, množstvom riadu, ako aj stupňom znečistenia a môže (v závislosti od zvoleného programu) kolísat.

Časová predvoľba *

* podľa modelu

Spustenie programu môžete oddialiť po hodinách až o 24 hodín.

1. Zatvorte dvere.
2. Zapnite vypínač zapnuté/vypnuté **[1]**.
3. Tlačidlo **[6]** stláčajte dovtedy, kým na displeji **[5]** nenaskočí **h:00**.
4. Tlačidlo **[6]** stláčajte dovtedy, kým sa nezobrazí vami želaný čas.
5. Stlačte tlačidlo START **[4]**, časová predvoľba je aktivovaná.
6. Na zrušenie časovej predvoľby stláčajte tlačidlo **[6]** dovtedy, kým sa na displeji nezobrazí **h:00**.
Do spustenia môžete programy ľubovoľne meniť.

Ukončenie programu

Program je ukončený, keď sa na displeji objaví hodnota **0:00**.

Automatické vypnutie po ukončení programu *

* podľa modelu

V záujme úspory energie, bude umývačka vypnutá 1 min po ukončení programu (nastavenie z výroby).

Automatické vypnutie možno nastaviť od **P:00** do **P:02**.

P:00 Spotrebič sa nevykne automaticky

P:01 Vypnuté po 1 min

P:02 Vypnuté po 120 min

1. Zatvorte dvere.
2. Zapnite vypínač zapnuté/vypnuté .
3. Stlačte tlačidlo START a držte stlačené.
4. Otáčajte volič programov dovedy, kým sa na displeji zobrazuje **P:0....**

5. Tlačidlo pustite.

Na displeji svieti hodnota nastavená v závode **P:01**.

Zmena nastavenia:

1. Otáčajte volič programov dovedy, kým sa na displeji zobrazuje želaná hodnota.
2. Stlačte tlačidlo START. Nastavená hodnota sa uloží.

Vypnutie spotrebiča

Kratky čas po ukončení programu:

1. Vypnite vypínač zapnuté/vypnuté .
2. Zatvorte prívod vody (neplatí pri funkcii Aqua-Stop).
3. Po vychladnutí riad vyberte.

Upozornenie

Nechajte spotrebič po ukončení programu o niečo vychladnúť, predtým, než ho otvorte. Tak zabránite tomu, že unikne para a dlhodobou spôsobuje poškodenie Vášho vstavaného nábytku.

Prerušenie programu

1. Vypnite vypínač zapnuté/vypnuté .
Kontrolky zhasnú. Program zostáva uložený.
V prípade pripojenia na teplú vodu alebo ak spotrebič vodu už zohrial a dvere ste otvorili, dvere najprv na niekoľko minút pootvorte a potom zatvorte. V opačnom prípade môžu kvôli expanzii (pretlaku) vyskočiť dvere spotrebiča alebo môže zo spotrebiča uniknúť voda.
2. Na pokračovanie v programe znovu zapnite vypínač zapnuté/vypnuté .

Zrušenie programu (Reset)

1. Stlačte tlačidlo START cca. 3 sekúnd.
Na displeji sa ukáže **0:01**.
2. Program ďalej pokračuje cca. 1 minútu. Na displeji sa objaví **0:00**.
3. Vypnite vypínač zapnuté/vypnuté .

Zmena programu

Po stlačení tlačidla START **[4]** už nie je možná zmena programu.

Zmena programu je možná iba pomocou zrušenia programu (Reset).

Intenzívne sušenie

Počas leštenia sa pracuje s vyššou teplotou a tým sa dosiahne lepší výsledok sušenia. Doba behu sa pri tom môže zanedbateľne zvýšiť. (Pozor pri chúlостivých kusoch riadu!)

1. Zatvorte dvere.
2. Zapnite vypínač zapnuté/vypnuté **[1]**.
3. Stlačte tlačidlo START **[4]** a držte stlačené.
4. Otáčajte volič programov **[3]** dovtedy, kým sa na displeji **[5]** zobrazuje **d:00**.
5. Tlačidlo pustite.
Na displeji **[5]** svieti hodnota nastavená v závode **d:00** (intenzívne sušenie vypnuté).

Nastavenie zmeňte takto:

1. Otáčaním voliča programov **[3]** môžete zapnúť **d:0** / alebo vypnúť **d:00** intenzívne sušenie.
2. Stlačte tlačidlo START **[4]**.
Nastavená hodnota sa uloží do pamäte.



Čistenie a údržba

Pravidelná kontrola a údržba Vášho spotrebiča pomáha predchádzaniu poruchám. To ušetrí čas a nervy.

Celkový stav spotrebiča

- Skontrolujte vnútorný priestor, či v ňom nie sú usadeniny tuku a vodného kameňa.
- Ak také usadeniny nájdete, potom:
- Naplňte zásobník umývacím prostriedkom. Spotrebič spustíte bez riadu s programom s najvyššou teplotou.

Na čistenie spotrebiča používajte iba umývacie prostriedky/umývacie prostriedky pre spotrebiče určené osobitne pre umývačky riadu.

- Aby ste zachovali výkon svojho spotrebiča na dlhšiu dobu, pravidelne ho čistite špeciálnym umývacím prostriedkom pre umývačky riadu.
- Aby zostalo tesnenie dverí vždy čisté a hygienické, utierajte ho pravidelne vlhkou handričkou a trochu čistiaceho prostriedku.
- Po dlhšom prestoji nechajte dvere o niečo otvorené, tým zabránite vytvoreniu nepríjemného zápachu.

Na čistenie umývačky nikdy nepoužívajte parný čistič. Výrobca neručí za prípadné následné škody.

Prednú stranu spotrebiča a ovládací panel pravidelne utierajte vlhkou handričkou; postačí voda a trochu čistiacieho prostriedku. Nepoužívajte špongie s drsným povrchom a drhúce čistiacie prostriedky, oboje by mohlo viesť k poškrabaniu povrchov.

U spotrebičov z ušľachtilej ocele: Nepoužívajte špongióvu utierku alebo niekoľkokrát dôkladne ich vymyte pred prvým použitím, aby ste predišli korózii.

⚠ Varovanie – Ohrozenie zdravia

Nikdy nepoužívajte iné umývacie prostriedky pre domácnosť napr. s obsahom chlóru!

Špeciálna soľ a leštido

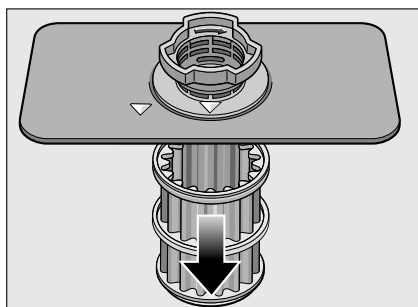
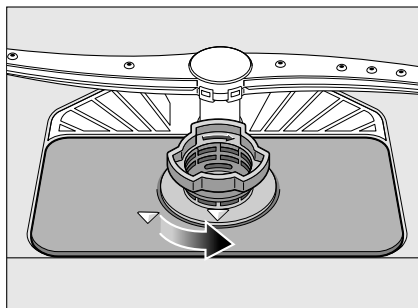
- Kontrolujte indikátory doplnenia [9] a [8]. V prípade potreby doplňte špeciálnu soľ a/alebo leštido.

Sitká

Sitká [26] zadržávajú hrubé nečistoty vo vode od čerpadla. Tieto nečistoty môžu sitká prlležitostne upchať.

Sústava sieťok pozostáva z hrubého sitka, plochého jemného sitka a mikrositka.

1. Skontrolujte sitká po každom umývaní z hľadiska zvyškov.
2. Vytočte valcového sitka tak, ako je to znázornené, a vyberte sústavu sieťok.

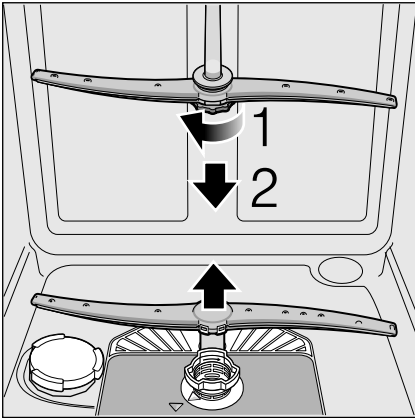


3. Prípadné zvyšky odstráňte a sitká očistite pod tečúcou vodou.
4. Opätovne založte systém sieťok v obrátenom poradí a dbajte na to, aby si značky šípok po uzavretí ležali naproti.

Ostrekovacie ramená

Vodný kameň a nečistoty z vody môžu blokovať trysky a ložiská ostrekovacích ramien [23] a [24].

1. Skontrolujte výstupné trysky ostrekovacích ramien, či nie sú upchaté.
2. Horné rameno [23] odskrutkujte.
3. Dolné rameno [24] vytiahnite smerom nahor.



4. Ostrekovacie ramená vyčistite pod tečúcou vodou.
5. Ostrekovacie ramená opäť upevnite zaskočením, popr. ich pevne priskrutkujte.

? Porucha - čo robiť?

Mnoho porúch, ktoré sa vyskytnú pri každodennej prevádzke, na základe skúseností odstránite sami. To ušetrí náklady a zabezpečí, že spotrebič je rýchle opäť k dispozícii. V nižšie uvedenom prehľade nájdete možné príčiny chybných funkcií a účinné pokyny na ich odstránenie.

Upozornenie

V prípade, že sa spotrebič zastaví počas umývania riadu z neznámých dôvodov alebo sa nedá spustiť, prevedte najskôr funkciu Zrušenie programu (Reset). (Pozri kapitolu „Ovládanie spotrebiča“)

⚠ Varovanie – Myslite na to: Opravy smú prevádzať iba odborníci. Ak by bolo potrebné vymeniť konštrukčný diel, je nutné dbať na to, aby sa používali iba originálne náhradné diely. Neodborné opravy alebo použitie neoriginálnych náhradných dielov môžu spôsobiť značné škody a nebezpečenstvo pre užívateľa.

Čerpadlo odpadovej vody

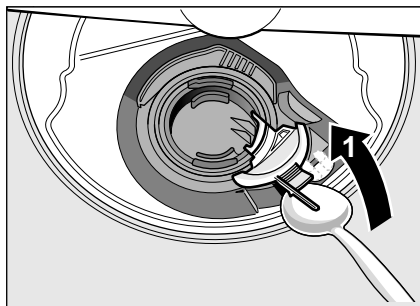
Hrubé zbytky jedla alebo cudzie telesá, ktoré sitká nezadržali, môžu zablokovať čerpadlo odpadovej vody. Voda po umytí potom zostane nad sitkom.

⚠ Varovanie – Nebezpečenstvo rezu!

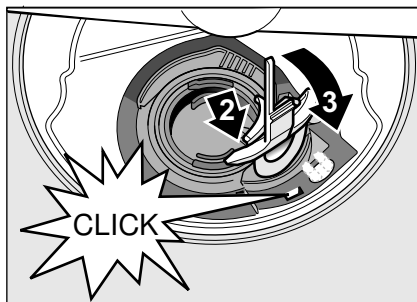
Pri čistení čerpadla odpadovej vody dbajte na to, aby ste sa neporanili črepinami skla alebo ostrými predmety.

V takom prípade:

1. V každom prípade najskôr odpojte spotrebič od siete.
2. Vyberte horný a [20] dolný [28] kôš.
3. Sitká [26] demontujte.
4. Vyčerpajte vodu, prípadne za pomoci špongie.
5. Biely kryt pumpy (ako je na obrázku) vypáňte pomocou lyžice. Chyťte kryt za prepážku a nadvihnite ho šikmo smerom dnu. Potom kryt úplne odoberte.

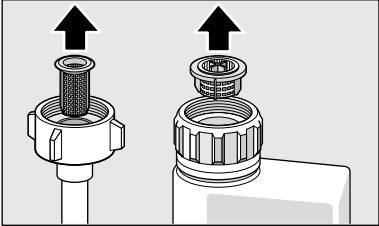


6. Skontrolujte, či sa na obežnom kolese nenachádzajú cudzie telesá a prípadne ich odstráňte.
7. Kryt dajte do pôvodnej polohy, zatlačte nadol a zaklapnite (cvak).

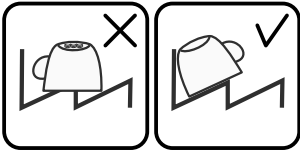


8. Založte sitká.
9. Opätovne nasadte koše.

Tabuľka poruch

Porucha	Príčiny	Náprava
Svieti signalizácia „Skontrolujte prívod vody“ [10].	Hadica prívodu vody je zalomená.	Založte prívodnú hadicu tak, aby bola bez zalomení.
	Prívod vody je zatvorený.	Otvorte prívod vody.
	Prívod vody je zaklinený alebo zväpenatý.	Otvorte prívod vody. Veľkosť prietoku musí pri otvorenom prívode vody dosahovať min. 10 l/min.
	Sitko na prívode vody je upchaté.	Spotrebič vypnite a vyťahnite zástrčku zo zásuvky. Zatvorte prívod vody. Odskrutkujte prípojku vody.
		
<p>Očistite sitko v prívodovej hadici. Prívod vody znova priskrutkujte. Skontrolujte tesnosť. Obnovte prívod prúdu. Spotrebič zapnite.</p>		
Chybový kód E: 07 svieti.	Nasávací otvor (na pravej vnútornej strane spotrebiča) je zakrytý riadom.	Riad uložte tak, aby bol nasávací otvor voľný.
Chybový kód E: 12 svieti.	Vyhrievací článok je zväpenatý alebo znečistený.	Preveďte čistenie spotrebiča pomocou ošetrovacieho alebo odvápnovacieho prostriedku pre spotrebiče. Používajte umývačku riadu so zariadením na zmäkčovanie vody a skontrolujte nastavenie (pozri kapitolu „Zariadenie na zmäkčovanie vody/špeciálny sol“).
Chybový kód E: 14 svieti.	Systém ochrany vody je aktivovaný.	Zatvorte vodovodný kohútik.
Chybový kód E: 15 svieti.		Zavolajte službu zákazníkom a uveďte chybový kód.
Chybový kód E: 16 svieti.	Stály prívod vody.	
Chybový kód E: 22 svieti.	Sitká [26] sú znečistené alebo upchaté.	Vyčistite sitká. (Pozri „Čistenie a údržba“)

Porucha	Príčiny	Náprava
Chybový kód E:24 svieti.	Hadica odpadovej vody je upchatá alebo zalomená.	Ukladajte hadicu beže zahýbu, príp. odstráňte zvyšky.
	Pripojenie sifóna je ešte zatvorené.	Skontrolujte pripojenie na sifóne a príp. ho otvorte.
	Kryt čerpadla odpadovej vody je voľný.	Správne zaklapnite kryt čerpadla. (Pozri „Čerpadlo odpadovej vody“)
Chybový kód E:25 svieti.	Čerpadlo odpadovej vody je zablokované alebo kryt čerpadla odpadovej vody nie je zaklapnutý.	Očistite čerpadlo a správne zaklapnite kryt čerpadla. (Pozri „Čerpadlo odpadovej vody“)
Chybový kód E:27 svieti.	Sieťové napätie príliš nízke.	Nie porucha spotrebiča, skontrolujte sieťové napätie a elektroinštaláciu.
Na displeji sa zobrazuje iný chybový kód. (E:01 do E:30)	Pravdepodobne sa vyskytla technická porucha.	Vypnite spotrebič vypínačom zapnuto/vypnuto [1]. Po krátkom čase spustite spotrebič znova. Ak sa problém znova vyskytne, zatvorte prívod vody a vytiahnite sieťovú zástrčku. Zavolajte službu zákazníkom a uveďte chybový kód.
Displej bliká.	Dvere neboli úplne zatvorené.	Zatvorte dvere. Dbajte na to, aby na koši nevyčnievali žiadne predmety (riad, osviežovač do umývačky) a tým nebránili zatvoreniu dverí.
	Funkcia prestávky je aktívna. *	Na pokračovanie programu prepláchnutia opäť stlačte tlačidlo Start. *
Indikátor dopĺňania soli [9] a/alebo leštiaceho prostriedku [8] svieti.	Chýbi leštiaci prostriedok	Doplňte leštiaci prostriedok
	Chýbi soľ.	Doplňte špeciálnu soľ.
	Senzor nerozpozná soľné tablety.	Používajte inú špeciálnu soľ.
Indikátor dopĺňania soli [9] a/alebo leštiaceho prostriedku [8] nesvieti.	Indikátor dopĺňania je vypnutý.	Aktivácia/deaktivácia (pozri kapitolu „Zariadenie na zmäkčovanie vody/špeciálny soľ“ alebo „Leštiaci prostriedok“).
	Dostatok soli/leštiaceho prostriedku je ešte k dispozícii.	Skontrolujte indikátor dopĺňania, výšky hladiny.
Po ukončení programu zostáva v zariadení voda.	Systém sietí alebo oblasť pod sietkami [26] je upchatý.	Očistite sítka a oblasť pod nimi (pozri „Čerpadlo odpadovej vody“).
	Umývací program sa ešte neskončil	Počkajte do ukončenia programu alebo preveďte „Reset“ (pozri „Zrušenie programu“).

Porucha	Príčiny	Náprava
Riad nevyschne.	Nie leštiaci prostriedok alebo príliš málo leštiacieho prostriedku.	Doplňte leštiaci prostriedok
	Zvolili ste program bez sušenia.	Zvoľte program se sušením (pozri Prehľad programov, Priebeh programu).
	Nahromadenie vody v priehlinách riadu a príboru.	Dbajte na šikmú polohu pri vkladaní riadu, vložte tyto kysy riadu nakoľko je to možné šikmo.
		
	Použitý kombinovaný umývací prostriedok má zlý sušiaci výkon.	Používajte iné kombinované umývacie prostriedky s lepším sušiacim výkonom. Dodatočné použitie leštiaceho prostriedku zlepšuje výsledok sušenia.
Intenzívne sušenie pre zlepšenie sušenia nie je aktivované.	Aktivujte intenzívne sušenie (pozri Ovládanie spotrebiča)	
Riad bol príliš skoro vyberaný alebo proces sušenia ešte nebol ukončený.	Počkajte do ukončenia programu príp. vyberte riad až 30 min po ukončení programu.	
Použitý ekologický leštiaci prostriedok má zlý sušiaci výkon.	Používajte značkový leštiaci prostriedok. Ekologické výrobky majú zrejme horšiu účinnosť.	
Riad z umelé hmoty nevyschne.	Špeciálne vlastnosti umelé hmoty.	Umelá hmota má menšiu kapacitu akumulácie tepla a preto horší vyschne.
Príbor nevyschne.	Nevýhodné vkladanie príboru do košíka na príbor.	Uložte príbor tak, aby bol postavený nakoľko je to možné ojedinelý, zabraňte dotýkavým bodom.
	Nevýhodné vkladanie príboru do zásuvky na príbor.	Uložte príbor správne a tak, aby bol postavený nakoľko je to možné ojedinelý.
Vnútorne strany spotrebiča sú po umývaní mokré.	Nie porucha spotrebiča.	Kvôli princípu sušenia „kondenzační sušenie“ sú kvapky vody v zásobníku podmienené fyzikálnymi vlastnosťami a žiadúci. Vlhkosť vo vzduchu kondenzuje na vnútorných stranách umývačky, odtečie a odčerpá sa.

Porucha	Príčiny	Náprava
Zbytky jedla na riade.	Riad bol príliš netesno uložený, kôš na riad bol preplnený.	Riad uložte tak, aby bol k dispozícii dostatok voľného priestora a prúd vody sa mohol dostať k povrchu riadu. Zabraňte dotykovým bodom.
	Sťažené otáčanie ostrekovacieho ramena.	Riad uložte tak, aby nebránil otáčaniu ostrekovacieho ramena.
	Trysky na ostrekovacom ramene sú upchaté.	Očistite trysky na ostrekovacom ramene, (pozri Čistenie a údržba).
	Sitká [26] sú znečistené.	Vyčistite filter, (pozri Čistenie a údržba).
	Sitká [26] sú nesprávne nasadené a/alebo nie sú zaklapnuté.	Spravne založte a zaklapnite sitká.
	Príliš slabý program umývania.	Zvoľte silnejší umývací program.
	Príliš silné predumývanie riadu, preto senzorika nastaví slabý priebeh programu. Tvrdošíjné znečistenia sa neodstránili úplne.	Riad nepredumývajte. Odstráňte len hrubé zvyšky jedla. Odporúčaný program Eco 50° alebo Intenzívny.
	Vysoké úzke nádoby sa nedostatočne vymyjú v rohovej oblasti.	Vysoké a úzke nádoby neuložte príliš šikmo a do rohovej oblasti.
Horný kôš [20] nie je vpravo a vľavo postavený v rovnakej výške.	Postavte horný kôš postrannými pákami v rovnakej výške.	
Zvyšky jedla na riade pri funkcii prestávky.*	Riad doložený príliš neskoro.	Program preplachovania prerušte len v úvodnej fáze, aby ste doložili riad.
Zvyšky umývacieho prostriedku	Veko zásobníka na umývací prostriedok je riadom zablokované, preto sa veko neotvára úplne.	Veko zásobníka na umývací prostriedok nesmie byť riadom zablokované. Neumiestnite riad alebo osviežovač do umývačky do misky na zachytávanie tabliet.
	Veko zásobníka na umývací prostriedok je tabletou zablokované.	Tablety vložte priečne nikdy na výšku.
	Tablety sa používajú v rýchlom alebo krátkom programe. Čas rozpúšťania umývacieho prostriedku sa nedosiahne v zvolenom krátkom programe.	Čas rozpúšťania tabliet je príliš dlhý pre rýchly alebo krátky program. Používajte práškový umývací prostriedok alebo silnejší program.
	Čistiaci účinok a povahu rozpúšťania sa znižujú po dlhšej skladovacej dobe alebo umývací prostriedok je silne hrdkovaný.	Zmeňte umývací prostriedok.

Porucha	Príčiny	Náprava
Škvrný od vody na častiach z umelej hmoty.	Tvorenie kvapiek na povrchu umelé hmoty sa fyzikálne nedá vyhnúť. Po sušení sú škvrný od vody viditeľné.	Používajte silnejší program (viac zmien vody). Dbajte na šikmú polohu pri vkladaní riadu. Používajte leštiaci prostriedok. Príp. zvýšte nastavenie zmäkčovania.
Stierateľné alebo vo vode rozpustné povlaky v zásobníku alebo na dvierkach.	Obsahové látky umývacieho prostriedku sa usadia. Tieto povlaky sa väčšinou nedajú chemicky (umývacím prostriedkom pre spotrebiče, ...) odstrániť.	Zmeňte značku umývacieho prostriedku. Mechanicky očistite spotrebič.
	Pri „bielych povlakoch“ na dne zásobníku je zariadenie na zmäkčovanie vody nastavené na hraničnú hodnotu.	Zvýšte nastavenie zmäkčovania a príp. zmeňte umývací prostriedok.
	Veko zásobníka na soľ [25] nie je dotiahnutý.	Spravne dotiahnite veko zásobníka na soľ.
	Len pri pohároch: Počínajúca korózia skla sa dá len zdanlivo zotierať.	Pozri „Poškodenie skla a riadu“.
Biele, ťažko odstrániteľné povlaky na riadu, zásobníku alebo dvierkach.	Obsahové látky umývacieho prostriedku sa usadia. Tieto povlaky sa väčšinou nedajú chemicky (umývacím prostriedkom pre spotrebiče, ...) odstrániť.	Zmeňte značku umývacieho prostriedku. Mechanicky očistite spotrebič.
	Škála tvrdosti je nastavená na nesprávnu hodnotu alebo tvrdosť vody je väčšia než 50°dH (8,9 mmol/l).	Nastavte zariadenie na zmäkčovanie vody podľa návodu na použitie alebo doplňte soľ.
	Umývacie prostriedky 3 in 1 (3 v 1) alebo biologické/ekologické umývacie prostriedky nemajú dostatočný účinok.	Nastavte zariadenie na zmäkčovanie vody podľa návodu na použitie alebo používajte prostriedky oddelene (značkové umývacie prostriedky, soľ, leštiaci prostriedok).
	Poddávkovanie umývacieho prostriedku.	Zvýšte dávkovanie umývacieho prostriedku alebo zmeňte umývací prostriedok.
	Príliš slabý program umývania.	Zvoľte silnejší umývací program.

Porucha	Príčiny	Náprava
Zbytky čaju alebo rúžu na riade.	Príliš nízka teplota umývania.	Zvoľte program s vyššou teplotou umývania.
	Príliš málo umývacieho prostriedku alebo nevhodný umývacie prostriedok.	Pridajte umývacie prostriedok so správnym dávkovaním.
	Príliš silné predumývanie riadu, preto senzorika nastaví slabý priebeh programu. Tvrdošíjné znečistenia sa neodstránili úplne.	Riad nepredumývajte. Odstráňte len hrubé zvyšky jedla. Odporúčaný program Eco 50°
Farebné (modré, žlté, hnedé), ťažko odstrániteľné až neodstrániteľné povlaky v spotrebiči alebo na na riade z ušľachtilej ocele.	Tvorenie vrstiev z obsahových látok zeleniny (napr. kapusty, zeleru, zemiakov, rezancov, ...) alebo vody z vodovodu (napr. mangánu).	Čiastočne odstrániteľné umývacím prostriedkom pre spotrebiče alebo mechanickým čistením. Povlaky sú zdravotne nezávadné.
	Tvorenie vrstiev kovovými zložkami na hliníkovom a striebornom riade.	Čiastočne odstrániteľné umývacím prostriedkom pre spotrebiče alebo mechanickým čistením.
Farebné (oranžové, žlté, hnedé) ľahko odstrániteľné usadeniny vo vnútornom priestore (predovšetkým v oblasti dna)	Tvorenie vrstiev z obsahových látok zvyškov jedla a vody z vodovodu (vápnik), „mydlovitý“	Skontrolujte funkčnosť zariadenia na zmäkčovanie vody (doplňte špeciálnu soľ) príp. pri používaní kombinovaných umývacích prostriedkov (tabliet) aktivujte zmäkčovanie (pozri kapitolu „Zariadenie na zmäkčovanie vody/špeciálny soľ“).
Zafarbenie na častiach z umelej hmoty vo vnútornom priestore spotrebiča.	Počas doby životnosti spotrebiča časti z umelej hmoty vo vnútornom priestore spotrebiča môžu zmeniť farbu.	Zafarbenie je normálny jav, tým sa funkčnosť spotrebiča neobmedzuje.
Zafarbenie na častiach z umelej hmoty.	Príliš nízka teplota umývania.	Zvoľte program s vyššou teplotou umývania.
	Príliš silné predumývanie riadu, preto senzorika nastaví slabý priebeh programu. Tvrdošíjné znečistenia sa neodstránili úplne.	Riad nepredumývajte. Odstráňte len hrubé zvyšky jedla. Odporúčaný program Eco 50°

Porucha	Príčiny	Náprava
Odstrániteľné šmuhy na pohároch, pohároch s kovovým vzhľadom a príbore.	Príliš mnoho leštiaceho prostriedku.	Nastavte nižší stupeň množstva leštiaceho prostriedku.
	Nie leštiaci prostriedok alebo nastavenie príliš nízke.	Pridajte leštiaci prostriedok a skontrolujte dávkovanie (Odporúčanie stupeň 4-5).
	Zvyšky umývacieho prostriedku vo fáze programu leštenie. Veko zásobníka na umývací prostriedok je riadom zablokované (veko sa neotvára úplne).	Veko zásobníka na umývací prostriedok nesmie byť riadom zablokované. Neumiestnite riad alebo osviežovač do umývačky do misky na zachytávanie tabliet.
	Príliš silné predumývanie riadu, preto senzorika nastaví slabý priebeh programu. Tvrdošijné znečistenia sa neodstránili úplne.	Riad nepredumývajte. Odstráňte len hrubé zvyšky jedla. Odporúčaný program Eco 50°
Počínajúce alebo už existujúce, ireverzibilné (nevrátne) zakalenie skla.	Poháre nie sú odolné pre umývačku, len vhodné do umývačky.	Používajte poháre vhodné pre umývanie v umývačke riadu. Zabráňte dlhé parné fázy (prestoj po ukončení umývacieho cyklu). Používajte umývací cyklus s nižšou teplotou. Nastavte zariadenie na zmäkčovanie vody podľa tvrdosti vody (príp. o jeden stupeň nižší). Používajte umývacie prostriedky so zložkou na ochranu skla.
Stopy hrdze na príbore.	Príbor nie je dostatočne odolný voči hrdzi. Často sú čepele nožov viac postihnuté.	Používajte príbor odolný proti hrdzaveniu.
	Príbor aj koroduje, keď sa umýva korodujúci časti (rukoväti hrncov, poškodené koše na riad atď.)	Neumývajte korodujúci riad.
	Obsah soli vo vode je príliš vysoký, pretože skrutkovací uzáver zásobníka na soľ nie je pevne dotiahnutý alebo pri dopĺňaní soli sa pomimo vysypalo príliš veľa soli.	Pevne dotiahnite veko zásobníka na soľ a odstráňte vyspanú soľ.

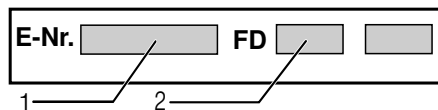
Porucha	Príčiny	Náprava
Spotrebič nezačne pracovať.	Poistka v dome nie je v poriadku.	Skontrolujte poistku.
	Sieťový kábel nie je v zásuvke.	Zabezpečte, aby sieťový kábel bol úplne zasunutý na zadnej strane spotrebiča a v zásuvke. Skontrolujte funkčnosť zásuvky.
	Dvere spotrebiča nie sú správne zatvorené.	Zatvorte dvere.
	Funkcia prestávky je aktívna. *	Stlačte tlačidlo ŠTART <input type="checkbox"/> 4 <input type="checkbox"/> . *
Program sa samostatne spustí.	Program sa ešte neskončil.	Preveďte „Reset”. (Pozri Zrušenie programu).
Nastavenie spotrebiča (tvrdosť, leštenie, ...) nie je možné	Spotrebič sa nachádza v priebehu programu. Nastavenie je možné len na začiatku programu.	Preveďte „Reset” (pozri „Zrušenie programu”) a vykonajte nastavenia podľa návodu na použitie.
Dvere sa dajú len ťažko otvoriť.	Detská poistka je aktivovaná.	Deaktivácia detskej poistky. (Pozri návod na použitie v zado v obálke)
Dvere sa nedajú zatvoriť.	Zámok dverí sa prestavil.	Zatvorte dvere zvýšenou silou.
	Zatvorenie dverí je zablokované kvôli zabudovaniu spotrebiča.	Skontrolujte zabudovanie spotrebiča: Dvere alebo montované diely nesmú potknúť pri zatvorení.
Veko zásobníka na umývací prostriedok sa nedá zatvoriť.	Zásobník na umývací prostriedok alebo vedenie veka je zablokovaný zlepenými zbytkami umývacieho prostriedku.	Odstráňte zbytky umývacieho prostriedku.
Zbytky umývacieho prostriedku v zásobníku na umývací prostriedok alebo v miske na zachytávanie tabliet.	Ostrekovacie ramená sú riadom zablokované, preto sa umývací prostriedok nevymyje.	Zabezpečte, či sa ostrekovacie ramená môžu voľne otáčať.
	Zásobník na umývací prostriedok bol pri plnení vlhký.	Umývací prostriedok pridajte len do suchého zásobníka na umývací prostriedok.
Spotrebič sa počas umývania zastaví alebo program vysadí.	Dvere neboli úplne zatvorené.	Zatvorte dvere.
	Neumiestnite riad alebo osviežovač do umývačky do misky na zachytávanie tabliet.	Skontrolujte, či na zadnú stenu netlačí napr. zásuvka alebo nedemontovaný držiak hadice.
	Horný kôš tlačí na vnútorné dvere a bráni bezpečnému zatvoreniu dverí.	
	Dodávka prúdu a/alebo prívod vody sú prerušené.	Obnovte dodávku prúdu a/alebo prívod vody.

Porucha	Príčiny	Náprava
Počuť buchot plniacich ventilov.	Závisle od domacej inštalácie, pretože nie je porucha spotrebiča. Nemá vplyv na funkčnosť spotrebiča.	Pomoc nie je možná.
Počuť buchot alebo klepot.	Ostrekovacie rameno naráža do riadu, riad nebol správne vkladajú.	Riad uložte tak, aby ostrekovacie ramená nenarazili do riadu.
	Pri nízkej náplni prúdy vody priamo zasahujú na umývací zásobník.	Vložte viac riadu do spotrebiča alebo vložte ho rovnomernejší do umývačky.
	Ľahký riad sa pohybuje pri umývaní.	Ľahký riad uložte tak, aby bol stabilne umiestnený.
Nezvyčajná tvorba peny.	V zásobníku leštiaceho prostriedku je namiesto neho prostriedok na ručné umývanie riadu.	Doplňte okamžite leštiaci prostriedok do zásobníku leštiaceho prostriedku.
	Rozliaty leštiaci prostriedok.	Leštiaci prostriedok utrite handričkou.

* podľa modelu

Služba zákazníkom

Ak by sa vám nedarilo poruchu odstrániť, obráťte sa na službu zákazníkom. Nájdeťme vždy vhodné riešenie, aby sme predišli zbytočným návštevám technikov. Kontaktné údaje na najbližšiu službu zákazníkom nájdete na zadnej strane tohto návodu na použitie alebo v priloženej zozname služieb zákazníkom. Pri zavolaní uveďte číslo spotrebiča (E-Nr. = 1) a číslo výroby (FD = 2), ktoré nájdete na typovom štítku **[32]** na dverách spotrebiča.



Dôverujte kompetencii výrobcu.

Obráťte sa na nás. Zabezpečte tým, aby oprava bola prevedená odborne vyškolenými servisnými technikmi, ktorí sú vybavení originálnymi náhradnými dielmi pre Váš spotrebič.

Umiestnenie a pripojenie

Aby umývačka riadu riadne fungovala, musí byť pripojená odborne. Údaje o prívode a odvode, ako aj hodnoty elektrického pripojenia musia zodpovedať požadovaným kritériám tak, ako je to uvedené v nasledujúcich odsekoch príp. v návode na montáž.

Pri montáži dodržiavajte poradie pracovných krokov:

1. Kontrola pri dodaní
2. Umiestnenie
3. Pripojenie k odpadu
4. Prívod pitnej vody
5. Elektrické pripojenie.

Obsah dodávky

Pri reklamáciách obráťte sa na obchodníka, u ktorého ste nakupovali spotrebič alebo na našu službu zákazníkom.

- Umývačka riadu
- Návod na obsluhu
- Návod na montáž
- Záruka*
- Montážny materiál
- Kovová ochrana proti pare*
- Gumová zásterá*
- Sieťový kábel

* podľa modelu

Bezpečnostné pokyny

Dodržte bezpečnostné pokyny v kapitole „Pri inštalácii“.

Dodávka

Bezchybné fungovanie vašej umývačky riadu bolo v závode dôkladne skontrolované. Pritom zostali malé škvrny po vode. Zmiznú po prvom umývaní.

Technické údaje

Hmotnosť:

max. 60 kg

Napätie:

220–240 V, 50 Hz alebo 60 Hz

Menovitý príkon:

2000–2400 W

Poistka:

10/16 A (UK 13A)

Príkon:

Vypnutý stav (Po)* 0,10 W

Ne vypnutý stav (pripravená na prevádzku) (PI)* 0,10 W

*podľa nariadení EÚ č. 1016/2010 a 1059/2010

Doplňkové funkcie a nastavenia môžu zvyšovať príkon.

Tlak vody:

najmenej 0,05 MPa (0,5 bar), maximálne 1 MPa (10 bar). Pri vyššom tlaku: Zapojte ventil na redukciu tlaku.

Prívodové množstvo:

minimálne 10 litrov za minútu

Teplota vody:

Uprednostňuje sa studená voda; v prípade teplej vody, v závislosti od druhu prívodovej hadice, max. teplota 60 °C (pozri Prívod pitnej vody).

Priestornosť:

12–15 jedálenských súprav (podľa modelu).

Umiestnenie

Rozmery pre zabudovanie nájdete v návode na montáž. Spotrebič umiestnite vodorovne pomocou nastaviteľných nôh. Dbajte pritom na stabilné umiestnenie.

- Spotrebiče s podstavcom a zabudovateľné spotrebiče, ktoré sa dodatočne umiestňujú ako voľne stojaci spotrebič, musia byť zabezpečené proti prevráteniu, napr. skrutkami v stene alebo zabudovaním pod spojitú pracovnú dosku, ktorá je zoskrutkovaná so susednými skrinkami.
- Umývačku riadu je možné zabudovať do kuchynskej linky bez ďalších drevených alebo umelohmotných medzistien.

Pripojenie k odpadu

1. Potrebné pracovné kroky nájdete v návode na montáž, prípadne namontujte sifón s kónickým hrdlom.
2. Hadicu na odvod odpadovej vody pripojte pomocou priložených dielov ku kónickému hrdlu sifónu. Dbajte na to, aby sa hadica nezalomila, nepripučila alebo nezamotala a odtoku odpadovej vody nebránilo uzatváracie veko v odtoku!

Prívod pitnej vody

1. Pripojenie pitnej vody vykonajte podľa návodu na montáž pomocou priložených dielov na vodovodný kohútik.

Dbajte na to, aby nebola prípojka pitnej vody zalomená, pripučená alebo zamotaná.

2. Pri výmene spotrebiča sa na prívod vody musí vždy použiť nová prívodová hadica.

Tlak vody:

Najmenej 0,05 MPa (0,5 bar), maximálne 1 MPa (10 bar). Pri vyššom tlaku: Zapojte ventil na redukciu tlaku.

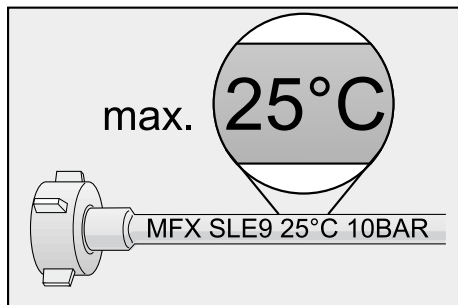
Prívodové množstvo:

Minimálne 10 litrov za minútu

Teplota vody:

Dodržiajte nápis na prívodovej hadici!

V modeloch s nápisom 25° teplota vody smie činiť max. 25 °C (studená voda).



Pre všetky ostatné modely:

Uprednostňuje sa studená voda; v prípade teplej vody max. teplota 60 °C.

Pripojenie teplej vody *

* podľa modelu

Umývačka riadu môže byť pripojená na studenú a teplú vodu s teplotou do max. 60 °C.

Pripojenie na teplú vodu sa odporúča, ak táto je dispozíciou z energeticky výhodnej výroby teplej vody a vhodnej inštalácie, napr. zo solárneho zariadenia s cirkulačným vedením.

Pritom ušetríte energiu a čas.

Nastavením teplej vody **R:0 1** môžete váš spotrebič optimálne naladiť na prevádzku s teplou vodou.

Pritom sa odporúča teplota vody (teplota prívodnej vody) od minimalne 40 °C do maximalne 60 °C.

Pripojenie na teplú vodu sa neodporúča, ak voda je vyrobená pomocou elektrického bojlera.


Nastavenie teplej vody:

1. Zatvorte dvere.
2. Zapnite vypínač zapnuté/ vypnuté **[1]**.
3. Stlačte tlačidlo START **[4]** a držte stlačené.
4. Otáčajte volič programov **[3]** dovtedy, kým sa na displeji **[5]** zobrazuje **R:0 1**.
5. Tlačidlo puste.
Na displeji **[5]** svieti hodnota nastavená v závode **R:00**.

Zmena nastavenia:

1. Otáčaním voliča programov **[3]** môžete nastavenie teplej vody vypnúť **R:00** alebo zapnúť **R:0 1**.
2. Stlačte tlačidlo START **[4]**.
Nastavená hodnota sa uloží do pamäte.

Elektrické pripojenie

- Spotrebič možno pripojiť iba na striedavý prúd s rozsahom od 220 V do 240 V a 50 Hz alebo 60 Hz prostredníctvom zásuvky s ochranným vodičom nainštalovanej podľa predpisov. Potrebná poistka pozri typový štítok [32].
- Zásuvka sa musí nachádzať v blízkosti umývačky a musí byť voľne dostupná aj po zabudovaní. Ak zástrčka po zabudovaní nie je voľne prístupná, musí byť kvôli dodržaniu príslušných bezpečnostných predpisov, týkajúcich sa inštalácie, k dispozícii deliace zariadenie na všetkých póloch s otvorom pre kontakt s minimálnou dĺžkou 3 mm.
- Zmeny na pripojení smú prevádzať len odborníci.
- Predĺženie kábla sieťového prívodu smiete kupovať v autorizovaných servisných strediskách.
- V prípade použitia ochranného vypínača proti chybnému prúdu možno použiť iba jeden typ s označením . Iba tento zaručuje splnenie momentálne platných predpisov.
- Spotrebič je vybavený systémom vodnej bezpečnosti. Vezmite na vedomie, že tento systém funguje **len**, ak je spotrebič pripojený na sieť.

Demontáž

Dodržte aj tu poradie pracovných krokov.

1. Odpojte spotrebič od elektrickej siete.
2. Zastavte prívod vody.
3. Uvoľnite prívod pitnej vody a odvod odpadovej vody.
4. Uvoľnite upevňovacie skrutky na nábytkových dielcoch.
5. Demontujte sokel, ak je k dispozícii.
6. Spotrebič vyťahnite, pritom opatrne dotiahnite hadicu.

Preprava

Umývačku riadu vyprázdnite a voľné časti zaistite.

Spotrebič sa musí vyprázdniť vykonaním týchto krokov:

1. Otvorte prívod vody.
2. Zatvorte dvere.
3. Zapnite vypínač zapnuté/vypnuté 1.
4. Zvoľte program s najvyššou teplotou. Na displeji 5 sa objaví plánovaná dĺžka trvania programu.
5. Stlačte tlačidlo 4 START. Program sa spustí.
6. Po cca. 4 minútach stláčajte tlačidlo START 4 dotedy, kým sa na displeji 0:0 / zobrazuje. Po cca. 1 min. sa na displeji zobrazí 0:00.
7. Vypnite vypínač zapnuté/vypnuté 1.
8. Prívod vody zatvorte, prívodovú hadicu odpojte a nechajte z nej vytiecť vodu.

Spotrebič prepravujte iba v zvislej polohe.

(Aby sa nemohla dostať zvyšková voda do riadenia spotrebiča, čo môže viesť k chybnému priebehu programu).

Opatrenia proti zamrznutiu

Ak sa spotrebič nachádza v miestnosti, v ktorej hrozí zamrznutie (napr. na chate), musí sa úplne vyprázdniť.

Zmeny vyhradené.

Detská poistka (záмок dverí) *



40



41



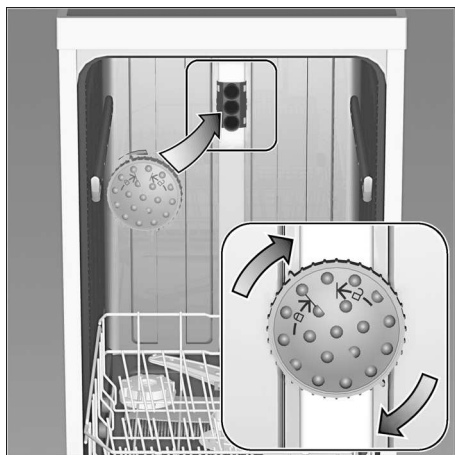
42

⚠ Varovanie

- 40 Aktivácia detskej poistky.
- 41 Otvorenie dverí s aktivovanú detskou poistkou.
- 42 Deaktivácia detskej poistky.

Zatvorte dvere spotrebiča vždy úplne, keď opustíte miestnosť. Len tak môžete chrániť deti pred možným nebezpečenstvom.

Ostrekovacia hlava pre plechy na pečenie *



Veľké plechy alebo rošty ako aj taniere s priemerom väčším než 30 cm (tanier labužník, tanier pasta, tanier klubový) môžete očistiť pomocou tejto ostrekovacej hlavice. Na to vyberte horný kôš a nasadte ostrekovaciu hlavicu tak, ako je to znázornené na obrázku.

Aby sa prúd vody mohol dostať ku všetkým častiam, plechy zoradte tak, ako je to znázornené (max. 4 plechy a 2 rošty).

Umývačku používajte vždy s horným košom alebo ostrekovacou hlavickou na plechy na pečenie!

* v niektorých modeloch

AQUA-STOP-záruka

sk

(neplatí pri spotrebičoch bez Aqua-Stop)

Dodatočne k záručným podmienkam obchodníka vyplývajúcich z kúpnej zmluvy a k záruke na náš spotrebič poskytujeme dodatočnú náhradu pri nasledujúcich podmienkach:

1. Ak vzniknú škody spôsobené chybou nášho systému Aqua-Stop, poskytneme náhradu škôd súkromnému spotrebiteľovi. K zabezpečeniu vodnej bezpečnosti **musí** byť spotrebič pripojený na elektrickú sieť.
2. Táto záruka platí po celú dobu životnosti spotrebiča.
3. Predpokladom uplatnenia záruky je, že spotrebič s Aqua-Stopom bol odborné a náležitým spôsobom podľa nášho návodu nainštalovaný a pripojený. Toto zahŕňa tiež odborné namontované predĺženie Aqua-Stop (originálne príslušenstvo). Naša záruka sa nevzťahuje na chybné prírody, alebo armatúry, až na pripojenie Aqua-Stopu na vodovodný kohútik.
4. V zásade nemusíte spotrebiče s Aqua-Stopom počas prevádzky kontrolovať, alebo po ukončení prevádzky istiť zatvorením vodovodného kohútika. Iba v prípade Vašej dlhšej neprítomnosti v domácnosti, napr. pri dovolenke, odporúčame vodovodný kohútik zatvoriť.

BSH Hausgeräte GmbH

Carl-Wery-Straße 34
81739 München, Germany

Objednávka opravy a porada v prípade porúch

Kontaktné údaje všetkých krajín nájdete v priloženej zozname služieb zákazníkom.

Internet: www.siemens-home.bsh-group.com

Vyrobené BSH Hausgeräte GmbH v licencii k ochrannej známke Siemens AG



9001241317 sk (9709) 640EG