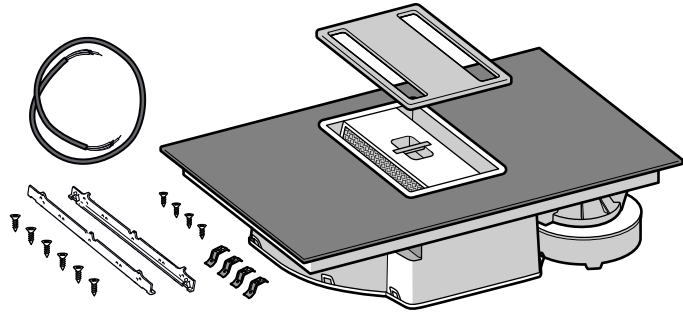
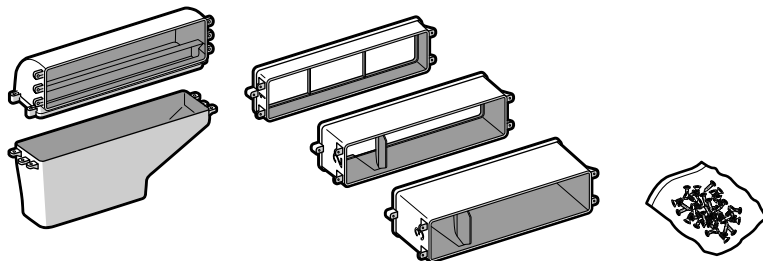
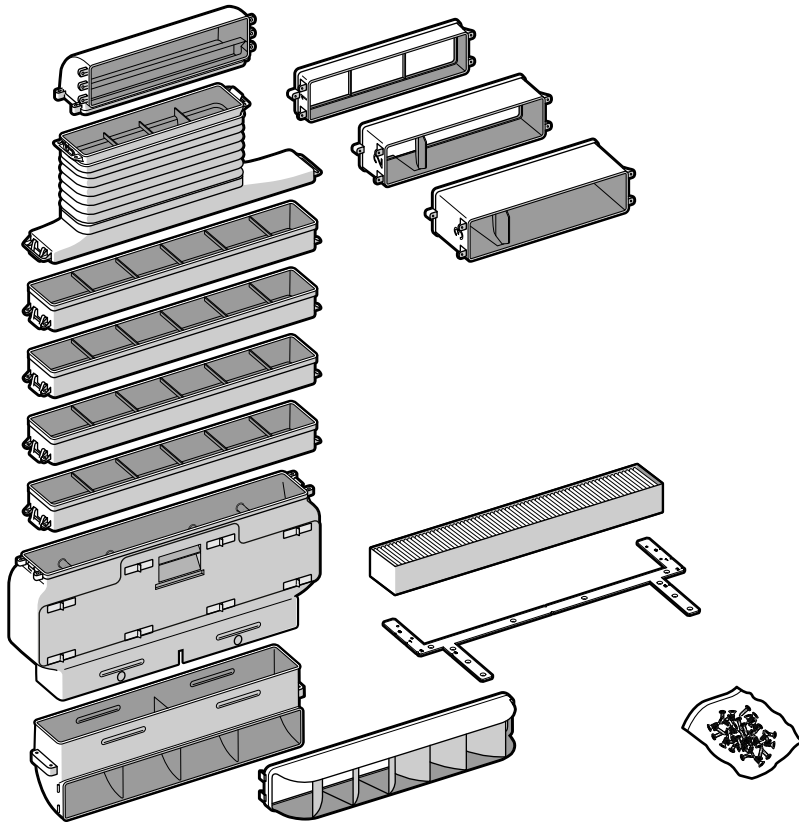




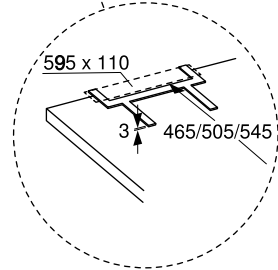
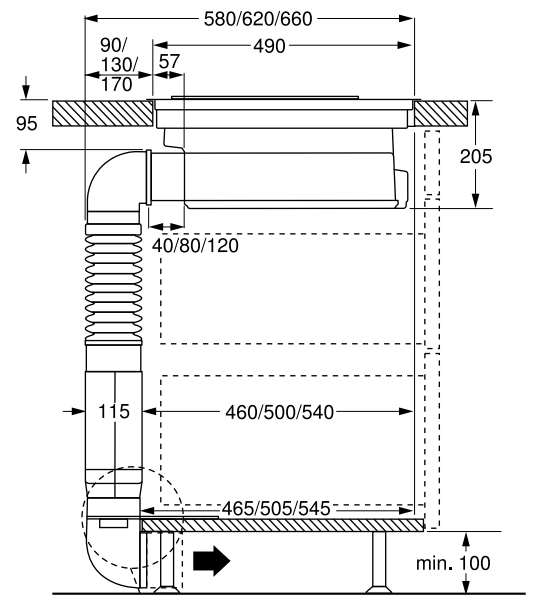
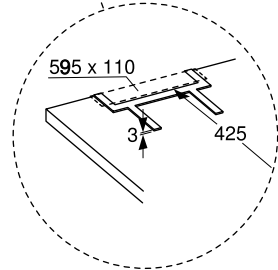
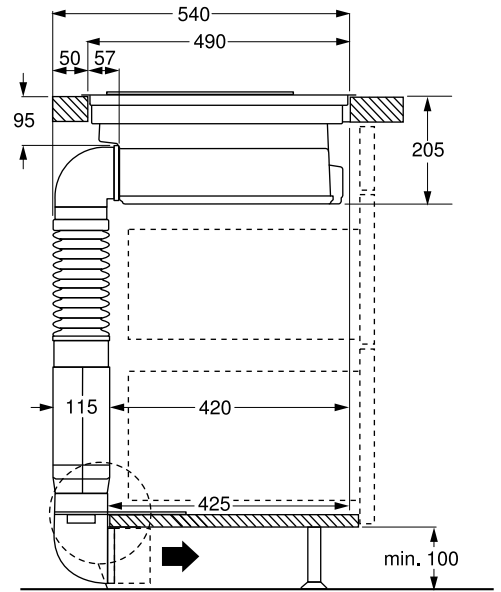
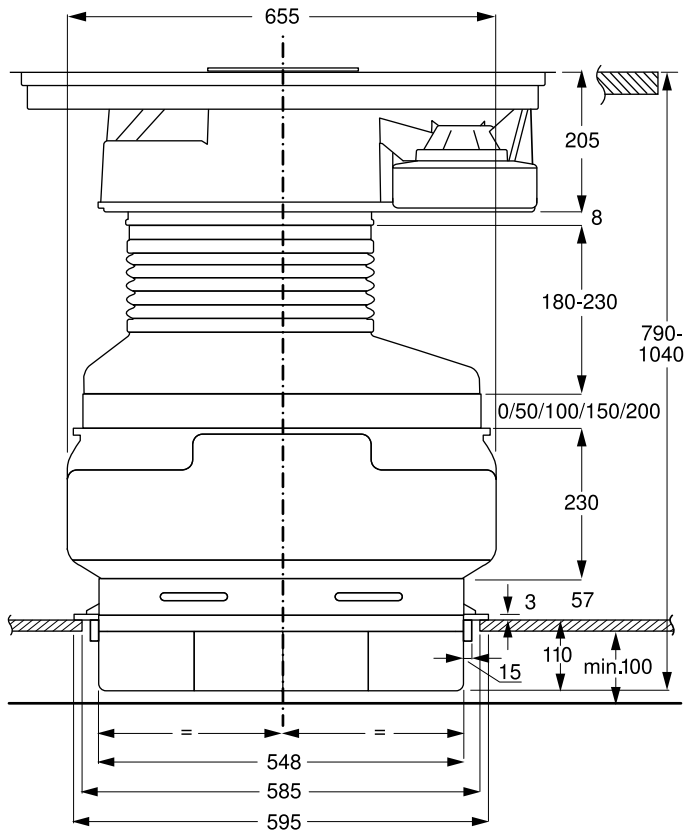
9001240856 981119



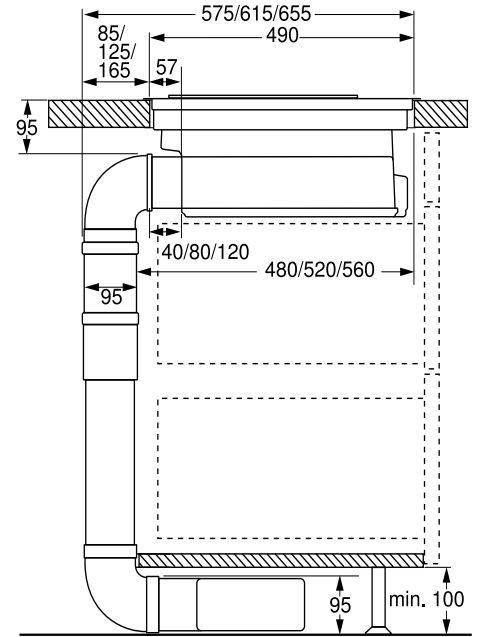
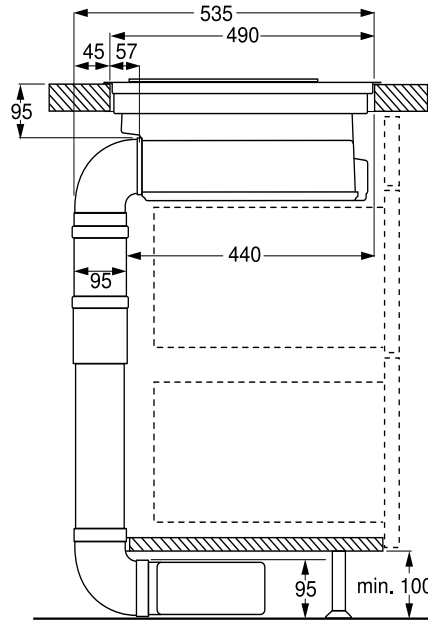
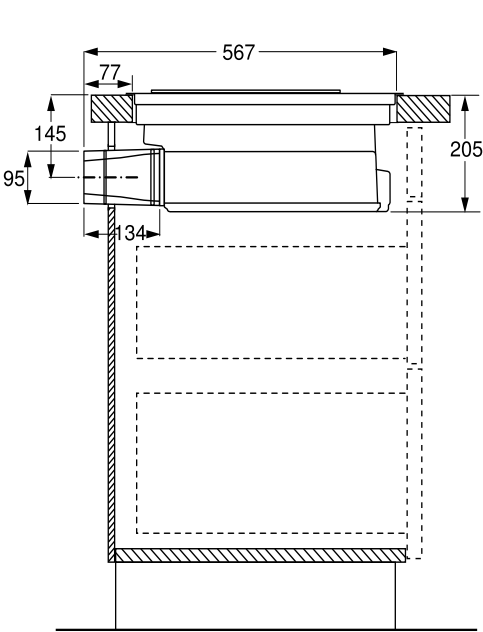
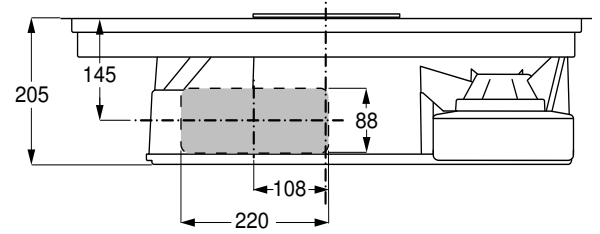
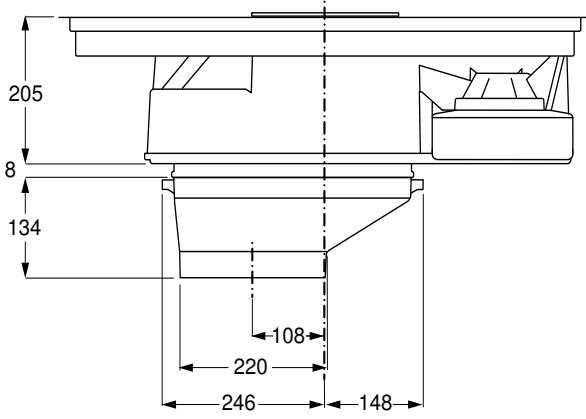
- hr Upute za montažu
- hu Szerelési útmutató
- mk Упатство за монтажа
- ro Instrucțiuni de montaj
- ru Инструкция по монтажу
- sr Uputstvo o postavljanju
- tr Montaj kılavuzu



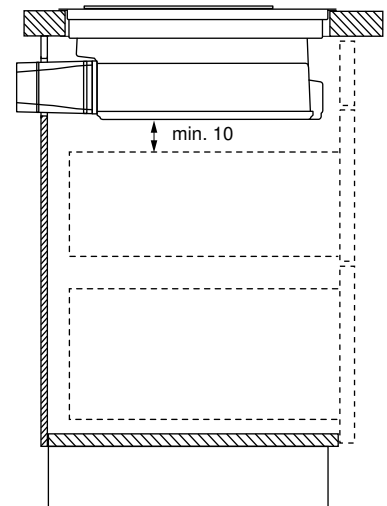
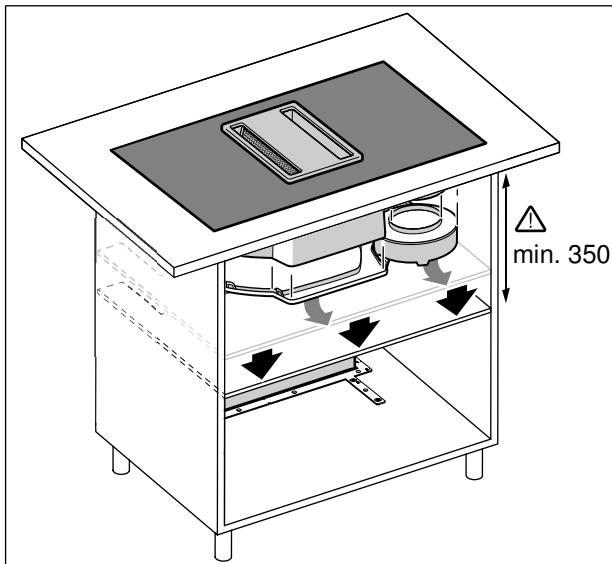
A



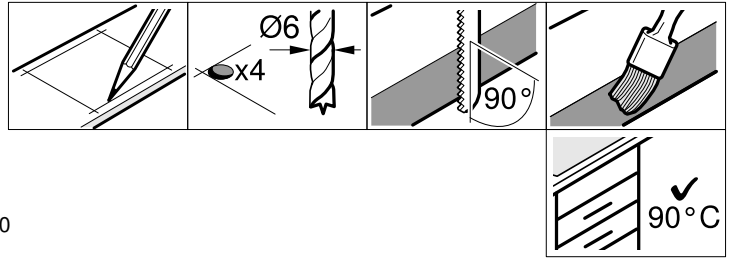
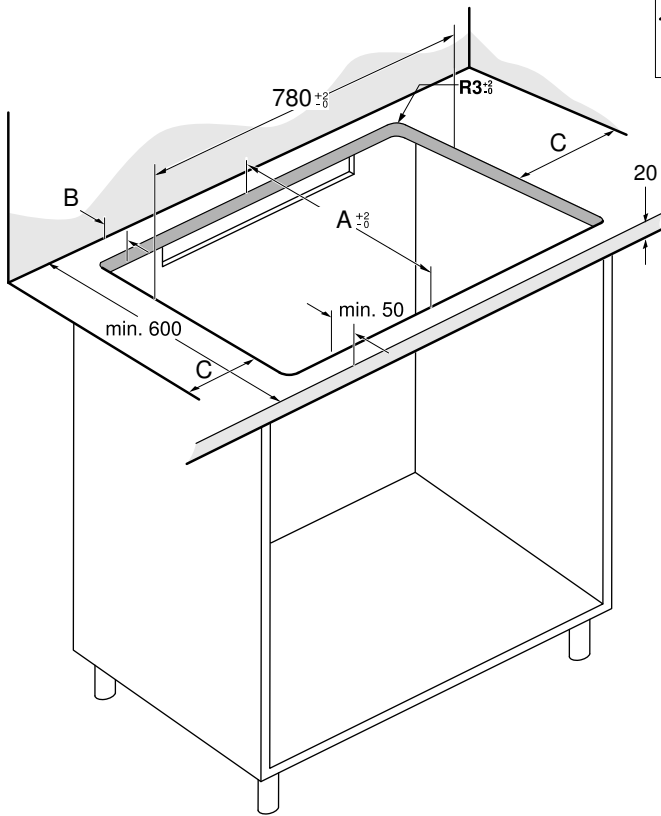
B



C



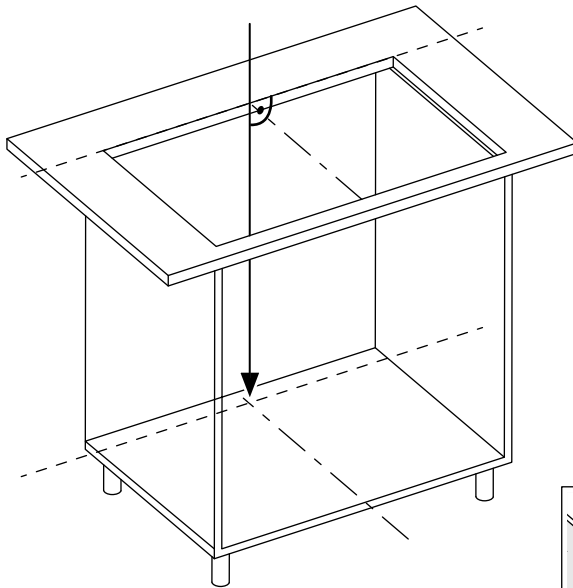
1



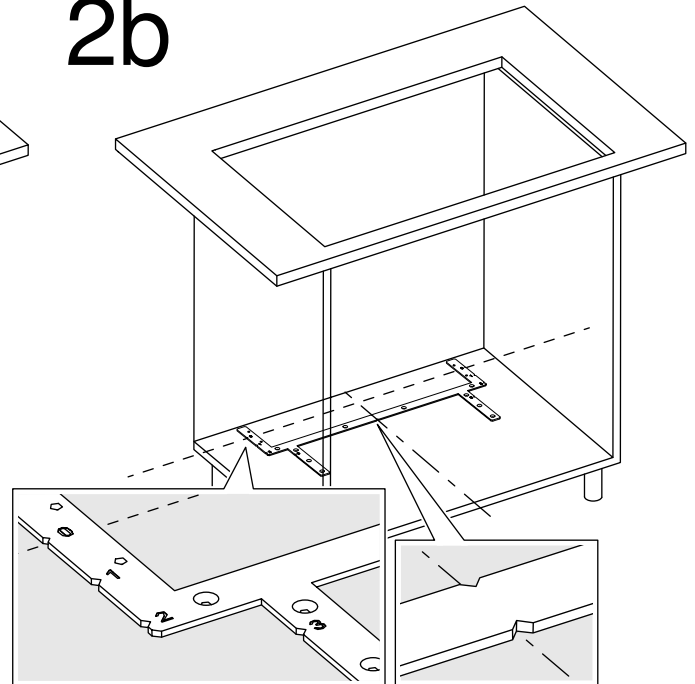
A	B
490	min. 60
500	min. 50

C = min. 40

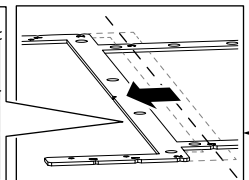
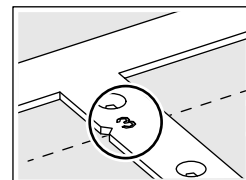
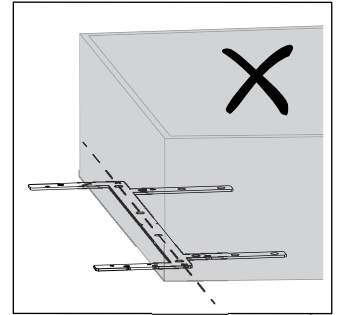
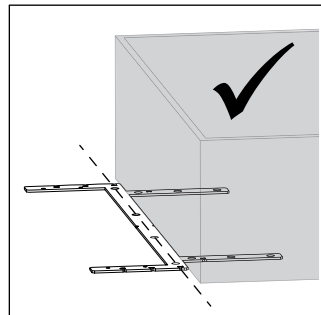
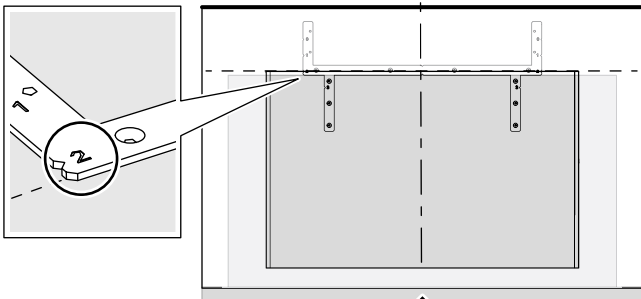
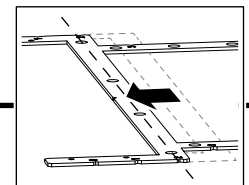
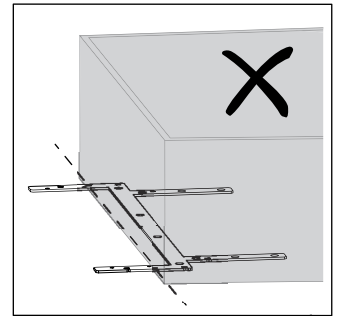
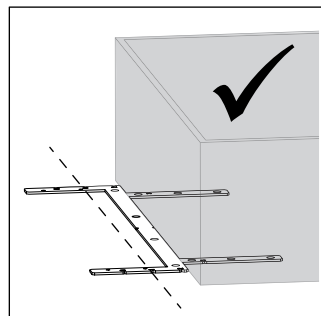
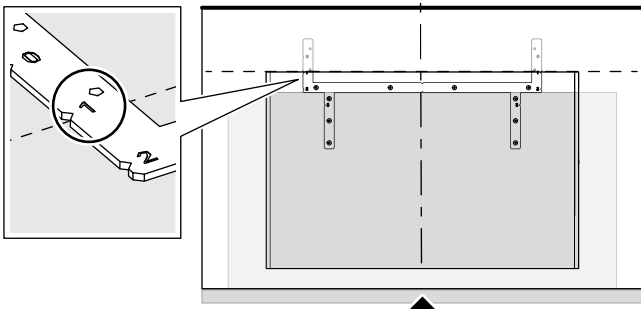
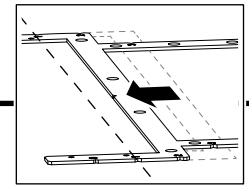
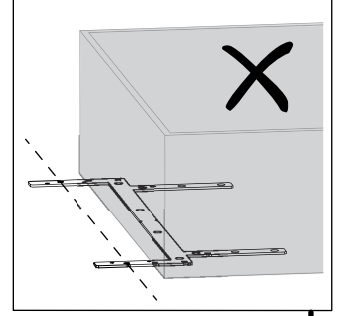
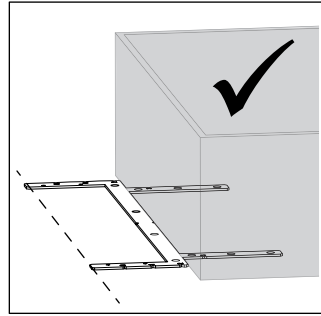
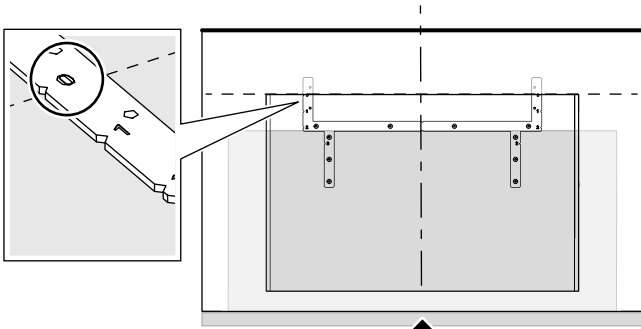
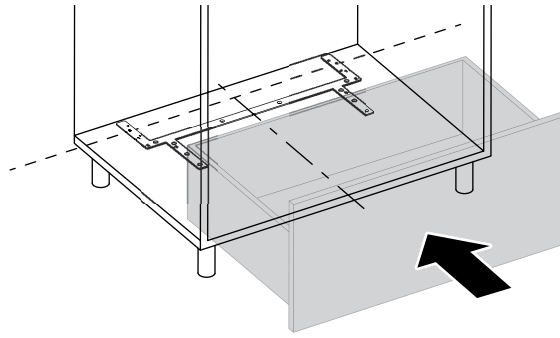
2a



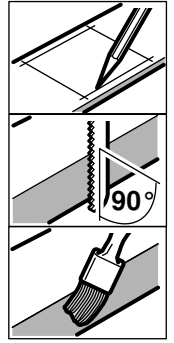
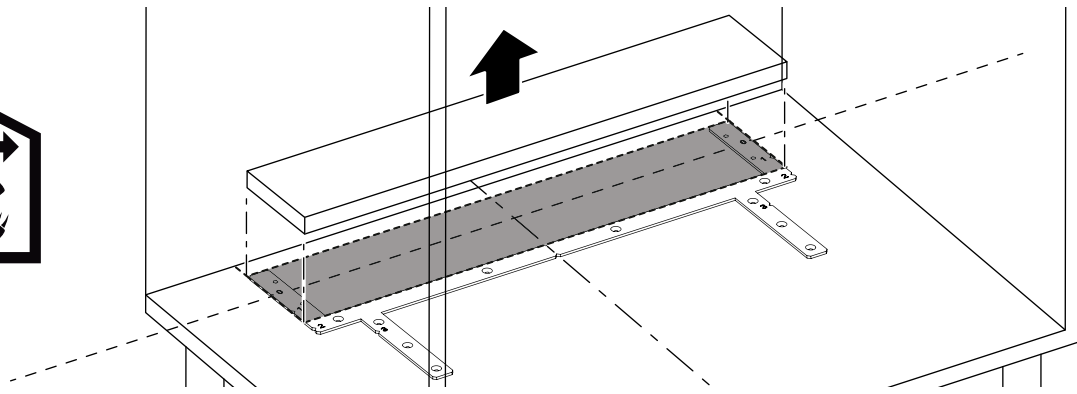
2b



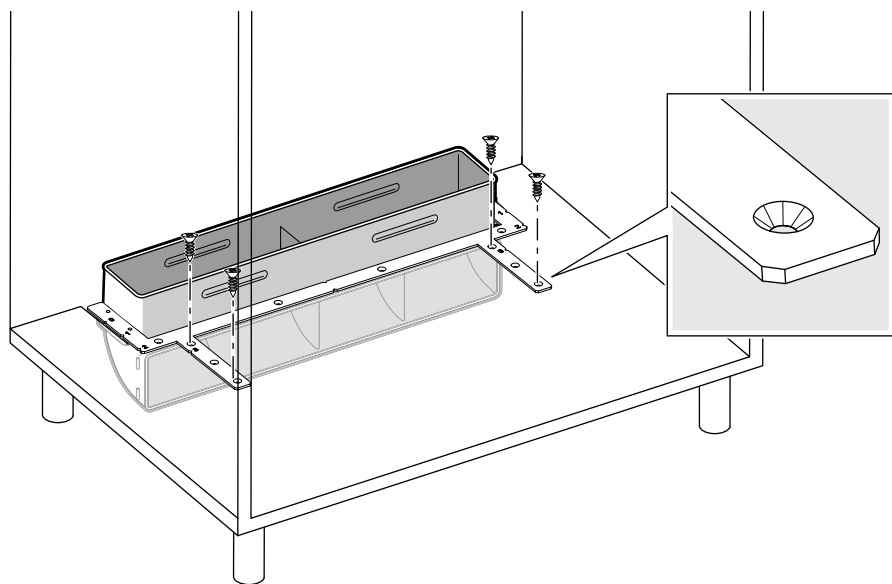
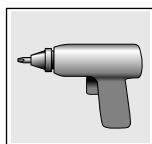
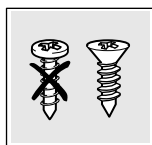
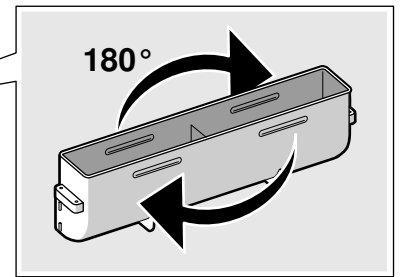
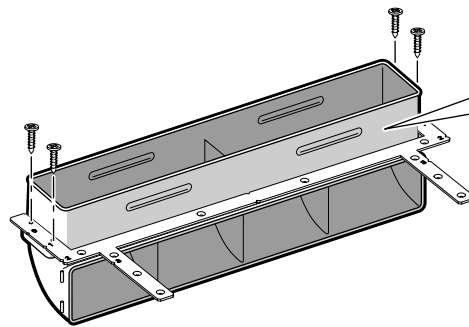
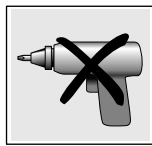
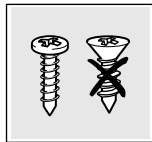
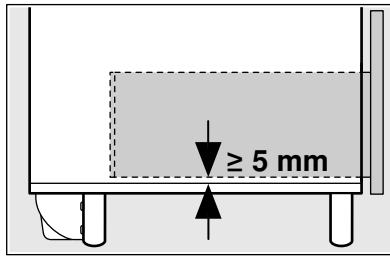
2c



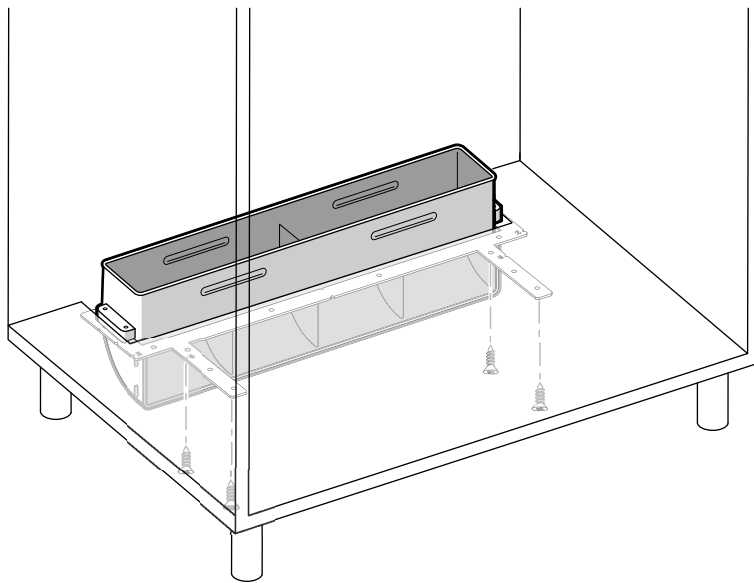
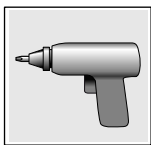
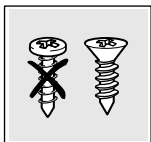
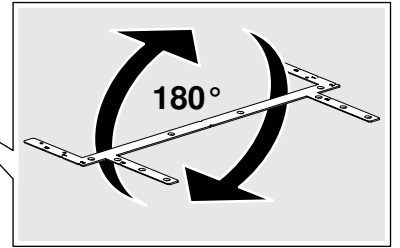
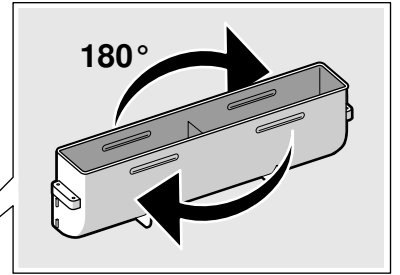
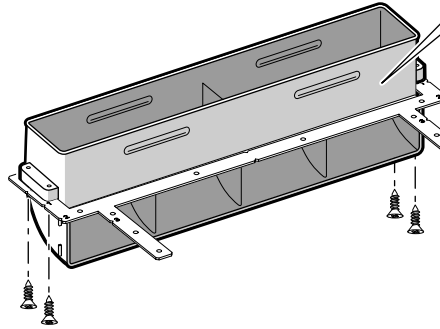
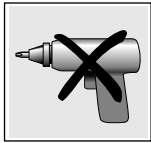
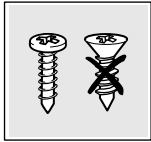
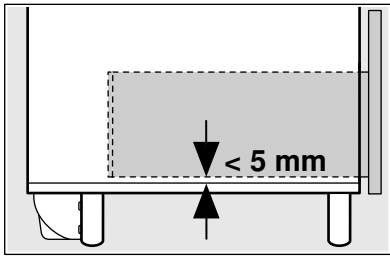
2d



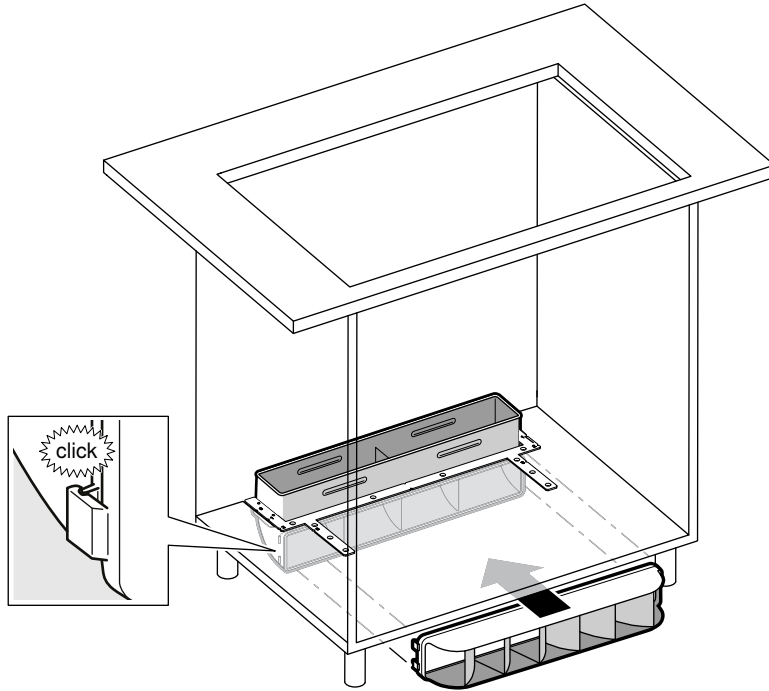
3a



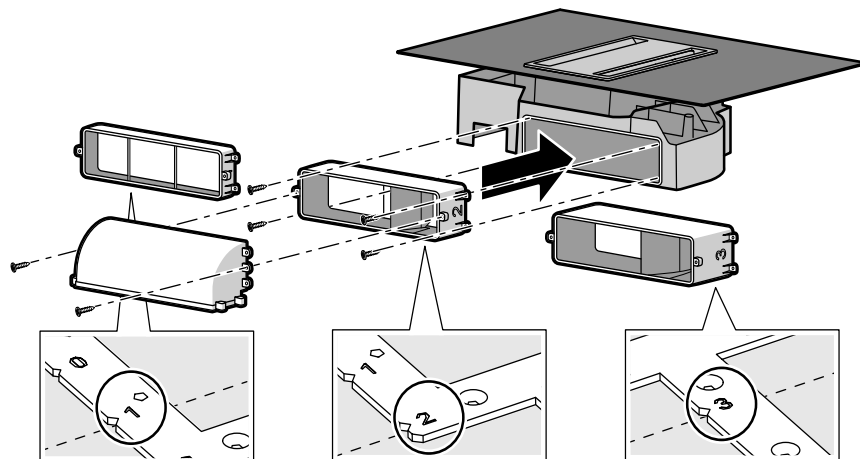
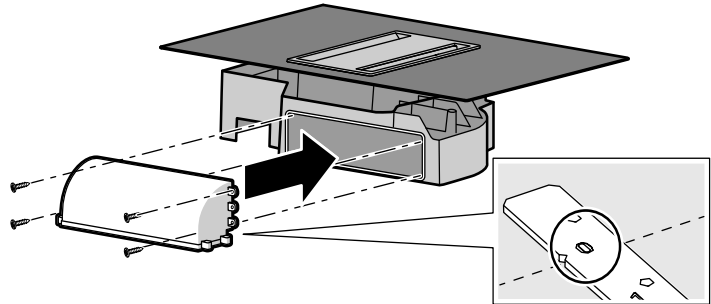
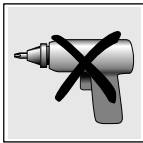
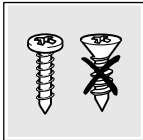
3b



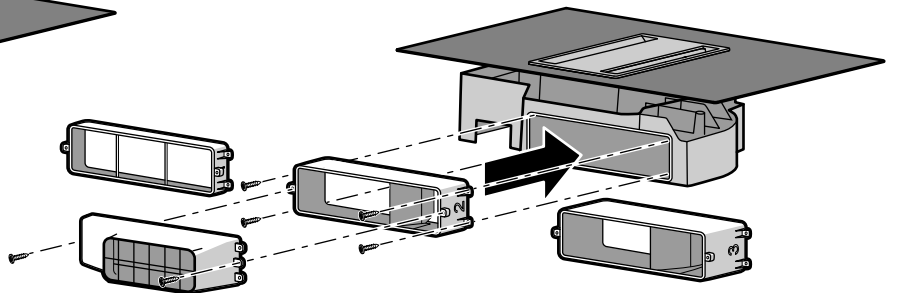
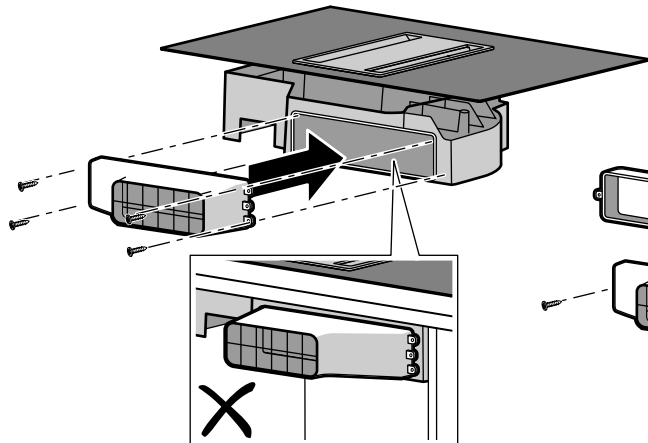
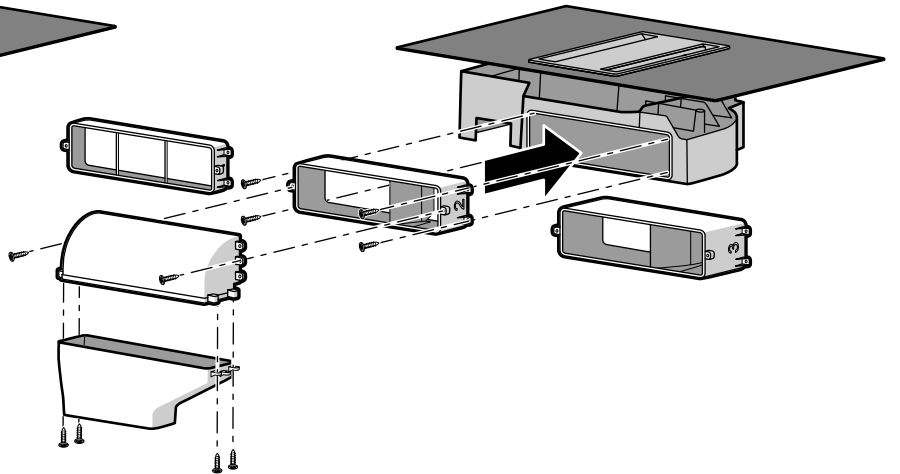
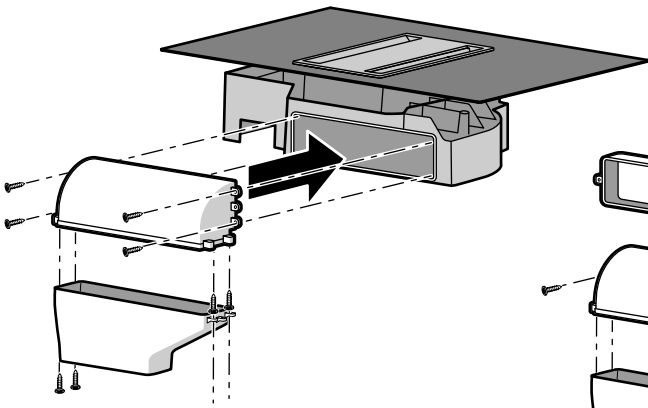
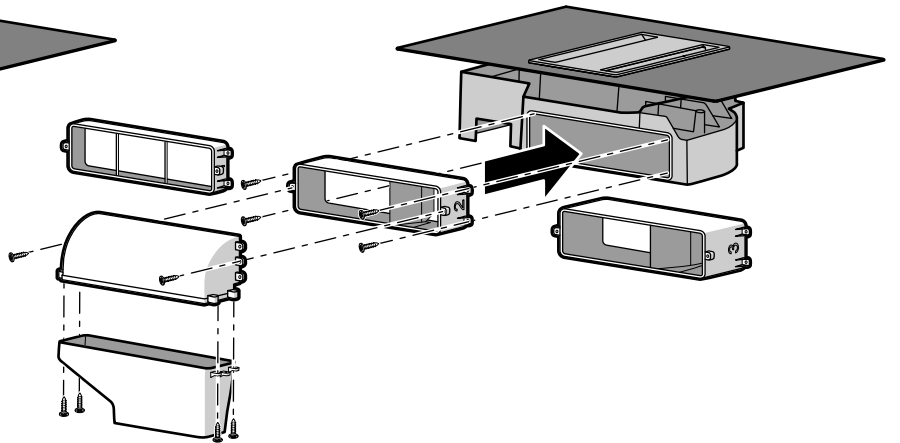
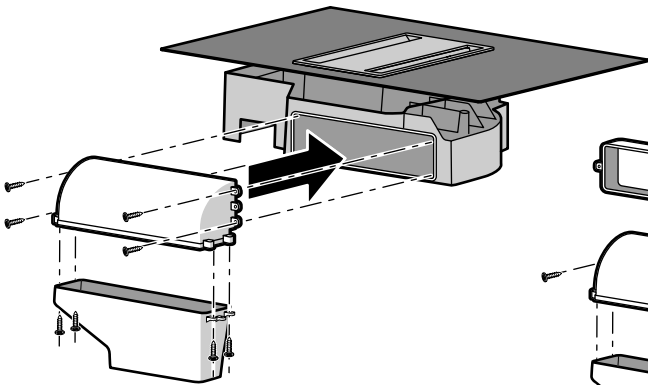
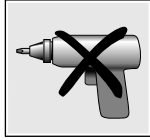
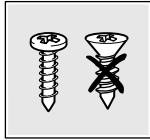
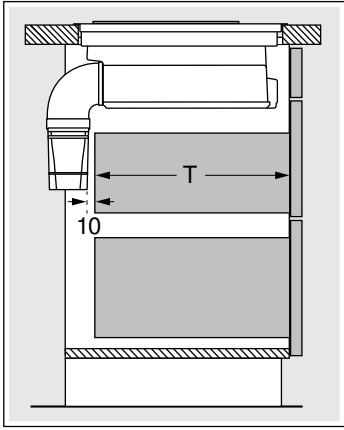
3c



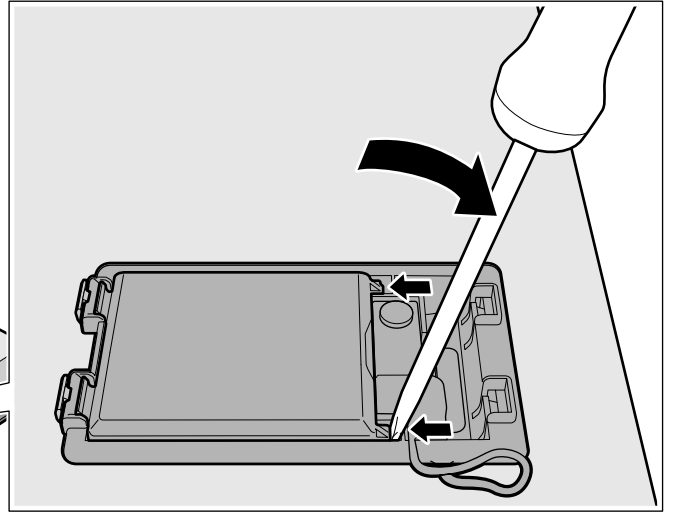
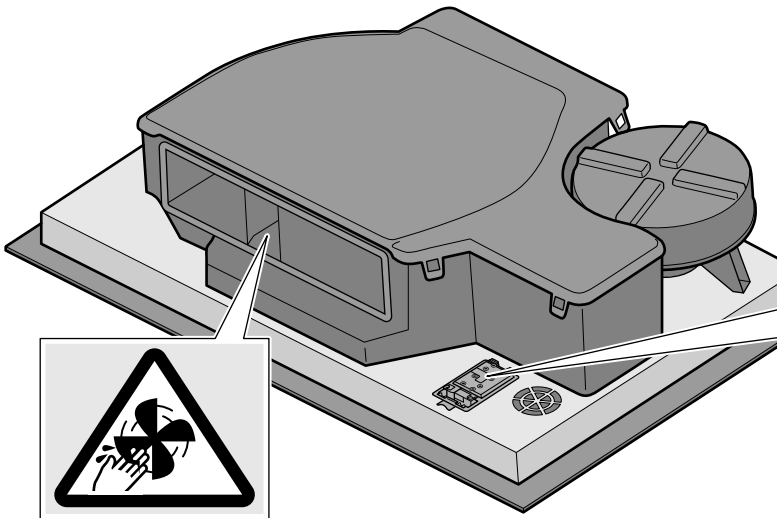
4



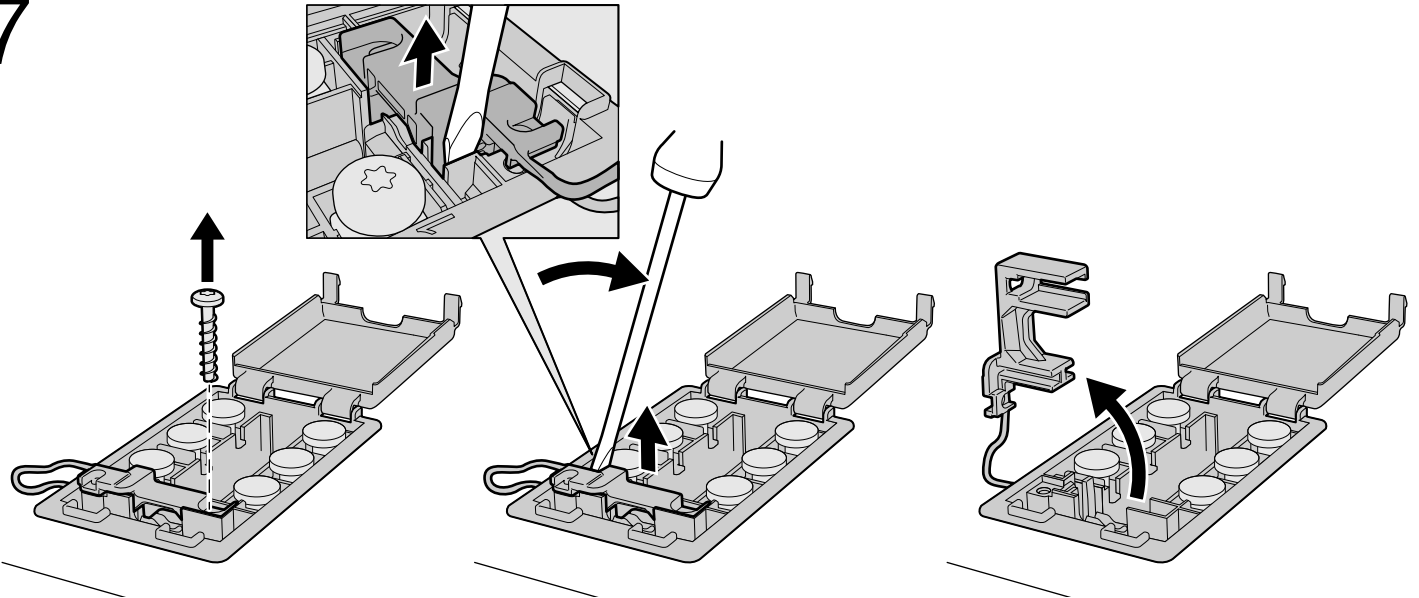
5



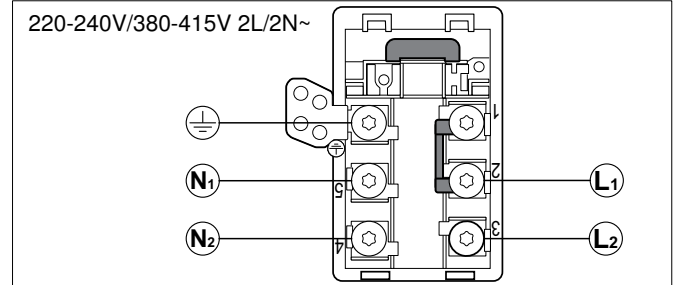
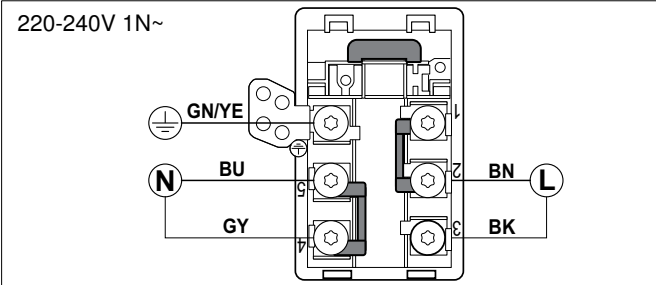
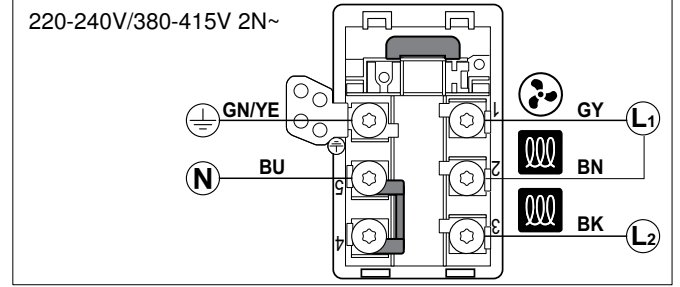
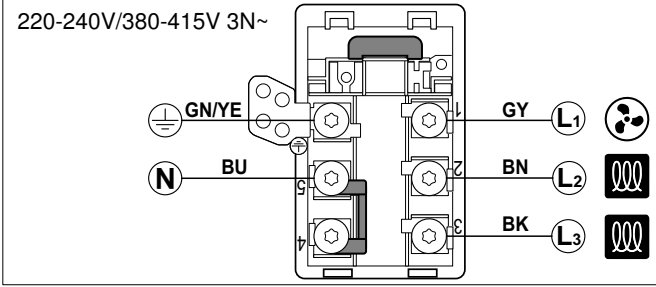
6



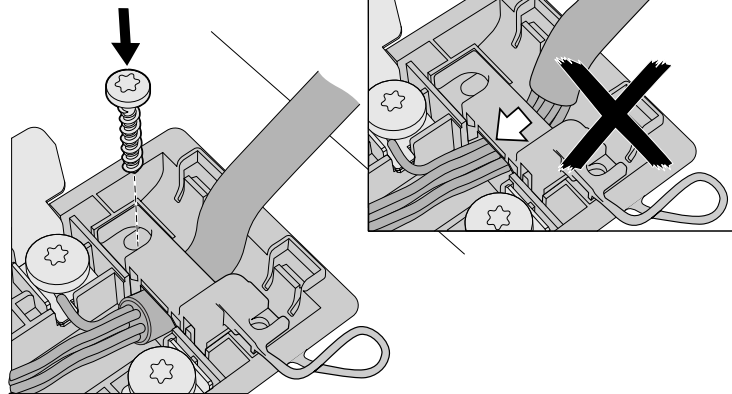
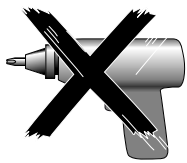
7



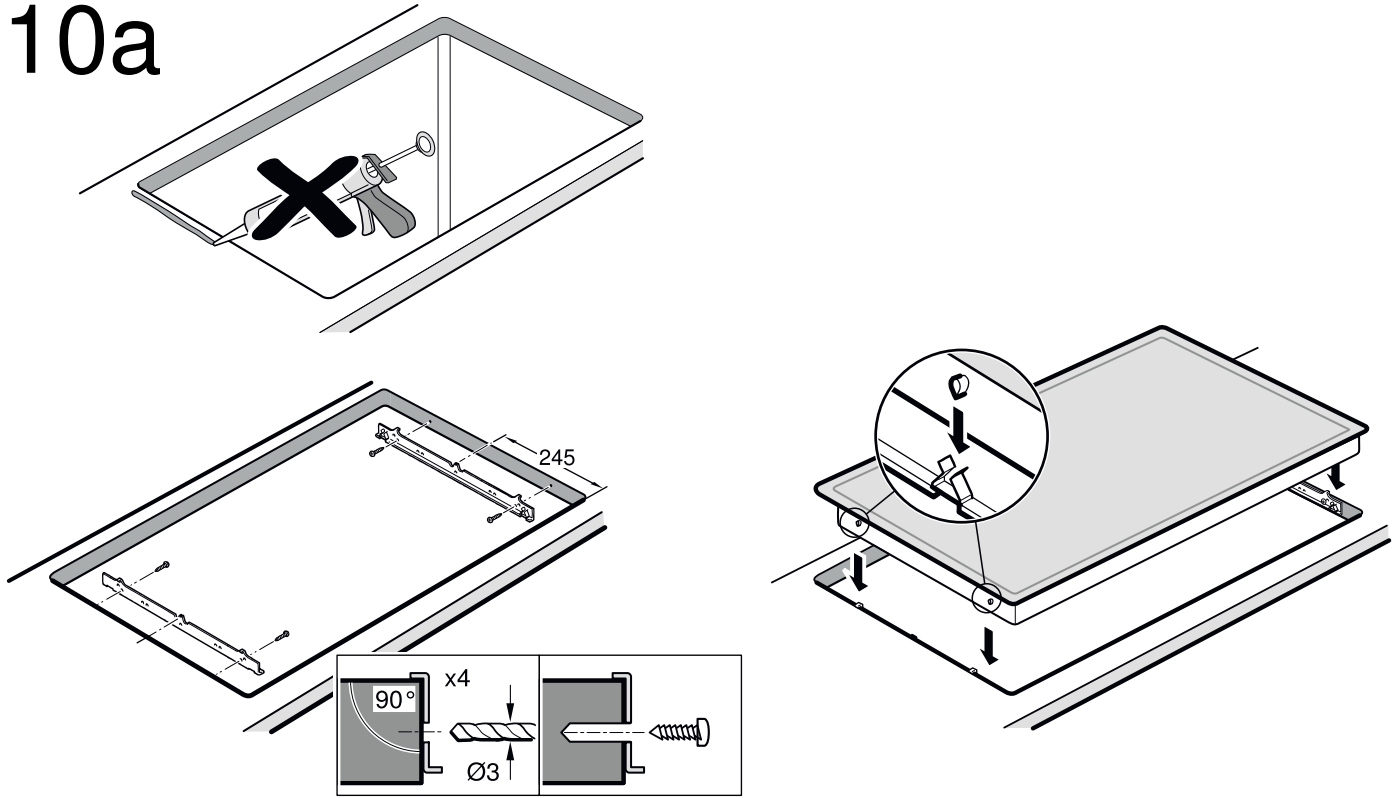
8



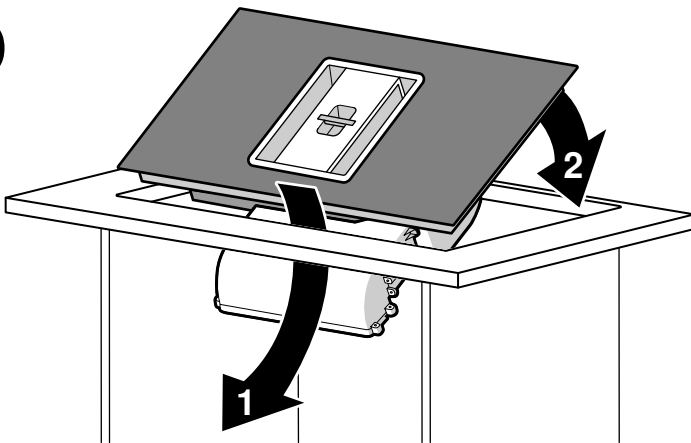
9



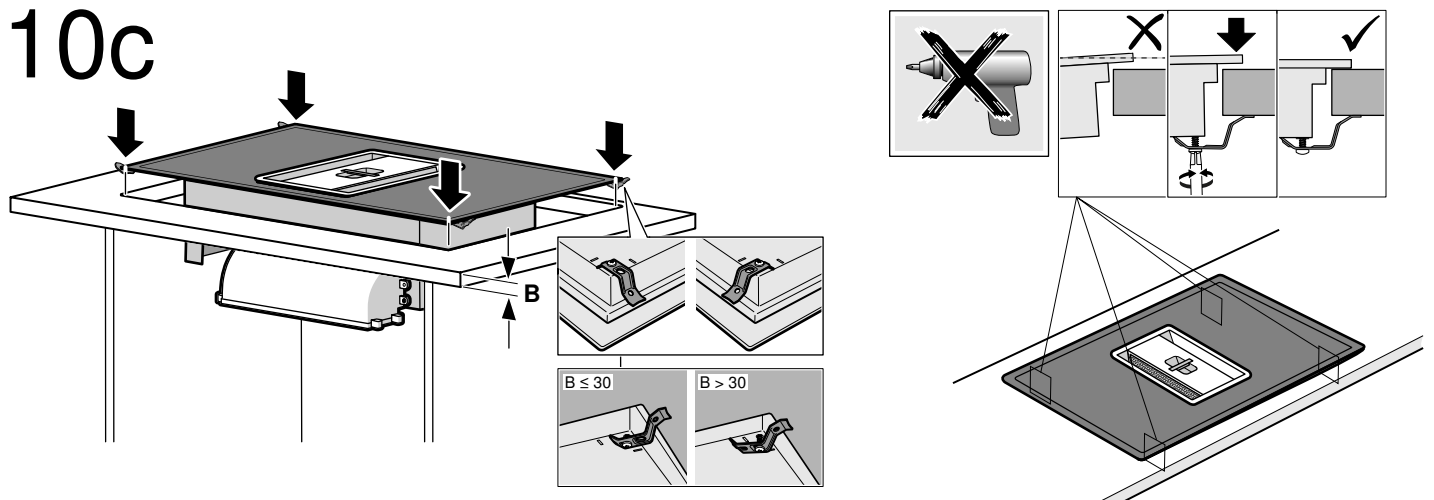
10a



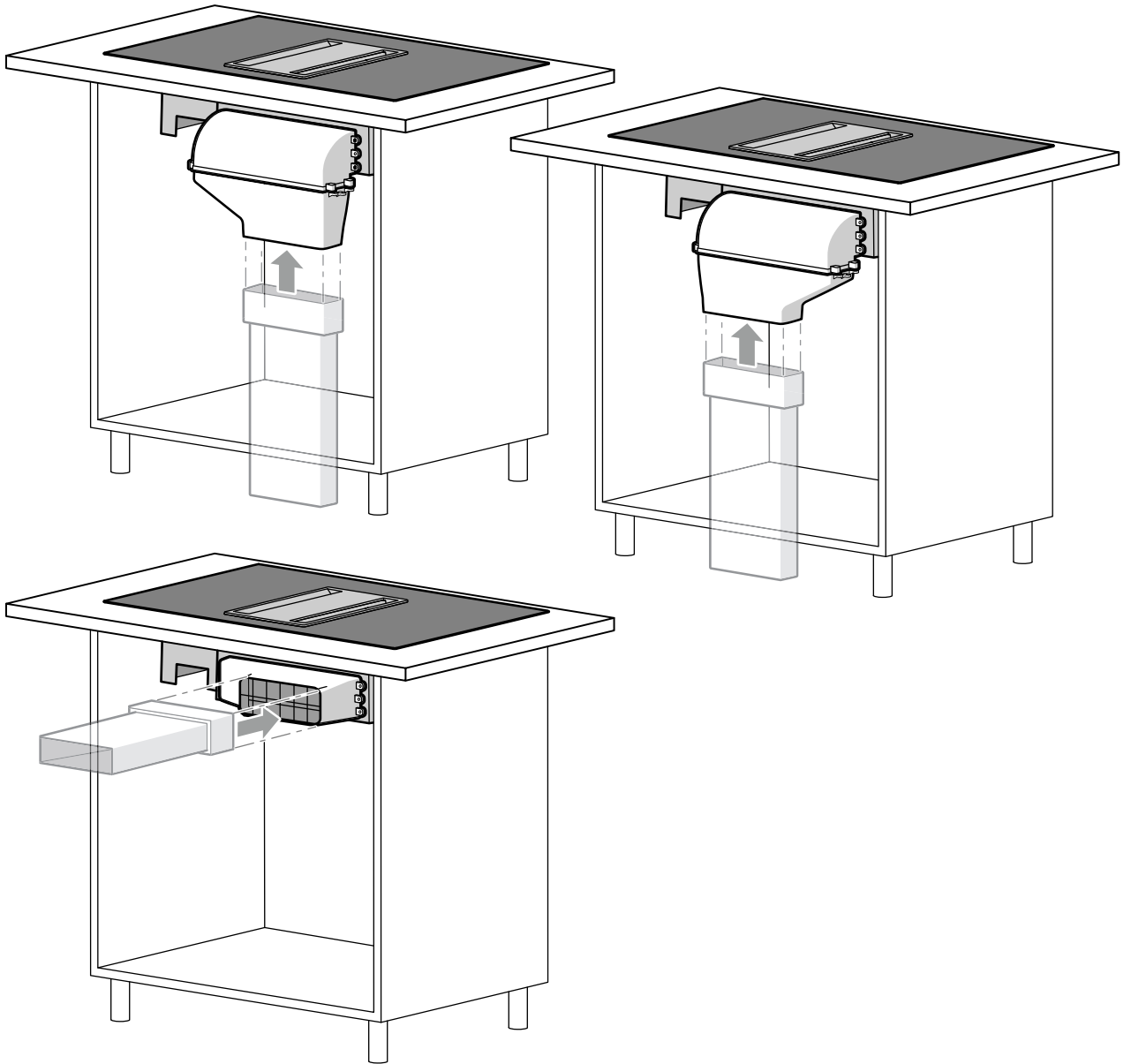
10b



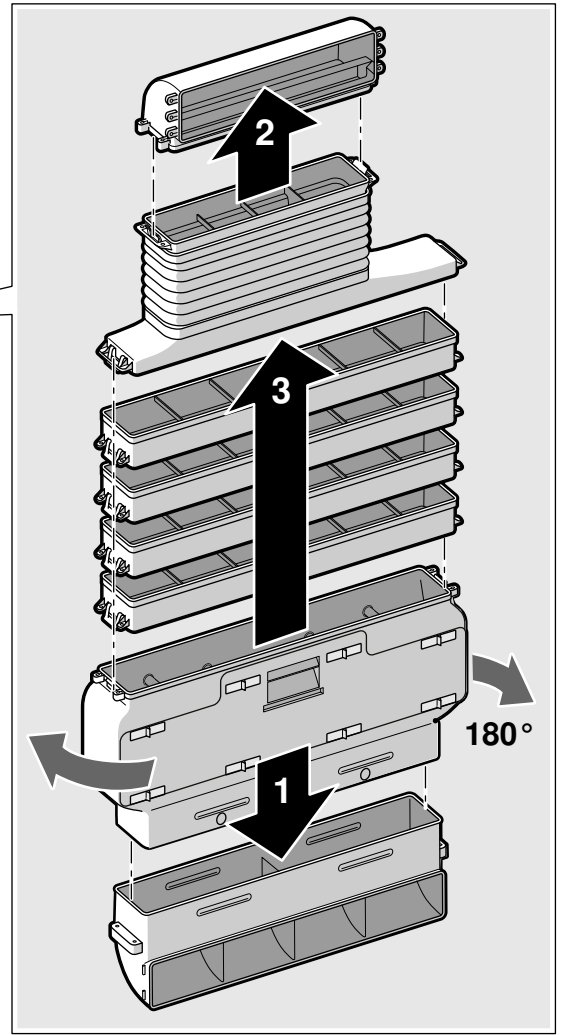
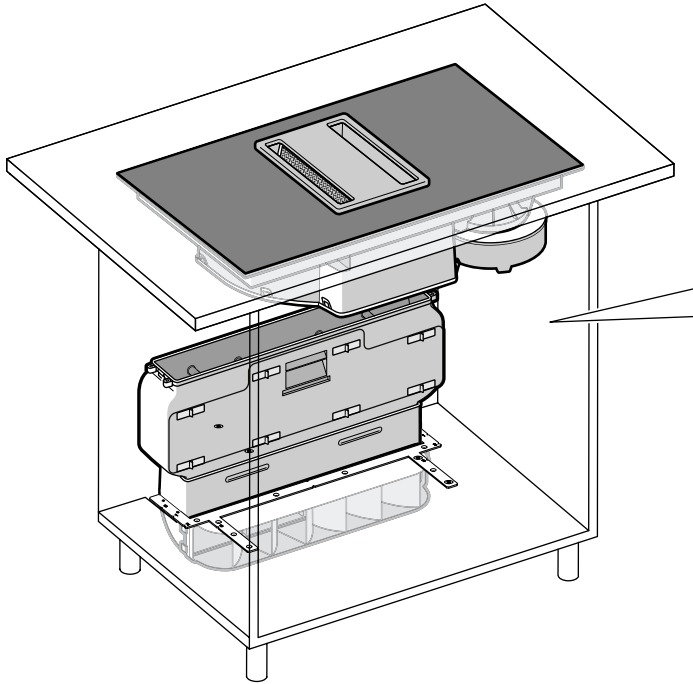
10c



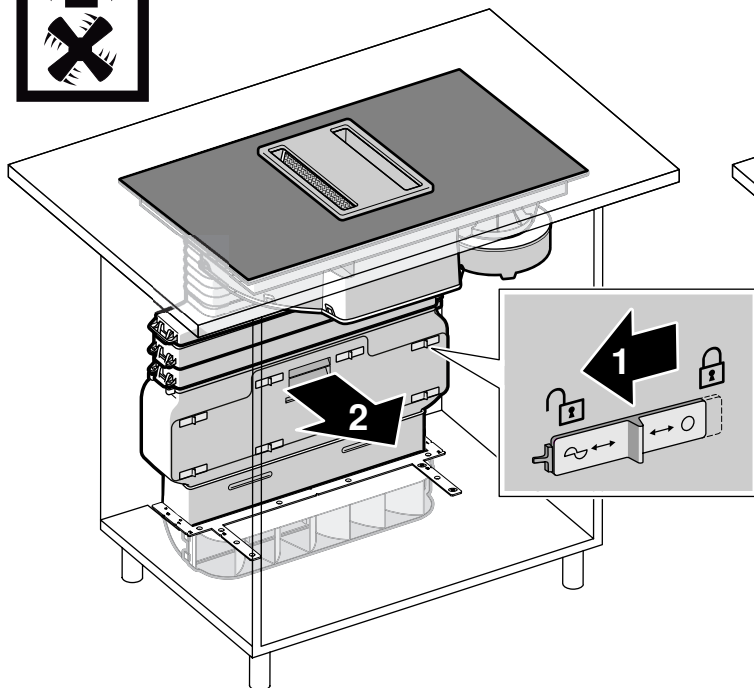
11



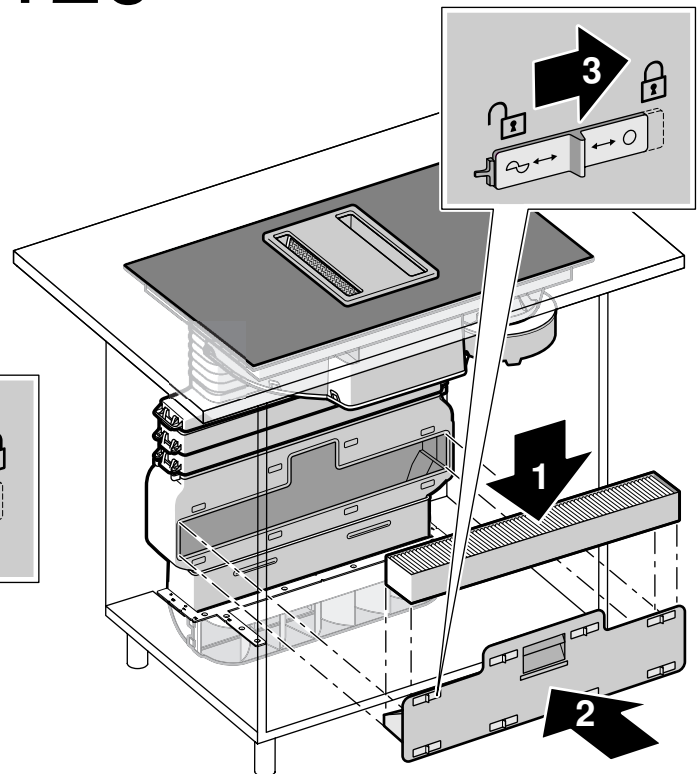
12a



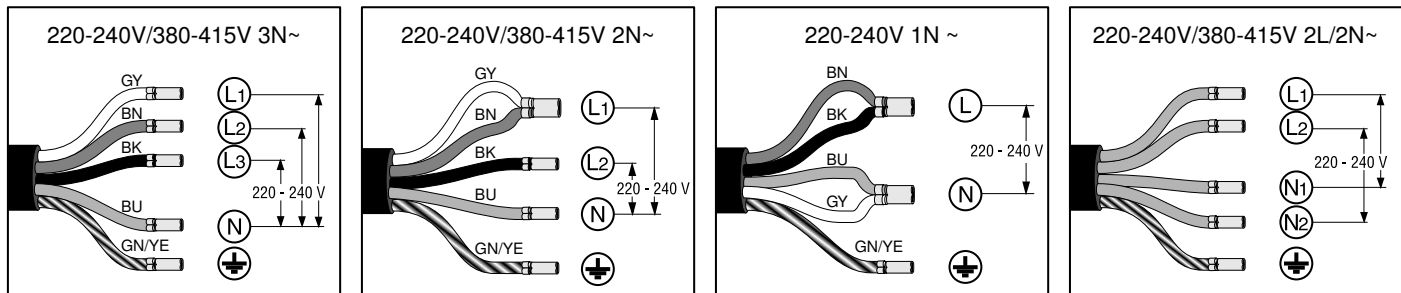
12b



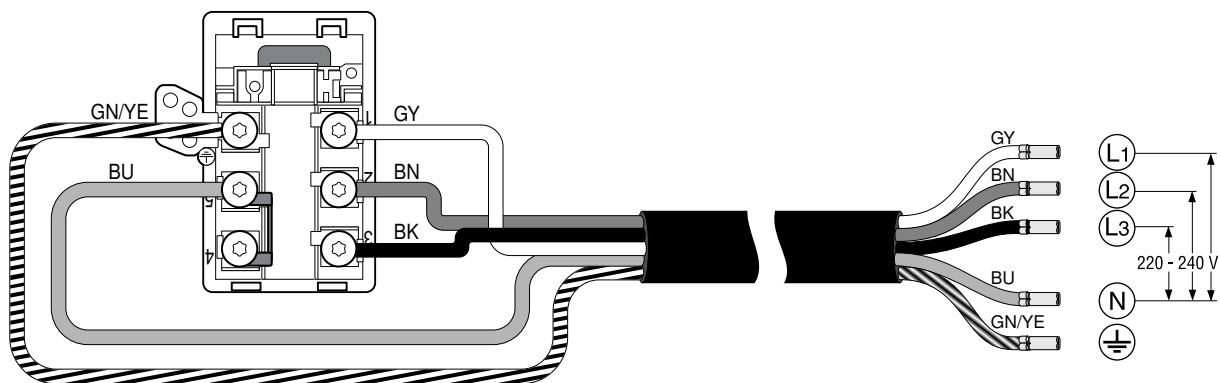
12c



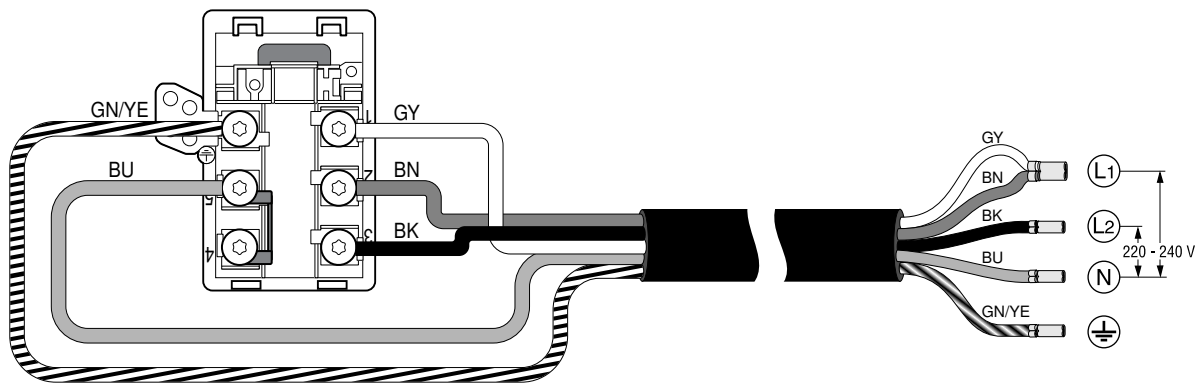
13



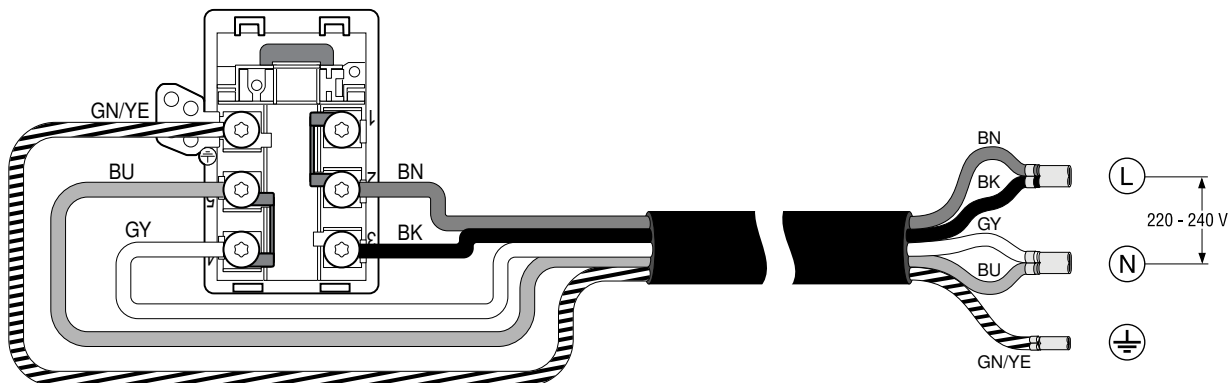
220-240V/380-415V 3N~



220-240V/380-415V 2N~



220-240V 1N~



⚠ Važne sigurnosne napomene

Pročitajte pažljivo ovu uputu. Samo tada ćete moći sigurno i pravilno rukovati Vašim uređajem. Čuvajte upute za upotrebu i ugradnju za kasniju uporabu ili za sljedećeg vlasnika uređaja.

Samo kod pravilne ugradnje sukladno ovim uputama za montažu je zajamčena sigurnost tijekom uporabe. Instalater je odgovoran za bespriječno funkcioniranje na mjestu postavljanja.

Osobe s ugrađenim elektronskim implantatima!

Uređaj može imati trajne magnete koji mogu utjecati na elektronske implantate kao što su pacemakeri ili inzulinske pumpe. Stoga se pri montaži pridržavajte najmanjeg razmaka od 10 cm od elektronskih implantata.

Proizvođač ne preuzima odgovornost za smetnje u radu ili moguća oštećenja zbog neispravne električne instalacije.

Mrežni kabel: Možda je već priključen na priključnu kutiju ploče za kuhanje ili je isporučen s uređajem i smije ga instalirati samo ovlašteno stručno osoblje odn. kvalificirano osoblje servisne službe. Potrebni podaci o priključku navedeni su na označnoj pločici i na priključnoj shemi.

Koristite samo kabel isporučen s uređajem ili od strane tehničke servisne službe.

Prije izvršenja svih radova isključite dovod struje.

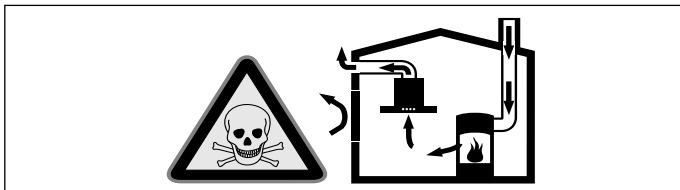
Kod instalacije morate poštivati trenutno važeće propise iz područja gradnje i propise lokalnih distributera električne energije i plina.

Prilikom odvođenja odlaznog zraka valja poštivati zakonske propise (npr. zakone o gradnji).

Opasnost po život!

Usisani plinovi koji izgaraju mogu uzrokovati otrovanja.

Uvijek se pobrinite za dostatan dovod zraka ukoliko se uređaj koristi u radu s odlaznim zrakom i s grijalima na plamen koja ovise o zraku iz prostorije.

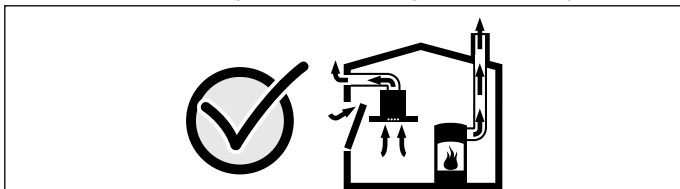


Grijala na plamen koja ovise o zraku iz prostorije (npr. plinska grijala, grijala na ulje i drva ili ugljen, protočni grijači vode, uređaji za pripremu tople vode) troše zrak za sagorijevanje iz prostorije u kojoj je postavljen uređaj i odvođe dimne plinove kroz dimovodne uređaje (npr. dimnjak) na otvoreno.

Kada se ovi uređaji koriste u kombinaciji s napom, iz kuhinje i susjednih prostorija izvlači se sobni zrak, a da pritom dovod zraka nije dovoljan, te tako nastaje podtlak. Otrovnici plinovi iz dimnjaka ili odvodnog okna usisavaju se natrag u stambeni prostor.

- Stoga se uvijek treba pobrinuti za dostatan dovod zraka.
- Samo jedan dovodno-odvodni zidni otvor za zrak ne jamči poštivanje graničnih vrijednosti.

Bezopasna uporaba je moguća samo ako u prostoriji u kojoj je postavljeno grijalo na plamen podtlak ne prekoračuje 4 Pa (0,04 mbar). To se može postići ako zrak potreban za sagorijevanje može protjecati kroz otvore koji se ne mogu zatvoriti, kao npr. u vratima, prozorima te kroz otvore povezane sa zidnim otvorom za dovod/odvod zraka ili putem nekih drugih tehničkih mjera.



U svakom se slučaju posavjetujte s nadležnim dimnjačarom koji može ocijeniti mogućnosti prozračivanja čitave kuće te vam dati predložiti odgovarajuće mjere za prozračivanje.

Ukoliko se napa koristi isključivo za rad s optočnim zrakom, rad uređaja moguć je bez ograničenja.

Opasnost po život!

Usisani plinovi koji izgaraju mogu uzrokovati otrovanja. Kod instaliranja ventilacije s ložištem koje je povezano s dimnjakom valja dovod struje nape opremiti primjerenim sigurnosnim spojem.

Opasnost od požara!

Naslage masnoća na filtru za masnoću bi se mogle zapaliti. U blizini uređaja nikada ne radite s otvorenim plamenom (npr. flambiranje). Uređaj postavljajte u blizini grijala na kruta goriva (npr. drva ili ugljen) samo kada je na njima zatvoreni otvor koji se ne može skinuti. Iskre ne smiju letjeti.

Opasnost od ozljede!

- Promjene na električnoj ili mehaničkoj nadgradnji su opasne i mogu dovesti do pogrešnog rada. Ne vršite promjene na električnoj ili mehaničkoj nadgradnji.
- Sastavni dijelovi koji su dostupni kod ugradnje mogu imati oštre rubove. Nosite zaštitne rukavice.
- Uređaj je težak. Za pomicanje uređaja potrebne su 2 osobe. Koristite samo primjerena pomagala.
- Rotirajući ventilatori predstavljaju opasnost od ozljede. Uređaj uključite samo u ugrađenom stanju. Za vrijeme rada nikada ne posežite rukom u otvor za odlazni zrak na stražnjoj strani uređaja.

Opasnost od gušenja!

Ambalažni materijal opasan je za djecu. Djeci nikada ne dopustite igranje s ambalažnim materijalom.

Ovaj uređaj ne ugrađujte na čamce ili u vozila.

Gornja ploha kuhinjskog elementa: ravna, vodoravna, stabilna. Slijedite upute proizvođača gornje plohe kuhinjskog elementa.

Ako debljina redne ploče u koju se ugrađuje ploča za kuhanje ne odgovara zadanim dimenzijama, onda radnu ploču pojačajte materijalom otpornim na vatru i vodu sve dok ne dobijete preporučenu najmanju debljinu. U suprotnom nije zajamčena dovoljna stabilnost.

Napomene

- Radna ploča u koju se ugrađuje ploča za kuhanje treba izdržati teret od otprilike 60 kg.
- Prilagodbu radne površine mora izvršiti specijalizirani majstor prema skici za ugradnju. Rub izrezivanja mora biti čist i precizan budući da je rub vidljiv na površini. Rubove izrezivanja očistite i odmastite odgovarajućim sredstvom za čišćenje.

Opće napomene

Površine uređaja su osjetljive. Kod instalacije izbjegavajte oštećenja.

Pogon na odlazni zrak

Napomena: Odlazni zrak ne smije se ispuštati u dimnjak za odvod dima ili ispušnih plinova koji se koriste niti u otvore koji služe za prozračivanje prostorija u kojima su postavljena grijala na plamen. Ukoliko se odlazni zrak odvodi u dimnjak za odvod dima ili ispušnih plinova koji nisu u radu, u tom slučaju valja pribaviti suglasnost nadležnog dimnjačara.

Odvodni vod

Napomena: Za reklamacije čiji uzrok bi mogao biti neispravan dimovod, proizvođač uređaja ne preuzima odgovornost.

- Uređaj postiže svoj optimalni učinak kada je spojen kratkom, ravnom cijevi za odlazni zrak i što je moguće većim promjerom cijevi.
- Ako se koristi duga, hrapava cijev za odlazni zrak, cijev s puno koljena ili cijevi promjera manjeg od 150 mm, ne postiže se optimalni učinak usisa, a rad ventilatora postaje sve glasniji.
- Cijevi ili crijeva za polaganje odvodnog voda moraju biti od nezapaljivog materijala.
- Ako se odlazni zrak odvodi kroz vanjski zid, tada valja koristiti teleskopski zidni ormarić.

Opasnost od oštećenja uslijed povrata kondenzata. Kanal za odlazni zrak instalirajte s blagim padom iz uređaja (nagib od 1°).

Okrugle cijevi

Preporuča se unutarnji promjer cijevi od 150 mm.

Ravni kanali

Unutarnji presjek mora odgovarati promjeru okrugle cijevi.

Ø 150 mm cca. 177 cm²

- Ravni kanali ne bi trebali imati oštra skretanja.
- Kod promjera cijevi koji odstupaju od navedenih dimenzija koristite traku za brtvljenje.

Rad s optočnim zrakom

Napomena: Uređaj smije raditi samo kada je instaliran i s priključenim postavljenim cijevima.

Električni priključak

Potrebni podatci o priključenju nalaze se na označnoj pločici uređaja.

Ovaj uređaj odgovara odredbama EZ za zaštitu od radiosmetnji. Samo ovlašteni instalater smije priključiti uređaj. Uređaj trebate instalirati u skladu s najnovijim direktivama IEE (Institution of Electrical Engineers). U slučaju pogrešnog priključka uređaj se može oštetiti.

Uvjerite se da vrijednost napona električne mreže odgovara vrijednosti navedenoj na označnoj pločici.

Provjerite je li električna mreža ispravno uzemljena i je li osigurač te sustav kabela i vodova zgrade dovoljno dimenzioniran za električnu snagu uređaja.

Kada postavljate priključni kabel, imajte na umu sljedeće točke:

- Pazite da se kabel ne priklješti ili savije.
- Kabel držite dalje od oštih rubova.
- Kabel nemojte dovoditi u dodir s metalnim kućištem na donjoj strani uređaja jer postaje vruć.

Prije priključivanja uređaja provjerite kućnu instalaciju. Pazite na primjerenu zaštitu kućne instalacije. Napon i frekvencija uređaja moraju se podudarati s električnom instalacijom (vidi označnu pločicu).

Uređaj odgovara klasi zaštite I i smije se koristiti samo ukoliko je priključen na priključak sa zaštitnim vodičem.

Kod instalacije treba biti prisutna jedna svopolna razdvojna sklopka s otvorom kontakta od najmanje 3 mm. Ista mora biti lako dostupna i nakon ugradnje.

Postavljanje ili zamjenu priključnog voda smije obaviti samo električar pridržavajući se odgovarajućih propisa.

Pri zamjeni mrežnog priključnog voda može se dogoditi da uređaj treba okrenuti. U tom slučaju skinite poklopac filtra i izvadite spremnik i metalni filter za masnoću. Tako ćete spriječiti da ispadnu ovi sastavni dijelovi.

Ako se ošteti priključni mrežni vod ovog uređaja, treba ga zamijeniti priključnim vodom tipa H05V2V2-F.

Priprema instalacije

Dimenzije uređaja i sigurnosni razmak

- Pridržavajte se dimenzija uređaja za pogon na optočni zrak. **(slika A)**
- Pridržavajte se dimenzija uređaja za pogon na odlazni zrak. **(slika B)**
- Uvjerite se da je uređaj po završetku postavljanja dovoljno dostupan za zamjenu, filtra s aktivnim ugljenom, pražnjenje preljevnog spremnika i demontažu poklopca kućišta. **(slika C)**
- Pridržavajte se sigurnosnog razmaka. **(slika C,1)**

Provjerite namještaj

- Ugradbeni namještaj mora biti vodoravno postavljen i posjedovati dovoljno nosivosti.
- Maks. težina uređaja iznosi otprilike **25 kg**.
- Ugradbeni element mora biti otporan na temperaturu do 90 °C.
- Stabilnost ugradbenog elementa mora biti osigurana i nakon izrezivanja.
- Nosivost i stabilnost, posebice kod tankih radnih ploča, valja osigurati odgovarajućim potkonstrukcijama. Vodite računa o težini uređaja uklj. dodatno opterećenje. Materijal za pojačanje koji se koristi mora biti postojan na toplinu i vlagu.
- Ovisno o cijevima i dubini radne ploče treba prilagoditi dubinu ladice ispod uređaja. Gornju ladicu treba izvaditi i ne može se koristiti.
- Razmak između površine radne ploče i gornje površine ladice mora iznositi 215 mm.
- Pećnice, hladnjake, perilice posuđa, perilice rublja ili druge uređaje ne ugrađujte ispod radne ploče.

Napomena: Ravninu uređaja provjerite tek nakon što ste je postavili u ugradbeni otvor.

Priprema elementa

1. U radnoj ploči napravite izrez prema skici za ugradnju. **(slika 1)**

Napomena: Kut rezane plohe do radne ploče mora iznositi 90°. Bočni rubovi izreza moraju biti ravni. Kod višeslojnih radnih ploča po potrebi bočno pričvrstite letvice u izrezu.

2. Kako bi bio zajamčen ispravan rad uređaja, ploču za kuhanje potrebno je primjereno provjetriti. U tu svrhu napravite odvod zraka u donjem elementu najmanjeg presjeka 200 cm².
3. Prilikom ugradnje iznad ladice pridržavajte se najmanjeg razmaka. **(slika C)**
4. Izvadite gornju ladicu i na element postavite odgovarajuću oblogu.

Priprema elementa i uređaja za pogon na optočni zrak

Izrada izreza u elementu

1. Napravite odvod zraka na podnožnoj letvici elementa.

Napomena: Predvidite najmanji presjek odvoda zraka od otprilike 720 cm². Napravite otvor za odvod zraka u podnožnoj ploči po mogućnosti toliko velik da propuh i šumovi budu što manji.

2. Skinite stražnju stijenku elementa.
3. Po potrebi skinite gornju letvicu na stražnjoj stijenci elementa.
4. Na stražnjem rubu izreza radne ploče odredite središte te preslikajte središte i obje linije okomito prema dolje na dnu elementa. **(slika 2a)**
5. Lim za fiksiranje centrirajte na dnu elementa uz središnje linije. **(slika 2b)**
6. Kod ladice: Donju ladicu zatvorite do kraja. Ako je lim za fiksiranje predaleko ispod ladice, pomičite ga u smjeru stražnje stijenske elementa. Pomoću oznaka na limu za fiksiranje centrirajte ga paralelno prema središnjoj liniji. **(slika 2c)**

Napomene

- Ako je premali razmak između ladice i dna elementa za pričvršćivanje lima za fiksiranje na dnu elementa, onda lim za fiksiranje okrenite za 180° i pričvrstite odozdo na dnu elementa **(slika 3b)**. Najprije lim za fiksiranje centrirajte odozgo na dnu elementa kako biste odredili ispravan položaj lima za fiksiranje. **(slika 2c)**
- Odaberite odgovarajući produžetak ovisno o položaju lima za fiksiranje.
- Ako se lim za fiksiranje ne može pomaknuti dovoljno daleko prema natrag, onda koristite ladice manje dubine.

7. Ako je potrebno, ucrtajte i napravite izrez na dnu elementa pomoću lima za fiksiranje. **(slika 2d)**

8. Nakon izrezivanja uklonite strugotine.

Napomena: Rezane plohe zabrtvite na način da su postojane na toplinu i da su vodootporne.

Pričvršćivanje lima za fiksiranje i pričvršćivanje difuzora spojnicom

1. Ako je dovoljan razmak između ladice i dna elementa, lim za fiksiranje pričvrstite plastičnim vijcima odozgo na donjem koljenu ravnog kanala. **(slika 3a)**

Napomena: Po potrebi okrenite donje koljeno ravnog kanala kako bi odvod zraka bio na suprotnoj strani.

2. Lim za fiksiranje pričvrstite drvenim vijcima odozgo na dnu elementa. **(slika 3a)**

Napomena: Ako je premali razmak između ladice i dna elementa za pričvršćivanje lima za fiksiranje na dnu elementa, onda lim za fiksiranje okrenite za 180° i pričvrstite odozdo na dnu elementa. **(slika 3b)**

3. Difuzor pričvrstite spojnicom na donjem koljenu ravnog kanala. **(slika 3c)**

Montaža gornjeg koljena ravnog kanala

1. Po potrebi odaberite produžetak ovisno o položaju lima za fiksiranje i dubini elementa. Što je duži produžetak, to ladica može biti dublja. Produžetak pričvrstite pomoću četiri plastična vijka na otvoru za odvod zraka u ploči za kuhanje. **(slika 4)**
2. Gornje koljeno ravnog kanala pričvrstite na otvoru za odvod zraka u ploči za kuhanje ili na produžetku.

Priprema elementa i uređaja za pogon na odlazni zrak

1. Redukcijski nastavak ili koljeno ravnog kanala pričvrstite pomoću četiri plastična vijka na otvoru za ispušni zrak na ploči za kuhanje ili na produžetku. **(slika 5)**

Napomena: Po potrebi pričvrstite odgovarajući produžetak na ploču za kuhanje. Izmjerite dopuštenu dubinu D ladice, pritom se pridržavajte razmaka 10 mm od cijevi za odlazni zrak. Ovisno o korištenom produžetku može varirati dubina ladice. **(slika 5)**

2. Ovisno o konfiguraciji cijevi za odlazni zrak napravite izrez na stražnjoj stijenci elementa, skinite stražnju stijenku elementa ili napravite izrez na dnu elementa.

3. Nakon izrezivanja uklonite strugotine.

Napomena: Rezane plohe zabrtvite na način da su postojane na toplinu i da su vodootporne.

Priprema električnog priključka

Napomena: Pridržavajte se odlomka **Električni priključak** u poglavlju **Opće napomene**.

Kod uređaja bez prethodno postavljenog kabela utaknite mrežni kabel u priključnu kutiju.

1. Ploču za kuhanje okrenite i položite na ambalažu, krpu ili neku drugu površinu kako biste izbjegli ogrebotine.
2. Poklopac priključne kutije podignite pomoću odvijača. **(slika 6)**
3. Popustite vijak za pričvršćivanje i podignite obujmicu za crijevo pomoću odvijača. **(slika 7)**
4. Priključite u priključnu kutiju samo prema slici **(slika 8)**:
BN: smeđa
BU: plava
GN/YE: žuta i zelena
BK: crna
GY: siva

Napomene

- Po potrebi montirajte isporučene bakrene prenosnice prema priključnoj shemi.
 - Pazite da su vijci zategnuti na priključnoj kutiji nakon što ste spojili kabele.
 - Kod priključka 2N~/3N~ faza L1 (Grey) odgovara motoru ventilatora.
5. Pričvrstite mrežni kabel obujmicom za crijevo i zategnite vijak za pričvršćivanje. **(slika 9)**
 6. Zatvorite poklopac priključne kutije.

Napomena: Rasporedite kabele u sredini priključne kutije radi lakšeg zatvaranja.

Napomena: Ako je potreban duži mrežni priključni vod, kontaktirajte servisnu službu. Raspoloživi su priključni vodovi do 2,20 m.

Montaža uređaja

⚠ Osobe s ugrađenim elektronskim implantatima!

Uređaj može imati trajne magnete koji mogu utjecati na elektronske implantate kao što su pacemakeri ili inzulinske pumpe. Stoga se pri montaži pridržavajte najmanjeg razmaka od 10 cm od elektronskih implantata.

⚠ Opasnost od strujnog udara!

Sastavni dijelovi unutar uređaja mogu biti oštih rubova. Priključni kabel se može oštetiti. Tijekom instalacije ne savijajte i ne stišćite priključni kabel.

⚠ Opasnost od ozljede!

Sastavni dijelovi koji su dostupni kod ugradnje mogu imati oštre rubove. Nosite zaštitne rukavice.

Umetanje ploče za kuhanje

1. Postavite pridržne vodilice. **(slika 10a)**
Kod radnih ploča od kamena nalijepite vodilice (pritom koristite ljepilo primjereno za lijepljenje metala i kamena i koje je otporno na toplinu).
2. Uređaj umetnite u izrez radne ploče. **(slika 10b)**
3. Stavite isporučene pridržne stezaljke i oprezno zategnite. Ploču za kuhanje izravnajte pomoću pridržnih stezaljki da bude u ravnini s radnom površinom. **(slika 10c)**

Napomena: Nemojte koristiti električni odvijač.

Priključivanje uređaja

Napomene

- Kod pogona na odlazni zrak treba ugraditi nepovratnu zaklopku s maksimalnim tlakom otvaranja od 65 Pa. Ukoliko nije isporučena s uređajem, možete je kupiti u specijaliziranoj trgovini.
- Ako se odlazni zrak odvodi kroz vanjski zid, tada valja koristiti teleskopski zidni ormarić.

Pričvršćivanje spoja odlaznog zraka

1. Pričvrstite cijev za odlazni zrak na koljeno ravnog kanala ili redukcijски nastavak. **(slika 11)**
2. Pričvrstite spoj s otvorom odvoda zraka.
3. Spojna mjesta primjereno zabrtvite.

Pričvršćivanje spoja optočnog zraka

1. Modul filtra pričvrstite spojnicom na donjem koljenu ravnog kanala ili po potrebi pričvrstite vijkom. **(slika 12a)**

Napomena: Po potrebi okrenite modul filtra kako bi se ladica za filtar s aktivnim ugljenom mogla otvoriti sa suprotne strane.

2. Fleksibilni spojni element pričvrstite spojnicom na gornjem koljenu ravnog kanala.
3. Modul filtra i gornje koljeno ravnog kanala spojite pomoću fleksibilnog spojnog elementa.

Napomena: Po potrebi montirajte produžetke između modula filtra i fleksibilnog spojnog elementa.

4. Otvorite sve elemente za zatvaranje na ladici. Otvorite ladicu. **(slika 12b)**
5. Umetnite filtar s aktivnim ugljenom. **(slika 12c)**
6. Zatvorite ladicu.
7. Zatvorite sve elemente za zatvaranje na ladici.

Električni priključak

- Napon: vidi označnu pločicu.
- Uređaj priključite samo prema dijagramu spajanja **(slika 13)**:
BN: smeđa
BU: plava
GN/YE: žuta i zelena
BK: crna
GY: siva
- Ovisno o načinu priključivanja eventualno se mora promijeniti tvornički raspored tuljaka na krajevima žila. U tu svrhu eventualno se moraju skratiti žile i mora se skinuti izolacija kako bi se umetnuo tuljak na krajevima žila spaja dva kabela.

Napomena: Provjera spremnosti za rad: Ako se na indikatoru uređaja pojavi **U400, E05 13** ili **E**, onda nije ispravno priključen. Uređaj isključite iz električne mreže i provjerite priključak strujnog kabela.

Promjena prikaza na pogon na odlazni zrak ili pogon na optočni zrak

Za pogon na odlazni zrak i pogon na optočni zrak po potrebi valja promijeniti prikaz elektronskog upravljanja u osnovnim postavkama na odgovarajući način.

U tu svrhu se pridržavajte poglavlja **Osnovne postavke** u uputama za uporabu.

Demontaža uređaja

1. Isključite uređaj iz električne mreže.

⚠ Opasnost od strujnog udara !

Pri isključivanju ploče za kuhanje iz električne mreže stezaljke mogu uzrokovati povratni napon. Električni priključak smije izvršiti samo ovlašteni električar.

2. Izvadite kanal za odlazni zrak i otpustite spojeve za optočni zrak.
3. Uređaj istisnite odozdo.

Oprez!

Oštećenja na uređaju: Uređaj ne vadite s gornje strane.

⚠ Fontos biztonsági előírások

Gondosan olvassa el ezt az útmutatót. Csak így tudja készülékét helyesen és biztonságosan kezelni. A használati és szerelési utasítást őrizze meg a későbbi használatához vagy a későbbi tulajdonos számára.

Csak a szerelési útmutatónak megfelelő, szakszerű beszerelés esetén garantált az üzembiztonság. A szerelő felelős a felállítási helyen való kifogástalan működésért.

Elektronikus implantátumot viselők!

A készülék állandó mágneseket tartalmazhat, amelyek az elektronikus implantátumok, pl. szívritmus-szabályozó vagy inzulinpumpa működését befolyásolhatják. Ezért szereléskor tartsa magától legalább 10 cm távolságra a készüléket.

A gyártó nem vállal felelősséget a hibás elektromos beszerelés következtében fellépő üzemzavarokért vagy esetleges károkért.

Hálózati kábel: lehetséges, hogy már csatlakoztatva van a főzőfelület csatlakozódobozához, vagy a készülékhez mellékeltek, és csak minősített szakember vagy képzett vevőszolgálati szerelő szerelheti be. A szükséges csatlakoztatási adatok megtalálhatók a készülék típus tábláján és a bekötési ábrán.

Csak a készülékhez mellékelte vagy a műszaki vevőszolgálatnál beszerzett kábelt használja.

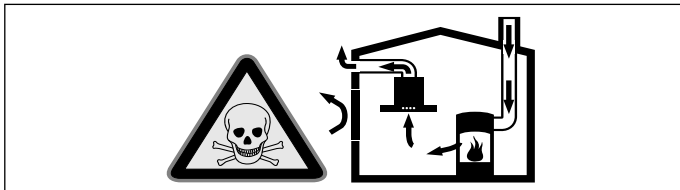
Bármilyen munka elvégzése előtt szüntesse meg az áramellátást. Szereléshez figyelembe kell venni a legújabb érvényes szerelési előírásokat és a helyi áram- és gázszolgáltatók előírásait.

Az elhasznált levegő elvezetésénél vegye figyelembe a hatályos jogszabályokat és előírásokat (pl. az adott országban érvényes építési szabályzatot).

Életveszély!

A visszaszívott égéstermék mérgezést okozhat.

Mindig gondoskodjon elegendő betáplált levegőről, ha a készüléket légkivezetéses üzemmódban egy belső levegőtől függő tűzhellyel egyidejűleg használja.

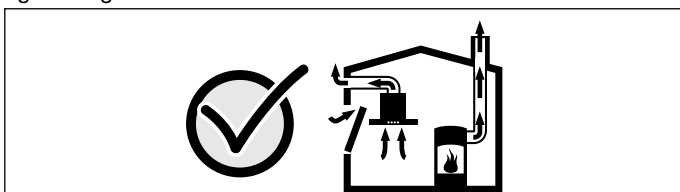


A belső levegőtől függő tűzhelyek (pl. gáz-, olaj-, fa- vagy széntüzelésű fűtőberendezések, átfolyós vízmelegítők, melegvízkészítő rendszerek) elszívják az égéslevegőt a felállítási térből, és egy füstgáz-berendezésen (pl. kűrtőn) keresztül a szabadba vezetik az elhasznált gázt.

Egy bekapcsolt páraelszívó készülékkel együtt működtetve a konyhából és a szomszédos helyiségekből elszívódik a belső levegő – elegendő betáplált levegő nélkül vákuum keletkezik. A kűrtőből vagy az elszívó aknából a mérgező gázokat visszaszívja a lakóhelyiségekbe.

- Ezért mindig gondoskodni kell az elegendő betáplált levegőről.
- Egy levegőbefúvó/elszívó szekrény egyedül nem biztosítja a határérték betartását.

Veszélytelen üzemeltetés csak akkor lehetséges, ha a tűzhely felállítási terében nem lépik túl a 4 Pa (0,04 mbar) vákuumot. Ez akkor érhető el, ha nem lezárható nyílásokon keresztül, pl. az ajtóknál, ablakokban, beépített levegőbefúvó/elszívó szekrényvel való összekötésben vagy más műszaki megoldások révén, az égéslevegő szabadon utána áramolhat.



Minden esetben kérje ki az illetékes kéményseprő mester tanácsát, aki a ház teljes szellőztető rendszerét meg tudja ítélni, és javasolja Önnek a megfelelő szellőztetési intézkedéseket.

Ha a páraelszívót kizárólag keringtető üzemmódban használják, az üzemeltetés korlátozások nélkül lehetséges.

Életveszély!

A visszaszívott égéstermék mérgezést okozhat. Ha a páraelszívót egy a helyiség levegőjétől függő tűzhellyel rendelkező helyiségbe szereli be, a páraelszívó áramellátását megfelelő biztonsági kapcsolóval kell ellátni.

Tűzveszély!

A zsírszűrőben lévő zsírlerakódások meggyulladhatnak. A készülék közelében soha ne használjon nyílt lángot (pl. flambírozás). A készüléket csak akkor szerelje fel egy szilárd tüzelőanyagokkal (pl. fa vagy szén) működő tűzhely fölé, ha rendelkezésre áll egy zárt, le nem vehető burkolat. Nem keletkezhet hulló szikra.

Sérülésveszély!

- A készülék elektromos vagy mechanikus szerkezeti egységein történő mindennemű változtatás veszélyes, és hibás működéshez vezethet. Ne hajtson végre változtatásokat a készülék elektromos vagy mechanikus szerkezeti egységein.
- A szerelésnél hozzáférhető részek széle éles lehet. Viseljen védőkesztyűt.
- A készülék nehéz. A készülék mozgatásához 2 személyre van szükség. Csak alkalmas segédeszközt használjon.
- A forgó ventilátorok sérülésveszélyesek. A készüléket csak beszerelt állapotban kapcsolja be. Soha ne nyúljon üzem közben a készülék hátoldalán található levegőelvezető nyílásba.

Fulladásveszély!

A csomagolóanyag a gyerekekre nézve veszélyes. Soha ne hagyja, hogy a gyermekek játsszanak a csomagolóanyagokkal. Ez a készülék nem építhető be hajókba vagy járművekbe.

Munkalap: Legyen egyenes, vízszintes, stabil. Kövesse a munkalap gyártójának utasításait.

Ha a főzőfelület beépítésére használt munkalap vastagsága nem felel meg az előírásoknak, a munkalapot erősítse meg tűz- és féllálló anyaggal, mindaddig, amíg el nem éri az ajánlott minimális vastagságot. Másként nem érhető el kielégítő stabilitás.

Utasítások

- A főzőfelület beépítésére használt munkalapnak kb. 60 kg-os terhelést kell kibírnia.
- A munkafelület beigazítását egy szakképzett szolgáltatónak kell végrehajtania a beépítési rajz alapján. A vágások legyenek tiszták és pontosak, mivel a széllek látszanak a felületen. A vágásokat tisztítsa meg és zsírtalanítsa egy megfelelő tisztítószerrel.

Általános útmutatások

A készülék felületei érzékenyek. Összeszerelésnél kerülje a sérüléseket.

Kivezetéses üzemmód

Utasítás: Az elhasznált levegőt sem egy működésben lévő füst- vagy füstgázvezető kűrtőbe, sem olyan aknába nem szabad elvezetni, amely azoknak a helyiségeknek a szellőztetésére szolgál, ahol a tűzhelyek el vannak helyezve.

Ha az elhasznált levegőt üzemben kívül lévő füst- vagy füstgázvezető kűrtőbe vezetik el, be kell szerezni az illetékes kéményseprő mester hozzájárulását.

Távozó levegő vezetéke

Utasítás: A készülék gyártója nem vállal szavatosságot a csőszakaszra visszavezethető kifogásolások esetén.

- A készülék egy rövid, egyenes vonalú levegőelvezető csővel és a lehető legnagyobb csőátmérővel éri el az optimális teljesítményét.
- A hosszú, durva levegőelvezető csövek, a sok csőív vagy a 150 mm-nél kisebb csőátmérő miatt nem érhető el az optimális elszívó teljesítmény, és hangosabbá válik a ventilátor zaja.
- A levegőelvezetésre szolgáló csöveknek vagy tömlőknek nem éghető anyagból kell készülniük.
- Ha az elhasznált levegőt a külső falon vezetik keresztül, teleszkópos beépített szekrényt kell használni.

Sérülésveszély a kondenzvíz visszafolyása miatt. A távozó levegő csatornáját a készülék felől enyhén lejtve szerelje be (1° lejtés).

Kör keresztmetszetű csövek

150 mm belső átmérő javasolt.

Lapocsatornák

A belső keresztmetszetnek meg kell felelnie a kör keresztmetszetű csövek átmérőjének.

Ø 150 mm kb. 177 cm²

- A lapocsatornákknak ne legyenek éles irányváltásai.
- Eltérő csőátmérők esetén használjon tömítőcsikot.

Légkeringetési üzemmód

Utasítás: A készüléket csak teljesen beszerelt állapotban, csatlakoztatott csövezéssel szabad üzemeltetni.

Villamos csatlakoztatás

A szükséges csatlakoztatási adatok megtalálhatók a készülék típus tábláján.

Ez a készülék megfelel az EK zavarmentesítési rendelkezéseinek.

A készüléket csak hivatalos engedéllyel rendelkező szakember csatlakoztathatja. A készüléket a legújabb IEE-irányelveknek (Institution of Electrical Engineers) megfelelően kell beszerelni. Hibás csatlakoztatás esetén a készülék megsérülhet.

Győződjön meg arról, hogy a hálózat feszültségértéke megegyezik a típus táblán megadott értékkel.

Ellenőrizze, hogy a hálózat földelése megfelelő-e, illetve az épület kábel- és vezetékrendszerének biztosítékai elégségesek-e a készülék elektromos teljesítményéhez.

A csatlakozókábel elhelyezésénél a következőkre ügyeljen:

- A kábel ne csípődjön be és ne törjön meg.
- Tartsa távol a kábelt az éles peremektől.
- A kábel ne érintkezzen a készülék fém aljával, mivel ez felforrósodik.

A készülék csatlakoztatása előtt ellenőrizze az elektromos szerelvényeket. Ügyeljen az elektromos szerelvények megfelelő szigetelésére. A készülék feszültségének és frekvenciájának meg kell egyeznie az elektromos hálózatával (lásd a típus táblát).

A készülék az I. érintésvédelmi osztálynak felel meg, és csak védővezetővel üzemeltethető.

A hálózatban egy legalább 3 mm-es kontaktnyílással rendelkező többpólusú leválasztókapcsolóra van szükség. Ez legyen hozzáférhető a beszerelést követően is.

A dugaszolóaljzat áthelyezését vagy a csatlakozóvezeték kicserélését csak elektromos szakember végezheti el, az erre vonatkozó előírások figyelembe vételével.

A hálózati csatlakozóvezeték cseréjekor előfordulhat, hogy a készüléket meg kell fordítani. Ebben az esetben vegye le a szűrő fedelét, és távolítsa el a tartályt és a fém zsírszűrőt. Így megakadályozza, hogy ezek az alkatrészek kiessenek.

Ha a készülék hálózati csatlakozóvezetéke meghibásodott, H05V2V2-F típusú csatlakozóvezetésekre kell kicserélni.

A szerelés előkészítése

Készülék méretek és biztonsági távolságok

- Vegye figyelembe a készülék méreteket légkeringetési üzemmódhoz. **(A ábra)**
- Vegye figyelembe a készülék méreteket légkivezetési üzemmódhoz. **(B ábra)**
- Győződjön meg arról, hogy a készülék a beszerelést követően hozzáférhető az aktív szén-szűrő cseréje, a túlfolyó tartályának kiürítése és a készülék burkolatának leszerelése céljából. **(C ábra)**
- Vegye figyelembe a biztonsági távolságokat. **(C,1 ábra)**

Bútorok ellenőrzése

- A beépítéshez használt, bútor legyen kellően teherbírós és vízszintesen kiegyenlített.
- A készülék maximális súlya kb. **25 kg**.
- A beépített bútornak 90 °C-ig hőállóknak kell lennie.
- A beépített bútornak stabilan kell állnia a kivágási munkák elvégzése után is.
- A teherbírást és stabilitást különösen vékonyabb munkalapok esetében megfelelő alépfémekkel kell biztosítani. Vegye figyelembe a készülék súlyát, a további rá helyezett dolgok súlyával együtt. A megerősítéshez csak hőálló és nedvességtűrő anyagok használhatók fel.
- A csövezésnek és a munkalap mélységének megfelelően módosítani kell a készülék alatti fiókok mélységét. A legfelső fiókot ki kell venni, és az nem használható.
- A munkalap felülete és a fiók felső része közötti távolság legyen legalább 215 mm.
- Nem építhető be sütő, hűtőkészülék, mosogatógép és mosógép vagy más készülék fölé.

Utasítás: A készülék kiegyenlítetttségét a beépítési nyílásba való beszerelés után kell ellenőrizni.

A bútor előkészítése

1. A munkalap kivágása a beépítési vázlatnak megfelelően történjen. **(1 ábra)**

Utasítás: A vágási felület a munkalapra merőleges legyen. Az oldalsó kivágási éleknek simának kell lenniük. Többretegű munkalapoknál szükség esetén rögzítsen léceket oldalt a kivágásba.

2. A készülék helyes működésének biztosításához szükséges a főzőfelület megfelelő szellőzése. Ehhez létre kell hozni egy min. 200 cm² keresztmetszetű nyílást az alsó szekrényben.
3. Fiók fölé történő beépítésnél tartsa be a minimális távolságokat. **(C ábra)**
4. Távolítsa el a legfelső fiókot, és a bútorra szereljen fel egy kinézetében megfelelő takarólemez.

A bútor és a készülék előkészítése a légkeringetési üzemmódba

Bútor kivágat elkészítése

1. A bútor lábazati szegélyében hozzon létre légkivezető nyílást.

Utasítás: A légkivezető nyílás keresztmetszete legalább kb. 720 mm² legyen. A légkivezető nyílást lehető legnagyobbra készítse a lábazati lemezen, hogy a huzat és a zaj a lehető legkisebb maradjon.

2. Távolítsa el a bútor hátlapját.
3. Szükség esetén távolítsa el a bútor hátlapjának felső szegélyét.
4. A munkalap kivágatának hátsó szélén határozza meg a középpontot, és ezt, illetve a két vonalat rajzolja be merőlegesen a bútor aljára. **(2a ábra)**
5. A rögzítőlemez igazítsa be a bútor alján a középvonalak segítségével. **(2b ábra)**
6. Fiókos szekrény esetében: az alsó fiókot zárja le teljesen. Ha a rögzítőlemez túl mélyen helyezkedik el a fiók alatt, akkor tolja el azt a bútor hátlapja irányába. A rögzítőlemezen lévő jelölések segítségével állítsa ezt be a középvonallal párhuzamosan. **(2c ábra)**

Utasítások

- Ha a fiók és a bútor alja közötti távolság túl kicsi a rögzítőlemez belső felcsavarozására, fordítsa el 180°-ban a rögzítőlemezt, és alulról csavarozza fel a bútor aljára **(3b ábra)**. Előtte a rögzítőlemezt igazítsa felülről a bútor aljára hogy biztosítsa a rögzítőlemez megfelelő helyzetét. **(2c ábra)**
- A rögzítőlemez helyzetétől függően válassza meg a megfelelő toldatot.
- Ha a rögzítőlemezt nem lehet eléggé hátrahúzni, használjon kisebb mélységű fiókokat.

7. Szükség esetén a rögzítőlemez segítségével rajzoljon be és készítsen kivágatot a bútor aljában. **(2d ábra)**

8. A kivágási munkák után távolítsa el a forgácsot.

Utasítás: A vágási felületeket hőálló módon és vízmentesen zárja le.

A rögzítőlemez felcsavarozása és a diffúzor bepattintása

1. Ha elegendő távolság van a fiók és a bútor alsó lapja között, a rögzítőlemezt műanyag csavarokkal csavarozza hozzá felülről az alsó laposcsatorna-könyökhöz. **(3a ábra)**

Utasítás: Szükség esetén csavarja forgassa el az alsó laposcsatorna-könyököt, hogy a légkivezető nyílás az ellenkező oldalra kerüljön.

2. A rögzítőlemez felülről facsavarokkal csavarozza fel a bútor alsó lapjára. **(3a ábra)**

Utasítás: Ha a fiók és a bútor alja közötti távolság túl kicsi a rögzítőlemez belső felcsavarozására, fordítsa el 180°-ban a rögzítőlemezt, és alulról csavarozza fel a bútor aljára. **(3b ábra)**

3. A diffúzort pattintsa be az alsó laposcsatorna-könyöbe. **(3c ábra)**

A felső laposcsatorna-könyök felszerelése

1. Szükség esetén a toldatot a rögzítőlemez helyzetétől és a bútor mélységétől függően kell megválasztani. Minél hosszabb a toldat, annál mélyebb lehet a fiók. A toldatot négy műanyagcsavarral rögzítse a főzőfelület kivezető nyílásán vagy a toldaton. **(4 ábra)**
2. A felső laposcsatorna-könyököt négy műanyagcsavarral rögzítse a főzőfelület kivezető nyílásán vagy a toldaton.

A bútor és a készülék előkészítése a légkivezetéses üzemmódra

1. A szűkítő csontot vagy a laposcsatorna-könyököt négy műanyagcsavarral rögzítse a főzőfelület kivezető nyílásán vagy a toldaton. (5 ábra)

Utasítás: Szükség esetén a megfelelő toldatot csavarozza a főzőfelülethez. Mérje ki a fiók megengedett T mélységét úgy, hogy betartja a levegőelszívó csőhöz való 10 mm távolságot. A használt toldattól függően a fiók mélysége változó lehet. (5 ábra)

2. A légkivezetési megoldástól függően készítsen nyílást a levegőelszívó cső számára a bútor hátsó falán, távolítsa el a bútor hátlapját, vagy vágjon nyílást a bútor padlóján.
3. A kivágási munkák után távolítsa el a forgácsot.

Utasítás: A vágási felületeket hőálló módon és vízmentesen zárja le.

Elektromos csatlakozás előkészítése

Utasítás: Vegye figyelembe az **Elektromos csatlakozás** című részben (**Általános utasítások** című fejezet) leírtakat.

Előre beépített vezetékkel nem rendelkező készülékek esetén a hálózati kábelt dugja be a csatlakozódobozba.

1. Fordítsa meg a főzőfelületet, és a csomagolásra, egy rongyra vagy más felületre fektetve helyezze a padlóra, hogy ne karcolódjon össze.
2. A csatlakozódoboz fedelét emelje fel egy csavarhúzóval. (6 ábra)
3. Lazítsa meg a rögzítőcsavart, és az ABA-bilincset emelje fel egy csavarhúzó segítségével. (7 ábra)
4. Csak az ábrának megfelelően dugja be a csatlakozódobozba (8 ábra):

BN: barna

BU: kék

GN/YE: sárga és zöld

BK: fekete

GY: szürke

Utasítások

- Szükség esetén a kapcsolási rajz szerint szerelje be a mellékelt réz távtartókat.
 - Ügyeljen arra, hogy meghúzza a csatlakozódoboznál lévő csavarokat, miután csatlakoztatta a kábelt.
 - 2N~/3N~ csatlakozásnál az L1 (Grey) fázis a ventilátormotornak felel meg.
5. A hálózati kábelt rögzítse az ABA-bilincssel, és húzza meg a rögzítőcsavart. (9 ábra)
 6. Zárja le a csatlakozódoboz fedelét.

Utasítás: A kábelt a csatlakozódoboz középső részén helyezze el, hogy könnyebb legyen azt bezárni.

Utasítás: Ha hosszabb csatlakozóvezetékre lenne szüksége, forduljon vevőszolgálatunkhoz. Max. 2,20 m hosszú csatlakozóvezetékek állnak rendelkezésre.

A készülék felszerelése

⚠ Elektronikus implantátumot viselők!

A készülék állandó mágneseket tartalmazhat, amelyek az elektronikus implantátumok, pl. szívritmus-szabályozó vagy inzulinpumpa működését befolyásolhatják. Ezért szereléskor tartsa magától legalább 10 cm távolságra a készüléket.

⚠ Áramütésveszély!

A készülék belső részeinek széle éles lehet. A csatlakozókábel megsérülhet. A csatlakozókábelt szerelés közben ne törje meg vagy csípje be.

⚠ Sérülésveszély!

A szerelésnél hozzáférhető részek széle éles lehet. Viseljen védőkesztyűt.

A főzőfelület behelyezése

1. Szerelje fel a tartósíneket. (10a ábra)
Kőből készült munkalapok esetén ragassza fel a síneket (ehhez hőálló, fém és kő ragasztására alkalmas ragasztóanyagot használjon).
2. Helyezze be a készüléket a munkalap kivágatába. (10b ábra)
3. Helyezze fel a mellékelt rögzítőkapcsokat és óvatosan húzza meg. A rögzítőkapcsok segítségével igazítsa be a főzőfelületet a munkalaphoz. (10c ábra)

Utasítás: Ne használjon elektromos csavarhúzót.

A készülék csatlakoztatása

Utasítások

- Légkivezetéses üzemmód esetén max. 65 Pa nyitási nyomású visszacsapó szelep beépítése szükséges. Ha a készülékhez nincs visszacsapó szelep mellékelve, szakkereskedésben beszerezhető.
- Ha az elhasznált levegőt a külső falon vezetik keresztül, teleszkópos beépített szekrényt kell használni.

Távozó levegő csatlakozásának létrehozása

1. A levegőelszívó csövet a laposcsatorna-könyökön vagy a szűkítő csonton rögzítse. (11 ábra)
2. Csatlakoztassa a csövet a levegőelvezetés nyílásához.
3. A csatlakozási helyeket megfelelően tömítse.

Keringetett levegő csatlakozásának létrehozása

1. A szűrőmodult pattintsa be, vagy szükség esetén csavarozza be az alsó laposcsatorna-könyöbe. (12a ábra)

Utasítás: Szükség esetén forgassa el a szűrőmodult, hogy az aktívszén-szűrő fiókja kinyitható legyen a túloldalról.

2. A rugalmas csatlakozóelemet pattintsa be a felső laposcsatorna-könyökbe.
3. A szűrőmodult és a felső laposcsatorna-könyököt kapcsolja össze a rugalmas csatlakozóelemmel.

Utasítás: Szükség esetén szereljen be toldatokat a szűrőmodul és a rugalmas csatlakozóelem közé.

4. Nyissa ki a fiókos szekrény összes záróelemét. Nyissa ki a fiókos szekrényt. (12b ábra)
5. Helyezze be az aktívszén-szűrőt. (12c ábra)
6. Csukja be a fiókos szekrényt.
7. Zárja be a fiókos szekrény összes záróelemét.

Áramellátás

- Feszültség: lásd a típustáblán.
- Csak a kapcsolási rajznak megfelelően csatlakoztassa (13 ábra):
BN: barna
BU: kék
GN/YE: sárga és zöld
BK: fekete
GY: szürke
- A csatlakozás típusától függően a mellékelt érvéghüvelyek elrendezését adott esetben módosítani kell. Ehhez adott esetben le kell rövidíteni az ereket és el kell távolítani a szigetelést, majd be kell helyezni egy érvéghüvelyt a két kábel összekötésére.

Utasítás: Üzemkésztség ellenőrzése: ha a készülék kijelzőjén megjelenik a **U400, E05 13** vagy **E**, a készülék nem megfelelően van csatlakoztatva. Válassza le a készüléket a hálózatról, és ellenőrizze a csatlakozást.

Kijelző átállítása légkivezetéses vagy légkeringetéses üzemmódra

Légkivezetéses és légkeringetéses üzemmódhoz az elektronikus vezérlés kijelzőjét szükség szerint az alapbeállításoknál megfelelően át kell állítani.

Ehhez vegye figyelembe a használati útmutató **Alapbeállítások** című fejezetében leírtakat.

Készülék leszerelése

1. Válassza le a készüléket a hálózatról.

⚠ Áramütésveszély !

Amikor lekapcsolja a főzőfelületet az elektromos hálózatról, a kapcsolókban még feszültség lehet. Az elektromos csatlakoztatást csak képzett szakember hajthatja végre.

2. Távolítsa el a levegőelszívó csövet, vagy oldja a légkeringetéses üzemmód csatlakozóit.
3. A készüléket alulról nyomja kifelé.

Figyelem!

Készülékkárok: Ne felülről emelje ki a készüléket.

⚠ Важни сигурносни напомени

Внимателно прочитајте го ова упатство. Само тогаш ќе може безбедно и правилно да го употребувате Вашиот уред. Зачувајте го упатството за употреба и монтажа за подоцнежна употреба или за следниот корисник.

Само со стручна монтажа согласно упатството за монтажа е загарантирана безбедноста при употреба на уредот. Инсталатерот е одговорен за непрекорно функционирање на местото на поставување.

Лица што носат електронски имплантанти!

Уредот може да содржи перманентни магнети, коишто може да влијаат на електронските имплантанти како на пр. пејсмејкери или инсулински пумпи. Затоа при монтажата треба да се одржува растојание од најмалку 10 cm од електронските имплантанти.

Производителот не презема одговорност за пречките во работењето или можните штети што може да настанат поради погрешна електрична инсталација.

Мрежен кабел: Можно е да е веќе приклучен на приклучната кутија на полето за готвење или се испорачува со уредот и смее да се инсталира само од овластено стручно лице или од квалификуван вработен од сервисната служба. Потребните податоци за приклучување се наведени на спецификационата плочка и на приклучната слика.

Користете го само кабелот кој е испорачан со уредот или од техничката сервисна служба.

Пред работење било каква работа, исклучете го напојувањето.

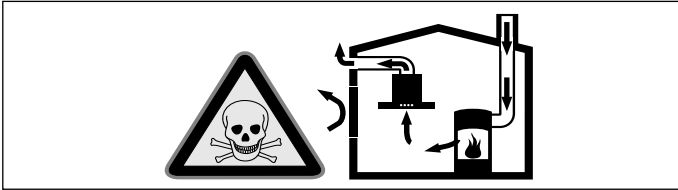
При инсталацијата мора да внимавате на моментално важечките прописи за монтажа и прописите на месните претпријатија за снабдување со струја и гас.

При извлекување на издувниот воздух, треба да се внимава на официјалните и законски прописи (на пр. градежните регулативи).

Опасност по живот!

Вшмуканите согорени гасови може да доведат до труење.

Секогаш погрижете се за доволен довод на воздух, доколку го користите уредот во издувен режим истовремено со уред за ложење и користи воздух од просторијата каде е поставен.

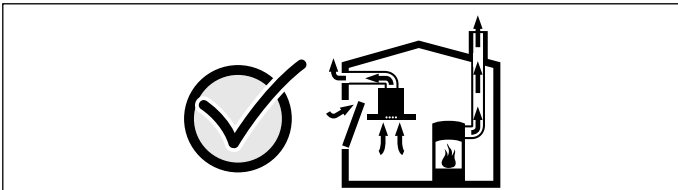


Уреди за ложење што користат воздух од просторијата каде се поставени (на пр. уреди кои работат на гас, масло, дрва или јаглен, проточни бојлери, бојлери) влечат воздух за согорување од просторијата каде се поставени и издувните гасови ги одведуваат низ уред за издувни гасови (на пр. камин) надвор.

Доколку е вклучен аспираторот, се влече воздухот од кујната и околните простории - без доволно воздух се создава потпритисок. Отровните гасови од каминот или отворот на аспираторот ќе се вшмукаат повторно во стабнениот простор.

- Затоа мора да се погрижите за доволен довод на воздух.
- Сидна кутија за довод/одвод на воздух не гарантира придржување до граничните вредности.

Безопасната употреба е возможна, само доколку потпритисокот во просторијата каде е поставен уредот за ложење нема да пречекори 4 паскали (0,04 mbar). Ова може да се постигне, доколку потребниот воздух за согорување може да се надополни од отворите кои не може да се затворат, на пр. врати, прозорци, поврзани со сидни кутии за довод/одвод на воздух или пореди други технички мерки.



За секој случај, посветувајте се кај надлежната ојачарска служба, која може да ја процени вентилацијата и да преземе соодветни мерки за проветрување.

Доколку аспираторот се постави исклучиво во циркулационен режим, возможна е работа без ограничување.

Опасност по живот!

Вшмуканите согорени гасови може да доведат до труење. При инсталација на вентилација со камин што зависи од воздухот во просторијата, мора за доводот за струја за вентилацијата да се предвиди соодветно безбедно струјно коло.

Опасност од пожар!

Наталожената маснотија во филтерот за маснотија може да се запали. Во близина на уредот не работете со отворен пламен (на пр. фламирање). Инсталирајте го уредот само во близина на уреди за ложење со цврсто гориво (на пр. дрво или јаглен), доколку нема затворен поклопец кој не се вади. Не смее да има летање на искри.

Опасност од повреда!

- Вршењето промени на електричната или механичката конструкција е опасно и може да доведе до погрешно функционирање. Не вршете промени на електричната или механичката конструкција.
- Компонентите, до кои имате пристап за време на монтажата може да имаат остри рабови. Носете заштитни ракавици.
- Уредот е тежок. За поместување на уредот, потребни се две лица. Користете само соодветни помошни средства.
- Ротирачките вентилатори се опасност од повреди. Уредот да се вклучува само кога е монтиран. Никогаш не го фаќајте отворот за издувен воздух на задната страна на уредот додека тој работи.

Опасност од задушување!

Материјалот за пакување е опасен за децата. Не ги оставајте децата да си играат со материјалот за пакување.

Овој уред да не се вградува во бродови или возила.

Горна работна површина на кујнскиот елемент рамна, хоризонтална, стабилна. Следете ги инструкциите на производителот на кујнскиот елемент.

Доколку дебелината на работната плоча којашто се монтира во полето за готвење, не одговара на прописите, истата мора да се зајакне со огноотпорен и водоотпорен материјал, додека не се постигне препорачаната најмала дебелина. Инаку нема да има доволна стабилност.

Напомени

- Работната плоча во која ќе се монтира полето за готвење, треба да поднесува товар до 60 kg.
- Прилагодувањата на работната површина мора да ги изврши специјализиран сервисер според монтажната скица. Работ на сечење мора да биде чист и прецизен, бидејќи обрабувањето е видливо на површината. Исчистете ги и намастете ги исечените рабови со соодветно средство за чистење.

Општи напомени

Површините на уредот се нежни. Избегнувајте оштетувања при инсталацијата.

Издувен режим

Напомена: Издувниот воздух не смее да се испушта во лоцираниот ојач за чад или издувен воздух, којшто служи за проветрување на простории каде се поставени уреди за ложење.

Ако издувниот воздух се води во ојач за чад или издувен воздух, којшто не е во употреба, мора да се побара согласност од надлежниот ојачар.

Издувен вод

Напомена: За рекламации во врска со цевките, производителот не презема никаква одговорност.

- Уредот ја постигнува својата оптимална јачина со кратка, права издувна цевка и што е можно поголем дијаметар на цевката.
- Оптималната јачина на вшмукување нема да се постигне низ долги груби издувни цевки, многуцевни зглобови или дијаметар на цевката, помал од 150 mm.
- Цевките или цревата за поставување на издувни водови мора да се од незапалив материјал.
- Доколку издувниот воздух се спроведе низ надворешен сид, треба да се употреби сидна вентилација.

Опасност од оштетување поради штети настанати од враќање на корозија. Издувниот канал инсталирајте го со мал пад (1° пад).

Тркалезни цевки

Се препорачува внатрешен дијаметар од 150 mm.

Плоснати канали

Внатрешниот пресек мора да одговара на тркалезните цевки.

Ø 150 mm околу 177 cm²

- Плоснатите канали не треба да бидат со преостар агол на виткање.
- Доколку отстапуваат дијаметрите на цевките, ставете дихтунгленти.

Режим на циркулација на воздух

Напомена: Уредот смее да се користи само доколку е крајно инсталиран и со приклучено поставување на цевките.

Електричен приклучок

Потребните податоци за приклучување стојат на спецификационата плочка на уредот.

Овој уред е во согласност со ЕГ-одредбите за радио пречки. Само лиценцирано стручно лице смее да го приклучи уредот. Уредот мора да се инсталира според најновите ИЕЕ-директиви (Institution of Electrical Engineers). При погрешно приклучување уредот може да се оштети.

Проверете напонот на струјната мрежа да соодветствува со зададената вредност на спецификационата плочка.

Бидете сигурни, дека струјната мрежа е прописно заземјена и дека осигурувачите и кабелскиот систем и цевководите на зградата се доволно димензионирани за електричната јачина на уредот.

Ако поставувате приклучен кабел, внимавајте на следните точки:

- Не го заглавувајте или гмечете кабелот.
- Кабелот држете го подалеку од остри рабови.
- Не го доближувајте кабелот со металното куќиште до долниот дел на уредот, бидејќи тој може да е жежок.

Пред да го приклучите уредот, проверете ја куќната инсталација. Внимавајте на соодветно осигурување на куќната инсталација. Напонот и фреквенцијата на уредот мора да соодветствуваат со електричната инсталација (види спецификациона плочка).

Уредот одговара на класата на заштита I и смее да се користи само со приклучок со заштитен спроводник.

На инсталацијата мора да има сèполен разделник со минимален контактен отвор од 3 mm. По монтажата, мора да имате пристап до него.

Ставањето или менувањето на приклучниот кабел смее да го врши само квалификуван електричар со почитување релевантните прописи.

При замена на приклучниот кабел може да се случи, уредот да мора да се сврти. Во овој случај извадете ги филтерот на капакот, садот и металниот филтер за маснооти. Така ќе спречите испаѓање на овие компоненти.

Ако се оштети приклучниот кабел на овој уред, тој мора да се замени со приклучен кабел од типот H05V2V2-F.

Поставување на инсталација

Димензии на уредот и безбедносно растојание

- Внимавајте на димензиите на уредот за циркулационен режим. (Слика А)
- Внимавајте на димензиите на уредот за режим на излезен воздух. (Слика В)
- Бидете сигурни, дека по завршувањето на инсталацијата уредот е достапен за замена на филтрите со активен јаглен, празнење на садот за претекување и за демонтажа на поклопецот на куќиштето. (Слика С)
- Почитувајте ги безбедносните растојанија. (Слика С,1)

Проверете го мебелот

- Вградениот мебел мора да се постави хоризонтално и да биде доволно достапен за работа.
- Макс. тежина на уредот изнесува околу 25 kg.
- Мебелот за вградување мора да биде отпорен на температура до 90 °C.
- Мора да се обезбеди стабилност на мебелот за вградување по сечењето.
- Носивоста и стабилноста, особено кај тенки работни плочи, се обезбедуваат со соодветните долни конструкции. Внимавајте на тежината на уредот вкл. дополнително полнење. Употребуваниот материјал за зајакнување мора да биде издржлив на топлина и влага.
- Длабочината на фиоките под уредот мора да се прилагоди според поврзувањето со цевки и длабочината на работната плоча. Најгорната фиока мора да се извади и не може да се користи.
- Растојанието помеѓу површината на работната плоча и горното поле на фиоката мора да изнесува 215 mm.
- Одоздола не вградувајте рерни, уреди за ладење, машини за садови, машини за алишта или други уреди.

Напомена: Проверете дали е рамен уредот веднаш по инсталацијата во отворот за монтажа.

Подготовка на кујнските елементи

1. Да се направи засек во работната плоча според монтажната скица. (Слика 1)

Напомена: Аголот на површината за сечење со работната плоча мора да биде 90°. Страничните исечени рабови мораат да бидат рамни. Кај повеќеслојни работни плочи ев. прицврстете ги лајсните странично на засекот.

2. За да се загарантира правилно функционирање на уредот, полето за готвење мора да биде соодветно проветрено. За тоа направете излез за воздух во долниот шкаф со минимален пресек од 200 cm².

3. При вградување над фиока одржувајте ги минималните растојанија. (Слика С)

4. Отстранете ја горната фиока и ставете соодветна заштитна облога на мебелот.

Подгответе ги мебелот и уредот за циркулациониот режим

Направете исечок во мебелот

1. Направете отвор за излез на воздухот на лентата на подлогата на мебелот.

Напомена: Предвидете минимален пресек на отворот за воздух од околу 720 cm². Излезниот отвор во маската на подлогата да се направи колку што е можно поголем, за повлекувањето на воздух и звуците да бидат што помали.

2. Извадете го задниот сид на мебелот.

3. По потреба извадете ја лајсната на задниот сид на мебелот.

4. Одредете ја средната точка на задниот раб на исечениот дел од работната плоча и истиот претставете го вертикално надолу на дното на мебелот заедно со двете линии. (Слика 2a)

5. Израмнете го плехот за фиксирање на дното на мебелот на средните линии. (Слика 2b)

6. Кај фиоки: Целосно затворете ја најдолната фиока. Доколку плехот за фиксирање е предалеку под фиоката, преместете го во правец кон задната страна на мебелот. Со помош на ознаките на плехот за фиксирање, израмнете го истиот паралелно на средната линија. (Слика 2c)

Напомени

- Доколку растојанието меѓу фиоката и дното на мебелот е премало за да се затегне плехот за фиксирање на дното на мебелот, завртете го плехот за фиксирање за 180° и затегнете го на дното на мебелот (Слика 3b). Прво израмнете го плехот за фиксирање од горе на дното на мебелот, за да ја одредите точната позиција на плехот за фиксирање. (Слика 2c)

- Во зависност од позицијата на плехот за фиксирање изберете го соодветниот продолжеток.

- Доколку плехот за фиксирање не е доволно вметнат наназад, користете фиоки со помала длабочина.

7. Доколку е потребно означете и направете засек во дното на подот со помош на плехот за фиксирање. (Слика 2d)

8. По сечењето, отстранете ги струготините.

Напомена: Запечатете ги површините за сечење за да се отпорни на топлина и на вода.

Затегнете го плехот за фиксирање и прицврстете го дифузерот

1. Доколку растојанието меѓу фиоката и дното на мебелот е доволно, затегнете го плехот со пластични завртки од горе на долното колено за рамен канал. (Слика 3a)

Напомена: По потреба завртете го долното колено за рамен канал, за излезот за воздух да биде на спротивната страна.

2. Затегнете го плехот за фиксирање со дрвени завртки од горе на дното на мебелот. (Слика 3a)

Напомена: Доколку растојанието меѓу фиоката и дното на мебелот е премало за да се затегне плехот за фиксирање на дното на мебелот, завртете го плехот за фиксирање за 180° и затегнете го на дното на мебелот. (Слика 3b)

3. Прицврстете го дифузерот на долното колено за рамен канал. (Слика 3c)

Монтирајте го горното колено за рамен канал

1. По потреба изберете го продолжетокот во зависност од позицијата на плехот за фиксирање и длабочината на мебелот. Колку е подолг продолжетокот, толку подлабока може да биде фиоката. Затегнете го продолжетокот со четири пластични завртки на излезниот отвор на полето за готвење. (Слика 4)

2. Затегнете го горното колено за рамен канал на излезниот отвор на полето за готвење или на продолжетокот.

Подгответе ги мебелот и уредот за режимот за излезен воздух

1. Зацврстете ги редуцирните млазници или коленото за рамен канал со четири пластични завртки на излезниот отвор на полето за готвење или на продолжетокот. **(Слика 5)**

Напомена: По потреба зацврстете го продолжетокот на полето за готвење. Измерете ја дозволената длабочина T на фиоката и притоа одржете растојание од 10 mm до издувната цевка. Во зависност од продолжетокот што се употребува, може да варира длабочината на фиоката. **(Слика 5)**

2. Во зависност од конфигурацијата за издувната цевка, направете засек во ѕидот на мебелот, отстранете го задниот ѕид на мебелот или направете засек во дното на мебелот.

3. По сечењето, отстранете ги струготините.

Напомена: Запечатете ги површините за сечење за да се отпорни на топлина и на вода.

Подгответе го електричниот приклучок

Напомена: Внимавајте на делот **Електричен приклучок** во поглавјето **Општи напомени**.

Кај уредите без претходно инсталиран кабел, ставете го струјниот кабел во приклучницата.

1. Свртете го полето за готвење и поставете го на дното од амбалажата, на крпа или друга површина за да избегнете гребнатини.

2. Подигнете го поклопецот на приклучницата со помош на одвртувач. **(Слика 6)**

3. Олабавете ја завртката за прицврстување и подигнете ја стегата со одвртувач. **(Слика 7)**

4. Приклучувајте само според сликата на приклучницата **(Слика 8):**

BN: Кафена

BU: Сина

GN/YE: Жолта и зелена

BK: Црна

GY: Сива

Напомени

■ По потреба, монтирајте ги приложените бакарни мостови, според приклучниот дијаграм.

■ Внимавајте на тоа завртките да бидат затегнати на приклучната кутија, откако ќе се приклучи кабелот.

■ Кај приклучок од 2N~/3N~ одговара фазата L1 (Grey) на моторот на вентилаторот.

5. Прицврстете го струјниот кабел со стега и затегнете ја завртката за прицврстување. **(Слика 9)**

6. Затворете го поклопецот на приклучницата.

Напомена: Ставете го кабелот во средниот дел на приклучницата, за да го олесните затворањето.

Напомена: Доколку е потребен подолг мрежен кабел, контактирајте ја сервисната служба. На располагање има приклучни водови до 2,20 m.

Монтажа на уредот

⚠ Лица што носат електронски имплантанти!

Уредот може да содржи перманентни магнети, коишто може да влијаат на електронските имплантанти како на пр. пејсмејкери или инсулински пумпи. Затоа при монтажата треба да се одржува растојание од најмалку 10 cm од електронските имплантанти.

⚠ Опасност од струен удар!

Составените делови во уредот може да бидат со остри рабови. Приклучниот кабел може да се оштети. Не го виткајте или заглавувајте приклучниот кабел за време на инсталацијата.

⚠ Опасност од повреда!

Компонентите, до кои имате пристап за време на монтажата може да имаат остри рабови. Носете заштитни ракавици.

Вметнување на полето за готвење

1. Поставете ги потпорните шини. **(Слика 10a)**

Кај работните плочи од камен залепете ги шините (за тоа користете лепило отпорно на топлина, погодено за лепење на метал и камен).

2. Вметнете го уредот во исечениот дел од работната плоча. **(Слика 10b)**

3. Ставете ги испорачаните држачи и внимателно стегнете. Со помош на држачите израмнете го полето за готвење рамно на работната површина. **(Слика 10c)**

Напомена: Не користете електрични одвртувачи.

Приклучување на уредот

Напомени

■ При издувен режим неповратната клапна мора да се вгради со максимален притисок на отворање од 65 Pa. Доколку уредот нема неповратна клапна, истата може да ја набавите од специјализирана продавница.

■ Доколку издувниот воздух се спроведе низ надворешен ѕид, треба да се употреби телескопска ѕидна кутија.

Воспоставување на издувна врска

1. Прицврстете ја издувната цевка на коленото за рамен канал или на редуцирните млазници. **(Слика 11)**

2. Воспоставете врска со отворот за издувен воздух.

3. Соодветно запечатете ги местата на поврзување.

Воспоставување на врска за циркулација на воздухот

1. Прицврстете го модулот за филтер на долното колено за рамен канал или по потреба затегнете го. **(Слика 12a)**

Напомена: По потреба завртете го модулот за филтер, за да може фиоката за филтрите за активен јаглен да се отвори од спротивната страна.

2. Прицврстете го флексибилниот поврзувачки елемент на горното колено за рамен канал.

3. Поврзете го модулот за филтер и горното колено за рамен канал над флексибилниот сврзен елемент.

Напомени

■ По потреба монтирајте продолжетоци меѓу модулот за филтер и флексибилниот сврзен елемент.

■ За подобрување на капацитетот на всисување вметнете ги приложените дихтунзи.

4. Отворете ги сите елементи за затворање на фиоката. Отворете ја фиоката. **(Слика 12b)**

5. Ставете го филтерот со активен јаглен. **(Слика 12c)**

6. Затворете ја фиоката.

7. Затворете ги сите елементи за затворање на фиоката.

Воспоставете струен приклучок

■ Напон: Види спецификациона плочка.

■ Приклучувајте само според приклучниот дијаграм **(Слика 13):**

BN: Кафена

BU: Сина

GN/YE: Жолта и зелена

BK: Црна

GY: Сива

■ Во зависност од видот на приклучок, можно е ев. да се промени распоредот на металните прстени, коишто се фабрички испорачани. Притоа мора ев. да се скратат жиците и да се извади изолацијата, за да се постави метален прстен, којшто поврзува два кабли.

Напомена: Проверка на оперативната подготвеност: Доколку на приказот на уредот се појави **U400, E05 13** или **E**, тогаш уредот не е правилно приклучен. Извадете го уредот од електричното напојување и проверете го приклучокот на струјниот кабел.

Подесување на приказот на режимот на излезен воздух или циркулациониот режим

За режимот на излезен воздух и циркулациониот режим, приказот на електронската контрола мора соодветно да се подеси во основните поставки.

За тоа погледнете во поглавјето **Основни поставки** во упатството за употреба.

Демонтажа на уредот

1. Исклучете го уредот од струјната мрежа.

⚠ Опасност од струен удар !

При исклучување на полето за готвење од струјната мрежа, терминалите може да предизвикаат повратен напон. Електричното приклучување смее да се спроведе само од овластено стручно лице.

2. Извадете го издувниот канал или олабавете ги циркулационите врски.

3. Извлечете го уредот од долу.

Внимание!

Оштетувања на уредот: Уредот да не се повлече од горе.

⚠️ Instrucțiuni de siguranță importante

Citiți cu atenție aceste instrucțiuni. Numai astfel puteți utiliza aparatul corect și în siguranță. Păstrați instrucțiunile de utilizare și de montaj pentru o consultare ulterioară sau pentru eventuali viitori proprietari.

Numai la montajul regulamentar corespunzător instrucțiunii de montaj este garantată siguranța la utilizare. Instalatorul este responsabil pentru funcționarea ireproșabilă la locul de instalare.

Pentru purtătorii de implanturi electronice!

Aparatul poate conține magneți permanenți, care pot perturba funcționarea implanturilor electronice, de ex. stimulator cardiac sau pompe de insulină. Astfel, la montaj trebuie menținută o distanță minimă de 10 cm față de implanturile electronice.

Producătorul nu își asumă nicio responsabilitate pentru disfuncționalități sau posibile prejudicii cauzate de instalarea defectuoasă a părții electrice.

Cablul rețea: este posibil ca acesta să fie deja conectat la cutia de joncțiune a plitei sau este livrat împreună cu aparatul și va putea fi instalat doar de personal calificat, respectiv de personal calificat din unitatea service. Datele de racordare necesare se găsesc pe plăcuța de fabricație și pe schema de conectare a aparatului.

Se va utiliza numai cablul livrat împreună cu aparatul sau furnizat de unitatea service abilitată.

Înainte de a executa orice lucrare, întrerupeți alimentarea cu curent electric.

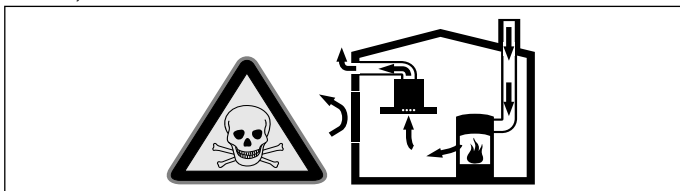
Pentru instalare trebuie respectate prescripțiile de construcții valabile actual și cele ale furnizorului local de curent și gaz.

La evacuarea aerului, trebuie respectate normele legale și oficiale (de ex. reglementările naționale de construcție).

Pericol de moarte!

Gazele de combustie reaspirate vă pot intoxica.

Asigurați o alimentare suficientă cu aer atunci când folosiți aparatul în modul de funcționare cu aer evacuat și într-un loc influențabil de aerul camerei.

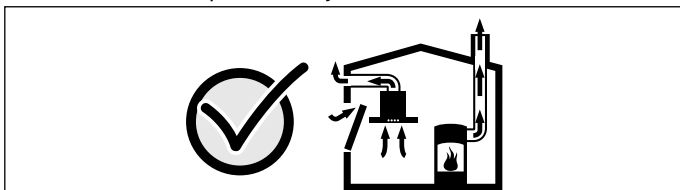


Locurile de gătit influențabile de aerul camerei (de ex. aparate de încălzit cu gaz, ulei, lemn sau cărbune, încălzitoare permanente, preparatoare de apă caldă) absorb aerul de ardere din spațiul în care sunt instalate și evacuează gazele arse în afară printr-o instalație de evacuare a gazelor (de ex. coș de fum).

În utilizarea împreună cu o hotă pornită, se trage aer din bucătărie și din camerele învecinate – fără o alimentare suficientă cu aer se formează o subpresiune. Gazele toxice din coșul de fum sau din puțul de tiraj sunt aspirate înapoi în camerele de locuit.

- Din această cauză asigurați întotdeauna o alimentare suficientă cu aer.
- O casetă de zid de alimentare /evacuare aer nu respectă singură valoarea limită.

Valoarea subpresiunii în spațiul de instalare din locul de gătit mai mică de 4 Pa (0,04 mbar) vă asigură o funcționare sigură. Aceasta se obține când aerul necesar pentru ardere circulă prin deschideri ca de ex. uși, ferestre în legătură cu o casetă de zid de alimentare / evacuare aer sau prin alte mijloace tehnice.



Cereți întotdeauna sfatul unui coșar profesionist, care poate aprecia întregul complex de aerisire al casei și vă poate propune măsura adecvată pentru aerisire.

Dacă hota funcționează exclusiv cu aer recirculat, funcționarea este posibilă fără restricție.

Pericol de moarte!

Gazele de combustie aspirate înapoi pot duce la intoxicații. La instalarea unui ventilator cu un sistem de încălzire cu aerisire pe coș, alimentarea cu curent electric a ventilatorului trebuie prevăzută cu un circuit de siguranță propriu.

Pericol de incendiu!

Depunerile de grăsime din filtrul pentru grăsimi se pot aprinde. Nu lucrați niciodată în apropierea aparatului cu flacără deschisă (de ex. pentru flambare). Instalați aparatul numai în apropierea unui loc de gătit pentru combustibili solizi (de ex. lemn sau cărbune), dacă există o acoperire închisă, care nu se poate scoate. Nu trebuie să se producă scânteii.

Pericol de rănire!

- Modificările la structura electrică sau mecanică sunt periculoase și pot duce la defecțiuni. Nu efectuați modificări la structura electrică sau mecanică.
- Componentele care sunt accesibile în timpul montajului pot avea muchii ascuțite. Purtați mănuși de protecție.
- Aparatul este greu. La mișcarea aparatului trebuie să participe 2 persoane. Folosiți numai mijloace de asistență adecvate.
- Rotirea ventilatorului prezintă risc de rănire. Porniți aparatul numai după ce a fost montat. În timpul funcționării, nu atingeți niciodată deschiderea pentru aerul evacuat de pe partea posterioară a aparatului.

Pericol de sufocare!

Materialul de ambalaj este periculos pentru copii. Nu lăsați niciodată copiii să se joace cu material de ambalaj.

Nu montați acest aparat pe bărci sau în autovehicule.

Suprafața de lucru: plană, orizontală, stabilă. Urmați instrucțiunile producătorului suprafeței de lucru.

Dacă grosimea blatului de lucru în care urmează a se monta plita nu corespunde specificațiilor, consolidați blatul de lucru cu material rezistent la apă și foc, până se atinge grosimea minimă recomandată. În caz contrar, nu este asigurată o stabilitate suficientă.

Indicații

- Blatul de lucru în care se montează plita ar trebui să susțină sarcini de cca. 60 kg.
- Ajustările suprafeței de lucru trebuie executate de către un furnizor de servicii specializat conform schiței de montaj. Muchia secționată trebuie să fie curată și precisă, deoarece marginea este vizibilă pe suprafață. Curățați și degresați muchiile secționate cu un agent de curățare adecvat.

Indicații generale

Suprafețele aparatului sunt sensibile. Evitați deteriorările la instalare.

Funcționarea cu aer evacuat

Indicație: În timpul funcționării, aerul evacuat nu trebuie să fie eliminat printr-un coș de fum sau de evacuare a gazelor, nici printr-un puț care servește la aerisirea spațiilor în care sunt montate șeminee.

Dacă, în afara funcționării, aerul evacuat trebuie să fie eliminat printr-un coș de fum sau de evacuare a gazelor, pentru acest lucru este necesar acordul unui coșar profesionist.

Conductă de aerisire

Indicație: Pentru reclamații care se datorează traseului de țevi, producătorul aparatului nu preia nicio garanție.

- Aparatul atinge capacitatea sa optimă cu o țeavă de evacuare a aerului scurtă, în linie dreaptă și cu un diametru al țevii cât se poate de mare.
- Datorită țevilor de evacuare a aerului lungi și aspre, cu multe coturi sau cu diametre mai mici de 150 mm, nu se atinge capacitatea de aspirație optimă și zgomotul ventilatorului devine mai sonor.
- Țevile sau furtunurile pentru pozarea conductei de evacuare a aerului nu trebuie să fie din material inflamabil.
- Dacă aerul evacuat este condus prin pereții exterior, ar trebui folosită o casetă de zid telescopică.

Pericol de deteriorare din cauza recirculării condensului. Instalați canalul de aer evacuat de la aparat ușor abrupt (pantă de 1°).

Țevi rotunde

Se recomandă un diametru interior de 150 mm.

Canale plate

Secțiunea interioară trebuie să corespundă diametrului țevilor rotunde.

Ø 150 mm aprox. 177 cm²

- Canalele plate nu ar trebui să aibă schimbări de direcție ascuțite.
- La diametre care se abat de la standard, se vor folosi benzi de etanșare.

Funcționarea cu aer recirculat

Indicație: Aparatul trebuie utilizat numai instalat într-o poziție fixă și cu conductele conectate.

Alimentare electrică

Datele de racordare necesare se găsesc pe plăcuța de fabricație a aparatului.

Acest aparat corespunde prevederilor CE de antiparazitare.

Aparatul poate fi conectat doar de către un specialist autorizat. Aparatul trebuie instalat conform noilor directive IEE (Institution of Electrical Engineers). În cazul unei conectări greșite, aparatul se poate defecta.

Asigurați-vă că valoarea tensiunii rețelei de curent electric coincide cu valoarea specificată pe plăcuța cu date de identificare.

Asigurați-vă că rețeaua de curent electric este împământată conform prevederilor și că siguranța, cablul și sistemul de control al clădirii sunt dimensionate suficient pentru puterea electrică a aparatului.

Când instalați cablul de conectare, respectați următoarele aspecte:

- Nu blocați cablul sau nu îl îndoiiți.
- Feriți cablul de margini ascuțite.
- Nu atingeți cablul de carcasa de metal din partea inferioară a aparatului, pentru că aceasta se încălzește.

Înainte de racordarea aparatului, verificați instalația casei.

Asigurați o siguranță adecvată pentru instalația casei. Tensiunea și frecvența aparatului trebuie să corespundă instalației electrice (consultați plăcuța cu date de fabricație).

Aparatul corespunde clasei de protecție I și poate fi exploatat doar cu un racord electric cu conductor de protecție.

În instalație trebuie să existe un întrerupător pe toți polii cu o deschidere a contactelor de minim 3 mm. Acesta trebuie să rămână accesibil după montaj.

Instalarea sau înlocuirea cablului de racordare poate fi efectuată doar de către un electrician calificat, cu respectarea prevederilor relevante.

Eventual, întoarceți aparatul la schimbarea cablului de racordare la rețea. În acest caz, scoateți capacul filtrului, extrageți recipientul și filtrul metalic pentru grăsimi. Astfel, evitați ca piesele să cadă.

Dacă se deteriorează cablul de racordare la rețea al aparatului, acesta trebuie înlocuit cu un cablu de racord de tipul H05V2V2-F.

Pregătirea instalării

Dimensiunile aparatului și distanțe de siguranță

- Respectați dimensiunile aparatului pentru regimul de recirculare a aerului. **(figura A)**
- Respectați dimensiunile aparatului pentru regimul de evacuare a aerului. **(figura B)**
- Asigurați-vă că, după finalizarea instalării aparatului, capacul carcasei este suficient de accesibil pentru schimbarea filtrului de carbon activ, pentru golirea rezervorului de supraplin și pentru demontare. **(figura C)**
- Respectați distanțele de siguranță. **(figura C,1)**

Verificarea mobilierului

- Mobilierul de încorporare trebuie să fie orientat orizontal și să dispună de capacitate portantă suficientă.
- Greutatea maximă a aparatului este de aproximativ **25 kg**.
- Mobilierul în care se execută încorporarea trebuie să fie rezistent la temperaturi de până la 90 °C.
- Stabilitatea mobilierului de încorporare trebuie să fie asigurată și după lucrările de decupaj.
- Capacitatea portantă și stabilitatea, în mod special în cazul blaturilor de lucru subțiri, sunt asigurate prin infrastructuri adecvate. Țineți cont de greutatea aparatului și inclusiv de încărcarea suplimentară. Materialul de întărire trebuie să fie rezistent la căldură și umezeală.
- Adâncimea sertarelor de sub aparat trebuie să fie adaptate în funcție de conductă și de adâncimea blatului de lucru. Sertarul situat cel mai sus trebuie să fie îndepărtat și nu este utilizabil.

- Distanța dintre suprafața blatului de lucru și zona superioară a sertarului trebuie să fie de 215 mm.
- Nu montați sub cuptoare, aparate frigorifice, mașini de spălat vase, mașini de spălat rufe sau alte aparate.

Indicație: Verificați așezarea orizontală a aparatului abia după instalarea în orificiul de montaj.

Pregătirea mobilierului

1. Executați decupajul în blatul de lucru conform schiței de montaj. **(figura 1)**

Indicație: Unghiul dintre suprafața de tăiere și blatul de lucru trebuie să fie de 90 °. Marginile laterale ale decupajului trebuie să fie plane. Dacă este necesar în mai multe blaturi de lucru, fixați cablurile lateral în decupaj.

2. Pentru a garanta un mod de funcționare corect al aparatului, plita trebuie aerisită corespunzător. Pentru acesta, efectuați evacuarea aerului în dulap, având o secțiune de minimum 200 cm².

3. În cazul montării deasupra unui sertar, respectați distanțele minime. **(figura C)**

4. Îndepărtați sertarul situat cel mai sus și atașați la mobilier o placare corespunzătoare.

Pregătirea mobilierului și a aparatului pentru regimul de recirculare a aerului

Realizarea decupajului în mobilier

1. Executați o evacuare a aerului în baza soclului mobilei.

Indicație: Marcați o secțiune minimă a evacuării aerului de aprox. 720 cm². Executați ieșirea de evacuare în plintă cât mai mare posibil, pentru a menține la nivel scăzut curentul de aer și zgomotul.

2. Îndepărtați peretele posterior al mobilei.

3. Dacă este necesar, îndepărtați partea superioară a bazei peretelui posterior al mobilei.

4. Determinați punctul central la marginea posterioară a decupajului plăcii de lucru și proiectați-l pe acesta și cele două linii vertical în jos pe podeaua mobilierului. **(figura 2a)**

5. Aliniați tabla de fixare pe podeaua mobilierului la liniile mediane. **(figura 2b)**

6. În cazul sertarelor: închideți complet sertarul situat cel mai jos. Dacă tabla de fixare dispune prea mult sub sertar, împingeți-o în direcția părții posterioare a mobilierului. Cu ajutorul din tabla de fixare, aliniați-o paralel cu linia mediană. **(figura 2c)**

Indicații

- Dacă distanța dintre sertarul și podeaua mobilierului este prea mică pentru a înșuruba ferm tabla de fixare pe podeaua mobilierului, rotiți tabla de fixare cu 180 ° și înșurubați ferm de jos în podeaua mobilierului **(figura 3b)**. În prealabil aliniați tabla de fixare de sus la podeaua mobilierului, pentru a determina poziția corectă a tablei de fixare. **(figura 2c)**
- În funcție de poziția tablei de fixare, alegeți prelungitorul corespunzător.
- Dacă tabla de fixare nu poate fi împinsă suficient de departe spre partea posterioară, utilizați sertare cu adâncimea mai redusă.

7. Dacă este necesar însemnați și practicați decupajul în podeaua mobilierului cu ajutorul tablei de fixare. **(figura 2d)**

8. Îndepărtați șpanul după lucrările de decupaj.

Indicație: Sigilați suprafețele decupate, astfel încât acestea să fie termorezistente și etanșe la apă.

Înșurubarea fermă a tablei de fixare și prinderea în clipsuri a difuzorului

1. Dacă distanța dintre sertar și podeaua mobilierului este suficientă, înșurubați ferm tabla de fixare cu șuruburile din plastic de sus la cotul de canal plat de jos. **(figura 3a)**

Indicație: Dacă este necesar rotiți cotul de canal plat de jos, astfel încât evacuarea aerului să se afle pe partea opusă.

2. Înșurubați ferm tabla de fixare cu șuruburi pentru lemn de sus pe podeaua mobilierului. **(figura 3a)**

Indicație: Dacă distanța dintre sertarul și podeaua mobilierului este prea mică pentru a înșuruba ferm tabla de fixare pe podeaua mobilierului, rotiți tabla de fixare cu 180 ° și înșurubați ferm de jos în podeaua mobilierului. **(figura 3b)**

3. Prindeți ferm în clipsuri difuzorul la cotul de canal plat de jos. **(figura 3c)**

Montarea cotului de canal plat de sus

1. Dacă este necesar, alegeți prelungitorul în funcție de poziția tablei de fixare și de grosimea mobilei. Cu cât prelungitorul este mai lung, cu atât mai adânc este sertarul. Înșurubați bine prelungitorul cu patru șuruburi din plastic la deschiderea de ieșire a plitei. **(figura 4)**
2. Înșurubați bine cotul de canal plat de sus la deschiderea de ieșire a plitei sau la prelungitor.

Pregătirea mobilierului și a aparatului pentru regimul de evacuare a aerului

1. Înșurubați ferm ștuțul de reducere sau cotul de canal plat cu patru șuruburi din plastic la deschiderea de ieșire a plitei sau la prelungitor. **(figura 5)**

Indicație: Dacă este necesar, înșurubați ferm prelungitorul corespunzător la plită. Măsurați adâncimea permisă T a sertarului; pentru aceasta păstrați o distanță de 10 mm față de conducta de evacuare a aerului. Adâncimea sertarului poate varia în funcție de tipul de prelungire utilizat. **(figura 5)**

2. În funcție de configurația conductei de evacuare a aerului, realizați un decupaj în peretele posterior al mobilierului, îndepărtați peretele posterior al mobilierului sau practicați un decupaj în podeaua mobilierului.
3. Îndepărtați șpanul după lucrările de decupaj.

Indicație: Sigilați suprafețele decupate astfel încât acestea să fie termorezistente și etanșe la apă.

Pregătirea racordului electric

Indicație: Aveți grijă la indicațiile din secțiunea pentru racordul fix al contactului electric din capitolul **Indicații generale**.

La aparatele fără cablu preinstalat, introduceți cablul de rețea în priza de conectare.

1. Întoarceți plita și așezați-o pe baza ambalajului, pe un suport textil sau pe o altă suprafață, pentru a evita zgârieturile.
 2. Ridicați cu ajutorul unei șurubelnițe capacul prizei de conectare. **(figura 6)**
 3. Desfaceți șurubul de fixare și ridicați colierul furtunului cu ajutorul unei șurubelnițe. **(figura 7)**
 4. Racordați la priza de conectare doar conform figurii **(figura 8)**:
BN: maro
BU: albastru
GN/YE: galben și verde
BK: negru
GY: gri
- Indicații**
- Dacă este necesar, montați conform schemei de racordare punțile din cupru livrate împreună cu aparatul.
 - După racordarea cablurilor, asigurați-vă că șuruburile au fost strânse bine la doza de conectare.
 - Unui racord 2N~/3N~ îi corespunde faza L1 (gri) a motorului ventilatorului.
5. Fixați cablul de rețea cu colierul furtunului și strângeți șurubul de prindere. **(figura 9)**
 6. Închideți capacul prizei de conectare.

Indicație: Așezați cablul în mijlocul prizei de conectare, pentru a facilita închiderea.

Indicație: În cazul în care este necesar un cablu mai lung de conectare la rețea, contactați unitatea de service abilitată. Aveți la dispoziție cabluri de conexiune de până la 2,20 m.

Montarea aparatului

⚠ Pentru purtătorii de implanturi electronice!

Aparatul poate conține magneți permanenți, care pot perturba funcționarea implanturilor electronice, de ex. stimulator cardiac sau pompe de insulină. Astfel, la montaj trebuie menținută o distanță minimă de 10 cm față de implanturile electronice.

⚠ Pericol de electrocutare!

Componentele din interiorul aparatului pot avea muchii ascuțite. Cablul de racordare se poate deteriora. Nu îndoiți și nu prindeți cablul de racordare în timpul instalării.

⚠ Pericol de rănire!

Componentele care sunt accesibile în timpul montajului pot avea muchii ascuțite. Purtați mănuși de protecție.

Introducerea plitei

1. Montați șinele de blocare. **(figura 10a)**

La blaturile de lucru din piatră, lipiți șinele (pentru aceasta folosiți adeziv adecvat, termorezistent, pentru lipirea metalului și a pietrei).

2. Instalați aparatul într-un decupaj al blaturilor de lucru.

(figura 10b)

3. Montați clemele de fixare furnizate și strângeți cu grijă. Aliniați plita la suprafața de lucru cu ajutorul clemelor de fixare. **(figura 10c)**

Indicație: Nu folosiți șurubelnițe electrice.

Racordarea aparatului

Indicații

- La funcționarea cu aer evacuat trebuie încorporată o clapetă anti-retur cu o presiune de deschidere maximă de 65 Pa. Dacă aparatul nu are inclusă o clapetă anti-retur, aceasta poate fi achiziționată din comerțul de specialitate.
- Dacă aerul evacuat este condus prin peretele exterior, ar trebui folosită o casetă de zid telescopică.

Efectuarea racordului la aerul evacuat

1. Fixați țeava de evacuare a aerului pe canalul plat sau pe ștuțul-reducție. **(figura 11)**
2. Efectuați racordul la deschiderea pentru aerul evacuat.
3. Etanșați pozițiile de legătură în mod adecvat.

Efectuarea legăturii aerului recirculat

1. Prindeți ferm în clipsuri modulul de filtre la cotul de canal plat de jos sau înșurubați-l ferm, dacă este necesar. **(figura 12a)**

Indicație: Dacă este necesar, rotiți modulul de filtre, astfel încât sertarul pentru filtrul cu cărbune activ să poată fi deschis de pe partea opusă.

2. Prindeți ferm în clipsuri elementul de îmbinare flexibil la cotul de canal plat de sus.
3. Realizați legătura dintre modulul de filtre și cotul de canal plat de sus prin elementul de legătură flexibil.

Indicație: Dacă este necesar, montați prelungitoare între modulul de filtre și elementul de legătură flexibil.

4. Deschideți toate elementele de închidere de la sertar. Deschideți sertarul. **(figura 12b)**
5. Introduceți filtrul de cărbune activ. **(figura 12c)**
6. Închideți sertarul.
7. Închideți toate elementele de închidere de la sertar.

Efectuarea racordului electric

- Pentru tensiune, consultați plăcuța de fabricație.
- Racordați doar conform diagramei de conexiuni **(figura 13)**:
BN: maro
BU: albastru
GN/YE: galben și verde
BK: negru
GY: gri
- În funcție de tipul de racordare, dispunerea bușelor de siguranță livrate din fabrică trebuie eventual modificată. Pentru aceasta, trebuie să scurtați conectoarele de cablu și să scoateți izolația pentru a introduce o bușă de siguranță care unește cele două cabluri.

Indicație: Verificarea disponibilității de funcționare: dacă pe afișajul aparatului apare **U400, E05 13** sau **E**, acesta nu este conectat corect. Separați aparatul de la alimentarea electrică și verificați racordul cablului pentru curentul electric.

Schimbarea afișajului pe regimul de evacuare a aerului sau pe regimul de recirculare a aerului

Dacă este necesar, pentru regimul de evacuare a aerului și regimul de recirculare a aerului, setările de bază pot fi modificate corespunzător de pe afișajul sistemului de control electronic.

Pentru aceasta, vă rugăm să respectați instrucțiunile de utilizare din capitolul **Setări de bază**.

Demontarea aparatului

1. Deconectați aparatul de la rețeaua de curent.

⚠ Pericol de electrocutare !

La decuplarea plitei de la rețeaua de alimentare cu energie electrică, bornele pot transporta tensiune inversă. Racordul electric va fi executat doar de personal autorizat.

2. Îndepărtați conducta de evacuare a aerului sau slăbiți racordurile pentru recircularea aerului.
3. Scoateți aparatul împingându-l din partea inferioară.

Atenție!

Deteriorări ale aparatului: Nu scoateți aparatul făcând pârghie în partea de sus a acestuia.

Важные правила техники безопасности

Внимательно прочитайте данное руководство. Оно поможет вам научиться правильно и безопасно пользоваться прибором. Сохраняйте руководство по эксплуатации и инструкцию по монтажу для дальнейшего использования или для передачи новому владельцу.

Безопасность эксплуатации гарантируется только при квалифицированной сборке с соблюдением инструкции по монтажу. За безупречность функционирования ответственность несёт монтажёр.

Лица, имеющие электронные имплантаты!

В прибор могут быть встроены постоянные магниты, воздействующие на электронные имплантаты, например, на кардиостимулятор или инжектор инсулина. Поэтому при монтаже следует соблюдать минимальное расстояние до электронных имплантатов 10 см.

Производитель не несёт ответственность за эксплуатационные неисправности или повреждения, возникшие в результате неправильного подключения к электросети.

Сетевой провод: возможно, он уже подключен к распределительной коробке варочной панели или поставляется с прибором и должен быть установлен уполномоченным специалистом или квалифицированным персоналом сервисной службы. Требуемые для подключения данные приведены на типовой табличке и на схеме подключения.

Используйте только кабель, входящий в комплект поставки прибора или поставляемый сервисной службой.

Перед проведением любых работы выключать подачу электрического тока.

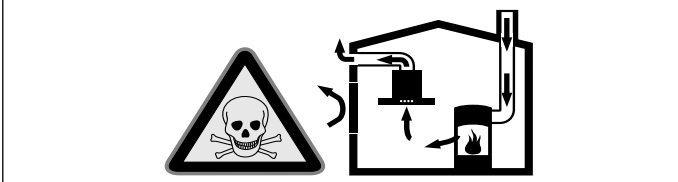
При установке обязательно соблюдайте соответствующие действительные строительные нормы и предписания местных предприятий по электро- и газоснабжению.

При подключении воздуховодом следует руководствоваться соответствующими нормами и законами (например, строительные нормы и правила, действующие в соответствующей стране).

Опасно для жизни!

Втянутые обратно отработавшие газы могут стать причиной отравления.

Всегда обеспечивайте приток достаточного количества воздуха, если прибор и источник пламени с подводом воздуха из помещения работают одновременно в режиме отвода воздуха.

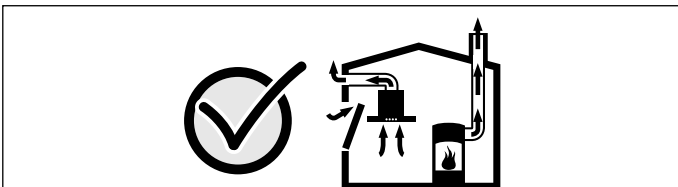


Источники пламени с подводом воздуха из помещения (например, работающие на газе, жидком топливе, дровах или угле нагреватели, проточные водонагреватели, бойлеры) получают воздух для сжигания топлива из помещения, где они установлены, а отработавшие газы отходят через вытяжную систему (например, вытяжную трубу) из помещения на улицу.

Во время работы вытяжки из кухни и располагающихся рядом помещений удаляется воздух и вследствие недостаточного количества воздуха возникает понижение давления. Ядовитые газы из вытяжной трубы или вытяжного короба втягиваются обратно в жилые помещения.

- Поэтому всегда следует заботиться о достаточном притоке воздуха.
- Сам стеной короб системы притока/отвода воздуха не обеспечивает гарантию соблюдения предельной величины.

Для безопасной эксплуатации понижение давления в помещении, где установлен источник пламени, не должно быть выше 4 Па (0,04 мбар). Это может быть достигнуто, если требуемый для сжигания воздух будет поступать через незакрываемые отверстия, например, в дверях, окнах, с помощью стенового короба системы притока/отвода воздуха или иных технических мероприятий.



В любой ситуации обращайтесь за советом к компетентному лицу, ответственному за эксплуатацию и очистку труб, способному оценить вентиляционную систему всего дома и предложить Вам решение по принятию соответствующих мер.

Если вытяжка работает исключительно в режиме циркуляции воздуха, то эксплуатация возможна без ограничений.

Опасность для жизни!

Отработанные газы, снова попавшие в комнату, могут стать причиной отравления. При установке системы вентиляции в помещениях, где присутствует источник пламени с подводом воздуха из помещения, система подачи питания прибора должна быть оборудована функцией аварийного отключения.

Опасность возгорания!

Отложения жира в жирособиравшем фильтре могут вспыхнуть. Никогда не работайте с открытым пламенем рядом с прибором (например, фламбирование). Прибор можно устанавливать вблизи источника для сжигания твёрдого топлива (например, дрова или уголь), если предусмотрена цельная несъёмная защитная панель. Не должно быть разлетающихся искр.

Опасность травмирования!

- Изменение механической или электрической конструкции может стать источником опасности и привести к выходу прибора из строя. Изменение механической или электрической конструкции запрещено.
- Детали, открытые при монтаже, могут быть острыми. Используйте защитные перчатки.
- Прибор тяжёлый. Для его перемещения потребуются 2 человека. Используйте только подходящие вспомогательные средства.
- Вращающиеся вентиляторы способны нанести травму. Включайте прибор только во встроеном положении. Никогда не пытайтесь дотронуться до задней стенки прибора через вытяжное отверстие во время работы прибора.

Опасность удушья!

Упаковочный материал представляет опасность для детей. Никогда не позволяйте детям играть с упаковочным материалом. Запрещается устанавливать данный прибор на лодках и в автомобилях.

Столешница: плоская, горизонтальная, устойчивая. Следуйте инструкциям производителя столешницы.

Если толщина столешницы, в которую устанавливается варочная панель, не соответствует указаниям, укрепите столешницу с помощью жаро- и влагостойкого материала так, чтобы была достигнута рекомендуемая минимальная толщина. Иначе невозможно обеспечить достаточную стабильность установки.

Указания

- Столешница, в которую устанавливается варочная панель, должна выдерживать нагрузку прим. 60 кг.
- Подгонка столешницы должна выполняться специалистом в соответствии с установочным чертежом. Обрезная кромка должна быть чистой и точной, так как край поверхности будет виден после выполнения работы. Обрезные кромки следует зачистить и обезжирить подходящим чистящим средством.

Общие указания

Поверхности прибора можно легко повредить. При установке избегайте повреждений.

Режим отвода воздуха

Указание: Запрещается подключать вытяжку к действующей дымовой трубе или к каналу, через который осуществляется вентиляция помещений с установленными приборами, использующими открытый огонь.

Если вытяжной воздух выходит в неиспользуемую дымовую трубу, следует получить разрешение у компетентного лица, ответственного за эксплуатацию и очистку труб.

Труба для отвода воздуха

Указание: Производитель прибора не даёт гарантии в случае рекламаций, касающихся участков трубопровода.

- Оптимальная мощность прибора достигается за счёт короткой прямой отводной трубы, имеющей по возможности большой диаметр.
- При наличии длинных шероховатых отводных труб, большого количества колен или труб с диаметром менее 150 мм оптимальная мощность вытяжки не достигается и шум вентилятора становится громче.
- Трубы или шланги для прокладки трубы для отвода воздуха должны быть выполнены из невоспламеняющегося материала.
- Если вытяжной воздух отводится через наружную стену, в кладке следует использовать телескопический блок.

Опасность повреждения вследствие возврата конденсата. Установите канал для отвода воздуха чуть ниже прибора (уклон 1°).

Круглые трубы

Рекомендуется внутренний диаметр 150 мм.

Плоские каналы

Внутреннее поперечное сечение должно соответствовать диаметру круглых труб.

Ø 150 мм ок. 177 см²

- Плоские каналы не должны иметь резких изгибов.
- При несоответствии диаметров труб используйте герметизирующую ленту.

Режим циркуляции воздуха

Указание: Использование прибора возможно только в зафиксированном положении и с подключенной системой труб.

Электрическое подключение

Требуемые для подключения данные можно найти на типовой табличке прибора.

Этот бытовой прибор отвечает требованиям Правил ЕС по подавлению радиопомех.

Подключение прибора должно выполняться только квалифицированным специалистом. Установка прибора должна производиться в соответствии с последними директивами IEE (Institution of Electrical Engineers). Неправильное подключение может стать причиной повреждения прибора.

Убедитесь, что напряжение в электросети совпадает со значением, указанным на типовой табличке.

Убедитесь, что электросеть имеет надлежащее заземление и параметры предохранителя и проводки здания соразмерны электрической мощности прибора.

После прокладки сетевого кабеля соблюдайте следующие условия:

- Не зажимайте и не сдавливайте кабель.
- Держите кабель вдали от острых кромок.
- Кабель не должен соприкасаться с металлической внутренней частью прибора, так как она нагревается.

Перед подключением прибора проверьте домашнюю электропроводку. Убедитесь, что предохранители в вашем доме рассчитаны на соответствующее напряжение. Напряжение и частота прибора должны совпадать с характеристиками электросети (см. типовую табличку).

Прибор соответствует классу защиты I, поэтому он должен эксплуатироваться только с подключённым заземляющим проводом.

При монтаже следует предусмотреть специальный выключатель для размыкания всех контактов с расстоянием между разомкнутыми контактами не менее 3 мм. После установки к нему должен иметься доступ.

Перенос или замена соединительного кабеля должны выполняться только квалифицированным электриком с учётом существующих предписаний.

При замене сетевого кабеля может потребоваться переворачивание прибора. В этом случае снимите крышку фильтра, извлеките контейнер и металлический жирулавливающий фильтр. При этом предотвратите выпадение этих деталей.

Повреждённый сетевой кабель необходимо заменить на соединительный кабель типа H05Y2V2-F.

Подготовка к подключению

Размеры прибора и безопасные расстояния

- Учитывайте размеры прибора для режима циркуляции воздуха. **(рис. А)**
- Учитывайте размеры прибора для режима отвода воздуха. **(рис. В)**
- Проверьте, остался ли свободный доступ к прибору для замены фильтра с активированным углём, опорожнения ёмкости для слива лишней жидкости и снятия защитного корпуса после завершения работ по установке. **(рис. С)**
- Соблюдайте безопасное расстояние. **(рис. С,1)**

Проверка мебели

- Встроенная мебель должна быть установлена в горизонтальное положение и выдерживать достаточную нагрузку.
- Максимальный вес прибора составляет прим. **25 кг**.
- Мебель для встраивания должна выдерживать температуру до 90 °С.
- Кроме этого, после выполнения выреза следует проверить её устойчивость.
- Следует обеспечить несущую способность и устойчивость, особенно у тонких столешниц, с помощью подходящих опорных конструкций. Учитывайте вес прибора, включая дополнительную нагрузку. Материал, используемый для усиления, должен быть жаропрочный и влагостойкий.

- В зависимости от системы труб и глубины столешницы глубина выдвижных ящиков под прибором должна быть подогнана соответствующим образом. Самый верхний ящик необходимо снять и не использовать.
- Расстояние между поверхностью столешницы и верхней частью выдвижного ящика должно составлять 215 мм.
- Нельзя встраивать духовые шкафы, холодильники, посудомоечные машины, стиральные машины и другую технику под прибором.

Указание: Точность расположения прибора в горизонтальной плоскости надлежит контролировать после его установки в монтажный проём.

Подготовка мебели

1. Сделайте в столешнице вырез в соответствии с установочным чертежом. **(рис. 1)**
Указание: Угол между поверхностью среза и столешницей должен составлять 90°. Боковые края выреза должны быть ровными. У многослойных столешниц при необходимости закрепите в вырезе планки.
2. Для правильного функционирования прибора следует обеспечить его надлежащую вентиляцию. Для этого проделайте в нижнем шкафу отверстие для выхода воздуха с минимальным поперечным сечением 200 см².
3. При установке над выдвижным ящиком выдержите минимальное расстояние. **(рис. С)**
4. Снимите самый верхний ящик и прикрепите к мебели подходящую обшивку.

Подготовка мебели и прибора для режима циркуляции воздуха

Выполнение выреза в мебели

1. В цокольной рейке мебели сделайте отверстие для выхода воздуха.
Указание: Минимальное поперечное сечение отверстия должно быть прим. 720 см². Выпускное отверстие в цокольной панели должно быть достаточно большим, чтобы обеспечить низкую тягу и поддержание низкого уровня шума.
2. Снимите заднюю стенку шкафа.
3. При необходимости снимите верхнюю планку на задней стенке шкафа.
4. На задней кромке выреза в столешнице определите центральную точку и спроецируйте её и обе линии вертикально вниз на днище мебели. **(рис. 2а)**
5. Выровняйте фиксирующую планку на днище мебели по осевым линиям. **(рис. 2б)**
6. У выдвижных ящиков: полностью закройте самый нижний ящик. Если фиксирующая планка слишком далеко заходит под выдвижной ящик, сдвиньте её по направлению к задней стенке мебели. С помощью маркеров на фиксирующей планке выровняйте её параллельно к осевой линии. **(рис. 2с)**

Указания

- Если расстояние между выдвижным ящиком и днищем мебели слишком мало для того, чтобы можно было привинтить фиксирующую планку к днищу мебели, то поверните планку на 180° и привинтите её снизу к днищу мебели **(рис. 3б)**. Перед этим выровняйте фиксирующую планку сверху на днище мебели, чтобы определить её правильное положение. **(рис. 2с)**
 - В зависимости от положения фиксирующей планки выберите соответствующий удлинитель.
 - Если невозможно сдвинуть фиксирующую планку назад на достаточное расстояние, используйте выдвижные ящики с меньшей глубиной.
7. Если требуется, отметьте вырез в днище мебели с помощью фиксирующей планки и вырежьте его. **(рис. 2д)**
 8. После выполнения выреза удалите опилки.

Указание: Загерметизируйте стыки термостойким и водонепроницаемым герметиком.

Привинчивание фиксирующей планки и зажимание диффузора

1. Если расстояние между выдвижным ящиком и днищем мебели достаточно, привинтите фиксирующую планку с помощью пластиковых шурупов сверху к нижнему дуговому участку плоского канала. **(рис. 3а)**
Указание: Нижний дуговой участок плоского канала при необходимости поверните таким образом, чтобы отверстие для выхода воздуха находилось на противоположной стороне.
2. Привинтите фиксирующую планку сверху к днищу мебели с помощью шурупов. **(рис. 3а)**
Указание: Если расстояние между выдвижным ящиком и днищем мебели слишком мало для того, чтобы можно было привинтить фиксирующую планку к днищу мебели, то поверните планку на 180° и привинтите её снизу к днищу мебели. **(рис. 3б)**
3. Зажмите диффузор на нижнем дуговом участке плоского канала. **(рис. 3с)**

Установка верхнего дугового участка плоского канала

1. В зависимости от положения фиксирующей планки и глубины мебели выберите при необходимости удлинитель. Чем длиннее удлинитель, тем глубже может быть ящик. Привинтите удлинитель к выпускному отверстию варочной панели с помощью четырёх пластиковых шурупов. (рис. 4)
2. Привинтите верхний дуговой участок плоского канала к выпускному отверстию варочной панели или к удлинителю.

Подготовка мебели и прибора для режима отвода воздуха

1. Переходный штуцер или дуговой участок плоского канала привинтите к выпускному отверстию варочной панели или к удлинителю с помощью четырёх пластиковых шурупов. (рис. 5)

Указание: При необходимости прикрутите к варочной панели соответствующий удлинитель. Отмерьте допустимую глубину ящика таким образом, чтобы расстояние до вытяжной трубы составляло 10 мм. Глубина ящика может варьироваться в зависимости от типа удлинителя. (рис. 5)

2. В зависимости от конфигурации отвода воздуха для вытяжной трубы сделайте вырез в задней стенке шкафа, снимите эту стенку или сделайте вырез в днище мебели.
3. После выполнения выреза удалите опилки.

Указание: Загерметизируйте стыки термостойким и водонепроницаемым герметиком.

Подготовка подключения к электросети

Указание: Соблюдайте указания, приведённые в разделе «Электрическое подключение» главы «Общие указания».

При установке приборов без предварительно смонтированного кабеля необходимо провести сетевой кабель к розетке.

1. Переверните варочную панель и положите на дно упаковки, полотенце или другую поверхность так, чтобы избежать царапин.
2. Поднимите крышку розетки с помощью отвёртки. (рис. 6)
3. Выверните крепёжный болт и поднимите шланговый хомут с помощью отвёртки. (рис. 7)
4. Выполняйте подключение в соответствии с рисунком на розетке (рис. 8):

BN: коричневый
BU: синий
GN/YE: жёлтый и зелёный
BK: чёрный
GY: серый

Указания

- При необходимости установите прилагающиеся медные перемычки согласно схеме подключения.
 - Следите за тем, чтобы после подключения кабелей винты на розетке были крепко затянуты.
 - Подключению 2N~/3N~ соответствует фаза L1 (серый) мотора вентилятора.
5. Зафиксируйте сетевой кабель шланговым хомутом и затяните крепёжный болт. (рис. 9)
 6. Закройте крышку розетки.

Указание: Кабели в центральной части розетки расположите таким образом, чтобы крышка легко закрывалась.

Указание: Если вам для подключения к сети необходим более длинный кабель, обратитесь в сервисную службу. В наличии кабели длиной до 2,2 м.

Установка прибора

⚠ Лица, имеющие электронные имплантаты!

В прибор могут быть встроены постоянные магниты, воздействующие на электронные имплантаты, например, на кардиостимулятор или инъектор инсулина. Поэтому при монтаже следует соблюдать минимальное расстояние до электронных имплантатов 10 см.

⚠ Опасность удара током!

Некоторые детали внутри прибора имеют острые кромки, что может повредить соединительный провод. Проследите, чтобы соединительный провод не зажимался и не перегибался.

⚠ Опасность травмирования!

Детали, открытые при монтаже, могут быть острыми. Используйте защитные перчатки.

Установка варочной панели

1. Установите опорные планки. (рис. 10a)
Каменные столешницы: наклейте планки (для этого используйте термостойкий клей, подходящий для приклеивания металла и камня).
2. Установите прибор в вырез в столешнице. (рис. 10b)
3. Установите зажимы из комплекта поставки и осторожно их сожмите. Выровняйте варочную панель относительно рабочей поверхности с помощью зажимов. (рис. 10c)
Указание: Не используйте электроотвёртку.

Подключение прибора

Указания

- В режиме отвода воздуха должна быть установлена заслонка обратной тяги с максимальным давлением открытия 65 Па. Если заслонка обратной тяги не входит в комплект поставки, её можно приобрести в специализированном магазине.
- Если вытяжной воздух отводится через наружную стену, в кладке следует использовать телескопический блок.

Подсоединение вытяжной трубы

1. Закрепите вытяжную трубу на дуговом участке плоского канала или на переходном штуцере. (рис. 11)
2. Подсоедините трубу к вытяжному отверстию.
3. Обеспечьте герметичность мест соединения.

Подключение трубы для конвекции

1. Зажмите корпус фильтра на нижнем дуговом участке плоского канала или при необходимости привинтите. (рис. 12a)
Указание: Корпус фильтра при необходимости поверните, чтобы выдвижной ящик для фильтра с активированным углём можно было открыть с противоположной стороны.
2. Зажмите свободный соединительный элемент на верхнем дуговом участке плоского канала.
3. Соедините корпус фильтра и верхний дуговой участок плоского канала через свободный соединительный элемент.
Указание: При необходимости установите удлинители между корпусом фильтра и свободным соединительным элементом.
4. Откройте все крышки на выдвижном ящике. Откройте выдвижной ящик. (рис. 12b)
5. Установите фильтр с активированным углём. (рис. 12c)
6. Закройте выдвижной ящик.
7. Закройте все крышки на выдвижном ящике.

Электрическое подключение

- Напряжение: см. на типовой табличке.
- Подключение обязательно выполняйте в соответствии с диаграммой подключения (рис. 13):
BN: коричневый
BU: синий
GN/YE: жёлтый и зелёный
BK: чёрный
GY: серый
- В зависимости от условий подключения необходимо изменить распределение кабельных зажимов, поставляемых в комплекте. Для этого, при необходимости, следует укоротить жилы кабелей и удалить изоляцию, чтобы установить кабельный зажим, соединяющий два кабеля.

Указание: Проверка готовности к работе: если на дисплее прибора появляется **U400, E05 13** или **E**, прибор подключён неправильно. Отключите прибор от источника питания и проверьте подключение кабеля.

Перенастройка индикации на режим отвода воздуха или режим циркуляции воздуха

Для режима отвода воздуха и режима циркуляции воздуха при необходимости соответствующим образом перенастройте электронное управление в базовых установках.

Для этого см. главу «Базовые установки» в руководстве по эксплуатации.

Снятие прибора

1. Отсоедините прибор от электросети.

⚠ Опасность поражения электрическим током!

При отсоединении варочной панели от электросети на клеммах может оставаться напряжение. Подключение прибора к электросети должно выполняться только квалифицированным специалистом.

2. Снимите вытяжной канал или отсоедините трубы для конвекции.
3. Извлеките прибор, вытолкнув его снизу.

Внимание!

Повреждение прибора: Не отжимайте прибор сверху.

⚠ Važne napomene za sigurnost

Pažljivo pročitajte ovo uputstvo. Jedino tako možete sigurno i pravilno da rukujete Vašim uređajem. Sačuvajte uputstvo za upotrebu i montažu za neku kasniju upotrebu ili za sledećeg vlasnika.

Samo u slučaju stručne ugradnje u skladu sa uputstvom za montažu zagarantovana je sigurnost prilikom upotrebe. Instalater je odgovoran za pravilno funkcionisanje na mestu postavke.

Nosač elektronskih implantanata!

Uređaj može da sadrži permanentne magnete, koji mogu da utiču na elektronske implantate kao npr. pejsmejkere ili insulinske pumpe. Iz tog razloga prilikom montaže se pridržavajte najmanjeg rastojanja od 10 cm do elektronskih implantanata.

Proizvođač nije odgovoran za smetnje u radu ili moguća oštećenja nastala usled neodgovarajuće električne instalacije.

Mrežni kabl: moguće je da je već povezan na kutiji za priključke ploče za kuvanje ili je dostavljen zajedno sa uređajem i sme da ga instalira isključivo serviser koji ima dozvolu, odn. kvalifikovano osoblje korisničkog servisa. Neophodni podaci o priključivanju su navedeni na pločici sa tipom ili na slici priključivanja.

Upotrebljavajte samo kabl koji je isporučen sa uređajem ili kabl koji je dostavio korisnički servis.

Pre nego što bilo šta uradite, isključite dovod struje.

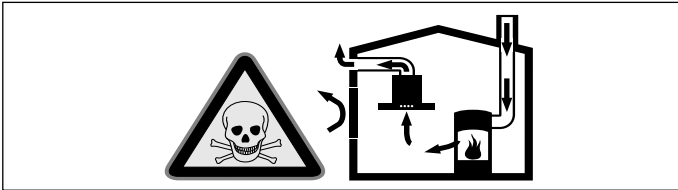
Za instalaciju morate da obratite pažnju na aktuelno važeće građevinske propise i propise lokalnog distributera električne struje i gasa.

U slučaju odvođenja ispusnog vazduha morate da obratite pažnju na propise organa i zakona (npr. lokalne građevinske odredbe).

Opasnost po život!

Zapaljivi gasovi koji su nazad usisani mogu da dovedu do trovanja.

Uvek se pobrinite za dovoljno dotoka vazduha, ako uređaj upotrebljavate u režimu rada ispusnog vazduha istovremeno sa vatrištem koje zavisi od vazduha u prostoriji.

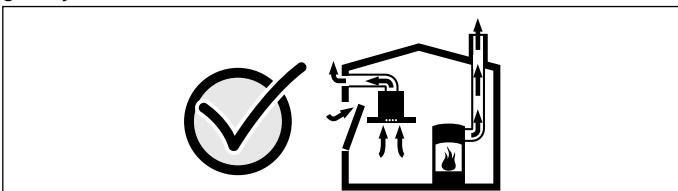


Vatrišta koja zavise od vazduha u prostoriji (npr. grejni uređaji na gas, ulje, drvo ili ugalj, protočni bojleri, kotlovi za zagrevanje vode) vazduh za sagorevanje crpe iz prostorije u koju su postavljeni i izduvne gasove izbacuju preko sistema za izduvne gasove (npr. kamoin) u spoljašnju sredinu.

U vezi sa uključenim aspiratorom uzima se vazduh iz kuhinje i susednih prostorija - bez dovoljnog dotoka vazduha nastaje podpritisak. Otrovnii gasovi iz kamina ili odvodnog okna usisavaju se nazad u stambene prostorije.

- Iz tog razloga uvek mora da bude obezbeđen dovoljan dotok vazduha.
- Sam ventilacioni otvor za dotok vazduha/ispusni vazduh ne garantuje održanje granične vrednosti.

Režim rada bez opasnosti je moguć samo onda, ako podpritisak u prostoriju za postavku vatrišta ne prekoračuje 4 Pa (0,04 mbar). To može da se postigne, ako zahvaljujući otvorima koji ne mogu da se zatvore, npr. u vratima, prozorima, u vezi sa ventilacionim otvorom za dotok vazduha / ispusni vazduh ili zahvaljujući drugim tehničkim merama, može da struji vazduh koji je neophodan za gorenje.



U svakom slučaju uzmite savet od zaduženog dimničara, koji može da proceni ukupan ventilacioni sklop kuće i da Vam za ventilaciju predloži odgovarajuću meru.

Ako aspirator primenjujete isključivo u režimu rada cirkulacionog vazduh, moguće je rad bez ograničenja.

Opasnost po život!

Zapaljivi gasovi koji su ponovo usisani mogu da dovedu do trovanja. Prilikom ugradnje ventilacije sa ložištem koje zavisi od vazduha u prostoriji mora biti predviđen dovod struje za ventilacijom sa odgovarajućim sigurnosnim isključivanjem.

Opasnost od požara!

Naslage masti na filteru za mast mogu da se zapale. U blizini uređaja nikada nemojte da radite sa otvorenim plamenom (npr. flambiranje). Uređaj instalirajte u blizini vatrišta za čvrsta goriva (drvo ili ugalj) samo onda, ako postoji zatvoreni poklopac koji ne može da se skine. Ne smeju da lete varnice.

Opasnost od povrede!

- Promene na električnoj ili mehaničkoj konstrukciji su opasne i mogu da dovedu do pogrešnih funkcija. Nemojte da vršite promene na električnoj ili mehaničkoj konstrukciji.
- Komponente, koje su tokom montaže pristupačne, mogu da imaju oštre ivice. Nosite zaštitne rukavice.
- Uređaj je težak. Za pomeranje uređaja neophodne su 2 osobe. Upotrebljavajte samo adekvatna pomoćna sredstva.
- Rotirajući ventilatori predstavljaju opasnost od povređivanja. Uređaj uključite samo kada je ugrađen. Dok uređaj radi nikad ne dodirujte otvor odvoda na poleđini uređaja.

Opasnost od gušenja!

Ambalažni materijal je opasan za decu. Deci nikada ne dajte da se igraju sa ambalažnim materijalom.

Ovaj uređaj nije predviđen da se instalira u brodovima ili u vozilima.

Ploča: ravna, horizontalna, stabilna. Sledite uputstva proizvođača ploče.

Ako debljina radne ploče, u koju je ugrađena ravna ploča za kuvanje ne odgovara zadatim parametrima, radnu ploču ojačajte materijalom koji je otporan na vatru i vodu dok ne postignete najmanju preporučenu debljinu. U suprotnom ne postoji odgovarajuća stabilnost.

Napomene

- Radna ploča, u koju se ugrađuje ploča za kuvanje, mora da ima nosivost od cca. 60 kg.
- Prilagođavanje površine radne ploče moraju da izvedu specijalizovani radnici u skladu sa ugradnom šemom. Rezovi moraju da budu čisti i precizni, jer je ivica vidljiva na površini. Rezove očistite i uklonite ostatke pomoću sredstva za čišćenje.

Opšte napomene

Površine uređaja su osetljive. Pri instalaciji izbegavajte oštećenja.

Režim rada ispusnog vazduha

Napomena: Tokom rada, ispusni vazduh ne sme da se ispušta u kamin za dim ili kamin za izduvni gas, niti u okno, koje služi za ventilaciju prostorija za postavku vatrišta.

Ukoliko se ispusni vazduh želi sprovesti u kamin za dim ili kamin za izduvni gas koji se ne koristi, neophodno je pribaviti saglasnost zaduženog odžaćara.

Vod za ispusni vazduh

Napomena: Za reklamacije koje se odnose na trasu cevi, proizvođač uređaja ne preuzima garanciju.

- Svoju optimalnu snagu uređaj postiže zahvaljujući kratkoj, pravolinijskoj cevi za ispusni vazduh i po mogućstvu velikom prečniku cevi.
- Zbog duge grube cevi za ispusni vazduh, mnogo lukova na cevi ili prečnika cevi, koji su manji od 150 mm, ne postiže se optimalna snaga usisavanja i šum ventilatora postaje glasniji.
- Cevi ili creva za polaganje voda za ispusni vazduh moraju da budu od nezapaljivog materijala.
- Ako se ispusni vazduh izvodi kroz spoljašnji zid, trebalo bi da se upotrebljava teleskopski ventilacioni otvor.

Opasnost od oštećenja zbog povratnog toka kondenzata. Kanal za ispusni vazduh iz uređaja instalirajte tako da ima lagan pad (1° nagiba).

Okrugle cevi

Preporučuje se unutrašnji prečnik od 150 mm.

Ravni kanali

Unutrašnji prečnik mora da odgovara prečniku okruglih cevi.

Ø 150 mm otprilike 177 cm²

- Ravni kanali ne bi trebalo da imaju oštre zavijutke.
- U slučaju da prečnici cevi odstupaju, primenite zaptivne trake.

Režim rada cirkulacionog vazduha

Napomena: Uređaj sme da se koristi samo u dobro pričvršćenom stanju i sa priključenim cevima.

Električni priključak

Podaci neophodni za priključak nalaze se na pločici sa tipom na uređaju.

Ovaj uređaj odgovara EZ-odredbama za radio smetnje.

Samo ovlašćeni stručnjak sme da priključi uređaj. Uređaj mora da se instalira u skladu sa najnovijim IEE smernicama (Institution of Electrical Engineers). U slučaju pogrešnog priključivanja, uređaj može da se ošteti.

Uverite se da vrednost napona strujne mreže odgovara vrednostima navedenim na tipskoj pločici.

Uverite se da je napajanje propisno uzemljeno, kao i da su osigurači i kablovi i distributivna mreža u zgradi dimenzionisani za električnu snagu uređaja.

Prilikom sprovođenja priključnog kabla, obratite pažnju na sledeće:

- Pazite da ne priklešтите i ne prignječite kabl.
- Kabl ne sme da bude blizu oštih ivica.
- Kabl ne sme da dodiruje metalno kućište unutrašnjosti uređaja, zato što se veoma zagreva.

Pre priključivanja uređaja proverite kućne instalacije. Obratite pažnju na prikladnu zaštitu kućne instalacije. Napon i frekvencija uređaja moraju da budu u skladu sa električnom instalacijom (videti pločicu gde je naveden tip).

Uređaj odgovara klasi zaštite I i sme da se koristi samo uz zaštitni priključak za uzemljenje.

U instalaciji mora da postoji razdelni prekidač za sve polove sa otvorom kontakta od najmanje 3-mm. Posle ugradnje prekidač mora da bude pristupačan.

Sprovođenje ili zamenu priključnog kabla sme da vrši samo stručni električar, uz poštovanje odgovarajućih propisa.

Prilikom razmene mrežnih priključnih kablova, moguće je da će uređaj morati da se okrene. U tom slučaju skinite poklopac filtera i izvadite posudu u metalni filter. Na taj način ćete onemogućiti ovim komponentama da ispadnu.

Ako se mrežni priključni kabl ovog uređaja ošteti, mora se zameniti posebnim priključnim kablom tipa H05V2V2-F.

Priprema instalacije

Mere uređaja i sigurnosni razmaci

- Obratite pažnju na dimenzije uređaja za režim kruženja vazduha. **(slika A)**
- Obratite pažnju na dimenzije uređaja za režim odvođenja vazduha. **(slika B)**
- Vodite računa da je nakon instalacije uređaj dostupan za zamenu filtera sa aktivnim ugljem, pražnjenje posude za preostali osadržaj i demontažu poklopca kućišta. **(slika C)**
- Obratite pažnju na sigurnosne razmake. **(slika C,1)**

Provera nameštaja

- Ugradni nameštaj mora da bude horizontalno izravnat i mora da ima dovoljnu nosivost.
- Maksimalna težina uređaja iznosi približno **25 kg**.
- Ugradni nameštaj mora da bude otporan na temperature do 90°C.
- Stabilnost ugradnog nameštaja mora da bude obezbeđena i posle isecanja.
- Nosivost i stabilnost, naročito kod tankih radnih površina, obezbeđuje se pomoću odgovarajućih donjih konstrukcija. Obratite pažnju na težinu uređaja, uključujući dodatni teret. Upotrebljeni materijal za ojačanje mora da bude otporan na visoku temperaturu i vlažnost.
- U zavisnosti od cevovoda i dubine radne ploče, dubina fioka ispod uređaja mora da se prilagodi. Prva fioka mora da se ukloni i nije upotrebljiva.
- Rastojanje između površina radne ploče i gornjeg dela fioke mora da iznosi 215 mm.
- Ispod nemojte ugrađivati pećnice, uređaje za hlađenje, mašine za sudove, veš mašine ili druge uređaje.

Napomena: Poravnatost položaj uređaja proverite tek posle postavljanja u otvor za ugradnju.

Pripremanje nameštaja

1. Otvor na radnoj površini izradite prema skici za ugradnju. **(slika 1)**

Napomena: Ugao sečene površine u odnosu na radnu površinu mora da iznosi 90°. Bočne ivice otvora moraju da budu ravne. Kod višeslojnih radnih površina, po potrebi pričvrstite letve bočno na otvoru.

2. Za garanciju ispravnog funkcionisanja uređaja, polje za kuvanje mora biti adekvatno ventilirano. Za to je neophodno u donjem regaluu napraviti otvor za vazduh minimalnog prečnika 200 cm².
3. Kod ugradnje iznad fioke, mora da se ispoštuje minimalno odstojanje. **(slika C)**
4. Izvadite fioku koja se nalazi na vrhu i na element postavite odgovarajuću podlogu.

Priprema elementa i uređaja za režim kruženja vazduha

Pravljenje otvora na elementu

1. Na lajsni u podnožju elementa napravite ispust za vazduh.

Napomena: Treba predvideti minimalni poprečni presek od oko 720 cm². Otvor za odvod u podnožju treba da bude što veći, da bi strujanje vazduha i šumovi bili što manji.

2. Skinite zadnji zid elementa.
3. Ako je potrebno, uklonite gornju lajsnu na zadnjem zidu elementa.
4. Na zadnjoj ivici otvora na radnoj ploči odredite sredinu i obeležite je i povucite dve vertikalne linije nadole do dna elementa. **(slika 2a)**
5. Poravnajte pričvrсну ploču sa centralnim linijama na dnu elementa. **(slika 2b)**
6. Ako postoje fioke: Potpuno zatvorite najdonju fioku. Ako pričvrсна ploča zalazi previše ispod fioke, pomerite je prema zadnjoj strani elementa. Koristeći oznake na pričvrсноj ploči poravnajte je paralelno sa centralnom linijom. **(slika 2c)**

Napomene

- Ako je odstojanje između fioke i dna elementa premalo, da biste pričvrstili pričvrсну ploču na dno elementa, okrenite pričvrсну ploču za 180° i odozdo pričvrstite na dno elementa **(slika 3b)**. Prvo poravnajte pričvrсну ploču odozgo na dno elementa, da biste mogli da odredite tačan položaj pričvrсне ploče. **(slika 2c)**
 - U zavisnosti od položaja pričvrсне ploče, izaberite odgovarajući produžetak.
 - Ako pričvrсна ploča ne može dovoljno da se pomeri pozadi, koristite fioke manje dubine.
7. Ako je potrebno, pomoću pričvrсне ploče obeležite i isecite otvor na dnu elementa. **(slika 2d)**
 8. Posle isecanja uklonite opiljke.

Napomena: Sečene površine zapečatite materijalom, koji je otporan na toplotu i vodu.

Pričvrstite pričvrсну ploču i zakačite difuzor

1. Ako je odstojanje između fioke i dna elementa dovoljno, pričvrstite pričvrсну ploču pomoću plastičnih zavrtnja odozgo na donje koleno sa ravnim kanalom. **(slika 3a)**

Napomena: Po potrebi okrenite koleno sa ravnim kanalom, tako da ispust za vazduh bude suprotnoj strani.

2. Pričvrstite pričvrсну ploču pomoću drvenih zavrtnja odozgo na dno elementa. **(slika 3a)**

Napomena: Ako je odstojanje između fioke i dna elementa premalo, da biste pričvrstili pričvrсну ploču na dno elementa, okrenite pričvrсну ploču za 180° i odozdo pričvrstite na dno elementa. **(slika 3b)**

3. Zakačite difuzor na donje koleno sa ravnim kanalom. **(slika 3c)**

Montiranje gornjeg kolena sa ravnim kanalom

1. Po potrebi izaberite produžetak u zavisnosti od položaja pričvrсне ploče i dubine elementa. Što je produžetak duži, to fioka može da bude dublja. Produžetak pričvrstite pomoću četiri plastična zavrtnja na odvod ploče za kuvanje. **(slika 4)**
2. Gornja kolena sa ravnim kanalom pričvrstite na odvod ploče za kuvanje ili na produžetak.

Priprema elementa i uređaja za režim odvođenja vazduha

1. Redukcione ventile ili pljosnate ugaone kanale pričvrstite sa četiri plastična zavrtnja na ispusnom otvoru polja za kuvanje ili na produžetku. **(slika 5)**

Napomena: Po potrebi, za polje za kuvanje pričvrstite odgovarajući produžetak. Izmerite dozvoljenu dubinu T fioke, pri tome se pridržavajte odstojanja od 10 mm od cevi za izduvni vazduh. U zavisnosti od produžetka koji se koristi, dubina fioke može varirati. **(slika 5)**

2. U zavisnosti od konfiguracije ispusnog vazduha, za cev za izduvni vazduh napravite otvor u zadnjem frontu nameštaja, uklonite zadnji zid nameštaja ili napravite otvor u dnu nameštaja.

3. Posle isecanja uklonite opiljke.

Napomena: Sečene površine zapečatite materijalom, koji je otporan na toplotu i vodu.

Priprema električnog priključka

Napomena: Obratite pažnju na odeljak **Električni priključak** u poglavlju **Opšte napomene**.

Kod uređaja bez prethodno instaliranog kabla, mrežni kabl uvucite u priključnu utičnicu.

1. Ravnu ploču za kuvanje obrnite i položite na dno ambalaže, na krpu ili na drugu površinu, kako biste izbegli ogrebotine.
2. Poklopac priključne utičnice podignite pomoću odvijača. **(slika 6)**
3. Otpustite zavrtanj za pričvršćivanje i pomoću odvijača podignite obujmicu za crevo. **(slika 7)**
4. Priključivanje na priključnu utičnicu vršite isključivo u skladu sa slikom **(slika 8)**:

BN: braon

BU: plava

GN/YE: žuta i zelena

BK: crna

GY: siva

Napomene

- Po potrebi montirajte priložene bakarne mostiće u skladu sa slikom za priključivanje.
 - Obratiti pažnju da zavrtnji na priključnoj utičnici budu pričvršćeni, nakon što su priključeni kablovi.
 - Kod priključka 2N~/3N~ faza L1 (Grey) odgovara motoru ventilatora.
5. Mrežni kabl pričvrstite pomoću obujmice za crevo i pritegnite zavrtanj za pričvršćivanje. **(slika 9)**
 6. Zatvorite poklopac priključne utičnice.

Napomena: Kabl postavite u srednji deo priključne utičnice da biste olakšali zatvaranje.

Napomena: Ukoliko je potreban duži kabl za mrežno priključivanje, kontaktirajte korisnički servis. Dostupni su priključni kablovi do 2,20 m dužine.

Montaža uređaja

⚠ Nosač elektronskih implantanata!

Uređaj može da sadrži permanentne magnete, koji mogu da utiču na elektronske implantate kao npr. pejsmejkere ili insulinske pumpe. Iz tog razloga prilikom montaže se pridržavajte najmanjeg rastojanja od 10 cm do elektronskih implantanata.

⚠ Opasnost od strujnog udara!

Komponente unutar uređaja mogu da imaju oštre ivice. Priključni kabl može da se ošteti. Tokom instalacije nemojte da savijete ili priklješтите priključni kabl.

⚠ Opasnost od povrede!

Komponente, koje su tokom montaže pristupačne, mogu da imaju oštre ivice. Nosite zaštitne rukavice.

Umetanje ploče za kuvanje

1. Namestite šine za držanje. **(slika 10a)**

Kod radnih ploča od kamena zalepite šine (za to upotrebite adekvatan lepak za lepljenje metala i kamena koji je otporan na visoke temperature).

2. Postavite uređaj u otvor na radnoj ploči. **(slika 10b)**

3. Dostavljene stege za držanje postavite i pažljivo, ali jako povucite. Poravnajte kuhinjsku ploču prema radnoj površini uz pomoć stega za držanje. **(slika 10c)**

Napomena: Ne upotrebljavajte električne odvijače za zavrtnje.

Priključivanje uređaja

Napomene

- Kod režima rada ispusnog vazduha trebalo bi da se ugradi klapna za povratno zagušenje sa maksimalnim pritiskom otvaranja od 65 Pa. Ako uz uređaj nije priložena klapna za povratno zagušenje, možete da je nabavite preko specijalizovane trgovine.
- Ako se ispusni vazduh odvodi kroz spoljašnji zid, trebalo bi da se upotrebljava teleskopski ventilacioni otvor.

Formiranje veze za ispusni vazduh

1. Cev za ispuštanje vazduha pričvrstite na koleno sa ravnim kanalom ili na redukcioni nastavak. **(slika 11)**

2. Uspostavite vezu sa otvorom za izduvni vazduh.

3. Spojna mesta zaptijte na odgovarajući način.

Uspostavljanje veze za cirkulacioni vazduh

1. Modul filtera zakačite na donje koleno sa ravnim kanalom ili po potrebi pričvrstite. **(slika 12a)**

Napomena: Ako je potrebno, okrenite modul filtera tako da fioka za filter sa aktivnim ugljem može da se otvori sa suprotne strane.

2. Zakačite fleksibilni vezni element na gornje koleno sa ravnim kanalom.

3. Modul filtera i gornje koleno sa ravnim kanalom povežite pomoću fleksibilnog veznog elementa.

Napomena: Ako je potrebno, montirajte produžetke između modula filtera i fleksibilnog veznog elementa.

4. Otvorite sve pričvrstne elemente fioke. Otvorite fioku. **(slika 12b)**

5. Umetnite filter sa aktivnim ugljem. **(slika 12c)**

6. Zatvorite fioku.

7. Zatvorite sve pričvrstne elemente fioke.

Formiranje priključka za električnu struju

- Napon: vidi pločicu sa navedenim tipom.
- Priključivanje u skladu sa dijagramom za priključivanje **(slika 13)**:

BN: braon

BU: plava

GN/YE: žuta i zelena

BK: crna

GY: siva

- U zavisnosti od vrste priključka eventualno morate da promenite redosled fabrički isporučениh rukavaca žile. Za to eventualno morate da skratite žile i da odstranite izolaciju, kako biste umetnuli rukavac žile koji povezuje dva kabla.

Napomena: Proverite spremnost uređaja za rad: ako se na displeju uređaja prikazuje **U400, E05 13** ili **E**, to znači da uređaj nije propisno priključen. Isključite uređaj iz napajanja i proverite priključak kabla za napajanje.

Prebacivanje prikaza na režim odvođenja ili režim kruženja vazduha

Za režim odvođenja vazduha i režim kruženja vazduha po potrebi podesite prikaz elektronskog upravljanja u osnovnim podešavanjima na odgovarajući način.

Informacije o tome potražite u poglavlju **Osnovna podešavanja** u uputstvu za upotrebu.

Demontiranje uređaja

1. Uređaj isključite sa strujne mreže.

⚠ Opasnost od strujnog udara !

Prilikom odvajanja ploče za kuvanje sa strujne mreže, kleme mogu da budu pod zaostalim naponom. Električni priključak sme da sprovede samo licencirano stručno lice.

2. Uklonite odvodni kanal ili otpustite vezu za kruženje vazduha.

3. Uređaj istisnite odozdo.

Opres!

Oštećenja na uređaju: Uređaj nemojte podizati odozgo polugom.

⚠️ Önemli güvenlik uyarıları

Bu kılavuzu dikkatlice okuyunuz. Ancak bu şekilde cihazı güvenli ve doğru bir biçimde kullanmanız mümkün olacaktır. Daha sonra kullanılmak üzere veya başka birisinin kullanımı için kullanım ve montaj kılavuzunu muhafaza ediniz.

Sadece montaj kılavuzuna göre yapılmış uzmanca bir kurma sayesinde, kullanım güvenliği garanti edilmiş olur. Yerleşim yerinde sorunsuz çalışmadan tesisatçı sorumludur.

Elektronik implant taşıyanlar!

Cihazda kalıcı mıknatıslar mevcut olabilir, Bu mıknatıslar elektronik implantasyonları, örneğin kalp pilini veya insülin pompalarını etkileyebilir. Bu nedenle montaj sırasında elektronik implant taşıyanlar en az 10 cm uzak durmalıdır.

Hatalı bir elektrik tesisatından kaynaklanan işletme arızaları veya olası hasarlarda üretici hiçbir şekilde sorumluluk kabul etmez.

Şebeke kablosu: Ocağın bağlantı kutusunda bağlı halde veya cihazla teslim edilmiş olabilir ve sadece eğitimli uzman, tercihen müşteri hizmetleri personeli tarafından kurulmalıdır. Gerekli bağlantı verileri tip plakasında ve bağlantı resminde belirtilmiştir.

Sadece cihazla teslim edilen veya teknik müşteri hizmetlerinden tedarik edilen kablo kullanılmalıdır.

Her türlü çalışmalara başlamadan önce elektrik bağlantısını kesin.

Kurma işlemi için, güncel geçerli yapı yönetmeliklerine ve yerel elektrik ve gaz işletmelerinin yönetmeliklerine dikkat edilmelidir.

Atık havanın çıkarılmasında idari ve yasal düzenlemelere (örn. ülkenin inşaat yönetmelikleri) dikkat edilmelidir.

Ölüm tehlikesi!

Geri emilen yanma gazları zehirlenmelere neden olabilir.

Cihaz, dolaşımli hava modunda aynı zamanda oda havasına bağlı bir ateşlik ile birlikte çalıştırıldığında havalandırmanın her zaman yeterli olmasını sağlayınız.

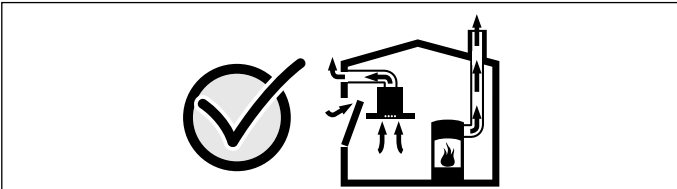


Hava dolaşımli ateşlikler (örneğin gaz, yağ, odun veya kömürle çalışan sobalar, şöbenler, su ısıtıcıları) yanma havasını kurulum yerinden alırlar ve atık gazı bir atık gaz sistemi (örneğin baca) kanalıyla dışarıya aktarırlar.

Çalışmakta olan davlumbazla birlikte mutfaktan ve komşu odalardan hava çekilir. Yeterli hava girişi sağlanmazsa vakum oluşur. Bu durumda bacadan ve atık gaz kanalından zehirli gazlar emilerek tekrar eve girer.

- Bu nedenle temiz hava girişinin daima yeterli olması sağlanmalıdır.
- Hava giriş/çıkış menfezi limit değerlere uyulması için tek başına yeterli olmayabilir.

Ancak ateşliğin kurulu bulunduğu mekânda vakumun 4 Pa (0,04 mbar) değerini aşmadığı sürece cihaz tehlikesiz bir şekilde işletilebilir. Bu, ancak örneğin hava giriş/çıkış menfezleriyle birlikte kapı ve pencerelerde kapatılması mümkün olmayan hava delikleri veya başka teknik önlemlerle yeterli derecede yanma havası ikmalinin sağlanmasıyla mümkündür.



Binanın komple baca ve havalandırma sistemini değerlendirebilecek ve havalandırma için uygun önerilerde bulunabilecek yetkili kişilere (örneğin baca temizleme ustası) mutlaka danışınız.

Davlumbaz sadece hava dolaşımli işletimde kullanılırsa, herhangi bir kısıtlama olmadan işletilmesi mümkündür.

Ölüm tehlikesi!

Geri emilen yanıcı gazlar zehirlenmelere neden olabilir. Oda ile bütünleşik olmayan bir havalandırmanın tesisatına, havalandırmanın akım beslemesine uygun bir emniyet devresi takılmalıdır.

Yangın tehlikesi!

Yağ filtresindeki yağ tortuları tutuşabilir. Cihazın yakınında kesinlikle açık ateş ile çalışılmamalıdır (örn. flambe). Cihazın katı yakıt (örn. odun veya kömür) kullanılarak ısıtılan bir ısıtma donanımının yakınına kurulmasına sadece, çıkarılmayan kapalı bir kapak mevcut olması halinde izin verilir. Kıvılcım saçılmamalıdır.

Yaralanma tehlikesi!

- Elektriksel veya mekanik yapıda değişiklikler yapmak tehlikelidir ve fonksiyon arızalarına neden olabilir. Elektriksel veya mekanik yapıda değişiklikler yapmayınız.
- Montaj esnasında erişilebilen yapı parçalarının kenarları keskin olabilir. Koruyucu eldiven kullanınız.
- Cihaz ağırdır. Cihazın hareket ettirilmesi için 2 kişi gereklidir. Yalnızca uygun yardımcı malzemeleri kullanınız.
- Döner haldeki fan yaranlanma riski oluşturur. Cihazı sadece kurulu haldeyken çalıştırınız. İşletim sırasında asla cihazın arka tarafındaki atık hava çıkışı tutmayınız.

Boğulma tehlikesi!

Ambalaj malzemeleri çocuklar için tehlikelidir. Çocukların ambalaj malzemeleri ile oynamalarına kesinlikle izin vermeyiniz.

Bu cihazı botlara veya araçlara takmayınız.

Tezgah: düz, yatay, stabil. Tezgahın üretici talimatlarını izleyiniz.

Ocağın içine monte edileceği çalışma tezgahının kalınlığı önceden belirlenmiş verilere uygun değilse önerilen asgari kalınlığa ulaşana kadar çalışma tezgahını ateşe ve suya dayanıklı malzeme ile kalınlaştırınız. Aksi halde yeterli denge sağlanamaz.

Bilgiler

- Ocağın içine monte edileceği çalışma tezgahı yaklaşık 60 kg yüke dayanabilmelidir.
- Çalışma yüzeyindeki ayarlamalar, montaj çizimine uygun olarak ve uzun bir hizmet sağlayıcı tarafından gerçekleştirilmelidir. Kesim kenarı temiz ve kesin olmalıdır, çünkü bu kenar yüzeyde görülecektir. Kesit kenarları uygun bir temizlik malzemesi ile temizlenmeli ve yağlardan arındırılmalıdır.

Genel bilgi ve uyarılar

Cihazın yüzeyleri hassastır. Kurma işleminde hasarları önleyiniz.

Atık hava modu

Bilgi: Atık hava, ne devrede olan bir duman veya atık gaz bacasına, ne de ısıtma kaynaklarının kurulu olduğu yerlerin havalandırılması için kullanılan bir bacaya aktarılmalıdır.

Atık havanın devrede olmayan bir duman veya atık gaz bacasına aktarılması isteniyorsa yetkili baca temizleme ustasının iznini almanız gerekir.

Hava çıkış hattı

Bilgi: Döşenen borulardan kaynaklanan kusurlarda cihaz üreticisi herhangi bir sorumluluk üstlenmez.

- Cihaz, kısa ve düz bir hava çıkış borusu ve mümkün oldukça büyük bir boru çapı kullanıldığında en yüksek performans sergiler.
- Uzun ve pürüzlü hava çıkış boruları ile çok sayıda boru dirsekleri veya 150 mm'den küçük boru çapları kullanıldığında optimum havalandırma performansına ulaşamaz ve fanın ses seviyesi artar.
- Hava çıkış hattının döşenmesinde kullanılan boru veya hortumlar yanmayan malzemeden üretilmiş olmalıdır.
- Atık hava dış duvar üzerinden dışarı aktarılırsa, bir teleskopik duvar kasası kullanılmalıdır.

Yoğuşma sıvısı geri akışı nedeniyle hasar tehlikesi vardır. Hava çıkış kanalını cihazdan hafif aşağı doğru (1° eğim) monte ediniz.

Yuvarlak borular

İç çapın 150 mm olması önerilir.

Yassı kanallar

İç kesit yuvarlak boruların çapına uygun olmalıdır.

Ø 150 mm yakl. 177 cm²

- Yassı kanallar keskin dirseklere sahip olmamalıdır.
- Farklı boru çaplarında sızdırmaz şeritler kullanınız.

Havalandırma çalışması

Bilgi: Cihaz sadece sabit biçimde kurulmuşsa ve boru bağlantıları bağlanmışsa çalıştırılabilir.

Elektrik bağlantısı

Gerekli bağlantı verileri cihazdaki tip plakasında mevcuttur.

Bu cihaz, AB parazitlenme giderme yönetmeliklerine uygundur.

Cihazın elektrik bağlantısı, sadece eğitimli bir uzman tarafından yapılmalıdır. Cihaz en güncel IEE (Institution of Electrical Engineers) yönetmeliklerine göre kurulmalıdır. Hatalı bir bağlantı, cihazın zarar görmesine sebep olabilir.

Elektrik şebekesine ait gerilim değerinin, tip plakasında belirtilen değer ile örtüşmesi gerektiğini unutmayınız.

Akım hattının usulüne uygun olarak topraklandığından ve bina tesisatının, kabloların ve sigortanın cihaz elektrik gücüne uygun boyutlu olduğundan emin olunuz.

Bağlantı kablosu dönecekse, aşağıdaki noktalara dikkat ediniz:

- Kabloyu sıkıştırmayınız veya ezmeyiniz.
- Kabloyu keskin kenarlardan uzak tutunuz.
- Isınmadan ötürü kablunun, cihazın alt kenarındaki metal gövdeye temas etmesine izin vermeyiniz.

Cihaz bağlantısından önce ev tesisatını kontrol ediniz. Ev tesisatında uygun bir sigorta olmasına dikkat ediniz. Cihazın gerilimi ve frekansının mevcut olması gereklidir. Bu parça, montaj sonrasında da erişilebilir olmalıdır.

Cihaz koruma sınıfı I'e aittir ve sadece koruyucu topraklama kablosu bağlantısı ile çalıştırılabilir.

Tesisatta en az 3 mm temas açıklığı olan tüm kutuplara uygun bir ayırıcı şalterin mevcut olması gereklidir. Bu parça, montaj sonrasında da erişilebilir olmalıdır.

Bağlantı hattının döşenmesi veya değiştirilmesi yalnızca uzman elektrik teknisyenleri tarafından ilgili talimatlar dikkate alınarak gerçekleştirilmelidir.

Şebeke bağlantı hattının değiştirilmesi sırasında, cihazın çevrilmesi gerekebilir. Bu tür bir durumda filtre kapağını kaldırınız, hazneyi ve metal yağ filtresini çıkarınız. Böylece bu parçaların yerinden çıkıp düşmesini engellemiş olursunuz.

Bu cihazın şebeke bağlantı kablosu zarar görürse, H05V2V2-F tipi bir bağlantı kablosu ile değiştirilmesi gerekir.

Kurulumun hazırlanması

Cihazın boyutları ve emniyet mesafeleri

- Havalandırmanın çalışması için cihaz boyutlarına dikkat ediniz. **(Resim A)**
- Kirli hava çalışması için cihaz boyutlarına dikkat ediniz. **(Resim B)**
- Aktif karbon filtresi değişimine yönelik montaj tamamlandıktan sonra cihazın, taşma kabı açıklığı ve gövde kapağı sökülmesi için erişilebilir olduğundan emin olunuz. **(Resim C)**
- Emniyet mesafelerine uyunuz. **(Resim C,1)**

Mobilyanın kontrolü

- Montajın yapılacağı mobilya yatay olarak hizalanmış ve yükü taşıma kapasitesine sahip olmalıdır.
- Cihazın maksimum ağırlığı **25 kg**'dır.
- Montajın yapılacağı mobilyalar 90°C'ye kadar ısıya dayanıklı olmalıdır.
- Montajın yapılacağı mobilyanın stabilitesi, kesme işlemleri sonrasında da garanti edilmelidir.
- Taşıma kapasitesi ve stabilize, özellikle de ince çalışma tezgahlarında özel alt konstrüksiyonlarla emniyete alınmalıdır. Yük dahil cihaz ağırlığını dikkate alınız. Kullanılan kuvvetlendirme malzemesi sıcaklığa ve neme dayanıklı olmalıdır.
- Boru bağlantısına ve çalışma tezgahının derinliğine bağlı olarak cihazın altındaki çekmeceler ayarlanmalıdır. En üstteki çekmece çıkarılmalıdır ve bu çekmece kullanılamaz.
- Çalışma tezgahı yüzeyi ile çekmece üst alanı arasındaki mesafe 215 mm olmalıdır.
- Cihazın altına fırın, soğutucu cihazlar, bulaşık makinesi, çamaşır makinesi veya başka cihazlar monte edilmemelidir.

Bilgi: Cihazın hizası, montaj alanına kurulum yapıldıktan sonra kontrol edilmelidir.

Mobilyanın hazırlanması

1. Çalışma tezgahı kesitini montaj eskizine göre üretiniz. **(Resim 1)**

Bilgi: Çalışma tezgahı kesit alanının açısı 90° olmalıdır. Yan kesit kenarları düz olmalıdır. Çok katmanlı çalışma tezgahlarında, varsa çitalar kesite yanal olarak sabitlenmelidir.

2. Cihazın doğru biçimde çalışmasını garantilemek için ocak yeterince havalandırılmalıdır. Bunun için alt dolapta asgari kesiti 200 cm² olan bir hava çıkışı oluşturulmalıdır.
3. Bir çekmece üzerine montaj durumunda asgari mesafelere uyunuz. **(Resim C)**
4. En üstteki çekmeceyi çıkarınız ve mobilya üzerine uygun bir kapak yerleştiriniz.

Mobilya ve cihazın havalandırma çalışmasına hazırlanması

Mobilya kesidinin oluşturulması

1. Mobilya alt panelinde bir hava çıkışı oluşturunuz.

Bilgi: Hava çıkışı için öngörülen asgari kesit yaklaşık 720 cm² olarak belirlenmiştir. Alt paneldeki çıkış açıklığını mümkün olduğunca büyük tutunuz, böylece hava çekişini ve gürültüyü azaltabilirsiniz.

2. Mobilya arka duvarını çıkarınız.
3. Gerekirse mobilya arka duvarının üst çubuğunu çıkarınız.
4. Çalışma tezgahının arka kenarında orta noktayı belirleyiniz ve bunları ve her iki çizgiyi dikey olarak aşağı doğru, mobilya tabanına indiriniz. **(Resim 2a)**
5. Sabitleme sacını mobilya tabanındaki orta çizgiye hizalayınız. **(Resim 2b)**
6. Çekmecelerde: En alttaki çekmeceyi tamamen kapatınız. Eğer sabitleme sacı çekmecenin altında çok fazla kayboluyorsa bunu mobilya arka tarafı yönünde kaydırınız. Sabitleme sacındaki işaretler yardımıyla bunları orta çizgiye paralel olarak hizalayınız. **(Resim 2c)**

Bilgiler

- Çekmece ve mobilya zemini arasındaki mesafe, sabitleme sacını mobilya zeminine vidalamak için çok kısa ise sabitleme sacını 180° çeviriniz ve alttan mobilya zeminine vidalayınız **(Resim 3b)**. Sabitleme sacının pozisyonunu doğru biçimde belirlemek için önce sabitleme sacını yukarıdan aşağıya doğru mobilya zeminine hizalayınız. **(Resim 2c)**
- Sabitleme sacının pozisyonuna bağlı olarak uygun uzatmayı seçiniz.
- Eğer sabitleme sacı arkaya doğru yeterince itilemiyorsa daha düşük derinliğe sahip çekmeceler kullanınız.

7. Gerekirse sabitleme sacının yardımıyla mobilya zeminindeki kesidi işaretleyiniz ve oluşturunuz. **(Resim 2d)**

8. Kesme işleminden sonra talaşları temizleyiniz.

Bilgi: Kesit yüzeyleri ısıya dayanıklı ve su geçirmez biçimde yalıtılmalıdır.

Sabitleme sacının sabitlenmesi ve difüzörün klipsle bağlanması

1. Çekmece ile mobilya zemini arasındaki mesafe yeterliyse sabitleme sacını plastik vidalarla üstten alt yassı kanal dirseğine vidalayınız. **(Resim 3a)**

Bilgi: Gerekirse hava çıkışının karşı tarafta kalması için alt yassı kanal dirseğini çeviriniz.

2. Sabitleme sacını ahşap vidalarla üstten mobilya zeminine vidalayınız. **(Resim 3a)**

Bilgi: Çekmece ve mobilya zemini arasındaki mesafe, sabitleme sacını mobilya zeminine vidalamak için çok kısa ise sabitleme sacını 180° çeviriniz ve alttan mobilya zeminine vidalayınız. **(Resim 3b)**

3. Difüzörü alt yassı kanal dirseğine klipsle bağlayınız. **(Resim 3c)**

Üst yassı kanal dirseğinin monte edilmesi

1. Gerekirse uzatmayı sabitleme sacının pozisyonuna ve mobilya derinliğine göre seçiniz. Uzatma ne kadar uzun olursa çekmece o kadar derin olabilir. Uzatmayı dört plastik vidayla ocağın çıkış açıklığına vidalayınız. **(Resim 4)**
2. Üst yassı kanal dirseğini ocağın çıkış açıklığına veya uzatmaya vidalayınız.

Mobilya ve cihazın kirli hava çalışmasına hazırlanması

1. Redüksiyon ağzını veya yassı kanal dirseğini dört plastik vidayla ocağın çıkış açıklığına veya uzatmaya vidalayınız. **(Resim 5)**

Bilgi: Gerekirse uygun bir uzatma, ocağa vidalanarak sabitlenmelidir. Çekmecenin izin verilen T derinliğini ölçünüz ve hava çıkış borusuna 10 mm mesafede tutunuz. Kullanılan uzatmaya göre çekmece derinliği değişebilir. **(Resim 5)**

2. Atık hava konfigürasyonuna bağlı olarak hava boşaltma borusu için arka mobilya duvarında bir kesit oluşturunuz, mobilya arka duvarını çıkartınız veya mobilya zemininde bir kesit oluşturunuz.

3. Kesme işleminden sonra talaşları temizleyiniz.

Bilgi: Kesit yüzeyleri ısıya dayanıklı ve su geçirmez biçimde yalıtılmalıdır.

Elektrik bağlantısının hazırlanması

Bilgi: Genel uyarılar bölümündeki **Elektrik bağlantısı** başlığına dikkat ediniz.

Ön montajlı kablosu olmayan cihazlarda elektrik kablosunu prize takınız.

1. Ocağı ters çeviriniz ve çizilmesini engellemek için ambalajın altına bir bez veya başka bir yüzey yerleştiriniz.

2. Priz kapağını bir tornavida yardımıyla kaldırınız. **(Resim 6)**

3. Sabitleme vidasını sökünüz ve hortum kelepçesini bir tornavida yardımıyla kaldırınız. **(Resim 7)**

4. Sadece şekle uygun biçimde prize takınız **(Resim 8):**

BN: Kahverengi
BU: Mavi
GN/YE: Sarı ve yeşil
BK: Siyah
GY: Gri

Bilgiler

- İhtiyaç halinde verilen bakır köprüleri bağlantı resmine göre monte ediniz.
 - Priz vidalarının ancak kablo bağlandıktan sonra sıkılması gerektiğine dikkat ediniz.
 - Bir 2N~/3N~ bağlantısında L1 fazı (Gri) ventilatör motoruna karşılık gelir.
5. Elektrik kablosunu hortum kelepçesi ile sabitleyiniz ve sabitleme vidasını sıkınız. **(Resim 9)**
6. Prizin kapağını kapatınız.

Bilgi: Prizin ortasındaki alanda bulunan kabloyu, kapatmayı kolaylaştıracak biçimde yerleştiriniz.

Bilgi: Daha uzun bir şebeke bağlantı hattına ihtiyaç duyulması halinde, lütfen müşteri hizmetleri ile irtibat kurunuz. Bağlantı hatları 2,20 m uzunluğa kadar mevcuttur.

Cihazın monte edilmesi

⚠ Elektronik implant taşıyanlar!

Cihazda kalıcı mıknatıslar mevcut olabilir. Bu mıknatıslar elektronik implantasyonları, örneğin kalp pilini veya insülin pompalarını etkileyebilir. Bu nedenle montaj sırasında elektronik implant taşıyanlar en az 10 cm uzak durmalıdır.

⚠ Elektrik çarpma tehlikesi!

Cihaz içindeki parçalar keskin kenarlı olabilir. Bağlantı kablosu hasar görebilir. Bağlantı kablosunu kurma işlemi esnasında katlamayınız veya sıkıştırmayınız.

⚠ Yaralanma tehlikesi!

Montaj esnasında erişilebilen yapı parçalarının kenarları keskin olabilir. Korumacı eldiven kullanınız.

Ocağın yerleştirilmesi

1. Tutma raylarını takınız. **(Resim 10a)**

Taş çalışma tezgahlarında rayları yapıştırınız (bunun için ısıya dayanıklı, metali ve taşı yapıştırabilen bir yapıştırıcı kullanınız).

2. Cihaz, çalışma tezgahı kesidine yerleştirilmelidir. **(Resim 10b)**

3. Ürünle birlikte teslim edilen tutma mandallarını takınız ve dikkatlice sıkınız. Ocağı, tutma mandalları yardımıyla çalışma tezgahına hizalayınız. **(Resim 10c)**

Bilgi: Elektrikli vidalama makinesi kullanmayınız.

Cihazın bağlanması

Bilgiler

- Kirli hava çalışması için maksimum açma basıncı 65 Pa olan bir tek yönlü kapak monte ediniz. Cihazla birlikte tek yönlü kapak verilmediyse bu parçayı yetkili satıcıdan temin edebilirsiniz.
- Atık hava dış duvar üzerinden dışarı aktarırsa bir teleskopik duvar kasası kullanılmalıdır.

Hava çıkış bağlantısının kurulması

1. Hava boşaltma borusunu yassı kanal dirseğine veya redüksiyon ağzına sabitleyiniz. **(Resim 11)**
2. Kirli hava çıkış açıklığına bağlayınız.
3. Bağlantı yerlerini uygun şekilde izole ediniz.

Hava dolaşım bağlantısının oluşturulması

1. Filtre modülünü, alt yassı kanal dirseğine klipsle takınız veya gerekiyorsa vidalayarak sabitleyiniz. **(Resim 12a)**

Bilgi: Gerekirse filtre modülü çevrilerek aktif karbon filtresinin çekmecesinin karşı taraftan açılabilmesine olanak sağlanmalıdır.

2. Esnek bağlantı elemanı üst yassı kanal dirseğine klipsle bağlanmalıdır.

3. Filtre modülünü ve üst yassı kanal dirseğini esnek bağlantı elemanı üzerinden bağlayınız.

Bilgi: Gerekirse filtre modülü ile esnek bağlantı elemanı arasına uzatma takınız.

4. Çekmecedeki tüm kapatma elemanlarını açınız. Çekmeceyi açınız. **(Resim 12b)**

5. Aktif karbon filtresini yerleştiriniz. **(Resim 12c)**

6. Çekmeceyi kapatınız.

7. Çekmecedeki tüm kapatma elemanlarını kapatınız.

Elektrik bağlantısının kurulması

- Gerilim: Bkz. Tip plakası.
- Sadece bağlantı diyagramına uygun olarak bağlayınız **(Resim 13):**

BN: Kahverengi
BU: Mavi
GN/YE: Sarı ve yeşil
BK: Siyah
GY: Gri

- Bağlantı türüne bağlı olarak, fabrika tarafından teslim edilen kablo yüksüklerinin düzenini değiştirmek gerekebilir. Bunun için kablo iletkenlerinin kısaltılması ve iki kabloyu birleştiren kablo yüksüğünün yerleştirilebilmesi için izolasyonun çıkarılması gerekli olabilir.

Bilgi: Çalışmaya hazır olma durumunun kontrolü: Cihazın göstergesinde **U400, E05 13** veya **E** görünüyorsa cihaz bağlantıları doğru yapılmamıştır. Cihazın elektrik bağlantısını kesiniz ve akım kablosu bağlantılarını kontrol ediniz.

Göstergenin kirli hava çalışması veya havalandırma çalışması moduna çevrilmesi

Kirli hava çalışması için ve havalandırma çalışması için gerekirse elektronik kumandanın göstergesini temel ayarlar içinde uygun biçimde değiştiriniz.

Bunun için kullanım kılavuzundaki **Temel ayarlar** bölümüne dikkat ediniz.

Cihazın sökülmesi

1. Cihazı elektrik şebekesinden ayırınız.

⚠ Elektrik çarpma tehlikesi !

Ocağı elektrik şebekesinden ayırmanız durumunda terminallerde ters yük gerilimi oluşabilir. Elektrik bağlantısı sadece lisanslı bir elektrik teknisyeni tarafından yapılmalıdır.

2. Kirli hava kanalını sökünüz ve havalandırma bağlantılarını gevşetiniz.

3. Cihazı alttan bastırarak dışarı itiniz.

Dikkat!

Cihaz hasarı: Cihazı yukarıdan kanırtarak çıkarmaya çalışmayınız.