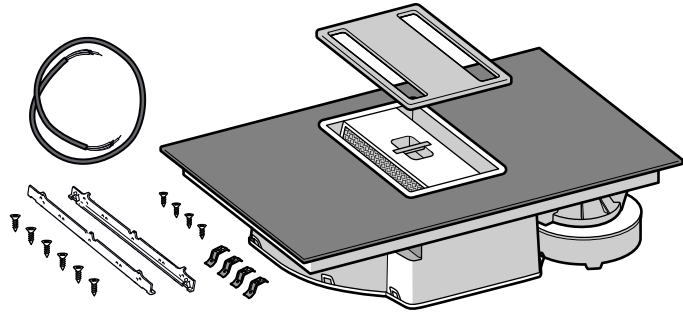
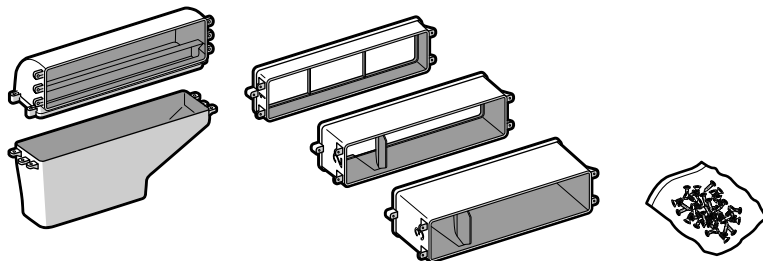
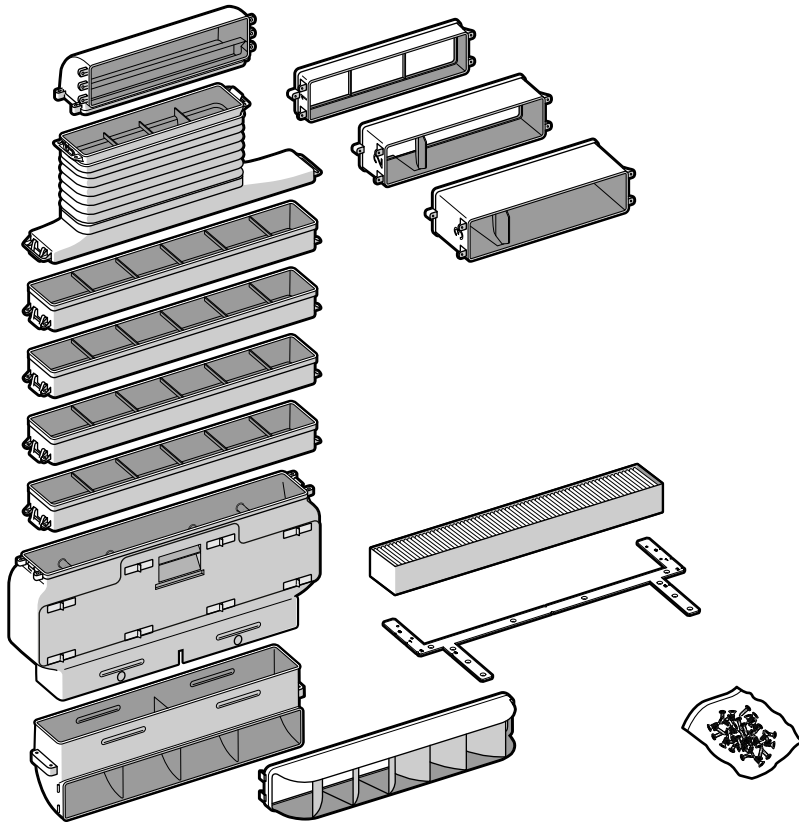




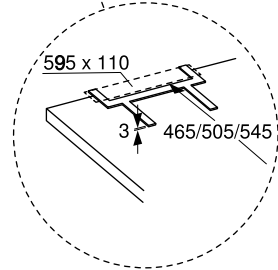
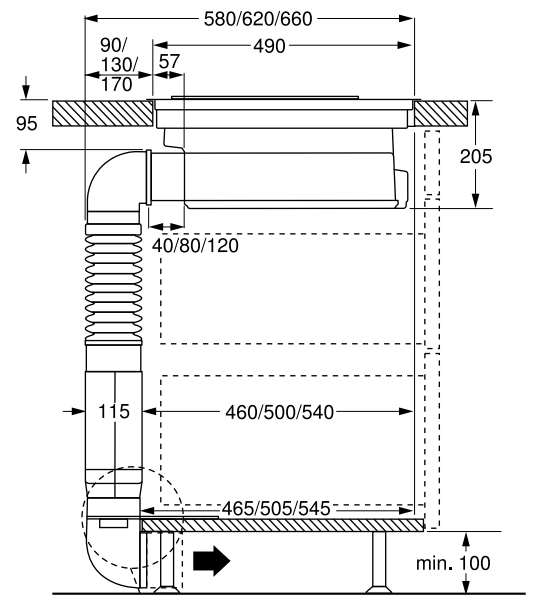
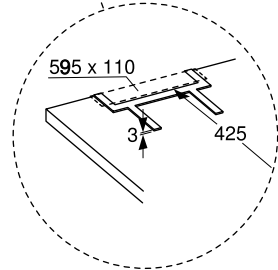
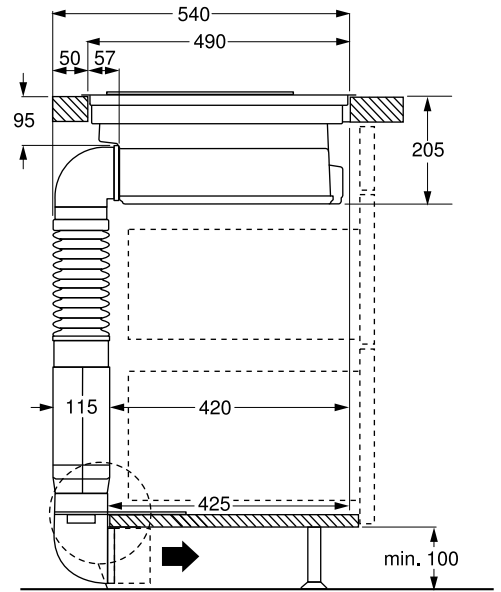
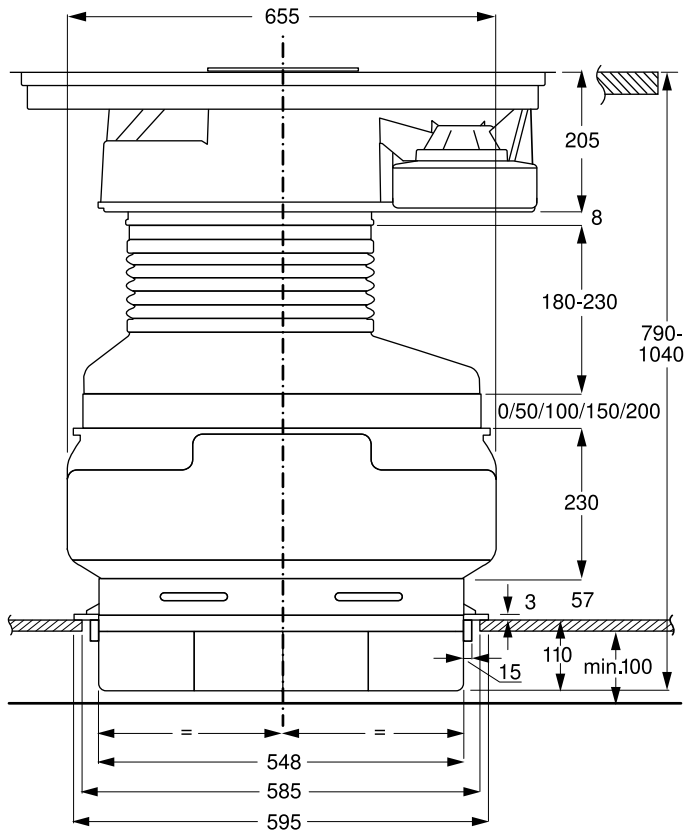
9001240853 980702



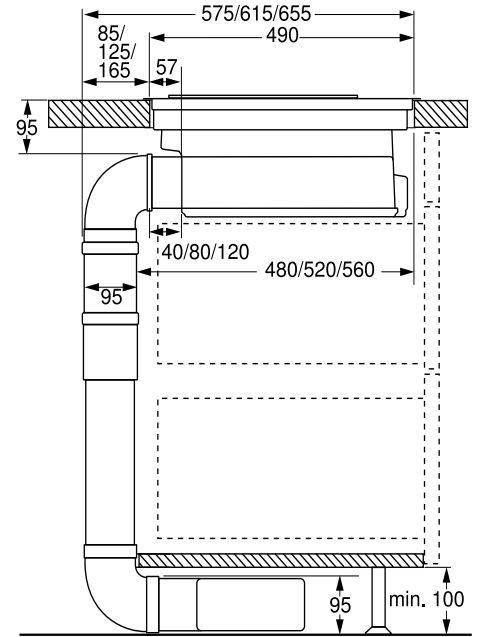
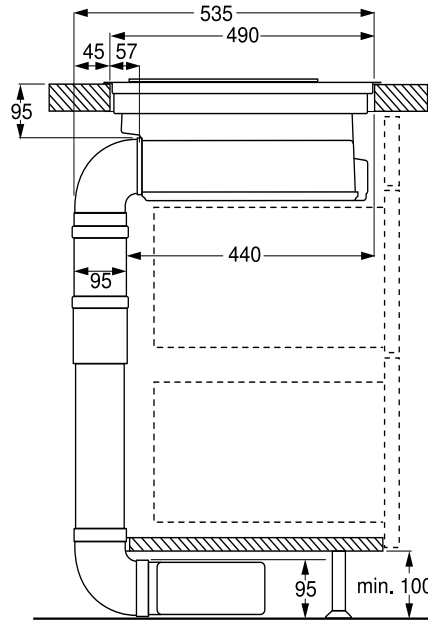
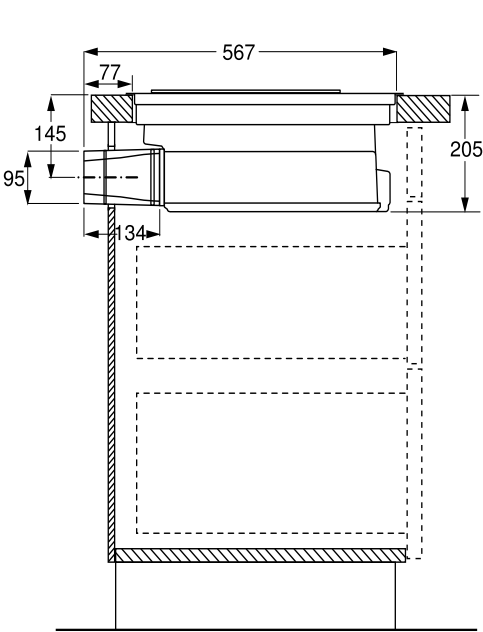
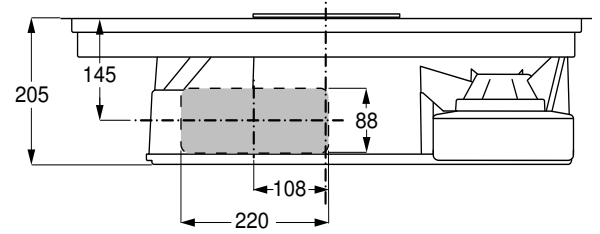
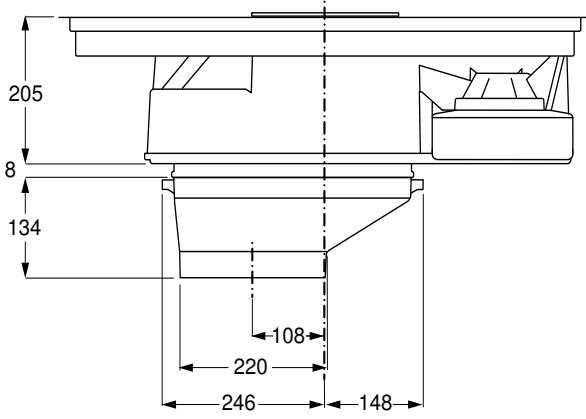
da Monteringsvejledning  
fi Asennusohje  
no Monteringsveiledning  
sv Monteringsanvisning  
el Οδηγίες εγκατάστασης



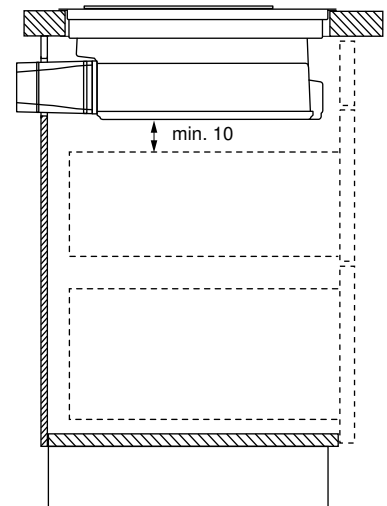
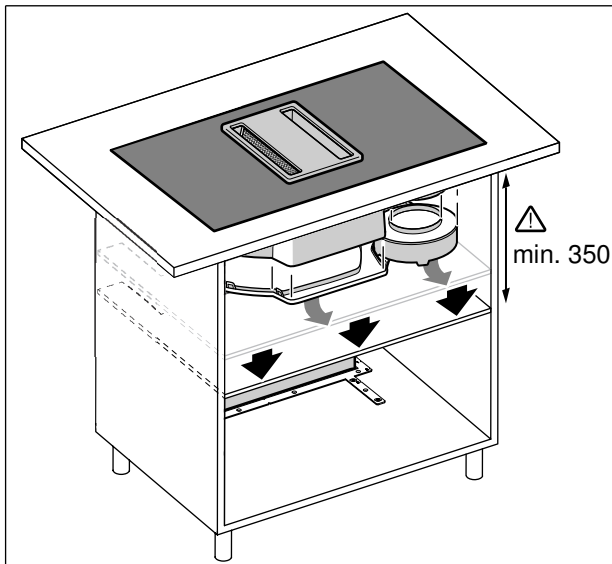
A



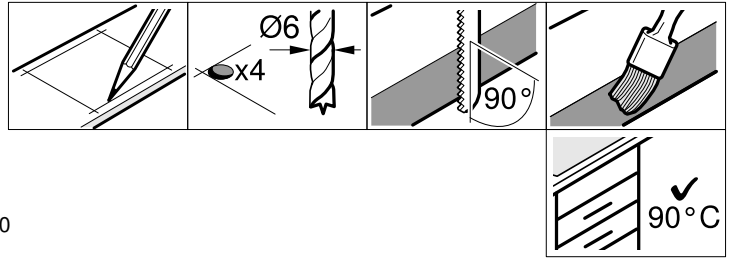
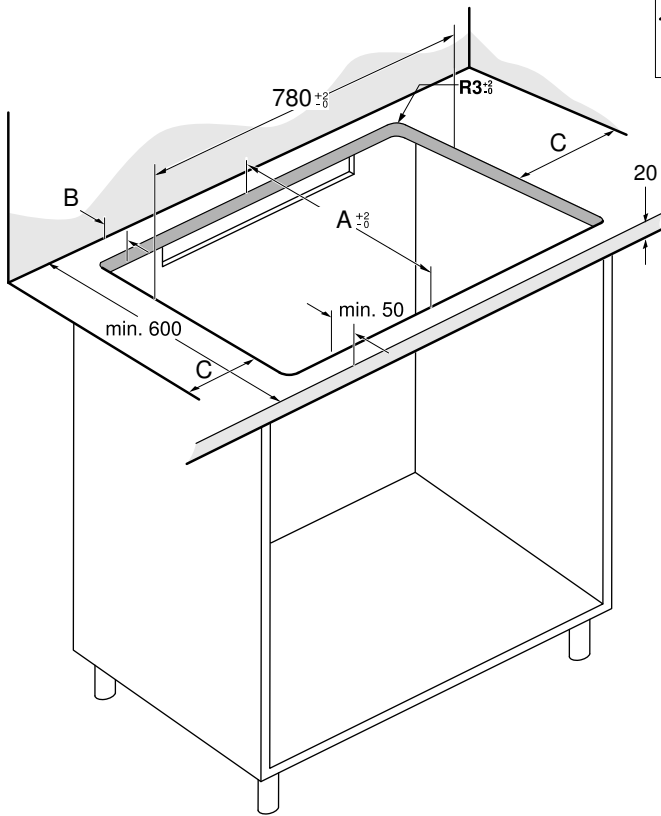
# B



# C



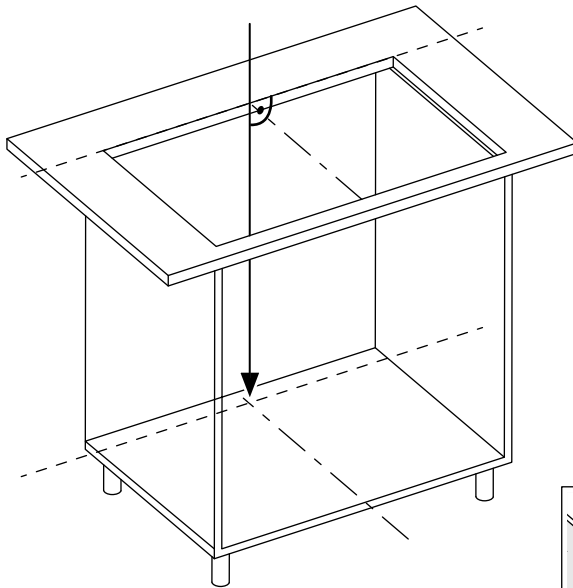
# 1



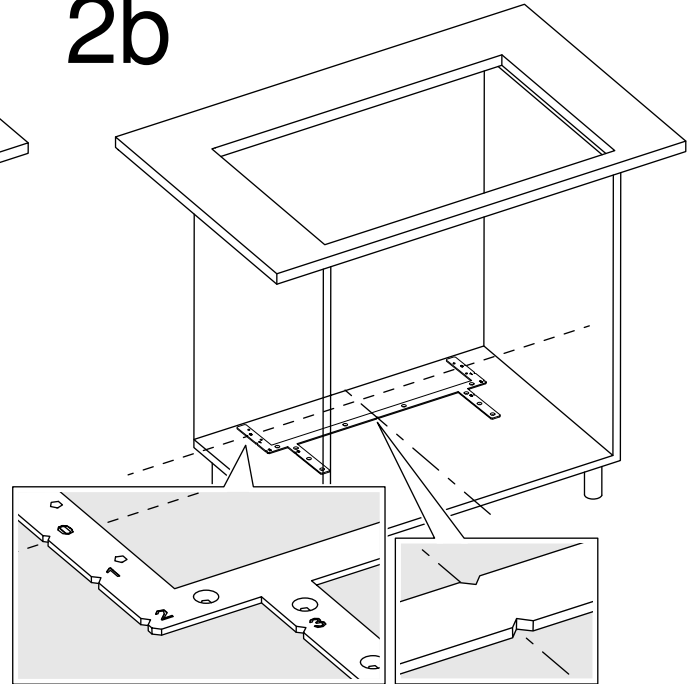
A	B
490	min. 60
500	min. 50

C = min. 40

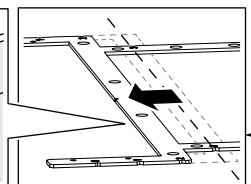
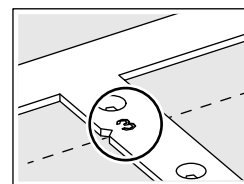
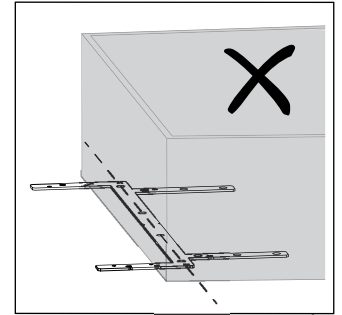
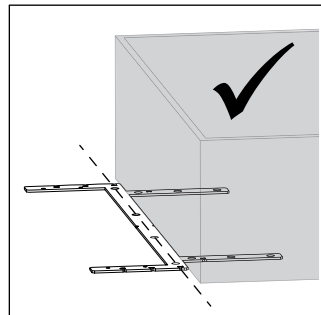
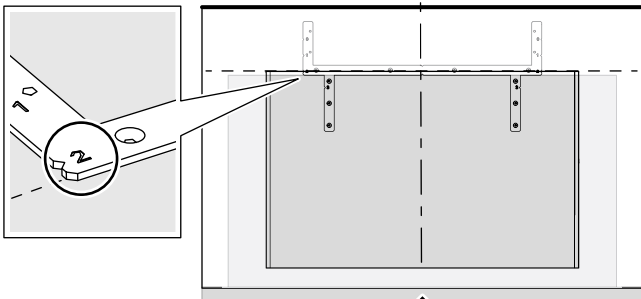
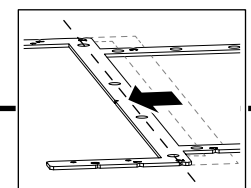
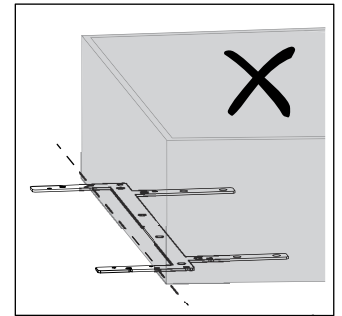
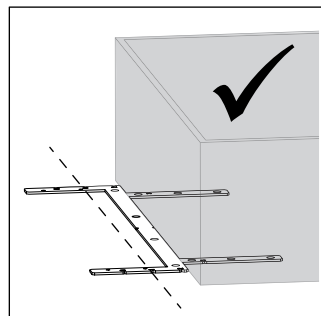
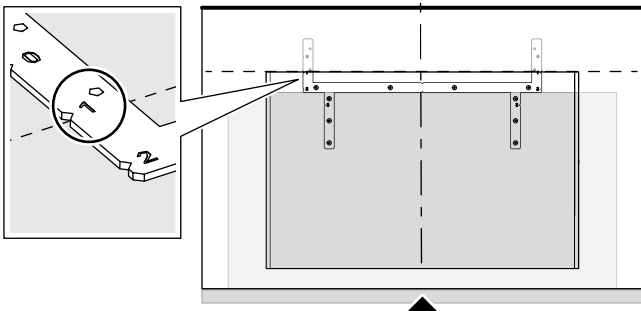
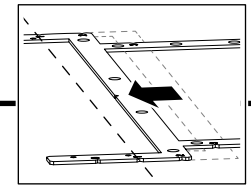
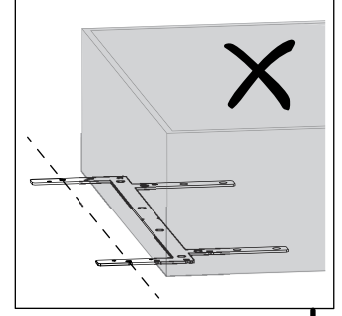
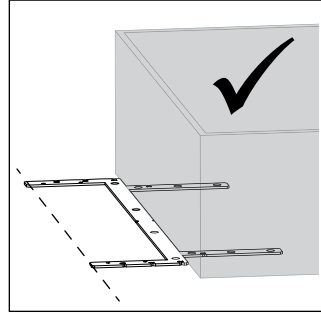
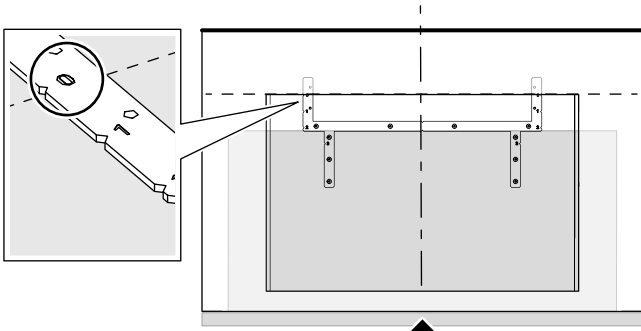
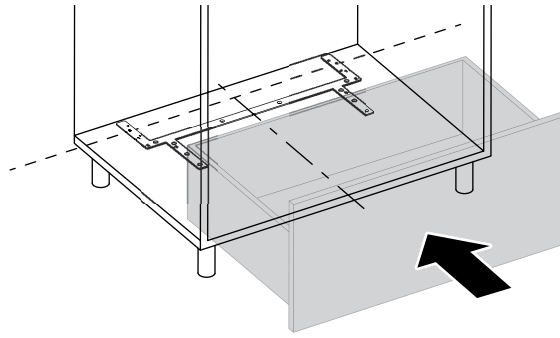
# 2a



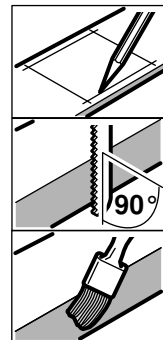
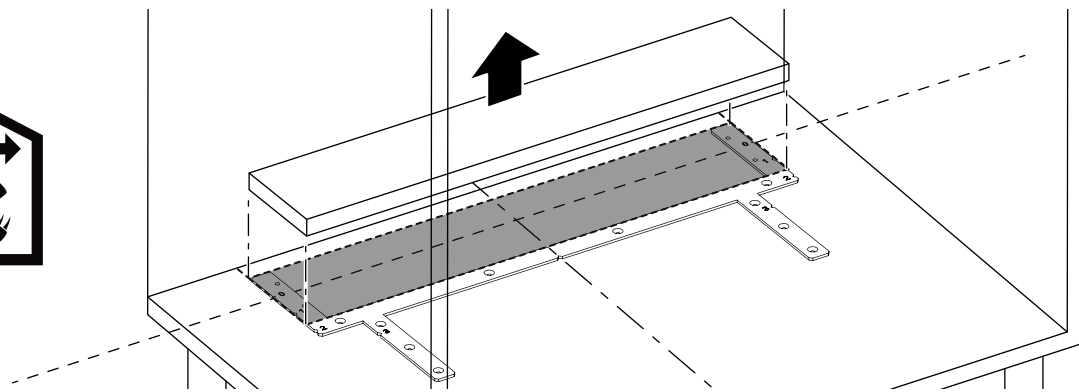
# 2b



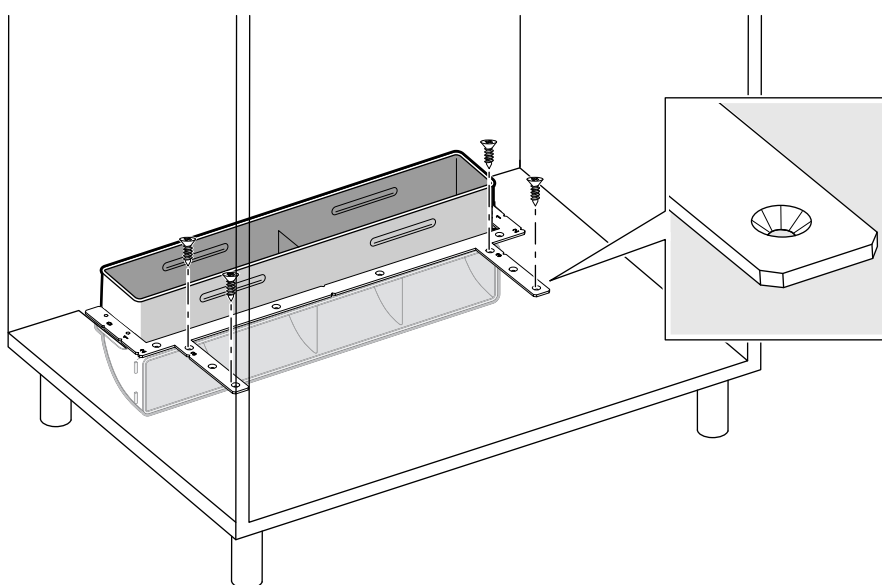
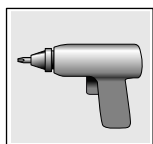
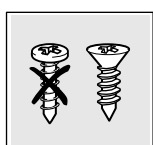
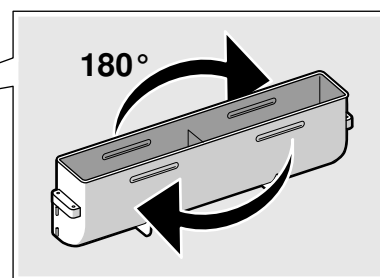
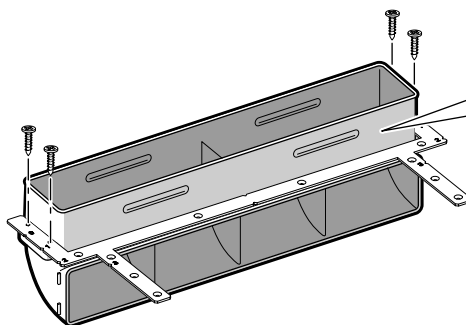
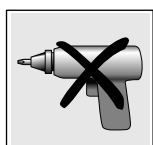
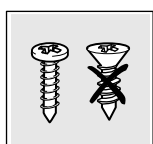
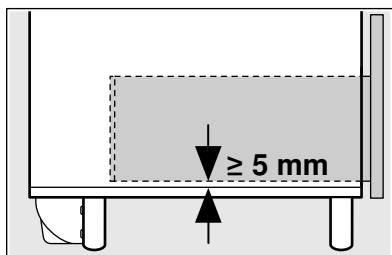
2c



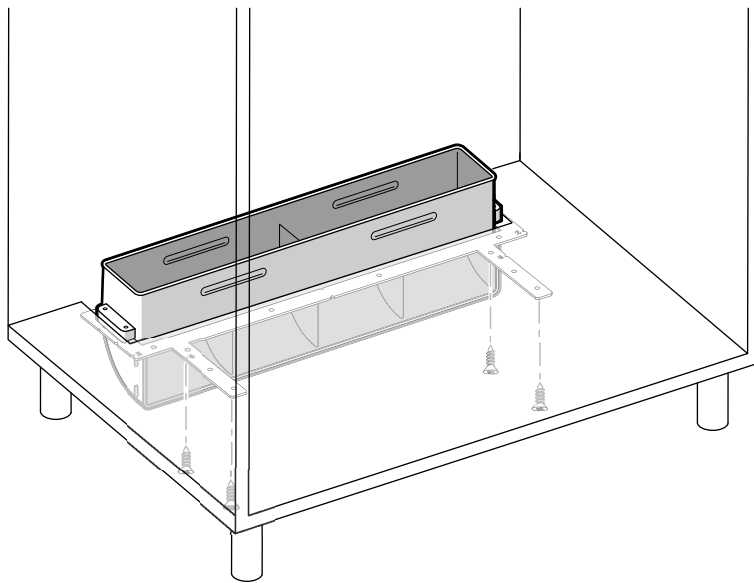
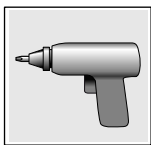
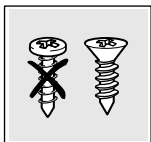
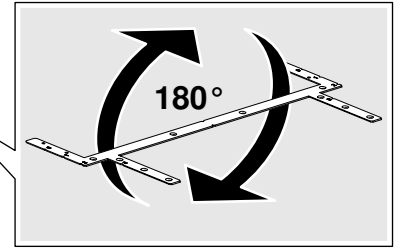
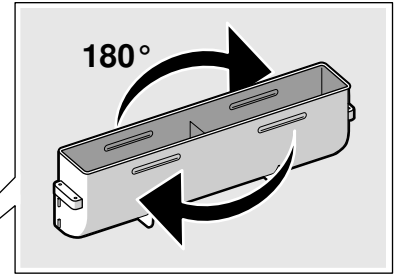
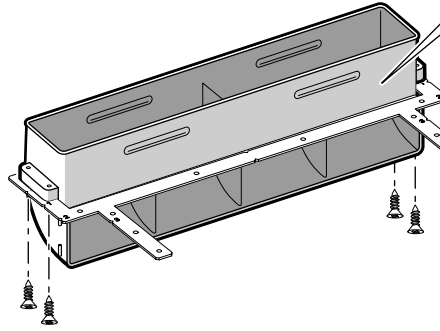
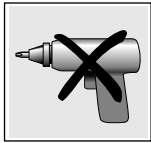
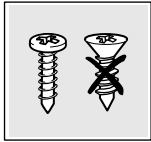
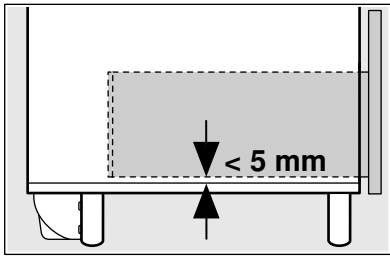
2d



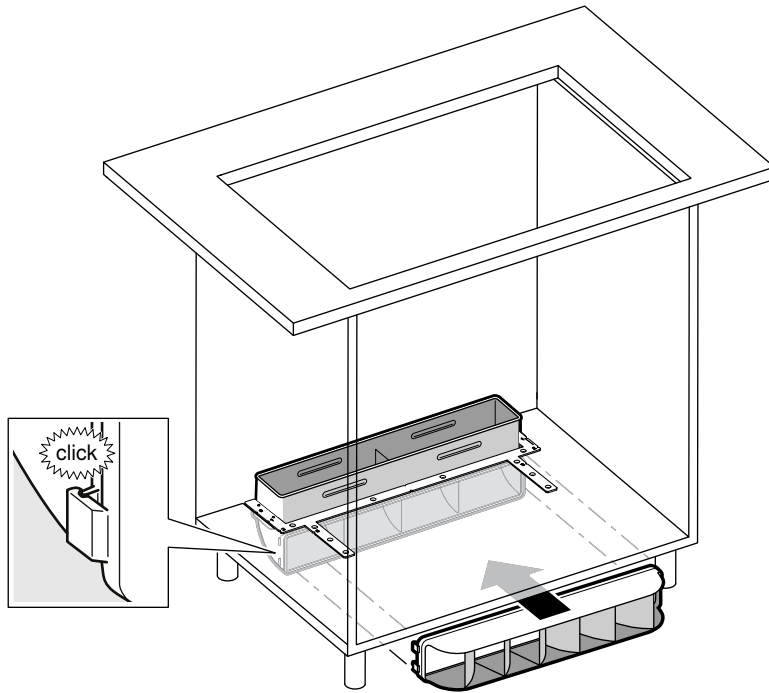
3a



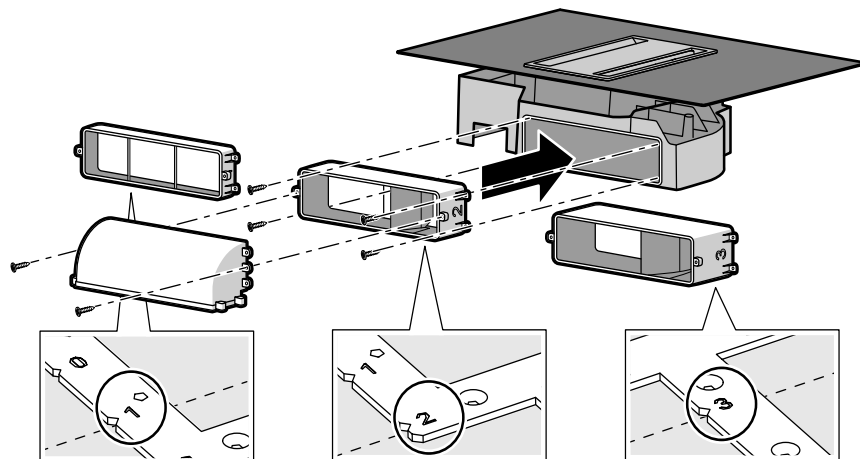
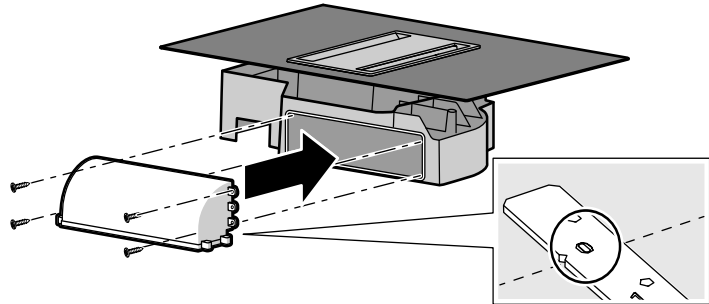
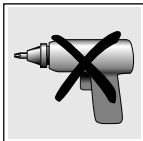
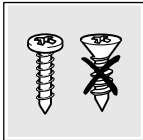
# 3b



3c

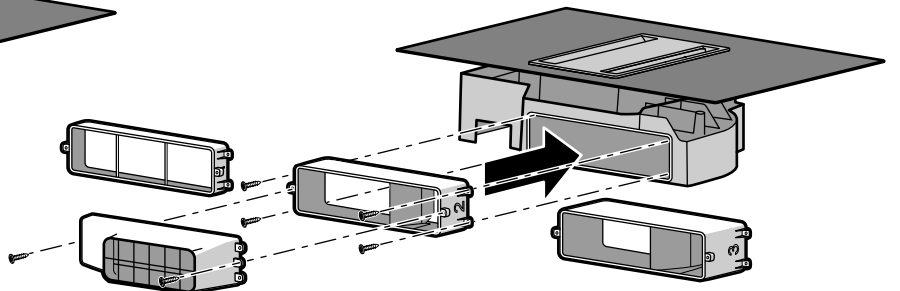
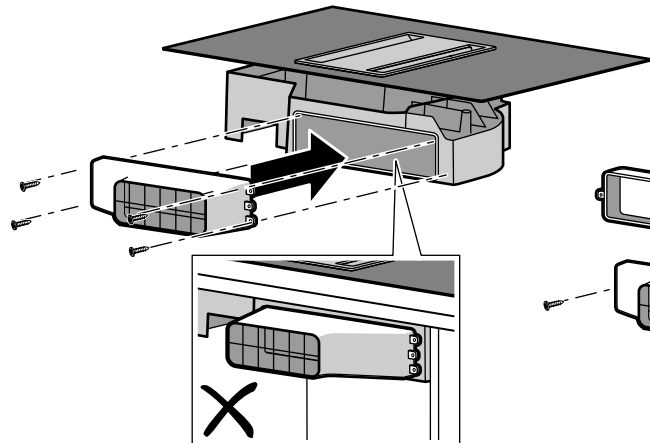
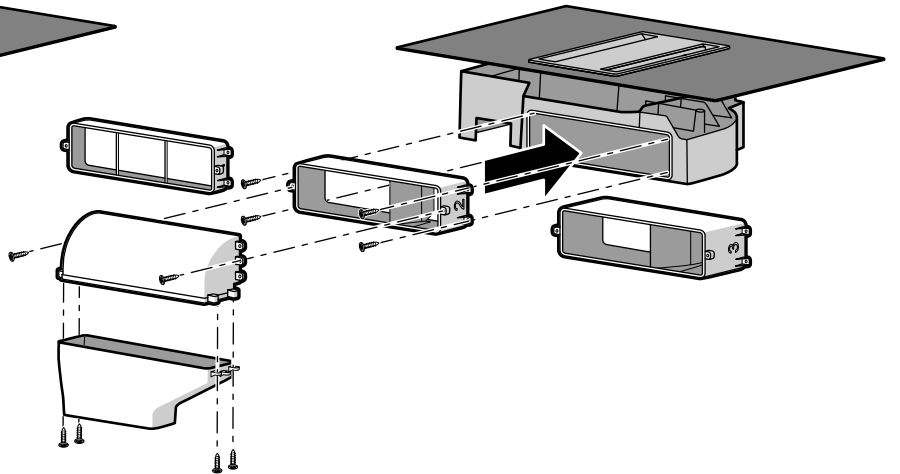
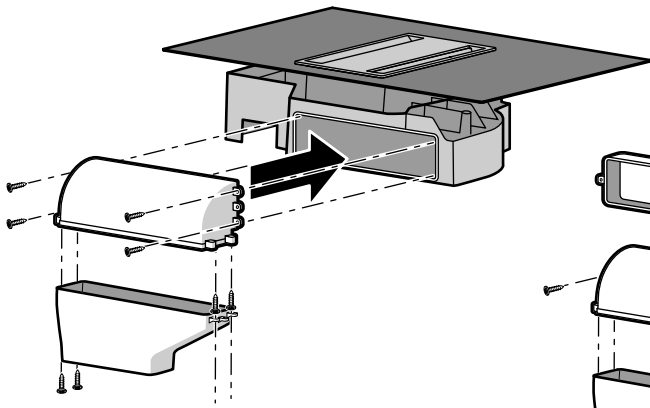
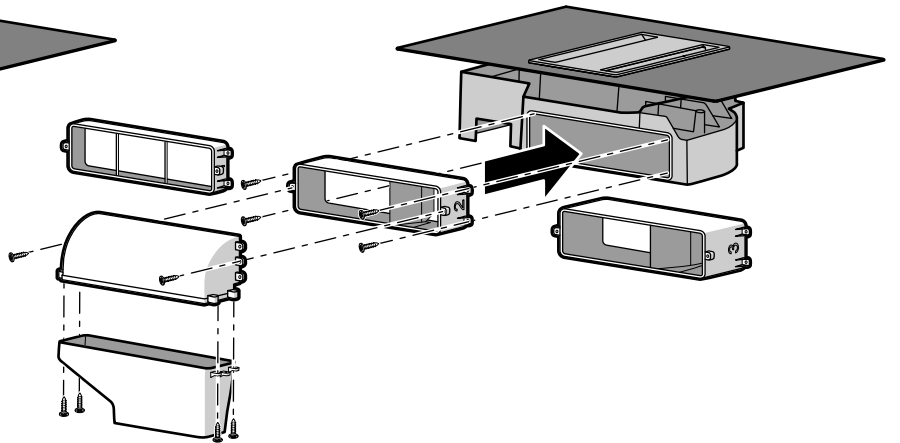
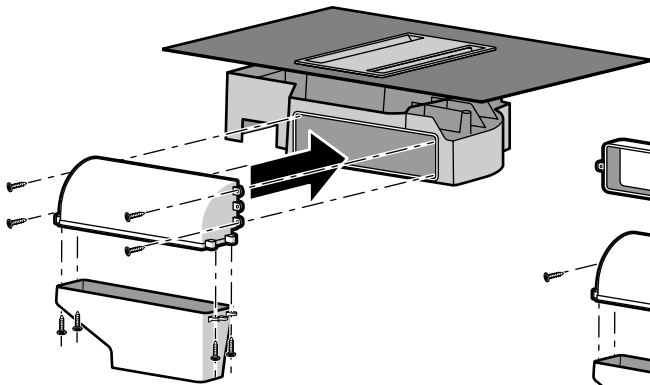
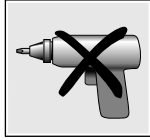
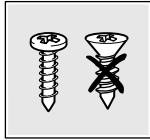
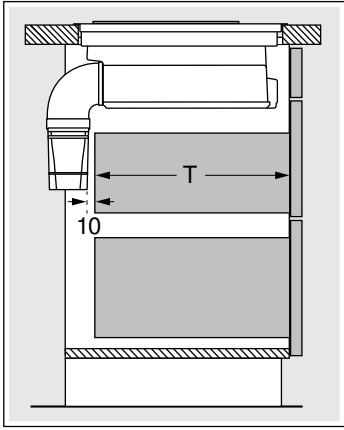


4

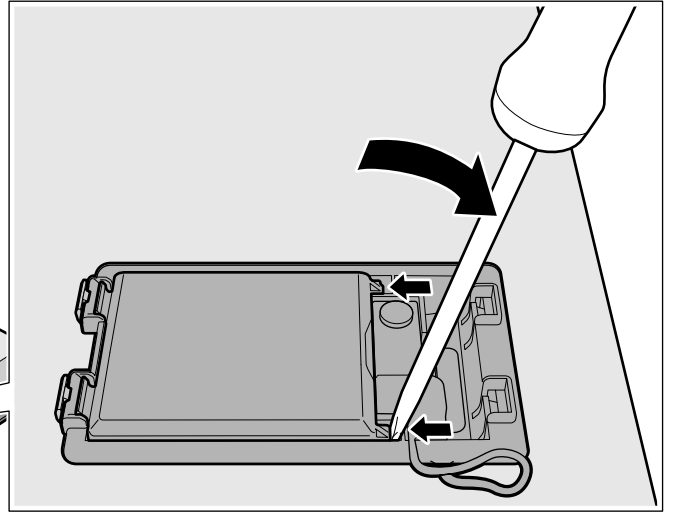
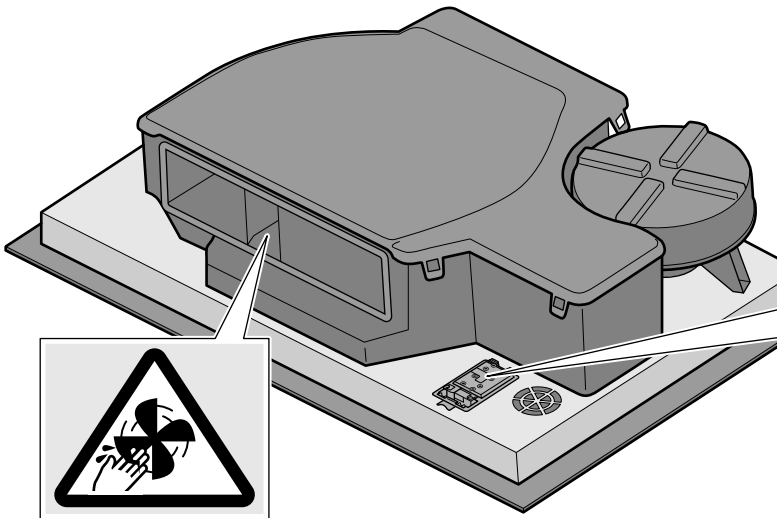




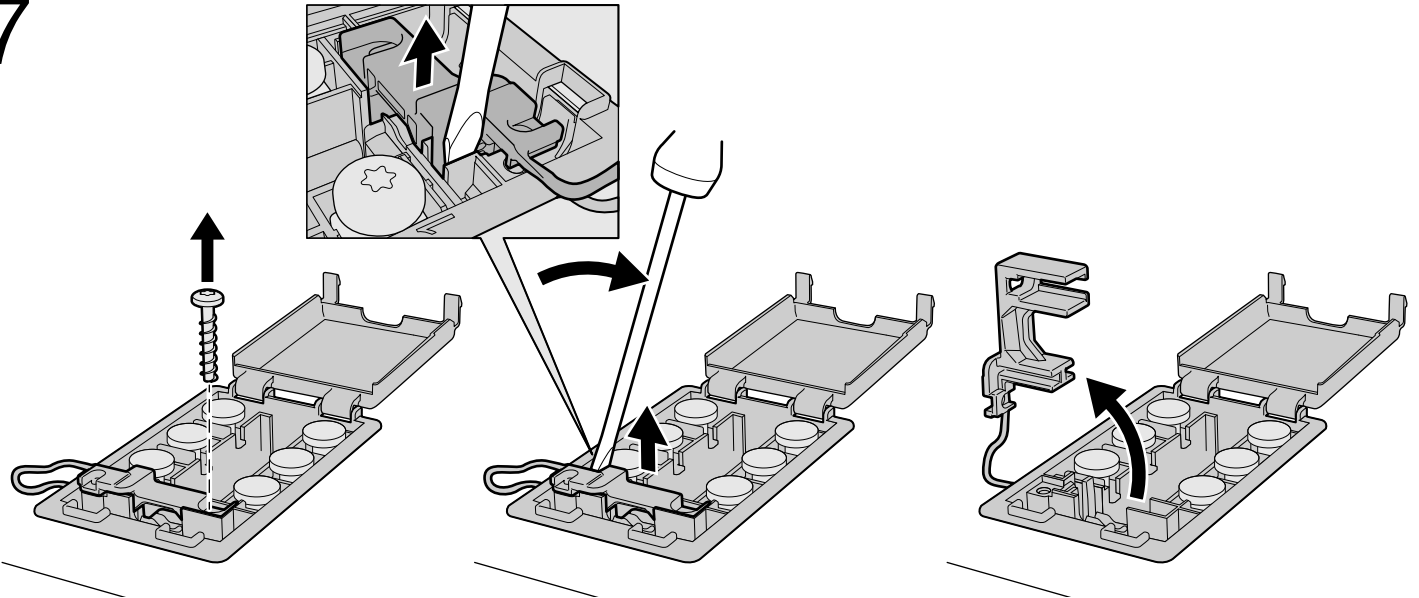
5



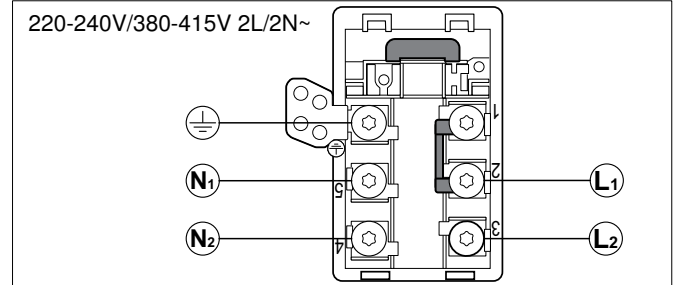
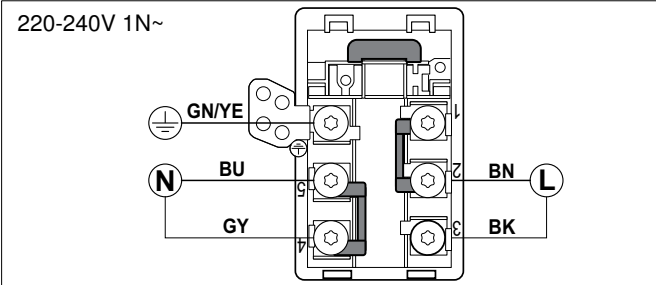
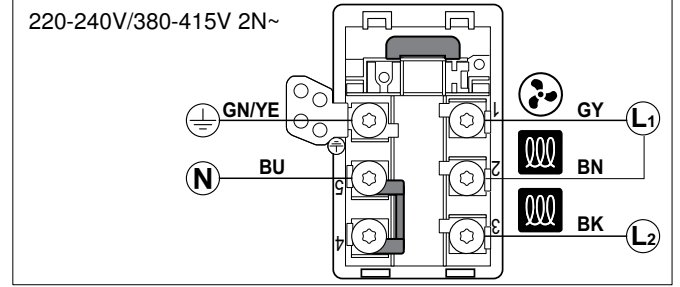
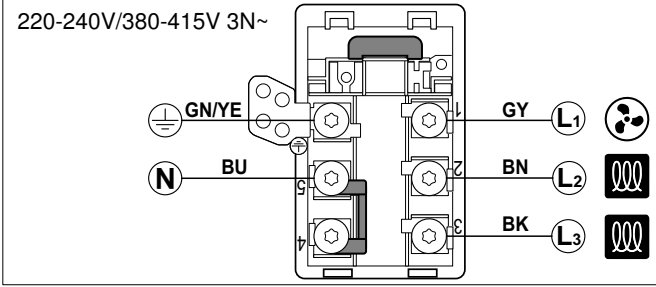
6



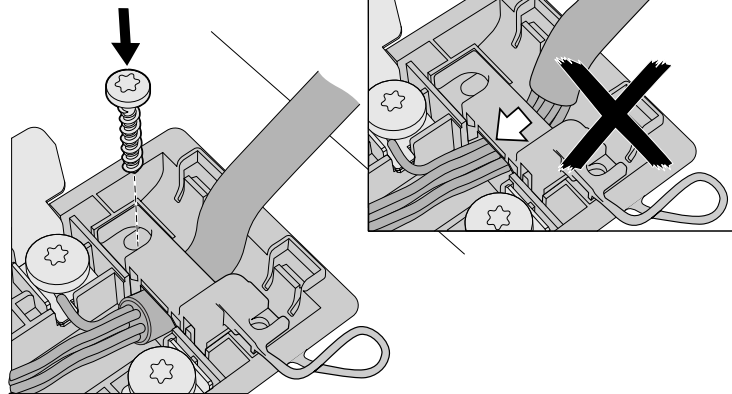
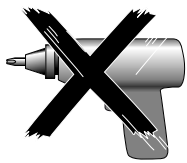
7



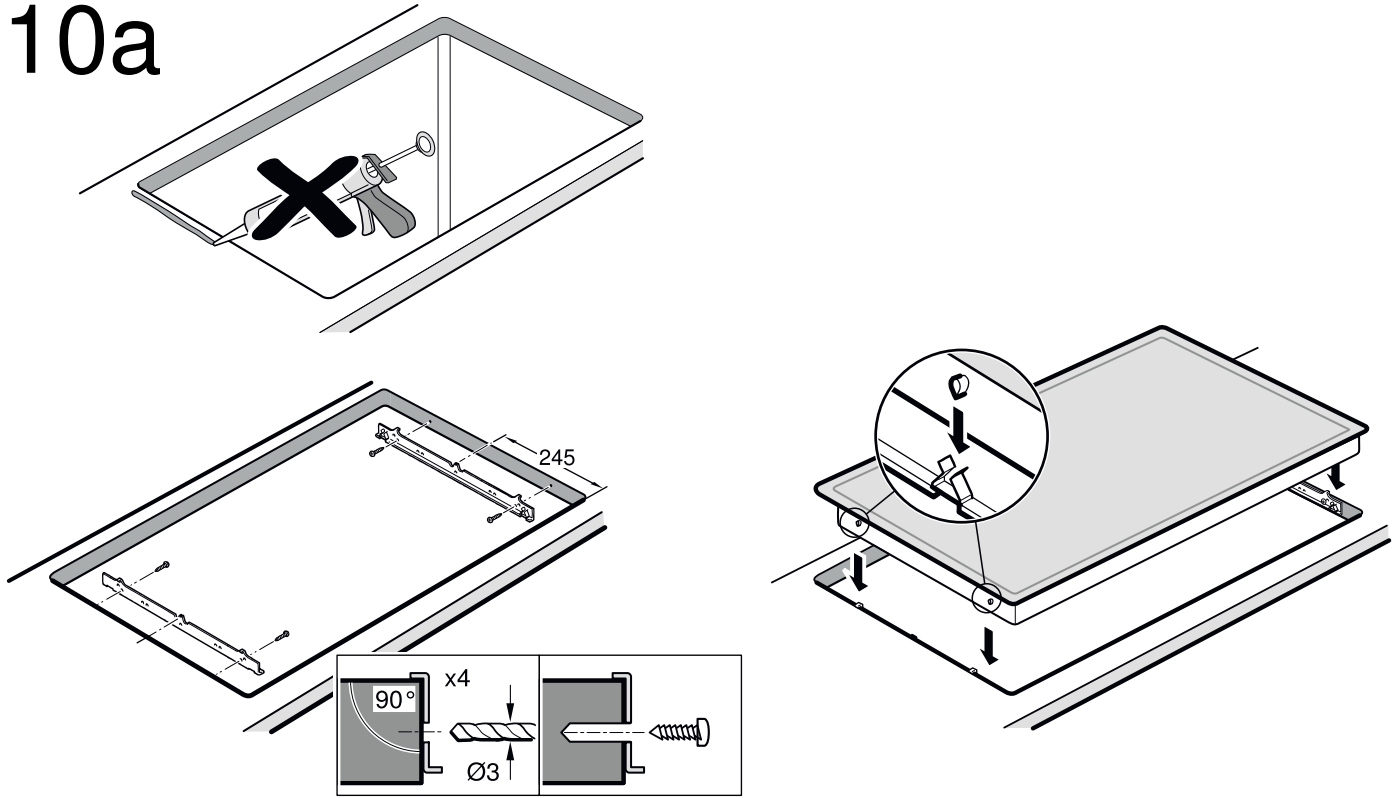
8



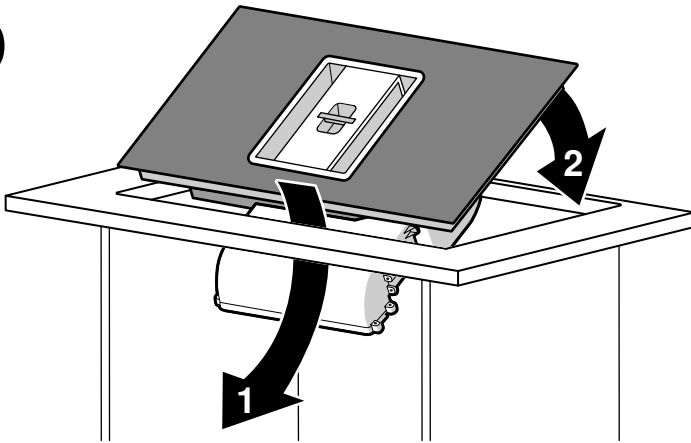
9



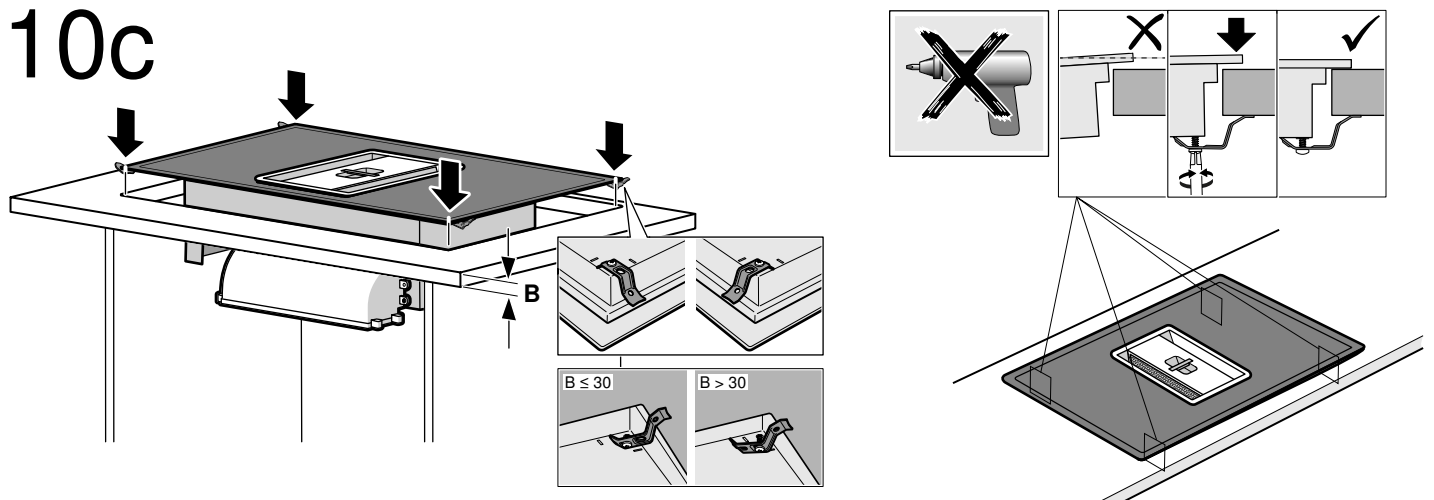
# 10a



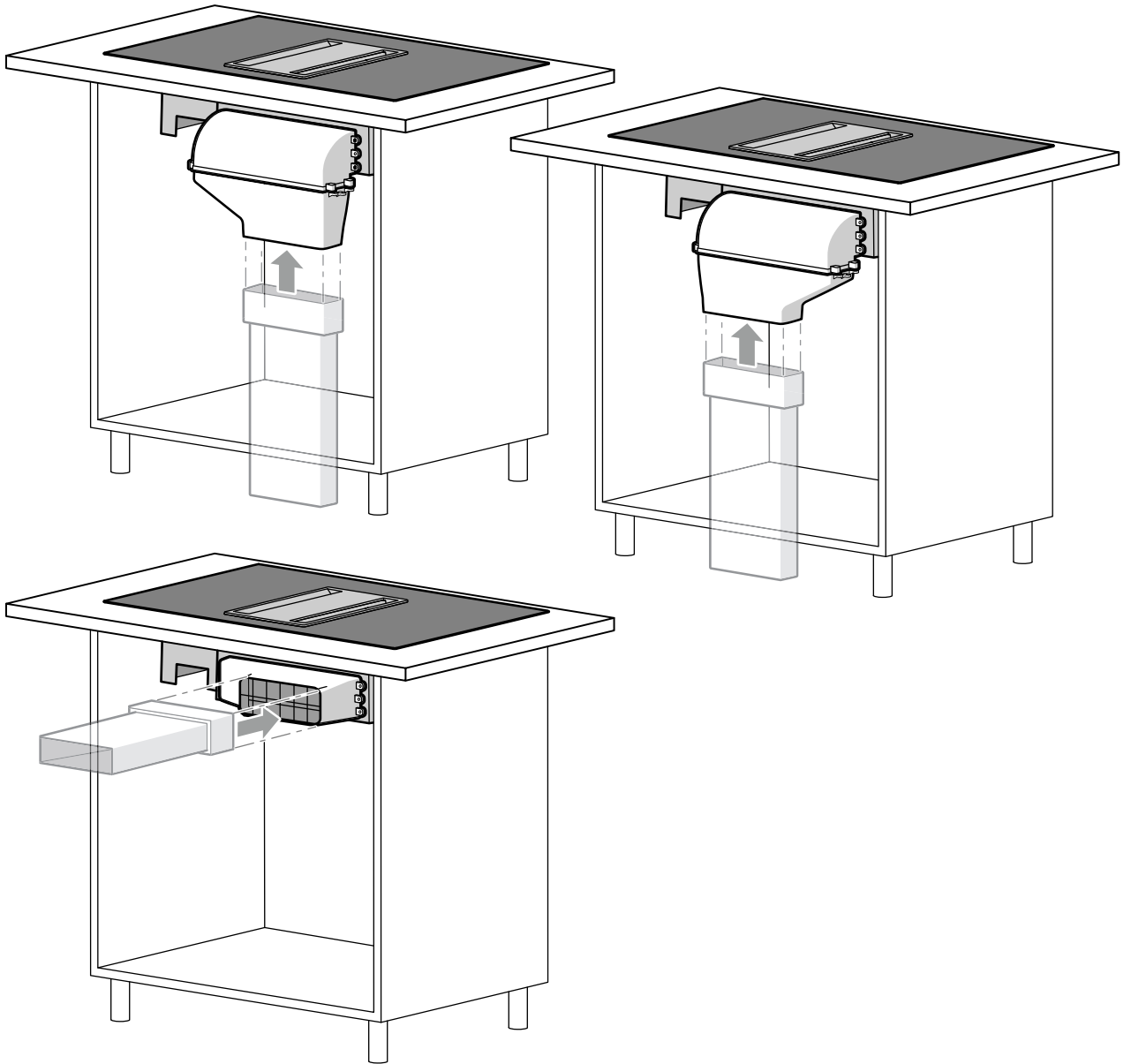
# 10b



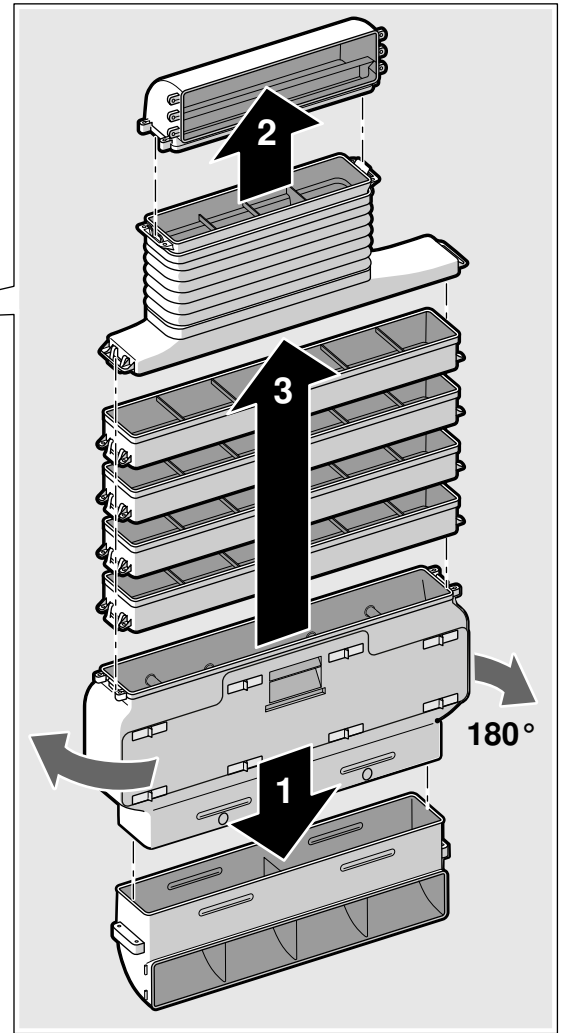
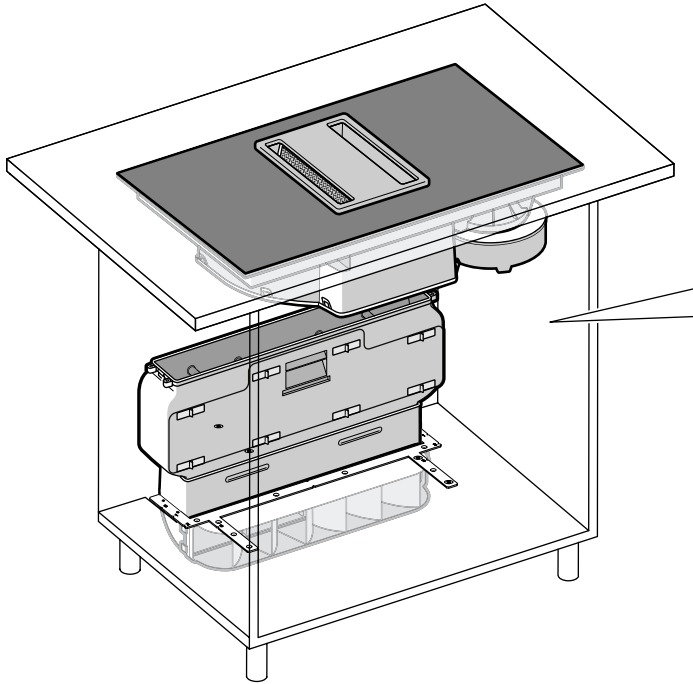
# 10c



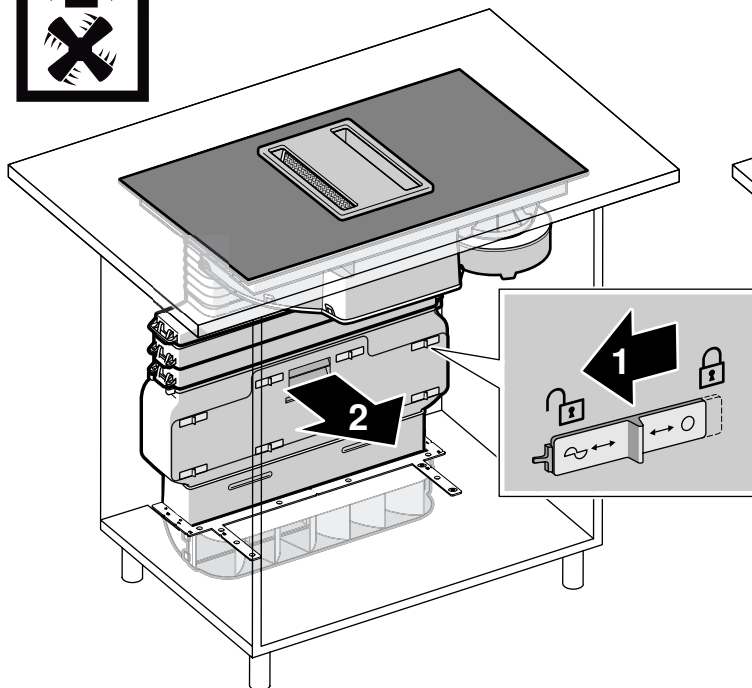
11



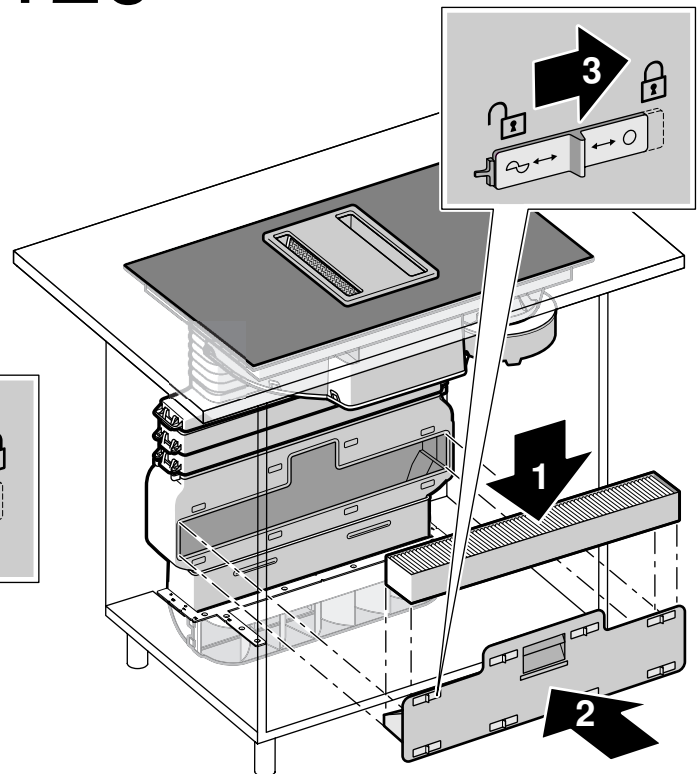
# 12a



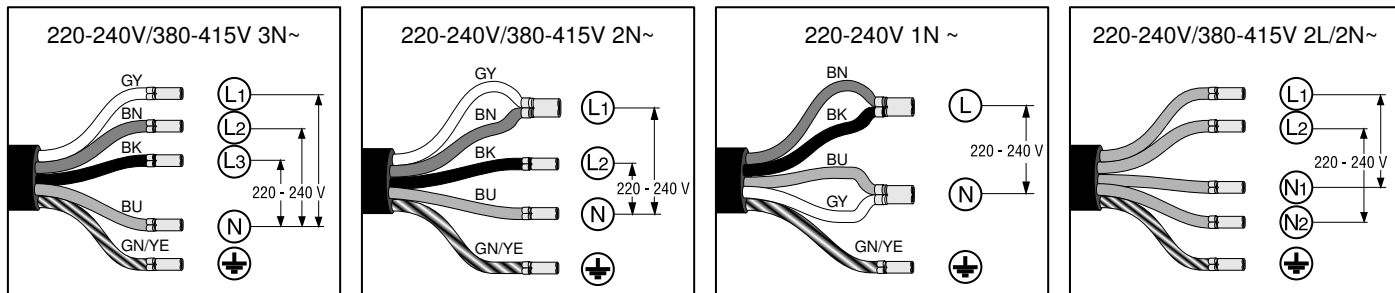
# 12b



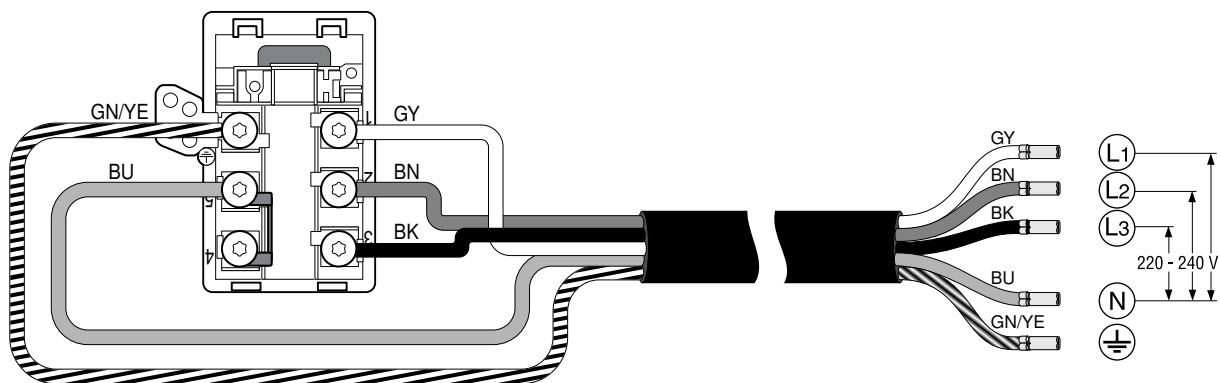
# 12c



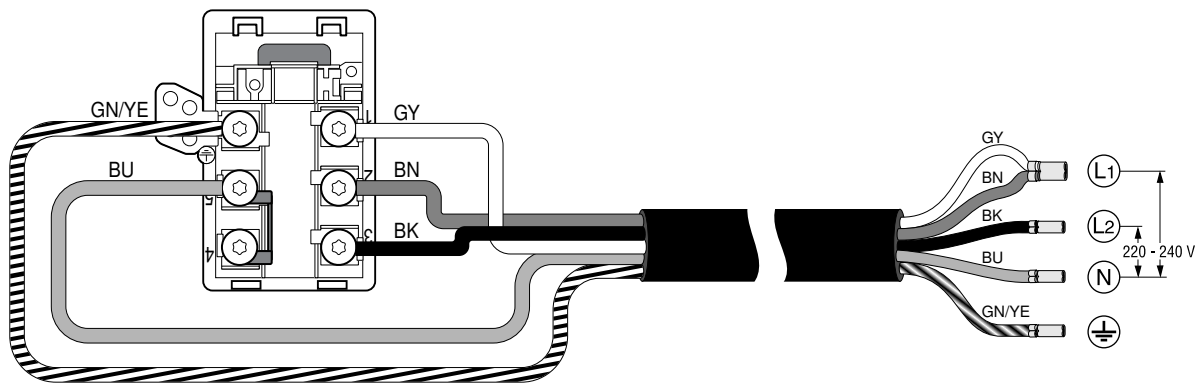
# 13



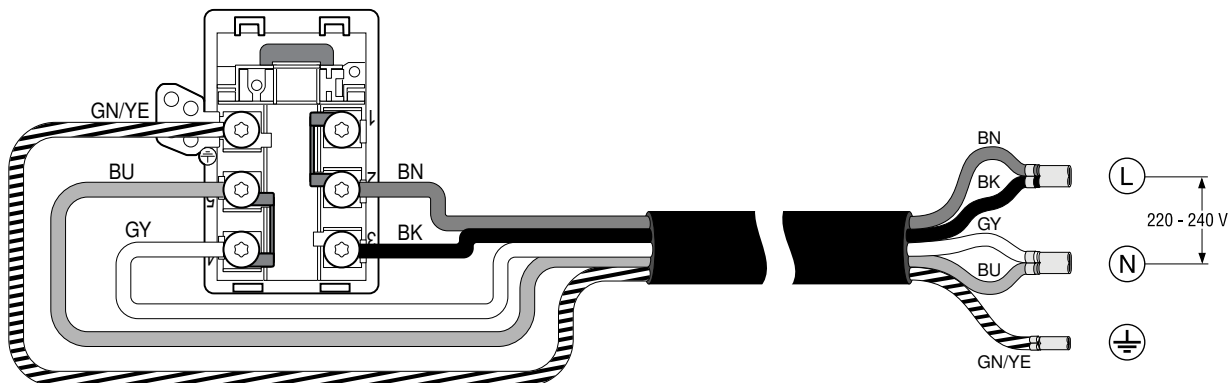
220-240V/380-415V 3N~



220-240V/380-415V 2N~



220-240V 1N~



## ⚠️ Vigtige sikkerhedsanvisninger

Læs denne vejledning omhyggeligt igennem. Det er en forudsætning for, at apparatet kan betjenes sikkert og korrekt. Opbevar brugs- og montagevejledningen til senere brug eller til kommende ejere af apparatet.

Sikkerheden under brug er kun sikret, hvis emhætten er blevet monteret korrekt iht. monteringsvejledningen. Installatøren har ansvaret for, at apparatet fungerer fejlfrit på opstillingsstedet.

### Personer med elektroniske implantater!

Apparatet kan indeholde permanente magneter, som kan påvirke elektroniske implantater, f.eks. pacemakere eller insulinpumper. Overhold derfor en minimumafstand på 10 cm til elektroniske implantater ved montagen.

Producenten hæfter ikke for fejl ved driften og eventuelle skader, som skyldes forkert elektrisk installation.

### Netkabel: Det er eventuelt allerede tilsluttet i kogesektionens tilslutningsboks eller er leveret sammen med apparatet.

Netkablet må kun installeres af en autoriseret elektriker hhv. af en kvalificeret kundeservice-medarbejder. De krævede tilslutningsdata er angivet på typeskiltet.

Kun det netkabel, som er leveret sammen med apparatet eller er leveret af kundeservice, må anvendes.

Inden der gennemføres noget arbejde skal strømforsyningen afbrydes.

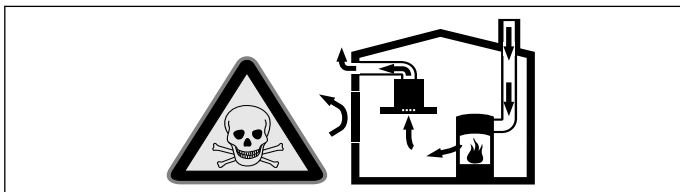
Til installationen skal de aktuelt gyldige byggeforskrifter og forskrifterne fra de lokale strøm- og gasforsyningsselskaber følges.

Ved afledning af udsugningsluft skal myndigheds- og lovgivningsforskrifter (f.eks. nationale byggeforskrifter) overholdes.

### Livsfare!

Retursugning af forbrændingsgasser kan medføre forgiftning.

Sørg altid for tilstrækkelig lufttilførsel, når emhætten anvendes med aftræksfunktionen i samme rum som et ildsted, hvis lufttilførsel sker fra indeluften.

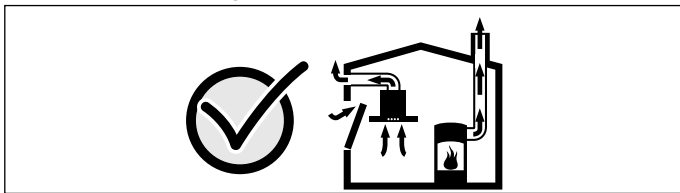


Ildsteder, hvis lufttilførsel sker fra indeluften, (f.eks. gas-, olie-, træ- eller kulfyrede varmeapparater, gennemstrømningsvandvarmere, vandvarmere) henter deres forbrændingsluft fra opstillingsrummet og fører røggassen ud gennem en røggaskanal (f.eks. skorsten) til det fri.

En tændt emhætte trækker indeluft ud af køkkenet og tilstødende rum. Hvis lufttilførslen er utilstrækkelig, opstår der et undertryk. Derved kan giftige gasser fra skorstenen eller aftrækskanalen blive suget tilbage og ind i beboelsesrummene.

- Derfor skal der altid være en tilstrækkelig stor lufttilførsel.
- En murkasse til lufttilførsel/aftræksluft alene sikrer ikke, at grænseværdien overholdes.

Risikofri drift er kun mulig, når undertrykket i rummet, hvor ildstedet er opstillet, ikke overskrider 4 Pa (0,04 mbar). Dette kan sikres ved, at den luft, der kræves til forbrændingen, kan strømme ind gennem åbninger, som ikke kan lukkes, f.eks. i døre, vinduer, igennem en murkasse til lufttilførsel/aftræksluft eller ved andre tekniske foranstaltninger.



Spørg under alle omstændigheder den ansvarshavende skorstensfejermester til råds. Vedkommende kan bedømme husets samlede ventilationssituation og forslå en passende ventilationsforanstaltning.

Benyttes emhætten udelukkende i cirkulationsdrift, kan den benyttes uden indskrænkninger.

### Livsfare!

Retursugning af forbrændingsgas kan medføre forgiftning. Ved installation af ventilation ved et ildsted, som forbruger rumluft, skal ventilationen forsynes med en egnet sikkerhedsafbryder.

### Brandfare!

Fedtaflejringer i fedtfilteret kan blive antændt. Der må ikke arbejdes ved åben ild (f.eks. flambering) i nærheden af emhætten.

Emhætten må kun installeres i nærheden af et ildsted til fast brændsel (f.eks. træ eller kul), hvis der forefindes en lukket, ikke aftagelig afdækning. Der må ikke kunne forekomme gnister.

### Fare for tilskadekomst!

- Ændringer i den elektriske eller mekaniske konstruktion er farlige og kan medføre fejlfunktioner. Foretag ikke ændringer i den elektriske eller mekaniske konstruktion.
- Komponenter, som er frit tilgængelige under montagen, kan have skarpe kanter. Brug beskyttelseshandsker.
- Emhætten er tung. Der kræves 2 personer for at flytte emhætten. Anvend kun egnede hjælpemidler.
- Roterende ventilatorer udgør en risiko for tilskadekomst. Tænd kun for apparatet, når det er indbygget. Stik aldrig hånden ind i aftræksåbningen på apparatets bagside under igangværende drift.

### Fare for kvælning!

Emballagemateriale er farligt for børn. Sørg for, at børn ikke leger med emballagemateriale.

Dette apparat er ikke beregnet til indbygning i både eller i køretøjer.

**Bordplade:** plan, vandret, stabil. Følg bordpladefabrikantens anvisninger.

Hvis tykkelsen af den bordplade, som kogesektionen skal indbygges i, ikke opfylder kravene, skal bordpladen forstærkes med et ild- og vandfast materiale, så den opnår den anbefalede minimumtykkelse. I modsat fald er stabiliteten ikke tilstrækkelig.

### Anvisninger

- Bordpladen, hvor kogetoppen er indbygget, skal kunne tåle belastninger på op til ca. 60 kg.
- Tilpasningen af arbejdsfladen skal udføres af en specialfagmand iht. indbygningstegningen. Snitkanterne skal være udført klart og præcist, fordi kanterne er synlige på overfladen. Snitkanterne skal renses og affedtes med et egnet rengøringsmiddel.

### Generelle anvisninger

Apparatets overflader er sarte. Undgå beskadigelser under installationsarbejdet.

### Drift med aftræksfunktion

**Bemærk:** Aftræksluften må ikke ledes ud i skorstenene, som anvendes til afledning af røggas, eller i skakte, som bruges til afledning af luft fra rum, hvor der er installeret ildsteder til fast brændsel.

Hvis aftræksluften ledes ind i en nedlagt skorsten til røggas, skal installationen godkendes af den ansvarshavende skorstensfejermester.

### Aftræksledning

**Bemærk:** Producenten af apparatet påtager sig ikke ansvaret for mangler ved reklamationer, hvis årsag skyldes rørføringen.

- Apparatet opnår den optimale ydelse med et kort, lige aftræksrør og så stor rørdiameter, som muligt.
- Ved lange, ru aftræksrør, mange rørbøjninger eller ved en rørdiameter under 150 mm, opnås den optimale udsugningseffekt ikke, og støjen fra ventilatoren bliver kraftigere.
- Rør eller slanger, der anvendes til aftræksledningen, skal være udført af ikke-brændbare materialer.
- Hvis aftræksluften ledes gennem en ydervæg, bør der anvendes en teleskop-murkasse.

Fare for beskadigelse som følge af tilbageløb af kondensvand. Aftrækskanalen fra emhætten skal installeres med et svagt fald (1° fald).

### Runde kanaler

Der anbefales en indvendig diameter på 150 mm.

### Fladkanaler

Det indvendige tværsnit skal svare til de runde kanalers diameter.

**Ø 150 mm svarer til ca. 177 cm<sup>2</sup>**

- Fladkanaler bør ikke have skarpe knæk.
- Ved afvigende kanaldiameter skal der anvendes tætningsstrimler.



## Recirkulationsdrift

**Bemærk:** Apparatet må kun anvendes, når det er fast installeret og med tilsluttet rørsystem.

## Elektrisk tilslutning

De krævede tilslutningsdata er angivet på apparatets typeskilt.

Denne emhætte er i overensstemmelse med gældende EF-bestemmelser om radiostøjdæmpning.

Apparatet må kun tilsluttes af en autoriseret fagmand. Apparatet skal installeres i henhold til de nyeste IEE-retningslinjer (Institution of Electrical Engineers). Hvis apparatet tilsluttes forkert, kan det blive beskadiget.

Kontroller, at spændingen i det aktuelle strømforsyningsnet stemmer overens med den angivne værdi på typeskiltet.

Kontroller, at strømforsyningsnettet er korrekt forbundet med jord, og at bygningens afsikring samt kabel- og ledningssystem er tilstrækkeligt dimensioneret til apparatets elektriske effekt.

Ved udlægningen af tilslutningskablet skal følgende punkter overholdes:

- Kablet må ikke komme i klemme.
- Kablet må ikke komme i berøring med skarpe kanter.
- Kablet må ikke komme i berøring med metalkabinettet på apparatets underside, fordi det bliver meget varmt.

Kontroller den elektriske installation i huset, inden apparatet tilsluttes. Der skal være en egnet afsikring i husets installation. Apparatets spænding og frekvens skal stemme overens med den elektriske installation (se typeskilt).

Apparatet er klassificeret i beskyttelsesklasse I og må kun anvendes med en sikkerheds-jordforbindelse.

Der skal indgå en alpolet afbryder med mindst 3 mm kontaktabstand i installationen. Afbryderen skal være tilgængelig efter indbygningen.

En evt. flytning eller udskiftning af tilslutningsledningen må kun udføres af en faguddannet elektriker i henhold til de gældende forskrifter.

Ved udskiftning af nettilslutningsledningen kan det være nødvendigt at vende apparatet om. Tag i så fald filterdækslet af og beholderen med metalfedtfilteret ud. Derved forhindres, at disse komponenter falder ud.

Hvis apparatets nettilslutningsledning beskadiges, skal den udskiftes med en tilslutningsledning type H05V2V2-F.

## Forberede installation

### Apparatets mål og sikkerhedsafstande

- Vær opmærksom på apparatets mål ved recirkulationsdrift. (**fig. A**)
- Vær opmærksom på apparatets mål ved drift med aftræk. (**fig. B**)
- Sørg for, at der efter installationen er tilstrækkelig fri adgang til apparatet til skift af aktivt kulfilter, tømning af overløbsbeholder og afmontage af kabinetafdækning. (**fig. C**)
- Overhold sikkerhedsafstandene. (**fig. C,1**)

### Kontrol af køkkenelementet

- Køkkenelementet skal være justeret i vater og have en tilstrækkelig bæreevne.
- Apparatet vejer maksimalt ca. **25 kg**.
- Indbygningsskabet skal være temperaturbestandigt op til 90 °C.
- Det skal sikres, at indbygningsskabet stadig er stabilt, efter at udskæringerne er udført.
- Især ved tynde bordplader skal bæreevnen og stabiliteten sikres ved hjælp af egnede underkonstruktioner. Apparatets vægt inklusive ekstra belastninger skal medregnes. Det anvendte forstærkningsmateriale skal være varme- og fugtbestandigt.
- Skuffernes dybde under apparatet skal tilpasses afhængigt af rørføringen og bordpladens tykkelse. Den øverste skuffe skal fjernes og kan ikke benyttes.
- Afstanden mellem bordpladens overside og skuffemodulets overkant skal være 215 mm.
- Der må ikke indbygges ovne, køle-/fryseskabe, opvaskemaskiner, vaskemaskiner eller andre apparater nedenunder.

**Bemærk:** Efter installationen skal det kontrolleres, at apparatet er plant placeret i indbygningssåbningen.

## Forberede indbygningsskab

1. Lav en udskæring i bordpladen iht. montagetegningen. (**fig. 1**)

**Bemærk:** Snitfladerne skal være vinkelrette (90°) i forhold til bordpladen. Udskæringskanternes sider skal være plane. Ved bordplader med flere lag skal der eventuelt befæstiges lister på siden af udskæringen.

2. Kogesektionen skal være tilstrækkeligt ventileret, i modsat fald kan det ikke garanteres, at apparatet fungerer korrekt. Hertil skal der laves en ventilationsåbning i underskabet med et areal på minimum 200 mm<sup>2</sup>.
3. Overhold minimumafstandene ved indbygning over en skuffe. (**fig. C**)
4. Fjern den øverste skuffe, og anbring et passende panel på indbygningsskabet.

## Forberede køkkenskab og apparat til recirkulationsdrift

### Udskæring i køkkenskab

1. Der skal etableres en luftåbning i køkkenskabets sokkel.  
**Bemærk:** Luftåbningen skal have et minimumareal på ca. 720 cm<sup>2</sup>. Luftåbningen i sokkelpanelet skal være så stor som muligt for at reducere træk og støj mest muligt.
2. Fjern køkkenskabets bagvæg.
3. Fjern om nødvendigt den øverste liste på køkkenskabets bagvæg.
4. Fastlæg midterpunktet på bordpladeudskæringens bagkant, og marker midterpunktet og de to linjer lodret nedenunder på køkkenskabets bund. (**fig. 2a**)
5. Indjuster fikseringspladen på køkkenskabets bund i henhold til midterlinjen. (**fig. 2b**)
6. Ved skuffer: Luk den underste skuffe helt. Hvis fikseringspladen forsvinder for langt ind under skuffen, skal fikseringspladen forskydes i retning af køkkenskabets bagside. Indjuster fikseringspladen parallelt langs med midterlinjen ved hjælp af markeringserne i pladen. (**fig. 2c**)

### Anvisninger

- Hvis afstanden mellem skuffen og køkkenskabets bund er for lille til, at fikseringspladen kan skrues fast, skal fikseringspladen drejes 180° og skrues på skabsbunden nedefra. (**fig. 3b**). Indjuster forinden fikseringspladen på køkkenskabets bund oppefra for at fastlægge fikseringspladens korrekte position. (**fig. 2c**)
  - Vælg et passende forlængerstykke til recirkulationskanalen afhængigt af fikseringspladens placering.
  - Hvis fikseringspladen ikke kan flyttes tilstrækkelig langt bagud, skal der anvendes skuffer med en mindre dybde.
7. Marker eventuelt udskæringens omrids på skabsbunden ved hjælp af fikseringspladen, inden udskæringen laves. (**fig. 2d**)
  8. Fjern alle spåner, når udskæringen er færdig.

**Bemærk:** Snitfladerne skal forsegles varmebestandigt og vandtæt.

### Skru fikseringspladen fast, og klips diffusoren på.

1. Skru fikseringspladen fast oppefra på den nederste fladkanalbøjning med fire kunststofskrues, hvis afstanden mellem skuffe og skabets bund er stor nok. (**fig. 3a**)

**Bemærk:** Drej om nødvendigt den nederste fladkanalbøjning, så luftaftrækket befinder sig på den modsatte side.

2. Skru fikseringspladen fast oppefra på bunden af køkkenskabet med træskrues. (**fig. 3a**)

**Bemærk:** Hvis afstanden mellem skuffen og køkkenskabets bund er for lille til, at fikseringspladen kan skrues fast, skal fikseringspladen drejes 180° og skrues på skabsbunden nedefra. (**fig. 3b**)

3. Klips diffusoren fast på den nederste fladkanalbøjning. (**fig. 3c**)

### Montage af øverste fladkanalbøjning

1. Vælg om nødvendigt et forlængerstykke afhængigt af fikseringspladens placering og køkkenskabets dybde. Jo længere forlængerstykket er, desto dybere kan skuffen være. Skru forlængerstykket fast på kogesektionens aftræksåbning med fire kunststofskrues. (**fig. 4**)
2. Skru den øverste fladkanalbøjning fast på kogesektionens aftræksåbning eller på forlængerstykket med fire kunststofskrues.

## Forberede køkkenskab og apparat til drift med aftræk

1. Skru reduktionsstudsene eller fladkanalbøjningen fast på kogesektionens aftræksåbning eller på forlængerstykket med fire kunststofskruer. (fig. 5)

**Bemærk:** Om nødvendigt skal der skrues et passende forlængerstykke fast på kogesektionen. Udmål den tilladte skuffedybde D, og overhold 10 mm afstand til røret til aftræksluft. Afhængigt af den anvendte forlænger, kan skuffedybden variere. (fig. 5)

2. Afhængigt af aftrækskanalens konfiguration skal der foretages en udskæring i køkkenskabet bagvæg eller bund, eller skabets bagvæg skal fjernes.
3. Fjern alle spåner, når udskæringen er færdig.

**Bemærk:** Snitfladerne skal forsegles varmebestandigt og vandtæt.

## Forberede elektrisk tilslutning

**Bemærk:** Følg anvisningerne i afsnittet **Elektrisk tilslutning** i kapitlet **Generelle oplysninger**.

**Ved apparater uden forinstalleret kabel skal netkablet føres ind i tilslutningsdåsen.**

1. Vend kogetoppen om, og læg den på bunden af emballagen, på et klæde eller anden form for overflade, hvor en ikke bliver ridset.
2. Løft tilslutningsdåsens dæksel ved hjælp af en skruetrækker. (fig. 6)
3. Skru befæstigelseskraven ud, og løft spændebåndet ved hjælp af en skruetrækker. (fig. 7)
4. Må kun tilsluttes tilslutningsdåsen iht. tegningen (fig. 8):

BN: brun  
BU: blå  
GN/YE: Gul og grøn  
BK: sort  
GY: grå

### Anvisninger

- Monter om nødvendigt de medfølgende kobber-kortslutningsbøjler iht. tilslutningstegningen.
  - Sørg for at spænde skrueene i tilslutningsdåsen fast til, når kablerne er tilsluttet.
  - Ved en 2N~/3N~ tilslutning svarer fase L1 (grå) til ventilatormotoren.
5. Fastgør netkablet med spændebåndet, og spænd befæstigelseskraven til. (fig. 9)
  6. Luk tilslutningsdåsens dæksel.

**Bemærk:** Placer kablerne i midterområdet af tilslutningsdåsen for at lette lukningen.

**Bemærk:** Kontakt kundeservice, hvis der er brug for en længere nettilslutningsledning. Der findes tilslutningsledninger med længder op til 2,20 m.

## Montering af emhætte

### ⚠ Personer med elektroniske implantater!

Apparatet kan indeholde permanente magneter, som kan påvirke elektroniske implantater, f.eks. pacemakere eller insulinpumper. Overhold derfor en minimumafstand på 10 cm til elektroniske implantater ved montagen.

### ⚠ Fare for elektrisk stød!

Komponenterne indvendig i emhætten kan have skarpe kanter. Tilslutningskablet kan blive beskadiget. Sørg for, at tilslutningskablet ikke får knæk eller kommer i klemme under installationen.

### ⚠ Fare for tilskadekomst!

Komponenter, som er frit tilgængelige under montagen, kan have skarpe kanter. Brug beskyttelseshandsker.

### Isætning af kogetop

1. Placer befæstigelses Skinnerne. (fig. 10a)  
Ved bordplader af sten skal skinnerne limes på (anvend et varmebestandigt klæbestof, som er beregnet til limning af metal og sten).
2. Sæt apparatet ned i udskæringen i bordpladen. (fig. 10b)
3. Anbring de leverede befæstigelsesklammer, og spænd dem forsigtigt til. Indjuster kogetoppen plant i forhold til bordpladen med befæstigelsesklammerne. (fig. 10c)

**Bemærk:** Der må ikke anvendes elektrisk skruetrækker.

## Tilslutning af apparat

### Anvisninger

- Ved drift med aftræk bør der indbygges en kontraklap med et maksimalt åbningstryk på 65 Pa. Hvis der ikke følger en kontraklap med apparatet, kan den købes via forhandleren.
- Hvis aftræksluften ledes gennem en ydervæg, bør der anvendes en teleskop-murkasse.

### Etablering af forbindelse til aftræksrøret

1. Fastgør aftræksrøret på fladkanalbøjningen eller på reduktionsstudsene. (fig. 11)
2. Forbind aftræksrøret med aftræksåbningen.
3. Tæt samlingerne med egnet materiale.

### Etablering af aftræk til recirkulation

1. Klips filtermodulet fast på den nederste fladkanalbøjning, eller skru det om nødvendigt på. (fig. 12a)

**Bemærk:** Drej om nødvendigt filtermodulet, så skuffen til det aktive kulfilter kan åbnes fra den modsatte side.

2. Klips det bøjelige forbindelsesstykke fast på den øverste fladkanalbøjning.
3. Forbind filtermodulet og den øverste fladkanalbøjning med det bøjelige forbindelsesstykke.

**Bemærk:** Monter om nødvendigt forlængerstykket mellem filtermodulet og det bøjelige forbindelsesstykke.

4. Åbn alle lukkemekanismer på skuffen. Åbn skuffen. (fig. 12b)
5. Sæt det aktive kulfilter på plads. (fig. 12c)
6. Luk skuffen.
7. Luk alle lukkemekanismer på skuffen.

### Etablering af strømtilførsel

- Spænding: Se typeskilt.
- Må kun tilsluttes iht. tilslutningsdiagrammet (fig. 13):  
BN: brun  
BU: blå  
GN/YE: gul og grøn  
BK: sort  
GY: grå
- Afhængigt af tilslutningsmåden skal placeringen af ledningsmufferne, som er leveret fra fabrikkens side, evt. ændres. Hertil skal ledningerne eventuelt afkortes, og isoleringen fjernes for at kunne placere en ledningsmuffe, der forbinder to kabler.

**Bemærk:** Kontroller, om apparatet er klar til drift: Hvis *U400*, *E05 13* eller *E* vises i apparatets indikator, er det ikke tilsluttet korrekt. Afbryd strømforsyningen til apparatet, og kontroller strømkablets tilslutning.

## Omstilling af indikator til drift med aftræk eller recirkulation

Ved drift med aftræk eller med recirkulation skal indikatoren for den elektroniske styring eventuelt omstilles tilsvarende i grundindstillingerne.

Se vedrørende dette kapitlet **Grundindstillinger** i brugsvejledningen.

## Demontering af emhætte

1. Afbryd strømforsyningen til apparatet.

### ⚠ Fare for elektrisk stød !

Der kan stadig være strøm på kogesektionens klemmer, når de afbrydes fra strømmettet. Den elektriske tilslutning må kun udføres af en autoriseret elektriker.

2. Fjern aftrækskanalen eller recirkulationsforbindelserne.
3. Tryk apparatet op nedefra.

### Pas på!

**Beskadigelse af apparatet:** Apparatet må ikke løftes med et værktøj oppefra.

## ⚠ Tärkeitä turvaohjeita

Lue tämä käyttöohje huolellisesti. Vasta sitten voit käyttää laitettasi turvallisesti ja oikein. Säilytä käyttö- ja asennusohje myöhempäälle käyttöä tai seuraavaa käyttäjää varten.

Turvallinen käyttö on taattu vain, kun asennus tehdään ammattitaitoisesti asennusohjeita noudattaen. Asentaja vastaa moitteettomasta toiminnasta laitteen asennuspaikassa.

### Elektronisten implanttien käyttäjät!

Laitteessa voi olla kestopagneetteja, jotka voivat vaikuttaa elektronisiin implantteihin, esimerkiksi sydämentahdistimiin tai insuliinipumppuihin. Pidä sen tähden asennuksen yhteydessä vähintään 10 cm:n etäisyys elektronisiin implantteihin.

Valmistaja ei vastaa käyttöhäiriöistä tai mahdollisista vaurioista, jotka johtuvat virheellisestä sähköasennuksesta.

**Verkkojohto: verkkojohto on mahdollisesti liitetty jo keittotason liitäntäkoteloon tai se toimitetaan laitteen mukana** ja sen saa asentaa vain asianmukaisen koulutuksen saanut asentaja tai huoltoliikkeen edustaja. Tarvittavat liitäntätiedot löytyvät tyyppikilvestä ja liitäntäkuvasta.

Käytä vain laitteen mukana toimitettua tai teknisen huoltopalvelun toimittamaa johtoa.

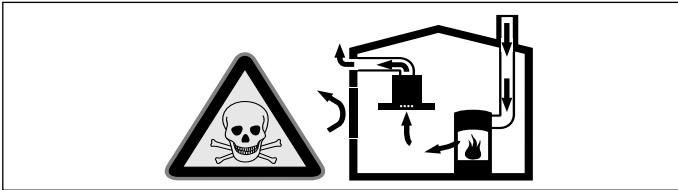
Jokaisen huoltotoimenpiteen yhteydessä on laitteesta katkaistava virta.

Asennettaessa tulee noudattaa voimassa olevia rakennusmääräyksiä ja paikallisen sähkö- ja kaasulaitoksen määräyksiä.

Poistoilman johtamisessa on noudatettava viranomaisten säädöksiä ja lakisääteisiä määräyksiä (esimerkiksi rakennuslainsäädäntö).

### Hengenvaara!

Takaisin virtaavat poistoilmakaasut voivat aiheuttaa myrkytyksen. Huolehdi aina riittävästä tuloilmasta, jos laitetta käytetään poistoilmakäytössä yhdessä huoneilmaa tarvitsevan tulisijan kanssa.

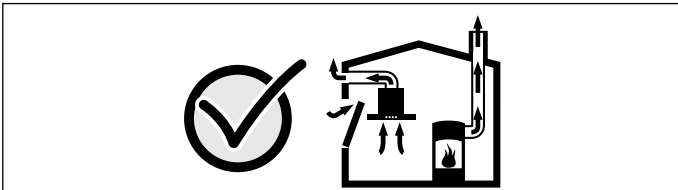


Huoneilmaa tarvitsevat tulisijat (esim. kaasu-, öljy-, puu- tai hiilikäyttöiset lämmityslaitteet, läpivirtauskuumennin, vedenkuumennin) ottavat polttoilman huonetilasta ja johtavat poistoilman poistoilmalaitteen (esim. savutorven) kautta ulos.

Tuuletin imee keittiöstä ja sen viereisistä huoneista ilmaa - tämä on korvattava riittävällä tuloilmalla - muutoin syntyy alipaine. Myrkylliset kaasut imeytyisivät takaisin huoneisiin savutorvesta tai poistoilmakanavasta.

- Siksi on huolehdittava aina riittävästä tuloilmasta.
- Seinään asennettu tuloilma-/poistoilmalaatikko ei yksin takaa raja-arvoissa pysymistä.

Turvallisuussyistä ei huoneessa, johon tuuletin on asennettu, vallitseva alipaine saa olla korkeampi kuin 4 Pa (0,04 mbar). Tämä saavutetaan, jos avattavista ja suljettavista aukoista kuten ovista, ikkunoista, tuloilma/poistoilma-seinäaukoista tai muista teknisistä toimenpiteistä johtuen palamisilman tilalle pääsee virtaamaan korvausilmaa.



Tuulettimen asentamista suunniteltaessa on kysyttävä neuvoa paikalliselta nuohoojalta, hän pystyy arvioimaan talon tuuletusta koskevan kokonaisratkaisun ja suosittelemaan sopivat tuuletusta koskevat toimenpiteet.

Mikäli tuuletinta käytetään vain kiertoilmakäytössä, käyttö on mahdollista ilman rajoituksia.

### Hengenvaara!

Takaisin virtaavat poistoilmakaasut voivat aiheuttaa myrkytyksen. Kun tuuletin asennetaan tilaan, jossa on huoneilmaa käyttävä tulisija, tuulettimen virransyöttöön on asennettava asianmukainen turvakytkin.

### Palovaara!

Rasvasuodattimeen kerääntynyt rasva voi syttyä tuleen. Älä pidä avotulta liesituulettimen läheisyydessä (esim. älä liekitä ruokia). Liesituulettimen saa asentaa kiinteillä polttoaineilla toimivien (esim. puu- tai hiililämmitteisten) liesien yläpuolelle vain, kun liesi on varustettu suljetulla, kiinteällä kannella. Kipinöitä ei saa muodostua.

### Loukkaantumisvaara!

- Sähkötoimisen tai mekaanisen rakenteen muutokset ovat vaarallisia ja voivat aiheuttaa virhetoimintoja. Älä tee muutoksia sähkötoimiin tai mekaaniin rakenteisiin.
- Rakenneosat, joihin pääset asennuksen aikana käsiksi, voivat olla teräväreunaisia. Käytä suojakäsineitä.
- Laitte on painava. Laitteen siirtämiseen tarvitaan 2 henkilöä. Käytä vain tarkoitukseen sopivia apuvälineitä.
- Pyörivät tuulettimensiivet aiheuttavat loukkaantumisvaaran. Kytke laite päälle vain, kun se on asennettu paikalleen. Älä vie kättäsi laitteen takasivulla olevaan ilmanpoistoaukkoon, kun laite on kytketty päälle.

### Tukehtumisvaara!

Pakkausmateriaali on vaarallista pikkulapsille. Älä anna lasten leikkiä pakkausmateriaalilla.

Älä asenna tätä laitetta veneeseen tai autoon.

**Keittotaso:** tasainen, vaakasuora, vakaa. Noudata keittotason valmistajan ohjeita.

Jos työtason paksuus, johon keittotaso asennetaan, ei vastaa määräyksiä, vahvasta työtasoa tulen- ja vedenkestävällä materiaalilla, kunnes suositeltu vähimmäispaksuus on saavutettu. Muutoin lujuus ei ole riittävä.

### Huomautuksia

- Työtason, johon keittotaso asennetaan, pitää kestää n. 60 kg:n kuormitusta.
- Työtason pinnan sovitukset on teetettävä ammattiasentajalla asennuspiirustusten mukaan. Leikkausreunan pitää olla puhdas ja täsmällinen, koska reuna näkyy yläpinnalla. Puhdista leikkausreunat soveltuvalle puhdistusaineella ja poista niistä rasva.

### Yleiset ohjeet

Laitteen pinnat vahingoittuvat helposti. Varo vahingoittamasta pintoja asennuksen yhteydessä.

### Toiminta hormiin liitettynä

**Huomautus:** Poistoilmaa ei saa johtaa toiminnassa olevaan savukanavaan tai ilmanvaihtohormiin eikä hormiin, joka on tarkoitettu tulisijojen sijoitushuoneiden ilmanvaihtoon.

Mikäli poistoilma johdetaan savukanavaan tai ilmanvaihtohormiin, joka ei ole käytössä, on siihen saatava lupa paikalliselta nuohoojalta.

### Poistoilmaputki

**Huomautus:** Laitteen valmistaja ei vastaa putkista johtuvista reklamaatioista.

- Laitteen teho on parhaimmillaan, kun asennetaan lyhyt, suora, halkaisijaltaan mahdollisimman suuri poistoilmaputki.
- Poistoilman virtaus on parhaimmillaan ja äänitaso alhaisimmillaan, jos vältetään käyttämästä pitkiä, rosoisia poistoilmaputkia, kaariputkia tai halkaisijaltaan pienempiä kuin 150 mm putkia.
- Poistoilman johtamiseen käytettyjen putkien ja letkujen on oltava palamattomasta materiaalista.
- Jos poistoilma johdetaan ulokseen läpi, tulee käyttää teleskooppiiliitosta.

Paluukosteuden aiheuttama vaurioitumisvaara. Asenna laitteesta lähtevä poistoilmakanava hieman kaltevaksi (1° kaltevuus).

### Pyöröputket

Suositus putkien sisähalkaisijaksi on 150 mm.

### Laakeat kanavat

Sisäpoikkileikkauksen on vastattava pyöröputkien halkaisijaa.

**Ø 150 mm n. 177 cm<sup>2</sup>**

- Laakeissa kanavissa ei saisi olla jyrkkiä kääntöjä.
- Käytä tiivistysnauhaa, jos putkien halkaisijat ovat kooltaan poikkeavat.

## Kiertoilmakäyttö

**Huomautus:** Laitetta saa käyttää vain kiinteästi asennettuna ja putki liitettyinä.

### Sähköliitäntä

Tarvitavat liitännätiedot löytyvät laitteesta olevasta tyyppikilvestä. Laitte on radiohäiriösuojattu EU-määräysten mukaisesti.

Laitteen saa liittää vain valtuutettu asentaja. Laitte on asennettava uusimpien IEE-säädösten (Institution of Electrical Engineers) mukaan. Jos liitäntä tehdään väärin, laite voi vaurioitua.

Varmista, että sähköverkon jännite vastaa tyyppikilvessä mainittua jännitettä.

Varmista, että sähköverkko on maadoitettu asianmukaisesti ja että sekä sulake että rakennuksen kaapelien ja johtojen mitoitus ovat laitteen teholle riittävät.

Ota liitäntäkaapelin sijoituksessa huomioon seuraavat seikat:

- Älä jätä kaapelia puristuksiin tai päästä sitä hankautumaan.
- Pidä kaapeli poissa terävien reunojen läheltä.
- Älä päästä kaapelia kosketuksiin laitteen alaosalla olevan metallikotelon kanssa, koska se kuumenee.

Tarkasta ennen laitteen asentamista taloverkossa oleva sulakekoko. Varmista, että talon sähköverkon sulakekoko on oikea. Laitteen jännitteen ja taajuuden pitää olla yhteneväinen talon sähköverkon kanssa (ks. tyyppikilpi).

Laitteen suojaluokka on I, ja sen käyttö on sallittu vain maadoitusliitännän kanssa.

Asennukseen tarvitaan jokapäinen katkaisin, jonka koskettimien avautumisväli on vähintään 3 mm. Tähän pitää päästä käsiksi myös asennuksen jälkeen.

Liitäntäjohdon muuttaminen tai vaihto on sallittua vain ammattimaiselle sähköasentajalle, jonka on noudatettava asianomaisia määräyksiä.

Verkkoliitännän vaihdon yhteydessä saatetaan laite joutua kääntämään ympäri. Irrota siinä tapauksessa suodatinkansi ja ota säiliö ja metallinen rasvasuodatin pois paikoiltaan. Näin estät rakenneosien putoamisen.

Jos laitteen verkkoliitäntäjohto vioittuu, sen tilalle tulee vaihtaa tyyppi H05V2V2-F.

## Asennuksen alkuvalmistelut

### Laitemitat ja turvallisuusetäisyydet

- Ota huomioon kiertoilmakäytön laitemitat. **(kuva A)**
- Ota huomioon poistoilmakäytön laitemitat. **(kuva B)**
- Varmista asennuksen jälkeen riittävä käsikäsitys laitteeseen aktiivihiihiinsuodattimen vaihtoa, ylivuotosäiliön tyhjennystä ja kotelon suojuksen irrotusta varten. **(kuva C)**
- Noudata turvallisuusetäisyyksiä. **(kuva C,1)**

### Tarkista kaluste

- Kalusteen on oltava vaakasuorassa ja riittävän kantokykyinen.
- Laitteen maksimipaino on noin **25 kg**.
- Keittiökalusteen pitää kestää lämpöä aina 90 °C:een asti.
- Kalusteen vakauden pitää olla taattu myös asennusaukon valmistamisen jälkeen.
- Erityisesti ohuiden työtasojen kantavuus ja vakaus on varmistettava tarkoitukseen sopivilla alustarakenteilla. Ota huomioon laitteen paino ja lisäkuormitus. Käytetyn vahvikemateriaalin pitää olla kuumuutta ja kosteutta kestävä.
- Putkista ja työtason syvyydestä riippuen on laitteen alapuolella olevien vetolaatikoiden syvyyttä muutettava. Ylin vetolaatikko on poistettava eikä sitä voida käyttää.
- Työtason yläpinnan ja vetolaatikon yläosan välisen etäisyyden pitää olla 215 mm.
- Älä asenna alapuolelle uunia, kylmälaitetta, astianpesukonetta, pyykinpesukonetta tai muita laitteita.

**Huomautus:** Tarkasta laitteen oikea asento vasta, kun se on paikallaan asennusaukossa.

## Kalusteen valmistelu

1. Valmista asennusaukko työtasoon asennuspiirroksen mukaan. **(kuva 1)**

**Huomautus:** Leikkuupinnan kulman työtasoon nähden pitää olla 90°. Sivuuilla olevien asennusaukon reunojen pitää olla tasaiset. Jos työtaso on monikerroksinen, kiinnitä tarvittaessa aukon sivuihin listat.

2. Jotta laitteen oikea toiminta voidaan taata, keittotasoa on tuuletettava asianmukaisesti. Tee sitä varten alakaappiin ilmanpoistoaukko, jonka poikkileikkaus on vähintään 200 mm<sup>2</sup>.
3. Noudata vähimmäisetäisyyksiä, kun asennus tehdään vetolaatikon yläpuolelle. **(kuva C)**
4. Poista ylin vetolaatikko ja kiinnitä kalusteeseen vastaava sopiva verho.

### Kalusteen ja laitteen valmistelu kiertoilmakäyttöä varten

#### Kalusteaukon valmistaminen

1. Tee kalusteen sokkelilistaan ilmanpoistoaukko.  
**Huomautus:** Suunnittele ilmanpoistoaukulle vähintään n. 720 cm<sup>2</sup>:n poikkileikkaus. Tee sokkelipaneeliin mahdollisimman suuri poistoaukko, jotta veto ja käyntiääni pysyvät pieninä.
2. Poista kalusteen takaseinä.
3. Poista tarvittaessa kalusteen takaseinän ylälista.
4. Määritä työtason aukon takareunassa keskikohta ja piirrä se ja molemmat viivat pystysuoraan alaspäin kalusteen pohjaan. **(kuva 2a)**
5. Suorista kiinnityslevy kalusteen pohjaan keskilinjaan. **(kuva 2b)**
6. Jos kalusteessa on vetolaatikot: sulje alin vetolaatikko kokonaan. Jos kiinnityslevy katoaa liian pitkälle vetolaatikon alle, siirrä sitä kalusteen takasivun suuntaan. Suorista kiinnityslevy siinä olevien merkintöjen avulla samansuuntaisesti keskilinjaan. **(kuva 2c)**

#### Huomautuksia

- Jos vetolaatikon ja kalusteen pohjan välinen etäisyys on liian pieni kiinnityslevyn kiinnittämiseksi ruuveilla kalusteen pohjaan, käännä kiinnityslevyä 180° ja kiinnitä alhaalta päin ruuveilla kalusteen pohjaan **(kuva 3b)**. Suorista kiinnityslevy ensin ylhäältä päin kalusteen pohjaan, jotta voit määrittää kiinnityslevyn oikean sijainnin. **(kuva 2c)**
  - Valitse kiinnityslevyn sijainnista riippuen vastaava jatkokappale.
  - Jos kiinnityslevyä ei saa työnnettyä tarpeeksi paljon taaksepäin, käytä vetolaatikkoa, jonka syvyys on pienempi.
7. Piirrä tarvittaessa kiinnityslevyn avulla aukko kalusteen pohjaan ja tee aukko. **(kuva 2d)**
  8. Poista lastut aukon tekemisen jälkeen.

**Huomautus:** Käsittele leikkuupinnat kuumuutta kestäviksi ja vedenpitäviksi.

#### Kiinnitä kiinnityslevy ruuveilla ja kiinnitä diffuusori paikalleen

1. Jos etäisyys vetolaatikon ja kalusteen pohjan välillä on riittävä, kiinnitä kiinnityslevy muoviruuveilla ylhäältä päin laakean kanavan alemmaan kaariosaan. **(kuva 3a)**  
**Huomautus:** Käännä tarvittaessa laakean kanavan kaariosaa, jotta ilman ulostuloaukko on vastakkaisella sivulla.
2. Kiinnitä kiinnityslevy puuruuveilla ylhäältä päin kalusteen pohjaan. **(kuva 3a)**  
**Huomautus:** Jos vetolaatikon ja kalusteen pohjan välinen etäisyys on liian pieni kiinnityslevyn kiinnittämiseksi ruuveilla kalusteen pohjaan, käännä kiinnityslevyä 180° ja kiinnitä alhaalta päin ruuveilla kalusteen pohjaan. **(kuva 3b)**
3. Kiinnitä diffuusori laakean kanavan alemmaan kaariosaan. **(kuva 3c)**

#### Laakean kanavan ylempään kaariosaan asennus

1. Valitse tarvittaessa jatkokappale kiinnityslevyn paikasta ja kalusteen syvyydestä riippuen. Mitä pidempi jatkokappale, sitä syvempi voi laatikko olla. Kiinnitä jatkokappale neljällä muoviruuvilla keittotason poistoaukkoon. **(kuva 4)**
2. Kiinnitä laakean kanavan ylempi kaariosa keittotason poistoaukkoon tai jatkokappaleeseen.

## Kalusteen ja laitteen valmistelu poistoilmakäyttöä varten

1. Kiinnitä supistuskappale tai laakean kanavan kaariosa neljällä muoviruuvilla keittotason poistoaukkoon tai jatkokappaleeseen. **(kuva 5)**

**Huomautus:** Kiinnitä tarvittaessa jatkokappale ruuveilla keittotason. Mittaa vetolaatikon sallittu syvyys S, noudata tällöin 10 mm etäisyyttä poistoputkeen. Vetolaatikon syvyys voi vaihdella käytetystä jatkokappaleesta riippuen. **(kuva 5)**

2. Tee poistoilman laitekoonpanosta riippuen poistoilmaputkelle aukko kalusteen takaseinään, poista takaseinä tai tee aukko kalusteen pohjaan.

3. Poista lastut aukon tekemisen jälkeen.

**Huomautus:** Käsittele leikkuupinnat kuumuutta kestäviksi ja vedenpitäviksi.

## Sähköliitännän valmistelu

**Huomautus:** Noudata kappaleessa **Sähköliitäntä** luvussa **Yleisiä ohjeita** olevia ohjeita.

**Jos laitteessa ei ole valmiiksi asennettua johtoa, vie verkkojohto liitäntärasiaan.**

1. Käännä keittotaso ylösalaisin ja aseta se pakkauksen pohjan päälle, liinalle tai muulle pinnalle, jotta vältät naarmuuntumisen.

2. Nosta liitäntärasian kantta ruuvimeisselin avulla. **(kuva 6)**

3. Irrota kiinnitysruuvi ja nosta kiristintä ruuvimeisselin avulla. **(kuva 7)**

4. Liitä liitäntärasiaan vain kuvan osoittamalla tavalla **(kuva 8):**

BN: ruskea

BU: sininen

GN/YE: vihreä ja keltainen

BK: musta

GY: harmaa

### Huomautuksia

■ Asenna tarvittaessa mukana toimitetut kupariliittimet liitäntäkuvan mukaan.

■ Varmista, että liitäntärasiaassa olevat ruuvi kiristetään sen jälkeen, kun johdot on liitetty.

■ Liitännän 2N~/3N~ yhteydessä vastaa vaihe L1 (harmaa) tuuletinmoottoria.

5. Kiinnitä verkkojohto kiristimellä ja kiristä kiinnitysruuvi. **(kuva 9)**

6. Sulje liitäntärasian kansi.

**Huomautus:** Sijoita johdot liitäntärasian keskelle, jotta sulkeminen on helpompaa.

**Huomautus:** Jos tarvitset pidemmän verkkojohtojohdon, ota yhteys huoltopalveluun. Käytettävissä on liitäntäjohtoja aina 2,20 m saakka.

## Laitteen asentaminen

### ⚠ Elektronisten implanttien käyttäjät!

Laitteessa voi olla kestromagneetteja, jotka voivat vaikuttaa elektronisiin implantteihin, esimerkiksi sydämentahdistimiin tai insuliinipumppuihin. Pidä sen tähden asennuksen yhteydessä vähintään 10 cm:n etäisyys elektronisiin implantteihin.

### ⚠ Sähköiskun vaara!

Laitteen sisäpuolella olevat rakenneosat voivat olla teräväreunaiset. Liitäntäjohto voi vaurioitua. Varmista, että liitäntäjohto ei taivu jyrkälle mutkalle tai jää puristuksiin asennuksen aikana.

### ⚠ Loukkaantumisaara!

Rakenneosat, joihin pääset asennuksen aikana käsiksi, voivat olla teräväreunaisia. Käytä suojakäsineitä.

## Keittotason asennus

1. Asenna kannatinkiskot. **(kuva 10a)**

Jos työtaso on kiveä, liimaa kiskot (käytä kuumuutta kestävää metalliin ja kiven liimaamiseen soveltuvaa liimaa).

2. Aseta laite paikalleen työtason aukkoon. **(kuva 10b)**

3. Kiinnitä mukana toimitetut kiinnikkeet paikoilleen ja kiristä varovasti. Kohdista keittotaso kiinnikkeiden avulla samaan tasoon työtason kanssa. **(kuva 10c)**

**Huomautus:** Älä käytä sähkötoimista ruuvinväännintä.

## Liitä laite

### Huomautuksia

■ Hormiliitäntäkäytössä pitää olla asennettuna takaiskuläppä, jonka suurin avautumispaine on 65 Pa. Jos laitteen mukana ei tule takaiskuläppää, se voidaan hankkia alan liikkeestä.

■ Jos poistoilma johdetaan ulos ulkoseinän läpi, tulee käyttää teleskooppiiliitosta.

### Poistoilmaliitäntä

1. Kiinnitä poistoilmaputki laakean kanavan kaariosaan tai supistuskappaleeseen. **(kuva 11)**

2. Tee liitäntä poistoilma-aukkoon.

3. Tiivistä liitoskohdat sopivaa menetelmää käyttäen.

### Kiertoilmaliitäntä

1. Kiinnitä suodatinmoduuli laakean kanavan kaariosaan kiinnikkeillä tai ruuveilla. **(kuva 12a)**

**Huomautus:** Käännä tarvittaessa suodatinmoduulia, jotta aktiivihiiisuodattimen laatikon saa avattua vastakkaiselta sivulta.

2. Kiinnitä joustava liitäntäelementti laakean kanavan ylempään kaariosaan.

3. Yhdistä suodatinmoduuli ja laakean kanavan ylempi kaariosa joustavan liitäntäelementin avulla.

**Huomautus:** Asenna tarvittaessa jatkokappaleet suodatinmoduulin ja joustavan liitäntäelementin väliin.

4. Avaa laatikon kaikki lukitsimet. Avaa laatikko. **(kuva 12b)**

5. Aseta aktiivihiiisuodatin paikalleen. **(kuva 12c)**

6. Sulje laatikko.

7. Sulje laatikon kaikki lukitsimet.

### Laitteen liittäminen sähköverkkoon

■ Jännite: ks. tyyppikilpi.

■ Liitä vain liitäntäkaavion mukaan **(kuva 13):**

BN: ruskea

BU: sininen

GN/YE: vihreä ja keltainen

BK: musta

GY: harmaa

■ Liitäntätyypistä riippuen saatetaan tehtaalta toimitettujen johdinholkkien sijaintia joutua muuttamaan. Johtimia on tätä varten mahdollisesti lyhennettävä ja eriste poistettava, jotta voidaan asentaa kaksi johtoa yhdistävä johdinholkki.

**Huomautus:** Tarkasta laitteen käyttövalmius: jos laitteen näyttöön ilmestyy **U400, E05 13** tai **E**, laite ei ole oikein liitetty. Irrota laite sähköverkosta ja tarkasta virtajohdon liitäntä.

## Näytön muuttaminen poistoilmakäyttöön tai kiertoilmakäyttöön sopivaksi

Poistoilmakäyttöä ja kiertoilmakäyttöä varten on elektronisen ohjauksen näyttöä muutettava perusasetuksissa vastaavasti. Ota sitä varten huomioon käyttöohjeen luku **Perusasetukset**.

## Laitteen irrottaminen

1. Irrota laite sähköverkosta.

### ⚠ Sähköiskun vaara !

Kun keittotaso irrotetaan sähköverkosta, liittimiin voi jäädä jännite. Sähköliitännän saa tehdä vain ammattiasentaja.

2. Poista poistoilmakanava tai kiertoilmaliitäntä.

3. Paina laite irti alhaalta päin.

### Huomio!

**Laitevauriot:** Älä nosta laitetta ylhäältä päin.

## ⚠ Viktige sikkerhetsanvisninger

Les denne bruksanvisningen nøye. Det er en forutsetning for at du skal kunne bruke apparatet på en sikker og riktig måte. Ta vare på bruks- og monteringsanvisningen slik at du kan bruke den igjen senere eller gi den videre til eventuelle kommende eiere av apparatet.

Sikkerheten under bruken er kun garantert dersom monteringen foretas forskriftsmessig i henhold til monteringsveiledningen. Installatøren er ansvarlig for at apparatet fungerer som det skal på oppstillingsstedet.

### Personer med elektroniske implantater!

Apparatet kan inneholde permanentmagneter som kan påvirke elektroniske implantater, som f.eks. pacemakere eller insulinpumper. Hold derfor en minsteavstand på 10 cm til elektroniske implantater ved monteringen.

Produsenten overtar ikke ansvar for driftsfeil eller mulige skader grunnet mangelfull elektrisk installasjon.

**Strømledning: Denne er muligens allerede koblet til tilkoblingsboksen for platetoppen, eller den følger med apparatet** og må da kun installeres av en elektriker eller kvalifisert personell fra kundeservice. De nødvendige tilkoblingsdataene står oppgitt på typeskiltet og i koblingsskjemaet.

Bruk kun den ledningen som følger med apparatet, eller en ledning levert av teknisk kundeservice.

Før alle arbeider må strømtilførselen brytes.

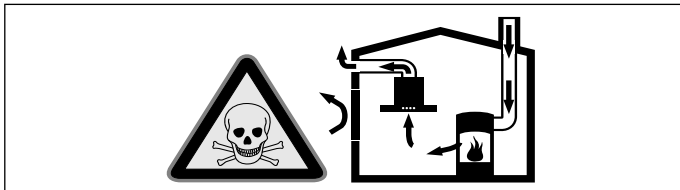
For installasjonen må det tas hensyn til de aktuelle gyldige byggeforskrifter og forskriftene fra strøm- og gassforsyningen på stedet.

Ta hensyn til lover og forskrifter (f.eks. bygningsloven) ved avledning av avluften.

### Livsfare!

Tilbakesugde forbrenningsgasser kan føre til forgiftning.

Sørg alltid for nok tilførselsluft når apparatet skal brukes i utluftingsdrift samtidig med et romluftavhengig ildsted.

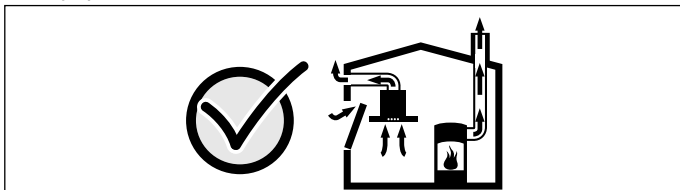


Ildsteder som er avhengig av romluft (f.eks. varmeapparater som drives med gass, olje eller kull, varmtvannsberedere) bruker forbrenningsluften fra oppstillingsrommet og leder avgassene gjennom et avgassanlegg (f.eks. pipe) i det fri.

I forbindelse med en innkoblet ventilator trekkes det romluft fra kjøkkenet og rommene ved siden av – uten tilstrekkelig tilførselsluft oppstår et undertrykk. Giftige gasser fra pipe eller avtrekksjakt suges tilbake til oppholdsrommene.

- Det må derfor alltid sørges for tilstrekkelig tilførselsluft.
- Bare en murkasse for tilførsels-/utblåsningsluft er ikke tilstrekkelig for å sikre at grenseverdien overholdes.

Sikker drift er bare da mulig, dersom undertrykket i rommet hvor ildstedet er plassert, ikke overskrider 4 Pa (0,04 mbar). Dette kan oppnås dersom forbrenningsluften kan strømme gjennom åpninger som ikke kan lukkes som f.eks. i dører, vinduer, i forbindelse med en murkasse for tilførsels-/utblåsningsluft eller ved hjelp av andre tekniske tiltak.



Du bør i alle fall rådføre deg med skorsteinsfeieren, som kan bedømme husets tilførselsluft og avtrekksluft og foreslår passende tiltak for ventilasjonen.

Hvis ventilatoren utelukkende benyttes i sirkulasjonsdrift, kan den brukes uten begrensninger.

### Livsfare!

Tilbakesugde forbrenningsgasser kan føre til forgiftning. Ved installasjon av ventilator med et romluftavhengig ildsted må strømtilførselen til ventilatoren utstyres med en egnet sikkerhetskobling.

### Brannfare!

Fettavleiringer i fettfilteret kan antennes. Arbeid aldri i nærheten av apparatet med åpen flamme (f.eks. flambering). Apparatet må kun installeres over en komfyr for faste fyringsmidler (f. eks. tre eller kull), dersom det finnes et lukket deksel som ikke kan tas av. Det må ikke forekomme gnistsprang.

### Fare for skade!

- Endringer på elektriske eller mekaniske komponenter er farlige og kan føre til feilfunksjon. Gjennomfør ingen endringer på elektriske eller mekaniske komponenter.
- Deler som er tilgjengelige under montering, kan ha skarpe kanter. Bruk vernehansker under installasjon av apparatet.
- Apparatet er tungt. Det kreves 2 personer når apparatet skal flyttes. Bruk bare egnede hjelpemidler.
- Roterende vifter kan forårsake personskader. Apparatet må kun slås på i montert tilstand. Grip aldri inn i avtrekksåpningen på baksiden av apparatet mens apparatet går.

### Fare for kvelning!

Emballasjematerialet er farlig for barn. Barn må aldri få leke med emballasjen.

Dette apparatet må ikke bygges inn i båter eller biler.

**Benkeplate:** flat, vannrett og stabil. Følg instruksjonene fra produsenten av koketoppen.

Dersom benkeplaten som koketoppen installeres i, ikke oppfyller kravene til tykkelse, må den forsterkes med et brann- og vannbestandig materiale slik at den anbefalte minimumstykkelsen oppnås. Ellers blir ikke stabiliteten god nok.

### Merknader

- Benkeplaten som koketoppen skal installeres i, skal tåle en belastning på ca. 60 kg.
- Tilpasninger av arbeidsoverflaten må utføres av en spesialisert servicemann i henhold til monterings tegninger i samsvar med innbyggings-skissene. Snittkanten må være rent og nøyaktig tilskåret, da kanten er synlig på overflaten. Rengjør og avfett snittkantene med et egnet rengjøringsmiddel.

## Generelle veiledninger

Overflaten av apparatet er ømfintlig. Ved installasjonen må skader unngås.

### Utluftingsdrift

**Merk:** Avtrekksluften må ikke ledes igjennom en røyk- eller avgasskanal som er i drift, heller ikke igjennom en sjakt som brukes til ventilasjon av foyersrom.

Dersom avtrekksluften skal føres igjennom en røyk- eller avgasskanal som ikke er i bruk, må det først innhentes tillatelse fra brannvesenet.

### Utluftingsrør

**Merk:** Produsenten av apparatet har ikke garantiansvar ved reklamasjoner som skyldes rørlengden.

- Apparatet når optimal ytelse dersom avtrekksrøret er kort og rett og røret har størst mulig diameter.
- Med lange og ujevne avtrekksrør og mange bøyer eller rørdiameterer mindre enn 150 mm, oppnås det ikke optimalt avtrekk og viftestøyen blir høyere.
- Rørene eller slangene som brukes til avtrekkskanalen, må ikke være av brennbar materiale.
- Dersom avtrekksluften ledes gjennom ytterveggen, bør det brukes en teleskopisk veggboкс.

Fare for skade på kondensreturløpet. Utluftingskanalen fra apparatet må installeres med et svakt fall (1° fall).

### Rundrør

Det anbefales en innvendig diameter på 150 mm.

### Flatkanaler

Det innvendige tverrsnittet må tilsvare rundrørens diameter.

**Ø 150 mm ca. 177 cm<sup>2</sup>**

- Flatkanaler bør ikke ha skarpe vendinger.
- Sett inn tetningsstriper ved avvikende rørdiameterer.

### Sirkulasjonsdrift

**Merk:** Apparatet må bare brukes når det er ordentlig installert og koblet til rørene.

## Elektrisk tilkøpling

De nødvendige tilkoblingsdataene står oppført på apparatets typeskilt.

Dette apparatet tilsvarer EU bestemmelsene om fjerning av radiostøy.

Apparatet må bare tilkobles av en godkjent fagperson. Apparatet må installeres i henhold til de nyeste IEE-retningslinjene (Institution of Electrical Engineers). Apparatet kan bli ødelagt ved feiltilkøpling.

Forviss deg om at spenningsverdien for strømmettet stemmer overens med den verdien som står angitt på typeskiltet.

Påse at strømmettet er forskriftsmessig jordet, og at sikringene og kabel- og ledningssystemet i bygningen er tilstrekkelig dimensjonert for apparatets elektriske effekt.

Når du legger tilkoblingskabelen, må du være obs på følgende punkter:

- Ikke klem kabelen eller la den gnisse mot noe.
- Hold kabelen unna skarpe kanter.
- Ikke la kabelen komme nær metallhuset på undersiden av apparatet. Det blir svært varmt.

Før apparatet kobles til, må den elektriske installasjonen i huset kontrolleres. Sørg for at det er en egnet sikring i den elektriske installasjonen i huset. Apparatets spenning og frekvens må være i samsvar med den elektriske installasjonen (se typeskilt).

Apparatet er i samsvar med beskyttelsesklasse I og må bare kobles til en jordet stikkontakt.

Det skal inngå en flerpolet skillebryter med minst 3 mm kontaktavstand i installasjonen. Denne må være tilgjengelig etter innbyggingen.

Montering eller utskifting av tilkoblingsledning må bare foretas av elektriker, og alle gjeldende regler og forskrifter må følges.

Når strømledningen skal byttes, må apparatet muligens snus. Da må du ta av filterdekselet og ta ut beholderen og metallfeltfilteret. Slik unngår du at komponenter faller ut.

Dersom strømledningen til apparatet har fått skade, må den skiftes ut med en spesiell tilkoblingsledning av type H05V2V2-F.

## Forberede installasjonen

### Apparatdimensjoner og sikkerhetsavstander

- Følg apparatets dimensjoner for omluftsdrift. **(bilde A)**
- Følg apparatets dimensjoner for sirkulasjonsdrift. **(bilde B)**
- Påse at apparatet er lett nok tilgjengelig for skifte av aktivkullfilter, tømning av overløpsbeholderen og demontering av husdekselet etter at det er montert. **(bilde C)**
- Sørg for at sikkerhetsavstandene overholdes. **(bilde C,1)**

### Kontroller innbyggingsmodulen.

- Innbyggingsmodulen må være innrettet vannrett og ha tilstrekkelig bæreevne.
- Apparatets maks. vekt er ca. **25 kg**.
- Innbyggingsmodulen må tåle temperaturer på inntil 90 °C.
- Innbyggingsmodulen må være stabil også etter utskjeringsarbeidet.
- Bæreevnen og stabiliteten til arbeidsplaten sikres med egnede underkonstruksjoner, spesielt hvis arbeidsplaten er tynn. Ta hensyn til apparatets vekt inkludert last. Det anvendte forsterkningsmaterialet må være varme- og fuktbestandig.
- Avhengig av rørsystemet og dybden på benkeplaten må dybden på skuffene under apparatet tilpasses. Den øverste skuffen må fjernes og kan ikke brukes.
- Avstanden mellom overflaten til benkeplaten og den øvre delen av skuffen må være 215 mm.
- Det skal ikke bygges inn stekeovner, kjøleapparater, oppvaskmaskiner, vaskemaskiner eller andre apparater under koketoppen.

**Merk:** Kontroller først etter installasjon at apparatet står jevnt i innbyggingsåpningen.

## Klargjøre innbyggingsmoduler

1. Lag et snitt i benkeplaten i henhold til innbyggingssskissen. **(bilde 1)**

**Merk:** Det må være 90° vinkel på snittflaten i forhold til benkeplaten. Utskjæringskantene på sidene må være plane. Ved benkeplater som består av flere lag, må det eventuelt festes lister på sidene i utskjæringen.

2. For å sikre at apparatet fungerer korrekt, må koketoppen være tilstrekkelig ventilert. Lag et luftutløp i underskapet med et tverrsnitt på minst 200 mm<sup>2</sup>.
3. Ved montering over en skuff må du overholde minsteavstandene. **(bilde C)**
4. Fjern den øverste skuffen og monter en egnet deksel på kjøkkenelementet.

## Klargjøre kjøkkenelement og apparat for omluftsdrift

### Lage en utskjæring i kjøkkenelementet

1. Lag et luftutslipp i sokkelisten på kjøkkenelementet.  
**Merk:** Luftutslippet må minst ha et tverrsnitt på ca. 720 cm<sup>2</sup>. Utslippsåpningen i sokkeldekselet må være så stor som mulig, slik at trekk og støy holdes på et lavt nivå.
2. Fjern den bakre veggen til kjøkkenelementet.
3. Fjern den øvre listen på den bakre veggen til kjøkkenelementet ved behov.
4. Finn midtpunktet på den bakre kanten til utskjæringen i benkeplaten, og marker deretter midtpunktet og de to linjene loddrett nedover på bunnen av kjøkkenelementet. **(bilde 2a)**
5. Posisjoner fikseringsplaten på bunnen av kjøkkenelementet i henhold til midtlinjene. **(bilde 2b)**
6. For skuffer: Lukk den nederste skuffen helt. Hvis fikseringsplaten forsvinner for langt bak under skuffen, må fikseringsplaten skyves i retning av baksiden av kjøkkenelementet. Juster posisjonen til fikseringsplaten ved hjelp av markeringene, slik at den er parallell med midtlinjen. **(bilde 2c)**

### Merknader

- Hvis avstanden mellom skuffen og kjøkkenelementbunnen er for liten for å skru fast fikseringsplaten på kjøkkenelementbunnen, må du snu fikseringsplaten 180° og skru den fast på kjøkkenelementbunnen nedenfra **(bilde 3b)**. Juster plasseringen til fikseringsplaten først ovenfra på kjøkkenelementbunnen for å finne riktig posisjon. **(bilde 2c)**
  - Du må velge riktig forlengelse avhengig av posisjonen til fikseringsplaten.
  - Hvis fikseringsplaten ikke kan skyves langt nok bakover, må du bruke skuffer med liten dybde.
7. Bruk fikseringsplaten til å merke utskjæringen i kjøkkenelementbunnen ved behov. **(bilde 2d)**
  8. Fjern spon etter utskjæring.

**Merk:** Snittflatene må gjøres varmebestandige og vannrette.

### Skrut fast fikseringsplaten og fest diffusoren med festeklips

1. Hvis avstanden mellom skuffen og kjøkkenelementbunnen er stor nok, skal du skru fast fikseringsplaten med plastskruer ovenfra på den nedre flatkanalbuen. **(bilde 3a)**  
**Merk:** Ved behov kan du snu den nedre flatkanalbuen, slik at luftutslippet ligger på motsatt side.
2. Skru fast fikseringsplaten med treskruer ovenfra på kjøkkenelementbunnen. **(bilde 3a)**  
**Merk:** Hvis avstanden mellom skuffen og kjøkkenelementbunnen er for liten for å skru fast fikseringsplaten på kjøkkenelementbunnen, må du snu fikseringsplaten 180° og skru den fast på kjøkkenelementbunnen nedenfra. **(bilde 3b)**
3. Fest diffusoren på den nedre flatkanalbuen med festeklips. **(bilde 3c)**

### Montere den øvre flatkanalbuen

1. Ved behov kan du velge forlengelsen avhengig av posisjonen til fikseringsplaten og kjøkkenelementdybden. Jo lengre forlengelsen er, jo dypere kan skuffen være. Skru fast forlengelsen på utslippsåpningen til koketoppen med fire plastskruer. **(bilde 4)**
2. Skru fast den øvre flatkanalbuen på utslippsåpningen til koketoppen eller på forlengelsen.

### Klargjøre kjøkkenelement og apparat for sirkulasjonsdrift

1. Reduksjonsstussen eller flatkanalbuen må skrus fast med fire plastskruer på utslippsåpningen til koketoppen eller forlengelsen. **(bilde 5)**

**Merk:** Ved behov kan du skru fast en tilsvarende forlengelse på koketoppen. Mål tillatt dybde D for skuffen, og sørg for at det er 10 mm avstand til avtrekksrøret. Avhengig av hvilken forlengelse du bruker, kan du variere dybden på skuffen. **(bilde 5)**

2. Avhengig av avtrekkskonfigurasjonen for avtrekksrøret må det lages en utskjæring i den bakre kjøkkenelementveggen eller i bunnen av kjøkkenelementet, eller den bakre kjøkkenelementveggen fjernes.
3. Fjern spon etter utskjæring.

**Merk:** Snittflatene må forsegles sli at de blir varmebestandige og vanntette.

### Klargjør den elektriske tilkoblingen

**Merk:** Følg avsnittet **Elektrisk tilkobling** i kapittelet **Generelle opplysninger**.

#### På apparater uten forhåndsinstallert kabel skal strømkabelen føres inn i stikkkontakten.

1. Snu koketoppen og plasser den i esken, på et klede eller en annen overflate for å unngå riper.
2. Løft opp dekselet til stikkkontakten ved hjelp av en skrutrekker. **(bilde 6)**
3. Løsne festeskruen og løft opp slangeklemmen med en skrutrekker. **(bilde 7)**
4. Tilkobling til stikkkontakten må kun skje i henhold til figur **(bilde 8)**:

BN: brun  
BU: blå  
GN/YE: gul og grønn  
BK: svart  
GY: grå

#### Merknader

- Monter de vedlagte kobberstroppene i henhold til koblingsskjemaet ved behov.
  - Sørg for at skruene på stikkkontakten trekkes til etter at kablene er koblet til.
  - På kontakter av typen 2N~/3N~ svarer fasen L1 (Grey) til ventilatormotoren.
5. Fest strømkabelen med en slangeklemme og trekk til festeskruen. **(bilde 9)**
  6. Lukk dekselet til stikkkontakten.
- Merk:** Plasser kablene i midtre del av stikkkontakten slik at den blir lettere å lukke.

**Merk:** Hvis du trenger en lengre strømlledning, kontakt kundeservice. Det finnes strømlledninger med inntil 2,20 m lengde.

### Montering av apparatet

#### ⚠ Personer med elektroniske implantater!

Apparatet kan inneholde permanentmagneter som kan påvirke elektroniske implantater, som f.eks. pacemakere eller insulinpumper. Hold derfor en minsteavstand på 10 cm til elektroniske implantater ved monteringen.

#### ⚠ Fare for elektrisk støt!

Komponenter inni apparatet kan ha skarpe kanter. Strømkabelen kan bli skadet. Strømkabelen må ikke knekkes eller klemmes inn under installasjonen.

#### ⚠ Fare for skade!

Deler som er tilgjengelige under montering, kan ha skarpe kanter. Bruk vernehansker under installasjon av apparatet.

### Montere koketopp

1. Sett på festeskiner. **(bilde 10a)**  
Ved benkeplater av stein limes skinnene fast (bruk varmebestandig lim som er egnet til liming av metall og stein).
2. Sett apparatet inn i utskjæringen i benkeplaten. **(bilde 10b)**
3. Monter de medfølgende festeklemmene og stram forsiktig. Juster koketoppen med festeklemmene slik at den er i flukt med benkeplaten. **(bilde 10c)**

**Merk:** Ikke bruk elektrisk skrutrekker.

### Koble til apparatet

#### Merknader

- Ved sirkulasjonsdrift bør det monteres en tilbakeslagsventil med et maksimalt åpningstrykk på 65 Pa. Dersom det ikke følger en tilbakeslagsventil med apparatet, kan den kjøpes hos en forhandler.
- Dersom avtrekksluften ledes gjennom ytterveggen, bør det brukes en teleskopisk veggboкс.

#### Lage avluftsforbindelse

1. Avluftsørret festes til flatkanalbuen eller reduksjonsstussen. **(bilde 11)**
2. Lag forbindelse til avtrekksåpningen.
3. Tett igjen forbindelsespunktene på egnet vis.

#### Lage sirkulasjonsforbindelse

1. Filtermodulen må festes med klips på den nedre flatkanalbuen eller skrus fast ved behov. **(bilde 12a)**

**Merk:** Ved behov kan filtermodulen snus, slik at skuffen for aktivkullfilteret kan åpnes fra motsatt side.

2. Fest den fleksible forbindelsesdelen på den øvre flatkanalbuen med klips.
3. Koble sammen filtermodulen og den øvre flatkanalbuen med den fleksible forbindelsesdelen.

**Merk:** Ved behov kan du montere forlengelser mellom filtermodulen og den fleksible forbindelsesdelen.

4. Åpne alle lukkeelementene på skuffen. Åpne skuffen. **(bilde 12b)**
5. Sett inn aktivkullfilter. **(bilde 12c)**
6. Lukk skuffen.
7. Lukk alle lukkeelementene på skuffen.

#### Koble til strømmen

- Spenning: Se typeskilt.
- Tilkobling må utføres i samsvar med koblingsskjema **(bilde 13)**:  
BN: brun  
BU: blå  
GN/YE: gul og grønn  
BK: svart  
GY: grå
- Avhengig av tilkoblingstype må eventuelt plasseringen av endehylsene som følger med fra fabrikken, endres. For å sette inn en endehylse som forbinder to kabler, må lederne om nødvendig forkortes og isolasjonen fjernes.

**Merk:** Kontroller om apparatet er klart til bruk: Vises **U400**, **E05 13** eller **E** i apparatets display, er det ikke riktig koblet. Koble apparatet fra strømmen og kontroller at strømlledningen er riktig koblet til.

### Stille inn displayet på sirkulasjonsdrift eller omluftsdrift

Ved behov kan displayet for den elektroniske styringen stilles om for sirkulasjonsdrift og omluftsdrift i grunninnstillingene.

Da må du se kapittelet **Grunninnstillinger** i bruksanvisningen.

### Demontering av apparatet

1. Koble apparatet fra strømmettet.

#### ⚠ Fare for strømstøt !

Når du kobler platetoppen fra strømmettet, kan klemmene fortsatt være spenningsførende. El-installasjonen må kun utføres av fagfolk.

2. Fjern avtrekkskanalen eller løsne omluftsforbindelsene.
3. Skyv ut apparatet nedenfra.

#### Obs!

**Skader på apparatet:** Apparatet må ikke lirkes ut ovenfra.



## ⚠ Viktiga säkerhetsanvisningar!

Läs bruksanvisningen noggrant. Det är viktigt för att du ska kunna använda enheten säkert och på rätt sätt. Spara bruks- och monteringsanvisningen för framtida bruk och eventuella kommande ägare.

En säker användning kan bara garanteras om spisfläkten monteras på fackmässigt sätt och i enlighet med monteringsanvisningen. Installatören ansvarar för en felfri funktion på platsen.

### Om du har elektroniska implantat!

Enheten kan innehålla permanentmagneter som kan påverka elektroniska implantat som t.ex. pacemaker och insulinpumpar. Håll 10 cm minimiavstånd vid installation om du har elektroniska implantat.

Tillverkaren tar inget ansvar för driftstörningar eller ev. skador som beror på felaktig elinstallation.

**Sladden: den kan antingen redan vara ansluten till hällens kopplingsdosa eller så medföljer den enheten** och då får bara behörig elektriker resp. servicetekniker installera den. Du hittar de anslutningsuppgifter du behöver på typskylten och kopplingsschemat.

Använd bara den sladd som medföljer enheten eller som service levererat.

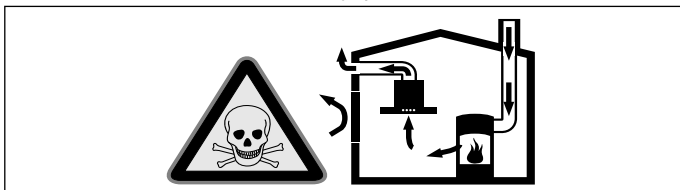
Bryt alltid ström till förseln innan du genomför arbeten av alla slag. Gällande byggregler och lokala föreskrifter beträffande gas och el måste följas i samband med monteringen.

Följ gällande föreskrifter och lagar (t.ex. byggnorm) för evakuering.

### Livs fara!

Förbränningsgaser som sugas tillbaka kan orsaka förgiftning.

Sörj alltid för en god lufttillförsel om enheten körs i frånluftsdrift i närheten av en eldstad som utnyttjar inomhusluften.

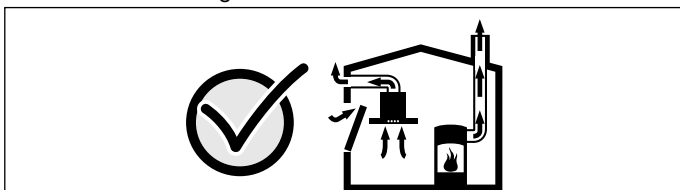


Eldstäder som är beroende av rumsluft (t.ex. värmeapparater som drivs med gas, olja, ved eller kol, genomströmningsapparater, varmvattenberedare) tar sin förbränningsluft ur det utrymme där enheten är installerad och leder ut avgaserna i det fria via en avgasanläggning (t.ex. skorsten).

När en köksfläkt är igång dras rumsluften från köket och intilliggande rum - om tillräcklig tilluft saknas uppstår undertryck. Giftiga gaser sugas då tillbaka från skorstenen eller utloppsschaktet och in i bostadens rum.

- Därför måste man se till att det finns tillräckligt med tilluft.
- Enbart ett ventilationsgaller för till-/frånluft säkerställer inte att gränsvärdena upprätthålls.

Säker drift är möjlig endast om undertrycket i det rum där eldstaden befinner sig inte överskrider 4 Pa (0,04 mbar). Detta uppnår du genom att låta den luft som krävs för förbränningen strömma till genom öppningar som inte går att stänga, t.ex. dörrar, fönster, genom ventilationsgaller för tilluft/frånluft eller med hjälp av andra tekniska åtgärder.



Rådgör i varje enskilt fall med lokalt ansvarig sotare, som kan bedöma husets ventilationssystem i sin helhet och föreslå lämpliga åtgärder för ventilationen.

Om köksfläkten körs enbart med cirkulationsdrift, kan den användas utan begränsningar.

### Livs fara!!

Rökgaser som går i retur kan ge förgiftning. Fläktens strömmatning måste ha en särskild säkerhetsbrytare vid fläktinstallation i utrymme med eldstäder som drar rumsluft.

### Brandrisk!

Avlagringar i fettfiltret kan antändas. Använd aldrig öppen eldslåga i närheten av enheten (t.ex. flambering). Produkten får endast monteras i närheten av eldstad för fasta bränslen (t.ex. trä eller kol) om eldstaden har ett slutet, ej avtagbart lock. Den får inte ge ifrån sig gnistor.

### Risk för personskador!!

- Ändringar på de elektriska eller mekaniska konstruktionerna är farliga och kan leda till felfunktion. Ändra aldrig de elektriska eller mekaniska konstruktionerna.
- Du kommer åt delar vid montering som kan ha vassa kanter. Använd alltid skyddshandskar.
- Enheten är tung. Det krävs två personer för att flytta enheten. Använd endast härför avsedda hjälpmedel.
- Risk för personskador pga. roterande fläkt. Slå inte på enheten förrän den är inbyggd. Sträck dig aldrig in i evakueringsöppningen på baksidan av enheten när den är igång.

### Kvävningsrisk!

Förpackningsmaterial är farligt för barn. Låt aldrig barn leka med förpackningsmaterialet.

Enheten är inte avsedd för inbyggnad på båt eller i fordon.

**Bänkskiva:** plan, vågrät, stabil. Följ instruktionerna från bänkskivans tillverkare.

Är bänkskivan du ska montera hällen i inte tillräckligt tjock, förstärk den med brandsäkert och vattentåligt material så att du uppnår rekommenderad minimitjocklek. Annars ger den inte tillräcklig stabilitet.

### Anvisning

- Bänkskivan du ska montera hällen i ska klara belastningar på ca 60 kg.
- Anpassningar av bänkskivan enligt inbyggnadsritningen kräver specialishantverkare. Urtagkanterna måste vara rena och exakta eftersom kanten syns ovanpå. Rengör och fetta av urtagkanterna med lämpligt rengöringsmedel.

### Allmänna anvisningar

Höljet är känsligt. Undvik att skada det vid installationen.

### Frånluftsdrift

**Anvisning:** Evakueringen får varken gå via befintlig rök- eller skorstensgång i bruk eller via ventilationskanal från utrymme med eldstad.

Evakuering via rök- eller skorstensgång som inte är i bruk kräver sotningsgodkännande.

### Frånluftsledning

**Anvisning:** Tillverkaren av enheten tar inget ansvar för problem som beror på rödragningen.

- Enheten ger optimal effekt med kort, rak evakuering med största möjliga rördiameter.
- Lång, grov evakuering, många rörböjar, eller rördiametrar under 150 mm ger inte optimalt utsug och fläktljudet blir dessutom högre.
- Evakueringsrör och -slangar får inte vara av brännbart material.
- Ska evakueringen gå genom yttervägg, använd anslutningslåda mot mur.

Skaderisk vid kondensåterflöde. Frånluftskanalen installeras något sluttande (1° fall).

### Rundrör

Vi rekommenderar inner-Ø 150 mm.

### Plankanaler

Invändigt tvärsnitt ska motsvara rundrörs-Ø.

**Ø 150 mm ca 177 cm<sup>2</sup>**

- Plankanalerna får inte ha skarpa hörn.
- Använd röртеjp vid avvikande rör-Ø.

### Cirkulationsdrift

**Anvisning:** Enheten kräver fast installation och ansluten rödragning.

## Elektrisk anslutning

Du hittar de anslutningsuppgifter du behöver på enhetens typskylt. Den här enheten är avstörd enligt EU:s bestämmelser för radioavstörning.

Det är bara behörig elektriker som får elansluta enheten. Enheten kräver installation i enlighet med de senaste IEE-riktlinjerna (Institution of Electrical Engineers). Felanslutning kan skada enheten.

Se till så att nätspänningen matchar det värde som står på typskylten.

Se till så att elnätet är rätt jordat och att husets avsäkring, sladdar och ledningar är dimensionerade för enhetens effekt.

Tänk på följande när du drar sladden:

- se till så att du inte klämmer eller viker sladden.
- se till så att sladden inte går över vassa kanter.
- Se till så att sladden inte är i kontakt med metallhöljet på enhetens undersida eftersom det blir varmt.

Kontrollera avsäkringarna innan du ansluter enheten. Kontrollera att avsäkringen räcker till för installationen. Enhetens spänning och frekvens måste matcha elinstallationen (se typskylten).

Enheten har skyddsklass I och ska ha jordad elanslutning.

Installationen kräver allpolig brytare med brytavstånd på minst 3 mm. Det måste gå att komma åt den även efter inbyggnad.

Det är bara behörig elektriker som får installera uttag eller byta sladd enligt gällande föreskrifter.

Du måste ev. vrida enheten för att byta sladden. Ta i så fall av filterskyddet och ta bort metallfilter och behållare. Då ramlar komponenterna inte ut.

Trasig sladd till enheten kräver byte med sladd av typ H05V2V2-F.

## Förbereda installationen

### Enhetens mått och säkerhetsavstånd

- Håll enhetsmått för cirkulationsdrift. **(bild A)**
- Håll enhetsmått för evakuering. **(bild B)**
- Se till så att det går att komma åt för att byta aktiva kolfilter, tömma bräddningsbehållaren och ta av fläktkåporna på enheten efter installationen. **(bild C)**
- Håll säkerhetsavstånden. **(bild C,1)**

### Kontrollera möbelstommen

- Inbyggnadsstommen skall vara vågrät injusterad och ha tillräcklig bärighet.
- Enhetens maxvikt är ca **25 kg**.
- Stommen måste tåla temperaturer på upp till 90°C.
- Stommen ska vara stabil även efter att du gjort urtagen.
- Är bänkskivorna tunna, se till så att underbyggnaden ger bärighet och stabilitet. Ta med enhetens vikt inkl. belastningen på enheten i beräkningarna. Förstärkningsmaterialet ska vara värme- och fuktåligt.
- Du måste anpassa låddjupet under enheten till rördragning och bänkskivdjup. Du måste ta bort översta lådan, den går inte att använda.
- Avståndet mellan bänkskiva och lådöverdel ska vara 215 mm.
- Ingen underliggande inbyggnad av ugnar, kylar, diskmaskin, oventilerade ugnar eller andra enheter.

**Anvisning:** Kontrollera att enheten är i våg efter att du installerat den i urtaget.

### Förbereda stommarna

1. Gör urtagen i bänkskivan enligt monteringskissen. **(bild 1)**

**Anvisning:** Kantvinkeln mot bänkskivan ska vara 90°. Urtagkanterna måste vara jämna på sidorna. Fäst ev. lister på sidkanterna i urtaget på bänkskivor av sandwichmaterial.

2. Hällen kräver angiven ventilation för att enheten ska fungera ordentligt. Gör en evakuering i underskåpet med minimiarea på 200 mm<sup>2</sup>.
3. Håll minimiavstånden vid inbyggnad över låda. **(bild C)**
4. Ta bort översta lådan och sätt på en matchande panel på stommen.

## Förbereda stomme och enhet för cirkulationsdrift

### Göra stomurtag

1. Gör en evakuering i stommens sockellist.

**Anvisning:** Evakueringen ska ha en tvärsnittsarea om min. ca 720 cm<sup>2</sup>. Gör evakueringen i sockelfronten så stor som möjligt, så att du håller ned luftdrag och ljudnivå.

2. Ta bort stomryggen.
3. Ta bort övre listen på stomryggen, om det behövs.
4. Mät upp mittpunkten i bakkant av bänkskivsurtaget och för över den och de båda linjerna lodrätt nedåt på stombotten. **(bild 2a)**
5. Rikta upp fästplåten mot mittlinjen på stombotten. **(bild 2b)**
6. Lådor: stäng nedersta lådan helt. Försvinner fästplåten för långt under lådan, skjut den mot stomryggen. Rikta fästplåten parallellt med mittlinjen med hjälp av markeringarna. **(bild 2c)**

### Anvisning

- Är avståndet mellan låda och stombotten för litet för att skruva fast fästplåten i stombotten, vrid fästplåten 180° och skruva fast den underifrån i stombotten **(bild 3b)**. Rikta först in fästplåten ovanifrån på stombotten, så att fästplåten hamnar rätt. **(bild 2c)**
- Använd matchande förlängning beroende på fästplåtens läge.
- Går det inte skjuta bak fästplåten tillräckligt, använd kortare lådor.

7. Markera och gör urtag i stombotten mha. fästplåten, om det behövs. **(bild 2d)**

8. Ta bort spånen efter urtagningen.

**Anvisning:** Försegla kanterna värmebeständigt och vattentätt.

### Skruva fast fästplåten och snäpp fast spridaren

1. Skruva fast fästplåten med plastskruv ovanifrån i nedre plankanalböjen om det finns tillräckligt avstånd mellan låda och stombotten. **(bild 3a)**

**Anvisning:** Vrid nedre plankanalböjen så att evakueringen hamnar på motsatt sida, om det behövs.

2. Skruva fast fästplåten med träskruv ovanifrån i stombotten. **(bild 3a)**

**Anvisning:** Är avståndet mellan låda och stombotten för litet för att skruva fast fästplåten i stombotten, vrid fästplåten 180° och skruva fast den underifrån i stombotten. **(bild 3b)**

3. Snäpp fast spridaren i nedre plankanalböjen. **(bild 3c)**

### Montera övre plankanalböjen

1. Använd förlängning, om det behövs, beroende på fästplåtens läge och stomdjupet. Ju längre förlängning, desto djupare kan lådan vara. Skruva fast förlängningen med 4 plastskruvar i hållöppningen. **(bild 4)**
2. Skruva fast övre plankanalböjen i hållöppningen eller förlängningen.

## Förbereda stomme och enhet för evakuering

1. Skruva fast övergången eller plankanalböjen med 4 plastskruvar i hållöppning eller förlängning. **(bild 5)**

**Anvisning:** Skruva fast matchande hållförlängning, om det behövs. Mät upp tillåtet låddjup T så att det blir 10 mm-avstånd till evakueringen. Låddjupet kan variera beroende på använd förlängning. **(bild 5)**

2. Gör ett urtag baktill i stommen, ta bort stomryggen eller gör ett urtag i stombotten beroende på evakueringskonfigurationen.
3. Ta bort spånen efter urtagningen.

**Anvisning:** Försegla kanterna värmebeständigt och vattentätt.

## Förbereda elanslutningen

**Anvisning:** Följ avsnittet **Elanslutning** i kap. **Allmänna anvisningar**.

### Enheter utan förmonterad sladd, för in sladden i kopplingsdosan.

1. Vänd hällen och lägg den på botten av förpackningen, en handduk eller annan yta så att den inte blir repad.
2. Lyft locket till kopplingsdosan med mejsel. **(bild 6)**
3. Lossa fästskruven och lyft slangklämman med mejsel. **(bild 7)**
4. Anslut alltid som bilden på kopplingsdosan anger **(bild 8)**:

- BN: brun
- BU: blå
- GN/YE: gulgrön
- BK: svart
- GY: grå

## Anvisning

- Montera de medföljande kopparbyglingarna enligt kopplingsschemat, om det behövs.
- Se till så att skruvarna i kopplingsdosan är ordentligt åtdragna efter sladdanslutningen.
- Vid 2N~/3N~-anslutning går fas L1 (grå) till fläktmotorn.

5. Fäst sladden med slangklämman och dra åt fästskruven. **(bild 9)**

6. Sätt på locket till kopplingsdosan.

**Anvisning:** Placera sladden mitt i kopplingsdosan, så går det lättare att stänga.

**Anvisning:** Behöver du längre sladd, kontakta service. Det finns upp till 2,2 m långa sladdar.

## Montera enheten

### ⚠ Om du har elektroniska implantat!

Enheten kan innehålla permanentmagneter som kan påverka elektroniska implantat som t.ex. pacemaker och insulinpumpar. Håll 10 cm minimiavstånd vid installation om du har elektroniska implantat.

### ⚠ Risk för elstötar!

Det finns komponenter inuti enheten som har vassa kanter. Anslutningskabeln kan skadas. Anslutningskabeln får inte vikas eller klämmas vid installationen.

### ⚠ Risk för personskador!

Du kommer åt delar vid montering som kan ha vassa kanter. Använd alltid skyddshandskar.

### Sätta i hällen

1. Sätt dit fästskenor. **(bild 10a)**

Limma fast skenor på stenbänkskivor (använd värmeståligt lim för metall och sten).

2. Sätt i enheten i bänkskivsurtaget. **(bild 10b)**

3. Fäst de medföljande fästklamrarna och dra åt försiktigt. Rikta in hällen jämnt mot bänkskivan med fästklamrarna. **(bild 10c)**

**Anvisning:** Använd inte skruvdragare.

## Anslut enheten

### Anvisningar

- Montera backspjäll med max. öppningstryck på 65 Pa vid evakuering. Följ det inte med något backspjäll till enheten, köp hos din återförsäljare.
- Ska evakueringen gå genom yttervägg, använd anslutningslåda mot mur.

### Ansluta evakueringen

1. Fäst evakueringen på plankanalböjen eller övergången. **(bild 11)**
2. Koppla ihop med evakueringsöppningen.
3. Tät anslutningarna på lämpligt sätt.

### Cirkulationsdrift

1. Snäpp fast filtermodulen i nedre plankanalböjen eller skruva fast, om det behövs. **(bild 12a)**

**Anvisning:** Vrid filtermodulen, om det behövs, så att lådan för det aktiva kolfiltret går att öppna från motstående sida.

2. Snäpp fast flexkopplingen i övre plankanalböjen.

3. Koppla ihop filtermodulen och övre plankanalböjen med flexkopplingen.

**Anvisning:** Montera förlängningar mellan filtermodul och flexkoppling, om det behövs.

4. Öppna alla spjäll på lådan. Öppna lådan. **(bild 12b)**

5. Sätt i aktivt kolfilter. **(bild 12c)**

6. Stäng lådan.

7. Stäng alla spjäll på lådan.

## Elanslut enheten

- Spänning: se typskylten.
- Anslut alltid som kopplingsschemat anger **(bild 13)**:  
BN: brun  
BU: blå  
GN/YE: gulgrön  
BK: svart  
GY: grå
- Ändra fabriksledarändhylsorna så att de matchar anslutningstypen, om det behövs. Du måste eventuellt korta ledarna och ta bort isoleringen för att sätta i ledarändhylsorna som kopplar ihop ledarna.

**Anvisning:** Kontrollera att enheten är redo att använda: får du upp *U400, E05 13* eller *E*, på enhetens display, så är den inte rätt ansluten. Gör enheten strömlös och kontrollera sladdanslutningen.

## Ställa om displayen till evakuering eller cirkulationsdrift

Slå om displayen till elektroniken för evakuering eller cirkulationsdrift i grundinställningarna, om det behövs.

Följ kap. **Grundinställningar** i bruksanvisningen.

## Demontera enheten

1. Gör enheten strömlös.

### ⚠ Risk för elektrisk stöt! !

Plintarna kan ge returspänning om du lossar hällens elanslutning. Det är bara behörig elektriker som får göra elanslutningen.

2. Ta bort evakueringskanalen eller lossa cirkulationskopplingarna.

3. Tryck ut enheten underifrån.

### Obs!

**Risk för enhetsskador!:** Lyft inte ur enheten ovanifrån.

## ⚠ Σημαντικές υποδείξεις ασφαλείας

Διαβάστε προσεκτικά αυτές τις οδηγίες. Μόνο τότε μπορείτε να χειριστείτε τη συσκευή σίγουρα και σωστά. Φυλάξτε τις οδηγίες χρήσης και συναρμολόγησης για μια αργότερη χρήση ή για τον επόμενο ιδιοκτήτη.

Μόνο με τη σωστή εγκατάσταση σύμφωνα με τις οδηγίες τοποθέτησης εξασφαλίζεται η ασφάλεια κατά τη χρήση. Ο εγκαταστάτης είναι υπεύθυνος για την άνοξη λειτουργία στη θέση τοποθέτησης.

### Φορείς ηλεκτρονικών στοιχείων εμφύτευσης!

Η συσκευή μπορεί να περιέχει μόνιμους μαγνήτες, οι οποίοι μπορούν να επηρεάσουν αρνητικά τα ηλεκτρονικά στοιχεία εμφύτευσης, π.χ. βηματοδότες καρδιάς ή αντλίες ινσουλίνης. Γι' αυτό κατά τη συναρμολόγηση τηρήστε μια ελάχιστη απόσταση 10 cm από τα ηλεκτρονικά στοιχεία εμφύτευσης.

Ο κατασκευαστής δεν αναλαμβάνει καμία ευθύνη για δυσλειτουργίες ή τυχόν ζημιές που οφείλονται σε μια ελαττωματική ηλεκτρική εγκατάσταση.

**Καλώδιο σύνδεσης: Ενδεχομένως είναι ήδη συνδεδεμένο στο κουτί σύνδεσης της βάσης εστιών ή παραδίδεται μαζί με τη συσκευή** και επιτρέπεται να εγκατασταθεί μόνο από έναν αδειούχο ηλεκτρολόγο ή από το ειδικευμένο προσωπικό της υπηρεσίας εξυπηρέτησης πελατών. Τα απαραίτητα στοιχεία σύνδεσης βρίσκονται στην πινακίδα τύπου και αναφέρονται στο σχέδιο σύνδεσης.

Χρησιμοποιείτε μόνο το συμπαραδιδόμενο με τη συσκευή ή το παρεχόμενο από την υπηρεσία εξυπηρέτησης πελατών καλώδιο.

Πριν την εκτέλεση οποιασδήποτε εργασίας κλείνετε την παροχή ρεύματος.

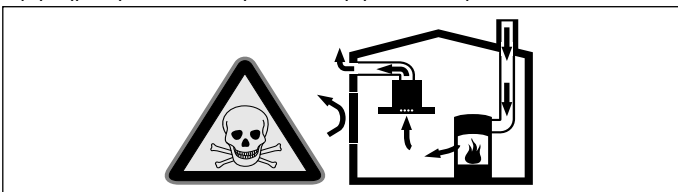
Για την εγκατάσταση πρέπει να τηρούνται οι τρέχουσες, ισχύουσες οικοδομικές προδιαγραφές και οι προδιαγραφές των τοπικών επιχειρήσεων παροχής ρεύματος και αερίου.

Στην απαγωγή του εξαερισμού πρέπει να προσέξετε τους ισχύοντες κανονισμούς και τις νομικές διατάξεις (π.χ. γενικούς οικοδομικούς κανονισμούς).

### Θανατηφόρος κίνδυνος!

Τα επαναρροφούμενα αέρια καύσης μπορούν να προκαλέσουν δηλητηριάσεις.

Φροντίζετε πάντοτε για επαρκή παροχή αέρα, όταν η συσκευή χρησιμοποιείται στη λειτουργία εξαερισμού ταυτόχρονα με μια εστία, εξαρτημένη από τον αέρα του περιβάλλοντος.

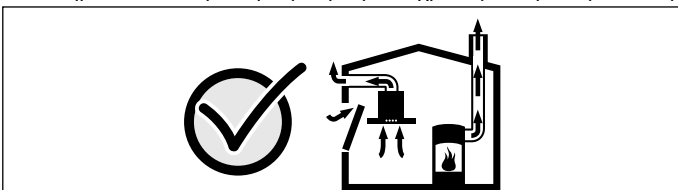


Εστίες, εξαρτημένες από τον αέρα του περιβάλλοντος (π.χ. συσκευές θέρμανσης που λειτουργούν με αέριο, πετρέλαιο, ξύλο ή άνθρακα, ταχυθερμοσίφωνες, θερμοάντρες νερού) λαμβάνουν τον αέρα για καύση από το χώρο τοποθέτησης και οδηγούν τα καυσαέρια μέσα από μια εγκατάσταση απαγωγής των καυσαερίων (π.χ. καμινάδα) στον έξω χώρο.

Σε συνδυασμό με έναν ενεργοποιημένο απορροφητήρα αφαιρείται αέρας από την κουζίνα και τους γειτονικούς χώρους - χωρίς επαρκή παροχή αέρα δημιουργείται μια υποπίεση. Τα δηλητηριώδη αέρια από την καμινάδα ή τον απορροφητήρα επιστρέφουν πίσω στα δωμάτια του σπιτιού.

- Γι' αυτό πρέπει να φροντίζετε πάντοτε για επαρκή παροχή αέρα.
- Ένα εντοιχισμένο κιβώτιο αερισμού / εξαερισμού μόνο του, δεν εξασφαλίζει την τήρηση της οριακής τιμής.

Μια ακίνδυνη λειτουργία είναι δυνατή μόνο τότε, όταν η υποπίεση στο χώρο τοποθέτησης της εστίας δεν υπερβαίνει τα 4 Pa (0,04 mbar). Αυτό επιτυγχάνεται, όταν μέσω μη κλεινόμενων ανοιγμάτων, π.χ. στις πόρτες, στα παράθυρα, σε συνδυασμό με ένα εντοιχιζόμενο κιβώτιο αερισμού/εξαερισμού ή με άλλα τεχνικά μέτρα, μπορεί να αναπληρωθεί ο απαραίτητος αέρας που χρειάζεται για την καύση.



Ζητήστε σε κάθε περίπτωση τη συμβουλή του αρμόδιου καπνοδοχοκαθαριστή, ο οποίος μπορεί να εκτιμήσει το συνολικό σύστημα αερισμού του σπιτιού και να σας προτείνει το κατάλληλο μέτρο αερισμού.

Εάν ο απορροφητήρας λειτουργεί αποκλειστικά στην λειτουργία ανακυκλοφορίας αέρα, τότε η λειτουργία είναι δυνατή χωρίς περιορισμό.

### Θανατηφόρος κίνδυνος!

Τα επαναρροφούμενα αέρια καύσης μπορούν να προκαλέσουν δηλητηριάσεις. Σε περίπτωση εγκατάστασης ενός εξαερισμού σε μια εστία εξαρτημένη από τον αέρα του περιβάλλοντος πρέπει η παροχή ρεύματος του εξαερισμού να είναι εξοπλισμένη με μια κατάλληλη διάταξη απενεργοποίησης ασφαλείας.

### Κίνδυνος πυρκαγιάς!

Οι εναποθέσεις λίπους στο φίλτρο του λίπους μπορούν να αναφλεγούν. Κοντά στη συσκευή μη δουλεύετε ποτέ με ανοιχτή φλόγα (π.χ. φλαμπέ). Εγκαταστήστε τη συσκευή κοντά σε μια εστία για στερεά υλικά καύσης (π.χ. ξύλα ή κάρβουνα), μόνο τότε, όταν υπάρχει ένα κλειστό, μη αφαιρούμενο κάλυμμα. Δεν επιτρέπεται να δημιουργούνται καθόλου σπινθήρες.

### Κίνδυνος τραυματισμού!

- Αλλαγές στην ηλεκτρική ή μηχανική δομή είναι επικίνδυνες και μπορεί να οδηγήσουν σε εσφαλμένες λειτουργίες. Μην πραγματοποιήσετε καμία αλλαγή στην ηλεκτρική ή μηχανική δομή.
- Εξαρτήματα, τα οποία κατά τη διάρκεια της συναρμολόγησης είναι προσita, μπορεί να είναι κοφτερά. Φοράτε προστατευτικά γάντια.
- Η συσκευή είναι βαριά. Για τη μετακίνηση της συσκευής είναι απαραίτητα 2 άτομα. Χρησιμοποιείτε μόνο κατάλληλα βοηθητικά μέσα.
- Οι περιστρεφόμενοι ανεμιστήρες αποτελούν κίνδυνο τραυματισμού. Ενεργοποιήστε τη συσκευή μόνο σε συναρμολογημένη κατάσταση. Μη βάζετε τα χέρια σας ποτέ κατά τη λειτουργία στο άνοιγμα εξαερισμού στην πίσω πλευρά της συσκευής.

### Κίνδυνος ασφυξίας!

Τα υλικά της συσκευασίας είναι επικίνδυνα για τα παιδιά. Μην αφήνετε τα παιδιά να παίζουν ποτέ με τα υλικά συσκευασίας.

Μην τοποθετείτε αυτή τη συσκευή σε σκάφη ή σε οχήματα.

**Πάγκος κουζίνας:** επίπεδος, οριζόντιος, σταθερός. Ακολουθήστε τις οδηγίες του κατασκευαστή του πάγκου.

Εάν το πάχος του πάγκου εργασίας, στον οποίο θα τοποθετηθεί η βάση εστιών, δεν αντιστοιχεί στα πρότυπα, ενισχύστε τον πάγκο εργασίας με ανθεκτικά στη φωτιά και στο νερό υλικά, μέχρι να επιτευχθεί το συνιστούμενο ελάχιστο πάχος. Διαφορετικά δεν υπάρχει καμία επαρκής σταθερότητα.

### Υποδείξεις

- Ο πάγκος εργασίας, στον οποίο θα τοποθετηθεί η βάση εστιών, πρέπει να αντέχει σε καταπονήσεις περίπου 60 κιλών.
- Οι προσαρμογές της επιφάνειας εργασίας πρέπει να πραγματοποιηθούν από μια εξειδικευμένη εταιρεία σύμφωνα με το σχέδιο εγκατάστασης. Η ακμή κοπής πρέπει να είναι καθαρή και ακριβής, επειδή το περιθώριο στην εξωτερική επιφάνεια είναι ορατό. Καθαρίστε και απολιπάνετε τις ακμές κοπής με ένα αντίστοιχο απορρυπαντικό.

### Γενικές υποδείξεις

Οι επιφάνειες της συσκευής είναι ευαίσθητες. Αποφεύγετε τις ζημιές κατά την εγκατάσταση.

### Λειτουργία εξαερισμού

**Υπόδειξη:** Ο αέρας απαγωγής δεν επιτρέπεται να διοχετευθεί σε καμινάδα καπνού ή καυσαερίων που βρίσκεται σε λειτουργία ούτε σε αγωγό, ο οποίος χρησιμεύει για τον εξαερισμό χώρων με εστίες πυράς.

Σε περίπτωση που ο αέρας απαγωγής πρόκειται να διοχετευθεί σε καμινάδα καπνού ή καυσαερίων που δε βρίσκεται σε λειτουργία, είναι απαραίτητη η έγκριση του αρμόδιου καπνοδοχοκαθαριστή.

### Αγωγός απαγωγής του αέρα

**Υπόδειξη:** Για τις διαμαρτυρίες, που οφείλονται στο τμήμα των σωλήνων, ο κατασκευαστής της συσκευής δεν αναλαμβάνει καμία ευθύνη.

- Η συσκευή επιτυγχάνει την ιδανική της ισχύ μέσω ενός μικρού, ευθύγραμμου σωλήνα εξαερισμού και μια κατά το δυνατόν μεγάλη διάμετρο σωλήνα.
- Με τους μακρικούς τραχιούς σωλήνες απαγωγής του αέρα, τις πολλές καμπύλες ή τις διαμέτρους σωλήνων, που είναι μικρότερες από 150 mm, δεν επιτυγχάνεται η ιδανική ισχύς αναρρόφησης και ο θόρυβος του ανεμιστήρα γίνεται δυνατότερος.
- Οι σωλήνες ή οι εύκαμπτοι σωλήνες που χρησιμοποιούνται για την απαγωγή του αέρα πρέπει να είναι από μη εύφλεκτο υλικό.
- Αν ο αέρας απαγωγής διοχετεύεται στο ύπαιθρο μέσω του εξωτερικού τοίχου, θα πρέπει να χρησιμοποιηθεί ένας τηλεσκοπικό, εντοιχιζόμενο κιβώτιο.

Κίνδυνος ζημιάς λόγω επιστροφής συμπυκνώματος. Εγκαταστήστε το κανάλι εξαερισμού, αρχίζοντας από τη συσκευή, με μια ελαφριά κλίση (κλίση 1°).

## Στρογγυλοί σωλήνες

Συνίσταται μια εσωτερική διάμετρος από 150 mm.

### Επίπεδα κανάλια

Η εσωτερική διατομή πρέπει να αντιστοιχεί στη διάμετρο των στρογγυλών σωλήνων.

### Ø 150 mm περίπου 177 cm<sup>2</sup>

- Τα επίπεδα κανάλια δεν πρέπει να έχουν απότομες αλλαγές κατεύθυνσης.
- Σε περίπτωση που διαφέρουν οι διάμετροι των σωλήνων τοποθετήστε λωρίδες στεγανοποίησης.

### Λειτουργία ανακύκλωσης αέρα

**Υπόδειξη:** Η συσκευή επιτρέπεται να λειτουργεί μόνο εφόσον είναι σταθερά εγκατεστημένη και με συνδεδεμένη σωλήνωση.

### Ηλεκτρική σύνδεση

Τα απαραίτητα στοιχεία σύνδεσης βρίσκονται στην πινακίδα τύπου στη συσκευή.

Αυτή η συσκευή ανταποκρίνεται στις διατάξεις της ΕΚ περί αντιπαρασιτικών συστημάτων.

Μόνο ένας αδειούχος εγκαταστάτης επιτρέπεται να συνδέσει τη συσκευή. Η συσκευή πρέπει να εγκατασταθεί σύμφωνα με τη νεότερη κατευθυντήρια οδηγία IEE (Institution of Electrical Engineers). Σε περίπτωση εσφαλμένης σύνδεσης μπορεί η συσκευή να υποστεί ζημιά.

Βεβαιωθείτε, ότι η τιμή τάσης του δικτύου ρεύματος συμπίπτει με την τιμή που αναφέρεται στην πινακίδα τύπου.

Βεβαιωθείτε, ότι το δίκτυο του ρεύματος είναι γειωμένο σύμφωνα με τους κανονισμούς και η ασφάλεια και το σύστημα καλωδίων και αγωγών του κτιρίου επαρκούν για την ηλεκτρική ισχύ της συσκευής.

Όταν τοποθετείτε το καλώδιο σύνδεσης, προσέξτε τα ακόλουθα σημεία:

- Μη μαγκώνετε ή μη συνθλίβετε το καλώδιο.
- Κρατάτε το καλώδιο μακριά από κοφτερές ακμές.
- Μη φέρετε σε επαφή το καλώδιο με το μεταλλικό περιβλήμα στην κάτω μεριά της συσκευής, επειδή αυτό θερμαίνεται πάρα πολύ.

Πριν τη σύνδεση της συσκευής ελέγξτε την οικιακή ηλεκτρική εγκατάσταση. Προσέξτε για κατάλληλη ασφάλεια στην οικιακή εγκατάσταση. Η τάση και η συχνότητα της συσκευής πρέπει να ταυτίζεται με την ηλεκτρική εγκατάσταση (βλέπε πινακίδα τύπου).

Η συσκευή αντιστοιχεί στην κατηγορία προστασίας I και επιτρέπεται να λειτουργεί μόνο με σύνδεση αγωγού προστασίας (γειώση).

Στην εγκατάσταση πρέπει να υπάρχει μια διάταξη διακοπής όλων των πόλων με ένα διάκενο επαφής το λιγότερο 3 mm. Αυτή μετά την τοποθέτηση πρέπει να είναι ακόμη προσιτή.

Η μετατόπιση ή η αντικατάσταση του καλωδίου σύνδεσης επιτρέπεται να πραγματοποιηθεί μόνο από έναν ειδικευμένο ηλεκτρολόγο, λαμβάνοντας υπόψη τους σχετικούς κανονισμούς.

Σε περίπτωση αντικατάστασης του καλωδίου σύνδεσης μπορεί να χρειαστεί, να γυρίσει ανάποδα η συσκευή. Σε αυτή την περίπτωση απομακρύνετε το κάλυμμα του φίλτρου και αφαιρέστε το δοχείο και το μεταλλικό φίλτρο λίπους. Ετσι εμποδίζετε αυτά τα εξαρτήματα, να πέσουν κάτω.

Όταν το καλώδιο σύνδεσης αυτής της συσκευής υποστεί ζημιά, πρέπει να αντικατασταθεί από ένα καλώδιο σύνδεσης του τύπου H05V2V2-F.

## Προετοιμασία εγκατάστασης

### Διαστάσεις συσκευής και αποστάσεις ασφαλείας

- Προσέξτε τις διαστάσεις της συσκευής για λειτουργία ανακυκλοφορίας αέρα. **(Εικ. Α)**
- Προσέξτε τις διαστάσεις της συσκευής για λειτουργία εξαερισμού. **(Εικ. Β)**
- Βεβαιωθείτε, ότι η συσκευή μετά το πέρας της εγκατάστασης είναι επαρκώς προσβάσιμη για την αλλαγή του φίλτρου ενεργού άνθρακα, για το άδειασμα του δοχείου υπερχειλίσης και για την αποσυναρμολόγηση του καλύμματος του περιβλήματος. **(Εικ. C)**
- Προσέξτε τις αποστάσεις ασφαλείας. **(Εικ. C,1)**

### Έλεγχος του ντουλαπιού

- Το εντοιχιζόμενο ντουλάπι πρέπει να είναι ευθυγραμμισμένο οριζόντια και να έχει επαρκή φέρουσα ικανότητα.
- Το μέγιστο βάρος της συσκευής ανέρχεται περίπου στα **25 kg**.
- Το εντοιχιζόμενο ντουλάπι πρέπει να είναι ανθεκτικό στη θερμοκρασία μέχρι τους 90 °C.
- Η σταθερότητα του εντοιχιζόμενου ντουλαπιού πρέπει να εξασφαλίζεται επίσης και μετά από τις εργασίες κοπής των ανοιγμάτων.
- Η αντοχή και η σταθερότητα, ειδικά στους λεπτούς πάγκους εργασίας, πρέπει να εξασφαλίζονται με κατάλληλες υποκατασκευές. Λάβετε υπόψη το βάρος της συσκευής συμπεριλαμβανομένου του πρόσθετου φορτίου. Το χρησιμοποιούμενο υλικό ενίσχυσης πρέπει να είναι ανθεκτικό στη θερμότητα και στην υγρασία.

- Ανάλογα με τη σωλήνωση και το βάθος του πάγκου εργασίας πρέπει να προσαρμοστεί το βάθος των συρταριών κάτω από τη συσκευή. Το επάνω συρτάρι πρέπει να αφαιρεθεί και δεν μπορεί να χρησιμοποιηθεί.
- Η απόσταση μεταξύ της επιφάνειας του πάγκου εργασίας και της επάνω περιοχής του συρταριού πρέπει να ανέρχεται στα 215 mm.
- Μην τοποθετήσετε κάτω από τον πάγκο εργασίας κανένα φούρνο, ψυγείο, πλυντήριο πιάτων, πλυντήριο ρούχων ή άλλες συσκευές.

**Υπόδειξη:** Ελέγξτε την επιπεδότητα της συσκευής μετά την εγκατάστασή της στο άνοιγμα τοποθέτησης.

### Προετοιμασία του ντουλαπιού

1. Κατασκευάστε το άνοιγμα στον πάγκο εργασίας σύμφωνα με το σχέδιο εγκατάστασης. **(Εικ. 1)**

**Υπόδειξη:** Η γωνία της επιφάνειας τομής προς τον πάγκο εργασίας πρέπει να ανέρχεται στις 90°. Οι πλευρικές ακμές του ανοιγματος πρέπει να είναι επίπεδες. Στους πάγκους εργασίας πολλαπλών στρώσεων στερεώστε ενδεχομένως πηχάκια στα πλάγια του ανοιγματος.

2. Για την εξασφάλιση ενός σωστού τρόπου λειτουργίας της συσκευής, πρέπει η βάση εστιών να έχει έναν ενδεδειγμένο εξαερισμό. Για το σκοπό αυτό κατασκευάστε στο κάτω ντουλάπι ένα άνοιγμα εξόδου του αέρα με μια ελάχιστη διατομή 200 mm<sup>2</sup>.
3. Σε περίπτωση τοποθέτησης πάνω από ένα συρτάρι τηρήστε τις ελάχιστες αποστάσεις. **(Εικ. C)**
4. Αφαιρέστε το επάνω συρτάρι και τοποθετήστε στο ντουλάπι μια αντίστοιχη κατάλληλη κάλυψη.

### Προετοιμασία των ντουλαπιών και της συσκευής για τη λειτουργία ανακυκλοφορίας αέρα

#### Κατασκευή του ανοιγματος ντουλαπιού

1. Κατασκευάστε στη δοκίδα βάσης του ντουλαπιού μια έξοδο αέρα. **Υπόδειξη:** Προβλέψτε μια ελάχιστη διατομή της εξόδου του αέρα περίπου από 720 cm<sup>2</sup>. Κατασκευάστε το άνοιγμα εξόδου στη λωρίδα κάλυψης της βάσης όσο το δυνατό πιο μεγάλο, για να κρατήσετε χαμηλό το ρεύμα του αέρα και το θόρυβο.
2. Αφαιρέστε το πίσω τοίχωμα του ντουλαπιού.
3. Σε περίπτωση που χρειάζεται, αφαιρέστε το επάνω πηχάκι στο πίσω τοίχωμα του ντουλαπιού.
4. Καθορίστε στην πίσω άκρη του ανοιγματος του πάγκου εργασίας το κέντρο και σημαδέψτε αυτό και τις δύο γραμμές κάθετα προς τα κάτω στον πάτο του ντουλαπιού. **(Εικ. 2a)**
5. Ευθυγραμμίστε τη λαμαρίνα στερέωσης στον πάτο του ντουλαπιού στις μεσαίες γραμμές. **(Εικ. 2b)**
6. Σε περίπτωση συρταριών: Κλείστε εντελώς το κάτω συρτάρι. Σε περίπτωση που η λαμαρίνα στερέωσης εξαφανιστεί αρκετά κάτω από το συρτάρι, μετατοπίστε την προς την κατεύθυνση της πίσω πλευράς του ντουλαπιού. Με τη βοήθεια των μαρκαρισμάτων στη λαμαρίνα στερέωσης ευθυγραμμίστε την παράλληλα με τη μεσαία γραμμή. **(Εικ. 2c)**

#### Υποδείξεις

- Σε περίπτωση που η απόσταση μεταξύ του συρταριού και του πάτου του ντουλαπιού είναι πολύ μικρή, για να βιδώσετε τη λαμαρίνα στερέωσης στον πάτο του ντουλαπιού, γυρίστε τη λαμαρίνα στερέωσης κατά 180° και βιδώστε την από κάτω στον πάτο του ντουλαπιού **(Εικ. 3b)**. Προηγουμένως ευθυγραμμίστε τη λαμαρίνα στερέωσης από επάνω στον πάτο του ντουλαπιού, για να καθορίσετε τη σωστή θέση της λαμαρίνας στερέωσης. **(Εικ. 2c)**
- Ανάλογα με τη θέση της λαμαρίνας στερέωσης επιλέξτε την αντίστοιχη επέκταση.
- Σε περίπτωση που η λαμαρίνα στερέωσης δεν μπορεί να σπρωχτεί αρκετά προς τα πίσω, χρησιμοποιήστε συρτάρια με μικρότερο βάθος.

7. Εάν είναι απαραίτητο, σημαδέψτε το άνοιγμα στον πάτο του ντουλαπιού με τη βοήθεια της λαμαρίνας στερέωσης και κατασκευάστε το. **(Εικ. 2d)**

8. Μετά τις εργασίες κοπής των ανοιγμάτων απομακρύνετε τα απόβλητα (πριονίδια, γρέζια).

**Υπόδειξη:** Σφραγίστε τις επιφάνειες τομής μ' ένα στεγανοποιητικό υλικό ανθεκτικό στη θερμότητα.

## Βιδωμα της λαμαρίνας στερέωσης και κούμπωμα του διαχύτη

1. Σε περίπτωση που η απόσταση ανάμεσα στο συρτάρι και στον πάτο του ντουλαπιού είναι αρκετή, βιδώστε τη λαμαρίνα στερέωσης με πλαστικές βίδες από επάνω στην κάτω καμπύλη επίπεδου καναλιού. **(Εικ. 3a)**  
**Υπόδειξη:** Σε περίπτωση που χρειάζεται, γυρίστε την κάτω καμπύλη επίπεδου καναλιού, για να βρίσκεται η έξοδος του αέρα στην απέναντι πλευρά.
2. Βιδώστε τη λαμαρίνα στερέωσης με ξυλόβιδες από επάνω στον πάτο του ντουλαπιού. **(Εικ. 3a)**  
**Υπόδειξη:** Σε περίπτωση που η απόσταση μεταξύ του συρταριού και του πάτου του ντουλαπιού είναι πολύ μικρή, για να βιδώσετε τη λαμαρίνα στερέωσης στον πάτο του ντουλαπιού, γυρίστε τη λαμαρίνα στερέωσης κατά 180° και βιδώστε την από κάτω στον πάτο του ντουλαπιού. **(Εικ. 3b)**
3. Κουμπώστε το διαχύτη στην κάτω καμπύλη επίπεδου καναλιού. **(Εικ. 3c)**

## Συναρμολόγηση της επάνω καμπύλης επίπεδου καναλιού

1. Σε περίπτωση που χρειάζεται, επιλέξτε την επέκταση ανάλογα με τη θέση της λαμαρίνας στερέωσης και του βάθους του ντουλαπιού. Όσο μεγαλύτερη είναι η επέκταση, τόσο πιο βαθύ μπορεί να είναι το συρτάρι. Βιδώστε την επέκταση με τέσσερις πλαστικές βίδες στο άνοιγμα εξόδου της βάσης εστιών. **(Εικ. 4)**
2. Βιδώστε την επάνω καμπύλη επίπεδου καναλιού στο άνοιγμα εξόδου της βάσης εστιών ή στην επέκταση.

## Προετοιμασία των ντουλαπιών και της συσκευής για τη λειτουργία εξαερισμού

1. Βιδώστε το στόμιο συστολής ή την καμπύλη επίπεδου καναλιού με τέσσερις πλαστικές βίδες στο άνοιγμα εξόδου της βάσης εστιών ή στην επέκταση. **(Εικ. 5)**

**Υπόδειξη:** Σε περίπτωση που χρειάζεται, βιδώστε καλά την αντίστοιχη επέκταση στη βάση εστιών. Μετρήστε το επιτρεπόμενο βάθος T του συρταριού και κρατήστε μια απόσταση 10 mm από το σωλήνα εξαερισμού. Ανάλογα με τις χρησιμοποιούμενες επεκτάσεις μπορεί να διαφέρει το βάθος του συρταριού. **(Εικ. 5)**

2. Ανάλογα με τη διαμόρφωση του σωλήνα εξαερισμού κατασκευάστε ένα άνοιγμα στο πίσω τοίχωμα ντουλαπιού, αφαιρέστε το πίσω τοίχωμα του ντουλαπιού ή κατασκευάστε ένα άνοιγμα στον πάτο του ντουλαπιού.
3. Μετά τις εργασίες κοπής των ανοιγμάτων απομακρύνετε τα απόβλητα (πριονίδια, γρέζια).

**Υπόδειξη:** Σφραγίστε τις επιφάνειες τομής μ' ένα στεγανοποιητικό υλικό ανθεκτικό στη θερμότητα.

## Προετοιμασία της ηλεκτρικής σύνδεσης

**Υπόδειξη:** Προσέξτε την ενότητα **Ηλεκτρική σύνδεση** στο κεφάλαιο **Γενικές υποδείξεις**.

**Στις συσκευές χωρίς προεγκατεστημένο καλώδιο περάστε το καλώδιο δικτύου στο κουτί σύνδεσης.**

1. Γυρίστε ανάποδα τη βάση εστιών και εναποθέστε την πάνω σ' ένα πανί ή μια άλλη επιφάνεια, για την αποφυγή γρατσουνιών.
2. Σηκώστε το καπάκι του κουτιού σύνδεσης με τη βοήθεια ενός κατσαβιδιού. **(Εικ. 6)**
3. Λύστε τη βίδα στερέωσης και σηκώστε το σφικτήρα εύκαμπτου σωλήνα με τη βοήθεια ενός κατσαβιδιού. **(Εικ. 7)**
4. Συνδέστε στο κουτί σύνδεσης μόνο σύμφωνα με την εικόνα **(Εικ. 8)**:

BN: Καφέ  
BU: Μπλε  
GN/YE: Κίτρινο και πράσινο  
BK: Μαύρο  
GY: Γκρι

## Υποδείξεις

- Σε περίπτωση που χρειάζεται, τοποθετήστε τα συνημμένα χάλκινα εξαρτήματα γεφύρωσης σύμφωνα με το σχέδιο σύνδεσης.
  - Προσέξτε, να σφικτούν οι βίδες στο κουτί σύνδεσης, αφού πρώτα συνδεθούν τα καλώδια.
  - Σε περίπτωση μιας σύνδεσης 2N~/3N~ η φάση L1 (γκρι) αντιστοιχεί στον κινητήρα του ανεμιστήρα.
5. Στερεώστε το καλώδιο δικτύου με το σφικτήρα εύκαμπτου σωλήνα και σφίξτε τη βίδα στερέωσης. **(Εικ. 9)**
  6. Κλείστε το καπάκι του κουτιού σύνδεσης.

**Υπόδειξη:** Διατάξτε τα καλώδια στη μεσαία περιοχή του κουτιού σύνδεσης, για να διευκολύνετε το κλείσιμο του κουτιού.

**Υπόδειξη:** Σε περίπτωση που χρειαστεί ένα μακρύτερο καλώδιο σύνδεσης, ελάτε παρακαλώ σε επαφή με την υπηρεσία εξυπηρέτησης πελατών. Υπάρχουν διαθέσιμα καλώδια σύνδεσης μέχρι και 2,20 m.

## Τοποθέτηση συσκευής

### ⚠ Φορείς ηλεκτρονικών στοιχείων εμφύτευσης!

Η συσκευή μπορεί να περιέχει μόνιμους μαγνήτες, οι οποίοι μπορούν να επηρεάσουν αρνητικά τα ηλεκτρονικά στοιχεία εμφύτευσης, π.χ. βηματοδότες καρδιάς ή αντλίες ινσουλίνης. Γι' αυτό κατά τη συναρμολόγηση τηρήστε μια ελάχιστη απόσταση 10 cm από τα ηλεκτρονικά στοιχεία εμφύτευσης.

### ⚠ Κίνδυνος ηλεκτροπληξίας!

Τα εξαρτήματα στο εσωτερικό της συσκευής μπορεί να είναι κοφτερά. Το καλώδιο σύνδεσης μπορεί να υποστεί ζημιά. Κατά την εγκατάσταση μην τσακίζετε και μη μαγκώνετε το καλώδιο σύνδεσης.

### ⚠ Κίνδυνος τραυματισμού!

Εξαρτήματα, τα οποία κατά τη διάρκεια της συναρμολόγησης είναι προσιτά, μπορεί να είναι κοφτερά. Φοράτε προστατευτικά γάντια.

## Τοποθέτηση της βάσης εστιών

1. Τοποθετήστε τις ράγιες συγκράτησης. **(Εικ. 10a)**  
Στους πάγκους εργασίας από πέτρα κολλήστε τις ράγιες (χρησιμοποιήστε γι' αυτό ανθεκτική στη θερμότητα κόλλα, κατάλληλη για το κόλλημα μετάλλου και πέτρας).
  2. Τοποθετήστε τη συσκευή στο άνοιγμα του πάγκου εργασίας. **(Εικ. 10b)**
  3. Τοποθετήστε τα συμπαραδιδόμενα κλιπ συγκράτησης και σφίξτε τα προσεκτικά. Ευθυγραμμίστε τη βάση εστιών με τη βοήθεια των κλιπ συγκράτησης επίπεδα με την επιφάνεια εργασίας. **(Εικ. 10c)**
- Υπόδειξη:** Μη χρησιμοποιήσετε κανένα ηλεκτρικό κατσαβίδι.

## Σύνδεση της συσκευής

### Υποδείξεις

- Στη λειτουργία εξαερισμού πρέπει να τοποθετηθεί ένα κλαπέτο μιας κατεύθυνσης με μια μέγιστη πίεση ανοίγματος 65 Pa. Εάν στη συσκευή δε συμπεριλαμβάνεται κανένα κλαπέτο μιας κατεύθυνσης, τότε μπορείτε να το προμηθευτείτε στα ειδικά καταστήματα.
- Αν ο αέρας απαγωγής διοχετεύεται στην ύπαιθρο μέσω του εξωτερικού τοίχου, θα πρέπει να χρησιμοποιηθεί ένα τηλεσκοπικό, εντοιχιζόμενο κιβώτιο.

### Κατασκευή της σύνδεσης εξαερισμού

1. Στερεώστε το σωλήνα εξαερισμού στην καμπύλη επίπεδου καναλιού ή στο στόμιο συστολής. **(Εικ. 11)**
2. Κατασκευάστε τη σύνδεση στο άνοιγμα εξαερισμού.
3. Στεγανοποιήστε κατάλληλα τα σημεία σύνδεσης.

### Κατασκευή της σύνδεσης ανακυκλοφορίας του αέρα

1. Κουμπώστε τη μονάδα του φίλτρου στην κάτω καμπύλη επίπεδου καναλιού ή σε περίπτωση που χρειάζεται βιδώστε την. **(Εικ. 12a)**  
**Υπόδειξη:** Σε περίπτωση που χρειάζεται, γυρίστε τη μονάδα του φίλτρου, για να μπορείτε να ανοίξετε το συρτάρι για το φίλτρο ενεργού άνθρακα από την απέναντι πλευρά.
2. Κουμπώστε το εύκαμπτο στοιχείο σύνδεσης στην επάνω καμπύλη επίπεδου καναλιού.
3. Συνδέστε τη μονάδα του φίλτρου και την επάνω καμπύλη επίπεδου καναλιού μέσω του εύκαμπτου στοιχείου σύνδεσης.  
**Υπόδειξη:** Σε περίπτωση που χρειάζεται, τοποθετήστε επεκτάσεις μεταξύ της μονάδας του φίλτρου και του εύκαμπτου στοιχείου σύνδεσης.
4. Ανοίξτε όλα τα στοιχεία ασφάλισης στο συρτάρι. Ανοίξτε το συρτάρι. **(Εικ. 12b)**
5. Τοποθετήστε το φίλτρο ενεργού άνθρακα. **(Εικ. 12c)**
6. Κλείστε το συρτάρι.
7. Κλείστε όλα τα στοιχεία ασφάλισης στο συρτάρι.

### Κατασκευή της σύνδεσης ρεύματος

- Τάση: Βλέπε πινακίδα τύπου.
- Σύνδεση μόνο σύμφωνα με το διάγραμμα σύνδεσης **(Εικ. 13)**:  
BN: Καφέ  
BU: Μπλε  
GN/YE: Κίτρινο και πράσινο  
BK: Μαύρο  
GY: Γκρι
- Ανάλογα με τον τρόπο σύνδεσης πρέπει ενδεχομένως να αλλάξει η διάταξη των συμπαραδιδόμενων από το εργοστάσιο ακροχιτώνων σύνδεσης. Γι' αυτό πρέπει ενδεχομένως να κοντύνουν οι κλώνοι και να αφαιρεθεί η μόνωση, για τη χρήση ενός ακροχιτωνίου σύνδεσης που συνδέει δυο καλώδια.

**Υπόδειξη:** Έλεγχος της ετοιμότητας λειτουργίας: Όταν στην ένδειξη της συσκευής εμφανίζεται **U400, E05 I3** ή **E** τότε η συσκευή δεν είναι σωστά συνδεδεμένη. Αποσυνδέστε τη συσκευή από την παροχή ρεύματος και ελέγξτε τη σύνδεση του καλωδίου ρεύματος.

## **Αλλαγή της ένδειξης στη λειτουργία εξαερισμού ή στη λειτουργία ανακυκλοφορίας αέρα**

Για τη λειτουργία εξαερισμού και τη λειτουργία ανακυκλοφορίας αέρα ρυθμίστε, σε περίπτωση που χρειάζεται, αντίστοιχα την ένδειξη του ηλεκτρονικού ελέγχου στις βασικές ρυθμίσεις.

Γι' αυτό προσέξτε το κεφάλαιο **Βασικές ρυθμίσεις** στις οδηγίες χρήσης.

### **Αποσυναρμολόγηση της συσκευής**

1. Αποσυνδέστε τη συσκευή από το δίκτυο του ρεύματος.

#### **Κίνδυνος ηλεκτροπληξίας !**

Σε περίπτωση αποσύνδεσης της βάσης εστιών από το δίκτυο του ρεύματος μπορούν οι ακροδέκτες να βρίσκονται υπό ανάστροφη τάση. Η ηλεκτρική σύνδεση επιτρέπεται να πραγματοποιηθεί μόνο από έναν αδειούχο ηλεκτρολόγο.

2. Αφαιρέστε το κανάλι εξαερισμού ή λύστε τη σύνδεση ανακυκλοφορίας του αέρα.

3. Σπρώξτε από κάτω τη συσκευή προς τα έξω.

#### **Προσοχή!**

**Ζημιές στη συσκευή:** Μη σηκώνετε τη συσκευή από επάνω.

