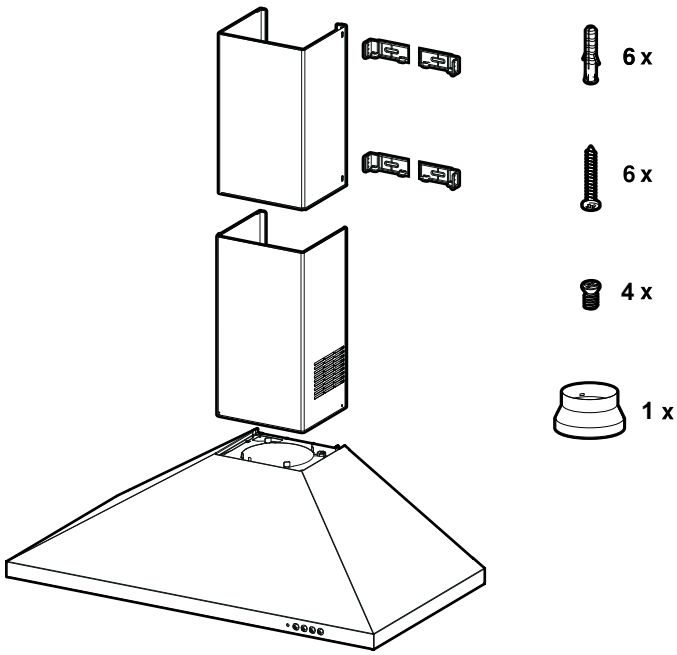
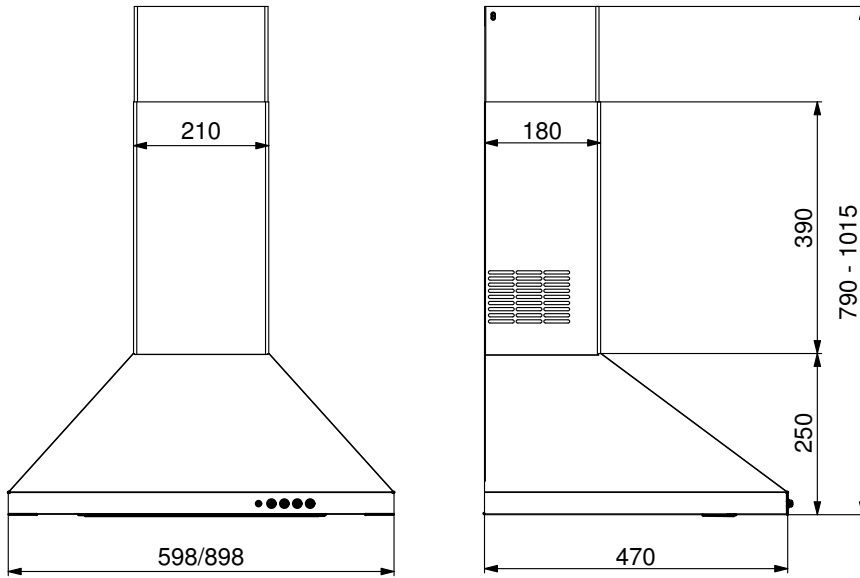




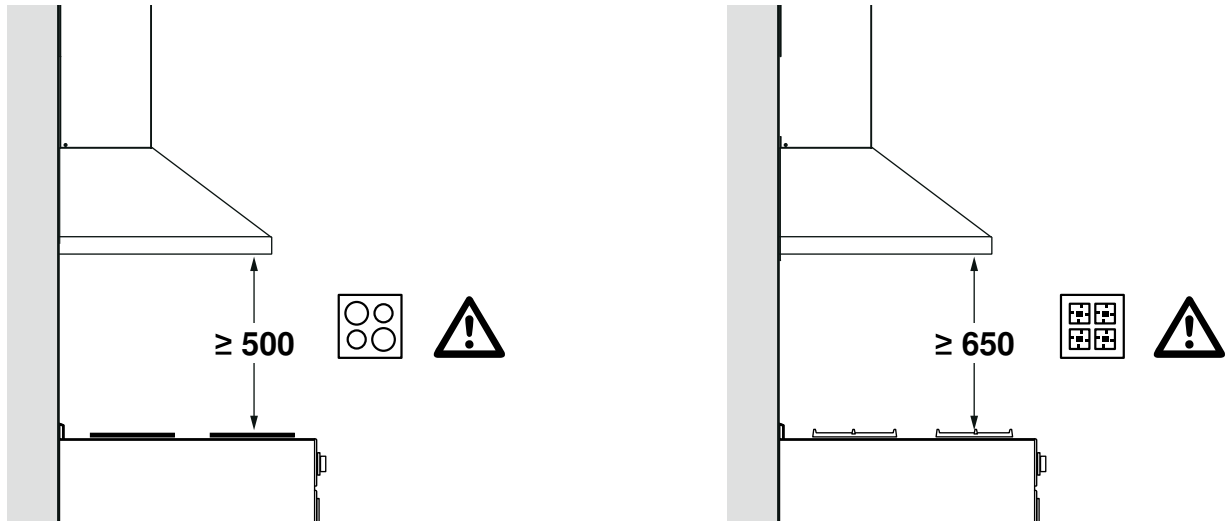
ka ინსტალაციის ინსტრუქციები



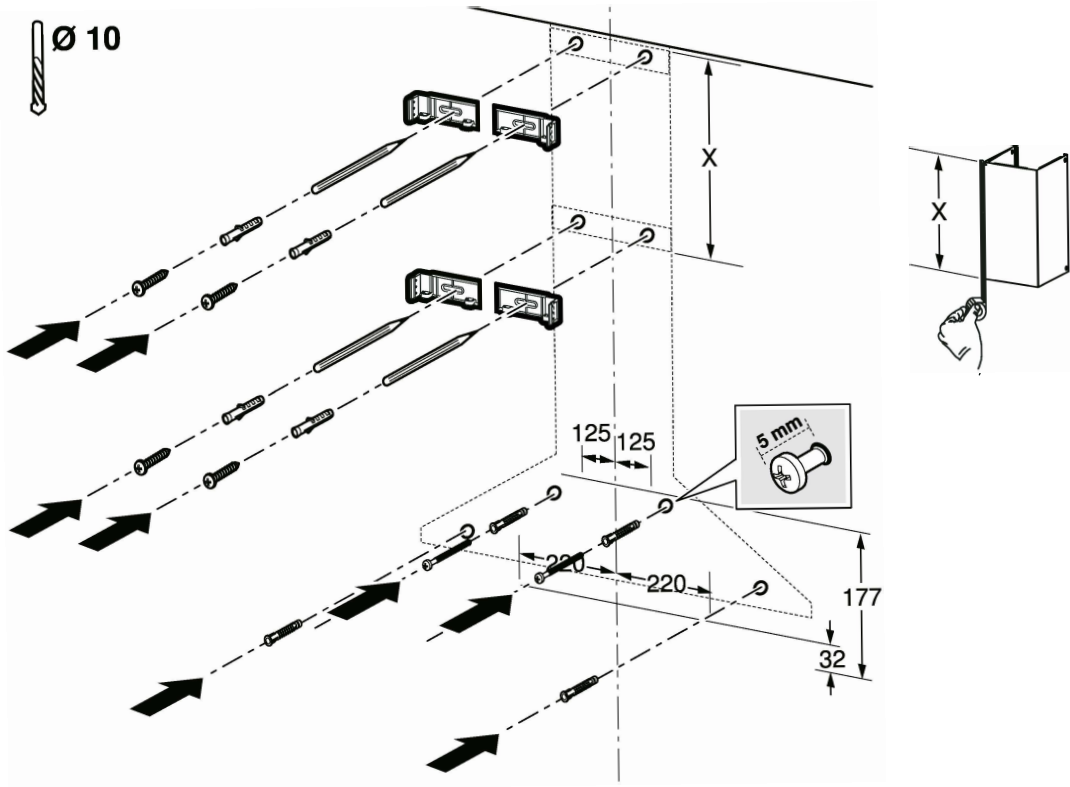
A



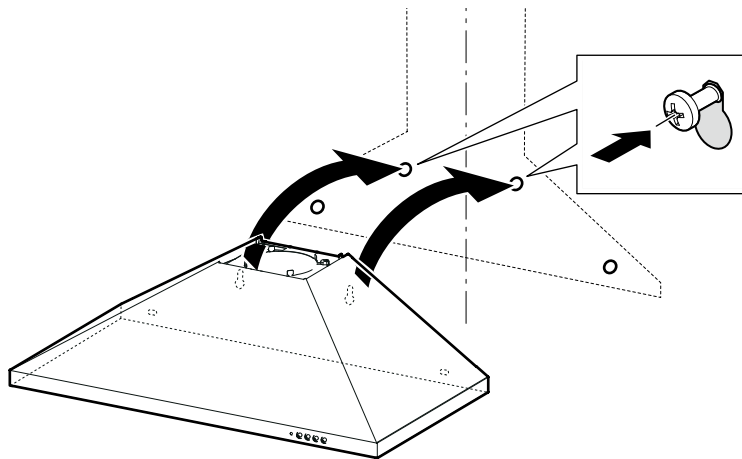
B



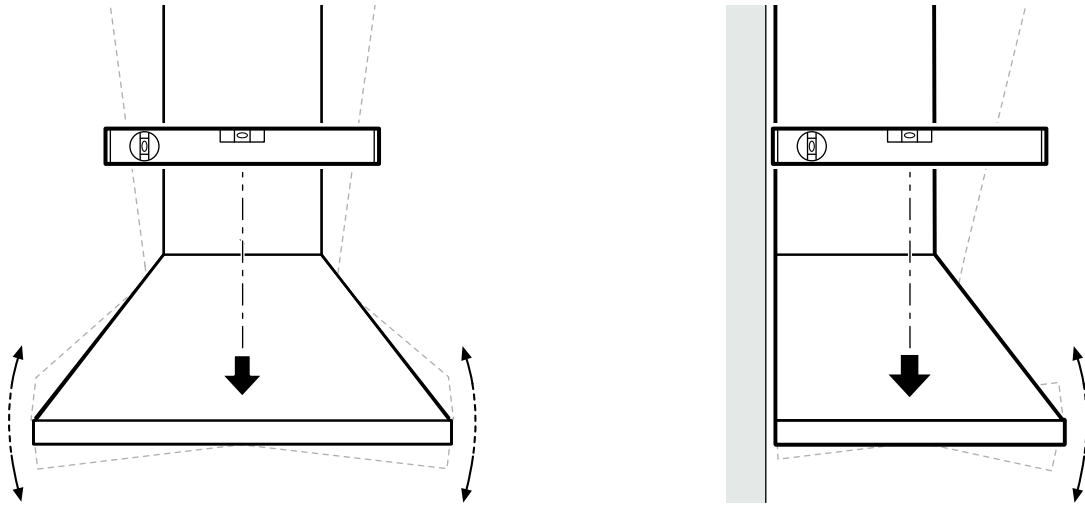
1



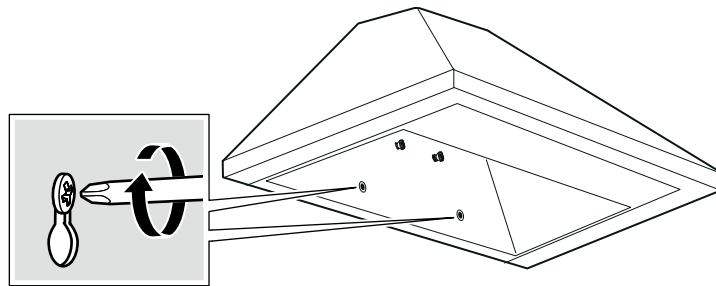
2



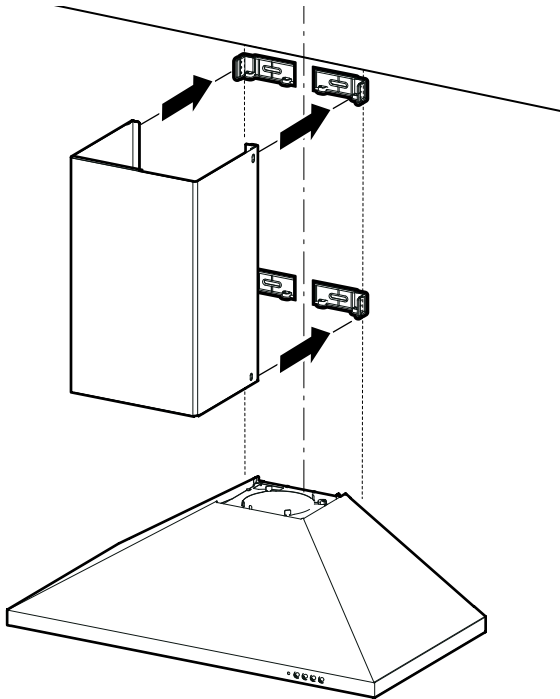
3



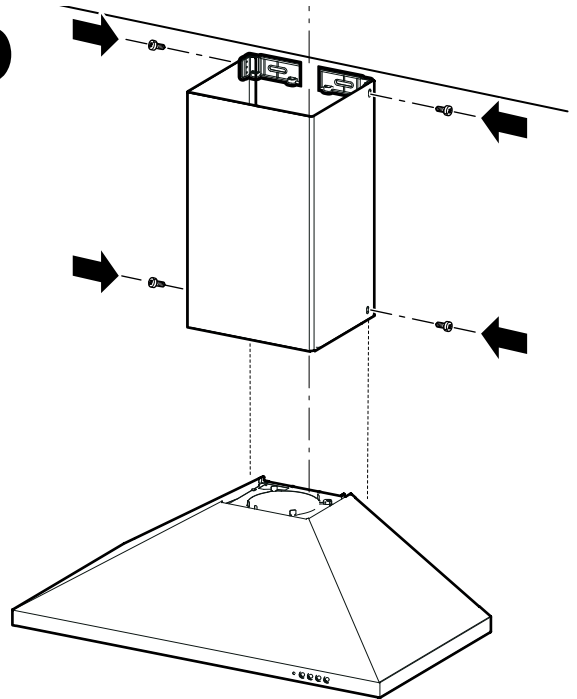
4



5 a



b



⚠ მნიშვნელოვანი უსაფრთხოების ინფორმაცია

ყოველდღიურად წაიკითხეთ ეს ინსტრუქციები. მხოლოდ ამის შემდეგ შეძლებთ თქვენს დანადგარის სწორად და უსაფრთხოდ ოპერირებას. შეინახეთ ინსტრუქციები სახელმძღვანელო და სამონტაჟო ინსტრუქციები შემდგომი გამოყენებისათვის ან მომდევნო მესაკუთრისათვის.

შეამოწმეთ დანადგარი შეფუთვიდან ამოღების შემდეგ. ტრანსპორტირებისას დაზიანების გამოვლენისას არ შეაერთოთ. მოწყობილობა შეიძლება გამოყენდეს უსაფრთხოდ მხოლოდ მაშინ, თუ იგი სწორად, უსაფრთხოების ინსტრუქციების მიხედვით არის დაყენებული. შემთხვევით უნდა უზრუნველყოფილი იქნას იდეალური ექსპლუატაცია მის მონტაჟის ადგილზე.

გამწოვის სიგანე აუცილებლად უნდა იყოს გამათბობლის თაროს სიგანის მანძილზე.

მონტაჟისათვის, იხილეთ მოქმედი სამშენებლო რეგულაციები და ასევე ადგილობრივი გაზისა და ელექტროენერჯის მომწოდებლების რეგულაციები.

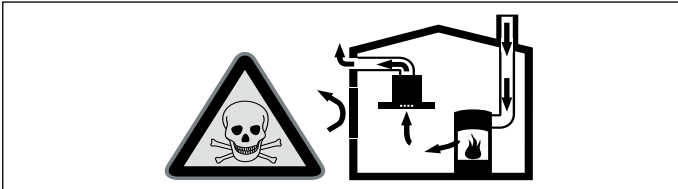
გამონაბოლქვის გამტარიანობისას ყურადღება უნდა მიექცეს ნორმატიულ დებულებებს (მაგ. შენების წესები).

ეს დანადგარი განკუთვნილია ზღვის დონიდან მაქსიმუმ 2000 მეტრ სიმაღლეზე გამოყენებისათვის.

სიკვდილის საფრთხე!

ნამწვავი აირის უკან შემობრუნვით მოწამვლის რისკი.

ყოველთვის უზრუნველყოფით ოთახში სათანადო სუფთა ჰაერის მიწოდება, თუ დანადგარი ოპერირებს გამონაბოლქვი აირის რეჟიმში, როდესაც ამავდროულად ოთახში ჰაერზე დამოკიდებული სითბოს გამომცემი დანადგარი მუშაობს.

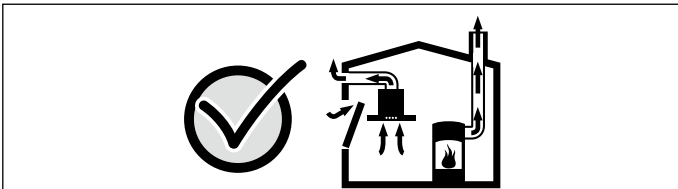


ჰაერზე დამოკიდებული სითბოს გამომცემი დანადგარები (მაგ. გაზის, ზეთის, ხის ან ნახშირის გამათბობლები ან წყლის გამაცხელებლები) წვის ჰაერს, იმ ოთახიდან იღებენ, რომელშიც დამონტაჟებულნი არიან და შესაბამისად აირის ნამწვავის გამოყოფა, გამოსაბოლქვი აირის სისტემის (მაგ. საკვამური) მიერ ღია სივრცეში ხდება.

აქტიურ ორთქლის გამწოვთან ერთად ჰაერის გაწოვა ხდება, როგორც სამზარეულოდან, ასევე მეზობელი ოთახებიდანაც - ნაწილობრივი ვაკუუმი წარმოიქმნება იმ შემთხვევაში, თუ საკმარისი სუფთა ჰაერი არ მიწოდდება ოთახებს. გაზჭურიდან ან გამწოვის ღეროდან გამოსული მომწამვლელი აირი ან გამონაბოლქვი ისევე საცხოვრებელ ფართში აღწევს.

- ამიტომ, ყოველთვის უნდა იყოს უზრუნველყოფილი ადეკვატური შემომავალი სუფთა ჰაერი.
- მხოლოდ ჰაერის შემომტანი /გამწოვი კედლის ყუთი ვერ უზრუნველყოფს საჭირო ლიმიტის დაცვას.

უსაფრთხო მოქმედება შესაძლებელია მხოლოდ მაშინ, როდესაც იმ ადგილას სადაც გათბობის დანადგარია დამონტაჟებული ნაწილობრივი ვაკუუმი არ აღემატება 4 პა (0.04 მბარ). ამის მიღწევა შესაძლებელია მაშინ, როდესაც წვისთვის საჭირო ჰაერის საშუალება აქვს შევიდეს დაულუქავ ღიობებში, მაგალითად კარებში, ფანჯრებში, შემომავალ/გამწოვ კედლის ყუთებში ან შევიდეს სხვა ტექნიკური საშუალებებით.



ყველა შემთხვევაში გაიარეთ კონსულტაცია პასუხისმგებელ კვალმსადენის მწუნდავ პირთან. იგი შეძლებს შეაფასოს სახლის მთელი სავენტილაციო კონფიგურაცია და მოგვითხროს შესაფერისი სავენტილაციო ზომების შესახებ.

აუკრძალავი ოპერაცია შესაძლებელია ჩატარდეს თუ ორთქლის გამწოვი უკლებლივ მოქმედებს საპაერო რეჟიმში.

სიცოცხლისათვის საფრთხე!

უკან შეწოვილი გაზის ნამწვავს მოწამვლა შეუძლია განაპირობოს. გამონაბოლქვი არ შეიძლება გაშვებულ იქნას მოქმედ ბოლისა ან გაზის საკვამურში, ან ასევე ნარბალში, რომელიც გამოიყენება ბუნების საინსტალაციო ოთახების

გასანიაველად. თუ გამონაბოლქვი ბოლისა ან გაზის საკვამურში, რომელიც არ ფუნქციონირებს, უნდა გაიშვას, საჭიროა მოიპოვოთ პასუხისმგებელი საკვამურის მწმუნდავის ნებართვა.

დანაწობის საფრთხე!

შესაფუთი მასალები საშიშა ბავშვებისათვის. არასოდეს მისცეთ ბავშვებს უფლება, ითამაშონ შესაფუთი მასალებით.

ელექტრო შოკის რისკი!

დანადგარის შიდა კომპონენტებს შესაძლოა ჰქონდეთ ბასრი კუთხეები. ამას შეუძლია შემაერთებული კაბელების დაზიანება გამოიწვიოს. არ გადაღუნოთ ან მოხაროთ დამაკავშირებელი კაბელები მოწყობილობის დაყენების დროს.

ხანძრის საფრთხე!

- ცხიმის ფილტში ნარჩენი ცხიმი შესაძლოა ააღდეს. სიცხის დაგროვების თავიდან ასარიდებლად, საჭიროა გათვალისწინებული იქნას მოცემული უსაფრთხოების მანძილები. ყურადღება მიაქციეთ თქვენს ქურაზე მოცემულ მონაცემებს. გაზისა და ელექტრო კონფორების ერთდროული მუშაობის შემთხვევაში, მოქმედებს მოცემული ყველაზე დიდი მანძილი.

დანადგარისათვის, ნებადართულია მხოლოდ ერთი გვერდით უშუალოდ კარადასთან ან კედელთან ახლოს მონტაჟი. მანძილი კედლამდე ან კარადამდე, მინიმუმ 500 მმ უნდა შეადგენდეს.

- ცხიმის ფილტში არსებულ ცხიმის ნარჩენებს შეიძლება ცეცხლი წაეკიდოს. დანადგართან სიახლოვეს, არასოდეს იმუშაოთ ღია ალით (მაგ. ცეცხლით). არ დაამონტაჟოთ მოწყობილობა სითბოს გამომყოფ მოწყობილობებთან რომელიც მუშაობს მყარ საწვავზე (მაგ.: ხე, ნახშირი) თუ დასურული, მოუხსნელი საფარი არ აქვს. არ უნდა იყოს მფრინავი ნაპერწკლები.

დაზიანების რისკი!

- დანადგარის შიდა კომპონენტებს შესაძლოა ჰქონდეთ ბასრი კუთხეები. ჩაიცვით დამცავი ხელთათმანები.
- დანადგარი შეიძლება წაიქცეს, თუ ის ჯეროვნად არ არის დამაგრებული ადგილზე. ყველა მყარი ნაწილი მჭიდროდ და დაცულად უნდა იყოს დამაგრებული.
- ალექტრო ან მექანიკურ სტრუქტურაზე ცვლილებების შესრულება საფრთხის შემცველია და შესაძლოა დისფუნქცია გამოიწვიოს. არ განახორციელოთ ელექტრო ან მექანიკური სტრუქტურების შეცვლა.

ზოგადი ინფორმაცია

დანადგარის ზედპირები მგრძნობიარეა. მონტაჟისას, თავიდან აირიდეთ დაზიანებები.

ჰაერის გაწოვის რეჟიმი

მითითება: ჰაერი არ უნდა გადაედინებოდეს ბუნარში, რომელიც დანადგარის მიერ გაზის ან ნავთობ პროდუქტების ნამწვის გამტარად გამოიყენებოდა (ეს არ ეხება ჰაერ გამტარ მოწყობილობებს).

- თუ გამონაბოლქვი ბოლისა ან გაზის საკვამურში, რომელიც არ ფუნქციონირებს, უნდა გაიშვას, საჭიროა მოიპოვოთ პასუხისმგებელი საკვამურის მწმუნდავის ნებართვა.
- თუ გამონაბოლქვი გარეთა კედელზე გაიშვება, გამოყენებულ უნდა იქნას სავენტილაციო არხი.

გამოსაბოლქვი მილი

მითითება: მწარმოებელი არ მოისაზრებს რაიმე სახის გარანტიას, მილების სექციასთან დაკავშირებული საჩივრების შემთხვევაში.

- დანადგარი მის ოპტიმალურ შესრულებას, მოკლე, სწორი ჰაერის გამწოვი მილითა და მილის მაქსიმალური შესაძლო დიამეტრისას აღწევს.
- საპაერო მილებში ხანგრძლივი უნეში გამონაბოლქვის შედეგად, მრავალი მილი იღუნება ან იცვლება მილის დიამეტრი რომელიც 150 მმ ნაკლებია, ოპტიმალური გაწოვის დონე არ არის მიღწეული და ვენტილაციის ხმა გაიზარდა.
- მილები და შლანგები გამონაბოლქვის საპაერო ხაზის გაყვანილობაში უნდა იყოს არაფეთქებადი მასალისგან.

მრგვალი მილები

რეკომენდირებულია, შიდა დიამეტრი 150 მმ, მაგრამ სულ მცირე 120 მმ.

ბრტყელი მილები

შიდა რადიუსი უნდა შეესაბამებოდეს მრგვალი მილების დიამეტრს.

დია. 150 მმ დაახლ. 177 სმ²

დია. 120 მმ დაახლ. 113 სმ²

- ბრტყელ მილებს არ უნდა ჰქონდეთ რაიმე სახის ბასრი გამონაზარდები.
- გამოიყენეთ დასაღუჭი ლენტები განსხვავებული დიამეტრის მილებისთვის.

რეცირკულაციის რეჟიმი

მითითება: დანადგარის ექსპლუატაცია ნებადართულია მხოლოდ მყარად დამონტაჟებულ და შეერთებულ ხრახნებისა და მდგომარეობაში.

ელექტრო კავშირი

△ ელექტრო შოკის რისკი!

დანადგარის შიდა კომპონენტებს შესაძლოა ჰქონდეთ ბასრი კუთხეები. ამას შეუძლია შემთავრებული კაბელების დაზიანება გამოიწვიოს. არ გადაღუნოთ ან მოხაროთ დამაკავშირებელი კაბელები მოწყობილობის დაყენების დროს.

შეერთების აუცილებელი მონაცემები შეგიძლიათ იხილოთ საინფორმაციო დაფაზე ხელსაწყოთ შიგნით; ამისათვის მოხსენით მეტალის ცხიმის ფილტრი.

ეს მოწყობილობა ესადაგება EC ელექტრომაგნიტური თავსებადობის დაბრკოლების აღკვეთის წესებს.

ეს მოწყობილობა შეიძლება შეერთებული იქნას მხოლოდ სწორად დამონტაჟებულ, დამიწებულ როზეტში.

მიამაგრეთ დამიწებული ჩამრთველი, სასურველია გამწოვი მილის შიგნით.

- დამიწებული ჩამრთველი უნდა იყოს დაკავშირებული ცალკეულ წრედის მეშვეობით.
- თუ დამიწებული როზეტი არ არის ხელმისაწვდომი ხელსაწყოთ შიგნით, მუდმივი ჩართულობის შემთხვევაში აუცილებელია გამომრთველის დამონტაჟება.

იმ შემთხვევაში თუ მუდმივი კავშირია საჭირო, მონტაჟის დროს უნდა გამოიყენოთ მრავალ ფაზიანი ჩამრთველი (ამომრთველები, ელექტრო მცვლები და ელ-კონტრაქტორები) მინიმუმ 3 მმ კონტაქტის ჭრილამდე. მუდმივი დენი შესაძლებელია გაყვანილ იქნეს მხოლოდ ელექტრიკოსის მიერ.

მომზადება მონტაჟისათვის

კედლის შემოწმება

- კედელი უნდა იყოს თანაბარი, ვერტიკალური და შესაბამისად მყარი.
- ხვრელის სიღრმე უნდა შეესაბამებოდეს ჭანჭიკის სიგრძეს. განმზღვენი ჭანჭიკი საიმედოდ უნდა იყოს დამაგრებული.
- კომპლექტში შემავალი ჭანჭიკები და განმზღვენი ჭანჭიკები მოწყობილობის კედელზე დასამაგრებლად შეიძლება ნივთიერებისგან: ვრცელი აგურის კედელი, თაბაშირმუყაო, ქაფბეტონი, კერამიკული აგური. მთავარ პირობას მოწყობილობის დამაგრებამდე წარმოადგენს კედლის სიმტკიცის შემოწმება ხვრელის გაკეთებისას. თუ სიმტკიცე არასაკმარისია, არ დაამაგროთ გარსაცმი.
- გამწოვის მაქს. წონა არის 9 კგ.

მოწყობილობის ზომები და უსაფრთხოების ნორმები

- ყურადღება მიაქციეთ დანადგარის ზომებს. (სურათი ა)
- დაიცავით უსაფრთხოების ნორმები. (სურათი ბ)

თუ გაზის ქურის საინსტალაციო ინსტრუქციაში განსხვავებული მანძილია მოცემული, ყოველთვის მეტად დიდი მანძილი გაითვალისწინეთ.

კედლის მომზადება

ყურადღება

დარწმუნდით, რომ ნახვრეტების ადგილას არ იყოს ელექტრო კაბელები, გაზის ან წყლის მილები.

- კედლიდან გამწოვის ქვედა კანტამდე ვერტიკალური შუა ხაზი კედელზე მონიშნეთ. (სურათი 1)
- მონიშნეთ ბუხარზე დამჭერი კუთხეების გაბურღვის ადგილები. განათავსეთ დამაგრების წერტილები სიმეტრიულად, ერთ ჰორიზონტალურ ლერძზე და მონიშნეთ ხვრელების პოზიციები.
- დანადგარის დასაკიდებელი ნახვრეტების მონიშვნა.
- ნახვრეტების გაბურღვა.
- კედელში ჩაამაგრეთ დიუბელი.

კედლის ბრეკეტების მორგება

- კვამლსადენისათვის მიახრახნეთ დამჭერი კუთხეები. (სურათი 1)
- დანადგარის საკიდი ხრახნები მსუბუქად, მაგრამ არა სრულად დაააგრეთ. (სურათი 1)

დანადგარის მომზადება

- ორი ხელით დაიჭირეთ ფილტრის საფარი და გახსენით.
- მეტალის ცხიმის ფილტრის მოხსნა.

დანადგარის მონტაჟი

△ დაზიანების რისკი!

დანადგარის შიდა კომპონენტებს შესაძლოა ჰქონდეთ ბასრი კუთხეები. ჩაიგვით დამცავი ხელთათმანები.

△ დაზიანების რისკი!

დანადგარი მძიმეა. დანადგარის გადაადგილებისათვის, საჭიროა 2 ადამიანი. გამოიყენეთ მხოლოდ შესაბამისი ხელსაწყოები და აღჭურვილობა.

დანადგარის დამაგრება და გასწორება

△ დაზიანების რისკი!

დანადგარის შიდა კომპონენტებს შესაძლოა ჰქონდეთ ბასრი კუთხეები. ჩაიგვით დამცავი ხელთათმანები.

- დამცავი ფირი მოწყობილობას ჯერ მხოლოდ უკანა მხრიდან, ხოლო დაყენების შემდეგ სრულად მოაძვრეთ.
- დანადგარის დაკიდება. (სურათი 2)
- დანადგარი ჰორიზონტალურად გამართეთ. (სურათი 3)
- დანადგარის საკიდი ხრახნები სრულფასოვნად მიახრახნეთ. (სურათი 4)
- მოხსენით მეტალის ცხიმის ფილტრებიდან დამცავი ფოლიო.
- მეტალის ცხიმის ფილტრის დამაგრება.

დანადგარის შეერთება

გამწოვთან კავშირისა და კვების შეერთების უზრუნველყოფა

მითითებები

- ჰაერის გამოშვების ოპერაციისთვის, უნდა იყოს მორგებული უკუდინების სარქველი. თუ მილის ხუფი არ მოჰყავა მოწყობილობას, მისი შექენა შეიძლება სპეციალიზირებულ მოვარესთან.
- თუ გამონაბოლქვი, გარე კედლის მეშვეობით გამოდის, გამოყენებული უნდა იქნეს კედლის ტექსტილური გამწოვი მილი.

უზრუნველყოფით გამწოვთან კავშირი

მითითება: ალუმინის მილის გამოყენების შემთხვევაში, წინასწარ გააგლოუვით შეერთებები.

- ჰაერის გაზინების მილი პირდაპირს საყრდენზე დაამაგრეთ და ჰერმეტიკული უზრუნველყოფით.
- უზრუნველყოფით კავშირი გამწოვ ღიობთან.
- უზრუნველყოფით შეერთების ორივე ადგილის შესაბამისი ჰერმეტიკულია.

უზრუნველყოფით დენმომარაგება

- შეერთეთ ქსელის შტეკერი დამცავკონტაქტიან შტეფსელში.
- საჭირო მყარი შეერთებისას, გთხოვთ გაითვალისწინეთ ელექტრო შეერთების თავში მოცემული მითითებები.

გამწოვის მიმამგრება

△ დაზიანების რისკი!

დანადგარის შიდა კომპონენტებს შესაძლოა ჰქონდეთ ბასრი კუთხეები. ჩაიგვით დამცავი ხელთათმანები.

- მოხსენით საკვამურის პანელის ორივე მხარეს არსებული დამცავი ფირი.
- დაამონტაჟეთ ზედა საკვამური. ზედა საკვამური მილის გვერდითა ორივე ფირფიტა მსუბუქად, დააშორეთ ერთმანეთს, დაკიდეთ უკანა დამჭერი კუთხეების უკან და მიწეკით მას სრულად ჩამაგრებამდე. (სურათი 5a)

მითითება: გაწოვითი ექსპლუატაციისათვის საკვამურები შლიცებით ქვემოთ დაამონტაჟეთ.

- ზედა საკვამური გვერდითი მხრით მიამაგრეთ ორივე სამაგრ კუთხეზე. (სურათი 5b)
- ქვედა საკვამურის მონტაჟი. ქვედა საკვამური მილის გვერდითა ორივე ფირფიტა მსუბუქად, დააშორეთ ერთმანეთს და ზედა საკვამური მილის უკან დაკიდეთ.

მითითება: ნაკაწრების თავიდან ასაცილებლად, საკვამურის არხების ქვედა კანტებთან დამცავი ქაღალდები დააფინეთ.

- ქვედა საკვამური მილი ბოლომდე შესვით.

დანადგარის მოხსნა

1. გამოაერთეთ დანადგარი კვების წყაროდან.
2. საკვამურის მოხსნა.
3. გამოსაბოლქვი მილუბის მოხსნა.
4. მეტალის ცხიმის ფილტრის მოხსნა.
5. დანადგარის საკიდი ხრახნები მსუბუქად, მაგრამ არა სრულად მოუშვით.
6. დანადგარის მოხსნა.
7. კვამლსადენისათვის მოუშვით დამჭერი კუთხეები.

