



Register your new Bosch now:
www.bosch-home.com/welcome

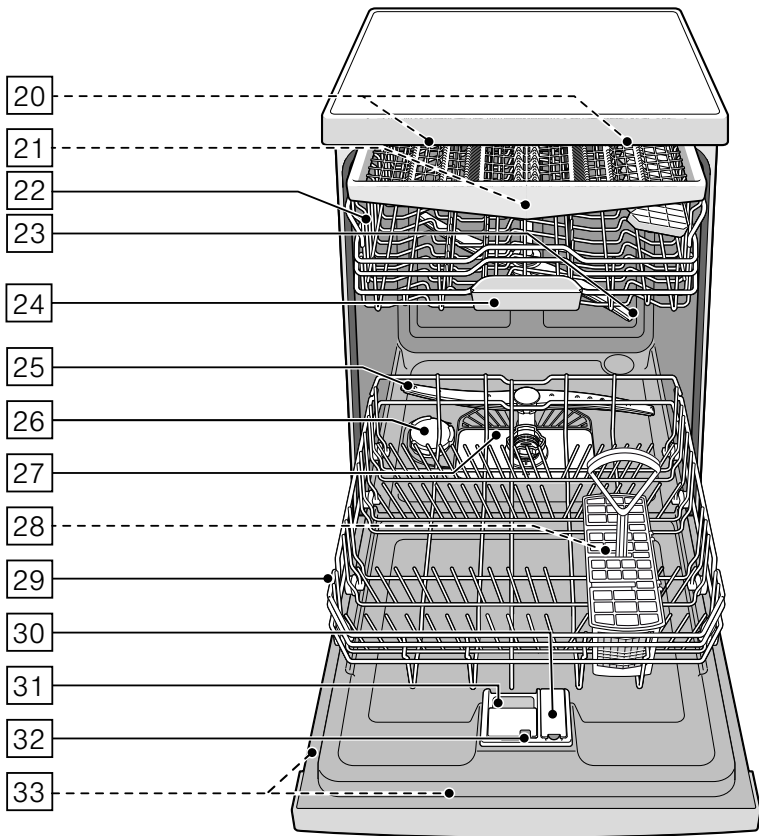
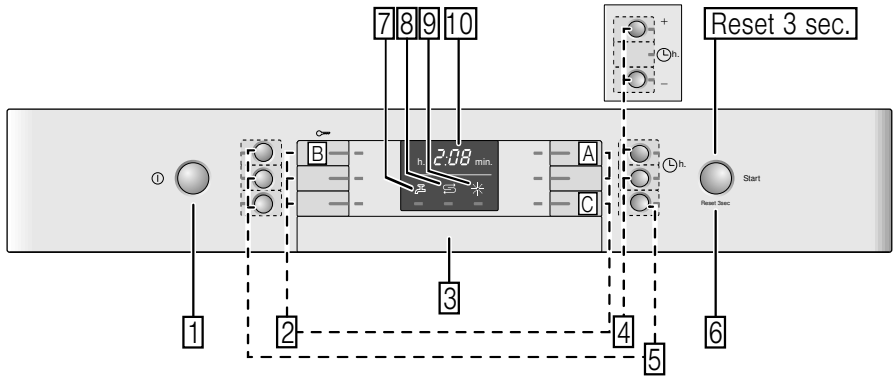


Nõudepesumasin
SM...
SB...




BOSCH


et Kasutusjuhend



Sisukord


	Otstarbekohane kasutamine	4
	Ohutusnõuded	4
	Enne seadme kasutuselevõtmist	5
	Tarnimisel	5
	Installeerimisel	5
	Igapäevases kasutuses	6
	Ukse lukk	7
	Nupulukk	8
	Kahjustuste esinemisel	8
	Utiliseerimine	8
	Keskkonnakaitse	10
	Pakend	10
	Vanad seadmed	10
	Seadmega tutvumine	10
	Juhtpaneel	10
	Seadme siseruum	10
	Menüü Ülevaade	11
	Pehmendusseade /	
	Spetsiaalsool	12
	Vee kareduse tabel	12
	Pehmendusseadme seadistamine	12
	Spetsiaalsoola kasutamine	13
	Soolakomponendiga	
	puhastusvahend	13
	Pehmenduse väljalülitamine	13
	Loputusvahend	14
	Loputusvahendi koguse	
	seadistamine	15
	Loputusvahendi komponendiga	
	puhastusvahend	15
	Loputusvahendi taseme	
	indikaatori väljalülitamine	15
	Nõu	16
	Ei sobi	16
	Klaasi ja nõude kahjustused	16
	Mahutamine	16
	Ülemine nõudekorv	16
	Alumine nõudekorv	17
	Söögiriistade korv	17
	Söögiriistade sahtel	17
	Etäžeer	18
	Hoidikud	18
	Väikeste nõude hoidik	19
	Noahoidik	19
	Küpsetusplaadi pihustipea	19
	Tühjendamine	20
	Korvi kõrguse reguleerimine	20
	Puhastusvahend	22
	Puhastusvahendi lisamine	22
	Kombineeritud puhastusvahendid	23
	Programmiülevaade	24
	Programmi valik	25
	Teave katseinstituutidele	25
	Lisafunktsioonid	26
	Aja säästmine (VarioSpeedPlus)	26
	Pooltäis masin	26
	HügieenPlus (HygienePlus)	26
	Intensiivsoon	26
	Ekstrakuivatuse	26
	Läikiv kuivatuse	26
	Energy Save	26

	Seadme kasutamine	27
	Programmiandmed	27
	Veeandur	27
	Seadme sisselülitamine	27
	Järelejäänud aja näidik	27
	Aja eelvalimine	28
	Programmi lõpp	28
	AutoPowerOff	28
	Seadme väljalülitamine	29
	Programmi katkestamine	30
	Programmivahetus	30
	Intensiivkuivatus	30

	Puhastamine ja hooldamine	31
	Nõudepesumasina üldine seisund	31
	Masina hooldus	32
	Spetsiaalsool ja loputusvahend	32
	Sõelad	33
	Pihustiitorud	33

	Mida teha rikke korral?	34
	Äravoolumpump	34
	Tõrgete tabel	35

	Klienditeenindus	44
--	-----------------------------------	-----------

	Paigaldamine ja vooluvõrku ühendamine	44
	Tarne komplekt	44
	Ohutusnõuded	44
	Tarnimine	45
	Tehnilised andmed	45
	Paigaldamine	45
	Äravoolumühendus	45
	Joogivee ühendus	46
	Sooja vee ühendus	46
	Ühendamine vooluvõrguga	47
	Demontaaž	47
	Transportimine	47
	Külmakindlus (Seadme tühjendamine)	47

Otstarbekohane kasutamine

- Seade on ette nähtud koduseks kasutamiseks eramajapidamises ja koduses keskkonnas.
- Kasutage nõudepesumasinat ainult majapidamises ja ainult selleks ettenähtud otstarbel: toidunõude pesemiseks.
- See nõudepesumasin on ette nähtud kasutamiseks maksimaalselt kuni 4000 m kõrgusel üle merepinna.

Ohutusnõuded

Üle 8-aastased lapsed ja isikud, kelle füüsilised või vaimsed võimed on piiratud või kellel puuduvad seadme kasutamiseks vajalikud teadmised ja kogemused, tohivad seadet kasutada ainult juhul, kui nende üle teostab järelevalvet nende turvalisuse eest vastutav isik või kui neile on selgitatud seadme ohutut käsitlemist ja kui nad on mõistnud seadmest tulenevaid ohte.

Lapsed ei tohi seadmega mängida. Lapsed tohivad seadet puhastada ja hooldada vaid juhul, kui nad on vanemad

kui 8-aastased ja nende üle teostatakse järelevalvet.

Alla 8-aastased lapsed hoidke seadmest ja ühendusjuhtmest eemal.

Enne seadme kasutuselevõtmist

Lugege kasutus- ja paigaldusjuhend hoolikalt läbi! Siit leiate olulist informatsiooni seadme ülespaneku, kasutamise ja hooldamise kohta.

Hoidke kõik dokumendid alles hilisemaks kasutamiseks või järgmistele omanikele.

Kasutusjuhendi võite tasuta meie internetilehelt alla laadida. Vastava internetiaadressi leiate selle kasutusjuhendi tagaküljelt.

Tarnimisel

1. Kontrollige pakendit ja nõudepesumasinat kohe transportkahjustuste osas. Ärge võtke kahjustatud seadet kasutusse, vaid konsulteerige oma müügiesindusega.
2. Palun kõrvaldage pakkematerjal nõuetekohaselt.
3. Ärge andke pakendit ja selle osi mängivate laste kätte. Kartongid ja kiled võivad põhjustada lämbumisohu.

Installeerimisel

- Pidage meeles, et pärast nõudepesumasina paigaldamist, ei pääse enam vabalt ligi masina tagaküljele (kaitse kuuma pinna eest).
- Pärast installatsiooni- ja paigaldamisjuhendit võtke ette ülesseadmine ja ühendamine.
- Installeerimisel peab nõudepesumasin olema vooluvõrku ühendamata.
- Maja elektrilise installatsiooni maandussüsteem peab olema eeskirjadekohaselt installeeritud.
- Elektrilised ühendamistingimused peavad sobima kokku nõudepesumasina andmeplaadil [33] toodud andmetega.
- Kui kahjustatakse käesoleva seadme võrguühendusjuhet, tuleb see spetsiaalse ühendusjuhtme vastu välja vahetada. Ohtude vältimiseks tohib tellida ainult klienditeenindusest.
- Kui nõudepesumasinat tahetakse paigaldada kõrgesse kappi, peab see olema nõuetele vastavalt kinnitatud.

- Kui nõudepesumasin paigaldatakse mõne kodumasina alla või peale, tuleb kindlasti järgida nõudeid koos nõudepesumasinaga paigaldamise kohta mõlema seadme paigaldamisjuhendis.
- Pidage kinni ka nõudepesumasina paigaldamisjuhenditest, et oleks tagatud kõigi seadmete turvaline toimimine.
- Kui sellekohast teavet ei ole antud või paigaldamisjuhendis puuduvad vastavad juhised, tuleb teil pöörduda nende seadmete tootjate poole tagamaks, et nõudepesumasinat võib paigaldada selle seadme alla või peale.
- Juhul kui te ei peaks tootja käest sellekohast teavet saama, ei tohi te nõudepesumasinat selle seadme alla või peale paigaldada.
- Kui paigaldate nõudepesumasina kohale mikrolaineahju, võib see seadet kahjustada.
- Pange alla paigaldatavad või integreeritavad seadmed ainult monoliitsete tööpindade alla, ning kruvige kõrvale jäävate kappidega kokku, et seade paremini paigal püsiks.
- Ärge paigaldage seadet soojusallikate (radiaatorid, soojussalvestid, ahjud või muud soojust tootvad seadmed) lähedusse ega keeduplaatide alla.
- Arvestage, et soojusallikate (nt kütteseadmete / soojaveeseadmete) või seadme kuumade osade juures võib nõudepesumasina võrgujuhtme isolatsioon üles sulada. Ärge mitte kunagi pange nõudepesumasina võrgujuhet soojusallikate või seadme kuumade osade vastu.
- Seadme paigaldamise järel peab pistikule olema vaba juurdepääs.
→ *"Ühendamine vooluvõrguga" lk 47*
- Mõningatel mudelitel: Veeühenduse plastkorpuses on elektriline ventiil. Sisselaskevoolikus on elektrilised ühendusjuhtmed. Ärge lõigake sisselaskevoolikut läbi. Ärge pange plastkorpust vee sisse.

Igapäevases kasutuses

Järgige puhastus- ja loputusvahendi pakendil olevaid ohutus- ja kasutusjuhiseid.

Lapselukk (ukse lukustus) *

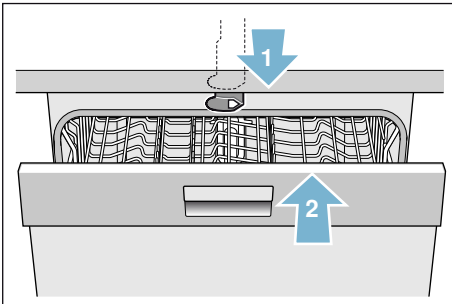
Lapselukk (ukse lukk) kaitseb lapsi nõudepesumasinaga seotud ohtude eest.

⚠ Hoiatus**Lämbumisoht!**

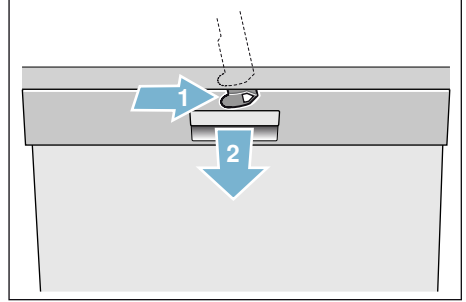
Lapsed võivad nõudepesumasinasse sisse jääda ja lämbuda. Enne nõudepesumasina juurest lahkumist tuleb seadme uks alati korralikult kinni panna.

Lapseluku (ukse lukk) sisselülitamine:

1. Tõmmata lapseluku keel enda poole (1).
 2. Sulgeda uks (2).
- Lapselukk on aktiveeritud.

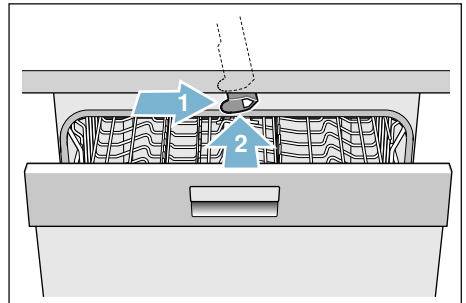
**Ukse avamine, kui lapselukk (ukse lukk) on sisse lülitatud:**

1. Vajutada lapseluku keel paremale (1).
2. Avada uks (2).

**Lapseluku väljalülitamine (ukse lukk):**

1. Vajutada lapseluku keel paremale (1).
2. Lükata lapseluku keel taha (2).

Lapselukk on deaktiveeritud.






* sõltuvalt teie nõudepesumasina varustuse variandist



Lapselukk (nupulukk)

Te võite oma nõudepesumasina lukustada ettekavatsematu programmi katkestamise vastu (nt valekasutus laste poolt).

Nii aktiveerite nupuluku:

1. Käivitage soovitud programm.
2. Hoidke nuppu  umbes 4 sekundit vajutatult. Näidikus kuvatakse . Nupulukk on aktiveeritud.

Kui programmi täitmise ajal vajutatakse suvalist nuppu, kuvatakse näidikus . Programmi katkestamine (Reset) poel võimalik.

Nupuluku **inaktiveerimiseks** hoidke nuppu  umbes 4 sekundit vajutatult, kuni näidikus  kustub.

Programmi lõpuga on nupulukk lahti. Voolukatkestuse korral nupulukk säilib. Programmi igal uuel käivitamisel tuleb nupulukk uuesti aktiveerida.

Kahjustuste esinemisel

- Parandusi ja muid töid tohivad teha ainult spetsialistid. Selleks ühendada seade vooluvõrgust lahti. Tõmmata pistik seinast välja või lülitada kaitse välja. Keerata veekraan kinni.

- Kahjustuste korral, eelkõige juhtpaneelil (mõrad, augud, katkised nupud) või ukse funktsioonis, ei tohi seadet enam kasutada. Tõmmata pistik seinast välja või lülitada kaitse välja. Keerata veekraan kinni, võtta ühendust klienditeenindusega.

Utiliseerimine

1. Muutke vanad seadmed kohe kasutuskõlbmatuks, et vältida hilisemaid õnnetusi nendega.
2. Toimetage seade nõuetele vastavasse jäätmekorvalduskohta.

Hoiatus **Vigastuste oht!**

- Nõudepesumasinat tuleks täitmiseks ja tühjendamiseks avada ainult lühiajaliselt, et vältida vigastusi, nt komistamise tõttu.
- Noad ja teised teravaotsalised esemed tuleb söögiriistade korvi* [28] asetada püsti, terad allapoole või panna noahoidikusse* või söögiriistade sahtlisse* [21] pikali.
- Ärge istuge ega astuge avatud ukse peale.

- Eraldiseisvate seadmete puhul jälgige, et korvid ei oleks liiga täis. Seade võib ümber minna.
- Kui seade ei seisa nišis, nii et seadme üks külg jääb vabaks, tuleb ohutuse tagamiseks üks liigendi kohalt kinni katta (vigastusoht). Katteid saate lisatarvikutena klienditeenindusest või kauplusest.

* sõltuvalt teie nõudepesumasina varustuse variandist

Hoiatus **Plahvatusoht!**

Ärge pange nõudepesumasinasse lahusteid. Plahvatusoht.

Hoiatus **Kõrvetamise oht!**

Programmi töötamise ajal avage ust vaid ettevaatlikult. Ettevaatust, seadmest võib puitsida kuuma vett.

Hoiatus **Lapse ohud!**

- Kasutage lapselukku, kui see on olemas.
- Ärge lubage lastel seadmega mängida või seda kasutada.

- Hoidke lapsed puhastusvahendist ja loputusvahendist eemal. Need võivad põhjustada suu- ja neelupiirkonna ning silmade söövitust või lapsed võivad lämbuda.
- Hoidke lapsed avatud nõudepesumasinas eemal. Nõudepesumasinas võib olla väikesi osakesi, mida lapsed võivad alla neelata. Nõudepesumasinas olev vesi ei ole joomiskõlbulik, see võib sisaldada pesuvahendi jääke.
- Jälgige, et lapsed ei paneks kätt tablettisahtlisse [24]. Väikesed sõrmed võivad pragudesse kinni jääda.
- Kõrgemale paigaldatud seadmete puhul jälgige ukse avamisel ja sulgemisel, et lapsed ei jääks seadme ukse ja selle all oleva kapiukse vahele.
- Lapsed võivad seadmesse lõksu jääda (lämbumisoht) või muul viisil sattuda ohtlikku olukorda. Vanade seadmete puhul: Seepärast tõmmata pistik välja, lõigata ära voolujuhe ja visata minema. Ukselukk purustada nii, et uks enam ei sulgu.

Keskkonnakaitse

Nii uute seadmete pakendid kui ka vanad seadmed sisaldavad väärtuslikku toorainet ja taaskasutatavaid materjale.

Palun kõrvaldage üksikud osad sordi järgi.

Teavet nõuetekohase utiliseerimise kohta saate edasimüüjalt, kohalikust valla- või linnavalitsusest.

Pakend

Seadme kõik plastosad on tähistatud rahvusvaheliselt normeeritud lühimärgistustega (nt „PS” polüstüreen). Sel viisil on seadme utiliseerimisel võimalik eraldamine kindlat liiki plastide järgi.

Järgige sealjuures ohutusnõuandeid „Tarnimise” all → *lehekülg 5*.

Vanad seadmed

Järgige sealjuures ohutusnõuandeid „Kõrvaldamise” all → *lehekülg 8*.



See seade on tähistatud vastavalt vanade elektri- ja elektroonikaseadmete kohta käivale EÜ direktiivile 2012/19/EÜ (waste electrical and electronic equipment – WEEE). Direktiiv sätestab elektri- ja elektroonikaseadmete jäätmete tagastamise ja ringlussevõtu raaamtingimused Euroopa Liidus.

Seadmega tutvumine

Juhtpaneeli ja seadme siseruumi joonised leiata ümbrispaeri esiküljelt. Üksikutele positsioonidele viidatakse tekstis.

Juhtpaneel

Vt joon → *lehekülg 2*

- 1 SISSE/VÄLJA lüliti
- 2 Programminupud **
- 3 Ukseavaja
- 4 Aja eelvalimine
- 5 Lisafunktsioonid/ programminupud **
- 6 START-nupp
- 7 Näit „Vee sissevoolu kontroll”
- 8 Soola lisamise näit
- 9 Loputusvahendi taseme indikaator
- 10 Näidik

* sõltuvalt teie nõudepesumasina varustuse variandist

** kogus sõltub teie nõudepesumasina varustuse variandist

Seadme siseruum

Vt joon → *lehekülg 2*

- 20 Sisevalgustus *
- 21 Söögiiristade sahtel *
- 22 Ülemine nõudekorv
- 23 Ülemine pihustitoru
- 24 Tabletisahtel
- 25 Alumine pihustitoru
- 26 Spetsiaalsoola tagavaramahuti
- 27 Sõelad
- 28 Söögiiristade korv *
- 29 Alumine nõudekorv
- 30 Loputusvahendi tagavaramahuti
- 31 Puhastusvahendi kamber
- 32 Puhastusvahendi kambri lukustusriiv
- 33 Andmeplaat

* sõltuvalt teie nõudepesumasina varustuse variandist

Menüü Ülevaade

Teatud seadistused on juba tehases tehtud, nii on masinat hõlpsam

kasutada. Seadistused leiате üksikutest peatükkidest. Te saate neid tehaseseadistusi muuta.

Seadistus	Tehaseseadistus	Kirjeldus
<i>H</i> Vee karedus <i>H:00 - H:07</i>	<i>H:04</i>	Veekareduse seadistamine. Nõudepesumasina tablettide kasutamisel valige kõige madalam aste.
<i>r</i> Loputusvahend <i>r:00 - r:05</i>	<i>r:05</i>	Loputusvahendi kogus mõjutab kuivatust. Nõudepesumasina tablettide kasutamisel valige aste 0.
<i>d</i> Intensiivkuivatus <i>d:00 - d:01</i>	<i>d:00</i> / Väljas	Klaaside ja plastosade parem kuivatus.
<i>R</i> Soe vesi * <i>R:00 - R:01</i>	<i>R:00</i> / Väljas	Saab ühendada sooja vee (40-60°C) või külma vee (<40°C) ühendusega.
<i>P</i> Auto Power Off <i>P:00 - P:02</i>	<i>P:01</i>	Pesemise lõppemisel lülitatakse seade automaatselt välja.

* sõltuvalt teie nõudepesumasina varustusvariandist

Pehmendusseade / Spetsiaalsool

Nõude pesemiseks sobib paremini pehme, vähese lubjasisaldusega vesi, et ei tekiks soolade sadestumist nõudele ja mahutite sisepindadele. Kui vee karedus on üle 7° dH (1,2 mmol/l), tuleb seda pehendada. Seda saab teha spetsiaalsoola (regeneereitud soola) abil nõudepesumasina pehmendusseadmes. Seadistus ja vajalik soola kogus sõltub kraanivee karedusest (vt veekareduse tabelit).

Vee kareduse tabel

Vee karedusaste näitaja °dH	Karedusaste	mmol/l	Seadistusväärtus seadmel
0-6	pehme	0-1,1	H:00
7-8	pehme	1,2-1,4	H:01
9-10	keskmiselt	1,5-1,8	H:02
11-12	keskmiselt	1,9-2,1	H:03
13-16	keskmiselt	2,2-2,9	H:04
17-21	kare	3,0-3,7	H:05
22-30	kare	3,8-5,4	H:06
31-50	kare	5,5-8,9	H:07

Pehmendusseadme seadistamine

Soola lisamiskogust saate seadistada vahemikus **H:00** kuni **H:07**. Seadistusväärtuse **H:00** juures ei ole sool vajalik.

Nii reguleerite soola lisamiskogust:

1. Vee kareduse kohta saate informatsiooni kohalikust veevarustustevõttest.
2. Vaadake vajalik aste veekareduse tabelist.
3. Lülitage SEES/VÄLJAS-lüliti sisse.
4. Hoidke programminuppu vajutatult ja vajutage seni START-nuppu , kuni näidikus kuvatakse **H:0...**
5. Vabastage mõlemad nupud. Nupu valgusnäidik vilgub ja numbrilises näidikus põleb tehases seadistatud väärtus **H:04**.
6. Vajutage programminuppu . Iga vajutusega nupule suureneb seadistusväärtus ühe astme võrra; kui on saavutatud väärtus **H:07**, hüppab näit jälle **H:00** (väljas) peale.
7. Vajutage START-nuppu . Seadistusväärtus on nõudepesumasinas salvestatud.

Spetsiaalsoola kasutamine

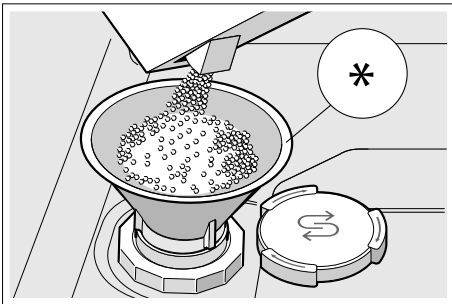
Kui juhtpaneelil süttib soola lisamise näit [8], lisage spetsiaalsoola. Lisage alati vahetult enne nõudepesumasina sisselülitamist spetsiaalsoola juurde. Nii uhitakse kohe ülevoolanud soolalahus ära ja pesukambri ei saa tekkida korrosiooni.

Tähelepanu!

Puhastusvahend lõhub veepehmendusseadme ära! Ärge mitte kunagi pange spetsiaalsoola mahutisse puhastusvahendit.

Nii lisate spetsiaalsoola:

1. Avage varumahuti kaas [26].
2. Kallake paak vett täis (vajalik ainult esimest korda kasutusele võtmisel).
3. Lisage spetsiaalsoola nagu joonisel näidatud (**mitte söögisoola ega tablette**).
Vesi surutakse välja ja see voolab ära.



* sõltuvalt teie nõudepesumasina varustusvariandist

Kasutage soolakomponendiga puhastusvahendit


Soolakomponendiga puhastusvahendeid võite üldiselt kasutada kuni veekareduseni 21° dH (37° fH, 26° Clarke, 3,7 mmol/l) ilma spetsiaalsoola lisamata. Veekareduse väärtusel üle 21° dH kasutage täiendavalt spetsiaalsoola.

Soola lisamise näidu /veepehmendusseadme väljalülitamine


Kui soola lisamisnäidik [8] segab (nt kui te kasutate soolakomponendiga kombineeritud puhastusvahendit), võite soola lisamisnäidiku välja lülitada.

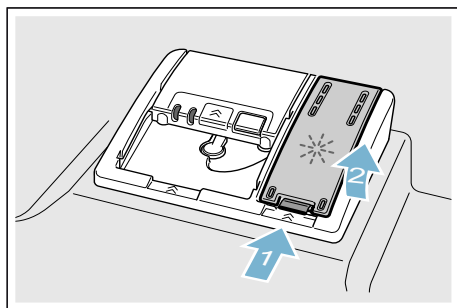
Toimige nagu on kirjeldatud „Pehmendusseadme seadistamine“ ja seadke väärtus **H:00** peale. Pehmendusseade ja soola taseme indikaator on välja lülitatud.

Loputusvahend

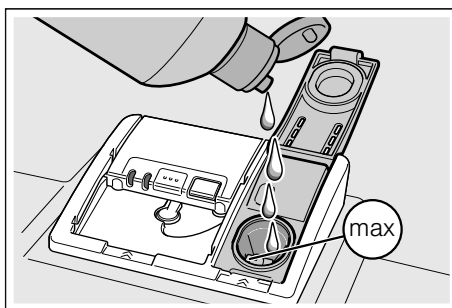
Loputusvahend tagab plekkideta nõud ja läbipaistvad klaasid. Kasutage ainult koduste nõudepesumasinate jaoks mõeldud loputusvahendit. Kui juhtpaneelil süttib loputusvahendi lisamise näit , piisab loputusvahendit veel 1 - 2 loputuse jaoks. Lisage loputusvahendit.

Nii lisate loputusvahendit:

1. Avage varumahuti , vajutage kaane esiserval keelekesele (1) ja tõstke see üles (2).



2. Lisage loputusvahendit kuni maksimaalse märgini.



3. Sulgege kork. Kaas fikseerub kuuldavalt.
4. Pühkige ülevoolanud loputusvahend lapiga ära. See väldib liigset vahutamist järgmise pesutsükli ajal.

Loputusvahendi koguse seadistamine

Loputusvahendi lisamiskogust saate seadistada vahemikus $r:00$ kuni $r:06$. Väga hea kuivatustulemuse saamiseks reguleerige loputusvahendi lisamise kogus $r:05$ peale. Tehase poolt on juba seadistatud aste $r:05$. Muutke loputusvahendi kogust vaid siis, kui nõudele jäävad triibud või veeplekid. Triipude vältimiseks seadistage madalam aste. Veeplekkide vältimiseks seadistage kõrgem aste.

Nii reguleerite loputusvahendi kogust:

1. Lülitage SEES/VÄLJAS-lüliti sisse.
2. Hoidke programminuppu vajutatult ja vajutage seni START-nuppu , kuni näidikus kuvatakse $H:0...$.
3. Vabastage mõlemad nupud. Nupu valgusnäidik vilgub ja numbrilises näidikus põleb tehases seadistatud väärtus $H:04$.
4. Vajutage seni programminuppu , kuni näidikus kuvatakse tehase poolt seadistatud väärtus $r:05$.
5. Vajutage programminuppu . Iga vajutusega nupule suureneb seadistusväärtus ühe astme võrra; kui on saavutatud väärtus $r:06$, hüppab näit jälle $r:00$ (väljas) peale.
6. Vajutage START-nuppu . Seadistusväärtus on salvestatud.

Kasutage loputusvahendi komponendiga puhastusvahendit

Loputusvahendi komponendiga puhastusvahendeid võite üldiselt kasutada kuni veekareduseni 21° dH (37° fH, 26° Clarke, 3,7 mmol/l) ilma loputusvahendit lisamata. Veekareduse väärtusel üle 21° dH kasutage täiendavalt loputusvahendit.

Loputusvahendi taseme indikaatori väljalülitamine

Kui loputusvahendi lisamisinäidik segab (nt kui te kasutate loputuskomponendiga kombineeritud puhastusvahendit), võite loputusvahendi lisamisinäidiku välja lülitada.

Toimige nagu on kirjeldatud „Loputusvahendi koguse seadistamine“ all ja seadke aste $r:00$ peale. Loputusvahendi taseme indikaator on välja lülitatud.

Nõu

Ei sobi

- puust söögiriistad ja nõud.
- õrna dekooriga klaasid, käsitööna valmistatud nõud ja antiiksed nõud. Need dekoorid ei ole masinpesukindlad.
- mitte kuumuskindlad plastosad.
- vask- ja tinanõud
- nõud, mis on määdunud tuha, vaha, määride või värviga.

Klaaside dekoor, alumiinium- ja hõbeesemed võivad kippuda pesu ajal luituma või tuhmuma. Ka mõned klaasi liigid (nagu nt kristallklaasist esemed) võivad mitmete pesukordade järel tuhmiks muutuda.

Klaasi ja nõude kahjustused

Põhjused:

- klaasi liik ja klaasitootmismeetod.
- puhastusaine keemiline koostis.
- pesuprogrammi veetemperatuur.

Soovitus:

- Kasutage ainult klaase ja portselani, mis on tootja poolt tähistatud masinpesukindlatena.
- Kasutada puhastusvahendit, mis on tähistatud nõusid säästvana.
- Klaasnõud ja söögiriistad võtta pärast programmi lõppu võimalikult kiiresti nõudepesumasinast välja.

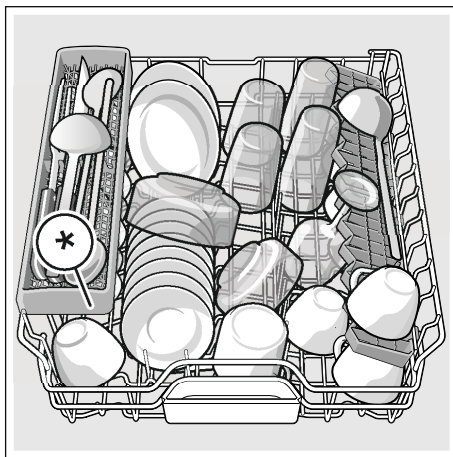
Mahutamine

1. Eemaldada suuremad toidujäägid. Eelnev loputamine voolava vee all ei ole vajalik.
2. Nõud mahutada nii, et
 - nad seisaksid kindlalt ega saaks ümber kukkuda.
 - kõik anumad oleksid avaga allapoole.
 - kumeruste või süvenditega nõud oleksid kaldu, et vesi saaks maha voolata.
 - need ei takistaks tiiviku [23] ja [25] pöörlemist.

Väga väikesi esemeid ei maksaks masinas pesta, kuna need võivad kergesti korvidest välja kukkuda.

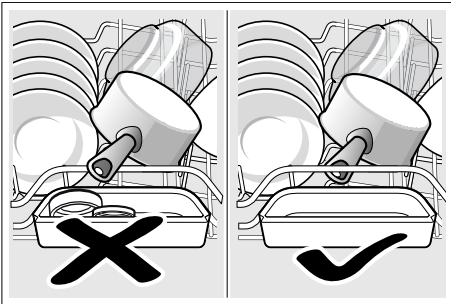
Ülemine nõudekorv

Asetage tassid ja klaasid ülemisse korvi [22].



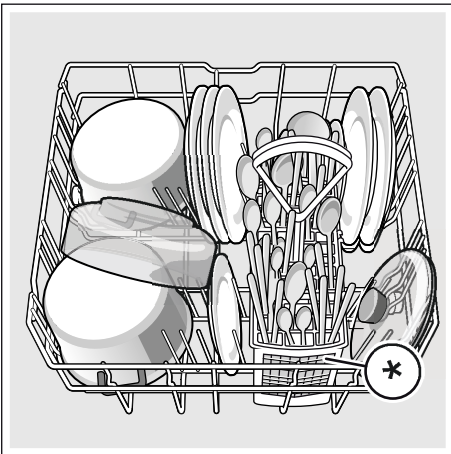
* sõltuvalt teie nõudepesumasina varustuse variandist

Märkus: Nõud ei tohi ulatuda üle tabletisahtli [24]. Need võivad pesuvahendi kambri kaanele ette jääda ja kaas ei lähe täielikult lahti.



Alumine nõudekorv

Pange potid ja taldrikud alumisse korvi [29].



* sõltuvalt teie nõudepesumasina varustuse variandist

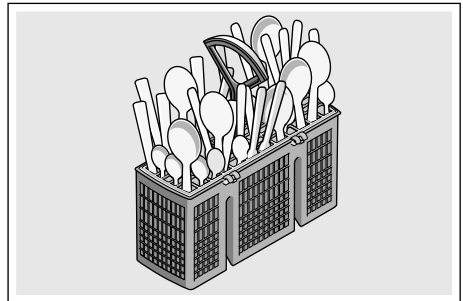
Nõuanne: Väga tugevalt määrdunud nõud (potid) tuleks panna alumisse korvi. Tugevam pihustusjuga puhastab paremini.

Nõuanne: Näiteid nõude nõudepesumasinasse paigutamiseks leiate meie veebileheküljelt. Seda saab tasuta alla laadida. Sellekohased internetiaadressid leiate kasutusjuhendi tagaküljelt.

Söögiriistade korv *

Pange söögiriistad söögiriistade korvi * läbiseegi, terav pool allapoole.

Vigastuste vältimiseks asetage pikad, teravad osad ja noad noahoidikusse *.

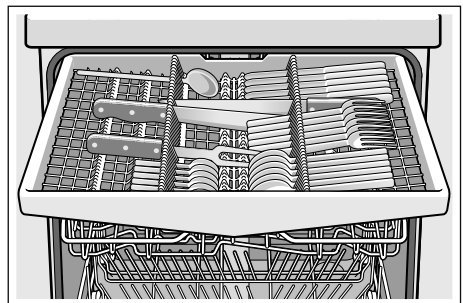


* sõltuvalt teie nõudepesumasina varustuse variandist

Söögiriistade sahtel *

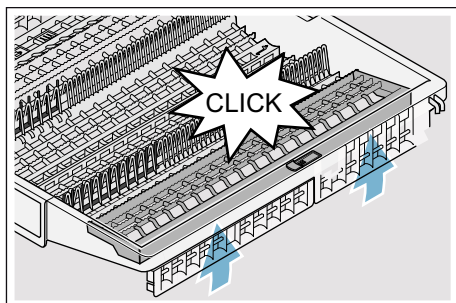
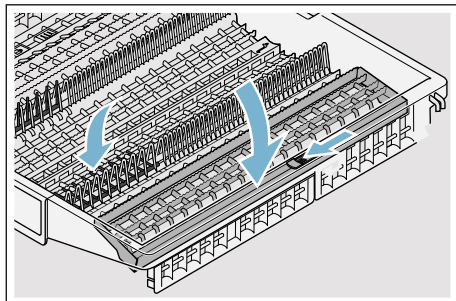
Söögiriistad paigutage söögiriistade sahtlisse [21] pildil kujutatud viisil. Eraldi paigutamine lihtsustab väljavõtmist pärast pesemist.

Söögiriistade sahtli võib välja võtta.



Kõrgematele söögiriistadele ruumi tegemiseks saab sõltuvalt mudelist

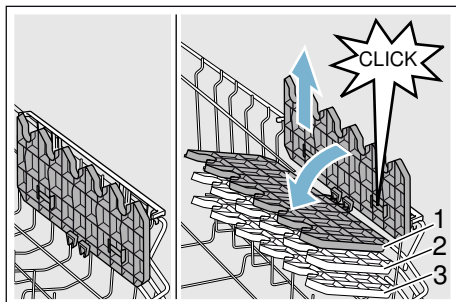
külgmised restid alla keerata. Laiemate pidemete sisse panemiseks võite hoidikute esimese rea alla keerata.



* sõltuvalt teie nõudepesumasina varustuse variandist

Etäzeer *

Etäzeeri ja selle all olevat ruumi võite kasutada väikestele tassidele ning klaasidele või suurematele söögiriistadele nagu nt kulbid või serveerimisriistad. Kui te riilult ei kasuta, võite selle alla keerata.



* Sõltuvalt nõudepesumasina mudelist on riili kõrgus reguleeritav (kolm erinevat kõrgust).

Riili kõrguse reguleerimine:

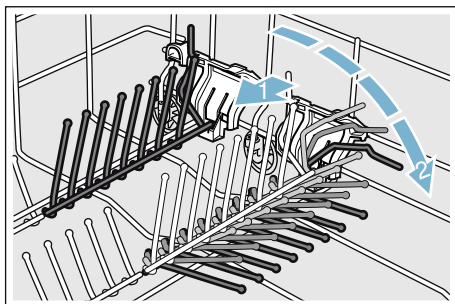
1. Panna riil püsi ja tõmmata üles.
2. Hoida riililt kergelt kaldu ja lükata alla soovitud asendisse (1, 2, või 3).
3. Fikseerida riil.
Riili fikseerimisel on kuulda klõpsatust.

Hoidikud *

* Sõltuvalt nõudepesumasina mudelist saab hoidikud alla keerata. Nii saab potte, kausse ja klaase paremini mahutada.

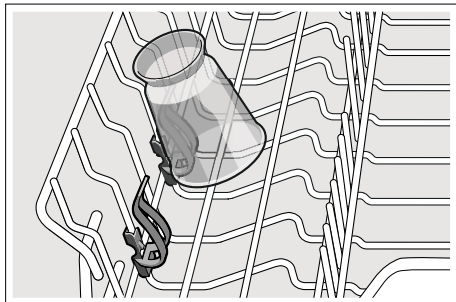
Hoidikute allakeeramine:

1. Lükata hoob ette (1).
2. Keerata hoidikud alla (2).



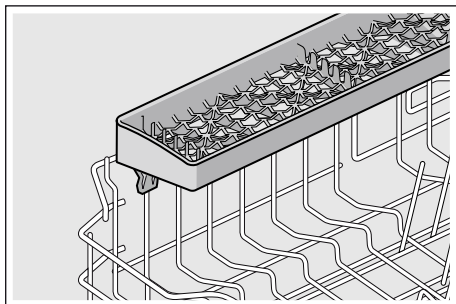
Väikeste nõude hoidik *

* Sõltuvalt nõudepesumasina mudelist on väikeste nõude hoidikud ülemises korvis. Väikeste nõude hoidikutes püsivad kerged plastnõud korralikult paigal.



Noahoidik *

* Sõltuvalt nõudepesumasina mudelist on ülemises korvis noahoidik. Noahoidikusse saate asetada pikki nugasid ja teisi köögiriistu.



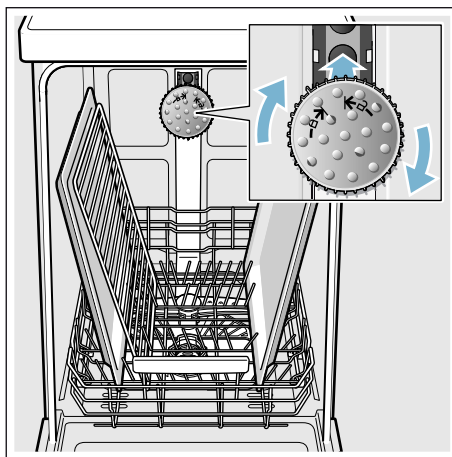
Küpsetusplaadi pihustipea *

* sõltuvalt teie nõudepesumasina varustuse variandist

Suuri plaate, võresid või suuri taldrikuid (sügavad ja suured taldrikud, kohataldrikud vms) saab puhastada selle pihustiga.

Pihusti paigaldamine:

1. Võtta ülemine korv [22] välja .
2. Panna pihusti sisse nagu pildil näidatud ja keerata paremale. Pihusti on kinnitatud.



Et pihustijuga jõuaks kõigi esemeteni, paigutage küpsetusplaadid nii nagu kujutatud (max 2 küpsetusplaati ja 2 resti).

Märkus: NB! Nõudepesumasinas peab olema alati sees ülemine korv [22] või ahjuplaadi pihusti.

Tühjendamine

Et vältida veetilkade langemist ülemisest korvist alumises korvis olevatele nõudele, on soovitatav tühjendada seadet altpoolt ülespoole.

Nõuanne: Kuumad sööginõud on kokkupõrkumise suhtes tundlikud! Seepärast jätke pärast programmi lõppemist asjad nii kauaks nõudepesumasinasse jahtuma, kuni neid saab hästi kätte võtta.

Märkus: Pärast programmi lõppu võib veel näha seadme sisepinnal veetilkasid. Need ei mõju kuidagi halvasti nõude kuivamisele.

Korvi kõrguse reguleerimine *

* sõltuvalt teie nõudepesumasina varustuse variandist

Ülemise korvi [22] paigalduskõrgust saab vajaduse korral muuta, et alumisse või ülemisse korvi kõrgemate nõude jaoks rohkem ruumi teha.

Seadme kõrgus 81,5 cm

Söögiriistade korviga	Ülemine korv	Alumine korv
Aste 1 max ø	22 cm	31 cm
Aste 2 max ø	24,5 cm	27,5 cm
Aste 3 max ø	27 cm	25 cm

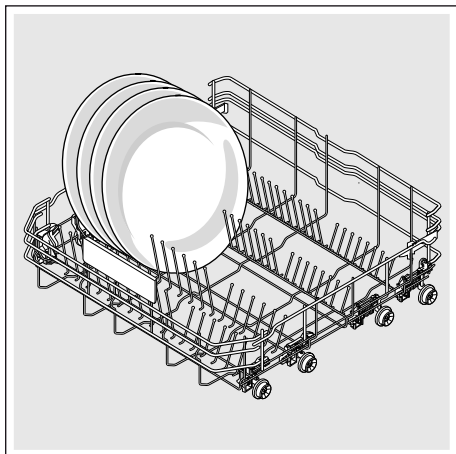
Söögiriistade sahtliga	Ülemine korv	Alumine korv
Aste 1 max ø	16 cm	31 cm
Aste 2 max ø	18,5 cm	27,5 cm
Aste 3 max ø	21 cm	25 cm

Seadme kõrgus 86,5 cm

Söögiriistade korviga	Ülemine korv	Alumine korv
Aste 1 max ø	24 cm	34 cm
Aste 2 max ø	26,5 cm	30,5 cm
Aste 3 max ø	29 cm	28 cm

Söögiriistade sahtliga	Ülemine korv	Alumine korv
Aste 1 max ø	18 cm	34 cm
Aste 2 max ø	20,5 cm	30,5 cm
Aste 3 max ø	23 cm	28 cm

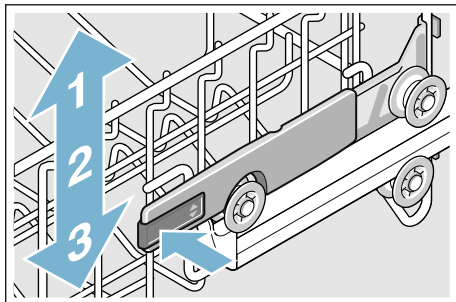
Paigutage suured taldrikud (kuni 31/34* cm läbimõõduga) alumisse korvi [29] nagu pildil näidatud.



* sõltuvalt teie nõudepesumasina varustuse variandist

Ülemine korv külgedel paiknevate hoobadega

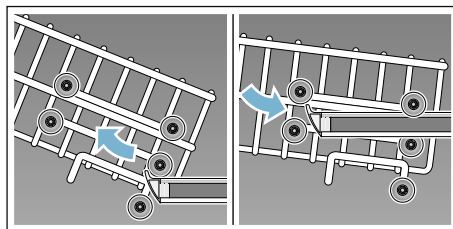
1. Tõmmata ülemine korv [22] välja.
2. Võtta ülemisel korvil külgedelt ülemisest servast kinni. Nii ei saa korv äkitselt alla kukkuda (järgmise sammu tegemisel).
3. **Lasta ülemine korv alla**, vajutada mõlemad hoovad korvi vasakul ja paremal küljel sissepoole. Ülemine korv langeb alla.



4. **Tõsta ülemist korvi ülespoole**, võtta ülemise korvi ülemisest servast kinni ja tõsta üles.
5. Kontrollida, et ülemine korv on mõlemalt poolt ühel kõrgusel.
6. Lükata ülemine korv sisse.

Ülemine korv ülemiste ja alumiste rullikutega

1. Tõmmata ülemine korv [22] välja.
2. Võtta ülemine korv välja.
3. Asetada ülemine korv ülemistele (aste 3) või alumistele (aste 1) rullikutele.



4. Lükata ülemine korv sisse.



Puhastusvahend

Võite kasutada nõudepesumasinatele mõeldud tablette, samuti pulbrilisi või vedelaid puhastusvahendeid, mitte mingil juhul aga käsitsi pesuks ette nähtud pesuvahendeid. Sõltuvalt määrdumisest võib kogust pulbri või vedela puhastusvahendi lisamisega individuaalselt kohandada. Tabletid sisaldavad kõigi puhastusetappide jaoks piisaval hulgal toimeaineid. Moodsate, tõhusaimeliste puhastusvahendite retseptuur on peamiselt madala leelise sisaldusega ensüümidega. Ensüümid lagundavad tärklisi ja lahustavad valku. Värviliste plekkide (nt tee, ketšup) eemaldamiseks kasutatakse tavaliselt hapniku baasil valmistatud pleegitusvahendit.

Märkus: Hea loputustulemuse saavutamiseks tuleb tingimata järgida juhiseid puhastusvahendi pakendil! Täiendavate küsimuste korral soovitame teil pöörduda puhastusvahendi tootja nõustamiskeskuste poole.

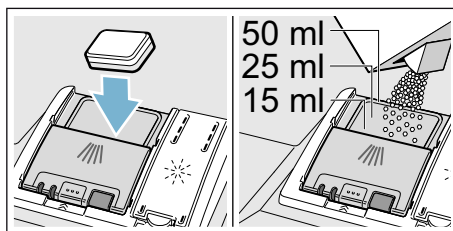
Hoiatus

Vigastuste ja kahju vältimiseks järgida pesu- ja loputusvahendite ohutusjuhiseid!

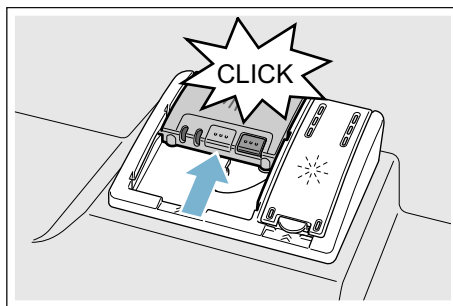
Järgida alati pesu- ja loputusvahendite ohutusjuhiseid.

Puhastusvahendi lisamine

1. Kui puhastusvahendi kamber [31] peaks veel olema suletud, vajutage avamiseks sulgurit [32].
2. Puhastusvahendit panna ainult kuiva puhastusvahendi kambrisse [31] (tablett asetada põigiti, mitte püsti).
3. Doseerimine: vt tootja viiteid pakendil. Kasutada puhastusvahendi kambri doseerimisjaotust. Tavalise määrdumise puhul piisab üldjuhul 20 ml–25 ml. Tablettide kasutamisel piisab ühest tablettist.



4. Sulgeda puhastusvahendi kambri kaas. Kaane sulgumisel on kuulda klõpsatust.



Puhastusvahendi kamber avaneb programmist sõltuvalt automaatselt optimaalsel ajahetkel. Pulbriline või vedel puhastusvahend lahustub ja seguneb seadmes, tablett langeb tablettisahltsisse ning lahustub seal doseeritud kujul.

Nõuanne: Vähe määratud nõude puhul piisab tavaliselt ettenähtust pisut väiksemast puhastusvahendi kogusest. Sobivaid puhastus- ja hooldusvahendeid saab tellida internetist meie kodulehelt või klienditeenindusest (vt tagakülge).

Kombineeritud puhastusvahendid

Lisaks tavalistele puhastusvahenditele (Soolo) pakutakse hulgaliselt lisafunktsioonidega tooteid. Need tooted sisaldavad lisaks puhastusvahendile sageli ka loputusvahendit ja soola aeseaineid (3in1) ning vastavalt kombinatsioonile (4in1, 5in1 jne) veel täiendavaid komponente, nagu nt klaasi kaitsvat ainet või roostevaba terase läiget. Kombineeritud puhastusvahendid toimivad vaid kuni teatud vee karedusastmeni (tavaliselt 21 °dH). Sellest piirist karedama vee puhul tuleb lisada soola ja loputusvahendit.

Kui kasutatakse kombineeritud puhastustooteid, kohandub pesuprogramm kohe automaatselt nii, et alati saavutatakse parim võimalik pesemis- ja kuivatustulemus.

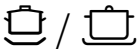




Märkused

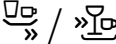
- Kui tahate pärast programmi käivitumist nõusid juurde panna, **ärge kasutage** tablettisahtlit [24] ülemise korvi käepidemena. Tablett võib juba sees olla ja te puutute kokku juba osaliselt lahustunud tabletiga.
- **Ärge asetage** väikesi esemeid pesemiseks tablettisahtlisse [24]; see takistab tableti ühtlast lahustumist.
- Optimaalsed pesemis- ja kuivatamistulemused saavutate ainult puhastusvahendit sisaldavate vahendite kasutamisel eraldi soola ning loputusvahendi lisamisega.

- Lühikeste programmide puhul võivad tabletid erineva lahustumisvõime tõttu mitte avaldada täit puhastavat mõju ning jätta ka lahustumata puhastusvahendi jääke. Pulbrilised puhastusvahendid sobivad neile programmidele paremini.
- „Intensiivse”-programmi puhul (mõningatel mudelitel) piisab ühe tableti doseerimisest. Pulbriliste puhastusvahendite kasutamisel võite raputada lisaks pisut puhastusvahendit seadme siseuksele.
- Ka siis, kui loputusvahendi või soola lisamise näit põleb, kulgeb pesuprogramm kombineeritud puhastusvahendite kasutamisel probleemideta lõpuni.
- Veelahustuvas kotikeses pesuvahendite kasutamisel: kotikest tohib puudutada ainult kuivade kätega, pesuvahend pange ainult täiesti kuiva puhastusvahendi kambriisse, vastasel juhul võib see kinni kleepuda.
- Kui lähete kombineeritud puhastusvahenditelt üle ainult puhastusvahendit sisaldavatele vahenditele, jälgige, et pehmendusseade ja loputusvahendi kogus on seadistatud õigele väärtusele.
- Bioloogilised ja ökoloogilised pesuvahendid: pesuvahendites, millel on tähised „bio” või „öko”, on tavaliselt vähem toimeaineid (keskkonna kaitsmise eesmärgil) või need ei sisalda üldse teatud toimeaineid. Need pesuvahendid võivad olla nõrgema toimega.

Programmiülevaade

Selles ülevaates on kujutatud max võimalik programmide hulk. Vastavaid programme ja nende paigutust vaata juhtpaneeliit.

Nõude liik	Määrdumise liik	Programm	Võimalikud lisafunktsioonid	Programmi kulg
potid, pannid, mittetundlikud sööginõud ja söögiriistad	kõvasti kinni jäänud, pruuniks põlenud või külge kuivanud tärklisist või valku sisaldavad toidujäägid	 /  Intensiivne 70°	kõik	Intensiivne: Eelpesu Pesu 70° Vahepesu Loputus 69° Kuivatamine
mitmesugused sööginõud ja söögiriistad	kergelt külge kuivanud tavalised toidujäägid	 /  Auto 45° - 65°	kõik	Anduriga optimeeritud: Optimeeritakse vastavalt määrdumusele sensorika abil.
mitmesugused sööginõud ja söögiriistad	kergelt külge kuivanud tavalised toidujäägid	 / eco Eco 50°	kõik	Säästlikuim programm: Eelpesu Pesu 50° Vahepesu Loputus 63° Kuivatamine
mitmesugused sööginõud ja söögiriistad	kergelt külge kuivanud tavalised toidujäägid	 / Silence Vaikne 50°	Intensiivtsoon Pooltäis masin HygienePlus Ekstra kuivatus Läikekuivatus	Müra järgi optimeeritud: Eelpesu Pesu 50° Vahepesu Loputus 63° Kuivatamine
tundlikud sööginõud, söögiriistad, temperatuuritundlikud plastmassid ja klaasid	vähesel määral kinni kuivanud, värsked toidujäägid	 /  Klaas 40°	Intensiivtsoon VarioSpeedPlus Pooltäis masin Ekstra kuivatus Läikekuivatus	Eriti säästev: Eelpesu Pesu 40° Vahepesu Loputus 60° Kuivatamine
mitmesugused sööginõud ja söögiriistad	kergelt külge kuivanud tavalised toidujäägid	 /  Kiire 65°	Ekstra kuivatus Läikekuivatus	Aja järgi optimeeritud: Pesu 65° Vahepesu Loputus 70° Kuivatamine

Nõude liik	Määrumise liik	Programm	Võimalikud lisafunktsioonid	Programmi kulg
mitmesugused sööginõud ja söögiriistad	kergelt külge kuivanud tavalised toidujäägid	1h 65°	Ekstra kuivatus Läikekuivatus	Aja järgi optimeeritud: Pesu 65° Vahepesu Loputus 70° Kuivatamine
tundlikud sööginõud, söögiriistad, temperatuuritundlikud plastmassid ja klaasid	vähesel määral kinni kuivanud, värsked toidujäägid	 Kiire 45°	Ekstra kuivatus Läikekuivatus	Aja järgi optimeeritud: Pesu 45° Vahepesu Loputus 55°
kõik nõude liigid	külm loputus, vahepesu	 Eelpesu	puudub	Külm loputus Eelpesu
-	-	 / Easy Clean Masina hooldus	puudub	Masina hooldus 70°

Programmi valik

Valige nõude liigile ja nende määrumisele sobiv programm.

Teave katseinstituutidele

Katseinstituudid saavad andmeid võrdluskatseteks (nt EN60436 järgi).

Need sisaldavad tingimusi katsete läbiviimiseks, mitte tulemusi ega tarbimisväärtusi.

Küsimuste esitamine e-posti teel: dishwasher@test-appliances.com

Vaja on tootenumbrit (E-Nr.) ja valmistaja numbrit (FD), mille leiata seadme andmesildilt [33].

P+ Lisafunktsioonid

* Sõltvalt nõudepesumasina mudelist saate valida erinevaid lisafunktsioone

5.

Aja säästmine (VarioSpeedPlus) *

Funktsiooniga „Aja säästmine” saab tööaega vastavalt valitud pesuprogrammile ca 20% kuni 66% lühendada. Et saavutada lühendatud tööajaga optimaalseid puhastus- ja kuivatustulemusi, suurendatakse vee- ja energiakulu.

Pooltäis masin *

Kui te soovite pesta ainult vähesel hulgal nõusid (nt klaase, tasse, taldrikuid), võite lülitada sisse „Pooltäis masina” funktsiooni. See säästab vett, energiat ja aega. Pange pesuvahendi kambrisse veidi vähem pesuvahendit kui täis masinale soovitatud.

HügieenPlus (HygienePlus) *

Funktsioon tõstab temperatuure ja hoiab neid hästi kaua, et tagada ette nähtud desinfitseerimine. Selle funktsiooni pidev kasutamine tõstab hügieenitaset. See lisafunktsioon on ideaalne nt lõikelaudade või lutipudelite pesuks.

Intensiivsoon *

Ideaalne väga erinevate esemete puhul. Tugevalt määratud potte ja panne alumises korvis võite pesta koos normaalselt määratud nõudega ülemises korvis. Pihustussurve alumises korvis suureneb, pesutemperatuur tõuseb veidi.

Ekstrakuivatuse *

Kõrgem temperatuur loputusvahendiga pesemise ajal ja pikem kuivatamisfaas võimaldavad ka plastosadel paremini kuivaks saada. Energiakulu on pisut suurem.

Läikiv kuivatus *

Veekoguse suurendamine loputustsükli ja kuivatustsükli pikendamine takistab plekkide tekkimist ja annab parema kuivatustulemuse. Energiakulu on pisut suurem. Läike andmiseks kuivatamisel soovitame kasutada loputusvahendit (ka kombineeritud pesuvahendite kasutamisel).

Energy Save *

Funktsiooniga „Energy Save” saab vähendada vee- ja energiakulu. Optimaalse puhastus- ja kuivatustulemuse saavutamiseks pikendatakse tööaega.



Seadme kasutamine

Programmiandmed

Programmiandmed (tarbimisväärtused) leiate lühijuhendist. Need kehtivad normaalseste tingimuste ja veekareduse seadistusväärtuse H:04 kohta. Erinevad mõjufaktorid nagu nt vee temperatuur või veesurve võivad tekitada kõrvalekaldeid.

Veeandur *

* sõltuvalt teie nõudepesumasina varustuse variandist

Aquasensor on optiline mõõtesead (fotoandur), mis mõõdab pesuvee sogsuse astet.

Aquasensori kasutus sõltub programmist. Kui aquasensor on aktiivne, võib „puhta” loputusvee võtta üle järgmisse pesutsükklisse ning vähendada veekulu 3–6 liitri võrra. Kui vesi on väga must, pumbatakse see välja ja asendatakse uuega. Automaatprogrammides kohandatakse lisaks määrdumise astmele ka temperatuur ja tööaeg.

Seadme sisselülitamine

1. Avage veekraan täielikult.
2. Lülitage SEES/VÄLJAS-lüliti 1 sisse.
Nõudepesumasina keskkonnasäästlikuks kasutamiseks käivitub seade alati programmiga Eco 50°. See programm jääb valituks, kui ei vajutata mõnd muud programminuppu 2.
3. Vajutage START-nuppu 6.
Programmi täitmine käivitub.

Märkus:

Keskkonnakaitse eesmärgil on käivitamise vaikimisi seade programm Eco 50°. See säästab nii keskkonda kui ka rahakotti.

Eco 50° on spetsiaalne keskkonnasõbralik programm. See on EÜ määruse nr 1016/2010 järgi tavaline pesemistsükkel ehk nn tavaprogramm, mis sobib tavapäraselt määrdunud lauanõude pesemiseks ja on nii energia- kui ka veetarbimise seisukohast kõige sobivam selliste lauanõude puhul.

Järelejäänud aja näidik

Programmi valimisel kuvatakse näidikus järelejäänud programmi tööaeg 10.

Tööaja määravad programmi ajal ära vee temperatuur, nõude kogus ning määrdumise aste, ja see võib (sõltuvalt valitud programmist) varieeruda.

Aja eelvalimine *

* sõltuvalt teie nõudepesumasina varustusvariandist

Programmi käivitumist saab tunniste sammudena kuni 24 tundi edasi lükata.

Nii reguleerite aja eelvalikut:

1. Lülitage SEES/VÄLJAS-lüliti [1] sisse.
2. Vajutage aja eelvaliku nuppu [4] +, kuni näidikus kuvatakse [10] h:0 i.
3. Vajutage seni aja eelvaliku nuppu [4] - või +, kuni kuvatud aeg vastab teie soovidele.
4. Vajutage START-nuppu [6]. Aja eelvalimine on aktiveeritud.
5. Aja eelvaliku kustutamiseks vajutage seni nuppu [4] - või +, kuni näidikus kuvatakse [10] h:00.

Kuni käivitamiseni saate oma programmivalikut suvaliselt muuta.

Programmi lõpp

Programm on lõppenud, kui näidikus [10] kuvatakse väärtus 0:00.

Auto Power Off (Automaatne väljalülitamine pärast programmi lõppu) või sisevalgustus *

Energia säästmiseks võib nõudepesumasin 1 minut või 120 minutit pärast programmi lõppu automaatselt välja lülituda. Seadistust saab valida vahemikus P:00 kuni P:02.

- P:00 Seade ei lülitu automaatselt välja. Sisevalgustus [20] põleb avatud ukse korral sõltumata sisse või välja lülitatud SEES-/VÄLJAS-lülitist [1]. Suletud ukse korral valgustus ei põle. Kui uks peaks avatud olema kauem kui 60 minutit, lülitub valgustus automaatselt välja. Sisevalgustus [20] põleb ainult seadistusväärtuse P:00 korral.
- P:01 Seade lülitub 1 minuti pärast välja.
- P:02 Seade lülitub 120 minuti pärast välja.

Märkus: Arvestage, et seadistuste P:01 ja P:02 korral on sisevalgustus [20] välja lülitatud. Sisevalgustuse aktiveerimiseks vajutage SEES-/VÄLJAS-lülitit [1]. Kui uks on avatud kauem kui 60 minutit, lülitub valgustus automaatselt välja.

Nii muudate seadistust:

1. Lülitage SEES/VÄLJAS-lüliti 1 sisse.
2. Hoidke programminuppu A vajutatult ja vajutage seni START-nuppu 6, kuni näidikusse ilmub *H:0...*
3. Vabastage mõlemad nupud. Nupu A valgusnäidik vilgub ja näidikus 10 põleb väärtus *H:0...*
4. Vajutage seni programminuppu A, kuni näidikusse 10 ilmub väärtus *P:0...*
5. Vajutage programminuppu C. Iga vajutusega nupule suureneb seadistusväärtus ühe astme võrra; kui on saavutatud väärtus *P:02*, hüppab näit jälle *P:00* peale.
6. Vajutage START-nuppu 6. Seadistusväärtus on salvestatud.

* sõltuvalt teie nõudepesumasina varustuse variandist

Seadme väljalülitamine**Lühikest aega pärast programmi lõppu:**

1. Lülitage SEES/VÄLJAS-lüliti 1 välja.
2. Keerake veekraan kinni (Aqua-Stopiga seadmete puhul jääb ära).
3. Pärast jahtumist võtke nõud välja.

Märkus: Kui programm on lõppenud, laske enne seadme avamist seadmel veidi maha jahtuda. Nii ei tule aur seadmest välja, kui aur lastakse välja, võib see ajapikku kahjustada köögimööblit.

Programmi katkestamine

Tähelepanu!

Paisumise (ülerõhu) tõttu võib seadme üks lahti paiskuda ja/või seadmest võib vett välja tulla! Kui üks tehti lahti seadmel, mis on ühendatud sooja vee ühendusega või mis on üles soojendatud, hoidke ust mõned minutid vastu lükatuna ja sulgege alles siis.

1. Lülitage SEES/VÄLJAS-lüliti välja. Valgusnäidikud kustuvad. Programm jääb salvestatuks.
2. Programmi jätkamiseks lülitage SEES/VÄLJAS nupp uuesti sisse.

Programmi katkestamine (Reset)

1. Vajutage umbes 3 sekundit START-nuppu . Näidikus kuvatakse väärtus **0:01**. Programm kestab umbes 1 minuti. Näidikus kuvatakse väärtus **0:00**.
2. Lülitage SEES/VÄLJAS-lüliti välja.

Programmivahetus

Pärast START-nupu vajutamist ei ole programmi vahetamine võimalik. Programmi vahetamine on võimalik ainult programmi katkestamise (Reset) teel.

Intensiivkuivatus

Loputamisel töötatakse kõrgema temperatuuriga ja sellega saavutatakse parem kuivatustulemus. Tööaeg võib sealjuures vähesel määral pikeneda. (Ettevaatust õrnade nõude korral!)

Nii muudate seadistust:

1. Lülitage SEES/VÄLJAS-lüliti sisse.
2. Hoidke programminuppu vajutatult ja vajutage seni START-nuppu , kuni näidikus kuvatakse **H:0...**
3. Vabastage mõlemad nupud. Nupu valgusnäidik vilgub ja numbrilises näidikus põleb tehases seadistatud väärtus **H:04**.
4. Vajutage seni programminuppu , kuni näidikus kuvatakse tehase poolt seadistatud väärtus **d:00**.
5. Nupu vajutamisega saate intensiivkuivatuse sisse lülitada **d:01** või välja lülitada **d:00**.
6. Vajutage START-nuppu . Seadistusväärtus on salvestatud.



Puhastamine ja hooldamine

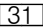
Seadme regulaarne kontroll ja hooldus aitab vigu ära hoida. See säästab aega ja närve.

Nõudepesumasina üldine seisund

* Teie nõudepesumasina sisepinnad on peamiselt isepuhastuvad. Ladestuste eemaldamiseks muudab teie nõudepesumasin teatud ajavahemike järel automaatselt programmi kulgu (nt puhastustemperatuuri suurendamine). See põhjustab selle programmi käigus kõrgemaid kuluväärtusi.

* sõltuvalt teie nõudepesumasina varustusvariandist

Kui sellele vaatamata peaks seadme sisepindadel olema ladestusi, eemaldage need ladestused nii:

1. Täitke puhastusvahendi kamber  puhastusvahendiga.
2. Valige kõrgeima temperatuuriga programm.
3. Käivitage programm ilma nõudeta.

Hoiatus

Kloori sisaldavad puhastusvahendid on tervisele ohtlikud!

Kasutage alati kloorivabu puhastusvahendeid.

Märkused

- Kasutage seadme puhastamiseks ainult spetsiaalselt nõudepesumasinatele ettenähtud puhastusvahendit / seadmete puhastusvahendit.
- Pühkige uksetihendid regulaarselt niiske lapi ja vähese pesuvahendiga puhtaks. Sellega jääb uksetihend puhtaks ja hügieeniliseks.
- Jätke pikema seisuaja korral üks puutama. Sellega ei saa tekkida ebameldivat lõhna.
- Ärge mitte kunagi puhastage nõudepesumasinat aurpuhastiga. Tootja ei vastuta sellest tulenevate kahjustuste eest.
- Pühkige nõudepesumasina esikülge ja juhtpaneel regulaarselt niiske lapi ja vähese pesuvahendiga puhtaks.
- Vältige karedapinnalisi käsnu ja abrasiivseid puhastusvahendeid. Need kriimustavad pinda.
- Vältige roostevabast terasest esipaneeliga nõudepesumasinatele käsnu või peske need enne esimest kasutamist mitu korda põhjalikult puhtaks. See takistab korrosiooni.

Masina hooldus *

Masina hooldus on koos kaubandusvõrgus saadaolevate masina hooldusvahenditega sobiv programm teie nõudepesumasina hooldamiseks. Ladestused, nagu rasv ja katlakivi, võivad tekitada teie nõudepesumasinal tärkeid. Tõrgete vältimiseks ja lõhna vähendamiseks soovitame nõudepesumasinat regulaarsete ajavahemike järel puhastada.

* Kui juhtpaneelil süttib masina hoolduse näit või seda soovitatakse esipaneelil, teostage **ilma nõudeta** masina hooldus. Pärast masina hoolduse teostamist näit juhtpaneelil kustub.

Kui teie nõudepesumasinal pole meenutusfunktsiooni, siis järgige masina hooldusvahendite kasutusjuhiseid.

Märkused

- Eemaldage sisepindadelt niiske lapiga suurem mustus.
- Teostage programm koos masina hooldusvahendiga ilma nõudeta.
- Kasutage spetsiaalset masina hooldusvahendit ja mitte nõudepesuvahendit.
- Järgige ohutusjuhiseid ja kasutusjuhiseid masina hooldusvahendite pakenditel.
- * Pärast kolme loputust kustub näit juhtpaneelil automaatselt, seda ka siis, kui te masina hooldust ei teostanud.

* sõltuvalt teie nõudepesumasina varustuse variandist

Spetsiaalsool ja loputusvahend

Kui juhtpaneelil 8 ja 9 süttivad lisamise näidud, lisage spetsiaalsoola ja/või loputusvahendit.

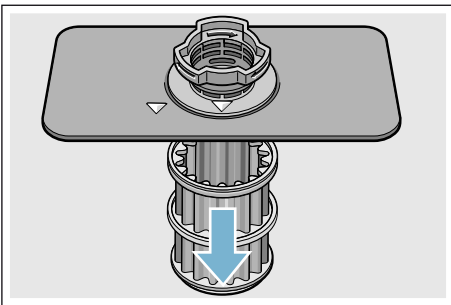
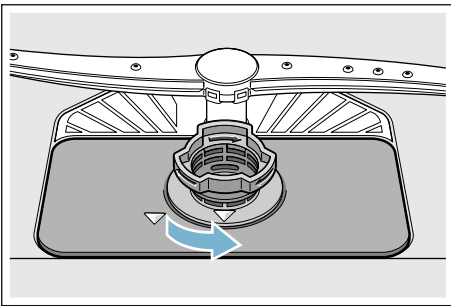
Sõelad

Sõelad [27] kaitsevad pumpa pesuvees olevate suuremate mustuseosakeste eest. Seepärast võivad sõelad vahetevahel ummistuda.

Sõelade süsteem koosneb

- jämesõelast
- lamedast peensõelast
- ning mikrosõelast

1. Iga pesu järel kontrollida sõelu jääkide suhtes.
2. Keerata sõelsilinder joonisel kujutatud viisil lahti ja võtta sõelade süsteem välja.

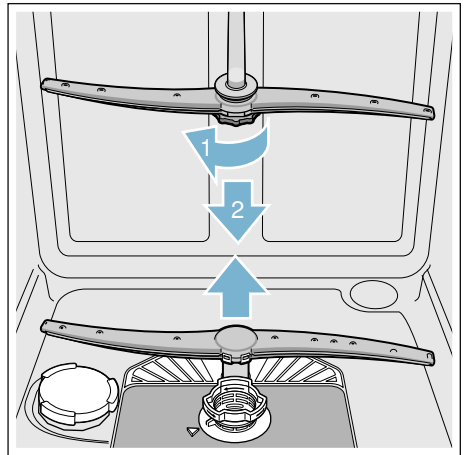


3. Eemaldada võimalikud jäägid ja puhastada sõelad voolava vee all.
4. Paigaldada sõelade süsteem vastupidises järjekorras tagasi ning jälgida, et noolmarkeeringud oleksid pärast sulgemist kohakuti.

Pihustitorud

Pesuvee lubi ja mustus võib blokeerida pihustitorude düüsid ning laagerdused [23] ja [25].

1. Kontrollida pihustitorude väljavooludüüse ummistuste osas.
2. Keerata ülemine tiivik [23] (1) lahti ja võtta alt välja (2).
3. Tõmmata alumine pihustitoru [25] üles.



4. Puhastada pihustitorud voolava vee all.
5. Panna pihustitorud klõpsatusega tagasi või kruvida kinni.

et Mida teha rikke korral?

? Mida teha rikke korral?

Kogemuste kohaselt saate paljusid rikkeid, mis igapäevases kasutuses ette tulla võivad, ise kõrvaldada. Nii saate seadet jälle kiiresti kasutada.

Järgnevast ülevaatest leiате tõrgete võimalikke põhjusi ja kasulikke juhiseid nende kõrvaldamiseks.

Märkus: Kui seade peaks nõude pesemise ajal mitte arusaadavatel põhjustel seisma jääma või mitte käivituma, käivitage kõigepealt funktsioon Programmi katkestamine (reset) → "Seadme kasutamine" lk 27.

⚠ Hoiatus

Asjatundmatu remont või mitte-originaalvaruosade kasutamine võib tekitada kasutajale olulist kahju ning ohtu!

Remonditöid lasta teostada ainult spetsialistidel. Osade vahetamisel kasutada ainult originaalvaruosi.

Äravoolumpump

Suuremad toidu ülejäägid või võõrkehad, mis ei ole jäänud sõelale, võivad blokeerida reoveepumba. Pesuvesi seisab sõelast kõrgemal.

⚠ Hoiatus

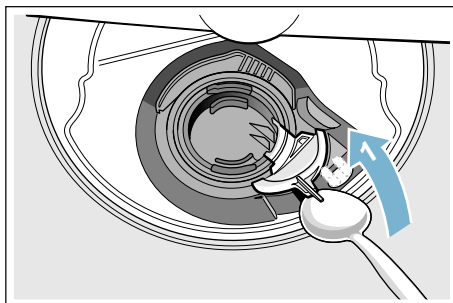
Lõikevigastuste oht!!

Teravad ja teravaotsalised esemed või klaasikillud võivad blokeerida reoveepumba.

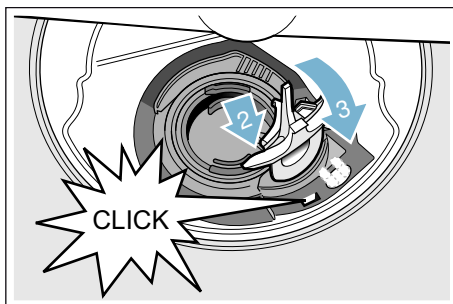
Niisugused asjad tuleb alati ettevaatlikult eemaldada.

Reoveepumba puhastamine:

1. Ühendada nõudepesumasini vooluvõrgust lahti.
2. Võtta ülemine [22] ja alumine [29] korv välja.
3. Monteerida sõelad välja [27].
4. Tõsta vesi välja, vajaduse korral võtta appi švamm.
5. Teha valge pumba kate (nagu joonisel kujutatud) lusika abil lahti; Võtta pumba kattel servast kinni ja tõsta see sissepoole kaldu üles (1). Võtta kogu kate välja.

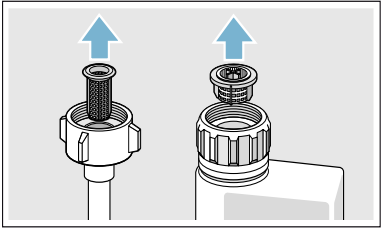


6. Kontrollida, kas tiiviku küljes ei ole võõrkehaid, kui on, tuleb need eemaldada.
7. Asetada pumba kate oma kohale tagasi (2) ja vajutada kinni (3).



8. Paigaldada sõelad.
9. Asetada korvid tagasi.

Tõrgete tabel

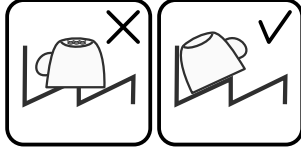
Tõrge	Põhjus	Abi
Näit „Kontrollige vee sissevoolu“ põleb.	Sissevooluvoolikul on murdekoht.	Paigaldage sissevooluvoolik ilma murdekohtadeta.
	Veekraan on kinni.	Avage veekraan.
	Veekraan on kinni jäänud või lubjastunud.	Avage veekraan. Vooluhulk peab avatud vee sissevoolu korral olema vähemalt 10 l/min.
	Vee sissevoolu sõel on ummistunud.	Lülitage seade välja ja tõmmake seadme pistik välja. Keerake veekraan kinni. Keerake veeühendus lahti.
		 <p>Puhastage sissevooluvooliku sõel. Keerake veeühendus külge tagasi. Kontrollige tihedust. Taastage vooluvarustus. Lülitage seade sisse.</p>
Veakood E:07 põleb.	Sissetõmbeava (seadme paremal siseküljel) on nõudega kaetud.	Paigutage nõud nii, et sissetõmbeava on vaba.
Veakood E:12 põleb.	Kütteelement on lubjastunud või mustunud.	Puhastage seade masina hooldusvahendi või katlakivi eemaldusvahendiga. Kasutage nõudepesumasinat koos pehmendusseadmega ja kontrollige seadistusi. → "Pehmendusseade/Spetsia alsool" lk 12
Veakood E:14 põleb.	Veekaitstesüsteem aktiveeritud.	Sulgege veekraan.
Veakood E:15 põleb.		Helistage klienditeenindusse ja nimetage veakood.
Veakood E:16 põleb.	Pidev vee sissevool.	
Veakood E:22 põleb.	Sõelad [27] mustunud või ummistunud.	Puhastage sõelad. → "Sõelad" lk 33

* sõltuvalt teie nõudepesumasina varustusvariandist

et Mida teha rikke korral?

Tõrge	Põhjus	Abi
Veakood E:24 põleb.	Äravoolumoos on ummistunud või murdunud.	Paigaldage moos ilma murdekohtadeta, vajadusel eemaldage jäägid.
	Sifooni ühendus on veel kinni.	Kontrollige ühendust sifooni juures ja vajadusel avage see.
	Äravoolumoosa kate on lahti.	Fikseerige kate korralikult. → "Äravoolumoos" lk 34
Veakood E:25 põleb.	Äravoolumoos blokeeritud või äravoolumoosa kate pole fikseeritud.	Puhastage moos ja fikseerige kate õigesti. → "Äravoolumoos" lk 34
Veakood E:27 põleb.	Võrgupinge liiga madal.	Ei ole seadme viga laske võrgupinget ja elektripaigaldist kontrollida.
Numbrilises näidikus kuvatakse teine veakood. (E:0 / kuni E:30)	Tõenäoliselt on tegemist tehnilise tõrkega.	Lülitage seadmed SEES/VÄLJAS-lülitiga 1 välja. Käivitage seade mõne aja pärast uuesti. Kui probleem tekib uuesti, siis sulgege veekraan, tõmmake võrgupistik välja. Helistage klienditeenindusse ja nimetage veakood.
Numbrilises näidikus 10 kuvatakse L või H . *	See ei ole rike!	Vt TurboSpeed 20 min peatükis „Programmide ülevaade”. *
Soola 8 ja/või loputusvahendi 9 lisamise näidik põleb.	Loputusvahendit ei ole.	Lisage loputusvahendit.
	Soola ei ole.	Lisage spetsiaalsoola.
	Andur ei tuvasta soolatablette.	Kasutage mõnda teist spetsiaalsoola.
Soola 8 ja/või loputusvahendi 9 lisamise näidik ei põle.	Lisamise näidik on välja lülitatud.	Aktiveerimine/ inaktiveerimine (vt ptk „Pehmendusseade/Spetsiaalsool” → lehekülj 12 või „Loputusvahend” → lehekülj 14).
	Spetsiaalsoola/loputusvahendit on veel piisavalt.	Kontrollige lisamise näidikuid, täitetasemeid.
Masina hoolduse näit põleb. *	Masina hooldus on soovitatav.	Teostage masina hooldus ilma nõudeta ja spetsiaalse masina hooldusvahendiga. Pärast 3 loputust kustub näit automaatselt, ilma et masina hooldust oleks teostatud.
Pärast programmi lõppu jääb vesi seadmesse seisma.	Sõelasüsteem või piirkond sõelte 27 all on ummistunud.	Puhastage sõelad ja piirkond nende all.
	Programm ei ole veel lõppenud	Oodake ära programmi lõpp või tehke taaskäivitus.

* sõltuvalt teie nõudepesumasina varustusvariandist

Tõrge	Põhjus	Abi
Nõud ei ole kuivad.	Mahuti on tühi või loputusvahendit on liiga vähe.	Lisage loputusvahendit.
	Valiti ilma kuivatuseeta programm.	Valige kuivatamisega programm. → "Programmiülevaade" lk 24
	Nõude ja söögiriistade süvendites on vett.	Järgige paigutamisel kaldasendit, paigutage vastavad nõud võimalikult kaldu. 
	Kasutatav kombineeritud puhastusvahend kuivatab halvasti.	Kasutage muud kombineeritud puhastusvahendit, mis kuivatab paremini. Täiendav loputusvahendi kasutamine parandab kuivatustulemust.
	Parema kuivatustulemuse saavutamiseks ei ole intensiivkuivatus aktiveeritud.	Aktiveerige intensiivkuivatus. → "Seadme kasutamine" lk 27
	Nõud võeti liiga vara välja või kuivatamine ei olnud veel lõppenud.	Oodake ära programmi lõpp või võtke nõud välja alles 30 minutit pärast programmi lõppu.
	Kasutatav ökoloogiline loputusvahend kuivatab piiratud.	Kasutage kaubamärgiga loputusvahendit. Ökoloogilised vahendid võivad olla vähem tõhusad.
Ärge kuivatage plastnõusid.	Plastmaterjalil on spetsiaalsed omadused. Plastide soojusmahtuvus on väiksem ja sellepärast kuivavad need halvemini.	
Söögiriistad ei ole kuivad.	Söögiriistad ei ole söögiriistade korvi korralikult sisse pandud.	Pange söögiriistad sisse võimalikult ühekaupa, vältige kokkupuutumist.
	Söögiriistad ei ole söögiriistade sahtlisse korralikult sisse pandud.	Pange söögiriistad sisse õigesti ja võimalikult ühekaupa.
Pärast pesutsükli on seadme siseküljed märjad.	Ei ole seadme viga.	Kondensatsiooni põhimõttel töötava kuivatusmeetodi korral on veetilgad seintel füüsikaliselt tingitud ja soovitud. Õhus olev niiskus kondenseerub nõudepesumasina sisekülgedele, voolab alla ja pumbatakse ära.

* sõltuvalt teie nõudepesumasina varustusvariandist

et Mida teha rikke korral?

Tõrge	Põhjus	Abi
Toidujäägid nõudel.	Nõud on paigutatud liiga lähestikku, nõudekorv on ülemäära täis.	Paigutage nõud nii, et seadmesse jääks veel küllaldaselt vaba ruumi ja pihustusjoad saaksid pihustada vastu nõude pindu. Vältige kokkupuutumist.
	Pihustitoru pöörlemine takistatud.	Paigutage nõud nii, et pihustitoru saab vabalt pöörelda.
	Pihustitoru düüsid on ummistunud.	Puhastage pihustitoru düüsid. → "Puhastamine ja hooldamine" lk 31
	Sõelad [27] on mustunud.	Puhastage sõelad. → "Puhastamine ja hooldamine" lk 31
	Sõelad [27] on valesti paigutatud ja/või pole fikseeritud.	Paigaldage sõelad õigesti ja fikseerige need.
	Liiga nõrk pesuprogramm.	Valige tugevam pesuprogramm. Suurendage andurite tundlikkust.
	Nõusid on liiga tugevasti eelnevalt puhastatud: seetõttu valib sensortehnika nõrgema programmi. Tugevalt külgekleepunud mustust ei saa osaliselt eemaldada.	Ärge nõusid eelnevalt loputage. Eemaldage ainult suuremad toidujäägid. Suurendage andurite tundlikkust. Soovituslik programm Eco 50° või Intensiivne.
	Kõrgeid kitsaid nõusid ei pesta nurkades hästi puhtaks.	Ärge paigutage kõrgeid kitsaid nõusid liiga kaldu ega nurkadesse.
Ülemine korv [22] ei ole paremal ja vasakul seadistatud samale kõrgusele.	Seadke ülemine korv külgmiste hoobade abil samale kõrgusele.	
Toidujäägid nõudel pausifunktsiooni korral. *	Nõusid lisati liiga hilja.	Katkestage pesuprogramm nõude lisamiseks ainult algfaasis.

* sõltuvalt teie nõudepesumasina varustusvariandist

Tõrge	Põhjus	Abi
Puhastusvahendi jäägid	Nõud on surutud vastu puhastusvahendi kambri [31] kaant, sellepärast ei lähe kaas täielikult lahti.	Nõud ei tohi ulatuda üle tabletsahtli [24]. Need võivad pesuvahendi kambri kaane blokeerida ja see ei avane täielikult. → "Ülemine nõudekorv" lk 16 Ärge paigutage tabletsahtlisse nõude osasid ega õhuvärskendajat.
	Tablett blokeerib puhastusvahendi kambri [31] kaane.	Asetage tablett kambrisse risti, mitte külgepidi püsti.
	Kasutage tablette kiir- või lühiprogrammiga. Valitud lühiprogrammi puhul ei jõua puhastusvahend lahustuda.	Tablettide lahustumisaeg on kiir- või lühiprogrammi jaoks liiga pikk. Kasutage puhastuspulbrit või valige tugevam programm.
	Pikemaajalisel hoiustamisel puhastusvahendi toime nõrgeneb ja lahustumine halveneb või puhastusvahend on tugevalt paakunud.	Vahetage puhastusvahendit.
Veeplekid plastosadel.	Veetilkade tekkimist plastmaterjali pinnal ei ole füüsiliselt võimalik vältida. Pärast kuivamist on näha veeplekke.	Valige tugevam programm (vett vahetatakse rohkem). Paigutage esemed kaldu. Kasutage loputusvahendit. Vajadusel suurendage veepehmendusastet.
Mahapestavad või vees lahustuvad laigud seintel või ukstel.	Puhastusvahendi koostisosade ladestused. Tavaliselt ei saa neid laike keemiliste vahenditega (seadme puhastusvahend, ...) eemaldada.	Vahetage puhastusvahendi marki. Puhastage seade mehaaniliselt.
	Kui „valged laigud” on põhja peal, on pehmendusseadme seadistus piiri peal.	Suurendage veepehmendusastet või vahetage puhastusvahendit.
	Soolamahuti kaas [26] ei ole kinni keeratud.	Keerake soolamahuti kaas korralikult kinni.
	Kehtib ainult klaasidele: klaasidele tekkivat korrosioonikihti saab vaid näiliselt eemaldada.	Vt Klaasi ja nõude kahjustused → lehekülj 16.

* sõltuvalt teie nõudepesumasina varustusvariandist

et Mida teha rikke korral?

Tõrge	Põhjus	Abi
Valged, raskelt eemaldatavad laigud nõudel, seintel või uktsel.	Puhastusvahendi koostisosade ladestused. Tavaliselt ei saa neid laiike keemiliste vahenditega (seadme puhastusvahend, ...) eemaldada.	Vahetage puhastusvahendi marki. Puhastage seade mehaaniliselt.
	Karedusaste on valesti seadistatud või veekaredus on üle 50°dH (8,9mmol/l).	Seadistage pehmdusseade kasutusjuhendi järgi või lisage soola.
	3 ühes puhastusvahendid (3in1) või bioloogilised või ökoloogilised puhastusvahendid ei ole piisavalt tõhusad.	Seadistage pehmdusseade kasutusjuhendi järgi või kasutage üksiktooteid (firmamärgiga puhastusvahend, sool, loputusvahend).
	Puhastusvahendi kogus on liiga väike.	Suurendage puhastusvahendi kogust või vahetage puhastusvahendit.
	Valitud liiga nõrk pesuprogramm.	Valige tugevam pesuprogramm.
Tee- või huulepulgajäljed nõudel.	Pesutemperatuur on liiga madal.	Valige kõrgema pesutemperatuuriga programm.
	Liiga vähe puhastusvahendit või sobimatu puhastusvahend.	Pange sisse õige puhastusvahend õiges koguses.
	Nõusid on liiga tugevasti eelnevalt puhastatud, seetõttu valib sensortehnika nõrgema programmi. Tugevalt külgekleepunud mustust ei saa osaliselt eemaldada.	Ärge nõusid eelnevalt loputage. Eemaldage ainult suuremad toidujäägid. Suurendage andurite tundlikkust. Soovituslik programm: Eco 50°
Seadmes või roostevabast terasest nõudel on värvilised (sinised, kollased, pruunid), raskesti eemaldatavad laigud või laigud, mida ei saa eemaldada.	Köögiviljade (nt kapsas, seller, kartul, makaronitooted, ...) või kraanivee (nt mangaan) koostisosadest moodustuv kiht.	Osaliselt eemaldatav seadme puhastusvahendiga või mehaaniliselt. Laigud ei kujuta endast ohtu tervisele.
	Metallist osad tekitavad kihi hõbe- ja alumiiniumnõudele.	Osaliselt eemaldatav seadme puhastusvahendiga või mehaaniliselt.
Värviline (kollane, oranž, pruun), kergesti eemaldatav kiht sisepindadel (peamiselt põhja peal).	Toidujääkide ja kraanivee koostisosadest tingitud kihid (lubi), „seebitaoline”	Kontrollige pehmdusseadme talitlust (lisage spetsiaalsoola) või kombineeritud puhastusvahendi kasutamisel (tabletid) aktiveerige vee pehmdamine.
Plastosade värvimuutused seadme sees.	Nõudepesumasina kasutamise jooksul võib muutuda seadme sees olevate plastosade värvus.	Värvimuutused on tavaline nähtus ja need ei avalda mõju nõudepesumasina funktsioonile.

* sõltuvalt teie nõudepesumasina varustusvariandist

Tõrge	Põhjus	Abi
Värvimuutused plastmaterjalist osadel.	Pesutemperatuur on liiga madal.	Valige kõrgema pesutemperatuuriga programm.
	Nõusid on liiga tugevasti eelnevalt puhastatud, seetõttu valib sensortechnika nõrgema programmi. Tugevalt külgekleepunud mustust ei saa osaliselt eemaldada.	Ärge nõusid eelnevalt loputage. Eemaldage ainult suuremad toidujäägid. Suurendage andurite tundlikkust. Soovituslik programm: Eco 50°
Klaasid ja metalse välimusega klaasid ning söögiriistad on hägused, hägusus on eemaldatav.	Liiga palju loputusvahendit.	Seadistage loputusvahendi kogus madalamale astmele.
	Loputusvahendit ei ole või seadistus on liiga madal.	Valage loputusvahend sisse ja kontrollige dooseerimist (soovitav aste 4-5).
	Puhastusvahendi jäägid programmitsükklis Loputusvahendiga loputamine. Nõud on vastu puhastusvahendi kambri kaant (kaas ei lähe lõpuni lahti).	Nõud ei tohi takistada puhastusvahendi kambri kaane avanemist. Ärge paigutage tablettisahklisse nõude osasid ega õhuvärskendajat.
	Nõusid on liiga tugevasti eelnevalt puhastatud, seetõttu valib sensortechnika nõrgema programmi. Tugevalt külgekleepunud mustust ei saa osaliselt eemaldada.	Ärge nõusid eelnevalt loputage. Eemaldage ainult suuremad toidujäägid. Suurendage andurite tundlikkust. Soovituslik programm: Eco 50°
Klaasid muutuvad häguseks või on juba hägused (pinnale tekkinud kihti ei saa enam eemaldada).	Klaasid ei ole masinpesukindlad, vaid sobivad nõudepesumasinatele.	Kasutage masinpesukindlaid klaase. Vältige pikka aurufaasi (seisuaega pärast pesutsükli lõppu). Kasutage madalama temperatuuriga pesutsükli. Seadistage pehmendusseade vastavalt veekaredusele (või astme võrra madalamale). Kasutage klaasi kaitsvate komponentidega puhastusvahendit.

* sõltuvalt teie nõudepesumasina varustusvariandist

et Mida teha rikke korral?

Tõrge	Põhjus	Abi
Roostejäljed söögiriistadel.	Söögiriistad ei ole piisavalt roostevabad. See puudutab tihti rohkem noateri.	Kasutage roostekindlaid söögiriistu.
	Söögiriistad roostetavad ka siis, kui pesus on roostetavaid osasid (potisangad, katkised nõudekorvid jne).	Ärge peske roostes osi.
	Pesuvee soolasisaldus on liiga kõrge, sest soolamahuti kork ei ole tugevasti kinni keeratud või soola on selle lisamisel maha läinud.	Keerake soolamahuti kork kõvasti kinni või eemaldage mahaläinud sool.
Seadet ei saa sisse lülitada või käitseda.	Funktsioon ei toimi.	Lülitage seade vooluvõrgust välja; tõmmake võrgupistik välja või lülitage kaitse välja. Oodake vähemalt 5 sekundit, siis ühendage seade vooluvõrku.
Seade ei käivitu.	Maja kaitsmed ei ole korras.	Kontrollige kaitset.
	Võrgukaabel ei ole ühendatud.	Kontrollige, kas võrgukaabel on seadme tagaküljel ja pistikupesas korralikult ühendatud. Kontrollige pistikupesa korrasolekut.
	Seadme uks ei ole korralikult suletud.	Sulgege uks.
	Pausifunktsioon on aktiivne. *	Vajutage Start-nuppu <input type="text" value="6"/> . *
Programm käivitub automaatselt.	Programmi lõppu ei oodatud ära.	Tehke taaskäivitus.
Uks avaneb raskelt.	Lapselukk on aktiveeritud.	Inaktiveerige lapselukk.
Ust ei saa sulgeda.	Ukselukk on vales asendis.	Sulgege uks suurema jõuga.
	Paigaldus takistab ukse sulgemist.	Kontrollige seadme paigaldust: uks või muud paigaldatud osad ei tohi sulgemisel kokku puutuda.
Puhastusvahendi kambri kaant ei ole võimalik sulgeda.	Puhastusvahendi kamber või kaane kinnitus on kinnikleepunud puhastusvahendi jääkide tõttu blokeeritud	Eemaldage puhastusvahendi jäägid.
Puhastusvahendi jäägid puhastusvahendi kambri <input type="text" value="31"/> või tablettis <input type="text" value="24"/> .	Nõud ei lase pihustitorudel liikuda, sellepärast ei loputata puhastusvahendit ära.	Kontrollige, kas pihustitorud liiguvad vabalt.
	Puhastusvahendi kamber oli täitmisel niiske.	Pange puhastusvahendit ainult kuiva puhastusvahendi kambrisse.

* sõltuvalt teie nõudepesumasina varustusvariandist

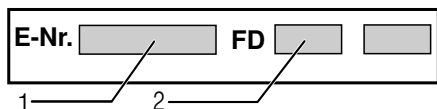
Tõrge	Põhjus	Abi
Seade jääb keset programmi seisma või programm katkeb.	Uks ei ole täielikult kinni.	Sulgege uks.
	Ärge pange tablettisahlisse nõude osasid ega õhuvärskendajat. Ülemine korv surub vastu siseust ja ei lase ust korralikult sulgeda.	Kontrollige, kas näiteks pistikupesa või demonteerimata vooliku hoidja ei suru tagaseina sissepoole.
	Voolu- ja/või veevarustus on katkenud.	Taastage voolu- ja/või veevarustus.
Täiteventiilide lööv heli.	Sõltub hoonepaigaldisest, ei ole seadme viga. Ei avalda mõju seadme talitlusele.	Abi ei ole võimalik.
Lööv või pörisev heli.	Pihustitoru käib vastu nõusid, nõud ei ole korralikult paigutatud.	Paigutage nõud nii, et pihustitorud ei käi vastu nõusid.
	Kui seade ei ole täis, lähevad veejoad otse vastu seadet.	Pange nõusid juurde või jaotage nõud nõudepesumasinas ühtlasemalt.
	Kerged nõud liiguvad pesemisel.	Paigutage kerged nõud nii, et need ei saaks liikuda.
Ebatavaline vahu teke.	Käsi pesuvahend loputusvahendi paagis.	Valage kohe loputusvahendit loputusvahendi paaki juurde.
	Loputusvahendit loksus maha.	Pühkige loputusvahend lapiga ära.

* sõltuvalt teie nõudepesumasina varustusvariandist



Klienditeenindus

Kui teil ei peaks õnnestuma viga parandada, võtke palun ühendust oma klienditeenindusega. Leiame alati sobiva lahenduse ja sageli ei ole tehnikut vaja kohale kutsudagi. Lähima klienditeeninduse kontaktandmed leiate käesoleva kasutusjuhendi tagaküljelt või kaasasolevast klienditeeninduste nimekirjast. Helistamisel nimetage tootenumber (E-Nr. = 1) ja valmistaja number (FD = 2), mille leiate seadme ükselt andmesildil [33].



Usaldage tootja asjatundlikkust. Võtke meiega ühendust. Nii võite olla kindel, et remonttöid viivad läbi kvalifitseeritud tehnikud, kellel on olemas teie kodumajapidamisseadmete jaoks originaalvaruosad.



Paigaldamine ja vooluvõrku ühendamine

Nõuetekohase töö tagamiseks tuleb nõudepesumasin asjatundlikult ühendada. Andmed sissevoolu, äravoolu ja elektritarbimiste kohta peavad vastama nõutud kriteeriumidele, nagu need on kirjas alljärgnevas loikudes või montaažjuhendis.

Pidage montaažil kinni tööde järjekorrast:

1. Kontroll tarnimisel
2. Paigaldamine
3. Äravooluühendus
4. Joogivee ühendus
5. Elektriline ühendamine

Tarne komplekt

Puuduste korral võtke ühendust edasimüüjaga, kelle käest te seadme otsite või meie klienditeenindusega.

- Nõudepesumasin
- Kasutusjuhend
- Paigaldusjuhend
- Lühijuhend*
- Müügigarantii*
- Paigaldusmaterjal
- Aurukaitse*
- Kummikate*
- Võrgukaabel

* sõltuvalt teie nõudepesumasina varustuse variandist

Ohutusnõuded

Järgige sealjuures ohutusnõuandeid
→ "Installeerimisel" lk 5 all.

Tarnimine

Teie nõudepesumasina laitmatut tööfunktsiooni on tehases kontrollitud. Sellepärast on näha väikesi veeplekke. Need kaovad pärast esimest pesu.

Tehnilised andmed

- **Kaal:**
Maksimaalne 60 kg.
- **Pinge:**
220–240 V, 50 Hz või 60 Hz.
- **Elektriline toitevõimsus:**
2000 - 2400 W.
- **Kaitse:**
10/16 A (UK 13 A).
- **Energiatarve**
Väljalülitatud olek (Po)* 0,10 W.
Ooterežiim (Pi)* 0,10 W.
*määruste (EÜ) nr 1016/2010 ja 1059/2010 järgi.
Lisafunktsioonid ja seadistused võivad suurendada energiatarbimist.
- **Veerõhk:**
vähemalt 0,05 MPa (0,5 bar), maksimaalselt 1 MPa (10 bar).
Suurema veesurve korral: eellülitada survealandusventiil.
- **Sissevoolukogus:**
minimaalselt 10 liitrit/minutis.
- **Veetemperatuur:**
Külm vesi.
Sooja vee puhul:
Maksimaalne temperatuur on 60 °C
- **Maht:**
12–15 nõudekomplekti (sõltuvalt teie nõudepesumasina varustuse variandist)

Paigaldamine

Vajalikud paigaldusmõõdud on kirjas montaažijuhendis. Seadke seade reguleeritavate jalgade abil rõhtasendisse. Seade peab korralikult ja kindlalt püsti seisma.

- Alla paigaldatavad ja integreeritud seadmed, mis pannakse püsti, tuleb kindlustada ümberkukkumise vastu, nt kruvida seina külge või monteerida monoliitse tööpinna alla, ning kruvida naaberkappidega kokku.
- Seadme võib paigaldada puit- või plastikseinte vahele köögimööblisse.

Äravooluühendus

1. Nõutavad tööd ja toimingud leiате montaažijuhendist, vajadusel monteerida sifoon koos äravoolututsiga.
2. Ühendada äravooluvoolik kaasasolevate detailide abil sifooni äravoolututsiga.
Jälgige, et äravooluvoolikul ei oleks murdekohti, et voolik ei oleks kokku vajutatud ega kokku põimunud ning et äravoolus ei takistaks ükski kork heitvee äravoolamist!

Joogivee ühendus

1. Ühendada joogivee ühendus paigaldamisjuhendi alusel kaasasolevate osade abil veekraaniga. Jälgige, et joogivee ühendusel ei oleks murdekohti, see ei oleks kokku surutud ega keerdus.
2. Seadme vahetamisel tuleb alati kasutada uut vee sisselaskevoolikut.

Veerõhk:

vähemalt 0,05 MPa (0,5 bar), maksimaalselt 1 MPa (10 bar). Suurema veesurve korral: eellülitada survealandusventiil.

Sissevoolukogus:

minimaalselt 10 liitrit/minutis.

Veetemperatuur:

Külm vesi.

Sooja vee puhul:

Maksimaalne temperatuur on 60 °C

Sooja vee ühendus*

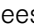
* sõltuvalt teie nõudepesumasina varustusvariandist

Nõudepesumasina võib ühendada külma või maksimaalselt kuni 60 °C sooja veega. Sooja veega ühendamist soovitatakse siis, kui see on energeetiliselt soodsam sooja vee valmistamise süsteemi ühendus ja kasutada on sobiv paigaldus, nt tsirkulatsioonitoruga päikeseelektrisüsteem. See hoiab kokku energiat ja aega. Sooja vee seadistusega **R:0** saate oma seadme optimaalselt kohandada sooja veega töötamisega. Soovitatav veetemperatuur (sissevoolava vee temperatuur) on sealjuures vähemalt 40 °C ja maksimaalselt 60 °C. Sooja veega ühendamist ei soovitata siis, kui vesi tuleb elektri boilerist.

Nii muudate sooja vee seadistust:

1. Lülitage SEES/VÄLJAS-lüliti sisse.
2. Hoidke programminuppu vajutatult ja vajutage seni START-nuppu , kuni näidikus kuvatakse **H:0**...
3. Vabastage mõlemad nupud. Nupu valgusnäidik vilgub ja numbrilises näidikus põleb väärtus **H:0**...
4. Vajutage seni programminuppu , kuni näidikus kuvatakse tehase poolt seadistatud väärtus **R:00**.
5. Nupu vajutamisega saate sooja vee seadistuse välja lülitada **R:00** või sisse lülitada **R:0**.
6. Vajutage START-nuppu . Seadistusväärtus on salvestatud.

Ühendamine vooluvõrguga

- Seade ühendada ainult vahelduvvooluga vahemikus 220 V kuni 240 V ja 50 Hz või 60 Hz eeskirjadele vastavalt paigaldatud maandusjuhtmega varustatud pistikuga. Vajaliku kaitsme kohta vaata andmeplaadilt [33].
- Pistikupesa peab olema seadme lähedal ja ka pärast paigaldamist vabalt ligipääsetav. Kui pistik ei ole paigaldamise ajal vabalt ligipääsetav, peab vastavate ohutuseeskirjade täitmiseks installeerimisel paigaldama kogu pingestuse väljalülitamiseks lahutusseadme, mille kontaktava on vähemalt 3 mm.
- Muudatusi ühenduses tohivad teha ainult spetsialistid.
- Võrguühenduskaabli pikendust tohib teha ainult klienditeeninduse nõusolekul.
- Rikkevoolu-kaitselüliti kasutamisel tohib rakendada ainult tüüpi märgiga . Vaid see tagab praegu kehtivate eeskirjade täitmise.
- Seade on varustatud veekaitsesüsteemiga. Pidage meeles, et see töötab ainult siis, kui seade on vooluvõrguga ühendatud.

Demontaaž

Pidage ka siin kinni töösammude järjekorrast.

1. Lahutage seade vooluvõrgust.
2. Keerata veekraan kinni.
3. Keerata lahti heitvee- ja joogivee ühendus.
4. Võtta lahti kinnituskrivid mööbli osade juures.
5. Demonteerige sokliliist, kui see on olemas.
6. Tõmmake seade välja, tõmmates voolikut ettevaatlikult järele.

Transportimine

Tühjendage nõudepesumasina ja kindlustage lahtised osad.

Seade tuleb tühjendada sellises järjekorras:

1. Avage veekraan.
2. Lülitage SEES/VÄLJAS-lüliti [1] sisse.
3. Valige kõrgeima temperatuuriga programm. Näidikus [10] kuvatakse programmi eeldatav kestus.
4. Vajutage START-nuppu [6]. Programm käivitub.
5. Vajutage umbes 4 minuti pärast seni START-nuppu [6], kuni näidikus kuvatakse 0:01. Umbes 1 minuti pärast kuvatakse näidikus 0:00.
6. Lülitage SEES/VÄLJAS-lüliti [1] välja.
7. Sulgege veekraan, eemaldage sissevooluvoolik ja laske tühjaks joosta.

Märkus: Selleks et veejääke ei sattuks masina juhtsüsteemi ja ei rikutaks programmi kulgu, transportige nõudepesumasinat ainult püstasendis.

Külmakindlus

Kui seade seisab jäätumisohuga ruumis (nt suvilas), tuleb see täielikult veest tühjendada (vt transport).

Õigus teha muudatusi.

Lisaks ostulepingust tulenevatele garantiinõudmistele müüja vastu ja lisaks meie seadme garantiile hüvitame kulud järgmistel tingimustel:

1. Kui meie AquaStop süsteemi vea tõttu peaks tekkima veekahju, korvame me erakasutajate kahjud.
Veekaitse tagamiseks peab seade olema ühendatud vooluvõrguga.
2. See garantii kehtib kogu masina eluaja jooksul.
3. Garantiinõude eelduseks on, et seade koos AquaStopiga on vastavalt meie juhendile asjatundlikult paigaldatud ning ühendatud. See hõlmab ka asjatundlikult paigaldatud AquaStop pikendust (originaalvaruosa).
Meie garantii ei laiene defektsetele voolikutele või armatuuridele kuni AquaStop ühenduseni veekraani juures.
4. AquaStopiga seadmeid ei ole tavaliselt vaja töö ajal valvata ning hiljem veekraani sulgeda.
Veekraan tuleb sulgeda ainult siis, kui olete pikemat aega kodust ära, nt mitmenädalasel puhkusel.

Kõigi riikide kontaktandmed leiate kaasasolevast klienditeeninduste nimekirjast.

Robert Bosch Hausgeräte GmbH
Carl-Wery-Straße 34
81739 München
Germany
www.bosch-home.com



9001227890
(9802) 642 MA