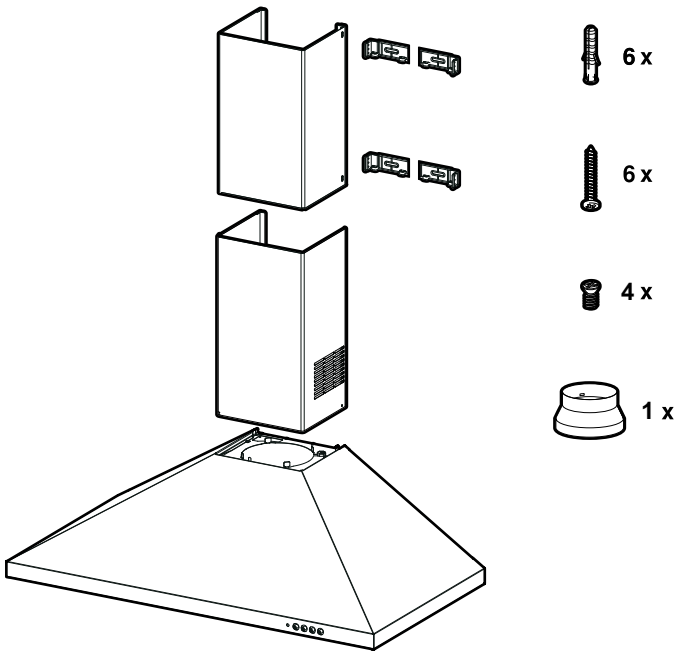


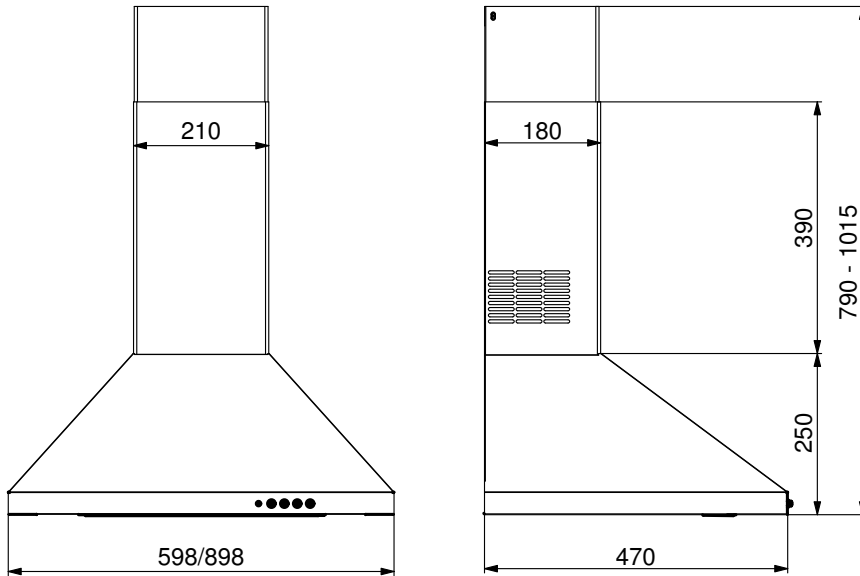


9001225817 021111

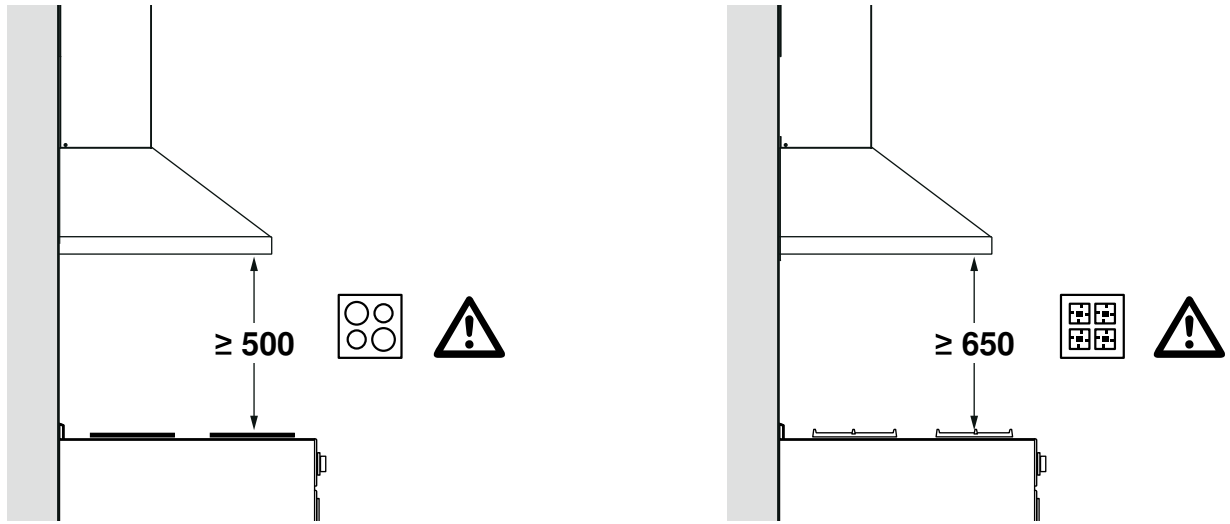
kk Орнату туралы нұсқаулар
ru Инструкция по монтажу



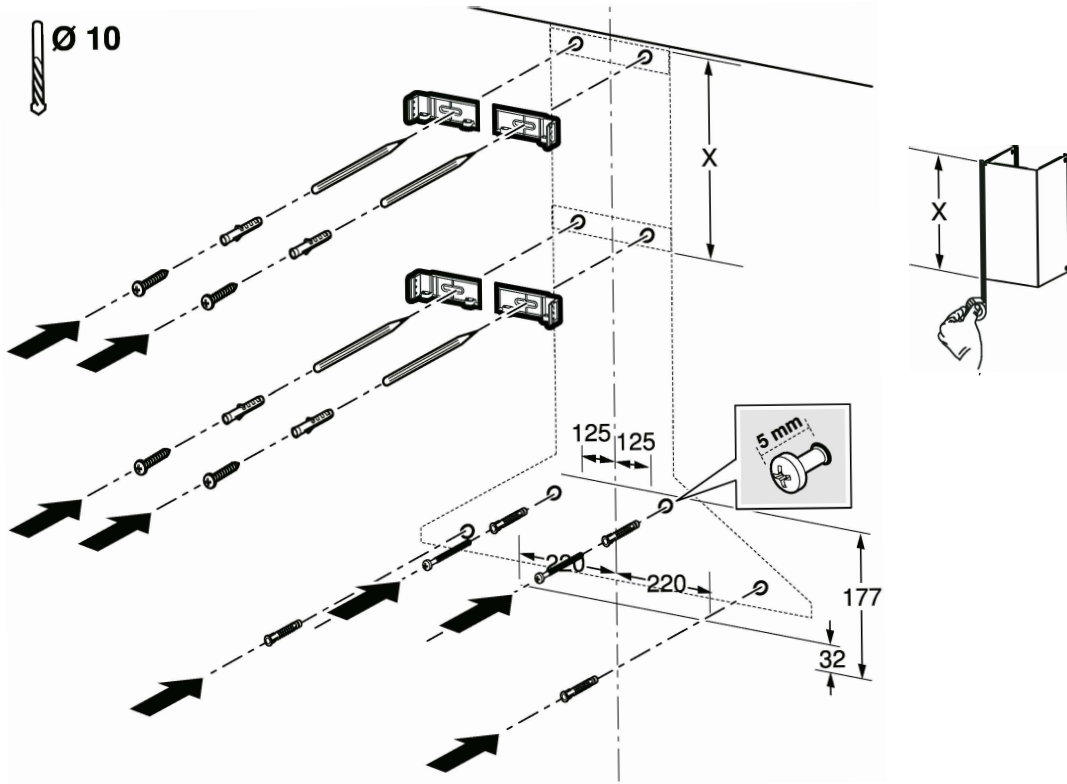
A



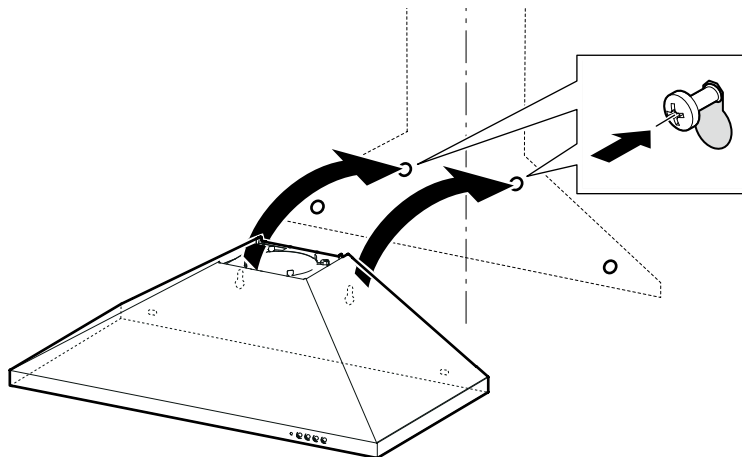
B



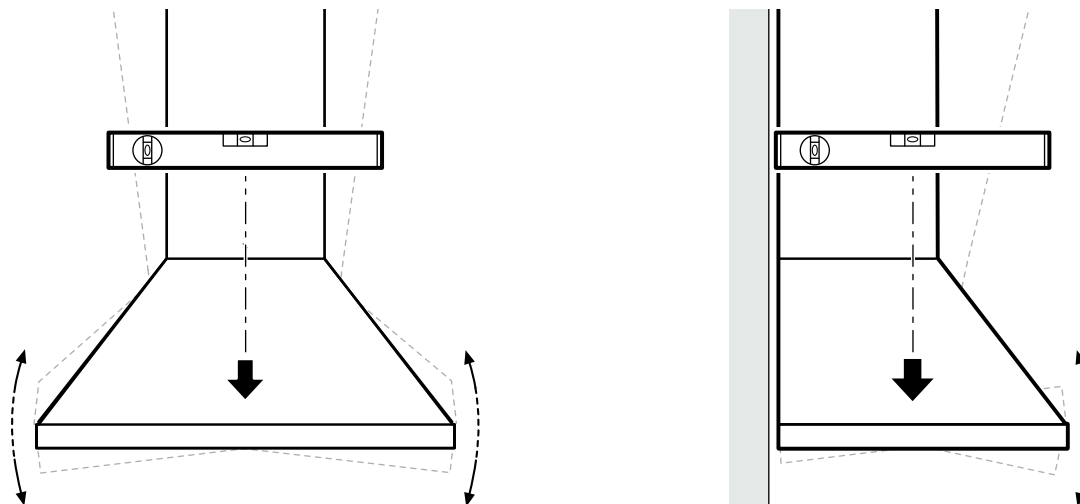
1



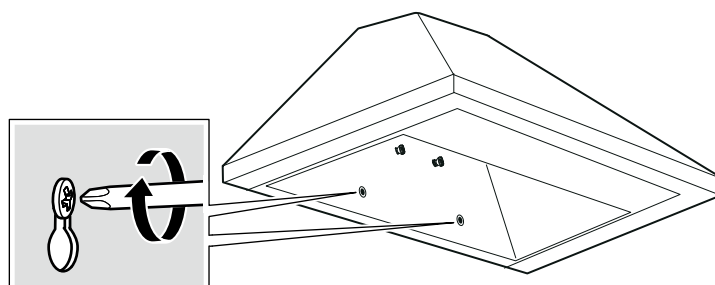
2



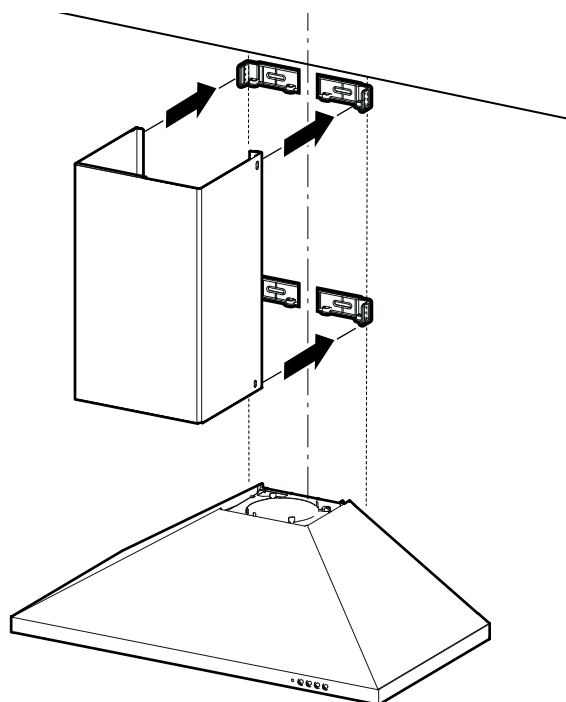
3



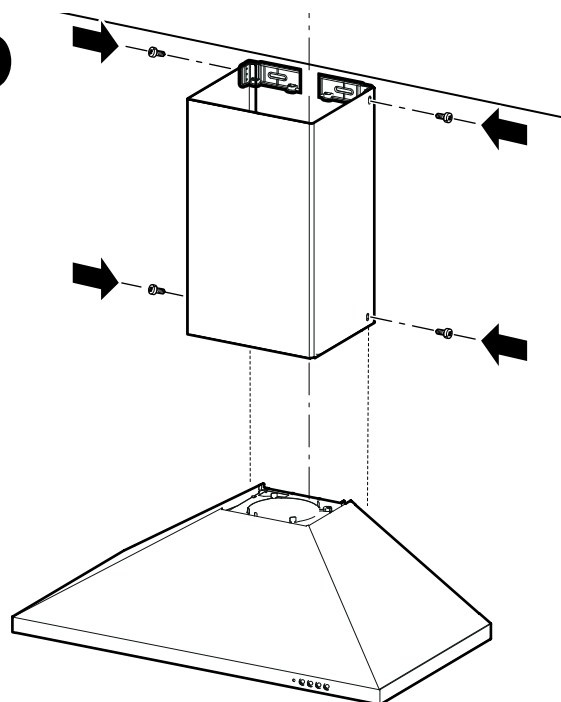
4



5 a



b



⚠ Қауіпсіздік техникасы туралы маңызды нұсқаулар

Осы нұсқаулықты мұқият оқып шығыңыз. Тек содан кейін құрылғыны қауіпсіз және дұрыс пайдалана аласыз. Пайдалану және монтаждау нұсқаулықтарын келесі иесі үшін сақтаңыз.

Аспапты орамадан ашудан соң тексеріңіз. Тасымалдаудағы зақым жағдайында қоспаңыз.

Тек орнату нұсқаулығы бойынша мамандық орнату пайдалану қауіпсіздігін қамтамасыз етеді. Орнатушы орнатылған жерде кедергісіз жұмыс істеуі үшін жауапкер.

Ауа сору құбырының ені кемінде конфорка еніне сәй болуы керек.

Орнату кезінде ағымдық құрылыс ережелерімен жергілікті тоқ пен газ жеткізуші бұйрықтары орындалуы керек.

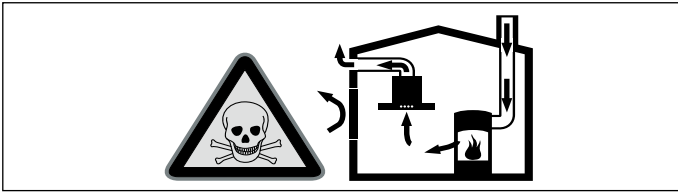
Пайдаланған ауаны өткізуде ұйыидық пен заңдық жарлықтарды (мысалы, мемлекеттік құру ережелерін) ескеру керек.

Бұл құрылғы теңіз деңгейінен максималды 2000 метрге дейін болған биіктікте пайдалануға арналған.

Өмірге қауіпті!

Артқа сорылған жанатын газдар газдан улануға алып келуі мүмкін.

Егер құрылғы желдету күйінде болып бір уақытта бөлме ауасына байланысты ошақпен пайдаланылса әрдайым жетерлік ауаны кiрiтiңiз.

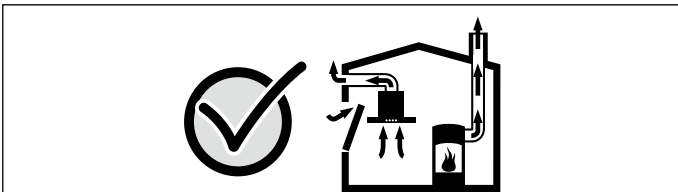


Бөлме ауасына байланысты алау ошақтар (мысалы газ, май, ағаш немесе көмірдік ысыту құралдары, ағымдық ысытқыш, ыстық су дайындағышы) жанатын ауаны орнатылған жерден алып пайдаланылған газдарды газ шығару аспабы (мысалы, камин) арқылы шығарады.

Қосылған ауа сору құбырымен асхана және шеттес бөлмелерде ауа алынады - ауа алмасуысыз вакуум пайда болады. Зиянды газдар камин бен ауа сору шахтасынан бөлмелерге тартылады.

- Сол үшін әрдайым ауа алмасуын қамтамасыз ету керек.
- Бір ғана ауа алмасу/желдету аспабы керекті көлемді қамтамасыз етпейді.

Қауіпсіз пайдалануды тек ошақ тұрған бөлмеде вакуум 4 Па артпаған (0,04 мбар) жағдайда қамтамасыз ету мүмкін. Оны жабылмайтын жану үшін жетерлік ауаны келтіретін тесіктер арқылы, мысалы есіктерде, терезелерде ауа алмасу/желдету аспабымен немесе басқа техникалық шаралармен қамтамасыз ету мүмкін.



Мұржа тазалаушының ұсынысын алыңыз, ол үйдің жалпы ауа алмасуын есептеп желдету үшін тиісті шараны ұсынуы мүмкін.

Егер ауа сору құбыры тек ауа айналдыру ретінде қолданылса оны шектеусіз пайдалану мүмкін.

Өмір үшін қауіп түсуі!

Артқа сорылған жанатын газдар газдан улануға алып келуі мүмкін. Сорылған ауа істеп тұрған тұтын немесе газ каминіне немесе ошақтар орнатылған бөлмелерде ауа алмасуы шахтасына жеткізілмеуі керек. Егер сорылған ауа істемейтін тұтын немесе газ каминіне жеткізілсе ол үшін мұржа тазалаушысының рұқсаты керек болады.

Тұншығу қауіпі!

Орама материалы балалар үшін қауіпті. Балаларға орам материалдарымен ойнауға рұқсат етпеңіз.

Электр қуатынан зақымға ұшырау қауіптілігі!

Бөліктері аспап ішінде өткір болуы мүмкін. Қосу кабелі зақымдануы мүмкін. Қосу кабелі орнату кезінде бүкпеңіз немесе қыспаңыз.

Өрт қауіпі!

- Май сүзгісіндегі май қадықтары от алуы мүмкін. Жазылған қауіпсіздік қашықтықтарын қамтамасыз ету керек, ыстық тұруына жол бермеу үшін. Пісіру құрылғысының деректеріне назар аударыңыз. Егер газ бен электр конфоркалар бірдей пайдаланылса ең ұзақ қашықтықты сақтау керек.

Құрылғыны тек бір жақта биік шкаф немесе қабырға қасында орнату керек. Қабырғаға немесе биік шкафқа қашықтық кемінде 500 мм болуы керек.

- Май сүзгісіндегі май қадықтары от алуы мүмкін. Ешқашан құрылғы жақынында ашық алаумен істемеңіз (мысалы, күйдіруде). Құрылғыны қатты отындық ошақ (мысалы, ағаш немесе көмір) қасында тек жабық шешілмейтін қаптама барлығында орнатыңыз. Ұшқындар ұшуы мүмкін емес.

Кемтар болып қалу қауіптілігі!

- Бөліктері аспап ішінде өткір болуы мүмкін. Сақтағыш қолғабын киіңіз.
- Егер құрылғы дұрыс бекітілмесе ол түсіп кетуі мүмкін. Барлық бөкіту элементтері бекем орнатылуы қажет.
- Електр немесе механикалық құрылымында өзгерістерді кіріту қауіпті болып дұрыс жұмыс істемеуіне алып келуі мүмкін. Електр немесе механикалық құрылымында өзгерістерді кіріту мүмкін емес.

Жалпы нұсқаулар

Құрылғы беттері сезімді. Орнатуда зақымдамаңыз.

Желдетуды пайдалану

Нұсқау: Ауаны газ немесе басқа жанармайларды пайдаланатын құрылғылардың пайдаланған газдарына арналған каминге шығаруға болмайды (бұл айналатын ауа құрылғыларына жарамды емес).

- Егер сорылған ауа істемейтін тұтын немесе газ каминіне жеткізілсе ол үшін мұржа тазалаушысының рұқсаты керек болады.
- Егер сорылған ауа сыртқы қабырға арқылы жіберілсе телескоптық қабырға жәшігімен пайдаланылады.

Желдету құбыры

Нұсқау: Құбыр бойынша ақаулар үшін құрылғы өңдеушісі ешқандай жауапкерлікке тартылмайды.

- Құрылғы қысқа желдету және үлкен диаметрлік құбырында оптималды қуатқа жетеді.
- Желдету құбырлары ұзын болып түрлі құбыр қисаюлары немесе 150 ммден кіші диаметрлері болса оптималды желдету болмай вентилятор дыбысы қаттырақ естіледі.
- Желдету жүйесін орнату үшін құбыр немесе шлангтарды жанбайтын материалдан жасалған болуы керек.

Дөңгелек құбырлар

Ішкі диметрі үшін 150 мм бірақ кемінде 120 мм ұсынылады.

Жалпақ каналдар

Ішкі көлденең тілігі дөңгелек құбыр диаметріне сәй болуы керек.

Ø 150 мм шам. 177 см²

Ø 120 мм шам. 113 см²

- Жалпақ каналдарда өткір қисаюлар болмауы керек.

- Басқаша құбыр диаметрі болса тығыздауышты орнатыңыз.

Ауа алмасу жұмысы

Нұсқау: Құрылғыны тек бекем орнатылған күйде және қосылған құбырлармен пайдалануға болады.

Электр желісіне қосу

⚠ Электр қуатынан зақымға ұшырау қауіптілігі!

Бөліктері аспап ішінде өткір болуы мүмкін. Қосу кабелі зақымдануы мүмкін. Қосу кабелі орнату кезінде бүкпеңіз немесе қыспаңыз.

Талап етілетін қосу деректерін зауыттық тақтайшада құрылғы ішкі бөлмесінде табу мүмкін, ол үшін метал сүзгісін шешіңіз.

Бұл құрылғы Еуропа ұшқын ақауы ережелеріне сай.

Бұл құрылғы қосылуға дайын болып тек ережелер бойынша орнатылған жерге қосылған розеткаға қосылуы мүмкін.

Сақтандырғышты розетканы камин қаптамасы артына қойыңыз.

- Сақтандырғышты розетканы өз тоқ желісіне қосылуы керек.
- Сақтандырғышты розетка құрылғына орнатудан соң қол жетімді болмайды, тікелей қосудағыдай ажырату құралы болуы керек.

Талап етілетін тікелей қосуда орнатуда барлық полюсты кемінде 3 контакттық ойығы бар ажыратушы (желілік сақтандырғыш автомат, сақтандырғыштар және тұстама) болуы керек. Тек электр маман тікелей қосуды орындау мүмкін.

Орнатуды дайындау

Қабырғаны тексеріңіз

- Қабырға тегіс, тік және жетерлік бекем болуы керек.
- Ойықтар тереңдігі бұрандалар ұзындығына сай болуы керек. Дюбельдер бекем тұруы керек.
- Құрылғыны бекіту бұрандалары мен дюбельдері келесі қабырғаларға үшін жарамды: шомбал тас қалауы, гипсокартон плиталары, кеуекті бетон, кеуектелген қалау кірпіші. Құрылғыны қабырғаға бекітер алдында тесіктерді бұрғылау кезінде қабырғаның беріктігін тексеру өте маңызды. Егер қабырғаның беріктігі жеткіліксіз болса, сорғышты орнатпаңыз.
- Ауа сору құбырының максималдық салмағы **9 кг**.

Құрылғы өлшемдері мен қауіпсіздік аралықтары

- Құрылғы өлшемдерін ескеріңіз. (**сурет А**)
- Қауіпсіздік аралықтарын ескеріңіз. (**сурет В**)

Егер газ пісіру құрылғысын орнату нұсқауларында басқа аралық берілсе, ұзақрақ аралықты алыңыз.

Қабырғаны дайындау

Назар аударыңыз!

Бұрғылау аймағында ешқандай тоқ сымдары, газ немесе су құбырлары жоқтығына көз жеткізіңіз.

1. Төбеден ауа сору құбырының астыңғы қырына шейін қабырғаға диагоналды сызықты сызыңыз. (**сурет 1**)
2. Каминдің ұстау бұрышы үшін тесіктерді белгілеңіз. Кронштейндерді көлденең және симметриялы түрде орталық сызыққа сәйкес орналастырыңыз және тесіктердің орналасуын белгілеңіз.
3. Құрылғының ілмектері үшін тесіктерді белгілеңіз.
4. Тесіктерді бұрғылаңыз.
5. Дюбельді қабырғаға басып салыңыз.

Қабырғалық ұстағышты орнату

1. Камин қаптамасының ұстағыш бұрышын бұрап бекіңіз. (**сурет 1**)
2. Құрылғы аспасының бұрамаларын бұрап қойыңыз, бірақ толығымен бұрамаңыз. (**сурет 1**)

Құрылғыны дайындау

1. Сүзгі қаптамасын екі қолмен ұстап ашыңыз.
2. Метал май сүзгісін шешу.

Құрылғыны орнату

⚠ Кемтар болып қалу қауіптілігі!

Бөліктері аспап ішінде өткір болуы мүмкін. Сақтағыш қолғабын киіңіз.

⚠ Кемтар болып қалу қауіптілігі!

Құрылғы ауыр. Құрылғыны жылжыту үшін 2 кісі керек. Тек тиісті көмек құралын пайдаланыңыз.

Құрылғыны асып дұрыстаңыз

⚠ Кемтар болып қалу қауіптілігі!

Бөліктері аспап ішінде өткір болуы мүмкін. Сақтағыш қолғабын киіңіз.

1. Аспаптың қорғайтын пленкасын орнатудан соң алдымен артқы жағынан толық шешіңіз.
2. Құрылғыны асып қойыңыз. (**сурет 2**)
3. Құрылғыны көлденең теңестіріңіз. (**сурет 3**)
4. Құрылғы аспасының бұрамаларын толығымен бұрап қойыңыз. (**сурет 4**)
5. Қорғағыш пленканы метал май сүзгісінен алып тастаңыз.
6. Метал сүзгісін орнату.

Аспапты қосу

Желдету біріктіруі мен тоқ қосылуын жарату

Нұсқаулар

- Желдету жүйесінде кері қысым жапқышын орнату қажет. Құрылғының жинағында кері қысым жапқышы жоқ болса оны маманданған дүкенде сатып алу мүмкін.
- Егер сорылған ауа сыртқы қабырға арқылы жіберілсе телескоптық қабырға жөшігімен пайдаланылады.

Желдету біріктіруін жарату

Нұсқау: Алюминий құбыры қолданылса қосу аймағын алдымен тегістеңіз.

1. Желдету құбырын тікелей ауа құбырына бекітіңіз.
2. Желдету тесігіне біріктіру жарату.
3. Біріктіру жайларын тиісті ретте тығыздатыңыз.

Тоқ жалғасуын жарату

1. Желі айырын қорғағыш контакттік розеткаға салыңыз.
2. Тұрақты жалғанған жер қажет болса, Электр жалғасу тарауындағы нұсқауларды ескеріңіз.

Камин қаптамасын орнату

⚠ Кемтар болып қалу қауіптілігі!

Бөліктері аспап ішінде өткір болуы мүмкін. Сақтағыш қолғабын киіңіз.

1. Қорғағыш пленкасын екі камин қаптамасында шешіңіз.
2. Жоғарғы камин қаптамасын орнатыңыз. Жоғарғы камин қаптамасының екі жандық табаларды бір-бірінен ары қисайтып, ұстағыш бұрыштары артына асып тірелгенше қысыңыз. (**сурет 5a**)

Нұсқау: Желдету тәртібінде камин қаптамасын ойықтарын төмен қаратып орнатыңыз.

3. Жоғарғы камин қаптамасын екі жандық ұстағыш бұрыштарында бұрап бекітіңіз. (**сурет 5b**)

4. Төменгі камин қаптамасын орнатыңыз. Төменгі камин қаптамасының екі жандық табаларды бір-бірінен ары қисайтып, камин қаптамасы артына асып тірелгенше қысыңыз.

Нұсқау: Тырнауларға жол бермеу үшін төменгі камин қаптамасы қырларына қағазды қорғаныш ретінде қойыңыз.

5. Төменгі камин қаптамасын тірелгенше қысыңыз.

Құрылғыны шешу

1. Құрылғыны тоқ желісінен ажыратыңыз.
2. Камин қаптамасын алып қою.
3. Желдету құбырларын босатыңыз.
4. Метал май сүзгісін шешу.
5. Құрылғы аспасының бұрамаларын аз босатыңыз, бірақ толық босатпаңыз.
6. Құрылғыны шешіңіз.
7. Камин қаптамасының ұстағыш бұрышын босатыңыз.

Важные правила техники безопасности

Внимательно прочитайте данное руководство. Оно поможет вам научиться правильно и безопасно пользоваться прибором. Сохраняйте руководство по эксплуатации и инструкцию по монтажу для дальнейшего использования или для передачи новому владельцу.

Распакуйте и осмотрите прибор. Не подключайте прибор, если он был поврежден во время транспортировки.

Безопасность эксплуатации гарантируется только при квалифицированной сборке с соблюдением инструкции по монтажу. За безупречность функционирования ответственность несёт монтажёр.

Ширина вытяжки должна соответствовать как минимум ширине кухонной плиты.

При установке обязательно соблюдайте соответствующие действительные строительные нормы и предписания местных предприятий по электро- и газоснабжению.

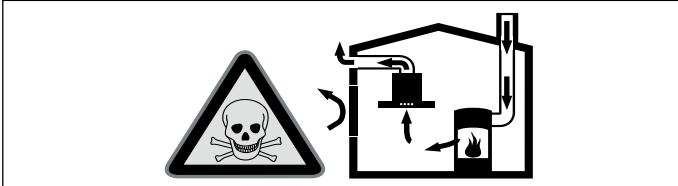
При подключении воздуховодом следует руководствоваться соответствующими нормами и законами (например, строительные нормы и правила, действующие в соответствующей стране).

Данный прибор предназначен для использования на высоте не более 2000 м над уровнем моря.

Опасно для жизни!

Втянутые обратно отработавшие газы могут стать причиной отравления.

Всегда обеспечивайте приток достаточного количества воздуха, если прибор и источник пламени с подводом воздуха из помещения работают одновременно в режиме отвода воздуха.

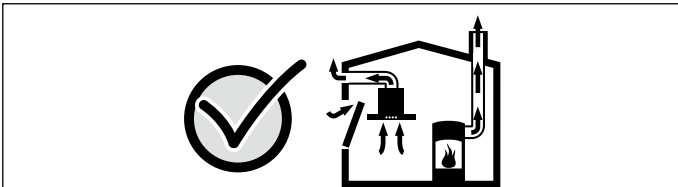


Источники пламени с подводом воздуха из помещения (например, работающие на газе, жидком топливе, дровах или угле нагреватели, проточные водонагреватели, бойлеры) получают воздух для сжигания топлива из помещения, где они установлены, а отработавшие газы отходят через вытяжную систему (например, вытяжную трубу) из помещения на улицу.

Во время работы вытяжки из кухни и расположенных рядом помещений удаляется воздух и вследствие недостаточного количества воздуха возникает понижение давления. Ядовитые газы из вытяжной трубы или вытяжного короба втягиваются обратно в жилые помещения.

- Поэтому всегда следует заботиться о достаточном притоке воздуха.
- Сам стенной короб системы притока/отвода воздуха не обеспечивает гарантию соблюдения предельной величины.

Для безопасной эксплуатации понижение давления в помещении, где установлен источник пламени, не должно быть выше 4 Па (0,04 мбар). Это может быть достигнуто, если требуемый для сжигания воздух будет поступать через незакрываемые отверстия, например, в дверях, окнах, с помощью стенного короба системы притока/отвода воздуха или иных технических мероприятий.



В любой ситуации обращайтесь за советом к компетентному лицу, ответственному за эксплуатацию и очистку труб, способному оценить вентиляционную систему всего дома и предложить Вам решение по принятию соответствующих мер.

Если вытяжка работает исключительно в режиме циркуляции воздуха, то эксплуатация возможна без ограничений.

Опасно для жизни!

Отработанные газы, снова попавшие в комнату, могут стать причиной отравления. Запрещается подключать вытяжку к действующей дымовой трубе или к каналу, через который осуществляется вентиляция помещений с установленными приборами, использующими открытый огонь. При подключении вытяжки к неиспользуемой дымовой трубе необходимо получить разрешение у лиц, ответственных за ее эксплуатацию и очистку.

Опасность удушья!

Упаковочный материал представляет опасность для детей. Никогда не позволяйте детям играть с упаковочным материалом.

Опасность удара током!

Некоторые детали внутри прибора имеют острые кромки, что может повредить соединительный провод. Проследите, чтобы соединительный провод не зажимался и не перегибался.

Опасность возгорания!!

- Отложения жира в жирособиравшем фильтре могут вспыхнуть. Во избежание скопления жира следует соблюдать заданное безопасное расстояние. Соблюдайте указания, данные для вашего прибора. При одновременной эксплуатации газовой и электрической горелок следует соблюдать самое большое заданное расстояние.

Прибор может быть установлен только на одной стороне прямо возле шкафа-колонны или стены. Расстояние до стены или деревянного шкафа должно составлять не менее 500 мм.

- Отложения жира в жирособиравшем фильтре могут вспыхнуть. Никогда не работайте с открытым пламенем рядом с прибором (например, фламбирование). Прибор можно устанавливать вблизи источника для сжигания твёрдого топлива (например, дрова или уголь), если предусмотрена цельная несъёмная защитная панель. Не должно быть разлетающихся искр.

Опасность травмирования!

- Некоторые детали внутри прибора имеют острые кромки. Используйте защитные перчатки.
- Если прибор не зафиксирован надлежащим образом, он может упасть. Все элементы крепления должны быть надёжно установлены.
- Изменение механической или электрической конструкции может стать источником опасности и привести к выходу прибора из строя. Изменение механической или электрической конструкции запрещено.

Общие указания

Поверхности прибора можно легко повредить. При установке избегайте повреждений.

Режим отвода воздуха

Указание: Нельзя выводить воздух через вытяжную трубу, используемую для вывода отработавших газов приборов, сжигающих газы и другое топливо (это не относится к устройствам с циркуляцией воздуха).

- Если вытяжной воздух выходит в неиспользуемую дымовую трубу, следует получить разрешение у компетентного лица, ответственного за эксплуатацию и очистку труб.
- Если вытяжной воздух отводится через наружную стену, в кладке следует использовать телескопический блок.

Труба для отвода воздуха

Указание: Производитель прибора не даёт гарантии в случае рекламаций, касающихся участков трубопровода.

- Оптимальная мощность прибора достигается за счёт короткой прямой отводной трубы, имеющей по возможности большой диаметр.
- При наличии длинных шероховатых отводных труб, большого количества колен или труб с диаметром менее 150 мм оптимальная мощность вытяжки не достигается и шум вентилятора становится громче.
- Трубы или шланги для прокладки трубы для отвода воздуха должны быть выполнены из невоспламеняющегося материала.

Круглые трубы

Рекомендуется внутренний диаметр 150 мм, как минимум 120 мм.

Плоские каналы

Внутреннее поперечное сечение должно соответствовать диаметру круглых труб.

Ø 150 мм ок. 177 см²

Ø 120 мм ок. 113 см²

- Плоские каналы не должны иметь резких изгибов.
- При несоответствии диаметров труб используйте герметизирующую ленту.

Режим циркуляции воздуха

Указание: Использование прибора возможно только в зафиксированном положении и с подключенной системой труб.

Электрическое подключение

⚠ Опасность удара током!

Некоторые детали внутри прибора имеют острые кромки, что может повредить соединительный провод. Проследите, чтобы соединительный провод не зажимался и не перегибался.

Необходимые для электроподключения характеристики Вы найдете на типовой табличке внутри бытового прибора, сняв металлический жироулавливающий фильтр.

Этот бытовой прибор отвечает требованиям Правил ЕС по подавлению радиопомех.

Этот прибор разрешается подключать только к установленной согласно предписаниям розетке с защитным контактом.

Розетку с защитным контактом желательно расположить по возможности позади обшивки вытяжной трубы.

- Розетка с защитным контактом должна подключаться к электросети через собственный контур тока.
- Если по завершении монтажа вытяжки розетка с защитным контактом оказалась в недоступном месте, то в этом случае необходимо установить разъединительное устройство, как при стационарном подключении.

В случае стационарного подключения монтаж требует наличия разъединительных устройств в виде переключателей с зазорами между контактами более 3 мм и отключением всех полюсов (линейные защитные автоматы, предохранители и контакторы). Стационарное подключение выполняется только квалифицированным специалистом-электриком.

Подготовка к подключению

Проверка стены

- Стена должна быть ровной, вертикальной и обладать достаточной прочностью.
- Глубина отверстий должна соответствовать длине шурупов. Дюбели должны быть надёжно закреплены.
- Входящие в комплект шурупы и дюбели предназначены для крепления прибора на стенах из следующих материалов: сплошная кирпичная стена, гипсокартон, пенобетон, керамический поризованный кирпич. Важным условием перед креплением прибора на стене является проверка ее прочности при сверлении отверстий. Если прочность стены является недостаточной, не устанавливайте кожух.
- Максимальный вес вытяжки составляет **9 кг**.

Размеры прибора и безопасные расстояния

- Учитывайте размеры прибора. (рис. А)
- Соблюдайте безопасное расстояние. (рис. В)

Если в инструкции по установке газовой плиты указано другое расстояние, то необходимо всегда соблюдать большее расстояние.

Подготовка стены

Внимание!

Убедитесь в том, что в области отверстий нет электропроводки, газовых или водопроводных труб.

1. Начертите вертикальную осевую линию на стене от верхней панели до нижней кромки вытяжки. (рис. 1)
2. Разметьте отверстия под уголки крепления вытяжной трубы. Разместите точки крепления симметрично на одной горизонтальной оси и отметьте положение отверстий.
3. Разметьте отверстия под навесные крючки вытяжной трубы.
4. Просверлите отверстия.
5. Запрессуйте дюбеля в отверстия заподлицо со стеной.

Установка настенного крепления

1. Зафиксируйте уголки крепления обшивки вытяжной трубы с помощью винтов. (рис. 1)
2. Прикрутите винты крепления прибора, но не вкручивайте полностью. (рис. 1)

Подготовка прибора к работе

1. Обеими руками возьмитесь за крышку фильтра и откройте её.
2. Удалите металлический жироулавливающий фильтр.

Установка прибора

⚠ Опасность травмирования!

Некоторые детали внутри прибора имеют острые кромки. Используйте защитные перчатки.

⚠ Опасность травмирования!

Прибор тяжёлый. Для его перемещения потребуются 2 человека. Используйте только подходящие вспомогательные средства.

Навешивание и выравнивание прибора

⚠ Опасность травмирования!

Некоторые детали внутри прибора имеют острые кромки. Используйте защитные перчатки.

1. Сначала снимите защитную плёнку с задней стенки прибора, а после его установки снимите всю плёнку.
2. Навесьте прибор. (рис. 2)
3. Выровняйте прибор по горизонтали. (рис. 3)
4. Полностью вкрутите винты, предназначенные для крепления прибора. (рис. 4)
5. Снимите защитную плёнку с металлических жироулавливающих фильтров.
6. Установите металлический жироулавливающий фильтр.

Подключение прибора

Подсоединение вытяжной трубы и электрическое подключение

Указания

- В режиме вытяжной вентиляции должна быть установлена заслонка обратной тяги. Если заслонка обратной тяги не входит в комплект прибора, ее можно приобрести в специализированном магазине.
- Если вытяжной воздух отводится через наружную стену, следует использовать телескопический блок в кладке.

Подсоединение вытяжной трубы

Указание: Если используется алюминиевая труба, предварительно зачистите место соединения.

1. Закрепите вытяжную трубу прямо на воздушном патрубке.
2. Подсоедините трубу к вытяжному отверстию.
3. Обеспечьте герметичность мест соединения.

Электрическое подключение

1. Вставьте вилку сетевого шнура в розетку с заземляющим контактом.
2. При необходимости неразъёмного соединения соблюдайте указания, данные в главе «Электрическое подключение».

Монтаж обшивки вытяжной трубы

⚠ Опасность травмирования!

Некоторые детали внутри прибора имеют острые кромки. Используйте защитные перчатки.

1. Удалите защитную плёнку с обеих секций обшивки вытяжной трубы.
2. Установите верхнюю секцию обшивки вытяжной трубы. Немного отогните обе боковые панели верхней секции обшивки вытяжной трубы друг от друга, зацепите за уголки крепления и сожмите до упора. (рис. 5a)
- Указание:** Для режима вытяжной вентиляции установите обшивку вытяжной трубы прорезями вниз.
3. Зафиксируйте верхнюю секцию обшивки вытяжной трубы по бокам на обоих уголках крепления. (рис. 5b)
4. Установите нижнюю секцию обшивки вытяжной трубы. Немного отогните обе боковые панели нижней секции обшивки вытяжной трубы друг от друга и зацепите за верхнюю секцию обшивки.
- Указание:** Во избежание царапин положите в качестве защиты бумагу на края нижней секции обшивки вытяжной трубы.
5. Сожмите до упора нижнюю секцию обшивки вытяжной трубы.

Снятие прибора

1. Отсоедините прибор от электросети.
2. Удалите обшивку вытяжной трубы.
3. Отсоедините вытяжные трубопроводы.
4. Удалите металлический жироулавливающий фильтр.
5. Слегка ослабьте винты крепления прибора, не выкручивая их полностью.
6. Снимите прибор.
7. Отпустите крепёжные уголки обшивки вытяжной трубы.

