



Register your new Bosch now:
www.bosch-home.com/welcome

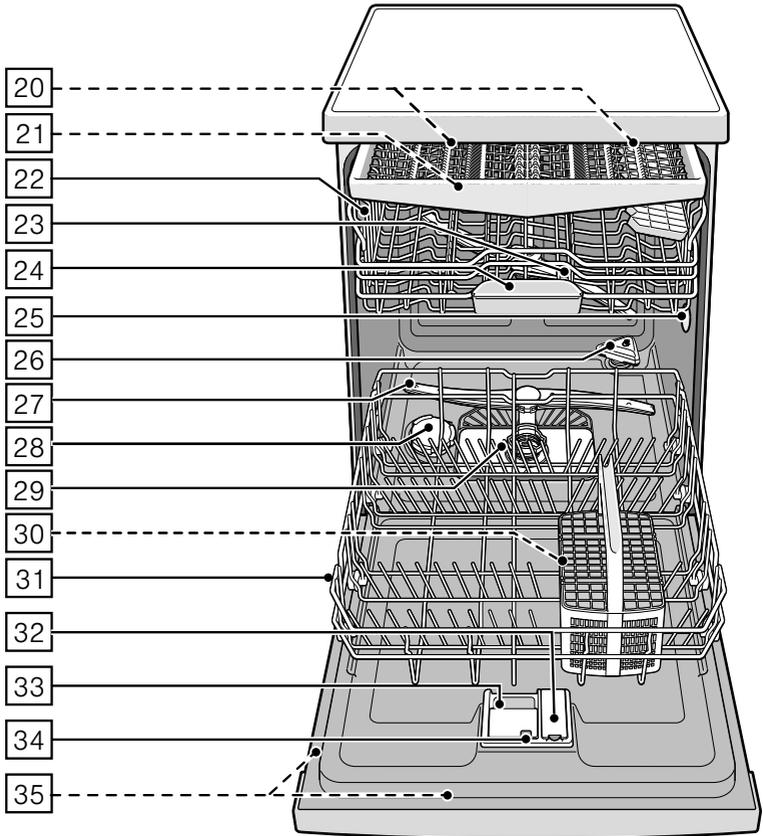
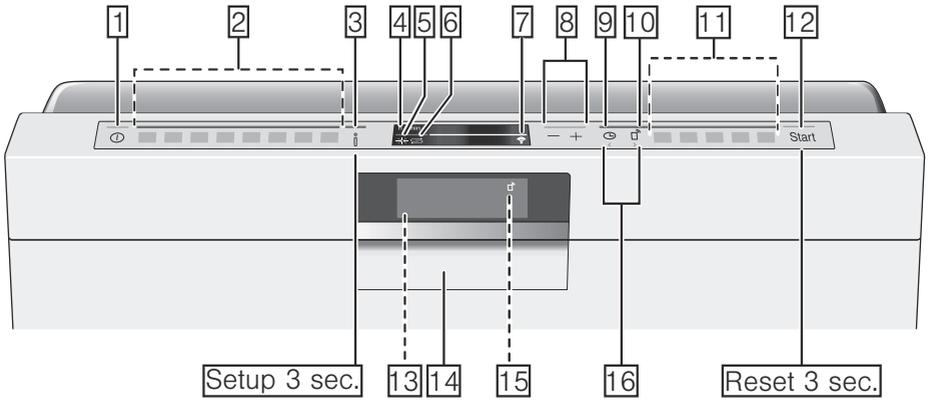


**Oppvaskmaskin
SM...
SB...**



BOSCH

no Bruksveiledning



Innholdsfortegnelse

	Forskriftsmessig bruk 5		Avkalkingsanlegget / Spesialsalt 20
	Sikkerhetshenvisninger 5		Tabell for vannets hardhet 20
	Før apparatet tas i bruk 5		Innstilling av avkalkingsanlegget 21
	Ved leveringen 5		Bruk av spesialsalt 21
	Ved installasjonen 6		Vaskemiddel med saltkomponenter 21
	Den daglige bruken 7		Utkopling av avkalking 22
	Dersom det oppstår skader 7		Glansemiddel 22
	Ved skrotning 8		Innstilling av mengden glansemiddel 23
	Dørlås 9		Utkobling av indikasjonen for påfylling av glansemiddel 23
	Miljøvern 10		Oppvask 23
	Emballasje 10		Ikke egnet er 23
	Gamle apparater 10		Skader på glass og servise 24
	Bli kjent med apparatet 11		Innsetting 24
	Betjeningspanel 11		Øvre oppvaskkurv 24
	Innsiden av apparatet 11		Nedre oppvaskkurv 25
	Infoknapp 12		Bestikkurv 25
	Tidsinnstilling 12		Bestikkskuff 25
	Første gangs bruk 13		Hylle 26
	Innstillinger 14		Pinner som kan klaffes om 27
	Home Connect 16		Holder for smådeler 27
	Infoknapp 16		Knivhylle 27
	Installere appen 16		Spylehode for stekeplater 27
	Installere Home Connect 16		Tømming 28
	Wi-Fi 16		Innstilling av kurvhøyden 28
	Pålogging i nettverk 17		Rengjøringsmiddel 30
	Koble til app 17		Påfylling av rengjøringsmiddel 30
	Fjernstarttast 18		Kombirengjøringsmidler 31
	Wi-Fi uten forbindelse til Home Connect-server 18		Programoversikt 33
	Fjerndiagnose 18		Programvalg 34
	Installere energistyringen 18		Henvisninger for testinstitutter 34
	Aktivere energistyringen 19		
	Deaktivere energistyringen 20		
	Samsvarserklæring 20		

Tilleggsfunksjoner 35

Spare tid (VarioSpeedPlus)	35
Halv mengde	35
HygienePlus (HygienePlus)	35
IntensivZone	35
Ekstra Tørk	35
Glanstørking	35
Energy Save	35

Betjening av apparatet 36

Programdata	36
Forandring av innstillinger	36
Aquasensor	36
Zeolith tørking	36
Tidsindikasjon	37
Sensorinnstilling	37
Ekstra Tørk	37
Ecoprognose	37
Auto Power Off	37
Emotion Light	38
Frontdisplay	38
Timelight	38
Infolight	38
Endring av startprogram	39
Lydsignal	39
Tastelyd	39
Barnesikring	39
Hilsen	39
Fabrikkinnstilling	39
Innkobling av apparatet	39
Tidsforvalg	40
Programslutt	40
Utkobling av apparatet	40
Avbryte program	40
Avbryting av programmet	41
Programveksel	41

Rengjøring og vedlikehold 41

Oppvaskmaskinens generelle tilstand	41
Pleie av maskin	42
Spesialsalt og glansmiddel	43
Siler	43
Spylearmene	44

Hva kan du gjøre ved feil? 44

Feilmelding	44
Avløpspumpe	45
Feiltabell	46

Kundeservice 55

Oppstilling og tilkobling 55

Leveringsomfang	55
Sikkerhetshenvisninger	55
Levering	56
Tekniske data	56
Oppstilling	56
Avløpstilkobling	56
Tilkobling for drikkevann	57
Varmtvannstilkobling	57
Elektrisk tilkobling	58
Demontering	58
Transport	59
Frostsikkerhet (Tømming av maskinen)	59



Forskriftsmessig bruk

- Dette apparatet er beregnet for bruk i privat bolig og ellers i husholdningen.
- Bruk oppvaskmaskinen kun i husholdningen og kun til det den er beregnet på: oppvask av kjørler.
- Denne oppvaskmaskinen er beregnet på bruk i en høyde over havet på maks. 2500 m.



Sikkerhets- henvisninger

Dette apparatet skal kun brukes av barn over åtte år og personer med reduserte fysiske, sensoriske eller mentale evner eller manglende erfaringer eller kunnskap, dersom de holdes under oppsyn av en person som er ansvarlig for deres sikkerhet eller de har fått opplæring i sikker bruk av apparatet og har forstått farer som kan oppstå ved bruk.

Barn skal ikke leke med apparatet. Rengjøring og brukervedlikehold skal ikke utføres av barn, med mindre de er over åtte år og er under oppsyn av voksne.

Barn under åtte år må holdes unna apparatet og tilkoblingsledningen.

Før apparatet tas i bruk

Les nøye igjennom de informasjonene som finnes i bruks- og monteringsanvisningen! Disse inneholder viktige råd om installasjon, bruk og vedlikehold av apparatet.

Oppbevar alle dokumentene for senere bruk eller for en eventuell ny eier.

Du kan laste bruksanvisningen gratis ned fra vår internettside. Den aktuelle internettsiden finner du på baksiden av denne bruksanvisningen.

Ved leveringen

1. Kontrollér emballasjen og oppvaskmaskinen straks for transportskader. Ta aldri et skadet apparat i drift, men spør først leverandøren.
2. Kassér vennligst emballasjen på en forskriftsmessig måte.
3. Ikke la barn leke med emballasjen eller deler av denne. Det er fare for kvelning på grunn av kartonger og folie.

Ved installasjonen

- Ta hensyn til at baksiden på oppvaskmaskinen etter installasjonen ikke er fritt tilgjengelig (berøringsvern på grunn av varm overflate).
- Foreta oppstillingen og monteringen i henhold til installasjons- og monteringsveiledningen.
- Under installasjonen må oppvaskmaskinen være skilt fra strømmettet.
- Vær sikker på at beskyttelsesledersystemet i elektriske husinstallasjonen er forskriftsmessig installert.
- De elektriske tilkoblingsbetingelsene må stemme overens med angivelsene på typeskiltet **35** til oppvaskmaskinen.
- Dersom tilkoblingsledningen til dette apparatet har fått skade, må den skiftes ut med en spesiell tilkoblingsledning. For å unngå at det oppstår fare, må denne kun kjøpes over kundeservice.
- Dersom oppvaskmaskinen skal bygges inn i et høyskap, må den bli skikkelig festet fast.
- Dersom oppvaskmaskinen blir montert under eller over andre husholdningsapparater, må informasjonene om innbygging i kombinasjon med en oppvaskmaskin som finnes i monteringsveiledningen for de respektive apparatene følges.
- Ta også hensyn til monteringsveiledningene for oppvaskmaskinen for å garantere en sikker drift av alle apparatene.
- Dersom det ikke foreligger noen informasjoner eller dersom monteringsveiledningen ikke inneholder tilsvarende henvisninger, må du henvende deg til produsenten av disse apparatene, for å være sikker på at oppvaskmaskinen kan bygges inn over eller under disse apparatene.
- Dersom de ikke mottar noen informasjoner fra produsenten, må du ikke bygge inn oppvaskmaskinen over eller under disse apparatene.
- Dersom du bygger inn en mikrobølgeovn over en oppvaskmaskin, kan denne ovnen bli skadet.

- Apparater som skal bygges inn under eller integrert i en seksjon, må kun bygges inn under gjennomgående arbeidsbenker som er skrudd fast med naboskapene, for å garantere sikkerheten.
- Ikke installer apparatet i nærheten av varmekilder (radiator, varmeakkumulator, ovn eller andre apparater som produserer varme) og bygg det ikke inn under et kokefelt.
- Vær oppmerksom på at varmekilder (f.eks. fyringsanlegg / varmtvannsanlegg) eller varme apparatdeler kan få isolasjonen på oppvaskmaskinens tilkoblingsledning til å smelte. La aldri oppvaskmaskinens tilkoblingsledning være i kontakt med varmekilder eller varme apparatdeler.
- Etter oppstilling av apparatet må støpselet være fritt tilgjengelig. → "*Elektrisk tilkobling*" på side 58
- Ved noen modeller: Plasthylsen ved vanntilkoblingen inneholder en elektrisk ventil. I tilløpsslangen finnes det elektriske tilkoblingsledninger. Ikke skjær over tilløpsslangen. Ikke dypp plasthylsen i vann.

Den daglige bruken

Ta hensyn til sikkerhets- og bruksanvisningene på pakningen med rengjørings- og glansmiddelproduktene.

Sørg for at sikkerhetsinstruksene også følges når du betjener apparatet via Home Connect-appen mens du er utenfor synsvidde. Følg også instruksene i appen.

Dersom det oppstår skader

- Reparasjoner og inngrep i apparatet må kun foretas av fagfolk. Hertil må apparatet være skilt fra strømmettet. Slå av sikringen eller trekk ut støpselet. Skru igjen vannkranen.
- Ved skader, især på betjeningspanelet (rift, huller, brukkete taster) eller en skadelig påvirkning på dørfunksjon må apparatet ikke brukes lenger. Slå av sikringen eller trekk ut støpselet. Skru igjen vannkranen, ring til kundeservice.

Ved skrotning

1. Gjør utrangerte apparater ubrukelige for å utelukke at det oppstår uhell med dem senere.
2. Kassér apparatet på en forskriftsmessig måte.

Advarsel **Fare for skader!**

- Oppvaskmaskinen må kun åpnes kort ved innsetting og uttaking, for å unngå skader som måtte oppstå ved at man f. eks. snubler.
- Kniver og annet kjøkkenverktøy med skarpe spisser må legges ned i bestikkurven* [30] med spissene ned eller i knivhyllen* hhv. i bestikkskuffen* [21] i vannrett stilling.
- Ikke sett deg eller stig opp på den åpne døren.
- Ved frittstående apparater pass på at kurvene ikke er for fulle. Apparatet kan vippe.
- Dersom apparatet ikke står i en nisje og en av sideveggene er tilgjengelig, må området ved dørhengslene dekkes til på siden av sikkerhetsgrunner (fare for skade). Dekslene finnes som ekstra tilbehør hos kundeservice eller i faghandelen.

* alt etter utstysvariant på din oppvaskmaskin

Advarsel **Fare for eksplosjon!**

Ikke fyll løsemidler inn i vaskerommet. Det er fare for eksplosjon.

Advarsel **Fare for skolding!**

Døren må åpnes forsiktig under programforløpet. Det er fare for at det kan sprute ut varmt vann av apparatet.

Advarsel **Fare for barn!**

- Dersom den finnes, bruk barnesikringen.
- Ikke la barn få leke med apparatet eller betjene det.
- Hold barn borte fra vaskemiddel og glansmiddel. Disse kan føre til etsing i munnen, halsen og øynene eller til kvelning.
- Hold barn borte fra oppvaskmaskinen når den er åpen. Det kan befinne seg små deler i oppvaskmaskinen, som barn kan svelge. Vannet inne i maskinen er ikke drikkevann, det er mulig at det inneholder rester av oppvaskmiddel.
- Pass på at barn ikke tar med hendene inn i oppfangingsskålen for rengjøringsstabs [24]. De små fingrene kan bli klemt fast i sprekkene.

- Ved apparater som er montert høyt oppe, må det når døren åpnes og lukkes passes på at barn ikke kan klemmes fast eller kvestes mellom døren og en eventuell skapdør som ligger under.
- Barn kan stenge seg inne i apparatet (fare for kvelning) eller bli utsatt for annen faresituasjon. Derfor ved utrangerte apparater: Trekk ut støpselet, skjær over strømkabelen og kast den. Ødelegg dørlåsen, slik at døren ikke kan lukkes igjen.

Barnesikring (dørlås)*

Barnesikringen (dørlåsen) beskytter barn mot mulige farer som kan oppstå ved oppvaskmaskinen.

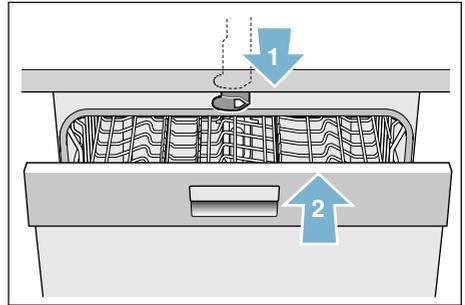
⚠ Advarsel

Fare for kvelning!

Barn kan bli innelåst i oppvaskmaskinen og kan dermed kveles. Lukk alltid døren på apparatet komplett når du forlater oppvaskmaskinen.

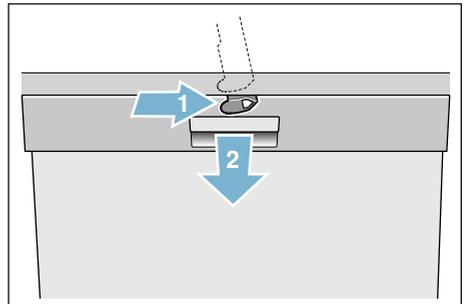
Slik aktiverer du barnesikringen (dørlåsen):

1. Trekk lasken på barnesikringen til deg (1).
 2. Lukk døren (2).
- Barnesikringen er aktivert.



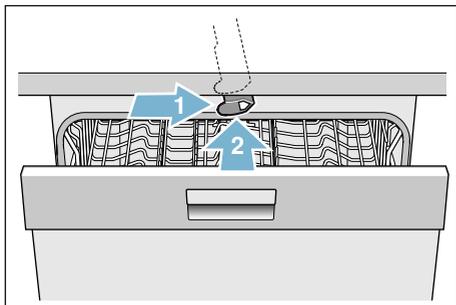
Slik åpner du døren med aktivert barnesikring (dørlåsen):

1. Trykk lasken på barnesikringen mot høyre (1).
2. Åpne døren (2).



Slik deaktiverer du barnesikringen (dørlåsen):

1. Trykk lasken på barnesikringen mot høyre (1).
2. Skyv lasken på barnesikringen bakover (2).
Barnesikringen er deaktivert.



* alt etter utstysvariant på din oppvaskmaskin

Miljøvern

Emballasjer av både nye og gamle apparater inneholder verdifulle råstoffer og materialer som kan brukes igjen.

Vennligst sørg for en avfallshåndtering som skiller de enkelte delene etter typen avfall.

Angående aktuelle måter å kvitte seg med gamle apparater kan du informere deg hos faghandelen eller hos kommunen på stedet der du bor.

Emballasje

Alle kunststoffdelene av apparatet er kjennetegnet med internasjonale normerte forkortelser (f. eks. "PS" Polystyrol). Dermed er det mulig under avfallshåndteringen av apparatet å skille ut det rene kunststoffavfallet.

Ta hensyn til sikkerhetshenvisningene under "Ved levering" → Side 5.

Gamle apparater

Ta hensyn til sikkerhetshenvisningene under "Ved skrotning" → Side 8.



Dette apparatet er kjennetegnet tilsvarende det europeiske direktivet 2012/19/EU om brukte elektriske og elektroniske apparater (waste electrical and electronic equipment – WEEE). Dette direktivet angir rammen for returnering og gjenvinning av de gamle apparatene som er gyldig for hele EU.



Bli kjent med apparatet

Illustrasjonene på betjeningspanelet og på innsiden av apparatet finnes framme på omslaget. Det blir henvist til de enkelte posisjonene i teksten.

Betjeningspanel

- 1** PÅ-/AV-bryter
- 2** Programtaster **
- 3** Infotast INFO
- 4** Display oppe
- 5** Indikasjon for påfylling av glansemiddel
- 6** Indikasjon for påfylling av salt
- 7** WLAN-indikator
- 8** Innstillingstaster
- 9** Tidsforvalg
- 10** Fjernstarttast
- 11** Tilleggsfunksjoner/programtaster **
- 12** START-tast
- 13** Frontdisplay*
- 14** Døråpner
- 15** Fjernstart-indikator *
- 16** Tast < >

* alt etter utstyrsvariant på din oppvaskmaskin

** antall alt etter utstyrsvariant på din oppvaskmaskin

Innsiden av apparatet

- 20** Innvendig belysning *
- 21** Bestikkskuff *
- 22** Overkurv
- 23** Øvre spylearm
- 24** Oppfangings-skål for rengjøringsstabs
- 25** Innsugingsåpning
- 26** Utblåsningsåpning (zeolitt beholder)
- 27** Nedre spylearm
- 28** Beholder for spesialsalt
- 29** Siler
- 30** Bestikkurv *
- 31** Underkurv
- 32** Beholder for glansemiddel
- 33** Beholder for rengjøringsmiddel
- 34** Låsetapp på beholder for rengjøringsmiddel
- 35** Typeskilt

* alt etter utstyrsvariant på din oppvaskmaskin

no Bli kjent med apparatet

Infoknapp Setup 3 sec.

Med infoknappen  Setup 3 sec. kan du få vist ekstra programinformasjoner.

1. Trykk infoknappen  Setup 3 sec. .
2. Trykk programknappen.
Informasjoner om det valgte programmet blir vist på displayet oppe .
3. For å forlate dette, trykk på infoknappen  Setup 3 sec. .

Tidsinnstilling

Ved første gangs bruk, starter uret klokken 12:00.

Slik innstiller du klokketiden:

1. Åpne døren.
2. Slå på PÅ/AV-bryteren .
3. Trykk infoknappen  Setup 3 sec.  3 sekunder inntil på displayet oppe  vises følgende tekst:
Bla med < >
Innstilles med - +
Forlates med Setup 3 sec.
4. Trykk knappen  så ofte inntil på displayet oppe  vises Tidsinnstilling.
5. Med innstillingsknappene **+ -**  foretas innstillingen. Ved å trykke lengre på innstillingsknappene **+ -**  forandres innstillingsverdiene i skritt på hvv. 10 minutter.
6. Hold infoknappen  Setup 3 sec.  inne i 3 sekunder.

Innstillingsverdien er lagret i apparatet.

Merk: Dersom apparatet har vært uten strøm i lengre tid, starter klokken ved 12:00. Still inn klokketiden.

Første gangs bruk

Ved første gangs innkobling av oppvaskmaskinen kommer du direkte til innstillingene for første gangs bruk.

Merk: Hvis du under første gangs bruk velger Home Connect, må du utføre resten av innstillingene via appen. Ta hensyn til informasjonen som følger med Home Connect.

På displayet oppe [4] vises følgende tekst når manuell betjening velges:

Bla med < >

Innstilles med - +

Forlates med Setup 3 sec.

I den nedenstående tabellen er de nødvendige innstillingene for første gangs bruk ført opp.

For å kunne endre innstillingen:

1. Trykk gjentatte ganger på tasten > [16], helt til ønsket innstilling vises. Med innstillingstastene + - [8] kan innstillingen endres.
2. Hold infotasten  [3] inne i 3 sekunder.

Innstillingsverdien er lagret i apparatet.

Innstillinger ved første gangs bruk	Fabrikkinnstilling	Infotekst ved å trykke på infotasten 
Språk/Language	Deutsch	Valg av språk.
Home Connect	Manuelt/Home Connect	Manuelt/Home Connect.
Tidsformat	24 t	12 t eller 24 t.
Tidsinnstilling	12:00	Innstilling av aktuell tid.
Vannhardhet	°dH 13 - 16 middels	Tilpassing til vannets hardhet på stedet. Ved bruk av oppvasktablett velges trinn 0 - 6.
Med glansskylling	Trinn 5	Mengden glansmiddel påvirker tørkelengden. Ved bruk av oppvasktablett velges trinn 0.
Vanntilkobling *	Kaldtvann	Tilkobling til varmtvann (40-60°C) eller kaldtvann (<40°C) mulig.

* alt etter utstyrsvariant på din oppvaskmaskin

no Bli kjent med apparatet

Innstillinger

For å gjøre det lettere for deg, er oppvaskmaskinen innstilt på forhånd med bestemte innstillinger. Du kan imidlertid også endre på denne fabrikkinnstillingen.

For å kunne endre innstillingen:

1. Åpne døren.
2. Slå PÅ/AV-bryteren  på.
3. Trykk infotasten   i 3 sekunder til følgende tekst vises øverst i displayet: 

Bla med < >

Innstilles med - +

Forlates med Setup 3 sec.
vises.

4. Trykk gjentatte ganger på tast , helt til ønsket innstilling vises. Utfør innstillingen med innstillingstastene **+ -** .
5. Hold infotasten   inne i 3 sekunder.

Innstillingsverdien er lagret i apparatet.

Du har mulighet å tilbake stille alle endrede innstillinger igjen til de opprinnelige fabrikkinnstillingene.

Merk: Når oppvaskmaskinen tilbakestilles til fabrikkinnstillingene, kommer du igjen direkte til innstillingene for første gangs bruk.

Grunninnstilling	Forhåndsinnstillinger	Infotekst ved å trykke på infotasten 
Tidsinnstilling	12:00	Innstilling av aktuell tid.
Tidsformat	24 t	12 t eller 24 t.
Tidsanvisning	Tid	Indikering av programslutt med meldingen "ferdig om" eller "ferdig kl."
Språk/Language	Deutsch	Valg av språk.
Vannhardhet	°dH 13 - 16 middels	Innstilling av vannhardhet. Ved bruk av oppvasktablett velges laveste trinn.
Med glansskylling	Trinn 5	Mengden glansmiddel påvirker tørkelengden. Ved bruk av oppvasktablett velges trinn 0.
Sensorinnstilling	Standard	Tilpassing av smussregistrering for optimalt vaskeresultat.
Ekstra Tørk	Av	Bedre tørkeresultat, for glass og plast.
Vanntilkobling *	Kaldtvann	Tilkobling til varmtvann (40-60 °C) eller kaldtvann (<40 °C) mulig.
Ecoprognose	Av	Visning av vann- og energiforbruket.
Auto Power Off	Etter ett minutt	Maskinen slår seg av automatisk etter avsluttet vask.
Emotion Light	På	Innvendig lys.
Emotion Light 1	Trinn 4	Innstilling av lysstyrken på innvendig belysning.

* alt etter utstysvariant på din oppvaskmaskin

Grunninnstilling	Forhåndsinnstillinger	Infotekst ved å trykke på infotasten 
Emotion Light 2	Avhengig av utstyrsvariant på din oppvaskmaskin	Fargeinnstilling for innvendig belysning.
Emotion Light 3	På	Optisk signalisering av feil.
Frontdisplay *	På	Frontdisplayet kan slås av.
Timelight *	På	Under programforløpet blir statusinformasjon vist på gulvet.
Infolight *	På	Til merking av aktuell vaskeomgang vises lyset.
Startprogram	Eco 50°	Ved oppstart vises det sist valgte programmet.
Lydsignal *	Trinn 2	Lydstyrke på signalet ved programslutt.
Tastelyd	Trinn 2	Lydstyrke ved tastetrykk.
Barnesikring *	Av	Aktivert barnesikring gjør det vanskeligere å åpne døren.
Wi-Fi	På/av	Aktivere og deaktivere trådløs nettverksforbindelse.
Nettverkspålogging	Manuell/automatisk	WPS funksjonen på router testes. Ingen WPS-funksjon: Manuell WPS-funksjon: Automatisk
Koble til app	Start med +	Koble husholdningsapparat til mobil enhet.
Energistyring *	Koble til med +	Koble stasjonært apparat til energistyringen i husets anlegg.
Eco tørking *	På	Automatisk døråpning på slutten av programmet.
Hilsen	På	Merkelogo ved start av maskinen kan slås av.
Forhåndsinnstillinger	Tilbakestill	Tilbakestilling til forhåndsinnstillinger.

* alt etter utstyrsvariant på din oppvaskmaskin

Merk:

- Menypunktet “Nettverkspålogging” er ikke tilgjengelig, før Wi-Fi er aktivert.
- Menypunktet “Koble til app” er ikke tilgjengelig før forbindelsen til hjemmenettverket er opprettet.
- Menypunktet “Energistyring” er ikke tilgjengelig før forbindelsen til hjemmenettverket er opprettet og apparatet er koblet til appen.

Home Connect *

* Home Connect-funksjonens tilgjengelighet avhenger av tilgjengeligheten til Home Connect-tjenestene i ditt land. Home Connect-tjenestene er ikke tilgjengelige i alle land. Du finner mer informasjon om dette på www.home-connect.com.

Denne oppvaskmaskinen kan kobles til Wi-Fi og fjernbetjenes via en mobil enhet.

Hvis du ikke kobler oppvaskmaskinen til hjemmenettverket, kan du fortsatt bruke oppvaskmaskinen manuelt med tastene.

Infoknapp

Med infoknappen  kan du få vist ekstra programinformasjoner.

1. Trykk infoknappen  [3].
2. Trykk programknappen. Informasjoner om det valgte programmet blir vist på displayet oppe [4].
3. For å forlate dette, trykk på infoknappen  [3].

Installere appen

For at du skal kunne betjene apparatet via Home Connect, må Home Connect-appen være installert på din mobile enhet.

Ta hensyn til informasjonen som følger med Home Connect.

Utfør innstillingene ved å følge trinnene som vises i appen.

Installere Home Connect

Du kan stille inn oppvaskmaskinen med fjernstarttasten  [10], eller gå fram på følgende måte:

1. Åpne døren.
2. Slå PÅ/AV-bryteren  på.
3. Trykk på infotasten  [3] i 3 sekunder helt til følgende tekst vises øverst i displayet [4]:

Bla med < >

Innstilles med - +

Forlates med Setup 3 sec.

4. Trykk gjentatte ganger på tast > [16], helt til ønsket innstilling vises øverst i displayet [4].
5. Utfør innstillingen med innstillingstastene + - [8].
6. Hold infotasten  [3] inne i 3 sekunder. Innstillingsverdien er lagret i apparatet.

Wi-Fi

I Wi-Fi-menyen kan du aktivere den trådløse nettverksforbindelsen med “På” og deaktivere den med “Av”.



Merknader

- Hvis du har valgt innstillingen Wi-Fi “Av”, er innstillingene “Nettverkspålogging” og “Koble til app” ikke tilgjengelige.
- Maskinens fjernstyring krever en stabil, trådløs nettforbindelse.

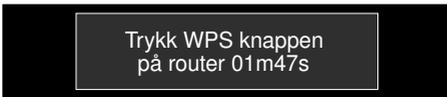
Pålogging i nettverk

Menypunktet “Nettverkspålogging” er ikke tilgjengelig før du har aktivert Wi-Fi.

I menyen "Nettverkspålogging" kan du velge mellom “Autom./WPS” og “Manuelt” for å koble oppvaskmaskinen til hjemmenettverket.

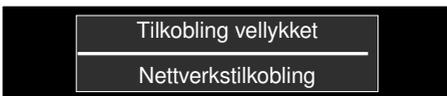


Automatisk: Forbindelsen til hjemmenettverket opprettes med ruterens WPS-funksjon.



Manuelt: Koble den mobile enheten til Home Connect-nettverket. Deretter utføres nettverksinnstillingene manuelt ved hjelp av Home Connect-appen for å opprette forbindelsen til hjemmenettverket.

Når forbindelsen er vellykket opprettet, vises følgende tekst øverst i displayet .



Ta hensyn til informasjonen som følger med Home Connect.

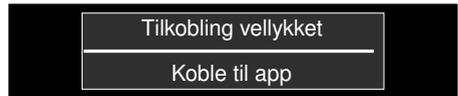
Koble til app

Menypunktet “Koble til app” er ikke tilgjengelig før forbindelsen til hjemmenettverket er opprettet.

Ved innstillingen “Koble til app” opprettes tilordningen mellom oppvaskmaskinen, appen og din brukerkonto.



Når forbindelsen er vellykket opprettet, vises følgende tekst øverst i displayet .



Ta hensyn til informasjonen som følger med Home Connect.

Merknad om datavern:

Den første gangen Home Connect-oppvaskmaskinen kobles til et WLAN-nettverk med Internett-forbindelse, overfører Home Connect-oppvaskmaskinen følgende kategorier av data til Home Connect-serveren (førstegangsregistrering):

- Entydig identifisering av enheten (bestående av nøkler og MAC-adressen til den innebygde WiFi-kommunikasjonsmodulen).
- Sikkerhetssertifikat for Wi-Fi-kommunikasjonsmodulen (for informasjonsteknisk sikring av forbindelsen).
- Aktuell program- og maskinversjon for oppvaskmaskinen.
- Status for en eventuell tidligere tilbakestilling til fabrikkinnstillingene.

no Home Connect

Denne førstegangsregistreringen forbereder bruken av Home Connect-funksjonene og er først nødvendig den første gangen du skal bruke Home Connect-funksjoner. Vær oppmerksom på at Home Connect-funksjonene kun kan brukes sammen med Home Connect-appen. Informasjon om datavern kan lastes ned i Home Connect-appen.

Fjernstarttast

Når oppvaskmaskinen er koblet til hjemmenettverket, aktiverer du fjernstyringen av oppvaskmaskinen med fjernstarttasten  .

Hvis oppvaskmaskinen ikke er logget på hos Home Connect ennå, kommer du til Home Connect-innstillingene ved å trykke på fjernstarttast .

Ta hensyn til informasjonen som følger med Home Connect.

Merknader

- Når påloggingen er avsluttet, slukkes lyset i fjernstarttasten .
- Trykk på fjernstarttasten   for å aktivere fjernstyringen.
- Hvis Home Connect-assistenten ble avbrutt under starten, må du trykke en gang til på fjernstarttasten .
- Hvis forbindelsen til ruterer avbrytes, blinker indikatoren WLAN  i displayet.

Wi-Fi uten forbindelse til Home Connect-server

Du kan koble fra forbindelsen til Home Connect-serveren ved hjelp av Home Connect-appen.

Da er apparatet fortsatt koblet til ditt mobile sluttapparat lokalt, med det er uten forbindelse til Home Connect-serveren.

Merk: Hvis du ikke har deaktivert forbindelsen Home Connect-serveren, må du kontrollere internettforbindelsen.

Fjerndiagnose

Ved hjelp av fjerndiagnose  kan kundeservice få tilgang til ditt apparat, når du tar kontakt med kundeservice.

Merknader

- Du må bekrefte på apparatet at kundeservice skal få tilgang.
- Du kan deaktivere fjerndiagnosen  med PÅ/AV-bryteren , eller du kan deaktivere kundeservice tilgang i Home Connect-appen.

Installere energistyringen

Med energistyringen  startes oppvaskmaskinen automatisk innenfor et tidsrom som du har innstilt, på det tidspunktet hvor strømmen fra din alternative energikilde er billigst (f.eks. solcelleanlegg).

Hvis energistyringen  ikke kan utføre fjernstart av oppvaskmaskinen (f.eks. fordi strøm mangler), starter den oppvaskmaskinen på et senere tidspunkt med vanlig tilbud på strøm.

Slik installerer du energistyringen 

1. Åpne døren.
2. Slå på PÅ/AV-bryteren .
3. Trykk på infotasten  i 3 sekunder helt til følgende tekst vises øverst i displayet :

Bla med < >

Innstilles med - +

Forlates med Setup 3 sec.

4. Trykk gjentatte ganger på tast > , helt til ønsket innstilling vises øverst i displayet .
5. Utfør innstillingen med innstillingstastene + - .
6. Koble i de påfølgende 2 minuttene oppvaskmaskinen til energistyringen i husets anlegg. Aktiver da oppkoblingen på energistyringen i husets anlegg (følg bruksanvisningen fra produsenten av energistyringen).

Når oppvaskmaskinen er koblet opp mot energistyringen i husets anlegg, vises en informasjon øverst i displayet . Hvis oppkoblingen av energistyringen var mislykket, må du gjenta punkt 6.

Merk: Menypunktet “Energistyring” er ikke tilgjengelig før forbindelsen til hjemmenettverket er opprettet og apparatet er koblet til appen.

Du finner mer informasjon og opplysninger om krav til systemet for å bruke energistyringen på www.home-connect.com/energymanagement

Aktivere energistyringen 

For å starte energistyringen  må du aktivere fjernstarttasten   og stille inn tidsforvalget .

Når du har aktivert fjernstarttasten  , kan du via Home Connect-appen utføre tidsforvalget .

Du kan også aktivere energistyringen  manuelt ved hjelp av tastene på oppvaskmaskinen.

Slik aktiverer du energistyringen 
på oppvaskmaskinen:

1. Åpne døren.
2. Slå på PÅ/AV-bryteren .
3. Velg program .
4. Trykk på tasten for tidsforvalg .
5. Trykk på gjentatte ganger på innstillingstastene + - , helt til ønsket tid vises.
6. Trykk på START-tasten , tidsforvalget er aktivert.
7. Aktiver fjernstarttasten  .
8. Når tasten er aktivert viser displayet  “Flex start” øverst. Energistyringen  har nå tilgang til oppvaskmaskinen og kan starte den i løpet av innstilt tidsrom.

Merk:

- Så snart energistyringen  starter programmet tidligere, oppdateres tidsangivelsen “Ferdig om” / “Ferdig kl”.
- Du må på forhånd ha installert energistyringen  for å kunne aktivere den.

Deaktivere energistyringen

Menypunktet "Koble fra med +" er tilgjengelig når oppvaskmaskinen er koblet opp mot energistyringen i husets anlegg.

Slik deaktiverer du energistyringen:

1. Åpne døren.
2. Slå på PÅ/AV-bryteren .
3. Trykk på infotasten   i 3 sekunder helt til følgende tekst vises øverst i displayet :
Bla med < >
Innstilles med - +
Forlates med Setup 3 sec.
4. Trykk gjentatte ganger på tast , helt til ønsket innstilling vises øverst i displayet .
5. Utfør innstillingen med innstillingstastene **+ -** .
6. Hold infotasten   inne i 3 sekunder.

Etter denne prosedyren er energistyringen deaktivert. Nå kan en ny energistyring kobles inn.

Samsvarserklæring

Herved erklærer Robert Bosch Hausgeräte GmbH at apparatet med Home Connect-funksjonalitet overholder grunnleggende krav og øvrige bestemmelser i direktiv 1999/5/EF. En utførlig samsvarserklæring for R&TTE (radio- og teleterminaldirektivet) finner du på produktsiden for ditt apparat på internettadressen www.bosch-home.com/no, sammen med de øvrige dokumentene.

Avkalkingsanlegget / Spesialsalt

For å oppnå gode resultater ved oppvasken trenger oppvaskmaskinen mykt, dvs. ikke kalkholdig vann, ellers lagrer restene av kalken seg på oppvasken og på innsiden av maskinen. Vann fra ledningen som har verdier som ligger over 7° dH (1,2 mmol/l) må avkalkes. Dette skjer med hjelp av spesialsalt (regenereringssalt) i avkalkingsanlegget på oppvaskmaskinen. Innstillingen og saltmengden som trenges, er avhengig av hardhetsgraden til vannet fra ledningen din (se etterfølgende tabell for vannets hardhet).

Tabell for vannets hardhet

Vannets hardhetsverdi °dH	Område for hardhet	mmol/l	Innstilling på maskinen
0 - 6	myk	0 - 1,1	0 - 6
7 - 8	myk	1,2 - 1,4	7 - 8
9 - 10	middels	1,5 - 1,8	9 - 10
11 - 12	middels	1,9 - 2,1	11 - 12
13 - 16	middels	2,2 - 2,9	13 - 16
17 - 21	hard	3,0 - 3,7	17 - 21
22 - 30	hard	3,8 - 5,4	22 - 30
31 - 50	hard	5,5 - 8,9	31 - 50

Innstilling av avkalkingsanlegget

Mengden salt som fylles på kan innstilles fra **0** til **50** °dH. Ved innstillingsverdien **0-6** er det ikke nødvendig med salt.

Slik innstiller du avkalkingsanlegget:

1. Informér deg om vannets hardhetsverdi hos vannverket på stedet der du bor.
2. Du finner det nødvendige trinnet i tabellen for vannets hardnet.
3. Åpne døren.
4. Slå på PÅ/AV-bryteren 1.
5. Trykk infoknappen  3 3 sekunder inntil på displayet oppe 4 vises følgende tekst:
Bla med < >
Innstilles med - +
Forlates med Setup 3 sec.
6. Trykk knappen 16 så ofte inntil på displayet oppe 4 vises Vannhardhet.
7. Med innstillingsknappene + 8 foretas innstillingen.
8. Hold infoknappen  3 inne i 3 sekunder.
Innstillingsverdien er lagret i apparatet.

Bruk av spesialsalt

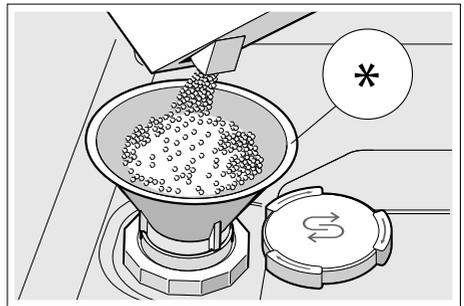
Så snart indikasjonen for påfylling av salt 6 på betjeningspanelet lyser, eller det blir oppfordret på frontdisplayet * 13 til dette, betyr dette at det bør fylles på spesialsalt. Påfyllingen av salt må alltid skje umiddelbart før tilkobling av apparatet. På denne måten blir saltløsningen som har rent over straks skyllet ut og det unngås at det oppstår korrosjon i vaskerommet.

Obs!

Rengjøringsmiddel ødelegger avkalkingsanlegget! Fyll aldri rengjøringsmiddel i beholderen for spesialsalt.

Slik fyller du på spesialsalt:

1. Åpne skruelokket på beholderen 28.
2. Fyll beholderen med vann (kun nødvendig ved første gangs bruk).
3. Fyll på spesialsalt som vist på bildet (**ikke bruk vanlig husholdningssalt eller tabletter**).
Derved blir vannet trengt bort og renner ut.



* alt etter utstysvariant på din oppvaskmaskin

Bruk av rengjøringsmiddel med saltkomponenter

Ved bruk av kombinerte rengjøringsmidler med saltkomponenter kan man som regel ved en hardhetsverdi på 21° dH (37° fH, 26° Clarke, 3,7 mmol/l) la være uten å bruke spesialsalt. Ved hardhet på vannet over 21 °dH er det nødvendig å bruke spesialsalt.

Utkobling av indikasjonen for påfylling av salt / avkalkingsanlegget

Dersom indikasjonen for påfylling av salt [6] på betjeningspanelet eller teksten på displayet opppe [4] (Saltfyllingen rekker til x vaskeomganger) ved bruk av kombinerte rengjøringsmidler med saltkomponent forstyrrer, kan disse indikasjonene slås av.

Gå fram som beskrevet under "Innstilling av avkalkingsanlegget" og sett verdien på **0-6**. Dermed er avkalkingsanlegget og indikasjonen for påfylling av salt slått av.

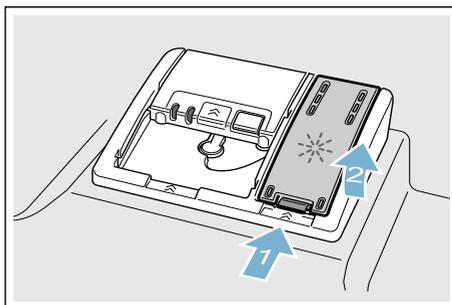
Glansemiddel

Så snart indikasjonen for påfylling av glansemiddel [5] på betjeningspanelet lyser, eller det blir oppfordret på frontdisplayet * [13] til dette, bør det fylles på glansemiddel. Glansemiddelet trenges for å få seriset uten flekker og klare glass. Bruk kun glansemiddel som er beregnet for en vanlig husholdningsoppvaskmaskin. Kombinerte rengjøringsmidler med glansemiddelkomponenter kan kun brukes inntil en vannhardhet på 21° dH (37° fH, 26° Clarke, 3,7 mmol/l). Ved hardhetsverdier over 21° dH er det nødvendig å bruke glansemiddel.

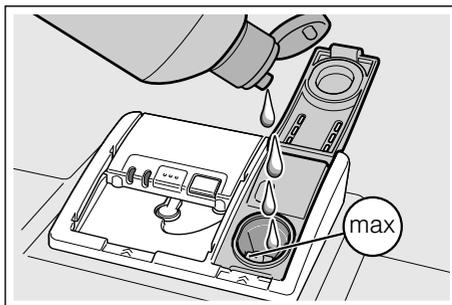
* alt etter utstyrsvariant på din oppvaskmaskin

Slik fyller du glansemiddel på:

1. Åpne beholderen [32]; Trykk lasken på lokket (1) og løft det opp (2).



2. Fyll på glansemiddel inntil "max." tegnet.



3. Lukk lokket. Lokket smekker i slik at det høres.
4. Glansemiddel som er rent over må fjernes med en klut slik at det ikke danner seg for mye skum ved neste vaskeomgang.

Innstilling av mengden glansemiddel

Mengden glansemiddel som kan fylles på kan innstilles fra **0** til **6**. Sett mengden glansemiddel som kan fylles på på **5** for å få et meget godt tørkeresultat. Endre mengden glansemiddel kun dersom det kommer striper eller vannflekker på oppvasken. Innstill et lavere trinn for å unngå striper på oppvasken. Innstill et høyere trinn for å unngå vannflekker.

Slik innstiller du mengden glansemiddel:

1. Åpne døren.
 2. Slå på PÅ/AV-bryteren .
 3. Trykk infoknappen  3 sekunder inntil på displayet oppe  vises følgende tekst:
Bla med < >
Innstilles med - +
Forlates med Setup 3 sec.
 4. Trykk knappen  så ofte, inntil på displayet oppe  vises påfylling av glansemiddel.
 5. Med innstillingsknappene + -  8 foretas innstillingen.
 6. Hold infoknappen  3 inne i 3 sekunder.
- Innstillingsverdien er lagret i apparatet.

Utkobling av indikasjonen for påfylling av glansemiddel

Dersom indikasjonen for påfylling av glansemiddel  på betjeningspanelet eller teksten på frontdisplayet *  (Glansemiddel rekker til x vaskeomganger) ved bruk av kombinerte rengjøringsmidler med glansemiddelkomponent forstyrrer, kan disse indikasjonene slås av.

Gå fram som beskrevet under "Innstilling av mengden glansemiddel" og still inn trinn **0**.

* alt etter utstyrsvariant på din oppvaskmaskin



Oppvask

Ikke egnet er

- Bestikk og deler som er av tre.
 - Ømfintlige glass med dekor, brukskunst og gamle (antikke) ting. Dekoren på disse er ikke egnet for oppvaskmaskin.
 - Plastdeler som ikke tåler varme.
 - Oppvask av kobber og tinn.
 - Deler av oppvask som er smusset til med aske, voks, smørølje eller farge.
- Dekor som er malt på overflaten, aluminium- og sølvdeler kan få misfarging eller bleke under vaskingen. Også noen glasstyper (som f.eks krystall) kan bli blind etter flere vaskeomganger.

Skader på glass og servise

Årsaker:

- Glasstype og framstillingsmåte av glass.
- Kjemisk sammensetning av rengjøringsmiddelet.
- Vanntemperaturen på vaskeprogrammet.

Anbefaling:

- Bruk kun glass og porselen som ifølge produsenten er kjennetegnet som egnet for oppvaskmaskin.
- Bruk rengjøringsmiddel som er kjennetegnet som skånende for oppvasken.
- Glass og bestikk bør helst tas ut av oppvaskmaskinen straks etter programslett.

Innsetting

1. Fjern grove matrester. Det er ikke nødvendig å skylle det på forhånd under rennende vann.
2. Plassér oppvasken slik at
 - den står godt og ikke kan vippe.
 - alle kar står med åpningen ned.
 - deler som har hvelving eller fordypninger står på skrå, slik at vannet kan renne ut.
 - dreiningen av sprutarmene [23] og [27] ikke blir hindret.

Svært små deler bør ikke vaskes i kmaskinen, da de lett kan falle ned av kurvene.

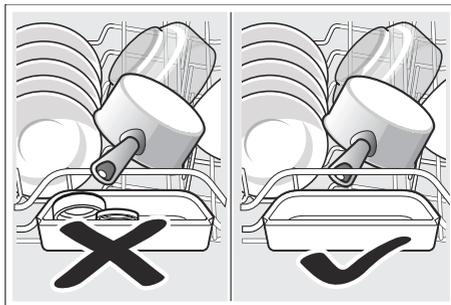
Øvre oppvaskkurv

Plassér kopper og glass i den øvre oppvaskkurven [22].



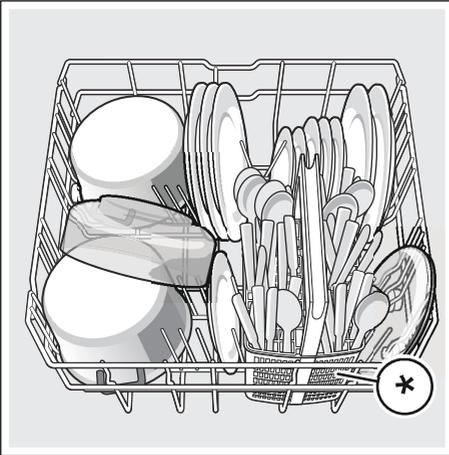
* alt etter utstysvariant på din oppvaskmaskin

Merk: Deler av oppvasken må ikke plasseres over oppfangingsskålen for tabs [24]. Disse kan blokkere lokket på rengjøringskammeret og dette kan da ikke åpnes fullstendig.



Nedre oppvaskkurv

Plassér gryter og tallerkener i den nedre oppvaskkurven [31].



* alt etter utstørsvariant på din oppvaskmaskin

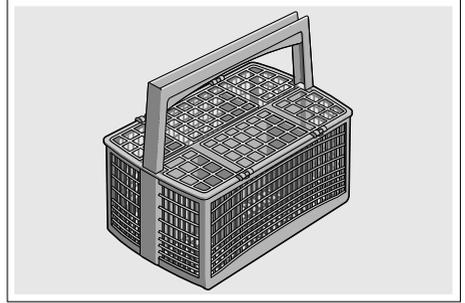
Tips: Sterkt smusset oppvask (gryter) bør plasseres i underkurven. På grunn av den sterke sprutestrålen oppnår du således et bedre vaskeresultat.

Tips: Videre eksempler på hvordan du kan optimalt plassere oppvasken i oppvaskmaskinen, finnes på vår hjemmeside. Disse kan du laste ned gratis. Den tilsvarende nettdressen finnes på baksiden av denne bruksveiledningen.

Bestikkurv *

Plassér bestikket alltid usortert og med den spisse siden nedover i bestikkurven *.

For å unngå skader, legg lange, spisse deler og kniver på knivhyllen.

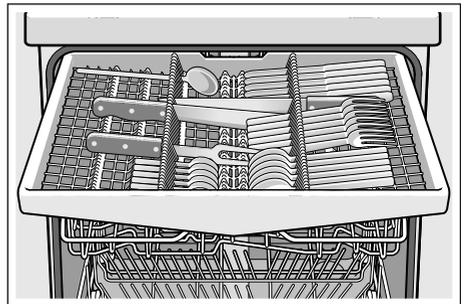


* alt etter utstørsvariant på din oppvaskmaskin

Bestikkskuff *

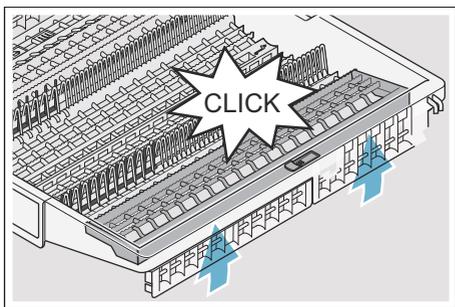
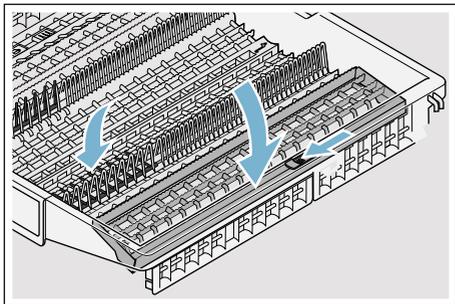
Plassér bestikket slik som avbildet i bestikkskuffen [21]. Separat plassering gjør det lettere å tømme maskinen etter vaskingen.

Du kan ta ut bestikkskuffen.



no Oppvask

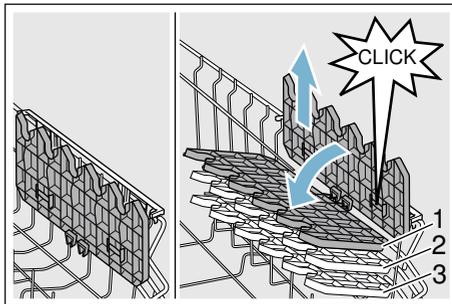
Alt etter utstysvariant på din oppvaskmaskin kan du klaffe ned hyllene på siden for å få mere plass til høyere bestikk. Du kan klaffe ned rekken med pinner framme, slik at du kan legge inn bestikk med bredere håndtak.



* alt etter utstysvariant på din oppvaskmaskin

Hylle *

Hyllen og rommet under denne kan du bruke for små kopper og glass eller for større bestikksdeler som f.eks. røreskje eller serveringsbestikk. Dersom du ikke trenger hyllen, kan du klaffe denne opp.



* Alt etter utstysvariant på din oppvaskmaskin kan du innstille hyllen i 3 forskjellige høyder.

Slik innstiller du høyden på hyllen:

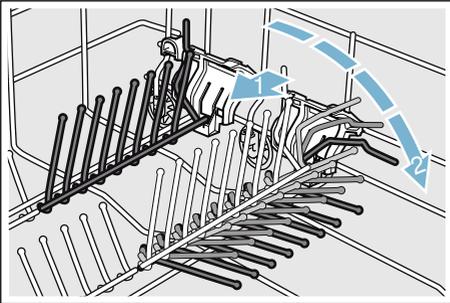
1. Sett hylle loddrett og trekk den oppover.
2. Når hylle stilles litt på skrått kan den skyves nedover til den ønskede høyden. (1, 2, eller 3).
3. Smekk hyllen i.
Hyllen smekker i slik at det høres.

Pinner som kan klaffes om *

* Alt etter utstørsvariant på din oppvaskmaskin, kan du klaffe om pinnene. Slik kan du bedre plassere gryter, boller og glass.

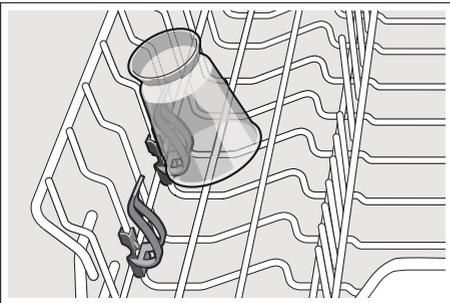
Slik klaffer du om pinnene:

1. Trykk spaken framover (1).
2. Klaff pinnene om (2).



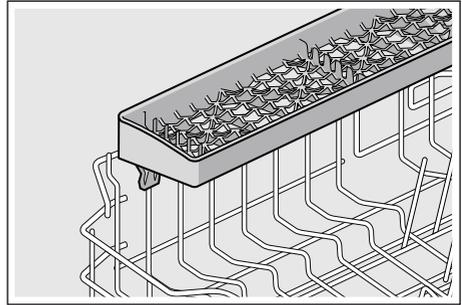
Holder for smådeler *

* Alt etter utstørsvariant på din oppvaskmaskin er den øvre oppvaskkurven utstyrt med holdere for smådeler. Med disse holderne for smådeler kan du lett sikre små plastdeler.



Knivhyllje *

* Alt etter utstørsvariant på din oppvaskmaskin er den øvre oppvaskkurven utstyrt med en knivhyllje. På denne hylljen kan du legge lange kniver og annet redskap.



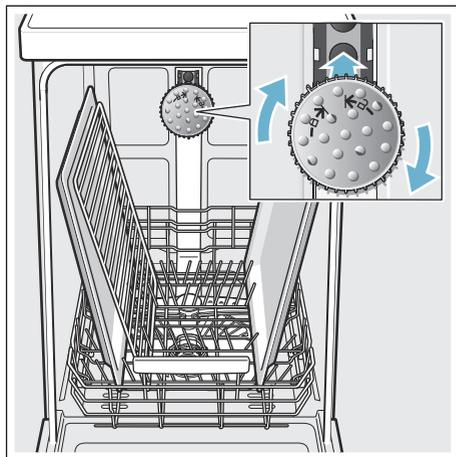
Spylehode for stekeplater *

* alt etter utstørsvariant på din oppvaskmaskin

Store plater eller rister slik som også store tallerkener, (gourmet-tallerkener, pasta-tallerkener, kuvert-tallerkener) kan du rengjøre med hjelp av dette spylehodet.

Slik bruker du spylehodet:

1. Ta ut overkurven [22].
2. Sett inn spylehodet som vist på bildet og drei det mot høyre. Spylehodet er låst fast.



For at spylestrålen skal kunne komme til på alle deler, må platene plasseres som vist på bildet (maks. 2 stekeplater og 2 rister).

Merk: Ta hensyn til at oppvaskmaskinen alltid brukes med overkurv [22] eller med spylehode for stekeplater.

Tømming

For å unngå at det drypper vandrdåper fra den øvre kurven ned på oppvasken i den nedre kurven, anbefales det å tømme apparatet nedefra og oppover.

Tips: Varm oppvask er ømfintlig overfor støt! La derfor oppvasken avkjøle i oppvaskmaskinen etter programslutt, slik at du kan ta på den uten at den er for varmt.

Merk: Etter programslutt kan det være at det ennå er litt vandrdåper på insiden av apparatet. Dette har ingen påvirkning på tørkingen av oppvasken.

Innstilling av kurvhøyden *

* alt etter utstyrsvariant på din oppvaskmaskin

Den øvre oppvaskkurven [22] kan om nødvendig innstilles i høyden, for å få mere plass til større gjenstander, enten i øvre eller i nedre oppvaskkurven.

Apparatets høyde 81,5 cm

Med bestikkurv	Overkurv	Underkurv
Trinn 1 maks ø	22 cm	31 cm
Trinn 2 maks ø	24,5 cm	27,5 cm
Trinn 3 maks ø	27 cm	25 cm

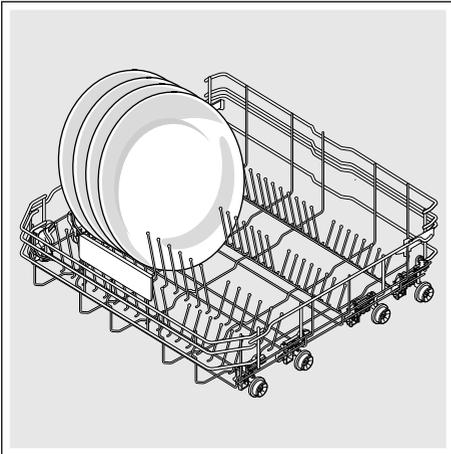
Med bestikkskuff	Overkurv	Underkurv
Trinn 1 maks ø	16 cm	31 cm
Trinn 2 maks ø	18,5 cm	27,5 cm
Trinn 3 maks ø	21 cm	25 cm

Apparatets høyde 86,5 cm

Med bestikkurv	Overkurv	Underkurv
Trinn 1 maks ø	24 cm	34 cm
Trinn 2 maks ø	26,5 cm	30,5 cm
Trinn 3 maks ø	29 cm	28 cm

Med bestikkskuff	Overkurv	Underkurv
Trinn 1 maks ø	18 cm	34 cm
Trinn 2 maks ø	20,5 cm	30,5 cm
Trinn 3 maks ø	23 cm	28 cm

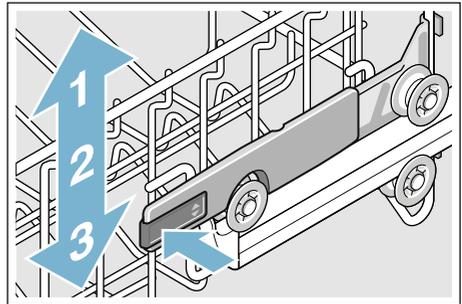
Plassér store tallerkener inntil en diameter på 31/34* cm som vist på bildet i den nedre oppvaskkurven [31].



* alt etter utstysvariant på din oppvaskmaskin

Øvre oppvaskkurv med spaker på sidene

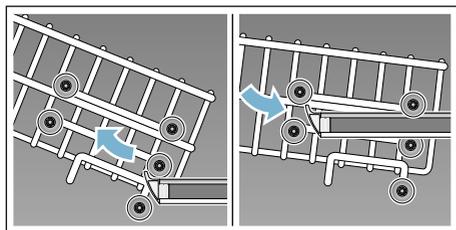
1. Trekk den øvre oppvaskkurven ut [22].
2. Hold den øvre oppvaskkurv fast på siden av øvre kanten. Dette forhindrer at den faller brått ned ved neste skritt.
3. Øvre oppvaskkurv **senkes ned**; trykk begge spakene til venstre og høyre på utsiden av kurven innover. Den øvre oppvaskkurven senkes ned.



4. Øvre oppvaskkurv **løftes**; ta i den øvre kanten på den øvre oppvaskkurven og løft den opp.
5. Vær sikker på at den øvre oppvaskkurven ligger på samme høyde på begge sidene.
6. Skyv den øvre oppvaskkurven inn.

Øvre oppvaskkurv med rullepar oppe og nede

1. Trekk den øvre oppvaskkurven ut [22](#).
2. Ta ut den øvre oppvaskkurven.
3. Sett den øvre oppvaskkurven inn igjen på de øvre (trinn 3) eller de nedre (trinn 1) rullene.



4. Skyv den øvre oppvaskkurven inn.

Rengjøringsmiddel

Du kan bruke både tabs og rengjøringsmiddel for oppvaskmaskin i pulverform eller pulverform, men du må aldri bruke vanlig oppvaskåpe for håndvask. Doseringen av rengjøringsmiddel i pulverform eller flytende form kan tilpasses individuelt, avhengig av tilsmussingsgraden. Tabs inneholder en tilstrekkelig mengde virkestoffer for alle rengjøringsoppgaver. Moderne effektive rengjøringsmidler har for det meste en lav alkalisk sammensetning med enzymer. Enzymer nedbryter stivelse og løser eggehviten. For å fjerne fargete flekker (f.eks. te, ketchup) brukes det for det meste blekemiddel på surstoffbasis.

Merk: For å oppnå et godt vaskeresultat, må det absolutt tas hensyn til henvisningene på emballasjen til vaskemiddelet! Hvis du har flere spørsmål, anbefaler vi at du tar kontakt med forbrukeravdelingen til produsenten av rengjøringsmiddelet.

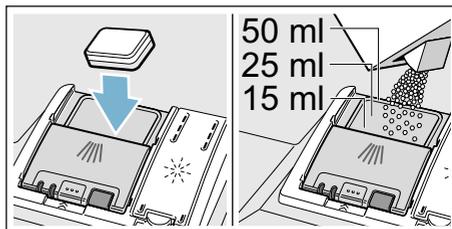
Advarsel

Fare for skade på person og skade på ting dersom sikkerhetshenvisningene for rengjørings- og glansmiddelprodukter ikke blir overholdt!

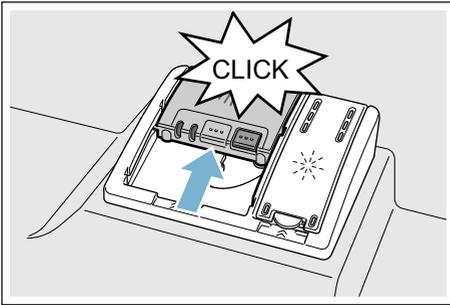
Ta alltid hensyn til sikkerhetshenvisningene for rengjørings- og glansmiddelprodukter.

Påfylling av rengjøringsmiddel

1. Dersom beholderen for rengjøringsmiddel [33](#) er lukket, må låsetappen [34](#) betjenes for å åpne den.
2. Fyll på rengjøringsmiddel i den tørre beholderen for rengjøringsmiddel [33](#) (legg en tab på tvers ned, ikke på høykant).
3. Dosering: se henvisninger fra produsenten på pakningen. Bruk doseringsinndelingen av beholderen for rengjøringsmiddel. Vanligvis er 20 ml–25 ml tilstrekkelig ved normal smuss. Dersom det brukes tabs er det nok med en tablett.



4. Lukk lokket på beholderen for rengjøringsmiddel.
Lokket smekker i slik at det høres.



Beholderen for rengjøringsmiddel åpner seg automatisk på det riktige tidspunktet, avhengig av hvilket program du har valgt. Pulveret eller flytende rengjøringsmiddel fordeler seg i apparatet og blir løst opp, dersom du bruker en tab, faller denne ned i oppfangingsskålen for tabs og løser seg dosert opp der.

Tips: Ved oppvask som er lite smusset, er det vanligvis nok med litt mindre mengde rengjøringsmiddel enn det som er angitt. Egnete rengjørings- og pleiemidler kan bestilles online via vår hjemmeside eller via kundeservice (se baksiden).

Kombirengjøringsmidler

Ved siden av vanlige rengjøringsmidler (solo) blir det også tilbudt en rekke produkter med ekstra funksjoner. Disse produktene inneholder ved siden av rengjøringsmiddelet, ofte også glansmiddel og salterstatningsstoffer (3in1) og inneholder alt etter kombinasjonen (4in1, 5in1, ...) også ekstra komponenter som f.eks. glassbeskyttelse eller stålgans for rustfritt stål. Kombi rengjøringsmidler fungerer kun inntil en bestemt hardhetsgrad (for det meste med 21 °dH). Ut over denne grensen bør det tilsettes salt og glansmiddel.

Så snart det brukes kombinerte rengjøringsmidler, tilpasses vaskeprogrammet automatisk, slik at det alltid blir oppnådd det best mulige vaske- og tørkeresultatet.

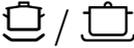
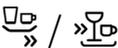
Merknader

- Dersom du vil legge inn mere oppvask etter programstart, må du **ikke** bruke oppfangingsskålen for tabs [24] som håndtak for overkurven. Det er mulig at tabs kan allerede befinne seg der og du kan så komme i berøring med en tab som er delvis oppløst.
- Legg **ikke** smådeler som skal vaskes ned i oppfangingsskålen for tabs [24]; jevn oppløsning av tabs blir da forhindret.
- Optimale vaske- og tørkeresultater får du ved å bruke vanlige rengjøringsmidler i forbindelse med adskilt bruk av salt og glansemiddel.
- Ved korte programmer er det mulig at tabs på grunn av forskjellige oppløsningsforhold ikke kan få utvikle sin fulle rengjøringskraft og at det også muligvis blir igjen rester av rengjøringsmiddel.
Rengjøringsmiddel i pulverform er bedre for disse programmene.
- Ved programmet „Intensiv“ (ved noen modeller) er det tilstrekkelig med en dosering med en tab. Ved bruk av rengjøringspulver kan du i tillegg helle litt av pulveret på innsiden av apparatdøren.
- Også dersom indikasjonen for påfylling av glansemiddel og/eller salt lyser, går vaskeprogrammet uforstyrret videre dersom du bruker kombinert rengjøringsmiddel.
- Ved bruk av rengjøringsmidler med vernepakning som oppløses i vann: Ta kun i pakningen med tørre hender og legg den ned i en helt tørr beholder for rengjøringsmiddel, ellers kan den klebe fast.
- Dersom du vil skifte om fra kombinert rengjøringsmiddel til vanlig rengjøringsmiddel, så pass på at avkalkingsanlegget og mengden av glansemiddel er innstilt på den riktige verdien.
- Bio eller øko rengjøringsmiddel: Rengjøringsmiddelprodukter med kjennetegning „bio“ eller „øko“ inneholder (av miljøverngrunner) som regel mindre mengder virkningsstoffer hhv. avstår helt fra bestemte inholdsstoffer. Rengjøringskraften av slike produkter kan under omstendighetene være innskrenket.

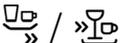


Programoversikt

I denne oversikten er det maks mulige antall programmer framstilt. De tilsvarende programmene og plasseringen av disse finner du på betjeningspanelet.

Oppvasktype	Type smuss	Program	Mulige ekstra funksjoner	Programforløp
gryter, panner, oppvask som ikke er ømfintlig og bestikk	matrester som kleber sterkt, er brent inn eller tørket, eller som inneholder stivelse eller eggehvite	 Intensiv 70°	alle	Intensiv: Forvask Rengjøring 70° Mellomskyll Glansskylling 65° Tørking
blandet oppvask og bestikk	lett inntørkede, vanlige matrester som finnes i husholdningen	 Auto 45° - 65°	alle	Sensor-optimert: Optimaliseres ved hjelp av sensorer, i samsvar med graden av tilsmussing.
blandet oppvask og bestikk	lett inntørkede, vanlige matrester som finnes i husholdningen	 Eco 50°	alle	Mest sparsomt program: Forvask Rengjøring 50° Mellomskyll Glansskylling 35° Tørking
blandet oppvask og bestikk	lett inntørkede, vanlige matrester som finnes i husholdningen	 Silence 50°	IntensivZone Halv mengde HygienePlus Ekstra Tørk Glanstørking	Støyoptimert: Forvask Rengjøring 50° Mellomskyll Glansskylling 35° Tørking
ømfintlig oppvask, bestikk, kunststoff og glass som er ømfintlig overfor høy temperatur	matrester som kleber lett og som er ferske	 Glass 40°	IntensivZone VarioSpeedPlus Halv mengde Ekstra Tørk Glanstørking	Spesielt skånende: Forvask Rengjøring 40° Mellomskyll Glansskylling 50° Tørking
blandet oppvask og bestikk	lett inntørkede, vanlige matrester som finnes i husholdningen	 Hurtig 65°	Ekstra Tørk Glanstørking	Tidsoptimert: Rengjøring 65° Mellomskyll Glansskylling Tørking

no Programoversikt

Oppvasktype	Type smuss	Program	Mulige ekstra funksjoner	Programforløp
blandet oppvask og bestikk	lett inntørkede, vanlige matrester som finnes i husholdningen	 /  Kort 60°	alle	Tidsoptimert: Rengjøring 65° Mellomskyll Glansskylling Tørking
ømfintlig oppvask, bestikk, kunststoff og glass som er ømfintlig overfor høy temperatur	matrester som kleber lett og som er ferske	 /  Hurtig 45°	Ekstra Tørk Glanstørking	Tidsoptimert: Rengjøring 45° Mellomskyll Glansskylling 50°
alle typer oppvask	kald skylling, mellomrengjøring	 /  Forvask	Ingen	Kald skylling Forvask
-	-	 / Easy Clean Pleie av maskin	Ingen	Vedlikehold av maskin 70°

Programvalg

Du kan alt etter type oppvask og smussgrad velge et program som passer.

Henvisninger for testinstitutter

Testinstitutter får henvisningene for sammeligningstester (f.eks. i henhold til EN60436).

Det dreier seg her om betingelsene for gjennomføring av tester, ikke om resultatene eller forbruksverdiene. Forespørsel per Epost til: dishwasher@test-appliances.com
Det trenges produktnummer (E-Nr.) og produksjonsnummer (FD), som du kan finne på typeskiltet  på døren til apparatet.

P+ Tilleggsfunksjoner

Alt etter utstysvariant på din maskin, kan du velge forskjellige tilleggsfunksjoner 

Spare tid (VarioSpeedPlus) *

Med funksjonen “Spare tid” kan driftstiden alt etter valgt vaskeprogram forkortes med ca. 20% til 66%. For å kunne oppnå optimal rengjørings- og tørkeresultat med forkortet tid, blir vann- og energiforbruket forhøyet.

Halv mengde *

Dersom du kun har lite oppvask (f.eks. glasser, kopper, tallerkener), kan du slå på funksjonen Halv mengde. Herved spares både vann, energi og tid. For vaskingen heller du litt mindre rengjøringsmiddel i beholderen for rengjøringsmiddel enn det som anbefales for en full maskin.

HygienePlus (HygienePlus) *

Med denne funksjonen blir temperaturene forhøyet og blir holdt ekstra lenge slik, for å oppnå en definert desinfeksjonseffekt. Ved kontinuerlig bruk av denne funksjonen blir det oppnådd et høyere hygiene nivå. Denne tilleggsfunksjonen er ideell f.eks. for rengjøring av skjærebrett eller babyflasker.

IntensivZone *

Perfekt for blandet påfylling. Du kan vaske sterkere smussete gryter og panner i underkurven sammen med normalt smusset oppvask i overkurven. Spyletrykket i underkurven blir forsterket, vasketemperaturen er noe forhøyet.

Ekstra Tørk *

En forhøyet temperatur under glansskyllingen og en forlenget tørkefase gjør det mulig at også kunststoffdelene tørker bedre. Energiforbruket er noe forhøyet.

Glanstørking *

Ved at vannmengden forhøyes under vaskingen og tørkefasen forlenges, forhindres det at det oppstår flekker og tørkeresultatet blir bedre. Energiforbruket er noe forhøyet. For funksjonen glanstørking anbefales det å bruke glansmiddel (også selv om du bruker kombi rengjøringsmiddel).

Energy Save *

Med funksjonen „Energy Save“ kan vann- og energiforbruket senkes. For å få et optimalt rengjørings- og tørkeresultat, blir driftstiden forlenget.



Betjening av apparatet

Programdata

Programdata (forbruksverdiene) finnes i den korte veiledningen. Disse relaterer til normale betingelser og innstillingsverdien for vannets hardhet dH 13 - 16 middels. Forskjellige faktorer som kan ha innflytelse som f.eks. vanntemperatur eller trykket i ledningen, kan føre til avvik.

Forandring av innstillinger

For å gjøre det lettere for deg, er oppvaskmaskinen innstilt på forhånd med bestemte innstillinger. Du kan forandre på disse fabrikkinnstillingene.

Slik endrer du innstillingen:

1. Åpne døren.
2. Slå på PÅ/AV-bryteren [1].
3. Trykk infoknappen 3 sek [3] 3 sekunder inntil på displayet oppe [4] vises følgende tekst:
Bla med < >
Innstilles med - +
Forlates med Setup 3 sec.
4. Trykk knapp > [16] så ofte, inntil på displayet oppe [4] vises den ønskede innstillingen.
5. Foreta innstillingen med innstillingsknappene + - [8].
6. Hold infoknappen 3 sek [3] inne i 3 sekunder.
Innstillingsverdien er lagret i apparatet.

Tips: Dersom du endrer flere innstillinger, gjenomfører du først alle endringer etter hverandre. Trykk så infoknappen 3 sek [3] i 3 sekunder. Dermed er alle innstillingsverdiene lagret i apparatet.

Aquasensor *

* alt etter utstyrsvariant på din oppvaskmaskin

Aquasensor er en optisk måleinnretning (fotocelle) som måler smusset i oppvaskvannet.

Innsatsen av aquasensoren er avhengig av programmet. Er aquasensoren aktiv, kan "rent" oppvaskvann overtas i den neste skylleomgangen og vannforbruket kan dermed reduseres med 3 - 6 liter. Dersom vannet har mere smuss, blir det pumpet ut og erstattet med rent vann. I de automatiske programmene blir i tillegg temperaturen og driftstiden tilpasset til smussgraden.

Zeolith tørking



Advarsel

Fare for forbrenning ved å berøre utblåsningsåpningen [26]!

Utblåsningsåpningen må aldri berøres. Utblåsningsåpningen blir varm og hver forandring på denne fører til at kundeservice må tilkalles, noe som igjen forårsaker kostnader.

Obs!

Vennligst sørg for at innsugingsåpningen [25] forblir fri og at det ikke befinner seg deler av oppvasken som er ømfintlig overfor høy temperatur i den nederste oppvaskkurven bak til høyre over utblåsningsåpningen [26].

Dette apparatet er utstyrt med en zeolith beholder. Zeolith er et mineral som lagrer fuktighet og varmeenergi og som kan avgis dette igjen.

Under rengjøringskrittet blir denne varmeenergien brukt for å tørke mineralet og for å varme opp oppvaskvannet.

Under tørkefasen blir fuktigheten fra vaskerommet lagret i mineralet og det blir satt fri varmeenergi. Denne frisatte varmeenergien blir blåst inn i vaskerommet med tørr luft. Derved er det mulig med en hurtig og bedre tørking.

Disse prosessene er dermed meget energisparende.

Tidsindikasjon

Programtiden blir bestemt i løpet av programmet av vanntemperatur, mengden oppvask, såsom graden av smusset, og kan variere (avhengig av valgt program). Du kan forandre på framstillingen av tidsindikasjonen med klokketid eller med timer/minutter, slik at det vises den resterende tiden for vaskeprogrammet på displayet „Ferdig kl.“ (f.eks. kl. 15:20) eller „Ferdig om“ (f.eks. 3:25).

Sensorinnstilling

Programforløpet blir i autoprogrammene optimert ved hjelp av sensorer. Sensorene tilpasser programstyrken på autoprogrammene i avhengighet av mengden og typen smuss. Du kan innstille ømfintligheten til sensorene i 3 trinn.

Standard: Denne innstillingen er optimal for blandet oppvask og mye smuss, men også samtidig spares energi og vann.

Ømfintlig: Denne innstillingen tilpasser programstyrken allerede ved liten mengde smuss for en effektiv fjerning av matrester. Energi- og vannforbruket blir tilsvarende tilpasset.

Meget ømfintlig: Med denne innstillingen foretas en tilpassing av programstyrken for vanskelige betingelser, f.eks. oppvask med meget inntørkede matrester. Denne innstillingen blir også anbefalt ved bruk av bio eller øko rengjøringsmiddel med lavere virkningsstoffer. Energi- og vannforbruket blir tilsvarende tilpasset.

Ekstra Tørk

Under glansskyllingen blir det arbeidet med høyere temperatur og dermed blir det oppnådd et forbedret tørkeresultat. Programtiden kan derved blir litt lenger. (Vær forsiktig med ømfintlige deler av oppvasken!) Du kan slå på eller av funksjonen Ekstra Tørk.

Ecoprognose

Ved aktivert Ecoprognose vises i kort tid den gjennomsnittet for vann- og energiforbruk for det valgte programmet på displayet oppe [4].

AutoPowerOff (Automatisk utkobling etter programslutt)

For å spare energi, blir oppvaskmaskinen slått av 1 min. etter programslutt. Du kan forandre på innstillingen.

Mulige innstillinger er:

- **av:** Apparatet slås ikke automatisk av.
- **Etter ett minutt:** Apparatet slås av etter 1 minutt.
- **Etter to timer:** Apparatet slås av etter 2 timer.

Merk: Vær oppmerksom på at den innvendige belysningen [20] er slått av ved innstillingene "Etter ett minutt" og "Etter to timer". Trykk på PÅ/AV-bryteren [1] for å aktivere den innvendige belysningen.

no Betjening av apparatet

Emotion Light (innvendig belysning) *

* alt etter utstyrsvariant på din oppvaskmaskin

Emotion Light [20] er oppvaskmaskinens innvendige belysning. Du kan slå den innvendige belysningen på eller av. Når du har slått EmotionLight på, kan du utvide ytterligere innstillinger.

Mulige innstillinger er:

- **EmotionLight 1 (innstilling av lysstyrke for innvendig belysning):**
I innstillingen EmotionLight 1 kan du regulere lysstyrken på den innvendige belysningen i 4 trinn.
- **EmotionLight 2 (fargeinnstilling for innvendig belysning):**
I innstillingen EmotionLight 2 kan du velge farge for den innvendige belysningen.
- **EmotionLight 3 (optisk signalisering av feil):**
I innstillingen EmotionLight 3 kan du aktivere eller deaktivere den optiske signaliseringen av feil. Når du har aktivert EmotionLight 3, og det oppstår en feil på oppvaskmaskinen, blinker den innvendige belysningen.

Merknader

- Avhengig av innstillingen av AutoPowerOff er den innvendige belysningen slått på eller av.
- Vær oppmerksom på at dersom den innvendige belysningen er på når døren står åpen, så slukkes den automatisk etter 1 time.
- Når den innvendige belysningen er slått av, kan ikke innstillingene for EmotionLight 1 til EmotionLight 3 velges.
- Hvis du har opprettet en farge med Home Connect-appen, kan du ikke velge innstillingen Emotion Light 1.

Frontdisplay *

* alt etter utstyrsvariant på din oppvaskmaskin

Du kan slå på eller av frontdisplayet [13] (ekstra programinformasjoner).

TimeLight (Optisk indikasjon under programforløpet) *

* alt etter utstyrsvariant på din oppvaskmaskin

Under programforløpet vises en optisk indikasjon (ekstra programinformasjoner) på gulvet under døren på apparatet. Dersom sokkelblenden er trukket fram eller dersom apparatet er bygget inn høyere opp med avsluttende møbelfront, er denne indikasjonen ikke synlig.

Du kan slå den optiske indikasjonen på eller av.

Infolight *

* alt etter utstyrsvariant på din oppvaskmaskin

Under programforløpet vises et lyspunkt på gulvet under apparatdøren. Døren på apparatet må først åpnes når lyspunktet på gulvet ikke lenger er synlig. Dersom døren på apparatet ikke er helt lukket, blinker lyspunktet *. Ved montering i høyden med avsluttende møbelfront, er lyspunktet ikke synlig. Du kan slå på eller av Infolight.

Endring av startprogram

Du kan endre på innstillingen „Startprogram”.

Lydsignal

Programslutt blir angitt med en summetone. Du kan også forandre på dinne innstillingen.

Tastelyd

Når du betjener oppvaskmaskinen, høres en signallyd ved hvert trykk på en tast. Du kan regulere lydstyrken på signalet. Dersom tastelyden forstyrrer, kan du slå den av.

Barnesikring *

* alt etter utstysvariant på din oppvaskmaskin

Oppvaskmaskinen er utstyrt med en elektronisk barnesikring. Barnesikringen beskytter barn mot mulige farer som kan oppstå ved oppvaskmaskinen.

Du kan slå barnesikringen på eller av. Ved innkoblet barnesikring er det vanskeligere å åpne døren.

Hilsen

Når du slår på oppvaskmaskinen, vises merkelogo. Du kan slå av merkelogo.

Fabrikkinnstilling

Du kan sette tilbake alle innstillinger på fabrikkinnstillingene.

Innkobling av apparatet

1. Åpne vannkranen helt.
2. Åpne døren.
3. Slå på PÅ/AV-bryteren 1].
For en miljøvennlig drift er programmet Eco 50° innstilt på forhånd ved hver start av apparatet. Dette programmet blir så oppkalt dersom ikke en annen programknapp 2] blir trykket.
4. Trykk START knappen 12].
5. Lukk døren.
Programforløpet starter.

Merk:

Av økologiske grunner blir programmet Eco 50° innstilt på forhånd ved hver start av apparatet. Dette skåner miljøressurser og framfor alt lommeboken din.

Eco 50° programmet er et særlig miljøvennlig program. Det er “standardprogrammet” i henhold til EU direktivet 1016/2010, som framstiller på den mest effektive måten en standardsyklus for rengjøring av normalt smusset oppvask og det kombinerte energi- og vannforbruket for rengjøring av denne typen oppvask.

no Betjening av apparatet

Tidsforvalg

Du kan forskyve programstarten med inntil 24 timer. Alt etter innstilling for tidsindikasjonen blir programslutt angitt med „Ferdig om“ (f.eks. 3t 25m) eller „Ferdig kl.“ (f.eks kl. 15:20).

1. Åpne døren.
2. Slå på PÅ/AV-bryteren [1].
3. Velg program [2].
4. Trykk på knappen tidsforvalg [9].
5. Trykk på innstillingsknappene + - [8] så ofte inntil den viste tiden tilsvare det du ønsker.
6. Trykk på START-knappen [12], tidsforvalget er aktivert.
7. For sletting av tidsforvalg, trykk på START-knappen [12] ca. 3 sekunder. Tidsforvalget er avbrutt.
8. Lukk døren.

Programslutt

Programmet er avsluttet når på displayet oppe [4] og på frontdisplayet * [13] vises „Ferdig“.

Programslutt vises på gulvet – dersom TimeLight (optisk indikasjon) er slått på og er synelig.

* alt etter utstyrsvariant på din oppvaskmaskin

Utkobling av apparatet

Kort tid etter programslutt:

1. Åpne døren.
2. Slå av PÅ/AV bryteren [1].
3. Skru igjen vannkranen (bortfaller ved apparater med aqua stopp).
4. Etter at oppvasken er avkjølt, kan den tas ut.

Merk: La apparatet kjøle av litt etter programslutt før du åpner det. Dermed unngår du at det kommer ut damp som ved langtidsbruk kan føre til skader på de innebygde møblene.

Avbryte program

Obs!

Ved ekspansjon (overtrykk) kan døren på apparatet åpne seg og/eller det kan renne vann ut! Dersom apparatdøren ble åpnet ved tilkobling av varmt vann eller oppvarmet apparat, må alltid apparatdøren lenes i et par minutter, før den lukkes.

1. Åpne døren.
2. Slå av PÅ/AV-bryteren [1]. Lysindikasjonen slukkes. Programmet blir lagret.
3. For å forsette programmet slå PÅ/AV-bryteren [1] på igjen.
4. Lukk døren.

Avbryting av programmet (Reset)

1. Åpne døren.
2. Trykk på START-knappen 12 i ca. 3 sekunder.
Displayet oppe 4 og frontdisplayet * 13 viser: „Programmet er avbrutt”.
3. Lukk døren.
Programforløpet varer ca. 1 min.
Displayet oppe 4 viser: “Ferdig”.
4. Åpne døren.
5. Slå av PÅ/AV-bryteren 1.
6. Lukk døren.

* alt etter utstysvariant på din oppvaskmaskin

Programveksel

Etter å ha trykket på START-knappen 12 er det ikke mulig med programskift. Et programskift er kun mulig via avbryting av program (Reset).



Rengjøring og vedlikehold

En regelmessig kontroll og vedlikehold av apparatet hjelper til å unngå feil. Dette sparer tid og ergrelser.

Oppvaskmaskinens generelle tilstand

* Rommet inne i oppvaskmaskinen rengjør i stor grad seg selv. For å fjerne avleiringer endrer oppvaskmaskinen automatisk med jevne mellomrom programforløpet (f.eks. ved å øke temperaturen på rengjøringen). Dette fører til høyere forbruksverdier i dette programforløpet.

* alt etter utstysvariant på din oppvaskmaskin

Hvis du likevel finner avleiringer inne i oppvaskmaskinen, må du fjerne disse avleiringene på denne måten:

1. Fyll beholderen 33 med rengjøringsmiddel.
2. Velg programmet med høyeste temperatur.
3. Start programmet uten oppvask.



Advarsel

Helsefare på grunn av klorholdige rengjøringsmidler!

Bruk alltid klorfrie rengjøringsmidler.

Merknader

- Til rengjøring av maskinen må det kun brukes rengjøringsmidler som er egnet spesielt for oppvaskmaskiner.
- Tørk med jevne mellomrom av dørpakningene med en fuktig klut og litt vaskemiddel. Det holder dørpakningen ren og hygienisk.
- La døren stå på gløtt dersom oppvaskmaskinen ikke brukes i en lengre periode. Da kan det ikke danne seg ubehagelig lukt.
- Du må aldri rengjøre oppvaskmaskinen med damprenser. Produsenten er ikke ansvarlig for følgeskader.
- Tørk med jevne mellomrom av forsiden av oppvaskmaskinen og betjeningspanelet med en fuktig klutt og litt vaskemiddel.
- Unngå å bruke svamp med ru overflate og skurende rengjøringsmidler. Disse kan lage riper i overflaten.
- Unngå å bruke svampkluter på oppvaskmaskiner med front i edelstål, eller vask og vri dem grundig opp flere ganger før første bruk. Det hindrer korrosjon.

Pleie av maskin *

Pleie av maskin er i kombinasjon med vanlige pleiemidler for maskiner et program som er egnet til pleie av oppvaskmaskinen. Avleiringer, f.eks. fett og kalk, kan føre til feil på oppvaskmaskinen. For å unngå feil og redusere dannelsen av vond lukt anbefaler vi å rengjøre oppvaskmaskinen med jevne mellomrom.

* Så snart indikatoren for pleie av maskin lyser i betjeningspaneler, eller displayet på forsiden viser en oppfordring om å gjøre det, kan du utføre pleie av maskin **uten** oppvask. Når du har utført pleie av maskin, slukkes indikatoren i betjeningspanelet.

Hvis oppvaskmaskinen din ikke er utstyrt med minnefunksjon, må du følge merknadene om bruk på pleiemiddelet for maskinen.

Merknader

- Fjern grov smuss inne i maskinen med en fuktig klut.
- Utfør programmet med et pleiemiddel for maskinen, uten oppvask.
- Bruk et spesielt pleiemiddel for maskiner og ikke oppvaskmiddel.
- Følg sikkerhetshenvisningene og merknadene om bruk på pleiemiddelets emballasje.
- * Etter tre vaskeomganger slukkes indikatoren i betjeningspanelet automatisk, selv om du ikke har utført pleie av maskin.

* alt etter utstysvariant på din oppvaskmaskin

Spesialsalt og glansmiddel

Fyll på spesialsalt og/eller glansmiddel så snart indikasjonene for påfylling på betjeningspanelet **[6]** og **[5]** lyser eller det blir oppfordret til å gjøre dette på frontdisplayet * **[13]**.

* alt etter utstysvariant på din oppvaskmaskin

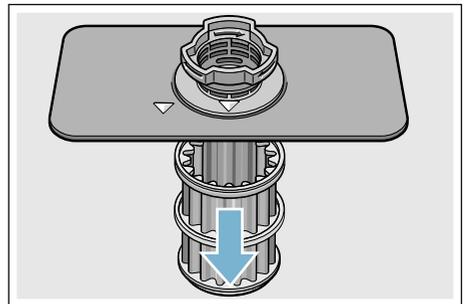
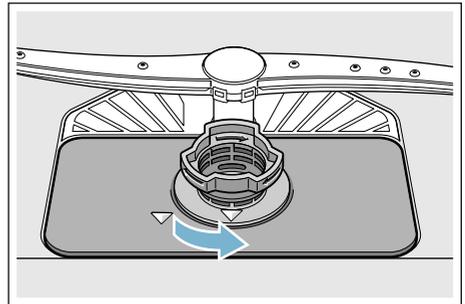
Siler

Silene **[29]** fanger opp grovt smuss i vaskevannet og holder det borte fra pumpen. Dette smusset kan stoppe til silene av og til.

Silsystemet består av en

- grov sil
- flat finsil
- mikrosil

1. Etter hver vasking bør silene kontrolleres for rester.
2. Skru løs silsylinderen som vist på bildet og ta ut silsystemet.



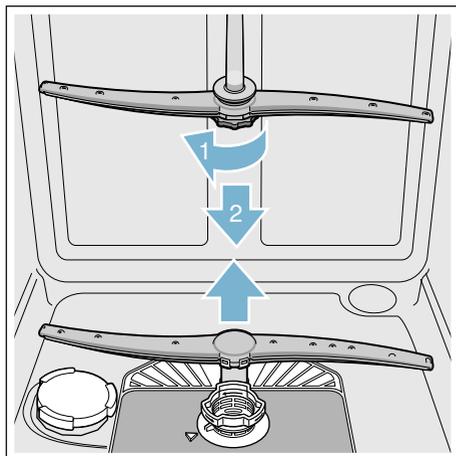
3. Eventuelle rester må fjernes og silene må rengjøres under rennende vann.
4. Silsystemet settes inn igjen i omvendt rekkefølge og pass så på at pilmarkeringene står overfor hverandre etter at dette er gjort.

no Hva kan du gjøre ved feil?

Spylearmene

Kalk og smuss fra vaskevannet kan blokkere dysene og lagringene av spylearmene [23] og [27].

1. Kontrollér dysene på spylearmene at de ikke er tilstoppet.
2. Den øvre spylearmen [23] skrues av (1) og trekkes av nedover (2).
3. Den nedre spylearmen [27] trekkes av oppover.



4. Rengjør spylearmene under rennende vann.
5. Sett spylearmene på igjen hhv. skru dem fast.

? Hva kan du gjøre ved feil?

Av erfaring vet vi at mange feil og forstyrrelser som oppstår under den daglige driften, ofte kan utbedres av deg selv. Dette hjelper til at apparat er fort innsatsberedt igjen. I den understående oversikten finner du mulige årsaker til feilfunksjoner og gode tips for hvordan disse kan utbedres.

Merk: Dersom apparatet av en ukjent grunn skulle stoppe opp under oppvasken, eller dersom det ikke starter, så må du først gjennomføre funksjonen for avbryting av program (Reset) → "Betjening av apparatet" på side 36 .

⚠ Advarsel

Ved ikke sakkyndige reparasjoner eller bruk av ikke originale reservedeler, kan det oppstå stor skade og fare for brukeren!

La alltid reparasjoner foretas av fagfolk. Dersom det er nødvendig å skifte ut deler, må det kun brukes originale reservedeler.

Feilmelding

Noen feil blir vist på displayet oppe [4] og på frontdisplayet * [13] og det blir tilbudt mulig hjelp (f.eks. Silsystemet er smusset (E22) → Vask silene). Hvis du har aktivert EmotionLight 3 (optisk signalisering av feil), blinker i tillegg den innvendige belysningen.

* alt etter utstysvariant på din oppvaskmaskin

Avløpspumpe

Grove matrester eller fremmedlegemer som ikke er blitt hengende igjen i silene, kan blokkere avløpspumpen. Vaskevannet blir da stående over silen.

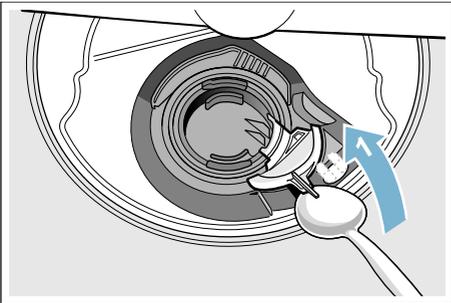
Advarsel

Fare for kutt!

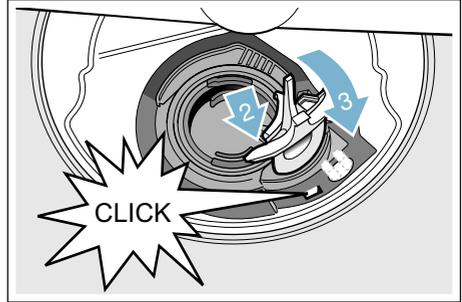
Skarpe og spisse gjenstander eller glassbiter kan blokkere avløpspumpen. Fremmedlegemer må alltid fjernes forsiktig.

Slik rengjør du avløpspumpen:

1. Skill oppvaskmaskinen fra strømmettet.
2. Ta over- [22] og underkurven [31] ut.
3. Bygg ut silene [29].
4. Hell ut vannet, evt. kan det brukes en svamp.
5. Løft av det dekselet på pumpen (som avbildet) med hjelp av en skje. Ta i steget på pumpedekselet og løft det opp på skrått innover (1). Ta hele dekselet komplett av.



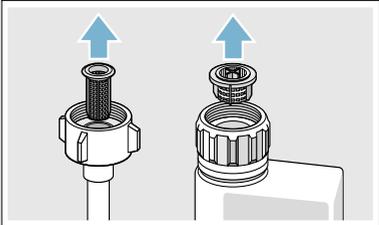
6. Undersøk om vingehjulet har fremmedlegemer og fjern disse om nødvendig.
7. Sett pumpedekselet i den opprinnelige posisjonen (2), og trykk det ned for at det smekker på (3).



8. Bygg in silene.
9. Sett inn kurvene igjen.

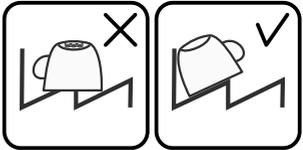
no Hva kan du gjøre ved feil?

Feiltabell

Feil	Årsak	Utbedring
Feilkoden E: 18 lyser.	Tilførselsslagen har knekk.	Legg opp tilførselsslagen uten knekk.
	Vannkranen er lukket.	Åpne vannkranen.
	Vannkranen klemmer fast eller er forkalket.	Åpne vannkranen. Vanntrykket må være på minst 10 l/min. når vanninntaket er åpen.
	Silen i vanninntaket er tilstoppet.	Slå av apparatet og trekk ut støpselet. Skru igjen vannkranen. Skru av vanntilkoblingen. 
		Rengjør silen i tilførselsslagen. Skru på vanntilkoblingen igjen. Kontrollér at den er tett. Slå på strømforsyningen igjen. Slå på apparatet.
Feilkoden E: 07 lyser.	Innsugingsåpningen (på innsiden av apparatet til høyre) er tildekket av deler av oppvasken.	Sett inn oppvasken slik at innsugingsåpningen er fri.
Feilkoden E: 12 lyser.	Varmeelementet er forkalket eller smusset.	Gjennomfør rengjøring av apparatet med pleiemiddel for maskinen eller med kalkfjerner. Bruk avkalkingsanlegget på maskinen og kontrollér innstillingen. → "Avkalkingsanlegget/Specialsalt" på side 20
Feilkoden E: 14 lyser.	Sikkerhetssystem aktivert.	Steng vannkranen.
Feilkoden E: 15 lyser.		Ring kundeservice og oppgi feilkoden.
Feilkoden E: 16 lyser.	Permanent vanntilførsel.	
Feilkoden E: 22 lyser.	Silene [29] er smusset eller tilstoppet.	Vask silene. → "Siler" på side 43

Feil	Årsak	Utbedring
Feilkoden E:24 lyser.	Er avløpsslangen tilstoppet eller har en knekk?	Legg opp slangen uten knekk, evt. må rester fjernes.
	Tilkoblingen til sifongen er ennå lukket.	Kontrollér tilkoblingen til sifongen og åpne den om nødvendig.
	Dekslet på avløpspumpen er løst.	La dekslet gå korrekt i lås. → "Avløpspumpe" på side 45
Feilkoden E:25 lyser.	Avløpspumpen blokkeres, eller dekslet for avløpspumpen er ikke gått i lås.	Rengjør pumpen og la dekslet gå korrekt i lås. → "Avløpspumpe" på side 45
Feilkoden E:27 lyser.	Nettspenningen er for lav.	Ingen feil på apparatet, la nettspenningen og elektroinstallasjonen kontrolleres.
En annen feilkode vises i talldisplayet. (E:01 til E:30)	Sannsynligvis er det oppstått en teknisk feil.	Slå av apparatet med PÅ-/AV-bryteren [1] . Slå på apparatet igjen etter kort tid. Dersom problemet skulle oppstå på nytt, må vannkranen stenges. Trekk ut støpselet. Ring kundeservice og oppgi feilkoden.
Hjemmenettverket kobles ikke opp.	WLAN er ikke aktiv på ruterens.	Kontroller ruterens trådløse nettverksforbindelse.
WLAN-indikatoren blinker.	Forbindelsen til hjemmenettverket er ikke tilgjengelig.	Aktiver det trådløse nettverket på din ruter.
Home Connect kan ikke utføres korrekt.	Mulige innstillingsfeil eller teknisk feil.	Ta hensyn til informasjonen som følger med Home Connect og opplysningene om kundeservice.
Energistyringen kobles ikke opp mot energistyringen i husets anlegg.	Oppkoblingen mot energistyringen i husets anlegg er ikke tilgjengelig.	Følg bruksanvisningen fra produsenten av energistyringen i husets anlegg.
Indikator for påfylling av salt [6] og/eller glansmiddel [5] lyser.	Glansmiddel mangler.	Fyll på glansmiddel.
	Salt mangler.	Fyll på spesialsalt.
	Sensor har ikke registrert salttabletter.	Bruk et annet spesialsalt.
Indikator for påfylling av salt [6] og/eller glansmiddel [5] lyser ikke.	Indikatoren for påfylling er slått av.	Aktivering/deaktivering (se kapittel "Avkalkingsanlegget/Spesialsalt" → Side 20 eller "Glansmiddel" → Side 22).
	Det finnes ennå nok spesialsalt/glansmiddel.	Kontrollér indikatoren for påfylling, fyllnivåer.

no Hva kan du gjøre ved feil?

Feil	Årsak	Utbedring
Etter programslutt blir vannet stående i apparatet.	Silsystemet eller området under silene [29] er tilstoppet.	Rengjør silene og området under disse.
	Programmet er ikke avsluttet ennå.	Vent til programslutt eller gjennomfør Reset.
Oppvasken er ikke tørr.	Intet eller for lite glansmiddel i beholderen.	Fyll på glansmiddel.
	Det er valgt et program uten tørking.	Velg program med tørking. → "Programoversikt" på side 33
	Vannoppsamling i fordypninger på oppvasken og bestikket.	Ta hensyn til skråstilling når oppvasken settes inn, og sørg for at pågjeldende oppvaskdeler står på skrått.
		
	Det brukte kombinerte rengjøringsmiddelet har en dårlig tørkeeffekt.	Bruk et annet kombinert rengjøringsmiddel med bedre tørkeeffekt. Ekstra bruk av glansmiddel forbedrer tørkeeffekten.
	Ekstra Tørk for å oppnå en høyere tørkegrad er ikke aktivert.	Aktivér Ekstra Tørk. → "Ekstra Tørk" på side 37
Oppvasken er blitt tatt ut for tidlig, eller tørkingen var ikke helt ferdig.	Vent til programslutt hhv. ta først oppvasken ut 30 min etter programslutt.	
Det brukte øko glansmiddelet har en innskrenket tørkeytelse.	Bruk et merkeprodukt som glansmiddel. Øko produkter kan ha en innskrenket virksomhet.	
Oppvasken av plast er ikke tørr.	Spesielle egenskaper for plast.	Plast har en lavere evne til å lagre varme og tørker derfor også dårligere.
Bestikket er ikke tørt.	Bestikket er ikke sortert skikkelig i bestikkurven.	Bestikket bør helst legges inn enkeltvis, unngå at det ligger oppå hverandre.
	Bestikket er ikke sortert skikkelig i bestikkskuffen.	Sortér bestikket riktig og om mulig enkeltvis.
Innsiden av apparatet er våt etter vaskingen.	Ingen apparatfeil.	På grunn av tørkeprinsippet "Kondensasjonstørking" er vanndråpene i beholderen fysisk betinget og de er også ønsket. Fuktigheten i luften kondenserer på innsiden av veggene i diskmaskinen, renner ned og blir pumpet ut.

Feil	Årsak	Utbedring
Matrester på oppvasken.	Oppvasken er plassert for tett, oppvaskkurven er overfylt.	Plassér oppvasken slik at det er nok fri plass og slik at spylestrålene får komme til overflaten av oppvasken. Unngå at oppvasken berører hverandre.
	Dreiningen på spylearmene er hindret.	Plassér oppvasken slik at dreiningen på spylearmene ikke blir hindret.
	Spylearmdysene er tilstoppet.	Rengjør spylearmdysene. → "Rengjøring og vedlikehold" på side 41
	Silene [29] er smusset.	Vask silene. → "Rengjøring og vedlikehold" på side 41
	Silene [29] er satt feilt inn og/eller er ikke smekket i.	Sett silene riktig inn og la dem smekke i.
	For svakt vaskeprogram.	Velg et sterkere vaskeprogram. Forhøy følsomheten på sensorikken. → "Sensorinnstilling" på side 37
	Oppvasken er blitt rengjort for mye på forhånd, derfor bestemmer sensorikken seg for et svakt programforløp. Hardnakket smuss kan delvis ikke bli fjernet.	Ikke skyll oppvasken på forhånd. Fjern kun grove matrester. Forhøy følsomheten på sensorikken. → "Sensorinnstilling" på side 37 Anbefaling av program Eco 50° eller Intensiv.
	Høye, smale kar blir ikke vasket skikkelig i hjørnene.	Ikke plassér høye, smale kar for skrått og ikke i hjørnene.
Overkurven [22] til høyre og venstre er ikke innstilt på samme høyde.	Innstill overkurven med spakene på siden på samme høyde.	

no Hva kan du gjøre ved feil?

Feil	Årsak	Utbedring
Rester av rengjøringsmiddel	Lokket på beholderen for rengjøringsmiddel [33] er blokkert av oppvask, derfor har lokket ikke åpnet seg fullstendig.	Deler av oppvasken må ikke plasseres over oppfangings-skålen for tabs [24]. Disse kan blokkere lokket på rengjøringskammeret og dette kan da ikke åpnes fullstendig. → "Øvre oppvaskkurv" på side 24 Ikke plassér oppvask eller duftmiddel i oppfangings-skålen for tabs.
	Lokket på beholderen for rengjøringsmiddel [33] blir blokkert av tabs.	Tags må legges ned på tvers og ikke på høykant.
	Tags blir brukt for hurtig- eller kortprogram. Oppløsnings-tiden for rengjørings-middelet ble ikke nådd ved det valgte kortprogrammet.	Oppløsnings-tiden for tabs er for lang for et hurtig- eller kortprogram. Bruk rengjøringspulver eller et sterkere program.
	Rengjøringsvir-kningen og oppløsnings-forholdet forminskes ved lengere lagringstid eller rengjørings-middelet er sterkt klumpet.	Skift rengjøringsmiddel.
Vannflekker på plastdeler.	Dråpedannelse på overflater av plast kan fysikalsk ikke unngås. Etter tørkingen er vannflekkene synlig.	Bruk et sterkere program (mer vannveksel). Ta hensyn til skrårstilling ved insetting av oppvasken. Bruk et glansmiddel. Forhøy evt. innstillingen av avkalkingsanlegget.
Belegg på beholderen eller på døren som kan tørkes av eller oppløses i vann.	Innholdsstoffene i rengjøringsmidler blir lagret. Disse beleggene lar seg for det meste ikke fjerne kjemisk (maskinrens...).	Skift rengjøringsmiddel. Rengjør apparatet mekanisk.
	Ved "hvitt belegg" på bunnen av beholdere er avkalkingsanlegget innstilt for svakt.	Forhøy innstillingen for avkalkingsanlegget og skift evt. rengjøringsmiddelet.
	Lokket på saltbeholderen [28] er ikke skrudd igjen.	Skru lokket på saltbeholderen riktig igjen.
	Bare ved glass: Begynnende glasskorrosjon kan kun synlig tørkes av.	Se "Skader på glass og oppvask". → "Skader på glass og servise" på side 24

Feil	Årsak	Utbedring
Hvitt belegg som er vanskelig å fjerne på oppvasken, beholderen og døren.	Innholdsstoffene i rengjøringsmidler blir lagret. Disse beleggene lar seg for det meste ikke fjerne kjemisk (maskinrens, ...).	Skift rengjøringsmiddel. Rengjør apparatet mekanisk.
	Hardhetsområdet er feilt innstilt, eller vannhardheten er mer enn 50 dH (8,9 mmol/l).	Innstill avkalkingsanlegget i henhold til bruksanvisningen eller fyll på salt.
	3 i 1 (3in1) rengjøringsmiddel eller bio/øko rengjøringsmiddel er ikke tilstrekkelig virksom.	Innstill avkalkingsanlegget i henhold til bruksanvisningen eller bruk separate produkter (merkeprodukt for rengjøringsmiddel, salt, glansmiddel).
	For lav dosering av rengjøringsmiddel.	Forhøy doseringen av rengjøringsmiddel eller skift rengjøringsmiddel.
	Det er valgt et for svakt vaskeprogram.	Velg et sterkere vaskeprogram.
Rester av te eller leppestift på oppvasken.	For lav vasketemperatur.	Velg et program med høyere vasketemperatur.
	For lite eller ikke egnet rengjøringsmiddel.	Bruk egnet rengjøringsmiddel med riktig dosering.
	Oppvasken er blitt rengjort for mye på forhånd, derfor bestemmer sensorikken seg for et svakt programforløp. Hardnakkete smuss kan delvis ikke bli fjernet.	Ikke skyl oppvasken på forhånd. Fjern kun grove matrester. Forhøy følsomheten på sensorikken. → "Sensorinnstilling" på side 37 Anbefaling av program Eco 50°
Fargete (blå, gule, brune) belegg som vanskelig eller overhode ikke lar seg fjerne i apparatet eller på oppvask av rustfritt stål.	Lagdannelse av innholdsstoffer fra grønnsaker (f.eks. kål, selleri, poteter, pasta, ...) eller fra ledningsvann (f.eks. mangan).	Delvis mulig å fjerne med maskinrens eller mekanisk rengjøring. Beleggene er ikke helsefarlige.
	Lagdannelse av metalliske bestanddeler på sølvtøy eller aluminiumdeler.	Delvis mulig å fjerne med maskinrens eller mekanisk rengjøring.
Fargete (gule, orange, brune) avleiringer som er lett å fjerne (mest på bunnen av apparatet).	Lagdannelse av innholdsstoffer fra matrester og fra ledningsvann (kalk, "ser ut som såpe").	Kontrollér funksjonen på avkalkingsanlegget (fyll på spesialsalt) hhv. aktiver avkalkingsanlegget ved bruk av kombinerte rengjøringsmidler (tabs). → "Avkalkingsanlegget/Spesialsalt" på side 20
Misfarging av plastdelene på innsiden av apparatet.	Plastdelene på innsiden av apparatet kan i løpet av brukstiden til oppvaskmaskinen bli misfarget.	Misfarging er normalt og har ingen innflytelse på funksjonen til oppvaskmaskinen.

no Hva kan du gjøre ved feil?

Feil	Årsak	Utbedring
Misfarging av plastdeler.	For lav vasketemperatur.	Velg et program med høyere vasketemperatur.
	Oppvasken er blitt rengjort for mye på forhånd, derfor bestemmer sensorikken seg for et svakt programforløp. Hardnakkete smuss kan delvis ikke bli fjernet.	Ikke skylle oppvasken på forhånd. Fjern kun grove matrester. Forhøy følsomheten på sensorikken. → "Sensorinnstilling" på side 37 Anbefaling av program Eco 50°
Slør på glass som kan fjernes, glass som har metallisk utseende og bestikk.	For mye glansmiddel.	Sett mengden av glansmiddel på et lavere trinn.
	Det har ikke fylts på glansmiddel eller innstillingen er for lav.	Fyll på glansmiddel og kontrollér doseringen (anbefaling trinn 4-5).
	Rester av rengjøringsmiddel i programavsnittet "Glansskylning". Lokket på beholderen for rengjøringsmiddel er blokkert av oppvask (lokket går ikke helt opp).	Lokket på beholderen for rengjøringsmiddel må ikke hindres av oppvasken. Ikke plassér oppvask eller duftmiddel i oppfangings-skålen for tabs.
	Oppvasken er blitt rengjort for mye på forhånd, derfor bestemmer sensorikken seg for et svakt programforløp. Hardnakkete smuss kan delvis ikke bli fjernet.	Ikke skylle oppvasken på forhånd. Fjern kun grove matrester. Forhøy følsomheten på sensorikken. → "Sensorinnstilling" på side 37 Anbefaling av program Eco 50°
Begynnende eller allerede eksisterende, irreversible skader på glass (som ikke kan utbedres).	Glassene er kun egnet for oppvaskmaskin men ikke oppvaskmaskinsikker.	Bruk glass som er oppvaskmaskinsikker. Unngå lang dampfase (ståtid etter avsluttet vaskeomgang). Bruk en vaskeomgang med lavere temperatur. Innstill avkalkingsanlegget i henhold til vannhardhet (evt. et trinn lavere). Bruk rengjøringsmiddel med komponenter for glassbeskyttelse.
Spor av rust på bestikket.	Bestikket er ikke helt rustfritt. Knivodden er ofte sterkere utsatt.	Bruk bestikk som har rustvern.
	Bestikket kan også ruste, dersom deler som har rust blir vasket med (håndtak på gryter, skadet bestikkurv osv.).	Ikke vask deler som ruster.
	Saltinnholdet i vaskevannet er for høyt, enten på grunn av at lokket på saltbeholderen ikke er skrudd fast igjen, eller det er rent salt over under påfyllingen.	Skru lokket på saltbeholderen fast igjen eller fjern salt som er rent over.

Feil	Årsak	Utbedring
Apparatet lar seg ikke slå på eller kan ikke betjenes.	Funksjonssvikt.	Skull apparatet fra strømmettet; trekk ut støpselet, slå av sikringen. Vent i minst 5 sekunder, koble deretter apparatet til igjen.
Apparatet starter ikke.	Sikringen i huset er ikke i orden.	Kontrollér sikringen.
	Nettkabelen er ikke satt inn.	Vær sikker på at nettkabelen er helt satt inn på baksiden av apparatet og i stikkkontakten. Kontrollér funksjonsdyktigheten til stikkkontakten.
	Døren på apparatet er ikke skikkelig lukket.	Lukk døren.
Programmet starter av seg selv.	Du har ikke ventet til programslutt.	Gjennomfør Reset.
Døren er vanskelig å åpne.	Barnesikringen er aktivert.	Deaktiver barnesikringen. → "Barnesikring (dørlås) *" på side 9
Døren lar seg ikke lukke.	Dørlåsen er dreiet om.	Lukk døren med større kraftanstrengelse.
	Lukking av døren blir hindret på grunn av monteringen.	Kontrollér monteringen av apparatet: Døren eller de monterte delene må ikke støte på under lukkingen.
Lokket på beholderen for rengjøringsmiddel lar seg ikke lukke.	Beholderen for rengjøringsmiddel eller føringen på lokket er blokkert på grunn av rester av rengjøringsmiddel som limer fast.	Fjern rester av rengjøringsmiddel.
Rester av rengjøringsmiddel i beholderen for rengjøringsmiddel [33] eller i oppfangingsskålen for tabs [24].	Spylearmene er blokkert av deler av oppvasken, derfor blir rengjøringsmiddelet ikke skyllet ut.	Vær sikker på at spylearmene kan dreie seg fritt.
	Beholderen for rengjøringsmiddel var fuktig ved påfylling.	Påfyll rengjøringsmiddel kun i den tørre beholderen for rengjøringsmiddel.
Apparatet blir stående under programmet eller programmet avsluttes.	Døren er ikke helt lukket.	Lukk døren.
	Ikke plassér oppvask eller duftmiddel i oppfangingsskålen for tabs. Overkurven trykker mot døren innvendig og forhindrer at døren kan lukkes skikkelig.	Kontrollér om bakveggen blir trykket inn f.eks. av en stikkontakt eller en ikke demontert slangeholder.
	Strøm- og/eller vanntilførselen er avbrutt.	Sørg for at strøm- og/eller vanntilførselen blir gjenopprettet.

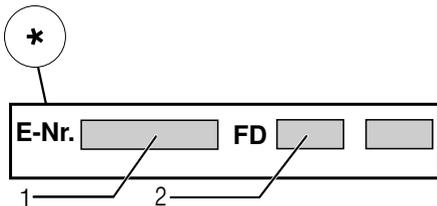
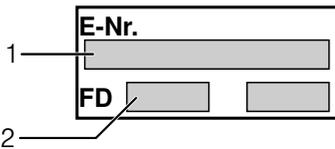
no Hva kan du gjøre ved feil?

Feil	Årsak	Utbedring
Slående lyder fra fylleventiler.	Dette er avhengig av husets installasjon, og er ikke en feil på apparatet. Dette har ingen innvirkning på funksjonen av apparatet.	Ikke mulig å utbedre.
Slående eller klaprende lyder.	Spylearmen slår mot delene av oppvasken. Oppvasken er ikke korrekt plassert.	Plassér oppvasken slik at spylearmene ikke kan slå mot delene.
	Ved liten fylling av maskinen treffer vannstrålene direkte på skyllebeholderen.	Fyll på mere oppvask eller fordel oppvasken mere jevnt i maskinen.
	Lette deler av oppvasken beveger seg under vaskingen.	Plassér lett oppvask slik at den står godt.
Uvanlig skumdannelse.	Oppvaskmiddel for håndvask i beholderen for glansmiddel.	Fyll beholderen for glansmiddel straks opp med glansmiddel.
	Glansmiddel er rent ut.	Fjern glansmiddel med en klut.



Kundeservice

Dersom det ikke lykkes for deg å utbedre feilen, så henvend deg til kundeservice. Vi vil alltid finne en løsning som passer deg, og vil unngå unødvendige besøk av serviceteknikere. Kontaktadressen til den nærmeste kundeservice finnes på baksiden av denne bruksanvisningen eller i den vedlagte fortegnelsen over kundeservice. Når du ringer, må du angi produktnummer (E-nr. = 1) og produksjonsnummer (FD = 2), som du kan finne på typeskiltet [35] på døren til apparatet.



Du kan stole på produsentens kompetanse. Henvend deg til oss. Dette garanterer deg at reparasjonen blir utført av kompetente serviceteknikere som er utstyrt med originale reservedeler til ditt husholdningsapparat.

Vær oppmerksom på at medarbeiderne ved kundeservice aldri vil spørre etter ditt Home Connect-passord.



Oppstilling og tilkobling

For en sikker og pålitelig drift må oppvaskmaskinen være tilkoblet av en fagmann. Data når det gjelder tilløp og avløp såsom de elektriske tilkoblingsverdiene må tilsvare de angitte kriteriene, slik som oppført i de følgende punktene hhv. i monteringsveiledningen.

Under monteringen må rekkefølgen av arbeidsskrittene overholdes:

1. Kontroll under leveringen
2. Oppstilling
3. Avløpstilkobling
4. Tilkobling for drikkevann
5. Elektrisk tilkobling

Leveringsomfang

Ved reklamasjoner kan du henvende deg til forhandleren der du kjøpte apparatet, eller til vår kundeservice.

- Oppvaskmaskin
- Bruksveiledning
- Monteringsveiledning
- Kortveiledning*
- Garanti*
- Montasjematerial
- Beskyttelsesplate mot damp*
- Gummiplate*
- Strømkabel

* alt etter utstyrsvariant på din oppvaskmaskin

Sikkerhetshenvisninger

Ta vennligst hensyn til sikkerhetshenvisningene under → "Ved installasjonen" på side 6.

no Oppstilling og tilkobling

Levering

Oppvaskmaskinen er blitt grundig kontrollert for lytefri funksjon på fabrikken. Derfor er det små vannflekker igjen i maskinen. Disse forsvinner etter første vaskingen.

Tekniske data

- **Vekt:**
Maksimum 60 kg.
- **Spenning:**
220–240 V, 50 Hz eller 60 Hz.
- **Tilkoblingsverdi:**
2,0 - 2,4 kW.
- **Sikring:**
10/16 A (UK 13 A).
- **Effektopptak:**
utkoblet tilstand (Po) 0,50 W.
ikke utkoblet tilstand (PI) 0,50 W.
Nettkoblet
standby 2,00 W.
Varighet på ikke utkoblet tilstand (TI)
0 min.
Varighet på nettkoblet standby 2
min.
I henhold til forordning (EU) nr.
1016/2010, 1059/2010,
1275/2008 og 801/2013.
Tilleggsfunksjoner og innstillinger
kan gi økt strømforbruk og
forlengede tider.
- **Vanntrykk:**
Minst 0,05 MPa (0,5 bar), maksimalt
1 MPa (10 bar).
Ved høyere vanntrykk:
Det må kobles inn
en trykkreduksjonsventil.
- **Tilløpsmengde:**
Minimalt 10 liter/minutt.
- **Vanntemperatur:**
Kaldtvann.
Ved varmt vann:
Maksimal temperatur 60°C.
- **Kapasitet:**
12–15 sett servise (alt etter
utstysvariant på din
oppvaskmaskin)

Oppstilling

De nødvendige målene for innbygging finnes i monteringsanvisningen. Apparatet settes opp vannrett med hjelp av de innstillbare føttene. Pass på at den står sikkert.

- Underbyggete og integrerte apparater som etterpå skal brukes som frittstående apparater, må sikres mot at de kan vippe, f.eks. ved å skrues fast til veggen eller ved å bygge dem inn i en gjennomgående arbeidsbenk som er skrudd fast med naboskapene.
- Apparatet kan uten videre monteres mellom tre- og kunststoffvegger i en kjøkkenseksjon.

Avløpstilkobling

1. De nødvendige arbeidsskrittene finnes i monteringsveiledningen, om nødvendig må det monteres en sifong med avløpsstuss.
2. Avløpsslangen tilkobles til avløpsstussen på sifongen med hjelp av vedlagte deler. Pass på at avløpsslangen ikke blir knekket, klemt sammen eller har slyng, og at ikke et lokk i avløpet hindrer at avløpsvannet kan få renne ut uten hindringer!

Tilkobling for drikkevann

1. Tilkoblingen for drikkevann tilkobles til vannkranen i henhold til monteringsveiledningen med hjelp av vedlagte deler.
Pass på at tilkoblingen for drikkevann ikke har knekk, er klemt fast eller ligger i slynger.
2. Ved utskifting av apparatet må det alltid brukes en ny tilløpsslange for vannet.

Vanntrykk:

Minst 0,05 MPa (0,5 bar), maksimalt 1 MPa (10 bar).

Ved høyere vanntrykk:

Det må kobles inn en trykkreduksjonsventil.

Tilløpsmengde:

Minimalt 10 liter/minutt.

Vanntemperatur:

Kaldtvann.

Ved varmt vann:

Maksimal temperatur 60°C.

Varmtvannstilkobling *

* alt etter utstørsvariant på din oppvaskmaskin

Oppvaskmaskinen kan tilkobles til kaldt eller varmt vann inntil max. 60 °C. Tilkoblingen til varmt vann blir anbefalt dersom det finnes en energetisk gunstig varmtvannstilberedning og en egnet installasjon, f.eks. et solar anlegg med sirkulasjonsledning. Derved blir det spart energi og tid. Med innstillingen „Varmtvann“ kan du avstemme oppvaskmaskinen din optimalt på drift med varmt vann. Det anbefales en vanntemperatur (temperatur på vannet som renner inn) på minst 40 °C og høyden 60 °C. Tilkoblingen til varmt vann anbefales ikke dersom vannet blir tilberedt i en elektroboiler.

For å kunne forandre innstillingen:

1. Åpne døren.
2. Slå på PÅ/AV-bryteren 1.
3. Trykk infoknappen  3 3 sekunder inntil på displayet oppe 4 vises følgende tekst:
Bla med < >
Innstilles med - +
Forlates med Setup 3 sec.
4. Trykk knappen > 16 så ofte, inntil på indikasjonen oppe 4 vises Vanntilkobling.
5. Foreta innstillingen med innstillingsknappene + - 8.
6. Hold infoknappen  3 inne i 3 sekunder.

Innstillingsverdien er lagret i apparatet.

Elektrisk tilkobling

- Apparatet må kun tilkobles til vekselstrøm innenfor området mellom 220 V til 240 V og 50 Hz eller 60 Hz via en forskriftsmessig installert jordet stikkontakt. For nødvendig sikring, se typeskilt [35].
- Stikkontakten må legges opp i nærheten av apparatet og må være fritt tilgjengelig, også etter innbyggingen.
Dersom støpselet etter innbyggingen ikke er fritt tilgjengelig, må det for å tilfredsstillende de foreskrevne sikkerhetsforskriftene installeres en flerpolet skilleinnretning med en kontaktåpning på minst 3 mm.
- Forandringer på tilkoblingen må kun foretas av fagfolk.
- En forlengelse av strømkabelen må kun kjøpes via kundeservice.
- Ved bruk av feilstrømbryter, må det kun brukes en type som er merket med tegnet . Kun en slik garanterer at de gyldige forskriftene blir overholdt.
- Apparatet er utstyrt med et vannsikringssystem. Ta hensyn til at dette **kun** fungerer dersom det er tilkoblet strømforsyningen.

Demontering

Rekkefølgen av arbeidsskrittene må også her overholdes.

1. Skill apparatet fra strømmettet.
2. Skru igjen vannkranen.
3. Løsne tilkoblingen for avløpsvann og drikkevann.
4. Løsne festeskrueene til møbeldelene.
5. Demontér sokkelplaten dersom denne finnes.
6. Trekk ut apparatet og trekk også forsiktig slangen med.

Transport

Tøm oppvaskmaskinen og sikr løse deler.

Apparatet må tømmes ved hjelp av følgende skritt:

1. Åpne vannkranen.
2. Åpne døren.
3. Slå på PÅ/AV-bryteren 1.
4. Velg et program med høyeste temperatur.
I indikasjonen oppe 4 vises den forutsatte programtiden.
5. Trykk START-knappen 12.
6. Lukk døren.
Programforløpet starter.
7. Etter ca. 4 minutter åpne døren.
8. Trykk START-knappen 12 så lenge, inntil i indikasjonen oppe vises 4 „Programmet er avbrutt”/„Klar om ett minutt.”.
9. Lukk døren.
10. Etter ca. 1 minutt åpne døren.
I indikasjonen oppe 4 vises „Ferdig”.
11. Slå av PÅ/AV-bryteren 1.
12. Lukk vannkranen, løsne tilløpsslangen og la vannet renne ut.

Merk: Apparatet må kun transporteres i loddrett stilling for at ikke restvann skal få trenge inn i maskinstyringen og dermed føre til feilaktig programforløp.

Frostsikkerhet

Dersom apparatet står i et rom hvor det er fare for frost (f.eks. feriehus/hytte), så må apparatet tømmes fullstendig (se transport).

I tillegg til garantikrav overfor selgeren ut fra salgsavtalen og i tillegg til vår apparatgaranti yter vi utskifting av maskin til følgende betingelser:

1. Dersom det på grunn av feil på vårt AquaStop system skulle oppstå en vannskade, så erstatter vi de skader som er oppstått for en privat bruker.
For å kunne garantere vannsikkerheten, må apparatet være tilkoplett strømmettet.
2. Denne ansvarsgarantien gjelder for hele levetiden på maskinen.
3. Forutsetning for garantikravet er at maskinen med AquaStop er satt opp og tilkoplett sakkyndig og i henhold til våre veiledninger.
Dette omfatter også en sakkyndig montert AquaStop forlengelse (originalt tilbehør). Vår garanti strekker seg ikke til defekte tilkopplingsledninger eller armaturer opp til AquaStop tilkoplingen ved vannkranen.
4. Maskiner med AquaStop trenger prinsipielt sett ikke overvåkes under driften hhv. sikres etterpå ved at vannkranen må lukkes.
Kun dersom du er borte fra hus/leilighet i lengre tid, f. eks. ved feriefravær på flere uker, må vannkranen lukkes.

 Reparasjonsoppdrag og rådgivning ved feil

N 22 66 06 00

Kontaktadressene til alle land finnes i den vedlagte fortegnelsen over kundeservice.

Robert Bosch Hausgeräte GmbH

Carl-Wery-Straße 34

81739 München

Germany

www.bosch-home.com



9001221781
(9610-1) 642 TW