

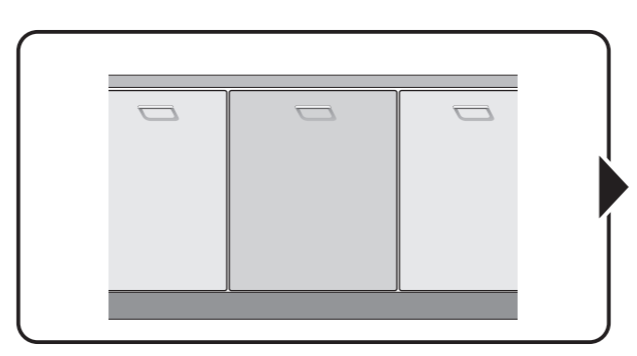
521

en Installation instructions
 *) Available from customer service
zh 安装说明书
 *) 可向售后服务站索取。
ko 설치 설명서
 *) 고객센터 센터에서 구입 가능
ja 組立て説明書
 *) カスタマーサービスを通じて入手可能
ar تعليمات التركيب
 *) يمكن طلبها من مراكز خدمة العملاء

521

566

GV 640 Voll-I - 81,5 cm - k-SW 9001 219 168 (9812)



1

1 2 3 4 5

815 mm

594 mm

600 mm

100x50mm



- 1 2 3 4 5 6 7 8 9 10
- 1,75 m
- 4 4x15 8 4x15 10 4x15
- 5 6 7 8 9 10
- 3a 4x16 7 4x42

2

Wooden board
 木板
 角材板
 木製プレート
 لوح خشب

Stone slab
 石板
 석재판
 石製プレート
 لوح حجر

Torx T 20

3a 3b 6 7 8

3

do not pinch
 不要夾住
 切勿夾住 勿壓疊
 挟み込まないこと
 تجنب مراعاة عدم حدوث انحصار

9



4

brace
 夾緊
 고정 시킨다
 固定する
 يتم التثبيت بالشد

0-60 mm

SW 13

SW 10

Ø 2

~12

5

max. 725

594

max. 1,2 mm

2,5 - 8,5 kg

12 13 14 15 16 17 18 19

6

20 21 22

Torx T 20

7

Wooden board
 木板
 角材板
 木製プレート
 لوح خشب

Stone slab
 石板
 석재판
 石製プレート
 لوح حجر

8 Torx T 20

23

Ø 2

~12

566

8

25 24

Torx T 20

470

9

remove disc
 拿下圆盘
 판을 제거한다
 ディスクを取り外す
 يتم استبعاد القرص

min. 10 mm

max. 10 Nm

10 l / min

26 27 28

Check for leaks after one wash cycle.
 洗涤程序结束后检查是否密封
 세척과정 종료 후에 밀폐상태를 확인한다
 すすぎ終了後に密封性を検証する
 بعد عملية غسل يتم التأكد من عدم وجود تسرب

Ø 38 mm

max. 1,1 m

min. 280 mm

26.4 mm 20.9 mm
 (G 3/4") (G 1/2")

min. 10 mm

0.05 - 1 MPa
 (0.5 - 10 bar)
 max. 60°C

FI



GB

max. 1,1 m

max. 4 m

2 m

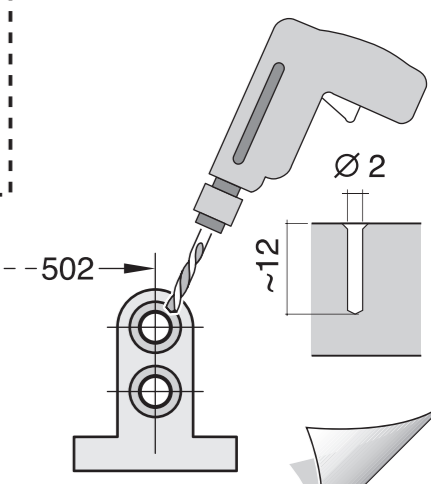
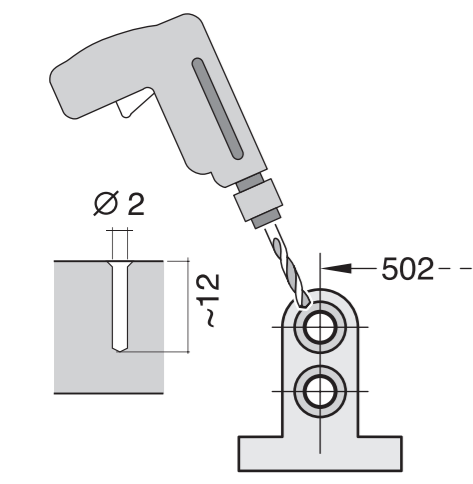
Ø 22 mm

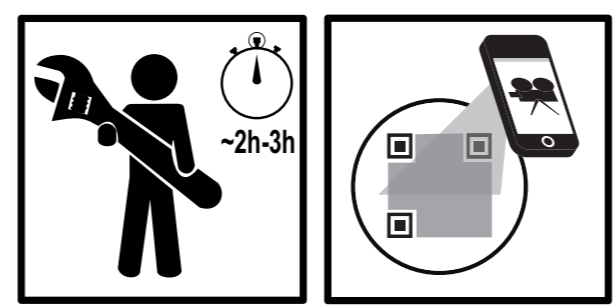
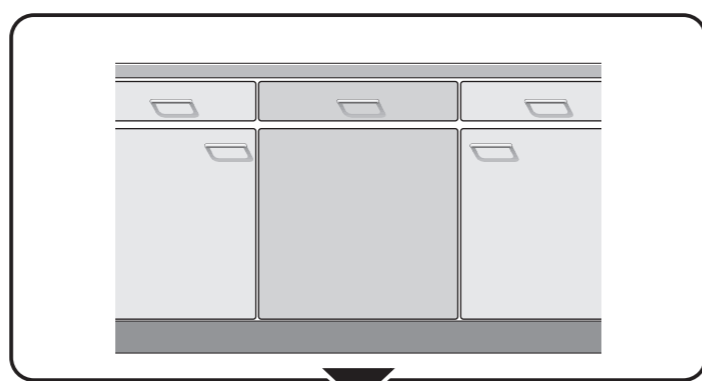
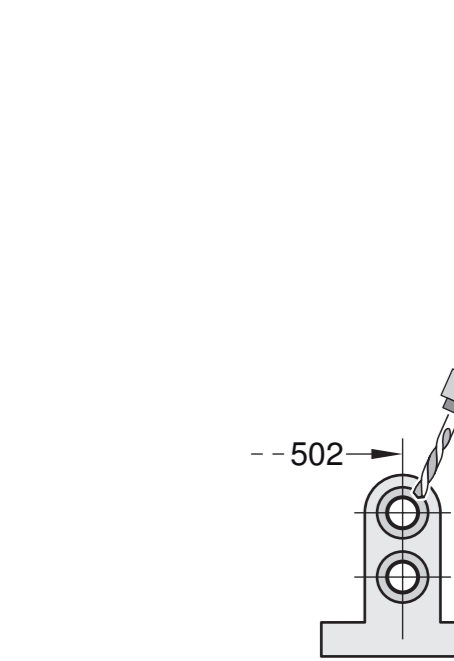
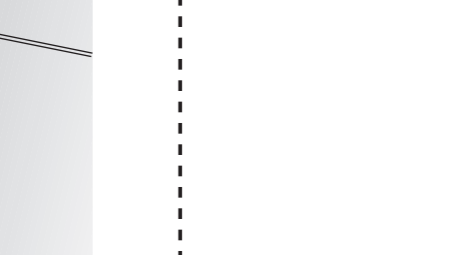
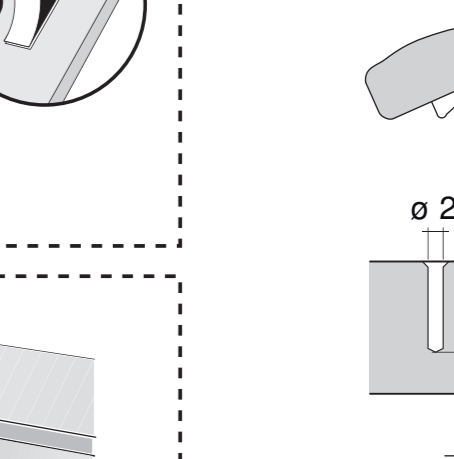
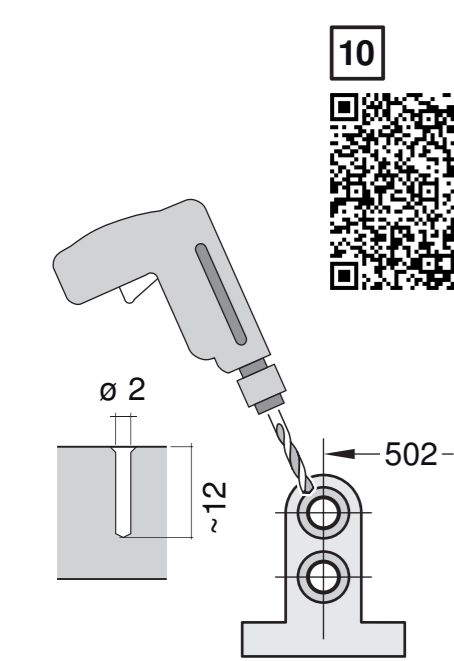
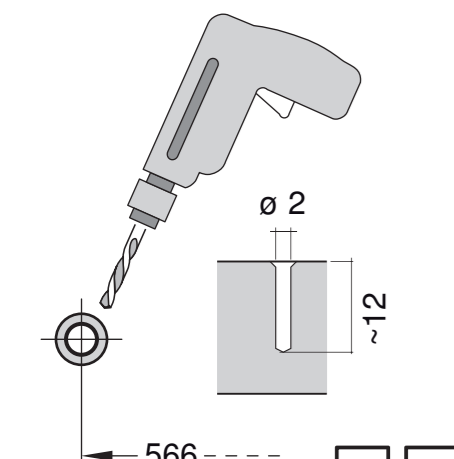
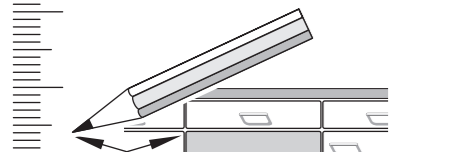
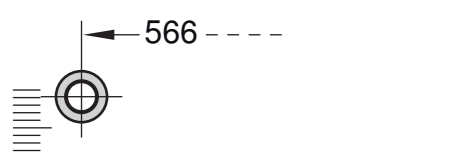
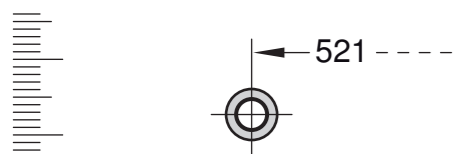
2,2 m

Mat.-Nr. 350564

3 m EU *) Mat.-Nr. 644533

3 m GB *) Mat.-Nr. 644534





1

2

Wooden board
木板
목재판
木製プレート
وح خشب

Stone slab
石板
석재판
石製プレート
لوحة حجر

3

do not pinch
不要夹住
잡혀지지 않도록한다
挟み込まないこと
تجنب مراعاة عدم حدوث انحصار

4

brace
夾架
고정 시칸다
固定する
تتم التثبيت بالشد

5

6

7

8

Wooden board
木板
목재판
木製プレート
وح خشب

Stone slab
石板
석재판
石製プレート
لوحة حجر

9

10

remove disc
取下圆盘
판을 제거한다
ディスクを取り出す
تتم استبعاد القرص

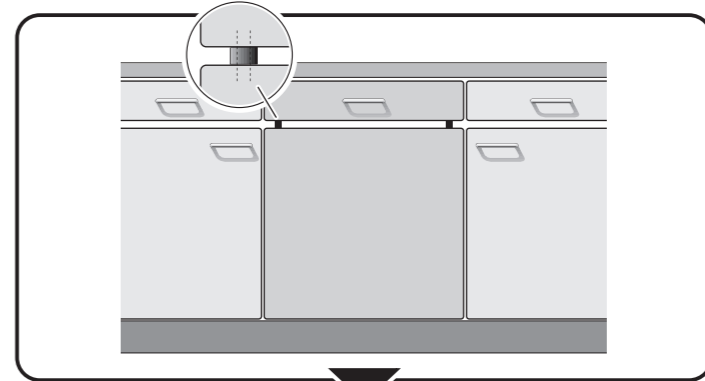
max. 10 Nm

Check for leaks after one wash cycle.
洗涤程序结束后检查是否密封
세척과정을 종료 후에 밀폐상태를 확인한다
수작업 종료 후 밀폐성을 검증한다
بعد عملية غسل يتم التأكد من عدم وجود تسرب

11

3 m EU * Mat.-Nr. 644533

3 m GB * Mat.-Nr. 644534



1

4

5a

6a

7a

8

9

3 m EU * Mat.-Nr. 644533

3 m GB * Mat.-Nr. 644534