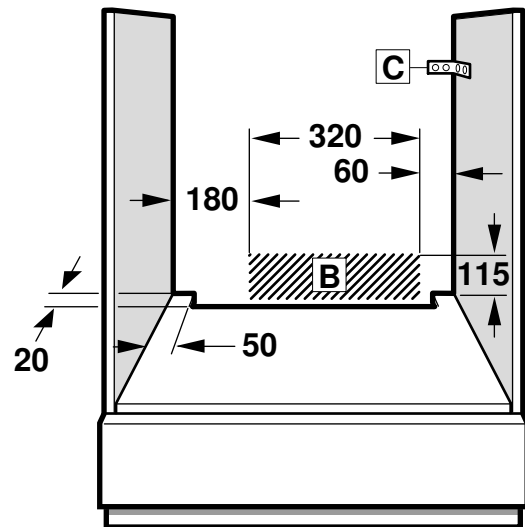
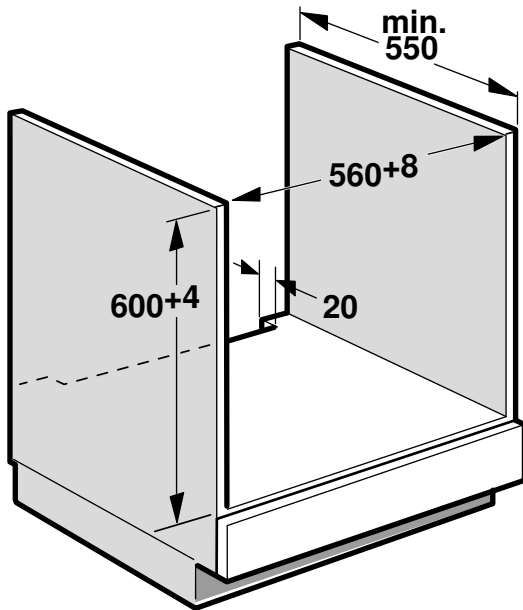
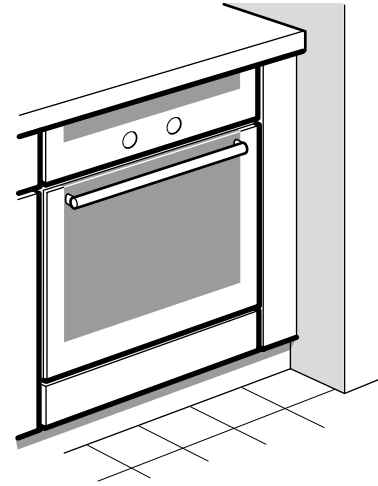
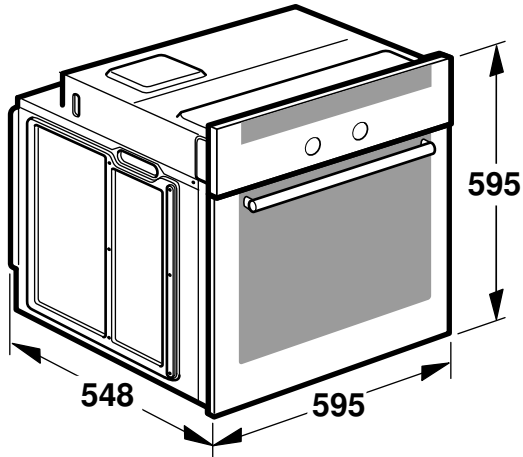
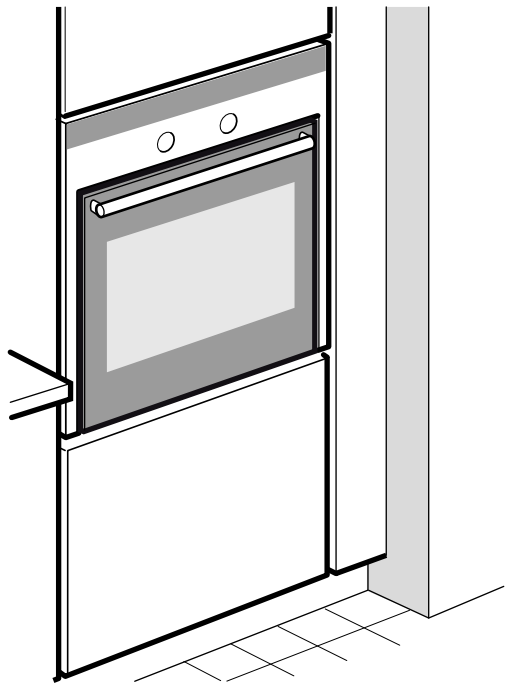
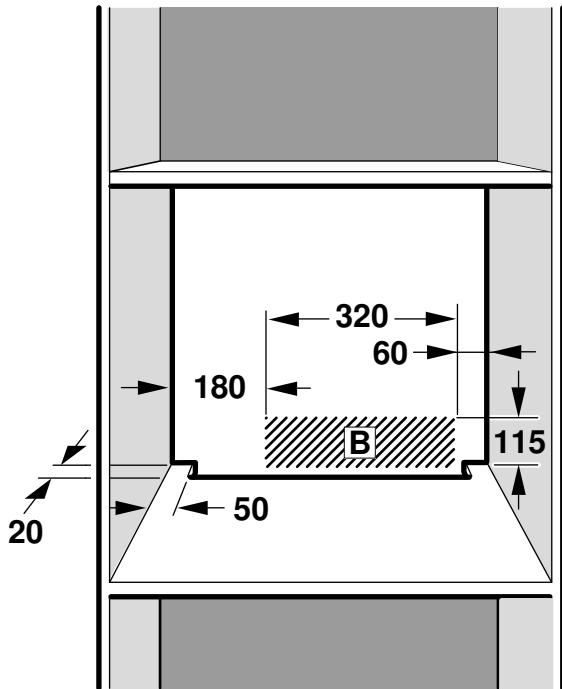
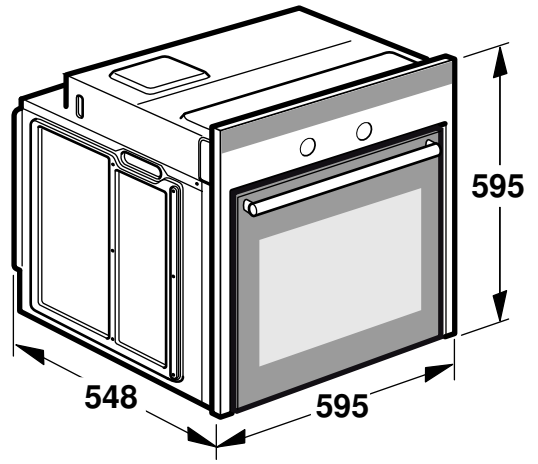
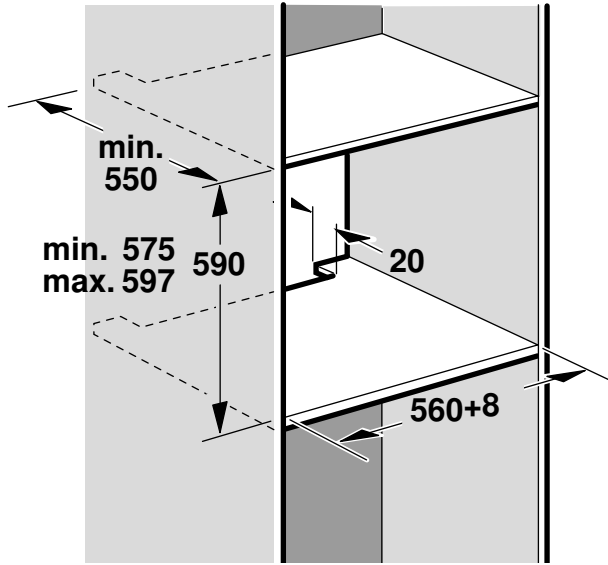




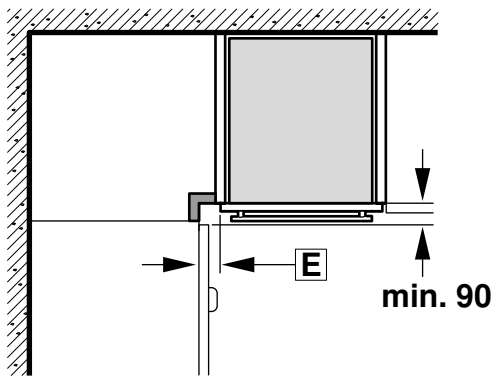
1



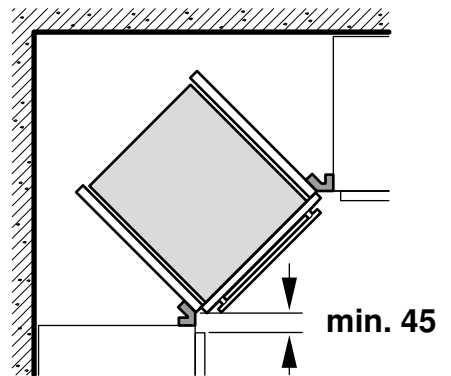
2



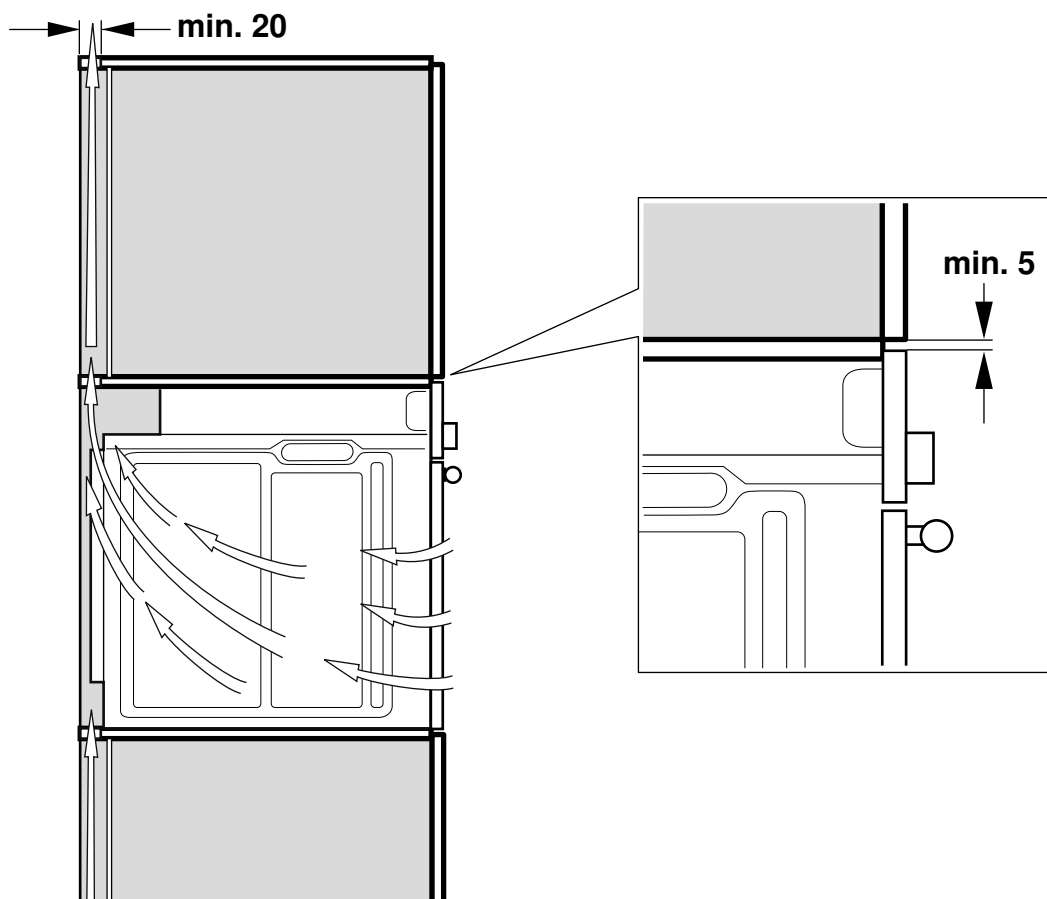
3



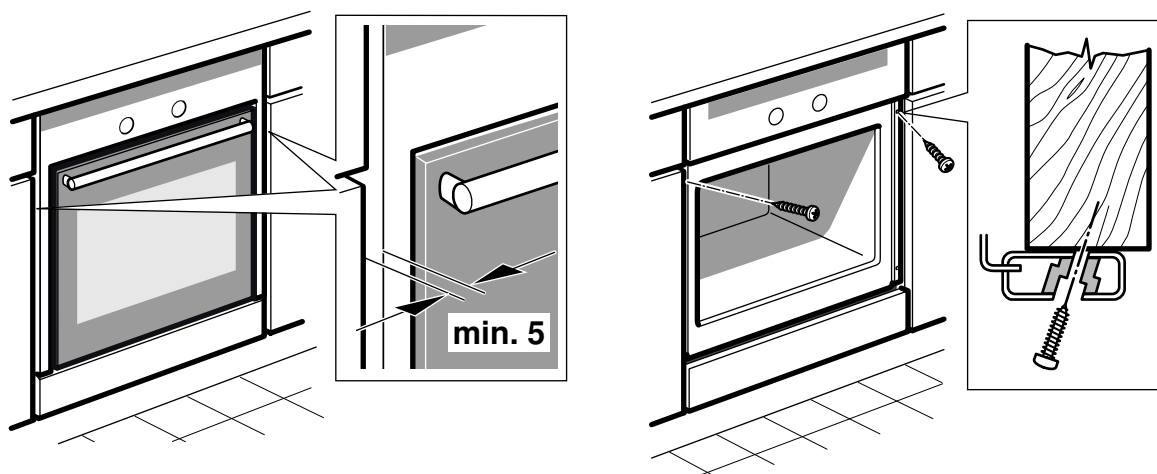
D



4



5



el

Σημαντικές υποδείξεις

Αυτή η συσκευή προορίζεται για χρήση μέχρι ένα μέγιστο ύψος 2.000 μέτρων πάνω από την επιφάνεια της θάλασσας.

Εάν η συσκευή τοποθετηθεί κάτω από μια βάση εστιών, προσέξτε τις οδηγίες εγκατάστασης της βάσης εστιών.

Μη χρησιμοποιείτε τη λαβή της πόρτας για την μεταφορά ή την τοποθέτηση της συσκευής.

Πριν την τοποθέτηση ελέγξτε τη συσκευή για τυχόν ζημιές μεταφοράς.

Απομακρύνετε τα υλικά συσκευασίας και τις κολλητικές μεμβράνες πριν τη θέση σε λειτουργία από το χώρο μαγειρέματος και την πόρτα.

Σε όλες τις εργασίες συναρμολόγησης πρέπει η συσκευή να βρίσκεται εκτός τάσης.

Προετοιμασία του ντουλαπιού - Εικ. 1

- Αυτή η συσκευή προορίζεται για χρήση μέχρι ένα μέγιστο ύψος 2.000 μέτρων πάνω από την επιφάνεια της θάλασσας.
- Μόνο η σωστή εγκατάσταση, σύμφωνα μ' αυτές τις οδηγίες συναρμολόγησης, εγγυάται την ασφαλή λειτουργία. Σε περίπτωση που δημιουργηθούν ζημιές από λάθος εγκατάσταση, την ευθύνη φέρει ο εγκαταστάτης.

- Προσέξτε τα φύλλα συναρμολόγησης για την εγκατάσταση των εξαρτημάτων.
- Τα εντοιχιζόμενα ντουλάπια πρέπει να είναι ανθεκτικά στη θερμοκρασία μέχρι τους 90 °C, οι γειτονικές προσόψεις των ντουλαπιών μέχρι τους 70 °C.
- Μην τοποθετήσετε τη συσκευή πίσω από μια διακοσμητική επένδυση. Υπάρχει κίνδυνος υπερθέρμανσης.
- Εκτελέστε όλες τις εργασίες κοπής των ανοιγμάτων στα ντουλάπια και στον πάγκο εργασίας πριν την τοποθέτηση των συσκευών. Απομακρύνετε τα απόβλητα (πριονίδια, γρέζια), η λειτουργία των ηλεκτρικών εξαρτημάτων μπορεί να επηρεαστεί αρνητικά.
- Προσοχή κατά την τοποθέτηση! Εξαρτήματα, τα οποία κατά τη διάρκεια της συναρμολόγησης είναι προσιτά, μπορεί να είναι κοφτερά. Για την αποφυγή τραυματισμών φοράτε γάντια προστασίας.
- Το κουτί σύνδεσης των συσκευών πρέπει να βρίσκεται στην περιοχή της γραμμοσκιασμένης επιφάνειας Β ή έξω από το χώρο τοποθέτησης.
- Μεταξύ της συσκευής και των γειτονικών προσόψεων των ντουλαπιών είναι απαραίτητο να υπάρχει ένα κενό 5 mm.
- Στερεώστε τα μη στερεωμένα ντουλάπια με μια γωνία του εμπορίου Β στον τοίχο.

Συσκευή κάτω από τον πάγκο εργασίας - Εικ. 1

Ο ενδιάμεσος πάτος του ντουλαπιού εντοιχισμού χρειάζεται ένα άνοιγμα αερισμού.

Στερεώστε τον πάγκο εργασίας πάνω στα εντοιχιζόμενα ντουλάπια.

Εάν ο εντοιχιζόμενος φούρνος τοποθετηθεί κάτω από μια βάση εστίων, προσέξτε τις οδηγίες συναρμολόγησης της βάσης εστίων.

Συσκευή σε ψηλό ντουλάπι - Εικ. 2+4

Η τοποθέτηση της συσκευής είναι επίσης δυνατή σε ψηλό ντουλάπι.

Για τον αερισμό του φούρνου πρέπει οι ενδιάμεσοι πάτοι να έχουν μια απόσταση περίπου 20 mm από τον τοίχο τοποθέτησης.

Τοποθετήστε τη συσκευή μόνο τόσο ψηλά, ώστε να μπορούν να απομακρύνονται τα ταψιά χωρίς πρόβλημα.

Τοποθέτηση σε γωνία - Εικ. 3

Σε περίπτωση τοποθέτησης σε γωνία λάβετε υπόψη τις διαστάσεις D. Η διάσταση E εξαρτάται από το πάχος της πρόσοψης του ντουλαπιού και τη λαβή.

Σύνδεση της συσκευής στο δίκτυο του ρεύματος

- Προτού χρησιμοποιήσετε τη συσκευή για πρώτη φορά, βεβαιωθείτε, ότι το κύριο ηλεκτρικό καλώδιο διαθέτει έναν αγωγό προστασίας (γείωση) σύμφωνα με τις ισχύουσες διατάξεις ασφαλείας. Η σύνδεση της συσκευής επιτρέπεται να πραγματοποιηθεί μόνο από έναν ειδικευμένο ηλεκτρολόγο και πρέπει να αντιστοιχεί στις νομικές και υπηρεσιακές διατάξεις καθώς και στις οδηγίες του τοπικού παρόχου ηλεκτρικής ενέργειας.

Η απουσία ενός αγωγού προστασίας (γείωση) ή μια ελαττωματική εγκατάσταση μπορεί σε σπάνιες περιπτώσεις να οδηγήσει σε υλικές ζημιές ή σοβαρούς τραυματισμούς (θάνατος ή τραυματισμός λόγω ηλεκτροπληξίας). Για ζημιές σε άτομα ή στη συσκευή, που οφείλονται σε μια ελαττωματική ή ακατάλληλη ηλεκτρική σύνδεση, δεν αναλαμβάνει ο κατασκευαστής καμία ευθύνη.

- Σε όλες τις εργασίες συναρμολόγησης πρέπει η συσκευή να βρίσκεται εκτός τάσης.
- Η συσκευή αντιστοιχεί στην κατηγορία προστασίας I και επιτρέπεται να συνδεθεί μόνο σε μια γειωμένη πρίζα ρεύματος.
- Ο καλώδιο σύνδεσης στο δίκτυο του ρεύματος πρέπει να είναι το λιγότερο του τύπου H05 V V-F 3G 1,5 mm².
Ο κίτρινος-πράσινος αγωγός προστασίας (γείωση) πρέπει να συνδεθεί πρώτος και να είναι στην πλευρά της συσκευής λίγο μακρύτερος από τα άλλα δύο σύρματα.
- Σύμφωνα με τις διατάξεις ασφαλείας πρέπει να υπάρχει μια διάταξη διακοπής όλων των πόλων με διάκενο επαφής το λιγότερο 3 mm. Στις συνδέσεις, που πραγματοποιούνται μέσω μιας γειωμένης και πάντοτε εύκολα προσιτής πρίζας, δεν είναι απαραίτητη μια διάταξη διακοπής.
- Κατά τη διάρκεια της συναρμολόγησης πρέπει να είναι εξασφαλισμένη η προστασία επαφής.
- Προσδιορίστε στο κουτί σύνδεσης τους αγωγούς φάσης και τον ουδέτερο αγωγό. Σε περίπτωση εσφαλμένης σύνδεσης μπορεί η συσκευή να υποστεί ζημιά.
- Ο φούρνος πρέπει να συνδεθεί σύμφωνα με τα στοιχεία πάνω στην πινακίδα τύπου.
- Τοποθετήστε τη συσκευή για τη σύνδεση μπροστά από το ντουλάπι εντοιχισμού. Το καλώδιο σύνδεσης πρέπει να έχει αρκετό μήκος.
Προσοχή! Προσέχετε κατά τη διάρκεια της συναρμολόγησης, να μη μαγκωθεί το καλώδιο σύνδεσης στο δίκτυο και να μην έρθει σε επαφή με τα καυτά μέρη της συσκευής.
- Όλες οι εργασίες στη συσκευή συμπεριλαμβανομένης και της αντικατάστασης της καλωδίωσης επιτρέπεται να πραγματοποιούνται μόνο από την υπηρεσία τεχνικής εξυπηρέτησης πελατών.

Μόνο Μεγάλη Βρετανία και Αυστραλία

Σε περίπτωση χρήσης ενός φικ προσέξτε την επιτρεπτή ένταση ρεύματος του φικ. Η ασφάλεια πραγματοποιείται σύμφωνα με τα στοιχεία ισχύος που βρίσκονται στην πινακίδα τύπου.

Μόνο Σουηδία, Φιλανδία και Νορβηγία

Η συσκευή μπορεί να συνδεθεί επίσης με το συνημμένο ρευματολήπτη (φικ) με μια πρίζα σούκο. Αυτή η πρίζα πρέπει μετά την τοποθέτηση να είναι προσιτή. Όταν αυτό δε συμβαίνει, πρέπει από την πλευρά της εγκατάστασης να τοποθετηθεί ξανά μια διάταξη διακοπής όλων των πόλων με διάκενο επαφής το λιγότερο 3 mm.

Βιδώμα του φούρνου στο ντουλάπι εντοιχισμού - εικόνα 5

- Σπρώξτε τη συσκευή εντελώς μέσα στο ντουλάπι εντοιχισμού. Το καλώδιο σύνδεσης στο δίκτυο δεν επιτρέπεται να τοποθετηθεί πάνω από κοφτερές ακμές ή κάτω από το φούρνο, δεν πρέπει να μαγκωθεί, να τσακιστεί ή να συνθλιβεί ούτε να έρθει σε επαφή με τα καυτά μέρη της συσκευής.
- Κεντράρετε το φούρνο στο ντουλάπι εντοιχισμού και βιδώστε τον σταθερά με τη βοήθεια των συνημμένων βιδών (4x25).
- Εάν το ντουλάπι εντοιχισμού αντιστοιχεί στις διαστάσεις που δίνουμε, πρέπει επάνω από το φούρνο να παραμείνει μια σχισμή αερισμού. Για την εξασφάλιση ενός επαρκούς αερισμού μην καλύψετε ποτέ αυτή τη σχισμή αερισμού.
- Ανάμεσα στη συσκευή και στους γειτονικούς τοίχους της κουζίνας και στα γειτονικά επίσης έπιπλα είναι απαραίτητη μια απόσταση ασφαλείας το λιγότερο 5 mm.

Αφαίρεση

Θέστε τη συσκευή εκτός τάσης. Λύστε τις βίδες στερέωσης. Ανασηκώστε ελαφρά τη συσκευή και τραβήξτε την εντελώς έξω.