

Important information – Fig. 1

- The fitted cabinet must not have a back panel behind the appliance. There should be a gap of at least 35 mm between the wall and the cabinet base as well as the rear panel of the cabinet that is situated above.
- The fitted cabinet must have a ventilation opening of 50 cm² on the front. On conversion units without a ventilation cut-out, there must be a ventilation opening of 200 cm² towards the rear of the side panels. To do this, trim the base panel or fit a ventilation grille.
- Ventilation slots and intakes must not be covered.
- Check the appliance for damage after unpacking it. Do not connect the appliance if it has been damaged in transit.
- Before starting up the appliance, remove any packaging material and adhesive film from the cooking compartment and the door.
- Fitted units must be heat-resistant up to 90 °C, and adjacent unit fronts up to 70 °C.
- Do not install the appliance behind a decorative panel. There is a risk of overheating.
- Any cut-outs that need to be made in the units should be made before the appliance is installed. Remove any shavings as they may prevent the electrical components from working properly.
- Wear protective gloves so that you do not cut yourself. Parts that are accessible during installation may have sharp edges.
- For appliances that have a hinged switch panel, make sure that the switch panel does not hit adjacent kitchen units when you open it.
- The power socket for the appliance must either be located in the hatched area **A** or outside of the area where the appliance is installed.
- Secure any unsecured units to the wall using a standard bracket **B**.
- The dimensions in the figures are in mm.

⚠ Wearers of electronic implants!

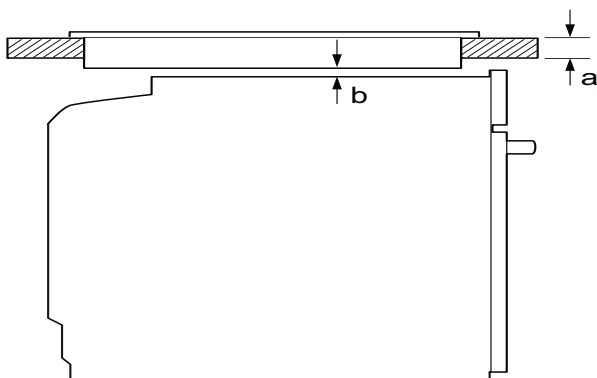
The appliance may contain permanent magnets which may affect electronic implants, e.g. heart pacemakers or insulin pumps. Therefore, during installation, wearers of electronic implants must maintain a minimum distance of 10 cm from the appliance.

Appliance under worktop – Fig. 2

To ventilate the appliance, the intermediate floor must have a ventilation cut-out.

Secure the worktop to the fitted units.

If the appliance is installed under a hob, the following minimum dimensions must be adhered to (including substructure, if applicable):



Hob type	a	a	b
	Fixed	Flush with surrounding surfaces	
Induction hob	42 mm	43 mm	5 mm
Full-surface induction hob	48 mm	53 mm	5 mm
Gas hob	37 mm	47 mm	5 mm
Electric hob	28 mm	30 mm	2 mm

The minimum worktop thickness **a** results from the minimum required dimension **b**.

Observe the installation instructions for the hob.

Appliance in a tall unit - Fig. 3

To ventilate the appliance, the intermediate floors must have a ventilation cut-out.

If the tall unit has another back panel in addition to the element back panels, this must be removed.

Only fit the appliance up to a height which allows accessories to be easily removed.

Corner installation – Fig. 4

To ensure that the appliance door can be opened in a corner installation, take account of dimension **C**. Dimension **D** is dependent on the thickness of the unit front under the handle.

Connecting the appliance

The appliance corresponds to protection class 1 and must only be operated with a protective earth connection.

The fuse protection must correspond to the power rating specified on the appliance's rating plate and to local regulations.

The appliance must be disconnected from the power supply whenever installation work is being carried out.

The appliance must only be connected with the power cable provided. Connect the power cable to the back of the appliance (listen for the click).

A 3 m power cable can be obtained from the after-sales service.

The power cable must only be replaced with a cable from the original manufacturer, which can be obtained from the after-sales service.

When the appliance is installed, protection must be provided against accidental contact in the future.

Power cable with a plug with earthing contact

The appliance must only be connected to a properly installed protective contact socket.

If the plug is no longer accessible following installation, an all-pole isolating switch must be present on the installation side with a contact gap of at least 3 mm.

Power cable without a three-pin earthed plug

The appliance must only be connected by a licensed professional.

The installation must have an all-pole isolating switch with a contact gap of at least 3 mm. Identify the live and neutral conductors in the mains socket. The appliance may be damaged if it is not connected correctly.

Only connect the hob as shown in the connection diagram. See the rating plate for the voltage. Connect the wires of the mains power cable according to the colour coding: Green/yellow = PE conductor <, blue = neutral conductor, brown = live (external conductor).

Only in Sweden, Finland and Norway

The appliance can also be connected using the plug provided which has an earthing contact system. This must still be accessible after installation. If this is not the case, an all-pole isolating switch must be used on the installation side with a contact gap of at least 3 mm.

Securing the appliance – Fig. 5

1. Fully insert the appliance and centre it.

2. Screw the appliance into place.

The gap between the worktop and appliance must not be sealed by additional strips.

Thermal insulation strips must not be fitted to the side panels of the surround unit.

Removal

1. Disconnect the appliance from the power supply.

2. Undo the securing screws.

3. Lift the appliance slightly and then pull it out completely.

إرشادات مهمة - شكل 1

- يجب أن تكون الخزانة المركبة غير مزودة بلوح خلفي وراء الجهاز. ينبغي أن تكون هناك فجوة تبلغ 35 مم على الأقل بين الجدار وقاعدة الخزانة وكذلك بين اللوح الخلفي للخزانة المركبة أعلاه.
- كما يجب أن تشتمل الخزانة المركبة على فتحة تهوية تبلغ 50 سم² بالأمام. عند التركيب على وحدات تحويل غير مزودة بفتحة تهوية، يجب توفير فتحة تهوية تبلغ 200 سم² تجاه الجانب الخلفي من الألواح الجانبية. وللقيام بذلك، اقطع جزءاً من اللوحة السفلية أو قم بتركيب شبكة تهوية.
- ويجب عدم تغطية فتحات ومنافذ التهوية.
- تحقق من عدم وجود أضرار بالجهاز بعد إخراجها من عبوة التغليف. ولا تقم بتوصيل الجهاز في حالة اكتشاف أضرار ناتجة عن عملية النقل.
- احرص قبل بدء تشغيل الجهاز على إزالة أية مواد تغليف أو رقائق لاصقة من حيز الطهي أو الباب.
- يجب أن تكون الوحدات المركبة مقاومة للحرارة حتى 90°م، وواجهات الوحدات المجاورة حتى 70°م.
- لا تقم بتركيب الجهاز وراء لوح زينة. فهناك خطر التعرض لسخونة مفرطة.
- ينبغي عمل أية قطوعات لازمة في الوحدات قبل تركيب الجهاز. تخلص من أية نشارة أو برادة موجودة، حيث أنها قد تعيق عمل الأجزاء الكهربائية بشكل صحيح.
- ارتد قفازات واقية لكي لا تجرح نفسك. الأجزاء التي يمكن إدخال اليد فيها أثناء التركيب قد تكون حادة الحواف.
- بالنسبة للأجهزة المشتملة على لوحة مفاتيح مفصلية، تأكد من عدم ارتطام لوحة المفاتيح بوحدة المطبخ المجاورة أثناء فتحها.
- يجب أن يكون المقبس الكهربائي للجهاز إما في المنطقة المظللة A أو خارج المنطقة التي يتم فيها تركيب الجهاز.
- قم بتأمين أية وحدات غير مؤمنة بالجدار باستخدام الركييزة القياسية B.
- الأبعاد الواردة في الأشكال مقاسة بوحدة مم.

⚠ الأشخاص الحاملون لأجهزة طبية إلكترونية مزروعة!

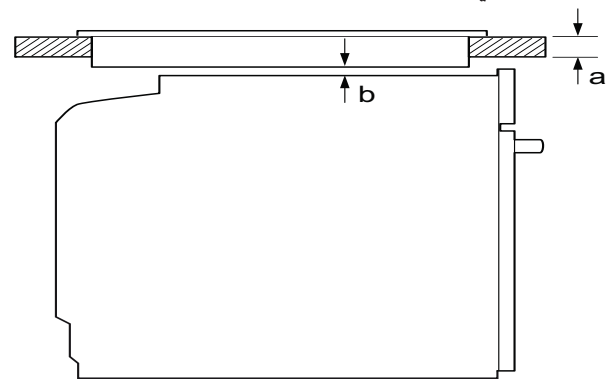
قد يحتوي الجهاز على قطع مغناطيسية دائمة تؤثر على الأجهزة الطبية الإلكترونية المزروعة في الجسم، مثل أجهزة تنظيم ضربات القلب أو مضخات الأنسولين. لذلك، يجب على الأشخاص الحاملين لأجهزة طبية إلكترونية مزروعة في أجسامهم الحفاظ على مسافة لا تقل عن 10 سم من الجهاز.

الجهاز تحت سطح العمل - شكل 2

لغرض تهوية الجهاز، يجب وجود فتحة تهوية بالأرضية البينية.

قم بتأمين سطح العمل بالوحدات المركبة.

إذا تم تركيب الجهاز أسفل موقد، فيجب الالتزام بأدنى حد للمسافات التالية (شاملة الهيكل السفلي إن وجد):



نوع الموقد	a	a	b
	ثابت	متحاذي مع الأسطح المحيطة	
موقد حثي	42 مم	43 مم	5 مم
موقد حثي للتركيب على السطح بأكمله	48 مم	53 مم	5 مم
موقد غازي	37 مم	47 مم	5 مم
موقد كهربائي	28 مم	30 مم	2 مم

الحد الأدنى لسُمك سطح العمل a ينتج عن الحد الأدنى للمسافة المطلوبة b. تراعى التعليمات الخاصة بتركيب الموقد.

تثبيت الجهاز في وحدة عالية - شكل 3

لغرض تهوية الجهاز، يجب وجود فتحة تهوية بالأرضيات البينية.

إذا كانت الوحدة العالية مشتملة على لوح خلفي آخر بالإضافة إلى الألواح الخلفية الأساسية، فإنه يجب خلع هذا اللوح الخلفي.

قم بتركيب الجهاز على ارتفاع يسمح بإخراج الكماليات بسهولة.

التركيب في أحد الأركان - شكل 4

لضمان إمكانية فتح باب الجهاز عند التركيب في أحد الأركان، التزم بالمسافة C. المسافة D تتوقف على سُمك واجهة الوحدة أسفل المقبض.

توصيل الجهاز

الجهاز متوافق مع فئة الحماية 1 ولا يجوز تشغيله إلا في حالة وجود وصلة حماية أرضية.

يجب أن يكون مصهر الحماية مطابقاً للقدرة الاسمية المقررة بلوحة صنع الجهاز ومطابقاً للتشريعات المحلية.

يجب فصل الجهاز عن مصدر الإمداد بالتيار عند إجراء أعمال التركيب.

يجب توصيل الجهاز بكابل الكهرباء المورد فقط. قم بتوصيل كابل الكهرباء بظهر الجهاز (يثبت بصوت كليك مسموع).

يمكن الحصول على كابل كهرباء 3 م من مركز خدمة ما بعد البيع.

يجب استبدال كابل الكهرباء بكابل كهرباء من الجهة الصانعة الأصلية فقط والذي يمكن الحصول عليه من مركز خدمة ما بعد البيع.

عندما يتم تركيب الجهاز، يجب تزويده فيما بعد بوسيلة حماية ضد التلامس غير المقصود.

كابل كهرباء مزود بقابس بملامس أرضي

لا يجوز توصيل الجهاز إلا بمقبس مركب بشكل صحيح ومزود بوصلة حماية.

إذا لم يعد بالإمكان الوصول إلى القابس بعد التركيب، فيجب أن يكون هناك مفتاح فصل لجميع الأقطاب على جانب التركيب بفجوة تلامس مقدارها 3 مم على الأقل.

كابل كهربائي بدون قابس مؤرض ثلاثي السنون

يجب توصيل الجهاز عن طريق فني معتمد فقط.

يجب أن يشتمل التركيب على مفتاح فصل لجميع الأقطاب بفجوة تلامس تبلغ 3 مم على الأقل. قم بتحديد الأسلاك الموصلة للكهرباء والأسلاك المحايدة في مقبس الشبكة الكهربائية. قد يتعرض الجهاز للضرر إذا لم يتم توصيله بشكل صحيح.

قم بتوصيل الموقد فقط كما هو موضح في مخطط التوصيل. انظر لوحة الصنع لمعرفة قيمة الجهد الكهربائي. قم بتوصيل أسلاك كابل الكهرباء طبقاً للترميز اللوني: الأخضر/أصفر = سلك PE، أزرق = سلك محايد، بني = موصل للتيار (سلك خارجي).

فقط في السويد وفنلندا والنرويج

يمكن أيضاً توصيل الجهاز باستخدام القابس المورد المشتمل على نظام توصيل مؤرض. ويجب أن يظل الوصول إليه متاحاً بعد التركيب. وإذا لم يكن الحال كذلك، فيجب استخدام مفتاح فصل لجميع الأقطاب بمكان التركيب بفجوة تلامس لا تقل عن 3 مم.

تأمين الجهاز - شكل 5

1. أدخل الجهاز في الموضع المخصص له حتى النهاية وقم بمركزته.

2. اربط الجهاز بالبرغي في موضعه.

لا يجوز سد الفجوة بين سطح العمل والجهاز باستخدام أشرطة إضافية. يحظر تركيب أشرطة عزل حرارية بالألواح الجانبية للوحدة المحيطة.

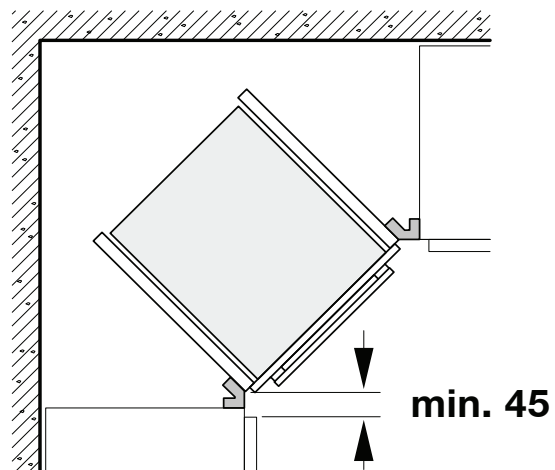
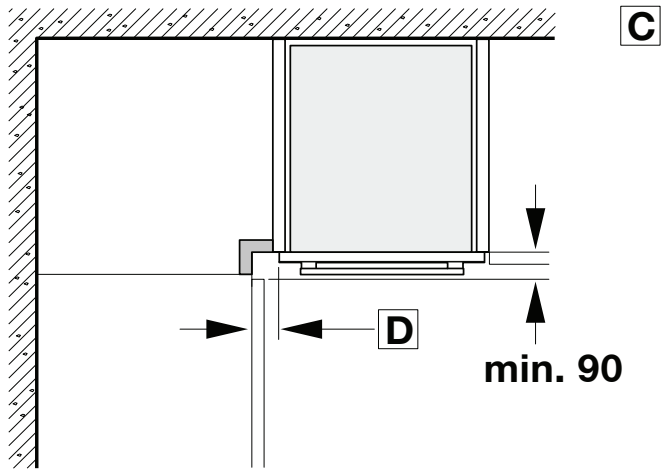
الفك

1. افصل الجهاز عن مصدر الإمداد بالتيار.

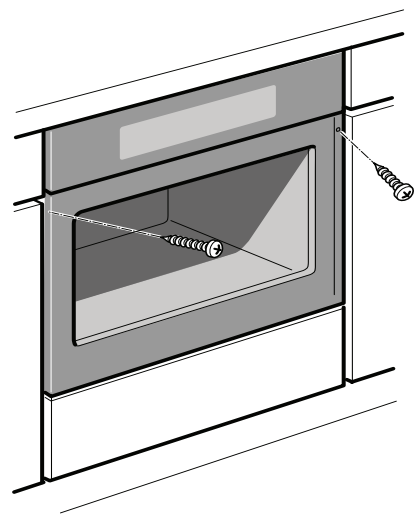
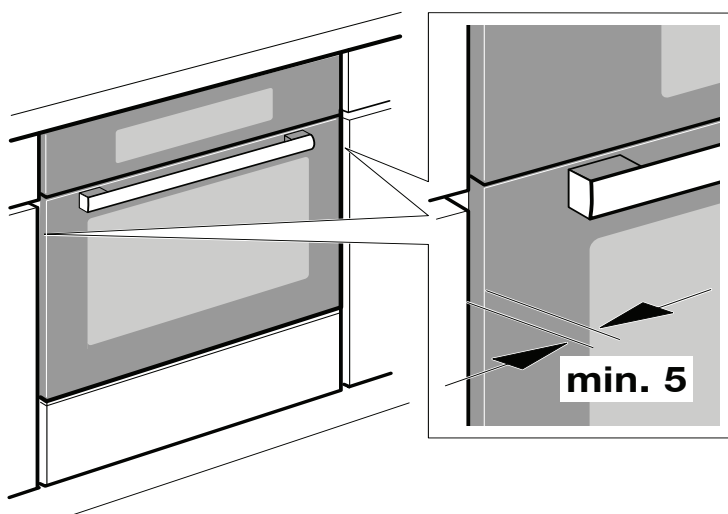
2. قم بفك براغي تأمين الجهاز.

3. ارفع الجهاز قليلاً ثم اسحبه للخارج بالكامل.

4

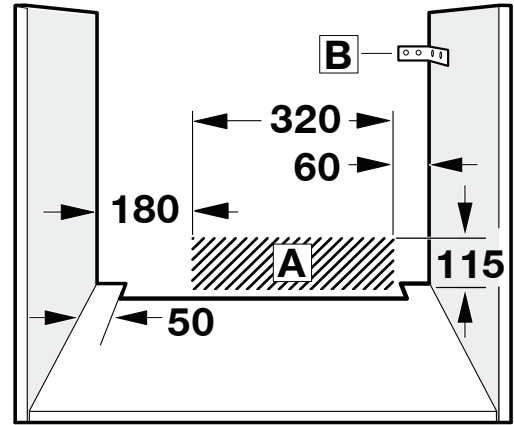
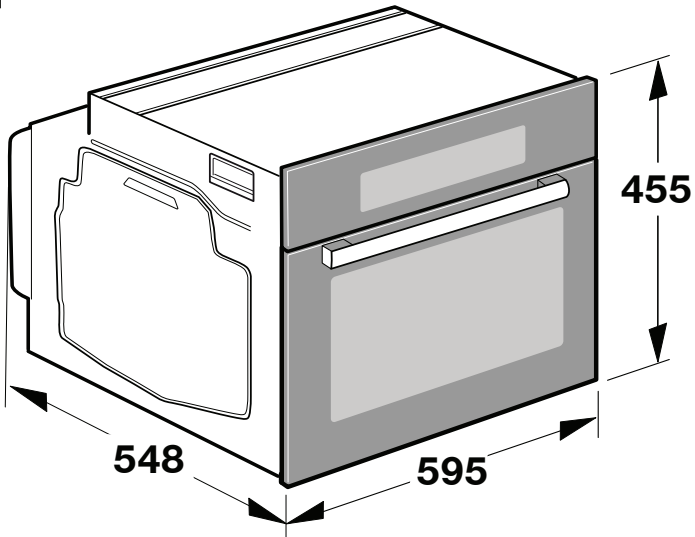


5

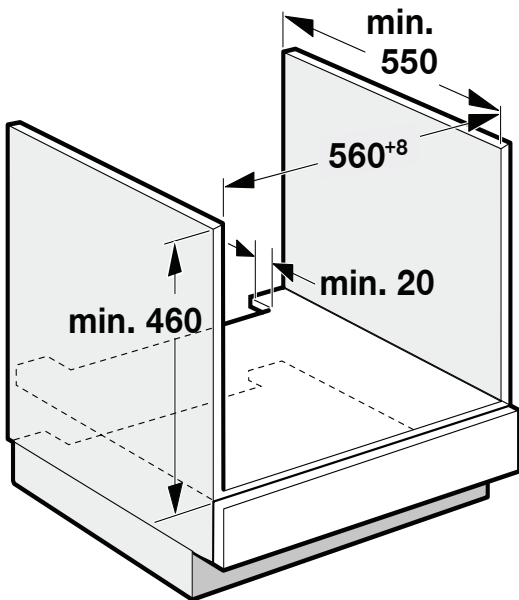




1



2



3

