



Register your new Bosch now:
www.bosch-home.com/welcome



**Стояча плита
HGA22315.Q**



BOSCH

[uk] Інструкція з використання

Зміст

Важливі настанови з безпеки	4
Причини несправностей	7
Ушкодження духової шафи	7
Ушкодження шухлядки	7
Установка, газове та електропідключення	7
Підключення до газопостачання	7
Несправності на газопроводі / запах газу	8
Пересування приладу за газопровідний шланг або ручку дверцят	8
Під'єднання до електромережі	8
Встановіть плиту горизонтально	8
Кріплення до стіни	8
Установка приладу	8
Під час транспортування - важливі заходи	8
Ваш новий прилад	9
Загальне	9
Область для варіння	9
Панель управління	10
Ваше приладдя	10
Установлення приладдя	11
Спеціальне приладдя	11
Номери артикулів для замовлення через сервісну службу	12
Перед першою експлуатацією	12
Розігрівання духовки	12
Регулювання нижньої газової конфорки	12
Регулювання конфорки для гриля	12
Очищення приладдя	13
Налаштування варильної поверхні	13
Попереднє очищення чашечки та кришки конфорки	13
Запалювання газової конфорки	13
Таблиця — варіння	13
Посуд, придатний до використання	14
Поради з використання	14
Регулювання режимів роботи духової шафи	15
Регулювання нижньої газової конфорки духової шафи	15
Регулювання конфорки для гриля	15
Догляд та очищення	16
Засоби очищення	16
Верхній скляний захисний ковпак	18
Демонтаж та установка підвісних каркасів	18
Демонтаж та установлення дверцят духової шафи	19
Дверцята духової шафи - додаткові запобіжні заходи	19
Що робити у випадку несправності?	20
Таблиця несправностей	20
Заміна лампи підсвічування духової шафи	20
Скляний захисний ковпак	20
Сервісна служба	20
Е-номер та FD-номер	20
Поради щодо використання енергії та захисту навколишнього середовища	21
Заощадження електроенергії	21
Заощадження електроенергії під час готування на газовій варильній поверхні	21
Утилізація відповідно до правил екологічної безпеки	21
Перевірено для Вас у нашій кулінарній студії	21
Пироги та печиво	21
Поради щодо випікання	22
М'ясо, птиця, риба, тости	23
Поради для готування у режимі смаження та гриля	23
Акриламід у харчових продуктах	23

Более подробную информацию о продукции, принадлежностях, запасных частях и службе сервиса можно найти на официальном сайте www.bosch-home.com и на сайте интернет-магазина www.bosch-eshop.com

Важливі настанови з безпеки

Ретельно прочитайте цю інструкцію. Тільки тоді Ви зможете експлуатувати прилад безпечно та правильно. Збережіть інструкції з монтажу та експлуатації для подальшого користування або передачі їх іншому користувачеві.

Ця інструкція чинна, лише якщо на приладі подані короткі позначки відповідної країни. Якщо короткі позначки не відображаються на приладі, інструкцію з установаження потрібно привести до місцевих норм, що містять необхідні настанови та вимоги щодо встановлення й підключення приладу.

Категорії приладу: Категорія 1

Перевірте прилад після розпакування. При виявленні пошкодження, яке виникло під час транспортування, не встановлюйте прилад.

Підключати прилад або перемикати його на інший вид газу дозволяється лише кваліфікованому спеціалістові.

Установлення приладу (підключення до газу та електромережі) повинно здійснюватися згідно з інструкцією з експлуатації та установаження. Неправильне підключення та налаштування може призвести до нещасного випадку або пошкодження приладу. Виробник не несе відповідальності за такі пошкодження, гарантія приладу скасовується.

Увага: Цей прилад призначений тільки для готування. Забороняється застосовувати його з будь-якою іншою метою, наприклад, для зігрівання приміщення.

Цей прилад призначений для використання на висоті щонайбільше 2000 м над рівнем моря.

Увага: Робота газового приладу призводить до підвищення рівня тепла, вологості та продуктів горіння в приміщенні, де прилад встановлено. Під час роботи приладу особливо уважно слідкуйте за належною вентиляцією приміщення: завжди тримайте відкритими природні вентиляційні отвори або застосовуйте механічні засоби для вентилявання (напр. витяжку).

Інтенсивне та тривале користування приладом може вимагати додаткового провітрювання, наприклад, відчинення вікна або інтенсивнішої вентиляції механічними засобами, зокрема, встановлення витяжки на вищий ступінь потужності.

Цей прилад не призначений для підключення до нього зовнішнього таймера або окремого дистанційного керування.

Не використовуйте непридатні захисні пристрої або решітки для безпеки дітей. Існує небезпека травмування.

Діти до 8 років та особи із психічними, сенсорними чи ментальними вадами, або якщо їм бракує знань та досвіду, можуть користуватися приладом лише під наглядом людини, що несе відповідальність за їхню безпеку, або якщо вони пройшли підготовку з користування приладом та розуміють можливу небезпеку.

Не дозволяйте дітям гратися з приладом. Очищення та експлуатаційне обслуговування можуть виконувати діти, лише якщо їм 8 років або більше та якщо вони під наглядом.

Тримайте дітей молодших за 8 років подалі від приладу та кабелю підключення.

Завжди слідкуйте за правильністю установки приладдя в робочій камері. *Див. опис приладдя* в посібнику користувача.

Небезпека пожежі!

- Коли Ви відчиняєте дверцята, утворюється протяг. Папір може доторкнутись до нагрівальних елементів та спалахнути. При попередньому розігріві ніколи не кладіть папір для випікання на приладдя незакріпленим. Завжди ставте на папір посуд або форму для випікання. Укладайте папір для випікання лише на тій площі, де це потрібно. Він не повинен видаватись за межі приладдя.
- Покладені в робочу камеру легкозаймисті предмети можуть загорітись. Забороняється поміщати легкозаймисті предмети у робочу камеру. Забороняється відкривати дверцята, якщо з приладу йде дим. Якщо прилад несправний, вимкніть його, витягніть мережевий штекер з розетки або вимкніть запобіжник у розподільному блоці. Перекрийте подачу газу.
- Гаряча олія або жир швидко займаються. Ніколи не залишайте без нагляду гарячі олію та жир. Забороняється заливати вогонь водою. Вимкніть конфорку. Обережно закрийте полум'я кришкою або аналогічним предметом.

- Конфорки дуже сильно нагріваються. Ніколи не кладіть займисті предмети на варильну поверхню. Не кладіть предмети на варильну поверхню.
- Прилад дуже сильно нагрівається, легкозаймисті матеріали можуть спричинити пожежу. Не зберігайте та не застосовуйте легкозаймисті предмети або речовини (напр., спреї, очисні засоби) під духової шафою або в безпосередній близькості від неї. Ніколи не зберігайте займисті предмети на духовій шафі або всередині неї.
- Увімкнена газова конфорка, якщо на ній не встановлено посуд, виробляє велику кількість тепла. Прилад та підвішена над ним витяжка можуть пошкодитися або загорітися. Залишки жиру у фільтрі витяжної труби можуть спалахнути. Використовуйте газові конфорки, лише установивши на них посуд для готування.
- Задня стінка приладу дуже сильно нагрівається. Це може призвести до пошкодження шлангів та кабелів. Кабелі електроживлення та газопровідні шланги не повинні доторкатися до задньої стінки приладу.
- Ніколи не кладіть займисті предмети на конфорки та не зберігайте їх в робочій камері. Забороняється відкривати дверцята, якщо з приладу йде дим. Вимкніть прилад. Витягніть мережевий штекер або відключіть запобіжник у розподільному блоці. Закрийте подачу газу.
- Поверхні нижньої шухлядки можуть дуже сильно нагрітися. Не зберігайте приладдя духової шафи в шухлядці. У нижній шухлядці забороняється зберігати займисті предмети.

Небезпека опіків!

- Прилад дуже сильно нагрівається. Забороняється торкатися внутрішньої поверхні або нагрівальних елементів гарячої робочої камери. Завжди давайте приладу охолонути. Не підпускайте дітей до приладу.
- Приладдя або посуд сильно нагрівається. Завжди виймайте гаряче приладдя або посуд з робочої камери за допомогою прихватки.
- Алкогольні пари можуть спалахнути в гарячій робочій камері. Забороняється готувати страви із великою кількістю рідини, яка містить високий відсоток алкоголю. Застосовуйте лише малі кількості напоїв з високим вмістом

алкоголю. Обережно відчиняйте дверцята приладу.

- Конфорка та поверхня навколо неї (особливо рама варильної поверхні) сильно нагріваються. Не торкайтесь гарячих поверхонь. Не підпускайте дітей до приладу.
- Під час роботи поверхні приладу сильно нагріваються. Не торкайтесь гарячих поверхонь. Не підпускайте дітей до приладу.
- Порожній посуд стає надзвичайно гарячим на увімкненій газовій конфорці. Забороняється розігрівати порожній посуд для готування.
- Під час роботи прилад дуже сильно нагрівається. Перед очищенням дайте приладу охолонути.
- **Увага:** Під час готування на грилі сенсорні деталі можуть дуже нагрітися. Утримуйте маленьких дітей подалі від приладу.
- Коли балон зі скрапленим газом не встановлений суворо вертикально, рідкий пропан/бутан може потрапити до приладу. Унаслідок цього з отворів конфорки може виходити велике шпичасте полум'я, воно може пошкодити деталі і з часом зробити їх нещільними. Пізніше з-під них може виходити полум'я. В обох випадках постає небезпека опіків, тому встановлювати балон зі скрапленим газом слід лише суворо вертикально.

Небезпека опіку!

- Під час експлуатації деталі, що знаходяться у відкритому доступі, сильно нагріваються. Не торкайтесь розпечених деталей. Не підпускайте дітей до приладу.
- Під час відкриття дверцят приладу може виходити гаряча пара. Обережно відчиняйте дверцята приладу. Не підпускайте дітей до приладу.
- З води в гарячій робочій камері може утворитися гаряча пара. Забороняється лити воду у гарячу робочу камеру.

Небезпека травмування!

- Подряпане скло дверцят приладу може тріснути. Не використовуйте шкребкі для скла та дряпаючі або абразивні очищувальні засоби.
- При некваліфікованому ремонті прилад може стати джерелом небезпеки. Ремонтні роботи та заміну пошкоджених кабелів електроживлення або газопровідних шлангів може виконувати тільки кваліфікований фахівець сервісної

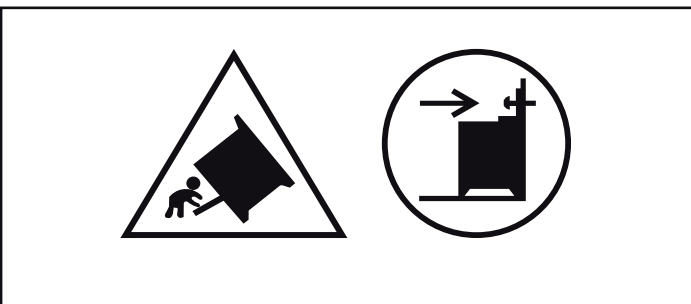
служби. Якщо прилад несправний, витягніть мережевий штекер або вимкніть запобіжник у розподільному блоці, перекрийте подачу газу. Зверніться до сервісної служби.

- Несправності та пошкодження приладу можуть бути небезпечними. Забороняється вмикати пошкоджений прилад. Витягніть мережевий штекер або вимкніть запобіжник у розподільному блоці. Перекрийте подачу газу. Зверніться до сервісної служби.
- Пошкоджені чи неправильно встановлені каструлі та каструлі невідповідного розміру можуть призвести до тяжких травм. Дотримуйтесь вказівок щодо посуду для готування.
- **Увага:** Скляний захисний ковпак може тріснути через високу температуру. Перед закриттям захисної панелі вимкніть усі конфорки. Зачекайте, поки духовна шафа охолоне, перш ніж закрити скляний захисний ковпак.



- Якщо прилад недостатньо зафіксований у цоколі, він може ковзати. Прилад потрібно міцно приєднувати до цоколя.

Небезпека перекидання!



Попередження: Щоб уникнути перекидання приладу, необхідно встановити стабілізуючий механізм. Прочитайте, будь-ласка, інструкцію з монтажу.

Небезпека ураження електричним струмом!

- При некваліфікованому ремонті прилад може стати джерелом небезпеки. Ремонтні роботи може виконувати тільки підготований нами технік сервісної служби. Якщо прилад несправний, витягніть мережевий штекер із розетки або вимкніть запобіжник у коробці запобіжників. Зверніться до сервісної служби.
- На гарячих деталях може розтопитися ізоляція електроприладів. Стежте, щоб кабель від електроприладу не торкався гарячих деталей.
- Проникаюча волога може спричинити ураження електричним струмом. Не використовуйте очищувач високого тиску або пароочищувачі.
- Під час заміни лампочки робочої камери контакти патрону залишаються під електричною напругою. Перед заміною витягніть мережевий штекер або вимкніть запобіжник у розподільному ящику.
- Несправність приладу може призвести до ураження електричним струмом. Забороняється вмикати пошкоджений прилад. Витягніть мережевий штекер або вимкніть запобіжник у розподільному блоці. Зверніться до сервісної служби.

Причини несправностей

Варильна поверхня

Увага!

- Використовуйте конфорку, лише встановивши на неї посуд. Не розігрівайте пусті каструлі або сковорідки. Від цього пошкоджується дно каструлі.
- Використовуйте каструлі та сковорідки лише з рівним дном.
- Ставте каструлю або сковорідку на середину конфорки. Таким чином тепло від полум'я конфорки оптимально розподілиться по дну каструлі або сковорідки. Ручка або вушко не пошкодиться, та буде забезпечено максимальне заощадження електроенергії.
- Зверніть увагу на те, щоб газові конфорки залишалися чистими та сухими. Чашечки та кришки конфорок мають знаходитися строго на своїх місцях.
- Зверніть увагу на те, щоб верхня захисна панель залишалася відкритою під час роботи плити.

Ушкодження духової шафи

Увага!

- Приладдя, плівка та папір для випікання або посуд на нижній поверхні робочої камери: Забороняється розташовувати будь-яке приладдя на нижній поверхні робочої камери. Не вистилайте нижню стінку робочої камери плівкою будь-якого типу або папером для випікання. Не ставте посуд на нижню поверхню робочої камери, якщо встановлена температура вище 50 °С. При цьому акумулюється тепло. Це призводить

до того, що час смаження та випікання порушується, а емаль пошкоджується.

- Вода в гарячій робочій камері: За жодних обставин не лейте воду в гарячу робочу камеру. Утворюється водяна пара. Зміна температури може пошкодити емаль.
- Вологі продукти: Не тримайте тривалий час вологі продукти у закритій робочій камері. Від цього пошкоджується емаль.
- Фруктовий сік: Якщо Ви випікаєте соковитий фруктовий пиріг, не слід викладати на деко для випікання забагато інгредієнтів. Сік від фруктів, що капатиме з дека, залишатиме плями, які неможливо буде видалити. По можливості, користуйтеся для цього більш глибоким універсальним деком.
- Охолодження з відкритими дверцятами приладу: Залишайте робочу камеру охолоджуватись лише у закритому стані. Навіть якщо дверцята приладу відкриті тільки трохи, це може з часом пошкодити фронтальні панелі, які знаходяться поруч.
- Сильно забруднений ущільнювач дверцят: якщо ущільнювач дверцят дуже забруднений, дверцята приладу перестають зачинятись належним чином. З часом це може призвести до ушкодження поверхні меблів, що прилягають до приладу. Слідкуйте за чистотою ущільнювача дверцят.
- Використання дверцят приладу в якості сидіння чи полички: не ставте на них нічого на дверцята приладу. Не ставте на дверцята посуд або приладдя.
- Установка приладдя: у залежності від типу приладу приладдя може дряпати скло дверцят під час їх зачинення. Завжди встановлюйте приладдя в робочу камеру до упору.
- Транспортування приладу: Забороняється переносити або піднімати прилад за ручку дверцят. Ручка не розрахована на вагу приладу та може зламатись.

Ушкодження шухлядки

Увага!

Забороняється класти гарячі предмети у шухлядку. Це може її пошкодити.

Установка, газове та електропідключення

Підключення до газопостачання

Установка приладу має проводитися спеціалістом або сертифікованим техніком сервісної служби згідно з поданою інструкцією "Підключення газу та перемикання на інший вид газу".

Для кваліфікованих спеціалістів та сервісної служби

Увага!

- Умови підключення цього приладу подані на фірмовій таблиці на зворотному боці приладу. Встановлений на фабриці тип газу позначено зірочкою (*).
- Перед установкою приладу перевірте умови мережі (тип та тиск газу) та переконайтеся, що газові установки приладу відповідають цим умовам. Якщо треба змінити установки приладу, дійте згідно з частиною інструкції "Підключення газу та перемикання на інший вид газу".
- Даний прилад не підключений до системи відведення газу. Його треба підключати та використовувати згідно з умовами

установки. Не підключайте прилад до системи відведення газу. Треба дотримуватись усіх інструкцій щодо вентиляції.

- Підключення до газу має бути стаціонарним, тобто не повинно рухатися (газопровідний шланг), або здійснюватися через шланг безпеки.
- При використанні шлангу безпеки обов'язково слідкуйте за тим, щоб шланг не затискався та не вдарявся. Шланг не повинен доторкатися до гарячих поверхонь.
- Газопровідний шланг (газову трубу або шланг безпеки) можна приєднувати до правого або лівого боку приладу. Підключати прилад треба за допомогою перекириваючого пристрою, який завжди має бути в зоні доступу.

Техніка безпеки

Номинальний робочий тиск приладу складає;

Для природного газу (G20) 20 мбар, для скрапленого газу LPG (G30) 30 мбар, для LPG (G31) 37 мбар. Прилад повинен використовуватися за цих параметрів тиску. Усі дані на фірмовій таблиці Вашого приладу розраховані на ці параметри тиску. Виробник не несе відповідальності за результат використання, потужність або будь-який ризик від експлуатації приладу з іншими параметрами.

⚠ Якщо тиск газу у Вашій мережі газорозподілення!

Для природного газу (G20) - вище за 25 мбар, для LPG (G30) - вище за 36 мбар, для LPG (G31) - вище за 45 мбар, з міркувань безпеки треба обов'язково використовувати Ваш прилад з відповідним регулятором газу. Підключення, обслуговування та установлення газового регулятора повинні проводитися авторизованими фахівцями з установлення. Якщо Ви не знаєте тиск газу у Вашій мережі газорозподілення, дізнайтеся про це у працівників Вашої місцевої мережі розподілення.

Несправності на газопроводі / запах газу

Якщо Ви відчули запах газу або помітили несправність на газопроводі, Ви повинні

- негайно перекрити подачу газу / газовий клапан;
- негайно загасити відкрите полум'я та сигарети;
- вимкнути електричні прилади, навіть лампи;
- відкрити вікна та добре провітрити приміщення;
- викликати сервісну службу або Вашого газопостачальника.

Пересування приладу за газопровідний шланг або ручку дверцят

Не пересувайте прилад, тримаючи за газопровідний шланг; шланг може пошкодитися. Небезпека витікання газу! Не пересувайте прилад, тримаючи за ручку дверцят; петлі та ручка дверцят можуть пошкодитися.

Під'єднання до електромережі

Увага!

- Дозвольте установити прилад Вашій сервісній службі. Для підключення необхідний запобіжник 16 А. Прилад розраховано на роботу при 220-240 В.
- Якщо напруга в електромережі падає нижче 180 В, електрична система запалювання не функціонує.
- Якщо Ви встановите прилад неправильно, гарантія втрапить свою дію у випадку ушкодження.
- Пошкоджений мережевий кабель повинен замінити виробник, сервісна служба або кваліфікований спеціаліст.

Для сервісної служби

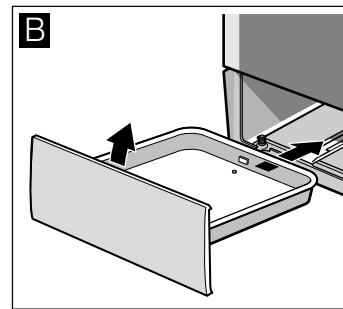
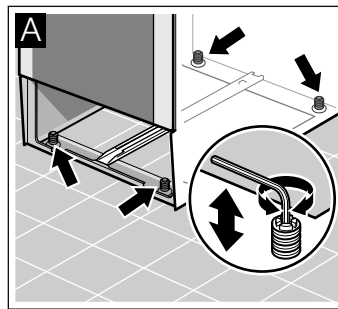
Увага!

- Прилад повинен бути підключений згідно з даними на фірмовій табличці.
- Підключайте прилад до електромережі лише відповідно до чинних положень. Розетка має залишатися в зоні доступу, щоб можна було при потребі від'єднати прилад від електромережі.
- За потреби можна скористатися багатополюсною розподільною системою.
- Заборонено застосовувати подовжувач або трійник.
- З міркувань безпеки цей прилад треба підключати лише до розетки із заземленням. Якщо підключення до запобіжників не відповідає вказівкам, захист від ураження електричним струмом не гарантується.
- Для підключення приладу треба використовувати кабель типу N 05 W-F або кабель з аналогічними параметрами.

Встановіть плиту горизонтально

Установіть плиту безпосередньо на підлогу.

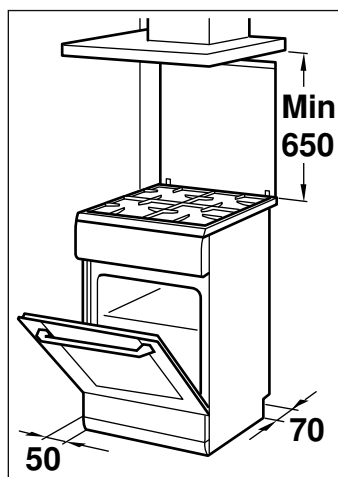
1. Витягніть шухлядку та підніміть її догори. На внутрішній стороні цоколя, попереду та позаду, знаходяться встановлювальні ніжки.
2. Встановлювальні ніжки можна за потребою встановити вище або нижче за допомогою шестигранного ключа, щоб плита стояла горизонтально (мал. А).
3. Встановіть назад шухлядку (мал. В).



Кріплення до стіни

Щоб плита не перевернулася, її слід прикріпити до стіни за допомогою кутового елемента, який входить до комплекту. Будь ласка, звертайте увагу на інструкцію з монтажу для кріплення до стіни.

Установка приладу



- Прилад має бути встановлений відповідно до поданих габаритів безпосередньо на підлогу кухні. Прилад не можна встановлювати на будь-який предмет.
- Відстань між верхнім краєм плити та нижнім краєм витяжки має відповідати планові виробника витяжки.
- Звертайте увагу на те, щоб після установки прилад більше не переносили. Відстань від потужної конфорки або конфорки Wok до відмежованих фронтальних панелей або до стіни має складати щонайменше 50 мм.

Під час транспортування - важливі заходи

Зафіксуйте усі рухомі деталі всередині приладу та на ньому клейкою стрічкою, яка потім видалиться без сліду. Всуňte усе приладдя (наприклад, деко для випікання), загорнуте у тонкий картон, до крайок відповідної шухляди, щоб уникнути пошкодження приладу. Покладіть картон або аналогічний матеріал між передньою та задньою стінкою, щоб вони не наштовхувалися зсередини на скляні дверцята. Примотайте дверцята та, за необхідності, верхню захисну панель, клейкою стрічкою до боків приладу.

Зберігайте оригінальну упаковку приладу. Переносьте прилад лише в оригінальній упаковці. Звертайте увагу на стрілки транспортування, зазначені на упаковці.

Якщо оригінальної упаковки більше немає

Упакуйте прилад у захисну обгортку, щоб забезпечити достатній захист від можливих пошкоджень під час транспортування.

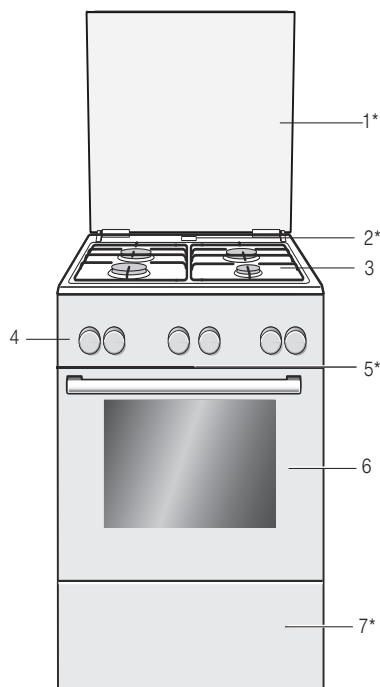
Переносьте прилад вертикально вирівняним. Не тримайте прилад за ручку дверцят або за підключення з боку задньої стінки, щоб не пошкодити їх. Не кладіть важкі предмети на прилад.

Ваш новий прилад

У цьому розділі міститься інформація про прилад, режими роботи та приладдя.

Загальне

Оформлення залежить від відповідного типу приладу.



Пояснення

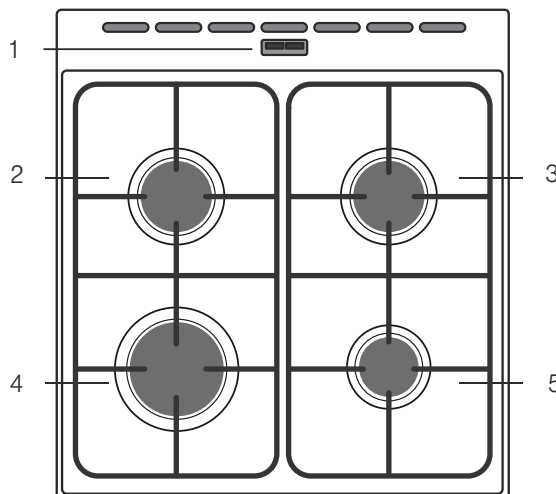
1*	Кришка приладу**
2*	Вихід пари Увага! Під час роботи духової шафи звідси виходить гаряча пара
3	Варильна поверхня**
4	Панель управління**
5*	Охолоджувальний вентилятор
6	Дверцята духової шафи**
7*	Нижня висувна шухлядка**

* Додатково (доступно у певних приладах)

** Залежно від типу приладу можливі деякі відмінності.

Область для варіння

Тут Ви знайдете огляд панелі управління. Оформлення залежить від відповідного типу приладу.

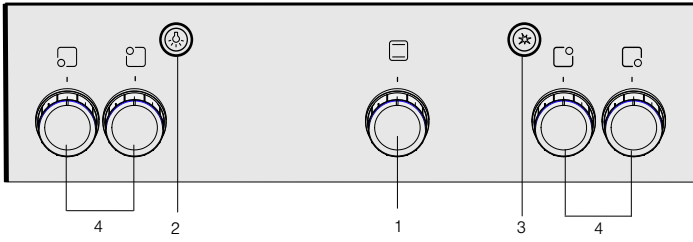


Пояснення

1	Вихід пари Увага! Під час роботи духової шафи з цього місця виходить гаряча пара!
2	Стандартна конфорка
3	Стандартна конфорка
4	Потужна конфорка
5	Економічна конфорка

Панель управління

Тут Ви знайдете огляд панелі управління. Оформлення залежить від відповідного типу приладу.



Пояснення

1	Перемикач для газової конфорки (регулятор функцій)
2	Багатофункціональна кнопка
3	Кнопка запалювання
4	Вимикач плити

Регулятор функцій

Поверніть регулятор функцій ліворуч, щоб встановити температуру духової шафи, або праворуч, щоб обрати функцію гриля.

Позиції		Функція
⏻	Нульова позиція	Духова шафа не нагрівається.
170-270	Діапазон температур	Для готування пирогів у формах для випікання, піци на деку для випікання, домашнього печива тощо застосовуйте діапазон температур у °C.
☀	Режим гриля	Встановлення конфорки гриля для смаження за максимальної температури.

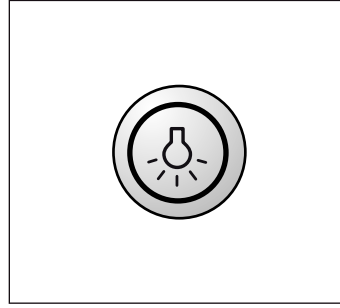
Потужність нагрівання нижньої газової конфорки: 3 кВт

Потужність нагрівання газового гриля: 2,1 кВт

Клавіша "Лампа"

За допомогою цієї клавіші можна увімкнути лампу підсвічування духової шафи.

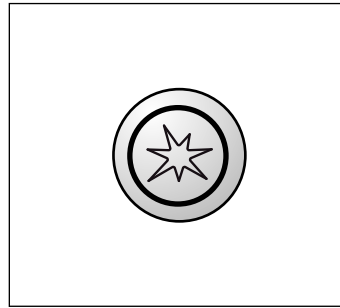
Для вимкнення знову натисніть багатофункціональну кнопку.



Кнопка запалювання

За допомогою цієї кнопки активується електронна система запалювання.

При натисканні на кнопку одночасно запалюються усі запальнички.



Перемикач конфорок

За допомогою чотирьох перемикачів конфорок можна встановити потужність нагрівання окремих конфорок.

Позиції		Функція/газова плита
⏻	Нульова позиція	Газова плита вимкнена.
⊕	Зона регулювання параметрів	"Великий вогонь" = найпотужніша установка Заощадливе полум'я = найменша установка

Наприкінці зони регулювання знаходиться упор. Далі не повертайте.

Ваше приладдя

Ваше приладдя, що постачається в комплекті, підходить для багатьох страв. Завжди звертайте увагу на те, щоб приладдя було правильно і повністю встановлене в робочу камеру.

Існує вибір спеціального приладдя, щоб більшість страв удалася Вам ще краще, а експлуатація Вашої духової шафи була ще приємнішою.



Решітка**

Для посуду, кухонних форм, печені, шматків для грилю та страв глибокого замороження.

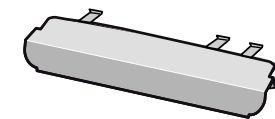
Встановіть решітку відкритою частиною до дверцят духової шафи, а вигином — донизу.



Емальоване деко для випікання

Для пирогів та тістечок.

Установіть деко для випікання у духову шафу скошеною крайкою до дверцят.



Захисний щиток

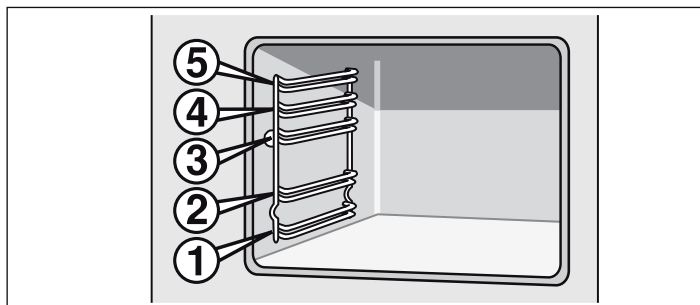
Для використання під час готування на грилі.

Під час готування на грилі обов'язково застосовуйте захисний щиток, щоб захистити панель управління та перемикачі від впливу високих температур.

Вказівка: Захисний щиток знаходиться у нижній шухлядці.

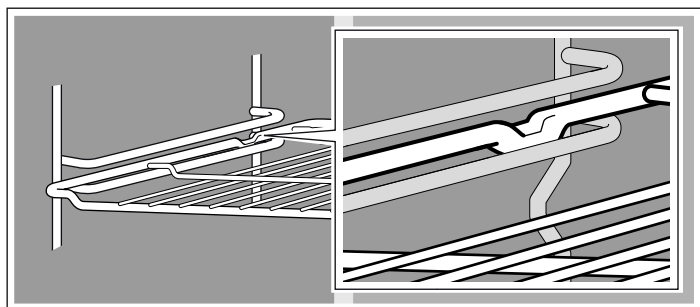
Установлення приладдя

Приладдя можна розміщувати в духовій шафі на 5 різних рівнях. Завжди встановлюйте приладдя до упору, щоб воно не торкалося скляних дверцят духової шафи.



Можна обережно витягувати приладдя наполовину, і воно не перекинеться. Так Вам буде легше виймати страви.

Під час встановлення приладдя в духову шафу слідкуйте за вигинами на задній стінці приладдя. Лише так воно зафіксується правильно.



Вказівка: Приладдя може деформуватися через високу температуру. Коли приладдя охолоне, воно набуде своєї первісної форми. Функціональність приладдя від цього не зменшується.

Тримайте деко для випікання за боки обома руками та паралельно всовуйте його в опорну стійку. При всовуванні намагайтеся не рухати деко для випікання праворуч або ліворуч. Інакше деко для випікання буде лише важче вставляти. Емальовані поверхні можуть пошкодитися.

Приладдя Ви можете придбати у сервісній службі, професійній мережі або через інтернет. Назвіть, будь ласка, номер HEZ.

Спеціальне приладдя

Спеціальне приладдя Ви можете придбати в сервісній службі чи спеціалізованих магазинах. Різноманітні продукти, які підходять до Вашої духової шафи, Ви знайдете в наших брошурах або в Інтернеті. Наявність спеціального приладдя або умови його замовлення через Інтернет варіюються в залежності від країни. Інформацію про це Ви знайдете в документах, які отримали під час купівлі духової шафи.

Не все спеціальне приладдя підходить до кожного приладу. Під час купівлі завжди повідомляйте повну назву (E-Nr.) Вашого приладу.

Спеціальне приладдя	Номер HEZ	Функція
Форма для піци	HEZ317000	Особливо добре підходить для готування піци, страв із продуктів глибокого замороження та круглих тортів. Форму для піци Ви можете використовувати замість універсального дека. Встановіть деко на решітку та дотримуйтесь вказівок із таблиці.
Вставна решітка	HEZ324000	Для смаження. Завжди ставте решітку для гриля на універсальне деко. В нього буде стікати жир та сік від м'яса.
Деко для гриля	HEZ325000	Застосовується під час готування на грилі замість решітки або в якості захисту від бризок, щоб уникнути сильного забруднення духової шафи. Використовуйте деко для гриля лише разом з універсальним деком. Готування страв на деці для гриля: його можна встановлювати лише на рівнях 1, 2 і 3. Деко для гриля, як захист від бризок: встановлюйте універсальне деко разом з деком для гриля під решітку.
Камінь для випікання	HEZ327000	Камінь для випікання дуже зручно використовувати для випікання хліба, булочок та піци із хрусткою скоринкою. Камінь слід завжди розігрівати до рекомендованої температури.
Емальоване деко для випікання	HEZ331003	Для пирогів та печива. Установіть деко для випікання у духову шафу скошеною крайкою до дверцят.
Емальоване деко для випікання з антипригарним покриттям	HEZ331011	Пирогов та домашнє печиво розподіляються по деку для випікання. Установіть деко для випікання у духову шафу скошеною крайкою до дверцят.
Універсальне деко	HEZ332003	Для соковитих пирогів, випічки, продуктів глибокої заморозки та великих шматків м'яса. Може також використовуватися для збирання жиру або м'ясного соку при встановленні під решітку. Установіть універсальне деко у духову шафу скошеною крайкою до дверцят.
Універсальне деко з антипригарним покриттям	HEZ332011	Пирогов зі соковитою начинкою, випічка, страви із продуктів глибокого замороження та велика печеня рівномірно розподіляються по універсальному деку. Установіть універсальне деко у духову шафу скошеною крайкою до дверцят.
Кришка для професійного дека	HEZ333001	Із кришкою професійне деко перетворюється на професійну жаровню.
Професійне деко зі вставною решіткою	HEZ333003	Особливо добре підходить для приготування великих порцій.

Спеціальне приладдя	Номер HEZ	Функція
Решітка	HEZ334000	Для посуду, кухонних форм, печені, шматків для грилю та страв глибокого замороження.
Скляна жаровня	HEZ915001	Скляна жаровня підходить для тушкування та готування запіканок. Особливо добре підходить для програм та режиму автоматичного смаження.

Номери артикулів для замовлення через сервісну службу

Для очищення Ваших побутових приладів Ви можете замовити відповідні засоби для догляду та чищення у сервісній службі,

професійній мережі або через інтернет. При замовленні назвіть відповідний номер артикула.

Серветки для догляду для сталеві поверхні	Номер артикула 311134	Знижує акумулюванню бруду. Спеціальна олія оптимально захищає сталеві поверхні приладів.
Гель для очищення духовок та гриля	Номер артикула 463582	Для очищення робочої камери. Гель без запаху.
Рушник з мікролокна із вічковою структурою	Номер артикула 460770	Для очищення нижніх поверхонь, таких, як скло, склокераміка, високоякісна сталь або алюміній. Рушник з мікролокна добре витирає водянистий та жирний бруд.
Фіксатор дверцят	Номер артикула 612594	Для того, щоб діти не могли випадково відкрити духову шафу. Залежно від дверцят приладу фіксатор прикріплюється по-різному. Уважно ознайомтеся із вкладишем, який додається до фіксатора дверцят.

Перед першою експлуатацією

У даному розділі Ви дізнаєтесь, що треба зробити перед тим, як перший раз готувати у духовій шафі або на газовій варильній поверхні. Спочатку прочитайте розділ "Техніка безпеки".


Розігрівання духовки

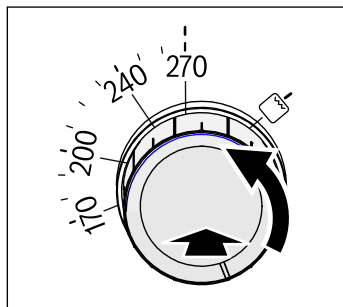
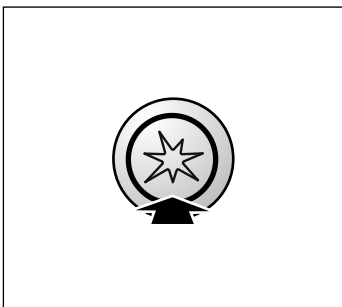
Аби усунути запах нового приладу, закрийте пусту піч та розігрійте її. Перевірте, щоб у робочій камері не залишилося частин упаковки.

Провітрюйте кухню, поки духовна шафа нагрівається.

Регулювання нижньої газової конфорки

Приклад на малюнку: розігрівання при 270 °C

1. Відкрийте верхню захисну панель. Поки плита працює, верхня захисна панель повинна бути відкритою.
2. Відкрийте основну подачу газу до приладу. Підключіть штекер до розетки. Відкрийте дверцята духової шафи.
3. Натисніть на перемикач нижньої газової конфорки та поверніть його на 270 °C.
4. Поки натиснутий перемикач нижньої газової конфорки духової шафи, натисніть на кнопку запалювання .



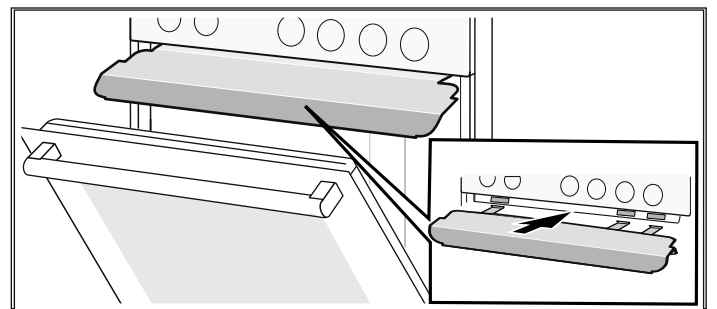
5. Газ, що виходить з нижньої конфорки, запалиться за допомогою кнопки. Щоб зреагував захист від витікання газу, утримуйте перемикач нижньої конфорки духової шафи протягом 10 секунд.
6. Подивіться в отвори та переконайтеся, що вогонь горить. Якщо полум'я не горить, повторіть процес запалювання з кроку 3.

7. Повільно зачиніть дверцята духової шафи.

8. Через 30 хвилин вимкніть перемикач нижньої газової конфорки.


Регулювання конфорки для гриля

1. Відкрийте верхню захисну панель. Поки плита працює, верхня захисна панель повинна бути відкритою.
2. Відкрийте головну подачу газу приладу. Підключіть штекер до розетки.
3. Встановіть захисний щиток у жолоб під панеллю управління. Захисний щиток має стояти таким чином, щоб довша його крайка вказувала уперед, а вигин — донизу.

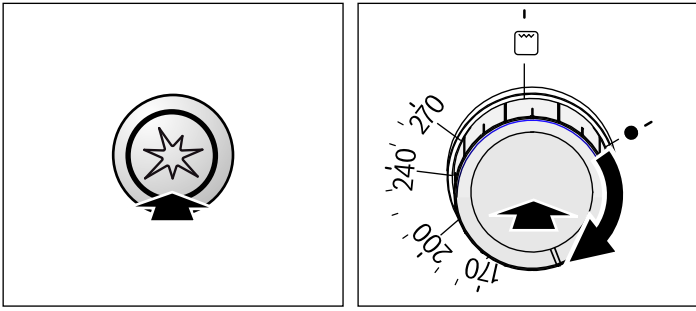


За допомогою тримачів зафіксуйте захисний щиток у жолобі під панеллю управління.

Переконайтеся в тому, щоб щиток зафіксувався у тримачах. Якщо захисний щиток не можна витягти, він добре прикріплений. Тепер Ви можете впевнено використовувати захисний щиток. Якщо його можна витягнути, встановіть захисний щиток у жолоб під більшим кутом та прослідкуйте, щоб він зафіксувався тримачами.

4. Зачиніть дверцята духової шафи таким чином, щоб вони були максимально наближені до захисного щитка.
5. Натисніть на регулятор функцій та поверніть його праворуч до позиції гриля .

6. Утримуйте регулятор функцій натиснутим та в цей час натисніть на кнопку запалювання ✨.



7. Газ, що надходить з конфорки для гриля, запалюється за допомогою кнопки. Щоб спрацював захист від витікання газу, утримуйте регулятор функцій протягом 10 секунд.

8. Перевірте, чи горить вогонь. Якщо вогонь погас, повторіть процес, починаючи з кроку 5.

9. Через 30 хвилин вимкніть регулятор функцій. Коли духовка охолоне, зніміть захисний щиток.

Увага!

Газовий гриль працює лише за умови встановленого захисного щитка.

Переконайтеся в тому, щоб щиток був встановлений правильно.

Очищення приладдя

Перед першим використанням приладдя його потрібно ретельно очистити за допомогою гарячого лужного розчину та м'якої ганчірки для миття посуду.

Налаштування варильної поверхні

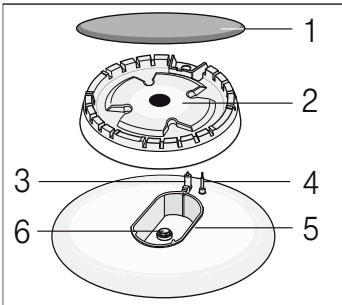
Ваша варильна поверхня устаткована чотирма газовими конфорками. Звідси Ви можете дізнатись, як запалювати газову конфорку та регулювати розмір вогню.

Попереднє очищення чашечки та кришки конфорки

Очистіть кришку конфорки (1) та чашечку (2) водою із мийним засобом. Ретельно просушіть деталі.

Знову встановіть чашечку та кришку на піддон конфорки (5). Слідкуйте, щоб запальничка (3) та захисний штифт полум'я (4) не пошкоджувалися.

Гвинти (6) повинні бути сухі та чисті. Завжди встановлюйте кришку конфорки точно на її чашечку.



4. Натисніть на перемикач конфорок та утримуйте його протягом 1–3 секунд. Це активує захист від витікання газу. Якщо полум'я згасне, подача газу автоматично припиниться завдяки захисту від витікання газу.
5. Встановіть бажаний розмір вогню. Між позицією «Вимк.» • та позицією @ полум'я нестабільне. Тому завжди обирайте позицію між великим @ та маленьким @ полум'ям.
6. Якщо полум'я знову згасне, повторіть процес запалювання з кроку 2.
7. Для завершення готування поверніть перемикач конфорки праворуч до позиції • «Вимк.».

Не слід утримувати перемикач конфорки у положенні запалювання довше 15 секунд. Якщо конфорка не запалюється через 15 секунд, зачекайте щонайменше хвилину. Потім повторіть процес запалювання.

Газова конфорка не запалюється.

Якщо електроенергія відключена або запальні елементи вологі, можна скористатися сірником або запальничкою для плит.

Таблиця — варіння

Для кожної конфорки обирайте каструлю відповідного розміру. Діаметр дна каструлі або сковорідки повинен відповідати розміру конфорки.

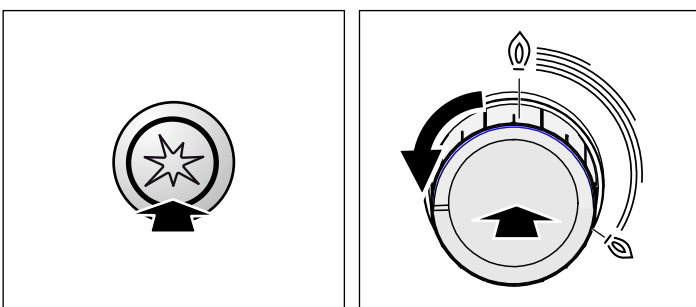
Час готування залежить від виду, ваги та якості страв. Тому можливі відхилення від вказаних величин. Краще за все буде, якщо Ви самостійно визначите оптимальний час готування.

Готуйте, застосовуючи мінімальну можливу кількість води, щоб зберегти всі вітаміни та мінеральні речовини. Обирайте невеликий час готування, щоб овочі залишалися міцнішими та поживнішими.

Запалювання газової конфорки

Завжди встановлюйте кришку конфорки точно на її чашечку. Отвори на чашечці конфорки завжди повинні бути відкритими. Усі частини мають бути сухими.

1. Відкрийте верхню кришку плити. Поки плита працює, верхня захисна панель повинна бути відкритою.
2. Проверніть перемикач обраної конфорки ліворуч до символу великого полум'я @.
3. Натиснувши та утримуючи перемикач конфорки, натисніть на кнопку запалювання. Починає виходити газ, і газова конфорка запалюється.



Наприклад	Страва	Конфорка	Рівень нагрівання
Розтоплення	Шоколад, вершкове масло, маргарин	Економічна конфорка	Маленьке полум'я
Розігрівання	Бульйон, овочі порціями	Стандартна конфорка Електрична варильна поверхня**	Маленьке полум'я 1–2
Розігрівання та підтримання в теплому стані	Супи	Економічна конфорка Електрична варильна поверхня**	Маленьке полум'я 1–2
Готування на парі*	Риба	Стандартна конфорка Електрична варильна поверхня**	Між великим та маленьким полум'ям 3–4
Тушкування*	Картопля та інші овочі, м'ясо	Стандартна конфорка Електрична варильна поверхня**	Між великим та маленьким полум'ям 3–4
Варіння*	Рис, овочі, страви з м'яса (із соусом)	Стандартна конфорка Електрична варильна поверхня**	Велике полум'я 5–6
Смаження	Млинці, картопля, шніцель, рибні палички	Більша конфорка** Конфорка Wok**	Між великим та маленьким полум'ям

* Якщо Ви використовуєте каструлю з кришкою, зменшуйте вогонь під час варіння.

** Додатково. Доступно в певних приладах. залежно від типу приладу (Для смаження на конфорці Wok ми рекомендуємо застосовувати сковорідку Wok.)

Посуд, придатний до використання

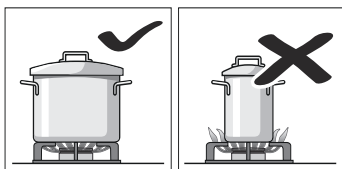
Конфорка/ Електрична варильна поверхня	Мінімальний діаметр каструлі	Максимальний діаметр кадрулі
Електрична варильна поверхня*	14,5 см	14,5 см
Конфорка Wok** 3,6 кВт	24 см	28 см
Потужна конфорка 3 кВт	24 см	28 см
Нормальна конфорка 1,7 кВт	18 см	24 см
Економічна конфорка 1 кВт	12 см	18 см

* Опціонально (для моделей з електричною варильною поверхнею)

** Опціонально (для моделей з конфорками Wok)

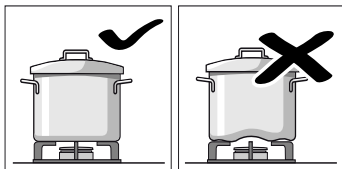
Поради з використання

Ці поради допоможуть вам заощадити електроенергію і запобігти пошкодженню посуду:



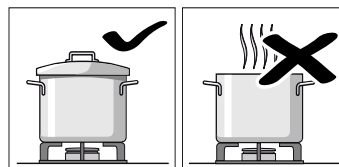
Використовуйте посуд, розмір якого відповідає діаметру кожної конфорки.

Не використовуйте малий посуд на великих конфорках. Вогонь не повинен торкатися боковин посуду.

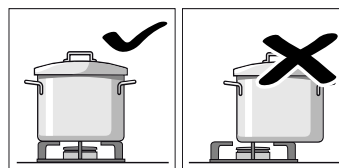


Не використовуйте деформований посуд, який нестійко стоїть на варильній поверхні. Такий посуд може перекинутися.

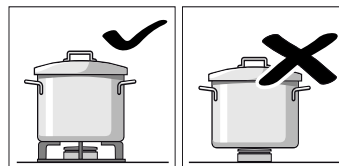
Використовуйте тільки посуд з плоским товстим дном.



Не готуйте їжу без кришки або зі зсунутою кришкою. Інакше частина енергії втрачається.

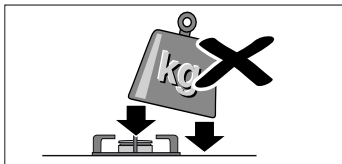


Завжди встановлюйте посуд по центру конфорки, інакше він може перекинутися.

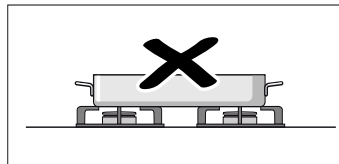


Встановлюйте посуд тільки на решітці і ніколи не ставте його безпосередньо на конфорку.

Перед використанням конфорок варильної панелі перевірте, щоб решітки і кришки конфорок були правильно встановлені.



Будьте обережні під час пересування посуду на варильній панелі.
Не стукайте по варильній панелі і не ставте на неї занадто важкі предмети.



Не користуйтеся двома конфорками для нагрівання однієї посудини.
Не залишайте пательні-гриль, глиняні сотейники тощо на максимальному вогні протягом тривалого часу.

Регулювання режимів роботи духової шафи

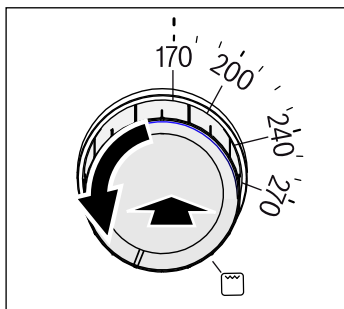
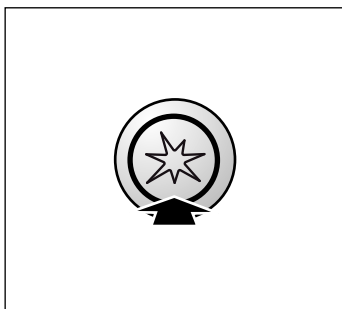
Тут Ви дізнаєтеся, як регулювати режими роботи духової шафи.

Регулювання нижньої газової конфорки духової шафи

Коли горить нижня газова конфорка, Ви можете готувати на деку для випікання із зачиненими дверцятами робочої шафи.

Приклад на малюнку: випікання при 170 °С.

1. Відкрийте верхню захисну панель. Поки плита працює, верхня захисна панель повинна бути відкритою.
2. Відкрийте основну подачу газу до приладу. Підключіть штекер до розетки. Відкрийте дверцята духової шафи.
3. Натисніть на перемикач нижньої газової конфорки та поверніть його до 170 °С.
4. Поки натиснутий перемикач нижньої газової конфорки, натисніть на кнопку запалювання ✨.



5. Газ, що виходить з нижньої конфорки, запалиться за допомогою кнопки. Щоб зреагував захист від витікання газу, утримуйте перемикач нижньої конфорки духової шафи протягом 10 секунд.

Захист від витікання газу активується. Якщо полум'я згасне, подача газу автоматично припиниться завдяки системі захисту від витікання газу.

6. Подивіться в отвори та переконайтесь, що вогонь горить. Якщо полум'я не горить, повторіть процес запалювання з кроку 3.
7. Повільно зачиніть дверцята духової шафи.
8. Перед випіканням розігрійте порожню духову шафу протягом прибіл. 15 хвилин.
9. Коли страва готова, вимкніть перемикач нижньої газової конфорки.

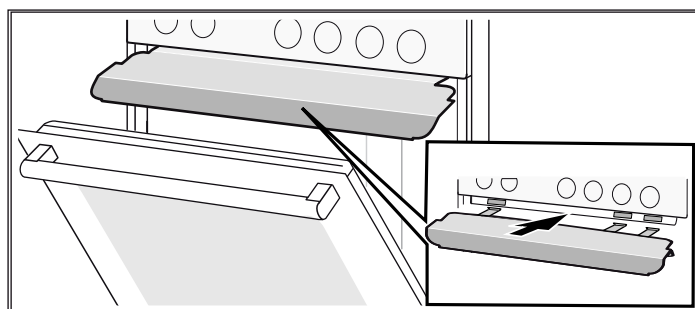
Ви можете змінити температуру в будь-який момент.

⚠ Увага!

Запальничку не можна активувати довше ніж протягом 15 секунд. Якщо конфорка не запалюється через 15 секунд, зачекайте щонайменше хвилину. Потім повторіть процес запалювання.

Регулювання конфорки для гриля

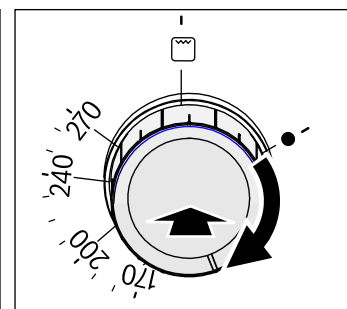
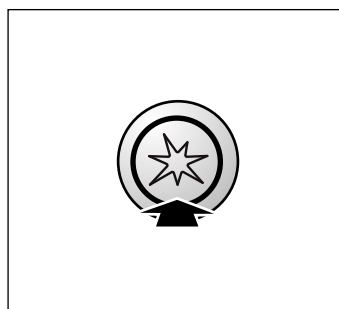
1. Відкрийте верхню захисну панель. Поки плита працює, верхня захисна панель повинна бути відкритою.
2. Відкрийте головну подачу газу приладу. Підключіть штекер до розетки.
3. Встановіть захисний щиток у жолоб під панеллю управління. Захисний щиток має стояти таким чином, щоб довша його крайка вказувала уперед, а вигин — донизу.



За допомогою тримачів зафіксуйте захисний щиток у жолобі під панеллю управління.

Переконайтесь в тому, щоб щиток зафіксувався у тримачах. Якщо захисний щиток не можна витягти, він добре прикріплений. Тепер Ви можете впевнено використовувати захисний щиток. Якщо його можна витягнути, встановіть захисний щиток у жолоб під більшим кутом та прослідкуйте, щоб він зафіксувався тримачами.

4. Зачиніть дверцята духової шафи таким чином, щоб вони були максимально наближені до захисного щитка.
5. Натисніть на регулятор функцій та поверніть його праворуч до позиції гриля ☐.
6. Утримуйте регулятор функцій натиснутим та в цей час натисніть на кнопку запалювання ✨.



7. Газ, що надходить з конфорки для гриля, запалюється за допомогою кнопки. Щоб спрацював захист від витікання газу, утримуйте регулятор функцій протягом 10 секунд.

Захист від витікання газу активується. Якщо полум'я згасне, подача газу автоматично припиниться завдяки захисту від витікання газу.

8. Перевірте, чи горить вогонь. Якщо вогонь погас, повторіть процес, починаючи з кроку 5.

9. Коли страва приготується, вимкніть регулятор функцій. Коли духовна шафа охолоне, зніміть захисний щиток.

Увага!

Не натискайте на перемикач конфорок довше 15 секунд в положенні запалювання. Якщо конфорка не запалюється через

15 секунд, зачекайте щонайменше 1 хвилину. Потім повторіть процес запалювання.

Увага!

Газовий гриль працює лише за умови встановленого захисного щитка.

Переконайтеся в тому, щоб щиток був встановлений правильно.

Догляд та очищення

При ретельному очищенні та догляді Ваша варильна поверхня та духовна шафа залишаться тривалий час у доброму стані та функціональними. Тут ми розкажемо, як правильно дбати про обидва прилади та чистити їх.

Вказівки

- Незначна різниця у кольорі на передній частині духової шафи спричинена тим, що вона складається з різноманітних матеріалів, таких як скло, пластмаса або метал.
- Тіні на дверцятах, які мерехтять, - це відображення світла від лампи духової шафи.
- Під впливом дуже високої температури емаль вигоріє. Внаслідок цього виникають незначні зміни кольору емалі. Це є нормальним явищем, що не впливає на функціональність. Кромки тонких дек не можна повністю вкрити емаллю. Тому вони можуть бути шорсткими. Стійкість до корозії від цього не зменшується.

Засоби очищення

Аби не пошкодити поверхні невідповідним очисним засобом, звертайте увагу на наступні дані.

При очищенні варильної поверхні заборонено застосовувати:

- концентровані мийні засоби або засоби для посудомийних машин,
 - жорсткі губки,
 - агресивні очисні засоби, такі як засіб для очищення духовок або засіб для видалення плям,
 - очищувачі високого тиску або пароструминні помпи.
- Забороняється мити окремі деталі в посудомийній машині.

При очищенні духової шафи заборонено застосовувати:

- гострі та дряпаючі очисні засоби,
 - очисні засоби з високим вмістом етилового спирту,
 - жорсткі губки,
 - очищувачі високого тиску або пароструминні помпи.
- Забороняється мити окремі деталі в посудомийній машині.

Ретельно промивайте нові губки перед першим застосуванням.

Ділянка	Очисні засоби
Поверхні з високоякісної сталі* (залежно від типу приладу)	Гарячий лужний розчин: Почистіть ганчіркою для посуду та висушіть м'яким рушником. Поверхні з інструментальної сталі завжди протирайте паралельно текстурі. Інакше можна подряпати поверхню. Після експлуатації одразу ж очищуйте прилад від накипу, плям жиру, крохмалю та білка. Під такими плямами може утворюватися корозія. У сервісній службі або в дилерській мережі можна придбати спеціальні засоби для догляду за гарячими поверхнями з високоякісної сталі. Тонким шаром за допомогою м'якої ганчірки нанесіть трохи засобу для догляду.

* Додатково (Доступно для певних приладів залежно від їх типу.)

Ділянка	Очисні засоби
Емальовані, пластикові поверхні, поверхні з лаковим або шовкографічним покриттям* (залежно від типу приладу)	Гарячий лужний розчин: Почистіть ганчіркою для посуду та висушіть м'яким рушником. Забороняється використовувати засоби для чищення скла або шкрепки для скла.
Панель управління	Гарячий лужний розчин: Почистіть ганчіркою для посуду та висушіть м'яким рушником. Забороняється використовувати засоби для чищення скла або шкрепки для скла.
Верхній скляний захисний ковпак* (залежно від типу приладу)	Засіб для очищення скла: Очистіть м'яким рушником. Верхній скляний захисний ковпак можна зняти для очищення. Як це зробити, дивіться в розділі <i>Верхній скляний захисний ковпак</i> .
Регулятор Не знімайте!	Гарячий лужний розчин: Почистіть ганчіркою для посуду та висушіть м'яким рушником.
Рама варильної панелі	Гарячий лужний розчин: Забороняється чистити шкребком для скла, лимоном або оцтом.
Газова варильна поверхня та решітка для посуду* (залежно від типу приладу)	Гарячий лужний розчин. Не беріть багато води, вона не повинна потрапити на внутрішні частини приладу крізь нижні частини конфорки. Одразу ж видаляйте залишки харчових продуктів, якщо вони потрапили на поверхню приладу. Решітку для посуду можна зняти. Чавунна решітка для посуду*: Забороняється очищувати у посудомийній машині.
Газова конфорка* (залежно від типу приладу)	Зніміть голівку та кришку конфорки, очистіть гарячим лужним розчином. Забороняється мити в посудомийній машині. Отвори для виходу газу повинні завжди бути вільними. Запалювальні свічі: маленька м'яка щіточка. Газова конфорка буде функціонувати, лише якщо запалювальні свічі будуть сухими. Добре просушіть всі частини. Акуратно встановіть конфорку назад, при цьому уважно слідкуйте за тим, щоб конфорка була встановлена правильно. Кришки конфорки вкриті чорною емаллю. Із часом фарба змінює колір. Це не впливає на функціональність.

* Додатково (Доступно для певних приладів залежно від їх типу.)

Ділянка	Очисні засоби
Електрична конфорка* (залежно від типу приладу)	Засоби із абразивними частками або губки: Після цього варильну поверхню слід нагріти, щоб вона висохла. Вологі пластини із часом іржавіють. Наприкінці нанесіть засіб для догляду. Одразу ж видаляйте залишки харчових продуктів, якщо вони потрапили на поверхню приладу.
Кільце варильної поверхні* (залежно від типу приладу)	Якщо кільце варильної поверхні змінило колір від жовтого до блакитного, почистіть його засобом для догляду за сталлю. Не використовуйте абразивних або шкрябаючих очищувальних засобів.
Склокерамічна варильна поверхня* (залежно від типу приладу)	Догляд: засоби для догляду та захисту для склокераміки. Очищення: очищувальні засоби, які пристосовані для склокераміки. Слідкуйте за вказівками, зазначеними на упаковці. ⚠ Шкребок для скла для сильного забруднення: Зніміть зі шкребка запобіжник та почистіть лише лезом. Увага, лезо дуже гостре. Небезпека поранення. Після чищення знову поставити на запобіжник. Пошкоджене лезо відразу замінити.
Скляна варильна поверхня* (залежно від типу приладу)	Догляд: засоби для догляду та захисту для скла. Очищення: очищувальні засоби, які пристосовані для скла. Слідкуйте за вказівками, зазначеними на упаковці. ⚠ Шкребок для скла для сильного забруднення: Зніміть зі шкребка запобіжник та почистіть лише лезом. Увага, лезо дуже гостре. Небезпека поранення. Після чищення знову поставити на запобіжник. Пошкоджене лезо відразу замінити.
Скло дверцят духової шафи	Засіб для очищення скла: Очистіть м'яким рушником. Не використовуйте шкребок для скла. Для зручності очищення дверцят можна зняти. Як це зробити, дивіться в розділі <i>Монтаж і демонтаж дверцят духової шафи</i> .
Захист від доступу дітей* (залежно від типу приладу)	Гарячий лужний розчин: Почистіть ганчіркою для посуду. Якщо активована функція «Захист від доступу дітей» для дверцят духової шафи, перед очищенням функцію треба скасувати. При сильному забрудненні функція «Захист від доступу дітей» не працює належним чином.
Ущільнювач Не знімайте!	Гарячий лужний розчин: Почистіть ганчіркою для посуду. Не користуйтеся шкребок.

* Додатково (Доступно для певних приладів залежно від їх типу.)

Ділянка	Очисні засоби
Конфорка	Гарячий лужний розчин або водний розчин оцту: Почистіть ганчіркою для посуду. Якщо забруднення сильне, скористайтеся металевим шкребок зі скрученої спіралі з високоякісної сталі або засобом для очищення духовок. Застосовуйте тільки у холодній робочій камері.
Скляний захисний ковпак лампи підсвічування духової шафи	Гарячий лужний розчин: Почистіть ганчіркою для посуду.
Підвісний каркас	Гарячий лужний розчин: Почистіть ганчіркою для посуду або щіткою. Для того щоб очистити духову шафу, підвісні каркаси можна зняти. Як це зробити, дивіться в розділі <i>Монтаж і демонтаж підвісних каркасів</i> .
	Телескопічний висувний механізм* (залежно від типу приладу) Гарячий лужний розчин: Почистіть ганчіркою для посуду або щіткою. Забороняється очищувати напрямні шини, коли вони висунуті, щоб не видалити з них густе мастило. Найкраще очищувати їх у складеному стані. Забороняється замочувати, мити їх у посудомийній машині або чистити їх у режимі самоочищення. Підвісний каркас може пошкодитися, і це вплине на його функціональність.

* Додатково (Доступно для певних приладів залежно від їх типу.)

Ділянка	Очисні засоби
Приладдя	<p>Гарячий лужний розчин: Замочіть та протріть щіткою або ганчіркою для посуду.</p> <p>Алюмінієве деко для випікання*: (залежно від типу приладу)</p> <p>Після цього витріть поверхню насухо м'якою ганчіркою. Забороняється мити в посудомийній машині. Забороняється застосовувати засіб для очищення духовок. Щоб уникнути подряпання, забороняється доторкатися до металевої поверхні ножом або іншим гострим предметом. Не дозволяється застосовувати агресивні очищувачі, жорсткі губки та грубі серветки для очищування. Інакше можна подряпати поверхню.</p> <p>Вертел* (залежно від типу приладу)</p> <p>Гарячий лужний розчин: Почистіть ганчіркою для посуду або щіткою. Забороняється очищувати у посудомийній машині.</p> <p>Термометр* (залежно від типу приладу)</p> <p>Гарячий лужний розчин: Почистіть ганчіркою для посуду або щіткою. Забороняється очищувати у посудомийній машині.</p>
Нижня висувна шухлядка* (залежно від типу приладу)	<p>Гарячий лужний розчин: Почистіть ганчіркою для посуду.</p>

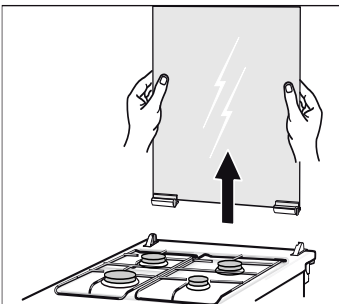
* Додатково (Доступно для певних приладів залежно від їх типу.)

Верхній скляний захисний ковпак

Перш ніж відкрити верхню захисну панель, видаліть рушником все, що могло на неї потрапити.

Найкраще для очищення застосовувати засіб для очищення скла.

Перед очищенням зніміть верхню захисну панель. Для цього візьміться за боки захисної панелі обома руками та потягніть її догори.



Якщо треба зняти петлі захисної панелі, зверніть увагу на літери, що на них надруковані. Петля з літерою "R" має фіксуватися праворуч, а петля з літерою "L" - ліворуч.

Після очищення знову вбудуйте верхню захисну панель у зворотній послідовності.

Закривайте верхню захисну панель, лише коли конфорки охолонуть.

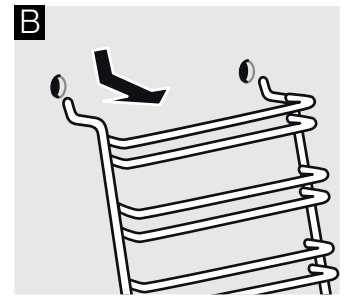
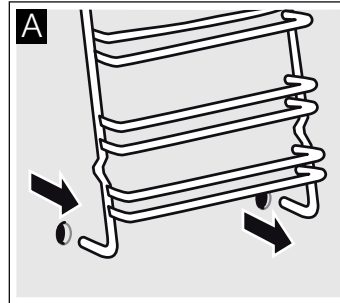
Демонтаж та установка підвісних каркасів

Для того, щоб очистити духову шафу, підвісні каркаси можна витягнути. Духова шафа повинна бути холодною.

Зняття підвісних каркасів

1. Витягніть каркас знизу та потягніть його на себе. Витягніть подовжувальні штифти з нижньої частини каркасу з кріпильних отворів (Зображення А).

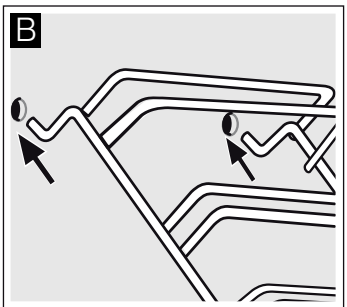
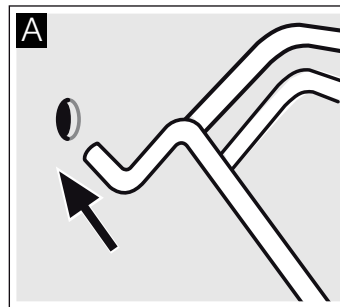
2. Після цього складіть каркас та обережно його витягніть (Зображення В).



Почистіть підвісний каркас мийним засобом та губкою. Якщо забруднення сильне, почистіть щіткою.

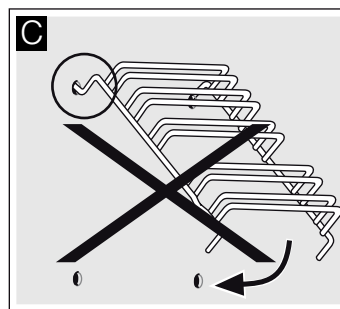
Встановлення підвісного каркасу

1. Обережно вставте два гачка в верхні отвори. (Зображення А-В)



⚠ Неправильний монтаж!

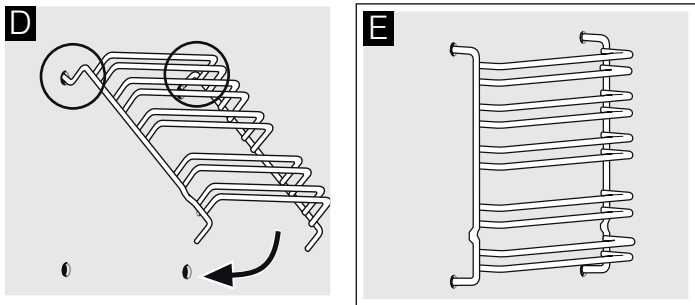
Ніколи не рухайте підвісний каркас, якщо Ви не встановили повністю два гачки у верхні отвори. Емаль може пошкодитися й тріснути (Зображення С).



2. Два гачка повинні бути повністю вставлені у верхні отвори. Тепер Ви можете повільно та обережно посунути каркас донизу та вставити у нижні отвори (Зображення D).

3. Встановіть обидва каркаси в бокові стінки духової шафи (Зображення E).

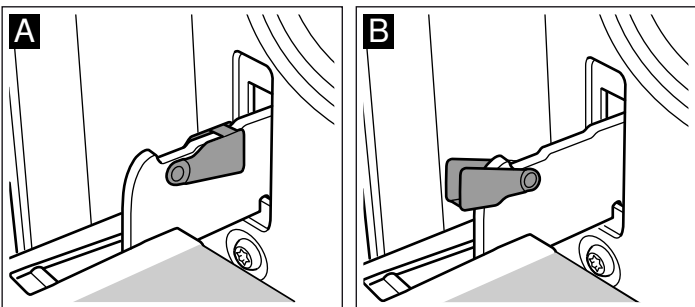
При правильному встановленні каркасів, відстань між двома верхніми рівнями буде більшою.



Демонтаж та встановлення дверцят духової шафи

Для очищення та демонтажу скла дверцят Ви можете зняти дверцята духової шафи.

На петлях дверцят духової шафи є фіксатори. Якщо фіксатор заціпнуто (мал. А), дверцята духової шафи заблоковані. Їх не можна демонтувати. Якщо фіксатори для демонтажу дверцят духової шафи відкриті (мал. В), заблоковані петлі. Вони не заскочать.

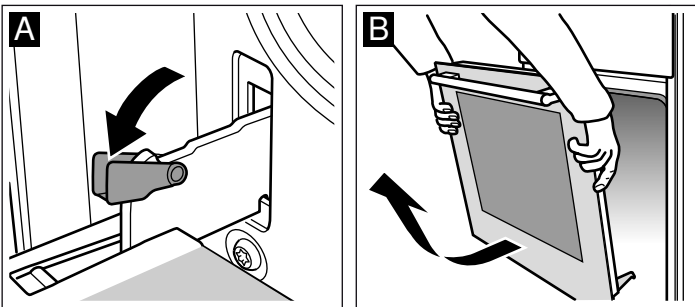


⚠ Небезпека травмування!!

Якщо петлі не заблоковані, вони заскакують із великою силою. Звертайте увагу на те, щоб фіксатор завжди був повністю закритий, або абсолютно відкритий, якщо Ви знімаєте дверцята.

Демонтаж дверцят

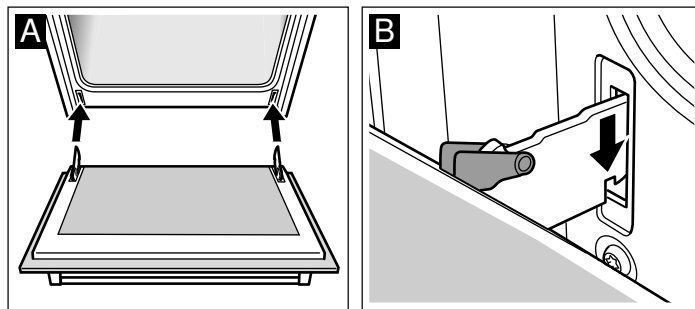
1. Повністю відчиніть дверцята духової шафи.
2. Розщепніть обидва фіксатори праворуч та ліворуч (мал. А).
3. Закрийте дверцята до упору. Обома руками обхопіть дверцята ліворуч та праворуч. Прикрийте дверцята ще трохи та вийміть їх (мал. В).



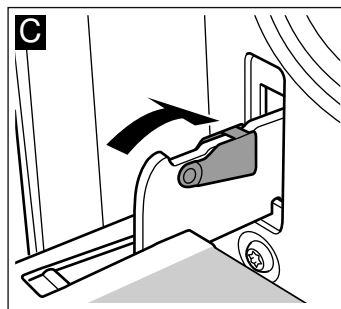
Установлення дверцят

Знову установіть дверцята у зворотному порядку дій.

1. При встановленні дверцят духової шафи перевірте, щоб обидві петлі були спрямовані просто в отвір (мал. А).
2. Вирізи на петлях мають зафіксуватися з обох боків (мал. В).



3. Знову защепніть обидва фіксатори (мал. С). Закрийте дверцята духової шафи.



⚠ Небезпека травмування!!

Небезпека травмування! Якщо дверцята випадково впали або заскочила петля, не намагайтеся відкрити петлю самостійно. Зателефонуйте до сервісної служби.

Дверцята духової шафи - додаткові запобіжні заходи

Під час тривалого готування дверцята духової шафи можуть дуже сильно нагрітися.

Якщо у Вас є маленькі діти, при використанні духової шафи треба бути особливо обережними.

Для цього існує захисний пристрій (захисна решітка), яка запобігає прямому доторканню до дверцят духової шафи. Ви можете замовити це спеціальне приладдя (469088) у сервісній службі.

Що робити у випадку несправності?

Дуже часто неполадка спричинена дрібними проблемами. Перед тим як телефонувати до сервісної служби, прогляньте таблицю. Можливо, Ви зможете самостійно усунути несправність.

Таблиця несправностей

Якщо Ваша страва вдалася не такою, як Ви очікували, просимо переглянути розділ: «Перевірено для Вас у нашій кулінарній студії» У ньому Ви знайдете корисні поради та інформацію щодо варіння, випікання та смаження.

⚠ Небезпека ураження струмом!!

При некваліфікованому ремонті прилад може стати джерелом небезпеки. Ремонтні роботи може виконувати тільки підготований нами технік сервісної служби.

Несправність	Можлива причина	Усунення / інформація
Духова шафа не функціонує.	Несправний запобіжник	Подивіться у розподільному блоці, чи не перегорів запобіжник.
	Збій у подачі струму.	Перевірте, чи працює світло у кухні або інші кухонні прилади.
Духова шафа не нагрівається.	На контакти потрапив пил.	Кілька разів поверніть перемикач праворуч або ліворуч.
Конфюрка не запалюється.	Аварійне відключення або вологі елементи запалювання.	Запалюйте газові конфюрки за допомогою газової запальнички або сірника.
Газова конфюрка для гриля не функціонує.	Захисний щиток не встановлений належним чином.	Переконайтеся в тому, щоб щиток був встановлений правильно. Зніміть захисний щиток та встановіть його знову.

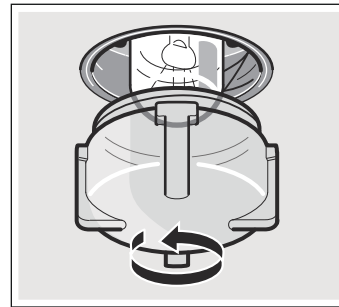
Заміна лампи підсвічування духової шафи

Якщо лампа підсвічування духової шафи перегоріла, її слід замінити. Стійкі до нагрівання змінні лампи, 25 Вт, Ви можете придбати у сервісній службі або у дилера. Використовуйте тільки такі лампи.

⚠ Небезпека ураження електричним струмом!

Вимкніть запобіжник у розподільному блоці.

1. Покладіть рушник для посуду у холодну духову шафу, аби запобігти ушкодженню.
2. Поверніть ліворуч та витягніть захисний ковпак.



3. Замініть лампу такою самою.
4. Захисний ковпак вкрутіть на місце.
5. Витягніть рушник та увімкніть запобіжник.

Скляний захисний ковпак

Якщо скляний захисний ковпак зазнав пошкодження, його слід замінити. Відповідні скляні захисні ковпаки можна отримати в сервісній службі. Назвіть E-номер та дату виробництва Вашого приладу (FD-номер).

Сервісна служба

Якщо необхідно відремонтувати Ваш прилад, наша сервісна служба стане Вам у нагоді. Ми завжди знайдемо вірне рішення, щоб уникнути непотрібного виклику техніка.

E-номер та FD-номер

Коли звертаєтесь до сервісної служби, завжди повідомляйте їй номер виробу (E-Nr.) та номер виготовлення (FD-Nr.), щоб отримати кваліфіковане обслуговування. Фірмову табличку з цими номерами Ви знайдете збоку від дверцят духової шафи. Для того щоб не шукати у разі потреби, Ви можете занести сюди дані Вашого приладу та телефонні номери сервісної служби.

E-Nr.

FD-Nr.

Сервісна служба ☎

Зверніть увагу, що виклик техніка сервісної служби у випадку, якщо несправність сталась внаслідок недбалого використання, не буде безкоштовним навіть під час терміну дії гарантії.

Заявка на ремонт та консультація при неполадках

Контактні дані всіх країн Ви знайдете в доданому списку сервісних центрів.

Довіртеся компетентності виробника. Таким чином Ви будете певні, що ремонт Вашого приладу виконується належно підготовленим техніком сервісної служби із використанням оригінальних запасних деталей.

Поради щодо використання енергії та захисту навколишнього середовища

У цьому розділі Ви отримаєте поради щодо заощадження електроенергії під час випікання та смаження у духовій шафі та під час готування на варильній поверхні, а також про те, як утилізувати Ваш прилад.

Заощадження електроенергії

- Розігривайте духову шафу попередньо лише тоді, коли це вказано в рецепті або в таблиці інструкції з експлуатації.
- Застосовуйте темні, вкриті чорним лаком або емаллю форми для випікання, оскільки вони краще вбирають тепло.
- Під час випікання або смаження намагайтеся відчиняти дверцята духової шафи якомога рідше.
- Якщо час випікання дуже тривалий, Ви можете вимкнути духову шафу на 10 хвилин раніше запланованого та скористатися залишковим теплом, аби довести страву до готовності.

Заощадження електроенергії під час готування на газовій варильній поверхні

- Завжди звертайте увагу на те, щоб каструля, у якій Ви готуєте, відповідала Вашій страві. Велика, тільки трохи наповнена каструля потребує багато електроенергії.
- Каструлі завжди накривайте відповідною кришкою.
- Полум'я завжди має діставати до дна каструлі.

Утилізація відповідно до правил екологічної безпеки

Обов'язково утилізуйте упаковку відповідно до правил екологічної безпеки.



Цей прилад марковано згідно положень європейської Директиви 2012/19/EU стосовно електронних та електроприладів, що були у використанні (waste electrical and electronic equipment - WEEE).

Директивою визначаються можливості, які є дійсними у межах Європейського союзу, щодо прийняття назад та утилізації бувших у використанні приладів.

Перевірено для Вас у нашій кулінарній студії

Тут Ви знайдете великий вибір страв та оптимальні параметри для них. Ми розкажемо Вам, які види нагрівання та температура найкраще пасують для Вашої страви. Ви отримаєте поради щодо приладдя та рівня, на якому повинна готуватися страва, поради щодо посуду та готування Вашої страви.

Вказівки

- Показники таблиці означають встановлення у холодну та порожню робочу камеру. Розігривайте прилад, лише якщо це вказано у таблиці. Приладдя викладайте папером для випікання перед попереднім розігріванням духової шафи.
- Значення часу, які надаються в таблицях, є орієнтовними. Вони залежать від якості та властивостей продуктів.
- Застосовуйте приладдя, яке постачається у комплекті. Додаткове приладдя Ви можете придбати як спеціальне приладдя у спеціалізованій мережі або у сервісній службі. Перед використанням вийміть з робочої камери все приладдя, яке Вам не потрібно.
- Завжди користуйтеся прихваткою, коли Ви виймаєте гаряче приладдя або посуд з робочої камери.
- Ваша духову шафу пристосована для випікання на одному рівні.

Увага!

Прилад вироблено відповідно до заданих газів. Якщо використовується газ, який не відповідає заданій суміші та тиску, результати приготування та нагрівання не будуть відповідати нормативним.

Назва газу	Суміш газу (%)
G20	CH ₄ = 100
G25	CH ₄ = 86, N ₂ = 14
G30	n-C ₄ H ₁₀ = 50, i-C ₄ H ₁₀ = 50

Пирого та печиво

Форми для пирогів

При випіканні у формі для пирога всуньте решітку на вказаний рівень, а на неї поставте форму для пирога.

Найкраще підходять темні форми для пирога.

При випіканні в тонких формах для випікання або скляних формах збільшується час випікання, а пиріг не підрум'янюється рівномірно.

Використовуйте лише жаростійкі скляні форми. Не ставте гарячу скляну форму на холодні або мокрі поверхні. Скло може тріснути.

Якщо Ви бажаєте застосувати силіконові форми, рекомендуємо орієнтуватися на інструкцію з експлуатації від виробника. Силіконові форми трохи менші за звичайні форми для пирогів. Тому кількість продуктів може дещо відрізнятись від поданих у рецепті.

Таблиці випікання для нижньої конфорки газової плити

У таблицях Ви знайдете оптимальні види нагрівання для вибору пирогів і тортів. Рекомендовані температури та час готування залежать від кількості й властивостей тіста.

Показники таблиці діють для встановлення у холодну та порожню робочу камеру.

Поки горить газ, що виходить з-під нижньої конфорки, у духовій шафі розподіляється тепло. Через це нижня частина страв підрум'янюється сильніше.

Пироги у формах	Приладдя	Рівень	Рекомендована температура, °C (нижня газова конфорка духової шафи)	Тривалість, хв.
Пиріг	Кругла рознімна форма з трубчатим дном, глибока	2	180	60-80
Пиріг	Кругла рознімна форма з трубчатим дном, широка	3	180	60-80
Бісквітний торт	Рознімна форма (Ø 26 см)	2	180	50-60
Яблучний пиріг	Рознімна форма, світла (Ø 20 см)	2	230	60-80
Манний пиріг	Форма для запіканок зі скла, чотирикутна	3	180	60-80

Різне дрібне печиво на деку для випікання	Приладдя	Рівень	Рекомендована температура, °C (нижня газова конфорка духової шафи)	Тривалість, хв.
Маленьке печиво	Деко для випікання	4	170	70-90
Печиво домашнє	Деко для випікання	3	180	40-60
Кренделі з кунжутом	Деко для випікання	4	190	60-80
Штрудель із листкового тіста	Деко для випікання	4	180	50-70
Штрудель з тіста юфка	Деко для випікання	3	190	60-80
Вироби з дріжджового тіста	Деко для випікання	4	170	70-90
Піца	Деко для випікання	3	190	50-70

Страва	Приладдя та посуд	Рівень	Рекомендована температура, °C	Тривалість, хв.
Макаронна запіканка	Форма для запіканок зі скла, чотирикутна*	2	190	60-80
Запіканка з картоплі із сирих інгредієнтів висотою макс. 4 см	Форма для запіканок зі скла, чотирикутна*	2	180	60-80
Гуляш з овочів	Римський горщик	2	220	80-100

* Використовуйте лише жаростійкі скляні форми. Забороняється ставити гарячі скляні форми на холодні або мокрі поверхні. Скло може тріснути.

Поради щодо випікання

Якщо Ви хочете випікати за власним рецептом.	Орієнтуйтеся за наведеними в таблицях значеннями для схожої випічки.
Як визначити, чи пропікся здобний пиріг:	Приблизно за 10 хвилин до закінчення зазначеного у рецепті часу випікання проколить дерев'яною паличкою пиріг в найтовстішому місці. Якщо тісто до палички не пристає, значить, пиріг готовий.
Пиріг осідає.	Наступного разу застосуйте менше рідини. Дотримуйтеся зазначеного в рецепті часу замішування тіста.
Пиріг добре піднявся посередині, але недостатньо по краях.	Не змащуйте крайки рознімної форми. Після випікання слід обережно відокремити пиріг від форми за допомогою ножа.
Пиріг надто сухий.	Проколить зубочисткою маленькі дірочки у готовому пирозі. Після цього збризкайте його фруктовим соком або алкогольним напоєм. Наступного разу зменште час випікання.
Фруктовий пиріг знизу занадто світлий.	Наступного разу встановіть пиріг на один рівень нижче.
Фруктовий сік витікає з пирога.	Наступного разу скористайтеся більш глибоким універсальним деком (якщо воно є у наявності).
При випіканні дріжджових булочок шматочки тіста склеюються один з одним.	Між булочками має бути відстань у прибл. 2 см. Тоді буде достатньо місця, щоб булочки гарно піднялися та рівномірно пропеклися.
Під час випікання пирога із соковитою начинкою з'явився конденсат.	Під час випікання може випаровуватися вода. Вона випаровується через дверцята. Ця пара може осідати на панелі управління або на меблях та стікати конденсатом. Це фізичне явище.

М'ясо, птиця, риба, тости









Таблиця - варіння - газовий гриль

Вказані в таблиці показники дійсні для нерозігрітої духовки.

Після закінчення $\frac{2}{3}$ часу приготування шматки м'яса слід перевернути.

Шматочки для гриля завжди кладіть посередині решітки.

Під час готування в режимі "Гриль" безпосередньо на решітці встановлюйте деко для випікання на рівень 1. Рибний сік буде зібраний, і духовка залишатиметься чистою.

Страва	Вага	Приладдя та посуд	Рівень	Вид нагрівання	Тривалість, хв.
М'ясо					
Стейки, (2 шт., 3 см)	0,5 кг	Решітка	4		30-40
Гамбургери (6 шт.)	0,3 кг	Решітка	4		10-20
Ковбаски (5 шт.)	0,2 кг	Решітка	4		10-20
Птиця					
Курячі стегенця (4 шт.)	1,5 кг	Решітка	4		40-50
Риба					
Риба, ціла тушка (2 шт.)	1,0 кг	Решітка	4		35-45
Рибне філе (4 шт.)	0,5 кг	Решітка	4		35-45
Тости					
Підсмажені тости (4 шт.)	-	Решітка	4		2-4
Тости з начинкою, підсмажені зверху (4 шт.)	-	Решітка	4		3-5

Поради для готування у режимі смаження та гриля

Потрібна вага печені не зазначена в таблиці.	Встановіть параметри відповідно до наступної зазначеної ваги та подовжте час готування.
Ви хочете визначити, готова печеня чи ні.	Скористуйтеся спеціальним термометром для м'яса (продається у спеціалізованих магазинах), або просто зробіть пробу ложкою. Натисніть ложкою на м'ясо. Якщо воно на дотик тверде, значить вже готове. Якщо воно піддається натисканню, значить потрібно ще трохи часу, щоб воно стало готовим.
Печеня занадто темна, а скоринка місцями підгоріла.	Перевірте рівень установаження та температуру.
Печеня виглядає добре, але соус підгорів.	Наступного разу користуйтеся посудом для печені меншого розміру або додайте більше рідини.
Печеня виглядає добре, але соус надто світлий та водянистий.	Наступного разу візьміть більший посуд та додайте менше рідини.
Якщо залити рідину у гарячу печеню, виникне пара.	Це нормальне фізичне явище. Випаровується більша частина води, яка заливається. Ця пара може осідати на прохолодніших панелях або на меблях та стікати конденсатом.

Акриламід у харчових продуктах

Акриламід утворюється насамперед під час гарячої обробки злакових та картопляних продуктів, наприклад, у картопляних

чіпсах, картоплі фрі, тостах, булочках, хлібі, ніжній випічці з пісочного тіста (печиво, пряники, розсипчасте печиво).

Рекомендації щодо запікання, смаження та готування на грилі з низькими показниками акриламід

Загальна інформація

- Готуйте протягом якомога коротшого часу.
- Підсмажуйте страву до золотавого кольору. "Підсмажуйте, а не обвуглюйте".
- Чим більші та товщі шматки страви, тим менше виникає акриламід.

Картопля у духовій шафі

Розподіліть картоплю фрі якомога рівномірніше одним шаром на деко. Щоб уникнути надто швидкого висихання, випікайте щонайменше 400 г на одному деко.



Robert Bosch Hausgeräte GmbH

Carl-Wery-Straße 34

81739 München

Germany

www.bosch-home.com



9001214323

01
100596