

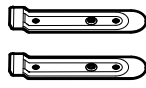


9001214034 970804

5x 



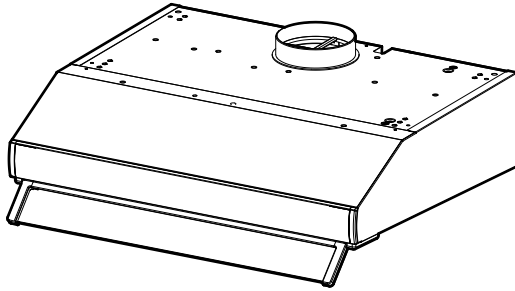
2x



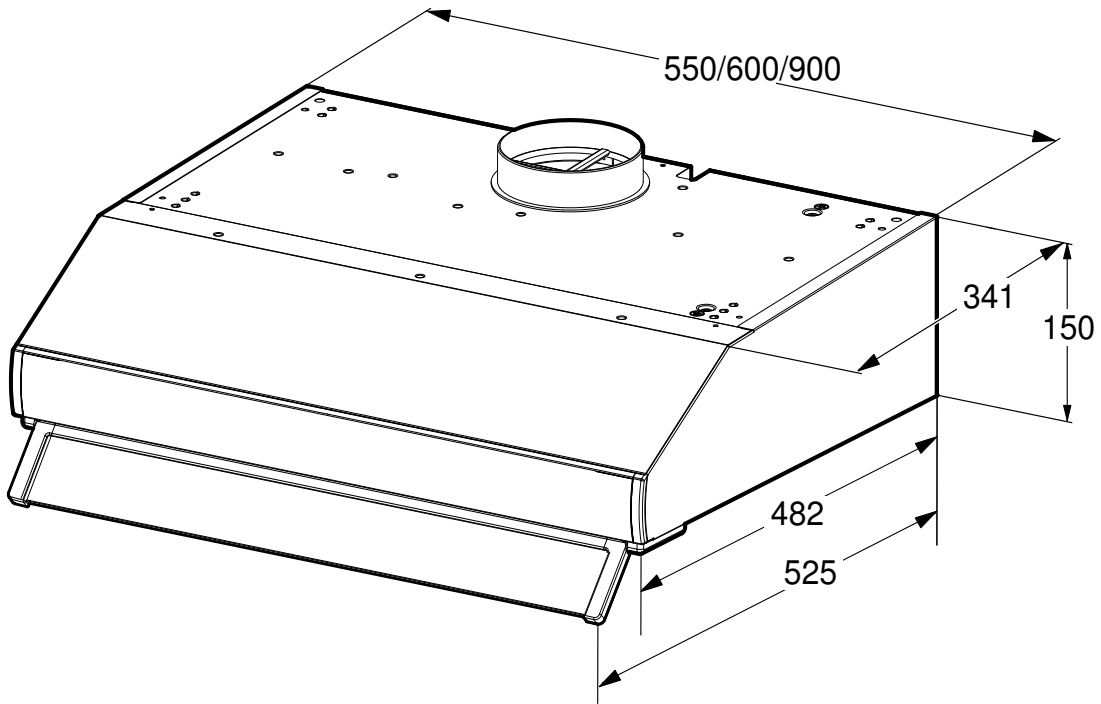
de **Montageanleitung**  
fr **Notice de montage**  
nl **Installatievoorschrift**

5x 

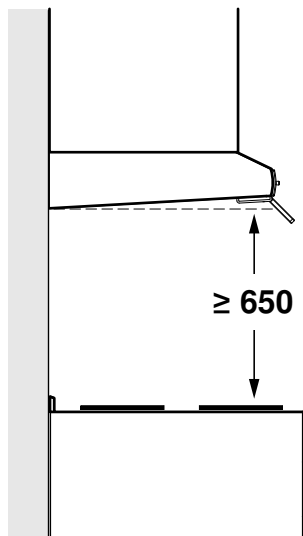
2x 



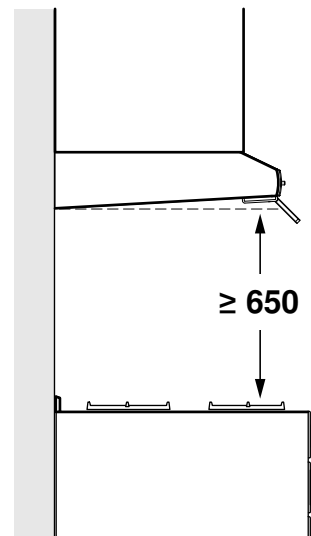
**A**



**B**



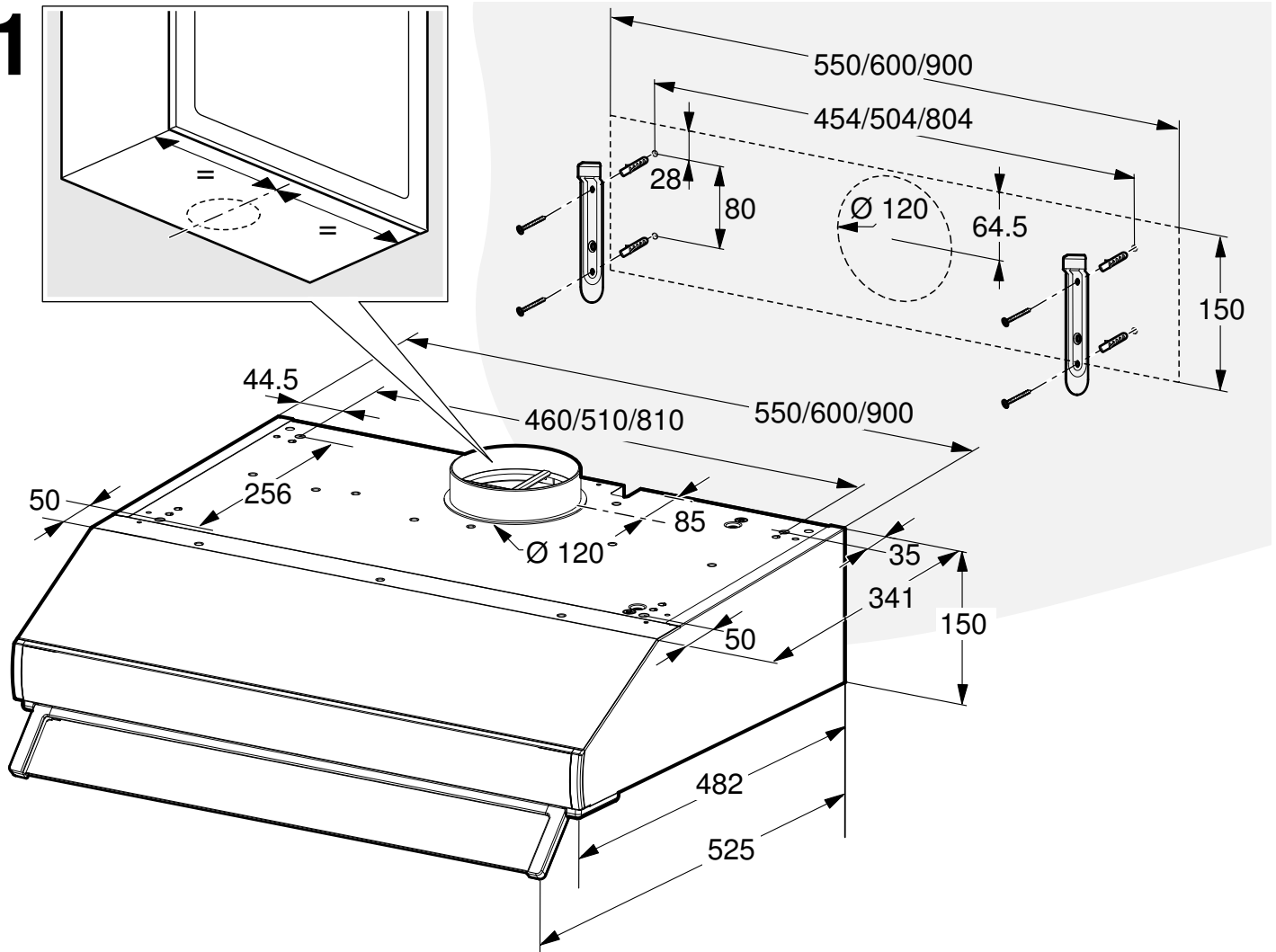
$\geq 650$



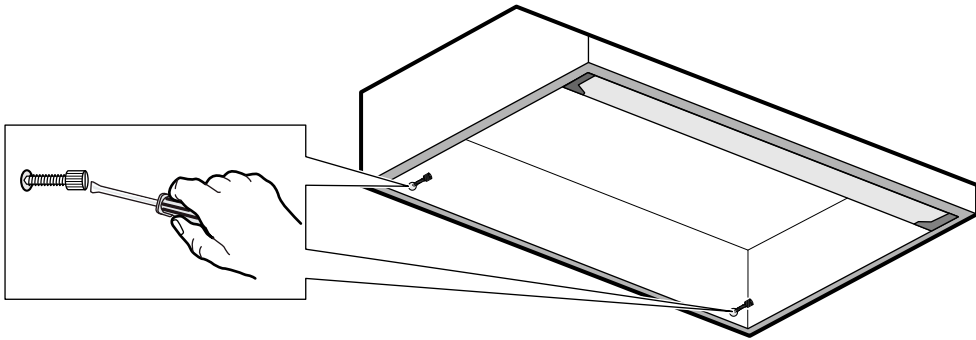
$\geq 650$

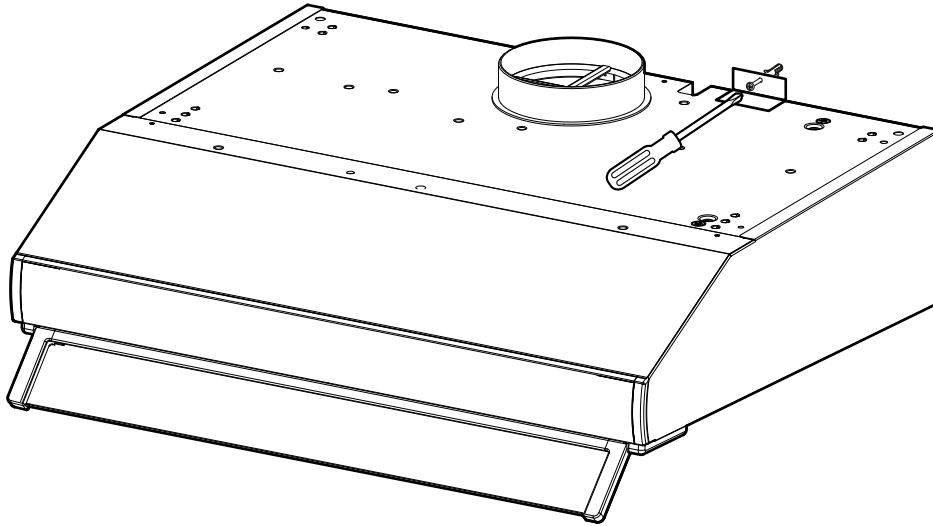


1



2





de

### ⚠ Wichtige Sicherheitshinweise

Diese Anleitung sorgfältig lesen. Nur dann können Sie Ihr Gerät sicher und richtig bedienen. Die Gebrauchs- und Montageanleitung für einen späteren Gebrauch oder für Nachbesitzer aufbewahren.

Das Gerät nach dem Auspacken prüfen. Bei einem Transportschaden nicht anschließen.

Nur bei fachgerechtem Einbau entsprechend der Montageanleitung ist die Sicherheit beim Gebrauch gewährleistet. Der Installateur ist für das einwandfreie Funktionieren am Aufstellungsort verantwortlich.

Die Breite der Dunstabzugshaube muss mindestens der Breite der Kochstelle entsprechen.

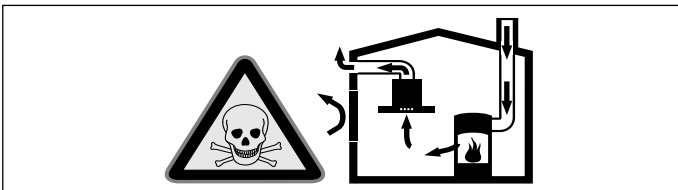
Für die Installation müssen die aktuell gültigen Bauvorschriften und die Vorschriften der örtlichen Strom- und Gasversorger beachtet werden.

Bei der Ableitung von Abluft sind die behördlichen und gesetzlichen Vorschriften (z.B. Landesbauordnungen) zu beachten.

#### Lebensgefahr!

Zurückgesaugte Verbrennungsgase können zu Vergiftungen führen.

Immer für ausreichend Zuluft sorgen, wenn das Gerät im Abluftbetrieb gleichzeitig mit einer raumluftabhängigen Feuerstätte verwendet wird.

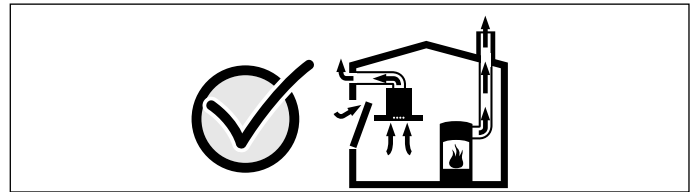


Raumluftabhängige Feuerstätten (z.B. gas-, öl-, holz- oder kohlebetriebene Heizgeräte, Durchlauferhitzer, Warmwasserbereiter) beziehen Verbrennungsluft aus dem Aufstellraum und führen die Abgase durch eine Abgasanlage (z.B. Kamin) ins Freie.

In Verbindung mit einer eingeschalteten Dunstabzugshaube wird der Küche und den benachbarten Räumen Raumluft entzogen - ohne ausreichende Zuluft entsteht ein Unterdruck. Giftige Gase aus dem Kamin oder Abzugsschacht werden in die Wohnräume zurückgesaugt.

- Es muss daher immer für ausreichende Zuluft gesorgt werden.
- Ein Zuluft-/Abluftmuerkasten allein stellt die Einhaltung des Grenzwertes nicht sicher.

Ein gefahrloser Betrieb ist nur dann möglich, wenn der Unterdruck im Aufstellraum der Feuerstätte 4 Pa (0,04 mbar) nicht überschreitet. Dies kann erreicht werden, wenn durch nicht verschließbare Öffnungen, z.B. in Türen, Fenstern, in Verbindung mit einem Zuluft- / Abluftmuerkasten oder durch andere technische Maßnahmen, die zur Verbrennung benötigte Luft nachströmen kann.



Ziehen Sie in jedem Fall den Rat des zuständigen Schornsteinfegermeisters hinzu, der den gesamten Lüftungsverbund des Hauses beurteilen kann und Ihnen die passende Maßnahme zur Belüftung vorschlägt.

Wird die Dunstabzugshaube ausschließlich im Umluftbetrieb eingesetzt, ist der Betrieb ohne Einschränkung möglich.

#### Lebensgefahr!

Zurückgesaugte Verbrennungsgase können zu Vergiftungen führen. Die Abluft darf weder in einen in Betrieb befindlichen Rauch- oder Abgaskamin, noch in einen Schacht, welcher der Entlüftung von Aufstellräumen von Feuerstätten dient, abgegeben werden. Falls die Abluft in einen Rauch- oder Abgaskamin geführt werden soll, der nicht in Betrieb ist, muss die Zustimmung des zuständigen Schornsteinfegermeisters eingeholt werden.

#### Erstickungsgefahr!

Verpackungsmaterial ist für Kinder gefährlich. Kinder nie mit Verpackungsmaterial spielen lassen.

#### Stromschlaggefahr!

- Bauteile innerhalb des Gerätes können scharfkantig sein. Das Anschlusskabel kann beschädigt werden. Anschlusskabel während der Installation nicht knicken oder einklemmen.
- Die Trennung des Gerätes vom Stromnetz muss jederzeit möglich sein. Das Gerät darf nur an eine vorschriftsmäßig installierte Schutzkontakt-Steckdose angeschlossen werden. Wenn der Stecker nach dem Einbau nicht mehr erreichbar ist, muss in der festverlegten elektrischen Installation eine Trennvorrichtung in den Phasen nach den Errichtungsbestimmungen vorgesehen werden. Nur eine Elektrofachkraft darf die festverlegte elektrische Installation ausführen. Wir empfehlen einen Fehlerstromschutzschalter (FI-Schalter) im Stromkreis der Geräteversorgung zu installieren.

#### Brandgefahr!

- Die Fettablagerungen im Fettfilter können sich entzünden. Die vorgegebenen Sicherheitsabstände müssen eingehalten werden, um einen Hitzestau zu vermeiden. Beachten Sie die Angaben zu Ihrem Kochgerät. Werden Gas- und Elektro-Kochstellen zusammen betrieben, gilt der größte angegebene Abstand.
- Die Fettablagerungen im Fettfilter können sich entzünden. In der Nähe des Gerätes nie mit offener Flamme arbeiten (z.B. flambieren). Gerät nur dann in der Nähe einer Feuerstätte für feste Brennstoffe (z.B. Holz oder Kohle) installieren, wenn eine geschlossene, nicht abnehmbare Abdeckung vorhanden ist. Es darf keinen Funkenflug geben.

## Verletzungsgefahr!

- Bauteile innerhalb des Gerätes können scharfkantig sein. Schutzhandschuhe tragen.
- Ist das Gerät nicht ordnungsgemäß befestigt, kann es herabfallen. Alle Befestigungselemente müssen fest und sicher montiert werden.
- Das Gerät ist schwer. Zum Bewegen des Gerätes sind 2 Personen erforderlich. Nur geeignete Hilfsmittel verwenden.
- Veränderungen am elektrischen oder mechanischen Aufbau sind gefährlich und können zu Fehlfunktionen führen. Keine Veränderungen am elektrischen oder mechanischen Aufbau durchführen.

## Allgemeine Hinweise

### Abluftleitung

**Hinweis:** Für Beanstandungen, die auf die Rohrstrecke zurückzuführen sind, übernimmt der Hersteller des Gerätes keine Gewährleistung.

- Das Gerät erreicht seine optimale Leistung durch ein kurzes, geradliniges Abluftrohr und einen möglichst großen Rohrdurchmesser.
- Durch lange raue Abluftrohre, viele Rohrbögen oder Rohrdurchmesser, die kleiner als 150 mm sind, wird die optimale Absaugleistung nicht erreicht und das Lüftergeräusch wird lauter.
- Die Rohre oder Schläuche zum Verlegen der Abluftleitung müssen aus nicht brennbarem Material sein.
- Wird die Abluft durch die Außenwand geleitet, sollte ein Teleskop-Mauerkasten verwendet werden.

Beschädigungsgefahr durch Kondensat-Rücklauf. Abluftkanal vom Gerät aus leicht abfallend installieren (1° Gefälle).

### Rundrohre

Es wird ein Innendurchmesser von 150 mm empfohlen, jedoch mindestens 120 mm.

### Flachkanäle

Der Innenquerschnitt muss dem Durchmesser der Rundrohre entsprechen.

Ø 150 mm ca. 177 cm<sup>2</sup>

Ø 120 mm ca. 113 cm<sup>2</sup>

- Flachkanäle sollten keine scharfen Umlenkungen haben.
- Bei abweichenden Rohrdurchmessern Dichtstreifen einsetzen.

### Elektrischer Anschluss

#### ⚠ Stromschlaggefahr!

Bauteile innerhalb des Gerätes können scharfkantig sein. Das Anschlusskabel kann beschädigt werden. Anschlusskabel während der Installation nicht knicken oder einklemmen.

Die erforderlichen Anschlussdaten stehen auf dem Typenschild am Gerät.

Dieses Gerät entspricht den EG-Funkentstörbestimmungen.

Dieses Gerät darf nur an eine vorschriftsmäßig installierte Schutzkontaktsteckdose angeschlossen werden.

Die Schutzkontaktsteckdose möglichst innerhalb der Kaminverblendung anbringen.

- Die Schutzkontaktsteckdose sollte über einen eigenen Stromkreis angeschlossen sein.
- Ist die Schutzkontaktsteckdose nach der Installation des Gerätes nicht mehr zugänglich, muss in der Installation ein allpoliger Trennschalter (z.B. Leitungsschutzschalter, Sicherungen und Schütze) mit mind. 3 mm Kontaktöffnung vorhanden sein.

## Montage vorbereiten

### Achtung!

Stellen Sie sicher, dass sich im Bereich der Bohrungen keine Stromleitungen, Gas- oder Wasserrohre befinden.

### Wand überprüfen

- Die Wand muss eben, senkrecht und ausreichend tragfähig sein.
- Die Tiefe der Bohrlöcher muss der Länge der Schrauben entsprechen. Die Dübel müssen einen festen Halt haben.
- Die beiliegenden Schrauben und Dübel sind für massives Mauerwerk geeignet. Für andere Konstruktionen (z.B. Rigips, Porenbeton, Poroton-Mauerziegel) müssen entsprechende Befestigungsmittel verwendet werden.
- Das max. Gewicht der Dunstabzugshaube beträgt **12 kg**.

## Gerätemaße und Sicherheitsabstände

- Gerätemaße beachten. **(Bild A)**
- Sicherheitsabstände beachten. **(Bild B)**

Falls die Installationsanweisungen des Gaskochgeräts einen abweichenden Abstand vorgeben, immer den größeren Abstand berücksichtigen.

### Gerät vorbereiten

Es ist möglich, das Abluftrohr an der Oberseite oder der Rückseite des Geräts zu montieren. Auf der Oberseite ist ein Abluftstutzen und auf der Rückseite ist ein Blindstopfen montiert.

Bei Bedarf Abluftstutzen und Blindstopfen tauschen.

## Gerät am Oberschrank montieren

1. Bohrungen mit Hilfe der Bohrschablone oder des Bohrbilds anzeichnen. **(Bild 1)**
2. Falls notwendig, für Abluftbetrieb im Oberschrank die Öffnung für das Abluftrohr an der richtigen Position aussägen.
3. Dunstabzugshaube unter der Grundplatte des Oberschranks positionieren.
4. Mit 4 Schrauben das Gerät von oben an der Grundplatte des Oberschranks befestigen.

## Gerät an der Wand montieren

### Achtung!

Stellen Sie sicher, dass sich im Bereich der Bohrungen keine Stromleitungen, Gas- oder Wasserrohre befinden.

1. Mit Hilfe der Bohrschablone oder des Bohrbilds Löcher bohren. **(Bild 1)**
2. Dübel wandbündig eindrücken.
3. Haltewinkel anschrauben.
4. Falls notwendig, für Abluftbetrieb im Oberschrank die Öffnung für das Abluftrohr an der richtigen Position aussägen.
5. Gerät einhängen.
6. Filtergitter ausbauen; siehe Gebrauchsanleitung.
7. Gerät mit den beiden Schrauben waagerecht ausrichten. **(Bild 2)**
8. Sicherheitswinkel über dem Gerät an der Wand festschrauben, damit sich das Gerät nicht durch einen unbeabsichtigten Stoß von unten aus der Halterung löst und vor Herabfallen gesichert ist. **(Bild 3)**

## Gerät anschließen

### Abluftverbindung herstellen

#### Hinweise

- Bei Abluftbetrieb sollte eine Rückstauklappe eingebaut werden. Ist dem Gerät keine Rückstauklappe beigelegt, kann sie über den Fachhandel bezogen werden.
- Wird die Abluft durch die Außenwand geleitet, sollte ein Teleskop-Mauerkasten verwendet werden.
- Wird ein Aluminiumrohr verwendet, den Anschlussbereich vorher glätten.

Auf der Oberseite ist ein Abluftstutzen und auf der Rückseite ist ein Blindstopfen montiert.

1. Abluftrohr direkt am Abluftstutzen befestigen.
2. Verbindung zur Abluftöffnung herstellen.
3. Verbindungsstellen geeignet abdichten.

### Stromanschluss herstellen

Netzstecker in die Schutzkontaktsteckdose stecken.

## Gerät demontieren

1. Gerät stromlos machen.
2. Abluftleitungen lösen.
3. Falls notwendig, Verschraubungen mit dem Möbel lösen.
4. Gerät abnehmen.

## ⚠ Précautions de sécurité importantes

Lire attentivement ce manuel. Ce n'est qu'alors que vous pourrez utiliser votre appareil correctement et en toute sécurité. Conserver la notice d'utilisation et de montage pour un usage ultérieur ou pour le propriétaire suivant.

Contrôler l'état de l'appareil après l'avoir déballé. Ne pas le raccorder s'il présente des avaries de transport.

La sécurité de l'appareil à l'usage est garantie s'il a été encastré conformément à la notice de montage. Le monteur est responsable du fonctionnement correct sur le lieu où l'appareil est installé.

La largeur de la hotte aspirante doit équivaloir à celle de la table de cuisson.

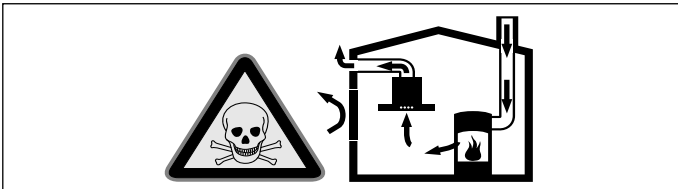
L'installation doit avoir lieu en respectant les prescriptions actuellement en vigueur dans le bâtiment, ainsi que les prescriptions publiées par les compagnies distributrices d'électricité et de gaz.

Le mode d'évacuation de l'air vicié devra être conforme aux arrêtés municipaux, préfectoraux, et aux prescriptions légales (par ex. aux ordonnances publiques applicables au bâtiment).

### Danger de mort !

Il y a un risque d'intoxication par réaspiration des gaz de combustion.

En cas d'utilisation simultanée de l'appareil en mode évacuation de l'air et d'un foyer à combustion alimenté en air ambiant, veillez impérativement à ce que l'apport d'air soit suffisant.

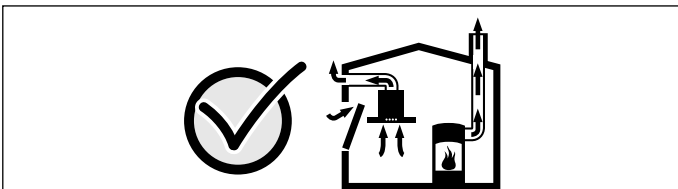


Les foyers à combustion alimentés en air ambiant (par exemple appareils de chauffage, au gaz, au bois, au fioul ou au charbon, les chauffe-eau, chauffe-eau accumulateurs) prélèvent l'air de combustion dans la pièce où ils sont installés et rejettent les gaz de fumée à l'extérieur par le biais d'un système spécifique (cheminée par exemple).

Lorsque la hotte aspirante est en marche, elle prélève de l'air dans la cuisine et dans les pièces voisines ; si l'apport d'air frais est trop faible, une dépression se forme. Des gaz toxiques provenant de la cheminée ou du conduit d'évacuation sont réaspirés dans les pièces d'habitation.

- Il faut donc toujours s'assurer que l'apport d'air frais est suffisant
- La présence d'une ventouse télescopique d'apport et d'évacuation d'air ne suffit pas à assurer le respect de la valeur limite.

Le fonctionnement sûr de l'appareil n'est possible que si la dépression dans la pièce où est installé le foyer ne dépasse pas 4 Pa (0,04 mbar). On y parvient en présence d'ouvertures non obturables aménagées par ex. dans les portes, fenêtres et en association avec des ventouses télescopiques d'admission/ évacuation de l'air à travers la maçonnerie ou par d'autres mesures techniques permettant à l'air d'affluer pour assurer la combustion.



Demandez toujours conseil au maître ramoneur compétent qui pourra évaluer l'ensemble du réseau de ventilation de la maison et vous proposer le moyen le mieux adapté pour l'aération.

Si la hotte aspirante est utilisée exclusivement en mode recyclage, le fonctionnement est possible sans restrictions.

### Danger de mort !

Il y a un risque d'intoxication par réaspiration des gaz de combustion. L'air sortant ne doit pénétrer ni dans une cheminée en service destinée à évacuer la fumée ou des gaz brûlés, ni dans une gaine servant à aérer les locaux où sont installés des foyers à combustion. Si l'air sortant circule par une cheminée non en service destinée à évacuer la fumée ou des gaz brûlés, il faudra vous procurer l'accord du ramoneur compétent dans votre quartier.

### Risque d'asphyxie !

Le matériel d'emballage est dangereux pour les enfants. Ne permettez jamais aux enfants de jouer avec les matériaux d'emballage.

### Risque de choc électrique !

- Des pièces à l'intérieur de l'appareil peuvent présenter des arêtes vives. Il y a un risque d'endommagement du câble d'alimentation. Pendant l'installation, veiller à ne pas plier ni coincer le câble d'alimentation.
- À tout moment, il doit être possible de séparer l'appareil du réseau électrique. L'appareil doit uniquement être raccordé à une prise de courant de sécurité installée de manière réglementaire. Si la prise n'est plus accessible après l'installation, un système coupe-circuit dans les phases est à prévoir dans l'installation à câblage fixe, conformément aux dispositions d'installation. Seul un électricien qualifié est autorisé à procéder à l'installation électrique fixe. Nous vous recommandons d'installer un disjoncteur différentiel (interrupteur FI) dans le circuit d'alimentation de l'appareil.

### Risque d'incendie !

- Les dépôts de graisse dans le filtre à graisse peuvent s'enflammer. Les distances de sécurité indiquées doivent être respectées, afin d'éviter une accumulation de chaleur. Veuillez respecter les indications relatives à votre appareil de cuisson. Si des foyers gaz et électrique sont combinés, l'écart maximal s'applique.
- Les dépôts de graisse dans le filtre à graisse peuvent s'enflammer. Ne jamais travailler avec une flamme nue à proximité de l'appareil (par ex. flamber). N'installer l'appareil à proximité d'un foyer à combustibles solides (par ex. bois ou charbon) qu'en présence d'un couvercle fermé et non amovible. Aucune projection d'étincelles ne doit avoir lieu.

### Risque de blessure !

- Des pièces à l'intérieur de l'appareil peuvent présenter des arêtes vives. Porter des gants de protection.
- Si l'appareil n'est pas correctement fixé, il peut tomber. Tous les éléments de fixation doivent être montés solidement et de façon sûre.
- L'appareil est lourd. 2 personnes sont nécessaires pour déplacer l'appareil. Utiliser exclusivement des moyens appropriés.
- Des modifications sur la construction électrique ou mécanique sont dangereuses et peuvent conduire à des dysfonctionnements. Ne pas effectuer des modifications sur la construction électrique ou mécanique.

## Consignes générales

### Conduit d'évacuation

**Remarque :** Le fabricant de l'appareil n'assume aucune garantie pour les problèmes de fonctionnement liés à la tuyauterie.

- L'appareil atteint un rendement d'autant meilleur que le tuyau d'évacuation est court et droit et que son diamètre est grand.
- Si les tuyaux d'évacuation sont longs, présentent de nombreux coudes ou ont un diamètre inférieur à 150 mm, la puissance maximale d'aspiration ne sera pas atteinte et le ventilateur fera plus de bruit.
- Les tuyaux rigides ou souples constituant le conduit d'évacuation doivent être fabriqués dans un matériau non inflammable.
- Si l'air vicié traverse la paroi extérieure, il faudrait utiliser une ventouse télescopique.

Risque d'endommagement par le reflux de condensat. Installer le conduit d'air vicié légèrement incliné vers le bas à partir de l'appareil (1° de pente)

### Tuyaux ronds

Nous recommandons un diamètre intérieur de 150 mm, avec un minimum de 120 mm.

### Gaines plates

La section intérieure doit correspondre au diamètre des tuyaux ronds.

Ø 150 mm env. 177 cm<sup>2</sup>

Ø 120 mm env. 113 cm<sup>2</sup>

- Les gaines plates ne doivent pas présenter de déviements trop importants.
- Si des tuyaux de plusieurs diamètres sont utilisés, il faut prévoir des bandes d'étanchéité.



## Branchement électrique

### ⚠ Risque de choc électrique !

Des pièces à l'intérieur de l'appareil peuvent présenter des arêtes vives. Il y a un risque d'endommagement du câble d'alimentation. Pendant l'installation, veillez à ne pas plier ni coincer le câble d'alimentation.

Les données de raccordement nécessaires se trouvent sur la plaque signalétique sur l'appareil.

Cet appareil est conforme aux dispositions CE régissant l'antiparasitage.

Cet appareil ne doit être raccordé qu'à une prise de courant de sécurité installée de manière réglementaire.

Installer la prise de courant de sécurité de préférence directement à l'intérieur du capot de la hotte.

- Il faudrait que la prise de courant de sécurité soit raccordée via un circuit électrique dédié.
- Si la prise de courant de sécurité n'est plus accessible après l'installation de l'appareil, il faut intercaler dans le câblage un sectionneur omnipolaire (disjoncteur pour protéger la ligne, fusibles et contacteurs) présentant une ouverture d'au moins 3 mm entre les contacts.

## Préparer le montage

### Attention !

Veillez à ce qu'il n'y ait pas de conduites électriques, de tuyaux de gaz ou d'eau au niveau des perçages.

### Vérifier le mur

- Le mur doit être plat, vertical et offrir une portance suffisante.
- La profondeur des trous percés doit être adaptée à la longueur des vis. Les chevilles doivent offrir une retenue sûre.
- Les vis et chevilles ci-jointes conviennent pour la maçonnerie massive. En présence d'autres matériaux de construction (p. ex. la plaque de plâtre, le béton cellulaire, les briques Poroton), il faut utiliser des moyens de fixation correspondants.
- La hotte aspirante pèse **12 kg** max.

### Dimensions de l'appareil et distances de sécurité

- Tenir compte des dimensions de l'appareil. (**fig. A**)
- Respecter les distances de sécurité. (**fig. B**)

Si les instructions d'installation de l'appareil de cuisson au gaz spécifient une distance différente, tenir toujours compte de la plus grande distance.

### Préparation de l'appareil

Le conduit d'évacuation peut être monté sur le dessus ou à l'arrière de l'appareil. Un raccord d'évacuation est monté sur le dessus et un bouchon borgne à l'arrière.

Si nécessaire, permuter le raccord d'évacuation et le bouchon borgne.

## Montage de l'appareil sur le meuble haut

1. Tracez les perçages à l'aide du gabarit de perçage ou du schéma de perçage. (**fig. 1**)
2. Si nécessaire, pour le mode évacuation extérieure, sciez l'ouverture pour le conduit d'évacuation à la bonne position dans le meuble haut.
3. Positionnez la hotte sous la plaque de base du meuble haut.
4. Fixez l'appareil par le haut sur la plaque de base du meuble haut au moyen de 4 vis.

## Montage de l'appareil au mur

### Attention !

Veillez à ce qu'il n'y ait pas de conduites électriques, de tuyaux de gaz ou d'eau au niveau des perçages.

1. Percez des trous à l'aide du gabarit de perçage ou du schéma de perçage. (**fig. 1**)
2. Enfoncez les chevilles à fleur du mur.
3. Vissez les équerres de maintien.
4. Si nécessaire, pour le mode évacuation extérieure, sciez l'ouverture pour le conduit d'évacuation à la bonne position dans le meuble haut.
5. Accrochez l'appareil.
6. Déposez la grille filtrante ; voir la notice d'utilisation.
7. Alignez l'appareil à l'horizontale à l'aide des deux vis. (**fig. 2**)
8. Vissez les équerres de maintien de sécurité au-dessus de l'appareil sur le mur de manière à ce que l'appareil ne puisse pas se décrocher en cas de choc non intentionnel par le bas de la fixation et pour le protéger contre toute chute. (**fig. 3**)

## Raccordement de l'appareil

### Réaliser le raccordement de l'évacuation de l'air

#### Remarques

- En mode Évacuation extérieure, un clapet anti-retour doit être installé. Si un clapet anti-retour n'est pas joint à l'appareil, il est en vente dans le commerce spécialisé.
- Si l'air vicié traverse la paroi extérieure, il faudrait utiliser une ventouse télescopique.
- En cas d'utilisation d'un tuyau en aluminium, lisser au préalable la zone de raccordement.

Un raccord d'évacuation est monté sur le dessus et un bouchon borgne à l'arrière.

1. Fixer le conduit d'évacuation directement sur le raccord d'évacuation.
2. Réaliser la jonction vers l'orifice d'évacuation d'air.
3. Étancher les zones de jonction de façon appropriée.

#### Réaliser le raccordement électrique

Brancher la fiche secteur sur la prise de courant de sécurité.

## Démonter l'appareil

1. Mettre l'appareil hors tension.
2. Détacher les conduits d'évacuation.
3. Desserrer les vissages au meuble, si nécessaire.
4. Enlever l'appareil.

nl

## ⚠ Belangrijke veiligheidsvoorschriften

Lees deze gebruiksaanwijzing zorgvuldig door. Alleen dan kunt u uw apparaat goed en veilig bedienen. Bewaar de gebruiksaanwijzing voor later gebruik of om door te geven aan een volgende eigenaar.

Controleer het apparaat na het uitpakken. Niet aansluiten in geval van transportschade.

De veiligheid is alleen gewaarborgd bij een deskundige montage volgens de montagehandleiding. De installateur is verantwoordelijk voor een goede werking op de plaats van opstelling.

De breedte van de afzuigkap moet minstens overeenkomen met de breedte van het kooktoestel.

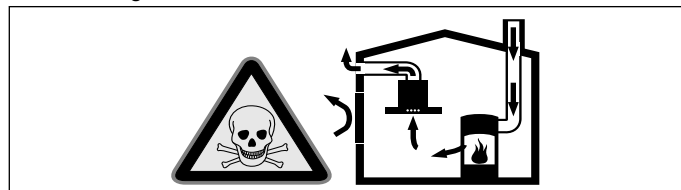
Bij de installatie moeten de actuele geldige bouwvoorschriften en de voorschriften van de plaatselijke stroom- en gasleverancier in acht worden genomen.

Ten aanzien van de afvoerlucht dienen de overheids- en wettelijke voorschriften (zoals lokale bouwverordeningen) in acht te worden genomen.

### Levensgevaar!

Teruggezogen verbrandingsgassen kunnen leiden tot vergiftiging.

Altijd voor voldoende luchttoevoer zorgen, wanneer de luchtafvoer plaatsvindt in een ruimte met een vuurbron die gebruikmaakt van de aanwezige lucht.

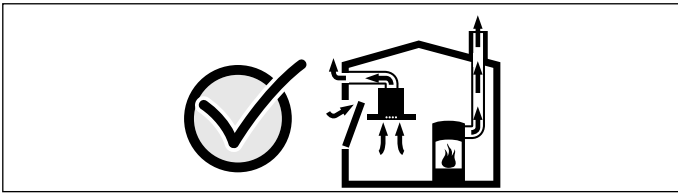


Vuurbronnen die de lucht in de ruimte verbruiken (bijv. apparaten die op gas, olie, hout of kolen worden gestookt, geisers, warmwatertoestellen) trekken de verbrandingslucht uit de opstellingsruimte en voeren de gassen via een afvoer (bijv. schoorsteen) af naar buiten.

In combinatie met een ingeschakelde afzuigkap wordt aan de keuken en aan de ruimtes ernaast lucht onttrokken - zonder voldoende luchttoevoer ontstaat er een onderdruk. Giftige gassen uit de schoorsteen of het afvoerkanaal worden teruggezogen in de woonruimte.

- Zorg daarom altijd voor voldoende ventilatie.
- Een ventilatiekast in de muur alleen is niet voldoende om aan de minimale eisen te voldoen.

U kunt het apparaat alleen dan zonder risico gebruiken wanneer de onderdruk in de ruimte waarin de vuurbron zich bevindt niet groter is dan 4 Pa (0,04 mbar). Dit kan worden bereikt wanneer de voor de verbranding benodigde lucht door niet afsluitbare openingen, bijv. in deuren, ramen, in combinatie met een ventilatiekast in de muur of andere technische voorzieningen, kan worden toegevoerd.



Raadpleeg in ieder geval het bedrijf dat in uw huis zorgt voor de schoorsteenreiniging. Dit bedrijf is in staat het totale ventilatiesysteem van uw huis te beoordelen en kan een voorstel doen voor passende maatregelen op het gebied van de luchttoevoer.

Indien de afzuiging alleen met recirculatie wordt gebruikt, is een onbeperkt gebruik mogelijk.

### Levensgevaar!

Teruggezogen verbrandingsgassen kunnen leiden tot vergiftiging. De afvoerlucht mag niet worden weggeleid via een rook- of afvoergasschoorsteen die in gebruik is, noch via een schacht die dient voor de ontluftung van ruimtes met stookplaatsen. Moet de afvoerlucht naar een rook- of afvoergasschoorsteen worden geleid die niet in gebruik is, dan dient hiervoor toestemming te worden verkregen van een vakbekwame schoorsteenveger.

### Verstikkingsgevaar!

Verpakkingsmateriaal is gevaarlijk voor kinderen. Kinderen nooit met verpakkingsmateriaal laten spelen.

### Gevaar van een elektrische schok!

- Bepaalde onderdelen in het toestel kunnen scherpe randen hebben. Hierdoor kan de aansluitkabel beschadigd raken. Aansluitkabel niet knikken of afklemmen bij de installatie.
- Het apparaat moet op elk gewenst moment van de stroom kunnen worden afgesloten. Het mag alleen op een gearde contactdoos worden aangesloten die volgens de voorschriften is geïnstalleerd. Wanneer de stekker na de inbouw niet meer toegankelijk is, moet de geïnstalleerde elektrische installatie volgens de opbouwvoorschriften in de fasen worden voorzien van een separator. De vaste aansluiting mag alleen door een elektricien worden aangelegd. Wij adviseren een aardlekschakelaar (FI-schakelaar) in de stroomkring naar het apparaat te installeren.

### Risico van brand!

- De vetafzettingen in het vetfilter kunnen ontbranden. Om warmteopphoping te voorkomen dienen de voorgeschreven veiligheidsafstanden te worden aangehouden. Houd u aan de aanwijzingen voor uw kooktoestel. Wanneer gas- en elektrische kooktoestellen samen worden gebruikt, geldt de grootste aangegeven afstand.
- De vetafzettingen in het vetfilter kunnen ontbranden. In de buurt van het apparaat nooit werken met een open vlam (bijv. flamberen). Het apparaat alleen in de buurt van een vuurbron voor vaste brandstoffen (bijv. hout of kolen) installeren wanneer er een afgesloten, niet verwijderbare afscherming aanwezig is. Er mogen geen vonken wegspringen.

### Risico van letsel!

- Bepaalde onderdelen in het toestel kunnen scherpe randen hebben. Veiligheidshandschoenen dragen.
- Is het toestel niet naar behoren bevestigd, dan kan het naar beneden vallen. Alle bevestigingsschroeven moeten vast en veilig worden gemonteerd.
- Het toestel is zwaar. Er zijn twee personen nodig om het apparaat te bewegen. Alleen geschikte hulpmiddelen gebruiken.
- Wijzigingen aan de elektrische of mechanische opbouw zijn gevaarlijk en kunnen leiden tot functiestoringen. Geen wijzigingen aan de elektrische of mechanische opbouw aanbrengen.

## Algemene aanwijzingen

## Luchtafvoer

**Aanwijzing:** Voor klachten die te wijten zijn aan de bebuizing staat de fabrikant van het apparaat niet garant.

- Het apparaat werkt het best wanneer het wordt aangesloten op een korte, rechte afvoerbuis met een zo groot mogelijke diameter.
- Bij gebruik van lange afvoerbuisen met een ruwe binnenkant, veel bochten of buisdiameters kleiner dan 150 mm, wordt de optimale luchtafvoercapaciteit niet behaald en is het ventilatiegeluid harder.
- De buizen of de slangen die voor de luchtafvoer worden gebruikt, dienen van een niet brandbaar materiaal te zijn.
- Wordt de afvoerlucht door de buitenmuur geleid, dan raden wij u aan een telescoop-muurkast te gebruiken.

Beschadigingsgevaar door condensaat-terugloop.

Luchtafvoerkanaal vanuit het apparaat licht hellend installeren (1 ° verloop).

### Ronde buizen

Wij adviseren een binnendiameter van 150 mm, in elk geval van minstens 120 mm.

### Vlakke buizen

De binnendiameter moet overeenkomen met de diameter van de ronde buizen.

Ø 150 mm ca. 177 cm<sup>2</sup>

Ø 120 mm ca. 113 cm<sup>2</sup>

- Vlakke buizen dienen geen scherpe ombuigingen te hebben.
- Gebruik bij een afwijkende buisdiameter een afdichtstrip.

### Elektrische aansluiting

#### ⚠ Gevaar van een elektrische schok!

Bepaalde onderdelen in het toestel kunnen scherpe randen hebben. Hierdoor kan de aansluitkabel beschadigd raken. Aansluitkabel niet knikken of afklemmen bij de installatie.

De vereiste aansluitgegevens staan op het typeplaatje van het apparaat.

Dit apparaat voldoet aan de ontstoringsvoorschriften van de EG.

Dit apparaat mag alleen worden aangesloten op een volgens de voorschriften geïnstalleerd gearde stopcontact.

Het gearde stopcontact zo mogelijk in het schoorsteenafschermstuk aanbrengen.

- Dit stopcontact moet worden aangesloten op een eigen stroomkring.
- Is het gearde stopcontact na de installatie van het apparaat niet meer toegankelijk, dan moet in de installatie een contactverbreker (bijv. veiligheidsschakelaar, zekeringen en schuif) met een contactopening van minimaal 3 mm voorhanden zijn.

## Vorbereiden van de montage

### Attentie!

Zorg ervoor dat zich in het gebied van de openingen geen stroom-, gas- of waterleidingen bevinden.

### Wand controleren

- De wand moet vlak en loodrecht zijn en voldoende draagvermogen hebben.
- De diepte van de boorgaten moet overeenkomen met de lengte van de schroeven. De pluggen moeten goed vastzitten.
- De bijgevoegde schroeven en pluggen zijn geschikt voor massieve muren. Voor andere constructies (bijv. gipsplaat, poreus beton, poroton-stenen) moeten bevestigingsmiddelen worden gebruikt die daarvoor geschikt zijn.
- Het max. gewicht van de afzuigkap bedraagt **12 kg**.

### Apparaatafmetingen en veiligheidsafstanden

- Afmetingen van het apparaat in acht nemen. **(Afb. A)**
- Veiligheidsafstanden in acht nemen. **(Afb. B)**

Wanneer er in de installatie-instructies van het gaskookapparaat een afwijkende afstand staat, altijd de grootste afstand in acht nemen.

### Apparaat voorbereiden

De afvoerbuis kan aan de boven- of achterkant van het apparaat worden gemonteerd. Aan de bovenkant is een afvoeraansluitstuk en aan de achterkant een blindstop gemonteerd.

Afvoeraansluitstuk en blindstop zo nodig verwisselen.

## **Apparaat aan de bovenkast monteren**

1. Boorgaten met behulp van het boorsjabloon of het boorschema aangeven. **(Afb. 1)**
2. Indien nodig ten behoeve van de circulatie de opening voor de afvoerbuis in de bovenkast op de juiste plaats uitzagen.
3. Afzuigkap onder de grondplaat van de bovenkast positioneren.
4. Het apparaat van bovenaf met 4 schroeven aan de grondplaat van de bovenkast bevestigen.

## **Apparaat aan de wand monteren**

### **Attentie!**

Zorg ervoor dat zich in het gebied van de openingen geen stroom-, gas- of waterleidingen bevinden.

1. Gaten boren met behulp van het boorsjabloon of boorschema. **(Afb. 1)**
2. De pluggen volledig in de wand drukken.
3. Bevestigingshoek vastschroeven.
4. Indien nodig ten behoeve van de circulatie de opening voor de afvoerbuis in de bovenkast op de juiste plaats uitzagen.
5. Apparaat plaatsen.
6. Filterrooster verwijderen, zie de gebruiksaanwijzing.
7. Apparaat met de beide schroeven horizontaal uitlijnen. **(Afb. 2)**
8. Veiligheidshoek over het apparaat aan de wand schroeven, zodat het apparaat niet door een onbedoelde stoot van onderen uit de houder loskomt en beveiligd is tegen neervallen. **(Afb. 3)**

## **Apparaat aansluiten**

### **Afvoerluchtverbinding maken**

#### **Aanwijzingen**

- Voor de afvoerlucht dient een stuwklep te worden ingebouwd. Is er geen stuwklep bij het apparaat gevoegd, dan kan deze verkregen worden bij speciaalzaken.
- Wordt de afvoerlucht door de buitenmuur geleid, dan raden wij u aan een telescoop-muurkast te gebruiken.
- Bij gebruik van een aluminiumbuis moet het aansluitgedeelte eerst worden gladgemaakt.

Aan de bovenkant is een afvoeraansluitstuk en aan de achterkant een blindstop gemonteerd.

1. Afvoerbuis direct aan luchtafvoer-aansluitstuk vastmaken.
2. Verbinding met de luchtafvoeropening maken.
3. Verbindingspunten goed afdichten.

#### **Stroom aansluiten**

Netstekker in het geaarde stopcontact steken.

## **Apparaat demonteren**

1. Toestel stroomloos maken.
2. Afvoerleidingen losmaken.
3. Zo nodig schroefverbindingen met het meubel losdraaien.
4. Apparaat afnemen.