



Lavavajillas

es Instrucciones de uso

S...





Índice

	Uso conforme a lo prescrito 5		Vajilla 19
	Consejos y advertencias de seguridad 5	Vajilla no adecuada 19	Daños en la cristalería y vajilla 19
Antes de poner el aparato en funcionamiento 5	Suministro del aparato 6	Colocación de la vajilla 19	Cesto superior 19
Instalación 6	En el funcionamiento diario 8	Cesto inferior 20	Cestilla para cubiertos 20
En caso de avería 8	Desguace del aparato usado 9	Cajón para cubiertos 20	Soporte adicional para vasos y tazas 21
Enclavamiento de la puerta 11		Soportes de platos abatibles 22	Soporte adicional para piezas pequeñas 22
	Protección del medio ambiente 12	Soporte para cuchillos 22	Cabezal pulverizador para bandejas pasteleras 23
Embalaje 12	Aparatos usados 12	Retirar la vajilla 23	Modificar la altura del cesto 23
	Presentación del aparato 13		Detergentes 25
Cuadro de mandos 13	Interior del aparato 13	Cargar el detergente 26	Detergentes combinados 27
Vista general del menú 14			Cuadro sinóptico de los programas 28
	Descalcificador / Sal especial 15	Selección de programas 29	Advertencia para los institutos de ensayo 29
Cuadro de los grados de dureza del agua 15	Ajustar el descalcificador 15		Funciones adicionales 30
Utilizar sal descalcificadora 16	Detergente con sal descalcificadora 16	Menos tiempo (VarioSpeedPlus) 30	Media Carga 30
Desactivar el descalcificador 16		Higiene Plus (HygienePlus) 30	Zona intensiva 30
	Abrillantador 17	Extra secado 30	Extra brillo 30
Dosificar el abrillantador 18	Detergente con abrillantador 18	Ahorro de energía (Energy Save) 30	
Desactivar el piloto de aviso de reposición del abrillantador 18			

	Manejo del aparato	31
	Datos de los programas	31
	Aquasensor	31
	Conectar el aparato	31
	Timelight	32
	Infolight	33
	Indicación de tiempo restante	33
	Programación diferida	34
	Fin del programa	34
	Auto Power Off	35
	Desconectar el aparato	36
	Interrumpir el programa	36
	Interrupción de un programa	36
	Cambio de programa	36
	Secado intensivo	37
	Limpieza y cuidados del aparato	37
	Estado general del lavavajillas	37
	Easyclean	38
	Sal descalcificadora y abrillantador	39
	Filtros	39
	Brazos de aspersion	40
	Pequeñas averías de fácil solución	40
	Bomba de evacuación	41
	Tabla de averías	42
	Servicio de Asistencia Técnica	52
	Instalación y conexión	52
	Contenido suministrado	52
	Consejos y advertencias de seguridad	53
	Entrega del aparato	53
	Datos técnicos	53
	Instalación	54
	Conexión de desagüe	54
	Conexión a la red de agua potable	54
	Conexión a la alimentación de agua caliente	55
	Conexión eléctrica	56
	Desmontaje	56
	Transporte	57
	Protección antiheladas (Vaciar el agua del aparato)	57



Uso conforme a lo prescrito

- El presente aparato ha sido diseñado para el uso doméstico en el hogar particular o en su entorno.
- Utilice el lavavajillas en su hogar sólo para las tareas específicas para las que ha sido diseñado: lavar la vajilla del hogar.
- Este lavavajillas está previsto para ser utilizado a una altura máxima de 4.000 metros sobre el nivel del mar.



Consejos y advertencias de seguridad

Este aparato puede ser utilizado por niños a partir de 8 años y por personas con limitaciones físicas, sensoriales o psíquicas, o que carezcan de experiencia y conocimientos, siempre y cuando sea bajo la supervisión de una persona responsable de su seguridad o que le haya instruido en el uso correcto del aparato siendo consciente de los daños que se pudieran ocasionar.

No dejar que los niños jueguen con el aparato. La limpieza y el mantenimiento rutinario no deben encomendarse a los niños a menos que sean mayores de 8 años y lo hagan bajo supervisión.

Mantener los niños menores de 8 años alejados del aparato y del cable de conexión.

Antes de poner el aparato en funcionamiento

Lea detenidamente las instrucciones de uso y de montaje para obtener información importante sobre la instalación, el uso y el mantenimiento del aparato.

Guarde toda la información para consultas posteriores o para el próximo propietario.

Puede descargar las instrucciones de uso de forma gratuita desde nuestra página web. Encontrará la dirección de Internet en la parte posterior de estas instrucciones.

Suministro del aparato

1. Compruebe inmediatamente que el embalaje y el aparato no presentan daños. No poner nunca en funcionamiento un aparato que presente huellas visibles de avería o desperfectos, sino consultar previamente con el distribuidor en donde se adquirió.
2. Cumpla con las normas de eliminación y recuperación de los materiales de embalaje respetuosos con el medio ambiente.
3. ¡El material de embalaje no es ningún juguete! Existe peligro de asfixia a causa de los cartones plegables y las láminas de plástico del embalaje.

Instalación

- Tenga presente que la parte posterior del lavavajillas no es libremente accesible tras su instalación (protección contra contacto fortuito a causa de superficies calientes).
- Efectúe la instalación y conexión del aparato de conformidad a las instrucciones de instalación y montaje.
- Durante la instalación el lavavajillas debe estar desconectado de la red eléctrica.
- Asegúrese de que el terminal de tierra protector de la instalación doméstica está instalado de acuerdo con las normas vigentes.
- Los valores de conexión de la red eléctrica tienen que coincidir con los detallados en la placa de características **33** del aparato.
- En caso de que el cable de conexión del aparato a la red eléctrica estuviera defectuoso, éste sólo podrá ser sustituido por uno especial.
Con objeto de evitar situaciones de peligro, este cable solo deberá adquirirse en el Servicio de Asistencia Técnica Oficial de la marca.

- En caso de instalar el lavavajillas en un armario alto, éste deberá estar firmemente sujeto.
- En caso de instalar el lavavajillas debajo o encima de otro electrodoméstico, deberán observarse estrictamente las indicaciones e informaciones relativas al montaje combinado con un lavavajillas que figuren en las instrucciones de montaje del correspondiente electrodoméstico.
- Asimismo deberán tenerse en cuenta las instrucciones de montaje del lavavajillas, a fin de asegurar un funcionamiento seguro e impecable de todos aparatos.
- En caso de no disponer de ninguna información a este respecto o que las instrucciones de montaje no incluyeran ninguna referencia a este respecto, deberá dirigirse al fabricante del electrodoméstico en cuestión a fin de cerciorarse de que el lavavajillas puede montarse debajo o encima de dicho aparato.
- En caso de haber recibido ninguna información a este respecto del fabricante, el lavavajillas no podrá montarse en ningún caso debajo o encima de ningún electrodoméstico.
- En caso de montar un horno microondas encima del lavavajillas, éste puede resultar dañado.
- Instalar los aparatos para montaje bajo encimera o integrables sólo debajo de placas encimeras de una sola pieza, fijadas mediante tornillos a los armarios adyacentes para mayor estabilidad y seguridad.
- No instale el aparato en las inmediaciones de focos activos de calor (calefacciones o radiadores de calefacción, acumuladores de calor, estufas o aparatos semejantes que produzcan o generen calor); no lo instale tampoco debajo de una placa encimera.

- Tenga en cuenta que el aislamiento del cable de conexión a la red eléctrica del lavavajillas podría fundirse si entra en contacto con fuentes de calor (por ejemplo instalación de calefacción / instalación de agua caliente) o piezas calientes del aparato. Evitar siempre que el cable de conexión a la red eléctrica del lavavajillas entre en contacto con fuentes de calor o piezas calientes del aparato.
- Tras colocar el aparato en su emplazamiento definitivo, cerciorarse de que el enchufe de conexión del aparato es libremente accesible. → *"Conexión eléctrica" en la página 56*
- En algunos modelos: La carcasa de plástico que se encuentra en la toma de agua del lavavajillas incorpora una electroválvula. No cortar la manguera de alimentación. ¡No sumergir la caja de plástico en el agua!

En el funcionamiento diario

Observar estrictamente las instrucciones de seguridad y uso que figuran en los envases del detergente y el abrillantador.

En caso de avería

- Las reparaciones y otras manipulaciones específicas que fueran necesarias sólo deberán ser ejecutadas por personal técnico especializado. Antes de efectuar cualquier trabajo de reparación o intervención en el aparato, deberá desconectarse éste de la red eléctrica. Extraer el enchufe de conexión del aparato de la toma de corriente o desconectar el fusible de la instalación doméstica. Cerrar la toma de agua.
- En caso que constatar daños o desperfectos (grietas, agujeros o perforaciones, mandos o teclas rotos) en el cuadro de mandos, o perturbaciones en las funciones de la puerta de carga del aparato, éste no deberá usarse. Extraer el enchufe de conexión del aparato de la toma de corriente o desconectar el fusible de la instalación doméstica. Cerrar el grifo del agua y avisar al Servicio de Asistencia Técnica Oficial de la marca.

Desguace del aparato usado

1. Inutilice inmediatamente los aparatos usados a fin de evitar cualquier posible situación de peligro o accidente posterior.
2. Asegúrese de que el desguace de su aparato se produzca de conformidad a las normas nacionales vigentes en su país.

Advertencia

¡Peligro de lesiones!

- Abrir la puerta del lavavajillas sólo brevemente para introducir o retirar las piezas de vajilla a fin de evitar posibles lesiones del usuario debidas, por ejemplo, al tropezar o resbalar éste por cualquier circunstancia en las inmediaciones de la máquina.
- Colocar los cuchillos y demás utensilios cortantes o puntiagudos con las puntas hacia abajo en la cestilla para cubiertos* [28] o en posición horizontal en el soporte para cuchillos* o en el cajón para cubiertos* [21].
- No se apoye ni se siente sobre la puerta abierta del aparato.

- Preste atención a no sobrecargar los cestos en los aparatos independientes. El aparato podría volcar.
 - En caso de no estar instalado el aparato en un hueco y ser así libremente accesible uno de sus laterales, deberá revestirse lateralmente la zona de las bisagras de la puerta por razones de seguridad (peligro de lesiones). Las tapas protectoras se pueden adquirir en el Servicio de Asistencia Técnica Oficial de la marca o en el comercio especializado.
- * según el nivel de equipamiento de su lavavajillas

Advertencia

¡Peligro de explosión!

No verter nunca disolventes en la cuba del aparato. Existe peligro de explosión.

Advertencia

¡Peligro de quemaduras!

Abrir la puerta de la máquina cuidadosamente durante el desarrollo de un programa de lavado. Existe peligro de que se produzcan salpicaduras de agua caliente.

Advertencia

¡ Peligro en caso de haber niños en el hogar!

- Use el seguro para niños en caso de incorporarlo el aparato.
- No permita que los niños jueguen con el lavavajillas o lo manipulen.
- Mantenga el detergente y el abrillantador fuera del alcance de los niños. Éstos pueden originar quemaduras en la boca, faringe y ojos o incluso provocar asfixia.
- Manténganse alejados los niños del lavavajillas abierto. Dentro del equipo lavavajillas pueden encontrarse piezas de tamaño reducido que pueden ser tragadas por los niños. Aparte el agua que se encuentra en el interior no es potable. Puede contener agente de limpieza.
- Prestar atención que los niños no introduzcan las manos en la bandeja de recogida de las pastillas de detergente [24]. Sus dedos podrían quedar atrapados en las rejillas.
- En los aparatos instalados en alto, prestar atención al abrir y cerrar la puerta a que los niños no se introduzcan o queden atrapados entre la puerta del aparato y la puerta del armario situado debajo.
- Los niños podrían acceder al aparato y encerrarse dentro (peligro de asfixia) del mismo o provocar otras situaciones peligrosas. Por eso deberá tenerse en cuenta al deshacerse de aparato usado o inservible: retire el enchufe del aparato de la toma de corriente, corte asimismo el cable de conexión del aparato. Desmonte los cierres o cerraduras de la puerta o inutilícelos a fin de impedir que ésta pueda cerrarse.

Seguro para niños (enclavamiento de la puerta) *

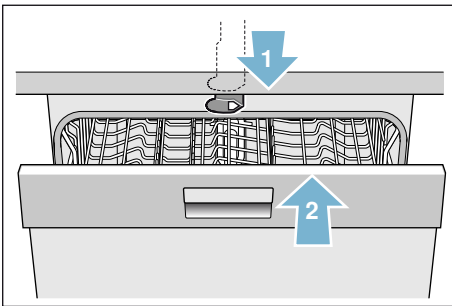
El seguro para niños (enclavamiento de la puerta) protege a éstos de los posibles peligros que pudieran derivarse del lavavajillas.

⚠ Advertencia **¡Peligro de asfixia!**

Los niños podrían acceder al aparato y encerrarse dentro (peligro de asfixia) o provocar otras situaciones peligrosas. Por esta razón deberá cerrarse siempre completamente la puerta del lavavajillas tras concluir su uso.

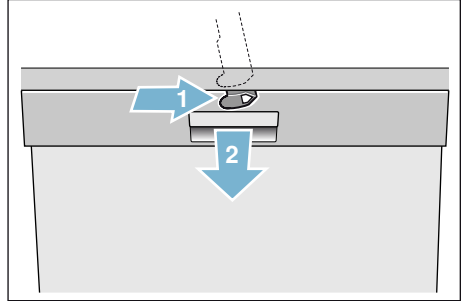
Activar el seguro para niños (bloqueo de la puerta):

1. Tirar de la lengüeta del seguro hacia el cuerpo del usuario (1).
 2. Cerrar la puerta (2).
- El seguro para niños está activado.



Abrir la puerta con el seguro para niños (bloqueo de la puerta) activado:

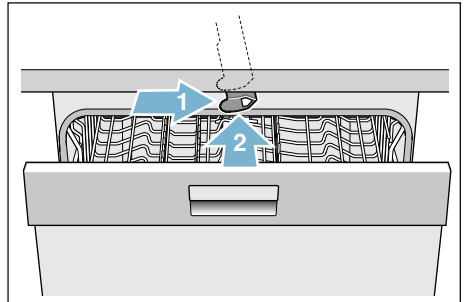
1. Presionar la lengüeta del seguro para niños hacia la derecha (1).
2. Abrir la puerta (2).



Desactivar el seguro para niños (bloqueo de la puerta):

1. Presionar la lengüeta del seguro para niños hacia la derecha (1).
2. Empujar la lengüeta del seguro para niños hacia atrás (2).

El seguro para niños está desactivado.



* según el nivel de equipamiento de su lavavajillas

Protección del medio ambiente

Tanto el embalaje de los aparatos nuevos como los aparatos usados mismos incorporan materiales valiosos que se pueden recuperar al final de su uso.

Contribuya a la protección del medio ambiente evacuando los materiales separados en función de su naturaleza.

Su distribuidor o Ayuntamiento local le informará gustosamente sobre las vías de eliminación más actuales.

Embalaje

Todas las piezas de plástico del aparato están señaladas con las abreviaturas internacionales normalizadas (por ejemplo, «PS» significa Poliestireno). De esta manera se pueden separar los materiales a la hora de desguazar el aparato usado.

Ténganse en cuenta las advertencias de seguridad que se hacen en el capítulo «Suministro del aparato»

→ *Página 6.*

Aparatos usados

Ténganse en cuenta las advertencias de seguridad que se hacen en el capítulo «Desguace del aparato usado»

→ *Página 9.*



Eliminar el embalaje de forma ecológica.



Este aparato es conforme a la directiva europea 2012/19/CE (UE) sobre aparatos eléctricos y electrónicos (waste electrical and electronic equipment – WEEE). Esta directiva constituye el marco reglamentario para una retirada y un reciclaje de los aparatos usados con validez para toda la Unión Europea.



Presentación del aparato

Las ilustraciones correspondientes al cuadro de mandos se encuentran en la solapa delantera de las presentes instrucciones de uso. En el texto se hace referencia a las diferentes posiciones que aparecen en las mismas.

Cuadro de mandos

Ver fig. → *Página 2*

- 1 Interruptor para conexión y desconexión
- 2 Teclas selectoras de programas **
- 3 Indicación «Chequee la entrada de agua»
- 4 Indicación de llenado de sal
- 5 Piloto de aviso de la reposición del abrillantador
- 6 Programación Diferida
- 7 Funciones adicionales/teclas de programas **
- 8 Tecla START
- 9 Ventana de visualización
- 10 Pulsador de apertura de la puerta

* según el nivel de equipamiento de su lavavajillas

** cantidad en función del nivel de equipamiento de su lavavajillas

Interior del aparato

Ver fig. → *Página 2*

- 20 Iluminación interior*
- 21 Cajón para cubiertos *
- 22 Cesto superior
- 23 Brazo de aspersión superior
- 24 Bandeja de recogida de las pastillas de detergente
- 25 Brazo de aspersión inferior
- 26 Depósito de la sal especial
- 27 Filtros
- 28 Cestilla para cubiertos *
- 29 Cesto inferior
- 30 Depósito del abrillantador
- 31 Cámara del detergente
- 32 Palanca de desbloqueo de la cámara de detergente
- 33 Placa de características

* según el nivel de equipamiento de su lavavajillas

Vista general del menú

Para que le resulte más fácil utilizar el lavavajillas, algunos ajustes vienen configurados de fábrica. Los ajustes se

explican en los diferentes capítulos. Estos ajustes de fábrica se pueden modificar.

Ajustes	Ajuste de fábrica	Descripción
<i>H</i> Dureza del agua <i>H:00 - H:07</i>	<i>H:04</i>	Ajuste de la dureza del agua. En caso de usar pastillas multifunción, seleccionar el mínimo valor.
<i>r</i> Abrillantador <i>r:00 - r:06</i>	<i>r:05</i>	La cantidad de abrillantador influye en el secado. En caso de usar pastillas multifunción, seleccionar el nivel 0.
<i>d</i> Secado intensivo <i>d:00 - d:01</i>	<i>d:00</i> / desactivado	Mejor secado para cristalería y piezas de plástico.
<i>A</i> Agua caliente * <i>A:00 - A:01</i>	<i>A:00</i> / desactivado	Posibilidad de conexión a la alimentación de agua caliente (40-60°C) o agua fría (<40°C).
<i>P</i> Auto Power Off <i>P:00 - P:02</i>	<i>P:01</i>	Desconexión automática del lavavajillas tras concluir el ciclo de lavado.
<i>b</i> Señal acústica * <i>b:00 - b:03</i>	<i>b:02</i>	Volumen de la señal acústica al finalizar el programa.
<i>S</i> Timelight * <i>S:00 - S:02</i>	<i>S:01</i>	Durante el desarrollo del programa se proyectan informaciones sobre el estado del mismo en el suelo.
<i>I</i> infoLight * <i>I:00 - I:01</i>	<i>I:01</i> / activado	Para indicar que hay un programa de lavado en curso se proyecta una luz.

* según el nivel de equipamiento de su lavavajillas

Descalcificador / Sal especial

Para lograr un resultado óptimo en el lavado de la vajilla, el lavavajillas necesita agua blanda, es decir, agua sin cal, de lo contrario se producen depósitos y manchas de cal sobre la vajilla, o incrustaciones de cal en el interior del aparato. Por esta razón, el agua de red con un grado de dureza superior a 1,2 mmol/l tiene que ser descalcificada. Esto se efectúa mediante una sal especial (sal regeneradora) en el descalcificador que incorpora el aparato. El ajuste del descalcificador y la consiguiente cantidad de sal dependen del grado de dureza del agua de red que alimenta el lavavajillas (véase el cuadro correspondiente).

Cuadro de los grados de dureza del agua

Grado de dureza del agua °dH	Grados de dureza	mmol/l	Valor a ajustar en la máquina
0 - 6	blanda	0-1,1	H:00
7 - 8	blanda	1,2-1,4	H:01
9 - 10	media	1,5-1,8	H:02
11 - 12	media	1,9-2,1	H:03
13 - 16	media	2,2-2,9	H:04
17 - 21	dura	3,0-3,7	H:05
22 - 30	dura	3,8-5,4	H:06
31 - 50	dura	5,5-8,9	H:07

Ajustar el descalcificador

Puede ajustar la cantidad de sal en un valor entre H:00 y H:07. En caso de ajustarse el valor H:00 no es necesario agregar sal.

Ajustar la cantidad de sal que se debe agregar:

1. Informarse sobre el grado de dureza de la red de agua local consultando a la empresa local de abastecimiento de agua.
2. Consultar el nivel necesario en la tabla de grados de dureza del agua.
3. Accionar el interruptor principal para Conexión/Desconexión .
4. Mantener pulsada la tecla selectora de programas A y pulsar la tecla START (INICIO) 8 tantas veces como sea necesario hasta que aparezca H:0... en la ventana de visualización.
5. Soltar ambas teclas.
El piloto de control de la tecla A parpadea y en la ventana de visualización 9 se ilumina el valor ajustado de fábrica H:04.
6. Pulsar la tecla selectora de programas C.
Cada vez que se pulsa la tecla aumenta un nivel el valor ajustado; cuando se llega al valor H:07, se vuelve a mostrar el valor H:00 (desconexión) en la pantalla.
7. Accionar la tecla START (INICIO) 8.
El valor ajustado se guarda en el lavavajillas.

Utilizar sal descalcificadora

Añadir sal descalcificadora en cuanto se ilumine el piloto de aviso de reposición de sal [4] en el cuadro de mandos. La sal descalcificadora debe añadirse justo antes de poner en marcha el lavavajillas. De esta manera, se elimina de inmediato la solución de agua y sal que haya rebotado y se evita la corrosión de la cuba.

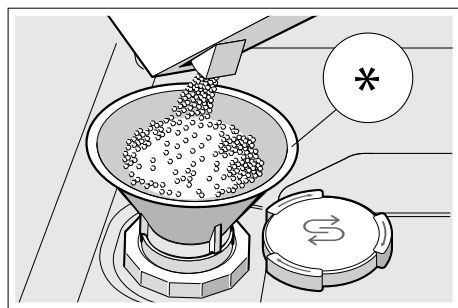
¡Atención!

El detergente estropea el descalcificador! No poner nunca detergente en el depósito de la sal descalcificadora.

Añadir sal descalcificadora:

1. Abrir la tapa roscada del depósito de sal [26].
2. Llenar el depósito de agua (solo al poner el aparato en funcionamiento por vez primera).
3. Llenar la sal descalcificadora en el depósito tal como se muestra en la ilustración (**¡no usar sal común ni sal en pastillas!**).

De este modo, se desplaza y evacua el agua contenida en el depósito.



* según el nivel de equipamiento de su lavavajillas

Utilizar detergentes con sal descalcificadora


Los detergentes con sal descalcificadora se pueden utilizar, por lo general, hasta un grado de dureza del agua de 21° dH (37° fH, 26° Clarke, 3,7 mmol/l) sin necesidad de añadir ninguna sal descalcificadora especial. Si el grado de dureza del agua es superior a 21° dH, se deberá añadir sal descalcificadora especial.

Desactivar el piloto de aviso de reposición de sal/descalcificador


Si el piloto de aviso de reposición de sal [4] es molesto (por ejemplo, si se utiliza un detergente combinado con sal descalcificadora), se puede desactivar.

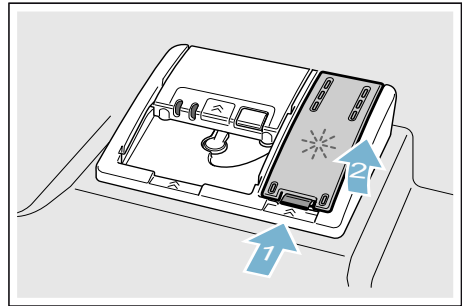
Para ello, proceder como se ha descrito en «Ajustar el descalcificador» y ajustar el valor en **4:00**. El descalcificador y el piloto de aviso de reposición de sal están desactivados.

Abrillantador

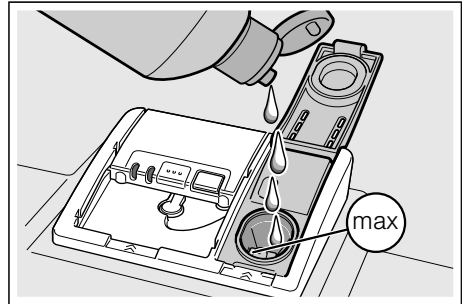
Mediante el uso de abrillantador se obtienen unos vasos y una vajilla radiantes, sin velo de cal ni manchas de agua. Utilizar solamente un abrillantador apto para lavavajillas domésticos. Cuando se ilumina el piloto de aviso de reposición del abrillantador  en el cuadro de mandos, queda una reserva de abrillantador suficiente para 1 - 2 lavados. Añadir más abrillantador.

Añadir abrillantador:

1. Abrir el depósito ; presionar la lengüeta de la tapa (1) y alzar la tapa (2).



2. Poner abrillantador hasta la marca de llenado máximo.



3. Cerrar la tapa.
La tapa se encaja con un sonido audible.
4. Limpiar con una bayeta el abrillantador que se haya derramado.
De este modo se evita que se forme demasiada espuma durante el próximo lavado.

Dosificar el abrillantador

Puede ajustar la cantidad de abrillantador en un valor entre $r:00$ y $r:05$. Ajuste la cantidad de abrillantador en $r:05$ para conseguir un secado excelente. La cantidad de abrillantador viene ajustada de fábrica en la posición $r:05$. La cantidad de abrillantador solo debe modificarse en caso de que queden velos o manchas de cal en la vajilla. En el primer caso, reduzca a un nivel más bajo la cantidad de abrillantador agregada. En el segundo, ajuste un nivel más alto la cantidad de abrillantador agregada.

Dosificar el abrillantador:

1. Accionar el interruptor principal para Conexión/Desconexión $[1]$.
2. Mantener pulsada la tecla selectora de programas $[A]$ y pulsar la tecla START (INICIO) $[8]$ tantas veces como sea necesario hasta que aparezca $H:0...$ en la ventana de visualización.
3. Soltar ambas teclas.
El piloto de control de la tecla $[A]$ parpadea y en la ventana de visualización $[9]$ se ilumina el valor ajustado de fábrica $H:04$.
4. Pulsar la tecla selectora de programas $[A]$ repetidamente, hasta que en la ventana de visualización $[9]$ aparezca el valor ajustado de fábrica $r:05$.
5. Pulsar la tecla selectora de programas $[C]$.
Cada vez que se pulsa la tecla aumenta un nivel el valor ajustado; cuando se llega al valor $r:05$, se vuelve a mostrar el valor $r:00$ (desconexión) en la pantalla.
6. Accionar la tecla START (INICIO) $[8]$.

El valor ajustado se memoriza.

Utilizar detergentes con abrillantador

Los detergentes con abrillantador se pueden utilizar, por lo general, hasta un grado de dureza del agua de 21° dH (37° fH, 26° Clarke, $3,7$ mmol/l) sin necesidad de añadir abrillantador. Si el grado de dureza del agua es superior a 21° dH, se deberá añadir abrillantador.

Desactivar el piloto de aviso de reposición del abrillantador

Si el piloto de aviso de reposición de abrillantador $[5]$ es molesto (por ejemplo, si se utiliza un detergente combinado con abrillantador), se puede desactivar.

Para ello, proceder como se ha descrito en «Dosificar el abrillantador» y ajustar en $r:00$. El piloto de aviso de reposición del abrillantador $[5]$ está desactivado.

Vajilla

Vajilla no adecuada

- Cubiertos o piezas de vajilla de madera.
- Cristalería y jarrones decorativos o vajilla antigua o valiosa. Los decorados de estos objetos no son resistentes a la acción del lavavajillas.
- Elementos de material plástico no resistentes al agua caliente.
- Vajilla de cobre o estaño.
- No lavar en el lavavajillas vajilla que contenga restos de ceniza, cera, grasa lubricante o pinturas.

Las piezas de cristal con decoración, de aluminio o de plata tienden a decolorarse y a perder el color. También algunos tipos de vidrio (por ejemplo objetos de cristalería fina) pueden perder la transparencia y volverse turbios.

Daños en la cristalería y vajilla

Causas:

- Tipo y procedimiento de fabricación de la cristalería.
- Composición química del detergente.
- Temperatura del agua y duración del programa de lavado.

Consejos prácticos:

- Usar sólo cristalería y vajilla de porcelana provistas por el fabricante con el distintivo «Resistente al lavavajillas».
- Usar un detergente caracterizado como «suave» o «no agresivo».
- Retirar la cristalería y los cubiertos lo más pronto posible del lavavajillas una vez concluido el programa de lavado, a fin de evitar daños en los mismos.

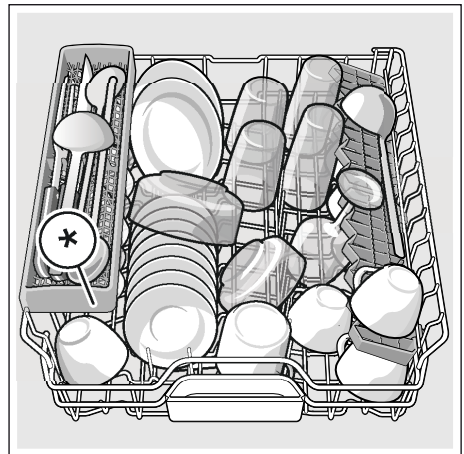
Colocación de la vajilla

1. Eliminar los restos de alimentos más gruesos adheridos. No es necesario enjuagar previamente la vajilla bajo el grifo del agua.
2. Introducir la vajilla en el aparato de modo que
 - guarde su posición fija y no pueda volcarse.
 - los recipientes tales como tazas, vasos, cacerolas, etc. estén boca abajo.
 - las piezas de vajilla con mucha forma o rebajes estén en posición inclinada, a fin de que el agua pueda escurrir en éstas.
 - colocar la vajilla de manera que ésta no obstruya el libre movimiento de los brazos de aspersión [23] y [25].

Las piezas muy pequeñas no deberían lavarse en el lavavajillas, dado que es fácil que se salgan de los cestos.

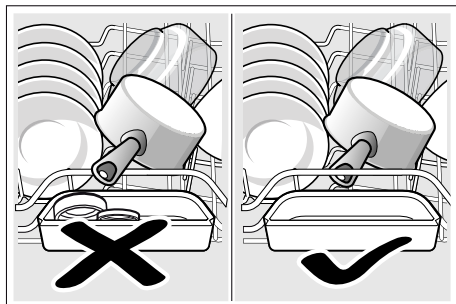
Cesto superior

Colocar las tazas y vasos en el cesto superior [22].



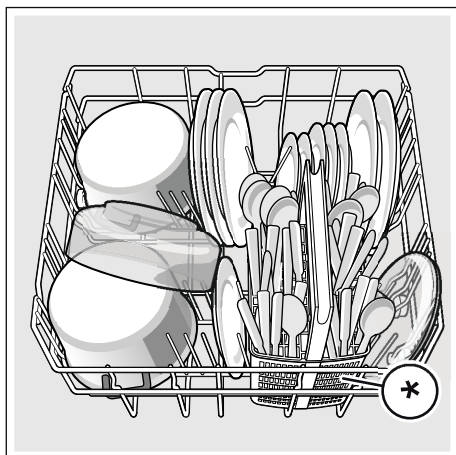
* según el nivel de equipamiento de su lavavajillas

Nota: No colocar piezas de la vajilla por encima de la bandeja receptora de las pastillas de detergente [24]. Las piezas de la vajilla podrían bloquear la tapa de la cámara de detergente, impidiendo su apertura completa.



Cesto inferior

Colocar las cacerolas y platos en el cesto inferior [29].



* según el nivel de equipamiento de su lavavajillas

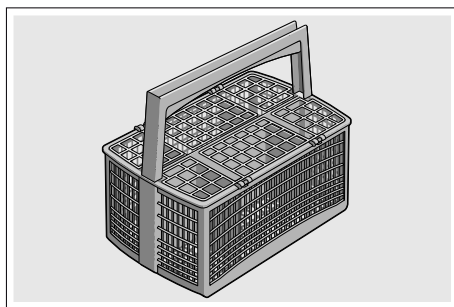
Consejo: Colocar la vajilla con un fuerte grado de suciedad (cacerolas y sartenes) en el cesto inferior. El chorro de agua más potente permite obtener así un mejor resultado en el lavado de la vajilla.

Consejo: En nuestra pagina web puede descargar gratuitamente más ejemplos y consejos prácticos para cargar óptimamente su lavavajillas. La correspondiente dirección de Internet figura en la parte posterior de las instrucciones de uso.

Cestilla para cubiertos *

Los cubiertos se colocarán siempre mezclados, con la superficie útil hacia abajo (mango hacia arriba), en la cestilla *.

Con objeto de evitar el peligro de lesiones, colocar las piezas largas y puntiagudas, así como los cuchillos, en el soporte especial para cuchillos*.

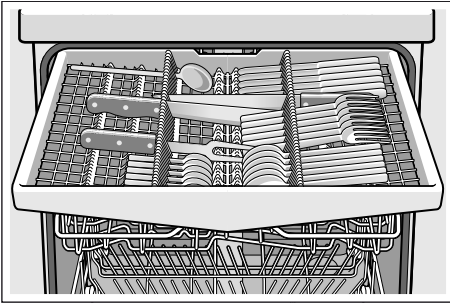


* según el nivel de equipamiento de su lavavajillas

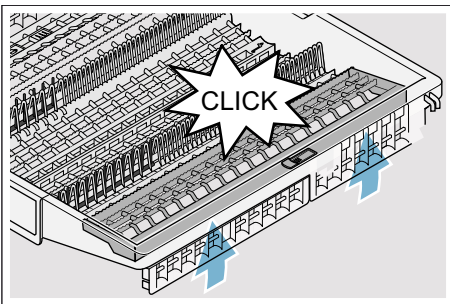
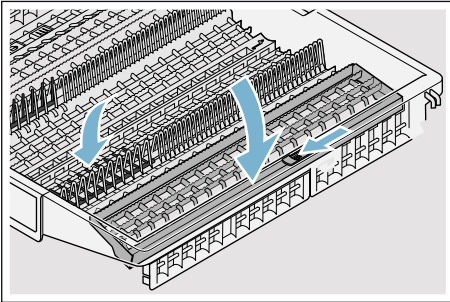
Cajón para cubiertos *

Colocar los cubiertos en el cajón, tal como se muestra en la ilustración [21]. Una colocación ordenada facilitará considerablemente su retirada posterior.

El cajón para los cubiertos se puede retirar de la máquina.



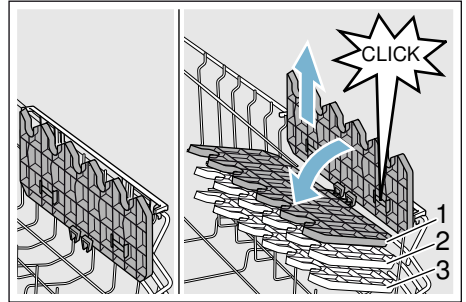
Según el modelo, los soportes laterales se pueden abatir para disponer de más espacio para colocar cubiertos de mayor tamaño en el lavavajillas. Las filas delanteras de ganchos se pueden abatir para colocar piezas de vajilla de asas anchas.



* según el nivel de equipamiento de su lavavajillas

Soporte adicional para vasos y tazas *

El soporte adicional y el espacio situado debajo del mismo se pueden usar para colocar tazas pequeñas y vasos o cubiertos de gran tamaño, como cucharas de cocina o cubiertos de servicio. El soporte adicional para tazas y vasos se puede abatir hacia arriba en caso de no necesitarlo.



* Según el modelo de su lavavajillas, el soporte para tazas y vasos se puede ajustar en tres posiciones diferentes.

Ajustar la posición del soporte adicional para tazas y vasos:

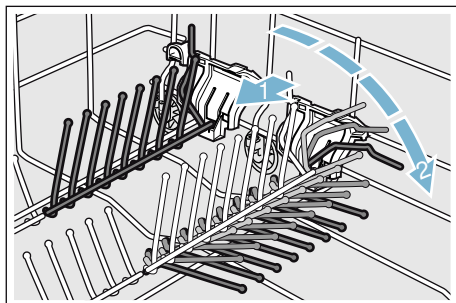
1. Poner el soporte primero en posición vertical y tirar del mismo hacia arriba.
2. Colocarlo en posición ligeramente oblicua y desplazarlo a la posición que se desea ajustar (1, 2 o 3).
3. Enclavarlo.
El soporte enclava de modo audible en la posición seleccionada.

Soportes de platos abatibles *

* Según el modelo de lavavajillas, los ganchos del cesto se pueden abatir a fin de facilitar la colocación de las cacerolas y demás piezas de la vajilla.

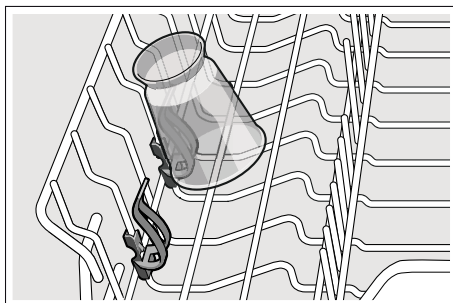
Abatir los ganchos:

1. Empujar la palanca hacia adelante (1).
2. Abatir los ganchos (2).



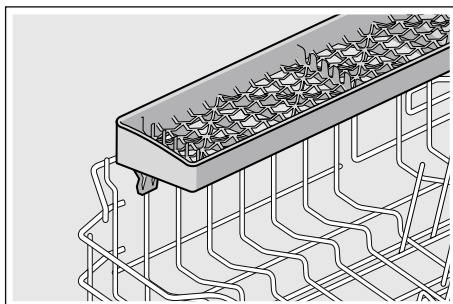
Soporte adicional para piezas pequeñas *

* Según el modelo de lavavajillas, el cesto superior está equipado con soportes para piezas pequeñas. En estos soportes especiales se pueden guardar piezas pequeñas y de escaso peso de plástico.



Soporte para cuchillos *

* Según el modelo de lavavajillas, el cesto superior está equipado con un soporte para cuchillos. En este soporte se pueden guardar los cuchillos grandes y las demás piezas largas.



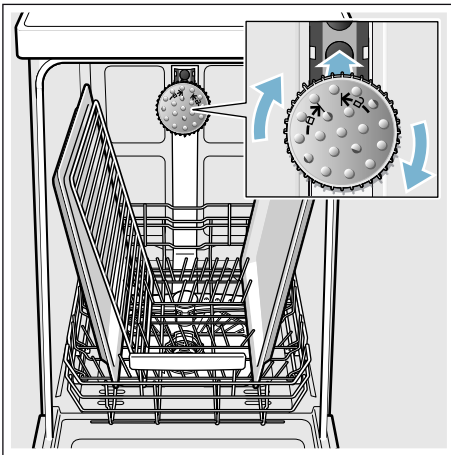
Cabezal pulverizador para bandejas pasteleras *

* según el nivel de equipamiento de su lavavajillas

Las grandes bandejas pasteleras y las rejillas del horno, así como los platos grandes (platos gourmet, bajoplatos o platos para pizza), se pueden limpiar perfectamente con ayuda de este cabezal pulverizador.

Montar el cabezal pulverizador:

1. Retirar el cesto superior [22].
2. Montar el cabezal pulverizador en la máquina tal como se muestra en la ilustración y girarlo hacia la derecha. El cabezal está enclavado.



Con objeto de asegurar que el chorro de agua alcance todas las piezas cargadas en la máquina, las bandejas y rejillas deberán colocarse tal como se muestra en la ilustración (carga máxima: 2 bandejas pasteleras y 2 rejillas).

Nota: ¡Usar el lavavajillas siempre con el cesto superior [22] o el cabezal pulverizador para bandejas pasteleras colocado!

Retirar la vajilla

Con objeto de evitar que las gotas de agua caigan del cesto superior sobre la vajilla del cesto inferior, aconsejamos retirar primero la vajilla del cesto inferior y a continuación la del cesto superior.

Consejo: ¡La vajilla caliente es sensible a golpes e impactos! Deje por eso que, tras finalizar el programa de lavado, la vajilla se enfríe hasta poderla tocar con las manos, antes de retirarla de la máquina.

Nota: Tras concluir el programa de lavado es posible que puedan apreciarse gotas de agua en el interior de la cuba del aparato. Esto no afecta al secado de la vajilla.

Modificar la altura del cesto *

* según el nivel de equipamiento de su lavavajillas

La altura del cesto de la vajilla superior [22] se puede modificar con objeto de que los cestos superior o inferior dispongan de más espacio para colocar piezas de vajilla altas.

Altura del aparato 81,5 cm

Con cesto de cubiertos	Cesta superior	Cesta inferior
Escalón 1 máx. ø	22 cm	31 cm
Escalón 2 máx. ø	24,5 cm	27,5 cm
Escalón 3 máx. ø	27 cm	25 cm

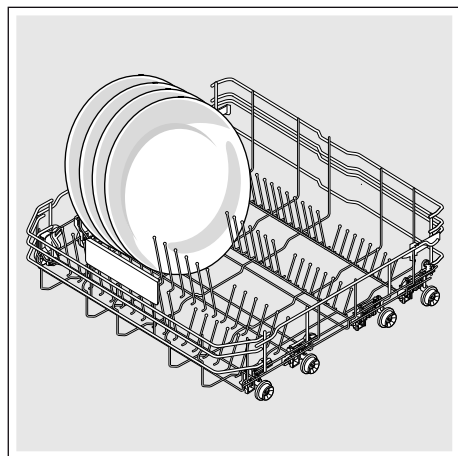
Con cajón para cubiertos	Cesta superior	Cesta inferior
Escalón 1 máx. ø	16 cm	31 cm
Escalón 2 máx. ø	18,5 cm	27,5 cm
Escalón 3 máx. ø	21 cm	25 cm

Altura del aparato 86,5 cm

Con cesto de cubiertos	Cesta superior	Cesta inferior
Escalón 1 máx. ø	24 cm	34 cm
Escalón 2 máx. ø	26,5 cm	30,5 cm
Escalón 3 máx. ø	29 cm	28 cm

Con cajón para cubiertos	Cesta superior	Cesta inferior
Escalón 1 máx. ø	18 cm	34 cm
Escalón 2 máx. ø	20,5 cm	30,5 cm
Escalón 3 máx. ø	23 cm	28 cm

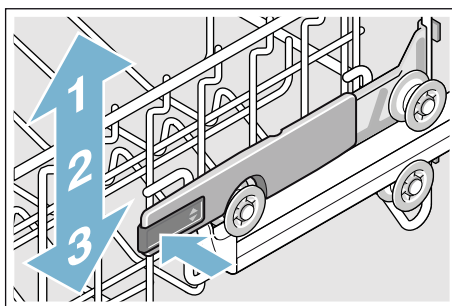
Colocar los platos grandes hasta un diámetro de 31/34* cm en el cesto inferior [29], tal como se muestra en la ilustración.



* según el nivel de equipamiento de su lavavajillas

Cesto superior con palancas laterales

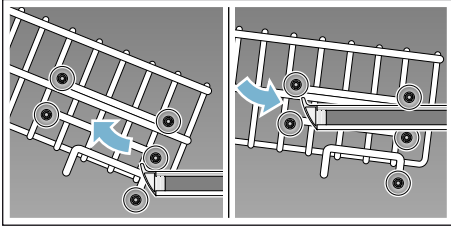
1. Retirar el cesto superior [22].
2. Sujetar el cesto superior en el borde lateral superior. Esto evitará la caída brusca del cesto al ejecutar la siguiente operación.
3. Para **bajar** el cesto, presionar las palancas situadas en los laterales exteriores izquierdo y derecho del mismo hacia el interior. El cesto se desplaza hacia abajo.



4. Para **alzar** el cesto superior, sujetarlo en el borde lateral superior y tirar del mismo hacia arriba.
5. Cerciorarse de que el cesto se encuentra nivelado (laterales colocados en la misma altura).
6. Introducir el cesto superior en su sitio.

Cesto superior con juegos de ruedas superior o inferior

1. Extraer el cesto superior [22].
2. Retirar el cesto superior del aparato.
3. Colocarlo sobre los juegos de ruedas superior (altura 3) o inferior (altura 1).



4. Introducir el cesto superior en su sitio.



Detergentes

En su lavavajillas puede cargar detergente en pastillas, en polvo o líquido. ¡No utilice en ningún caso un lavavajillas manual! Según el grado de suciedad de la vajilla, la dosificación del detergente se puede adaptar a las necesidades individuales mediante detergente en polvo o líquido. Las pastillas de detergente contienen una cantidad de componentes activos suficiente para todas las tareas. Los potentes detergentes modernos suelen emplear formulaciones de bajo contenido alcalino con enzimas. Las enzimas degradan el almidón y la albúmina. Para eliminar manchas de color (por ejemplo té, ketchup) se emplean generalmente blanqueadores a base de oxígeno.

Nota: Para lograr un buen resultado de lavado de la vajilla, deberán observarse estrictamente las instrucciones que figuran en el envase de los detergentes. Si desea realizar alguna consulta, le aconsejamos se dirija a los centros de información de los fabricantes de los detergentes.



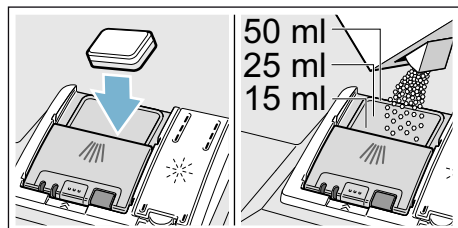
Advertencia
¡Peligro de lesiones o de daños materiales en caso no prestar atención a las indicaciones y consejos de seguridad de los detergentes o abrillantadores!

Observar siempre las indicaciones y consejos de seguridad de los detergentes y abrillantadores.

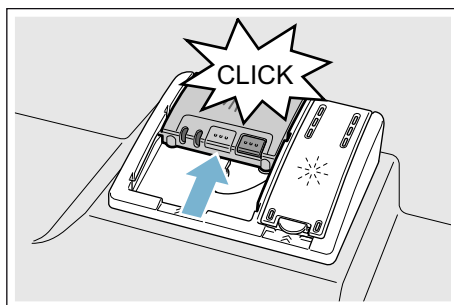
Cargar el detergente

1. En caso de encontrarse cerrada la cámara del detergente [31], accionar primero la palanca de desbloqueo [32] para abrirla.
2. Poner el detergente sólo en una cámara seca [31] (colocar las pastillas en posición transversal, nunca de canto).
3. Dosificación correcta: Léanse las instrucciones y consejos del fabricante en el envase del detergente. Utilizar las marcas dosificadoras de la cámara del detergente.

Para vajilla con un grado de suciedad normal, suelen bastar 20 ml–25 ml de detergente. En caso de utilizar pastillas de detergente, basta una pastilla.



4. Cerrar la tapa de la cámara del detergente. Cerrar la tapa hasta que encaje con un sonido audible.



La cámara del detergente se abre automáticamente y en el instante adecuado, según el programa de lavado seleccionado. Los detergentes en polvo o líquido se reparten por todo el interior de la cuba del aparato, disolviéndose. Las pastillas de detergente, por su parte, son recogidas en la bandeja correspondiente, donde se disuelven de un modo dosificado.

Consejo: En caso de que la vajilla sólo estuviera ligeramente sucia, se puede agregar una cantidad algo más reducida de detergente. Los detergentes y agentes conservantes adecuados los puede adquirir online en nuestra página web o a través del Servicio Postventa (véase la página posterior del libro de instrucciones).

Detergentes combinados

Aparte de los detergentes tradicionales (un componente), existen en el mercado una serie de detergentes que combinan diferentes componentes y funciones. Estos productos contienen muchas veces, aparte del detergente propiamente dicho, el abrillantador y sucedáneos de la sal descalcificadora (3in1) así, como, según la combinación concreta (4in1, 5in1 etc.), también protector de cristal y súperbrillo para las piezas de acero. Los detergentes combinados suelen desarrollar sus funciones sólo hasta un determinado grado de dureza del agua (generalmente 21 °dH dureza alemana). Más allá de este grado de dureza hay que agregar sal y abrillantador.

Tan pronto como se usen detergentes combinados, el programa de lavado se ajusta automáticamente, de modo que siempre se obtiene un óptimo lavado y secado.

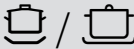




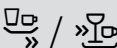
Notas

- **No** utilizar la bandeja de recogida de las pastillas de detergente [24] como empuñadura del cesto superior para colocar piezas de vajilla adicionales una vez iniciado el ciclo de lavado. La pastilla se podría encontrar ya en la bandeja semidisuelta y Vd. podría entrar en contacto con la misma.
- **No** colocar piezas pequeñas en la bandeja de recogida de las pastillas de detergente [24], dado que pueden impedir o dificultar la disolución uniforme de las pastillas.
- Unos resultados de limpieza y secado óptimos se logran utilizando un detergente solo, combinado por separado con la sal descalcificadora y el abrillantador.

- A causa del distinto comportamiento de disolución de las pastillas de detergente, es posible que algunos detergentes no desarrollen toda su potencia limpiadora en los programas de lavado de corta duración, quedando restos de éstos en el interior del aparato. Para estos programas, el detergente en polvo es más adecuado.
- Para el programa de lavado «Intensivo» (en algunos modelos) es suficiente colocar una pastilla de detergente. En caso de usar un detergente en polvo, puede verterse adicionalmente un poco de detergente sobre la contrapuerta del aparato.
- En caso de utilizar detergentes combinados e iluminarse los pilotos de aviso para la reposición de la sal y el abrillantador, ello no influye en absoluto en el buen funcionamiento y desarrollo del programa de lavado seleccionado.
- En caso de utilizar detergentes con envoltura soluble al agua: Sujetar la envoltura sólo con las manos secas y llenar el detergente sólo en una cámara totalmente seca, de lo contrario el detergente puede quedar apelmazado.
- En caso de cambiar de un detergente combinado a uno solo, deberá prestarse atención a ajustar los valores correctos en la instalación de descalcificación y de dosificación del abrillantador.
- Detergentes biológicos o ecológicos: Los detergentes provistos de la caracterización «Bio» o «Eco» incorporan, por razones de protección medioambiental, por regla general una menor cantidad de agentes activos o incluso prescinden completamente de ciertas sustancias. Vd. puede seleccionar un programa de lavado adecuado a las características y el grado de suciedad de la vajilla.

Cuadro sinóptico de los programas

El cuadro sinóptico presenta el máximo número de programas posibles. Los programas correspondientes y su ubicación figuran en el cuadro de mandos.

Tipo de vajilla	Tipo de suciedad	Programa	Funciones adicionales posibles	Desarrollo del programa
cacerolas, sartenes, vajilla y cubiertos no sensibles	restos de alimentos de almidón o albúmina resacos o fuertemente incrustados o quemados	 Chef 70°	todas	Intensivo: Prelavado Lavado 70° Aclarado intermedio Aclarado 72° Secado
vajilla mezclada y cubiertos	restos de alimentos ligeramente adheridos corrientes en un hogar	 Auto 45° - 65°	todas	Sensor activo: Se optimiza en función del grado de suciedad mediante el sistema de sensores.
vajilla mezclada y cubiertos	restos de alimentos ligeramente adheridos corrientes en un hogar	 / eco Eco 50°	todas	Programa más económico: Prelavado Lavado 50° Aclarado intermedio Aclarado 63° Secado
vajilla mezclada y cubiertos	restos de alimentos ligeramente adheridos corrientes en un hogar	 / Silence Silencio 50°	Zona intensiva Media carga HygienePlus Extra secado Extra brillo	Bajo nivel sonoro: Prelavado Lavado 50° Aclarado intermedio Aclarado 63° Secado
vajilla sensible, cubiertos, plásticos sensibles a las elevadas temperaturas y vasos	restos de alimentos frescos ligeramente adheridos	 Copas 40°	Zona intensiva VarioSpeedPlus Media carga Extra secado Extra brillo	Especialmente suave: Prelavado Lavado 40° Aclarado intermedio Aclarado 60° Secado
vajilla mezclada y cubiertos	restos de alimentos ligeramente adheridos corrientes en un hogar	 Rápido 65°	Extra secado Extra brillo	Duración mínima: Lavado 65° Aclarado intermedio Aclarado 70° Secado

Tipo de vajilla	Tipo de suciedad	Programa	Funciones adicionales posibles	Desarrollo del programa
vajilla mezclada y cubiertos	restos de alimentos ligeramente adheridos corrientes en un hogar	1h 65°	Extra secado Extra brillo	Duración mínima: Lavado 65° Aclarado intermedio Aclarado 70° Secado
vajilla sensible, cubiertos, plásticos sensibles a las elevadas temperaturas y vasos	restos de alimentos frescos ligeramente adheridos	 Rápido 45°	Extra secado Extra brillo	Duración mínima: Lavado 45° Aclarado intermedio Aclarado 55°
todo tipo de vajilla	aclarado en frío, lavado intermedio	 Prelavado	sin	Aclarado en frío Prelavado
-	-	 / Easy Clean Limpieza de la máquina	sin	Programa para cuidado lavavajillas 70°

Selección de programas

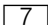
Vd. puede seleccionar un programa de lavado adecuado a las características y el grado de suciedad de la vajilla.

Advertencia para los institutos de ensayo

Los institutos de ensayo recibirán las informaciones relativas a los ensayos comparativos (por ejemplo según EN60436).

Estas informaciones se refieren a las condiciones para la realización de los ensayos y no incluyen resultados ni valores de consumo.
Dirección de correo electrónico adonde dirigir la solicitud:
dishwasher@test-appliances.com
No olvide indicar el número de producto (E-Nr.) y el de fabricación (FD) de la unidad. Ambos números se encuentran en la placa de características del aparato [33], situada en la puerta de éste.

P+ Funciones adicionales

* Según el modelo de aparato que posea, puede Vd. seleccionar diversas funciones adicionales .

Menos tiempo (VarioSpeedPlus) *

Con la función «Menos tiempo» se puede reducir la duración de funcionamiento de los programas de lavado aprox. entre un 20% y un 66%. Con objeto de asegurar unos resultados de lavado y secado óptimos de la vajilla habiendo seleccionado la opción «Menos tiempo, se eleva al mismo tiempo el consumo de agua y energía.

Media Carga *

En caso de tener que lavar poca cantidad de vajilla (por ejemplo vasos, tazas, platos), se puede activar adicionalmente la función «Media Carga». Con esta opción se reduce el consumo de agua y energía, así como la duración del ciclo de lavado. Para el lavado de media carga deberá ponerse en la cámara de detergente una cantidad de detergente algo menor que la que se aconseja para el lavado a carga completa.

Higiene Plus (HygienePlus) *

Con esta función se eleva la temperatura, manteniéndose durante un tiempo particularmente prolongado, a fin de lograr un grado de desinfección predefinido. Usando de modo continuo esta función se logra un mayor nivel higiénico. Esta función adición es ideal para el lavado de las tablillas para cortar fiambres o el pan, así como los biberones.

Zona intensiva *

Opción perfecta para el lavado de vajilla mixta. Permite lavar las cacerolas y sartenes con fuerte grado de suciedad en el cesto inferior, conjuntamente con la vajilla normalmente sucia en el cesto superior. Para ello se eleva la presión de pulverizado en el cesto inferior y se aumenta ligeramente la temperatura de lavado.

Extra secado *

La elevación de la temperatura durante el ciclo de aclarado y la prolongación de la duración de la fase de secado hacen posible un mejor secado de las piezas de plástico. El consumo de energía es ligeramente superior.

Extra brillo *

El aumento del caudal de agua durante el ciclo de aclarado y la prolongación de la fase de secado evita la formación de manchas y mejora el secado de la vajilla. El consumo de energía es ligeramente superior. Para seleccionar la función «Extra brillo» se aconseja agregar abrillantador (incluso en caso de emplear detergentes combinados).

Ahorro de energía (Energy Save) *

Esta función permite reducir el consumo de agua y energía. Con objeto de lograr unos óptimos resultados de lavado y secado, se prolonga la duración del ciclo de lavado.



Manejo del aparato

Datos de los programas

Los datos de los programas (valores de consumo) se indican en la guía rápida. Estos se refieren al uso bajo condiciones de funcionamiento normales y con el grado de dureza del agua ajustado **H:04**. Se pueden producir divergencias con respecto a estos valores debido a la influencia de diferentes factores como, por ejemplo, la temperatura del agua o la presión del agua de red.

Aquasensor *

* según el nivel de equipamiento de su lavavajillas

El sensor del agua (Aquasensor) es un dispositivo de medición óptico que mide el grado de turbiedad del agua (partículas sólidas disueltas en la misma).

El sensor del agua trabaja específicamente con cada programa de lavado. Estando activado el sensor del agua (Aquasensor), se puede tomar agua de lavado «limpia» para el siguiente ciclo de enjuague, reduciendo en consecuencia el consumo de agua en 3-6 litros. Si el grado de suciedad del agua fuera mayor, el agua es evacuada y sustituida por agua limpia. En los programas de desarrollo automático se adaptan adicionalmente la temperatura y la duración del programa de lavado al grado de suciedad constatado.

Conectar el aparato

1. Abrir completamente el grifo de agua.
2. Accionar el interruptor principal para Conexión/Desconexión 1]. Por razones ecológicas, el programa Eco 50° se ajusta previamente cada vez que se conecta el aparato. Este programa permanece seleccionado mientras no se pulse otra tecla selectora 2].
3. Accionar la tecla START (INICIO) 8].

El programa inicia su desarrollo.

Nota:

Por razones ecológicas, el programa Eco 50° se ajusta previamente cada vez que se conecta el aparato. Esto contribuye a preservar los recursos naturales, además de beneficiar su bolsillo.

El programa Eco 50° es un programa especialmente respetuoso con el medio ambiente. Se trata del «programa estándar» que, según el Reglamento (UE) nº 1016/2010 de la Comisión europea, representa de la manera más eficiente el ciclo de lavado estándar para la vajilla normalmente sucia y el consumo combinado de agua y energía necesario para el lavado de este tipo de vajilla.

Timelight (indicación óptica durante el desarrollo del programa) *

* según el nivel de equipamiento de su lavavajillas

Durante el desarrollo del programa aparece una indicación óptica (suministra informaciones adicionales) en el suelo, debajo de la puerta del aparato. Si la placa protectora del zócalo no está encajada en el cuerpo del aparato o este se ha montado en un armario alto con el frontal a ras del mueble inferior, no se verá la proyección de la indicación óptica en el suelo.

Ajustes posibles de la indicación óptica:

5:00 La indicación está desactivada.
5:01 Se indica el programa, la / programación diferida, el tiempo **5:02** restante y el fin de programa.

El aparato se suministra de fábrica con el ajuste **5:01**.

Este ajuste se puede modificar de la siguiente manera:

1. Accionar el interruptor principal para CONEXIÓN/DESCONEXIÓN **[1]**.
 2. Mantener pulsada la tecla selectora de programas **[A]** y pulsar la tecla START (INICIO) **[8]** tantas veces como sea necesario hasta que aparezca **[9] H:0**... en la ventana de visualización.
 3. Soltar ambas teclas.
El piloto de control de la tecla **[A]** parpadea.
 4. Pulsar la tecla selectora de programas **[A]** repetidamente hasta que en la ventana de visualización **[9]** aparezca **5:0**... (para la indicación óptica) con el valor ajustado hasta el momento, por ejemplo **5:01**.
 5. Pulsar la tecla selectora de programas **[C]** repetidamente hasta que en la ventana de visualización **[9]** aparezca el valor deseado, por ejemplo **5:00**.
 6. Accionar la tecla START (INICIO) **[8]**.
- El valor ajustado se memoriza.

Infolight (indicación óptica durante el desarrollo del programa) *

* según el nivel de equipamiento de su lavavajillas

Durante el desarrollo del programa aparece un punto luminoso en el suelo, debajo de la puerta del lavavajillas. No abrir la puerta del lavavajillas hasta que haya desaparecido el punto luminoso del suelo. Si la puerta no está cerrada del todo, el punto luminoso parpadea.* Si el aparato se ha montado en un armario alto con el frontal a ras del mueble inferior, no se verá el punto luminoso.

Este ajuste se puede modificar de la siguiente manera:

1. Accionar el interruptor principal para Conexión/Desconexión 1.
2. Mantener pulsada la tecla selectora de programas A y pulsar la tecla START (INICIO) 8 tantas veces como sea necesario hasta que aparezca *H:0*.... en la ventana de visualización.
3. Soltar ambas teclas.
El piloto de control de la tecla A parpadea y en la ventana de visualización 9 se ilumina el valor *H:0*...
4. Pulsar la tecla selectora de programas A repetidamente, hasta que en la ventana de visualización 9 aparezca el valor ajustado de fábrica *1:0* 1.
5. Pulsando la tecla C se puede desactivar *1:00* o activar *1:0* 1 la función.
6. Accionar la tecla START (INICIO) 8.
El valor ajustado se memoriza.

Indicación de tiempo restante

Al seleccionar el programa se muestra el tiempo restante del programa en la ventana de visualización 9.

* Tras iniciarse el programa, el tiempo restante se proyecta en el suelo (solo con los ajustes Timelight *5:0* 1 y *5:02*).

La duración del programa se determina a partir de la temperatura del agua, la cantidad de vajilla y el grado de suciedad, de manera que puede variar (en función del programa seleccionado).

* según el nivel de equipamiento de su lavavajillas

Programación diferida *

* según el nivel de equipamiento de su lavavajillas

Mediante esta función se puede retrasar hasta 24 horas el inicio del programa seleccionado en incrementos de una hora.

Ajustar la programación diferida:

1. Accionar el interruptor principal para Conexión/Desconexión [1].
2. Pulsar la tecla «Programación diferida» [6] + hasta que aparezca [9] h:00 en la ventana de visualización.
3. Pulsar la tecla «Programación diferida» [6] - o + tantas veces como sea necesario hasta que se muestre en la pantalla el tiempo que se desea programar.
4. Accionar la tecla START (INICIO) [8].
La programación diferida está activada.
5. Para borrar la hora de conexión diferida programada, pulsar la tecla [6] - o + hasta que aparezca [9] h:00 en la ventana de visualización.

El programa seleccionado se puede modificar tantas veces como se desee hasta el momento en el que se inicie.

Fin del programa

El programa ha finalizado cuando en la ventana de visualización [9] aparece el valor 0:00. Además, el fin del programa se indica mediante una señal acústica si se ha activado el volumen de la señal acústica.

Para modificar el volumen de la señal acústica:

1. Accionar el interruptor principal para Conexión/Desconexión [1].
2. Mantener pulsada la tecla selectora de programas [A] y pulsar la tecla START (INICIO) [8] tantas veces como sea necesario hasta que aparezca H:0... en la ventana de visualización.
3. Soltar ambas teclas.
El piloto de control de la tecla [A] parpadea y en la ventana de visualización [9] se ilumina el valor ajustado de fábrica H:04.
4. Pulsar la tecla selectora de programas [A] repetidamente, hasta que en la ventana de visualización [9] aparezca el valor ajustado de fábrica b:02.
5. Pulsar la tecla selectora de programas [C]. Cada vez que se pulsa la tecla aumenta un nivel el valor ajustado; cuando se llega al valor b:03, se vuelve a mostrar el valor b:00 (desconexión) en la pantalla.
6. Accionar la tecla START (INICIO) [8].

El valor ajustado se memoriza.

* El fin del programa se indica en el suelo (solo con los ajustes Timelight 5:01 y 5:02).

* según el nivel de equipamiento de su lavavajillas

Auto Power Off (Desconexión automática tras concluir el programa) o iluminación interior *

El lavavajillas se puede desconectar automáticamente 1 minuto o 120 minutos después de haber finalizado el programa para ahorrar energía. Esta función se puede ajustar entre los valores **P:00** y **P:02**.

P:00 El aparato no se desconecta automáticamente.
La iluminación interior [20] se enciende al abrir la puerta, independientemente de si el interruptor principal de Conexión/Desconexión [1] está en la posición de conexión o desconexión. Con la puerta cerrada, la iluminación está desactivada. Si la puerta permanece abierta más de 60 minutos, la iluminación se apaga automáticamente. La iluminación interior [20] solo se enciende si se ha ajustado el valor **P:00**.

P:01 El aparato se desconecta al cabo de 1 minuto.

P:02 El aparato se desconecta al cabo de 120 minutos.

Modificar los ajustes:

1. Accionar el interruptor principal para Conexión/Desconexión [1].
2. Mantener pulsada la tecla selectora de programas [A] y pulsar la tecla START (INICIO) [8] tantas veces como sea necesario hasta que aparezca **H:0...** en la ventana de visualización.
3. Soltar ambas teclas.
El piloto de control de la tecla [A] parpadea y en la ventana de visualización [9] se ilumina el valor **H:0....**
4. Pulsar la tecla selectora de programas [A] repetidamente hasta que en la ventana de visualización [9] aparezca el valor **P:0....**
5. Pulsar la tecla selectora de programas [C].
Cada vez que se pulsa la tecla aumenta un nivel el valor ajustado; cuando se llega al valor **P:02**, se vuelve a mostrar el valor **P:00** en la pantalla.
6. Accionar la tecla START (INICIO) [8].
El valor ajustado se memoriza.

* según el nivel de equipamiento de su lavavajillas

Desconectar el aparato

Al cabo de unos pocos minutos tras concluir el programa seleccionado:

1. Colocar el interruptor para Conexión/Desconexión 1 en la posición de desconexión.
2. Cerrar el grifo del agua (en los modelos dotados del sistema Aqua-Stop, esta operación no es necesaria).
3. Retirar la vajilla del aparato una vez que se haya enfriado.

Nota: Al finalizar el programa, espere unos instantes a que se enfríe el aparato antes de abrir la puerta. De esta manera se evita que el vapor que pudiera encontrarse aún en el aparato salga y pueda causar desperfectos en la encimera o muebles de su cocina.

Interrumpir el programa

¡Atención!

De lo contrario la expansión (sobrepresión) puede abrir la puerta y/o producirse fugas de agua. En caso de estar conectado el aparato a la red de agua caliente o abrir la puerta del mismo una vez que se ha calentado el agua, dejar la puerta entreabierta durante unos minutos antes de volverla a cerrar.

1. Colocar el interruptor para Conexión/Desconexión 1 en la posición de desconexión. Los pilotos luminosos se apagan. El programa activado se memoriza.
2. Para proseguir con el programa, colocar el interruptor de Conexión/Desconexión 1 en la posición de conexión.

Interrupción de un programa (Reset)

1. Abrir la puerta.
2. Pulsar la tecla START (INICIO) 8 durante unos 3 segundos. En la ventana de visualización 9 aparece el valor 0:01.
3. Cerrar la puerta. El programa dura aprox. 1 minuto. En la ventana de visualización 9 aparece el valor 0:00.
4. Abrir la puerta.
5. Colocar el interruptor para Conexión/Desconexión 1 en la posición de desconexión.
6. Cerrar la puerta.

Cambio de programa

Tras pulsar la tecla START (INICIO) 8 no es posible efectuar ningún cambio de programa. Un cambio de programa sólo es posible a través de la función «Interrumpir un programa en curso (Reset)».

Secado intensivo

En el ciclo de aclarado se trabaja con una temperatura más elevada, alcanzándose así un mejor resultado de secado. La duración del programa puede prolongarse ligeramente. (¡Tener cuidado con la vajilla delicada!)

Modificar los ajustes:

1. Accionar el interruptor principal para Conexión/Desconexión [1].
2. Mantener pulsada la tecla selectora de programas [A] y pulsar la tecla START (INICIO) [8] tantas veces como sea necesario hasta que aparezca [9] H:0... en la ventana de visualización.
3. Soltar ambas teclas.
El piloto de control de la tecla [A] parpadea y en la ventana de visualización [9] se ilumina el valor ajustado de fábrica H:04.
4. Pulsar la tecla selectora de programas [A] repetidamente, hasta que en la ventana de visualización [9] aparezca el valor ajustado de fábrica d:00.
5. Pulsando la tecla [C] se puede activar d:01 o desactivar d:00 el secado intensivo.
6. Accionar la tecla START (INICIO) [8].
El valor ajustado se memoriza.



Limpieza y cuidados del aparato

El control y mantenimiento regulares de su lavavajillas contribuirán a prevenir averías y perturbaciones en el funcionamiento de éste. Si quiere ahorrarse tiempo y un disgusto.

Estado general del lavavajillas

* Por lo general, el interior de su lavavajillas se limpia solo. Con el objetivo de eliminar los sedimentos, su lavavajillas modifica de forma automática el desarrollo del programa (por ejemplo, aumenta la temperatura de lavado) en ciertos intervalos. Durante esta operación, los valores de consumo son más elevados.

* según el nivel de equipamiento de su lavavajillas

Si, no obstante, quedan sedimentos en el interior del lavavajillas, se pueden eliminar de la siguiente manera:

1. Poner detergente en la cámara de detergente [31].
2. Seleccionar el programa con la temperatura más elevada.
3. Iniciar el programa sin vajilla.



Advertencia

¡Los detergentes que contengan cloro son nocivos para la salud!

¡No utilizar nunca detergentes que contengan cloro!

Notas

- Para limpiar la máquina deben emplearse exclusivamente detergentes o agentes limpiadores específicos para la limpieza interior del lavavajillas.
- Limpiar periódicamente las juntas de la puerta con un paño húmedo y un poco de lavavajillas. De este modo, la junta de la puerta se mantendrá limpia y en condiciones higiénicas.
- Dejar la puerta medio abierta si se va a dejar la vajilla mucho tiempo en la máquina. De este modo, no se formarán olores desagradables.
- No limpiar nunca el lavavajillas con una vaporeta. El fabricante no se hace responsable de los daños derivados de ello.
- Limpiar periódicamente el frontal del lavavajillas y el cuadro de mandos con un paño húmedo y un poco de lavavajillas.
- No utilizar esponjas con superficies ásperas ni agentes abrasivos. Se podrían dejar rasguños en las superficies.
- No limpiar los lavavajillas con la parte frontal de acero inoxidable con una bayeta o limpiarlos varias veces a fondo antes del primer uso. De este modo se evitará la corrosión.

Easyclean ^{Easy} Clean *

Easyclean, combinado con los productos para cuidado de lavavajillas habituales del mercado, es el programa más adecuado para cuidar su lavavajillas. Los sedimentos, como la grasa o la cal, pueden dañar su lavavajillas. Para evitar averías y reducir la formación de olores recomendamos limpiar el lavavajillas de forma periódica.

* En cuanto se ilumine la indicación de Easyclean en el cuadro de mandos o cuando se recomiende en la pantalla de visualización frontal, limpie el lavavajillas con el programa Easyclean **sin vajilla**. Una vez finalizado Easyclean, se apaga la indicación en el cuadro de mandos.

Si su lavavajillas no dispone de la función de recordatorio, siga las instrucciones de uso de los productos para cuidado de lavavajillas.

Notas

- Retirar la suciedad general del interior del lavavajillas con un paño húmedo.
- Ejecutar el programa añadiendo un producto para cuidado de lavavajillas con el aparato vacío.
- Utilizar un producto de cuidado de lavavajillas especial y no un detergente lavavajillas.
- Observar las indicaciones de seguridad y de uso que aparecen en los envases de los productos para cuidado de lavavajillas.
- * Después de tres lavados se apaga automáticamente la indicación en el cuadro de mandos, incluso si no se ha realizado el programa Easyclean.

* según el nivel de equipamiento de su lavavajillas

Sal descalcificadora y abrillantador

Reponer sal y/o abrillantador tan pronto como los pilotos de aviso para reposición [4] y [5] se iluminen en el cuadro de mandos.

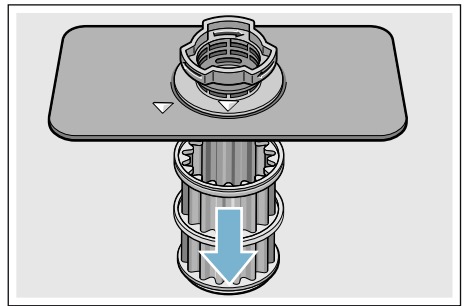
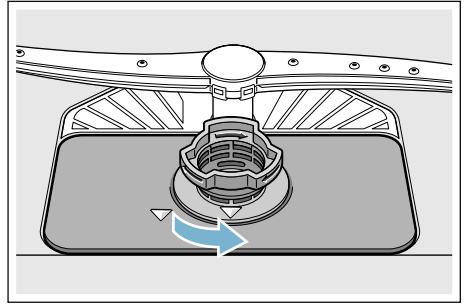
Filtros

Los filtros [27] se encargan de retener los restos de alimentos y partículas de suciedad gruesas disueltas en el agua de lavado de la máquina, evitando que puedan llegar hasta la bomba. Esta suciedad puede obstruir de vez en cuando los filtros.

El grupo de filtros consta de un

- filtro grueso
- filtro fino plano
- microfiltro

1. Verificar tras cada ciclo de funcionamiento del lavavajillas si se ha acumulado suciedad en los filtros.
2. Aflojar el filtro cilíndrico tal como se muestra en la imagen y retirar el grupo de filtros del aparato.

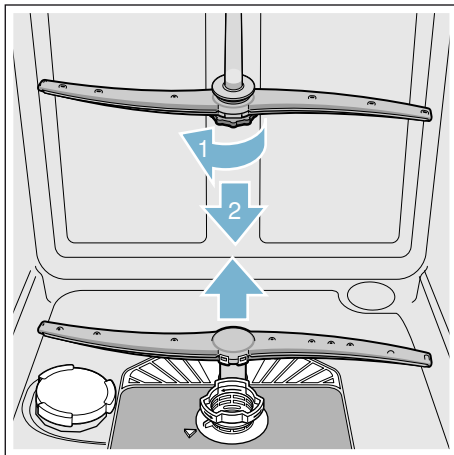


3. Eliminar los restos de alimentos acumulados en los filtros y enjuagarlos bajo el chorro de agua del grifo.
4. Montar el grupo de filtros en su emplazamiento actuando en orden inverso al de su retirada. Prestar atención que tras apretar los filtros, las marcas en forma de flecha estén una enfrente de la otra.

Brazos de aspersión

Los depósitos de cal o las partículas de suciedad procedentes del agua de lavado pueden obstruir los inyectores (orificios) y apoyos de los brazos de aspersión [23] y [25].

1. Verificar si los inyectores (orificios) de los brazos de aspersión están obstruidos por restos de alimentos.
2. Desmontar (1) el brazo de aspersión superior [23] y extraerlo de su emplazamiento hacia abajo (2).
3. En caso necesario, extraer el brazo de aspersión inferior [25] hacia arriba.



4. Limpiar los brazos de aspersión bajo el chorro de agua del grifo.
5. Montar los brazos en su sitio, encajando el brazo inferior y atornillando el brazo superior.

? Pequeñas averías de fácil solución

Hay pequeñas anomalías que pueden surgir durante el funcionamiento diario del aparato y que no suponen necesariamente la existencia de una avería, pudiendo ser subsanadas por Vd. mismo. Esto asegura que su aparato vuelva a estar rápidamente disponible. En el cuadro siguiente le mostramos una serie de posibles causas de perturbaciones o anomalías, así como los consejos correspondientes para su subsanamiento.

Nota: En caso de que el aparato se para durante su funcionamiento sin razón aparente o no se pudiera poner en marcha, deberá ejecutarse primero la función «Cancelar Programa» (Reset)» → "Manejo del aparato" en la página 31.

⚠ Advertencia

¡Las reparaciones incorrectas pueden causar daños de consideración o dar lugar a situaciones de peligro para el usuario!

Téngalo presente: Las reparaciones que fuera necesario efectuar en su aparato sólo las deberá ejecutar un técnico debidamente cualificado. En caso de tener que sustituir alguna pieza o mecanismo de la máquina, deberá prestarse suma atención a que las piezas de repuesto sean piezas originales del fabricante.

Bomba de evacuación

Los restos de alimentos y partículas de suciedad gruesos no retenidos por los filtros pueden llegar a obstruir y bloquear la bomba de desagüe, en cuyo caso el agua usada cubre el filtro. Esto impide la evacuación del agua usada, que cubre el filtro.

Advertencia

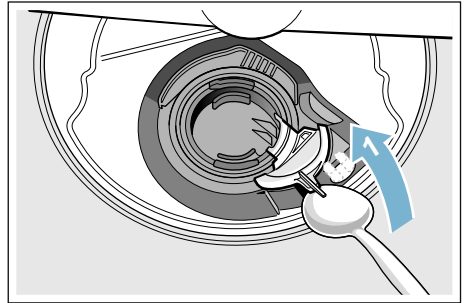
¡Peligro de cortes!

¡Los trozos de vidrio u objetos agudos retenidos en la bomba de desagüe la pueden bloquear!

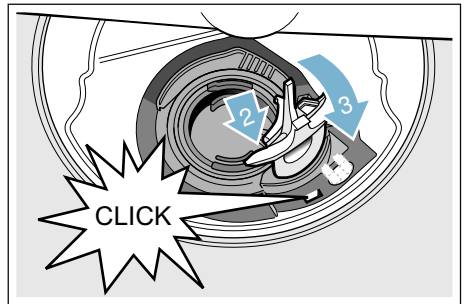
¡Proceda por tal razón siempre con sumo cuidado al limpiar la bomba de desagüe!

Modo de proceder:

1. Desconectar el aparato siempre de la red eléctrica.
2. Retirar los cestos superior [22] e inferior [29] del aparato.
3. Extraer los filtros [27].
4. Eliminar el agua acumulada, por ejemplo con ayuda de una esponja.
5. Desbloquear la tapa blanca de la bomba haciendo palanca con una cuchara, tal como se muestra en la imagen. Sujetar la tapa por el puentecillo y alzarla oblicuamente hacia el interior (1). Retirar la tapa completamente.

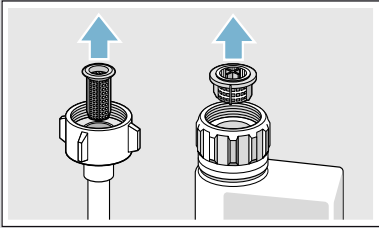


6. Verificar si el rodete de bomba está cubierto de cuerpos extraños; retirarlos en caso necesario.
7. Colocar la tapa en su emplazamiento original (2). Encajarla presionándola hacia abajo (3), hasta que haga «clic».



8. Montar los filtros.
9. Colocar los cestos en su sitio.

Tabla de averías

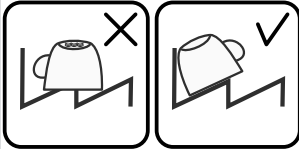
Avería	Causa	Solución
Indicación «Chequee la entrada de agua» se ilumina.	La manguera de alimentación de agua está doblada.	Instalar la manguera de alimentación de agua de modo que no forme pliegues ni dobleces.
	Grifo cerrado.	Abrir el grifo del agua.
	El grifo de agua está agarrotado o calcificado.	Abrir el grifo del agua. El caudal de agua deberá alcanzar como mínimo, estando el grifo abierto, 10 l/min.
	El filtro de la entrada de agua está obstruido.	Apagar el aparato y desenchufarlo de la toma de corriente. Cerrar el grifo de agua. Desenroscar la toma de agua.
		 <p>Limpiar el filtro en la manguera de alimentación del agua. Volver a enroscar la toma de agua. Comprobar la estanqueidad. Restablecer la conexión a la red eléctrica. Conectar el aparato.</p>
El código de error E: 07 se ilumina.	La boca de aspiración (en el lado interior derecho del aparato) está cubierta por piezas de vajilla.	Colocar las piezas de la vajilla de forma que no cubran la boca de aspiración.
El código de error E: 12 se ilumina.	La resistencia de calefacción está calcificada o sucia.	Limpiar el aparato con un limpiador de lavavajillas o un descalcificador. Hacer funcionar el lavavajillas con descalcificador. Verificar los ajustes. → "Descalcificador/Sal especial" en la página 15
El código de error E: 14 se ilumina.	Sistema de protección de agua activo.	Cerrar el grifo de agua. Llame al servicio técnico e indique el código de error.
El código de error E: 15 se ilumina.		
El código de error E: 16 se ilumina.	Entrada de agua constante.	

* según el nivel de equipamiento de su lavavajillas

Avería	Causa	Solución
El código de error E:22 se ilumina.	Los filtros [27] están sucios u obstruidos.	Limpiar los filtros. → "Filtros" en la página 39
El código de error E:24 se ilumina.	El tubo de desagüe está obstruido o doblado.	Colocar el tubo de desagüe sin que se doble. Eliminar los restos que pudiera haber.
	La conexión al sifón está cerrada.	Comprobar la conexión al sifón y abrirla en caso necesario.
	La tapa de la bomba de desagüe está suelta.	Encajar correctamente la tapa. → "Bomba de evacuación" en la página 41
El código de error E:25 se ilumina.	La bomba de desagüe está bloqueada o su tapa no está encajada.	Limpiar la bomba y encajar correctamente la tapa. → "Bomba de evacuación" en la página 41
El código de error E:27 se ilumina.	Tensión de red insuficiente.	No es una avería del lavavajillas. Comprobar la tensión de red y la instalación eléctrica.
En la ventana de visualización aparece otro código de error. (E:01 a E:30)	Posiblemente se ha producido una avería técnica.	Desconectar los aparatos a través del interruptor para CONEXIÓN/DESCONEXIÓN [1]. Esperar brevemente y a continuación volver a encender el aparato. Si la avería volviera a aparecer, cerrar el grifo de agua y desenchufar el aparato de la toma de corriente. Llame al servicio técnico e indique el código de error.
En la ventana de visualización [9] aparece L o H .*	¡No se trata de una avería!	Véase el programa turboSpeed 20 min. en el capítulo «Cuadro sinóptico de los programas». *
El indicador de reposición de sal [4] y/o abrillantador [5] se ilumina.	Falta abrillantador.	Reponer el abrillantador.
	Falta sal.	Reponer sal descalcificadora.
	El sensor no reconoce las pastillas de sal.	Utilizar otra sal descalcificadora.
El indicador para la reposición de sal [4] y/o abrillantador [5] no se ilumina.	El indicador de reposición está desactivado.	Activación/Desactivación (véase el capítulo «Descalcificador/Sal especial» → <i>Página 15</i> o «Abrillantador» → <i>Página 17</i>).
	Todavía hay suficiente sal descalcificadora/abrillantador.	Comprobar el indicador para reposición y los niveles de llenado.

* según el nivel de equipamiento de su lavavajillas

es Pequeñas averías de fácil solución

Avería	Causa	Solución
Una vez finalizado el programa de lavado, todavía queda agua dentro del aparato.	Los filtros o la zona debajo de los filtros [27] están obturados.	Limpiar los filtros y la zona debajo de los filtros.
	El programa de lavado no ha finalizado	Aguardar a que finalice el programa en curso o realizar un Reset.
La vajilla no sale seca.	No hay abrillantador o hay una cantidad insuficiente.	Reponer el abrillantador.
	Se ha seleccionado un programa sin ciclo de secado.	Seleccionar un programa con secado. → "Cuadro sinóptico de los programas" en la página 28
	Queda agua acumulada en las cavidades de la vajilla y los cubiertos.	Al cargar la vajilla, asegurarse de hacerlo en posición inclinada. Colocar las piezas afectadas lo más inclinadas posible.
		
	El detergente combinado empleado tiene malas propiedades de secado.	Emplear otro detergente combinado con mejores propiedades de secado. El secado mejora si se utiliza adicionalmente un abrillantador.
La opción «Secado intensivo» para mejorar el secado de la vajilla no está activada.	Activar la función «Secado intensivo». → "Manejo del aparato" en la página 31	
La vajilla se ha retirado demasiado pronto del aparato o el ciclo de secado aún no había concluido.	Aguardar a que concluya el programa de lavado en curso o retirar la vajilla solo al cabo de 30 minutos tras haber finalizado el programa de lavado.	
El abrillantador ecológico empleado tiene malas propiedades de secado.	Utilizar un abrillantador de marca. Los productos ecológicos pueden tener un efecto limitado.	
La vajilla de plástico no está seca.	Propiedades específicas del plástico.	El plástico posee una menor capacidad de acumulación del calor y por eso se seca peor.
Los cubiertos no están secos.	Los cubiertos no se han colocado bien en la cesta para cubiertos.	Si es posible, separar los cubiertos, impidiendo que estén en contacto.
	Los cubiertos no están bien colocados en el cestillo para cubiertos.	Clasificar bien los cubiertos y separarlos si es posible.

* según el nivel de equipamiento de su lavavajillas

Avería	Causa	Solución
Las paredes interiores del lavavajillas están húmedas tras concluir el programa de lavado.	¡No se trata de una avería!	A causa del principio de secado aplicado «Secado por condensación», la presencia de gotas de agua en el interior se debe a razones físicas y es incluso deseable. La humedad contenida en el aire se condensa en las paredes interiores del lavavajillas, se escurre y se evacúa con la bomba de desagüe.
Restos de alimentos adheridos a la vajilla.	La vajilla se ha colocado demasiado junta. Demasiadas piezas en la cesta.	Colocar la vajilla de forma que quede suficiente espacio libre para que los chorros de agua puedan llegar a su superficie. Evitar que las piezas de la vajilla estén en contacto.
	El brazo de aspersión no puede girar.	Colocar la vajilla de modo que no impida la rotación del brazo de aspersión.
	Las boquillas del brazo de aspersión están obstruidas.	Limpiar las boquillas del brazo de aspersión. → <i>"Limpieza y cuidados del aparato" en la página 37</i>
	Los filtros [27] están obstruidos.	Limpiar los filtros. → <i>"Limpieza y cuidados del aparato" en la página 37</i>
	Los filtros [27] están mal colocados o no están encajados.	Colocar los filtros correctamente y encajarlos.
	El programa seleccionado no tenía suficiente intensidad.	Seleccionar un programa de lavado de más intensidad. Aumentar la sensibilidad de los sensores.
	La vajilla se ha lavado demasiado previamente, por eso los sensores ajustan un programa de menos intensidad. La suciedad resistente queda parcialmente adherida.	No lavar previamente la vajilla. Eliminar solo los restos de alimentos más gruesos. Aumentar la sensibilidad de los sensores. Usar el programa Eco 50° o Intensivo.
	Las piezas de vajilla altas y estrechas no se aclaran lo suficiente si están colocadas en las esquinas.	Colocar las piezas de vajilla altas y estrechas en una posición no excesivamente inclinada ni en las esquinas.
Los laterales izquierdo y derecho de la cesta superior [22] no se encuentran ajustados a la misma altura.	Ajustar la cesta superior a la misma altura con ayuda de las dos palancas laterales.	

* según el nivel de equipamiento de su lavavajillas

es Pequeñas averías de fácil solución

Avería	Causa	Solución
Quedan restos de alimentos adheridos a la vajilla al utilizar la función de pausa. *	La vajilla se ha introducido demasiado tarde.	Interrumpir el programa de lavado e introducir la vajilla solamente durante la fase inicial.
Quedan restos de detergente	La tapa de la cámara del detergente [31] no se puede abrir completamente porque está bloqueada por piezas de vajilla.	No colocar piezas de la vajilla por encima de la bandeja receptora de las pastillas de detergente [24]. Las piezas de la vajilla podrían bloquear la tapa de la cámara de detergente, impidiendo su apertura completa. → "Cesto superior" en la página 19 No colocar piezas de la vajilla ni ambientadores en la bandeja receptora de las pastillas de detergente.
	La tapa de la cámara del detergente [31] está bloqueada por la pastilla.	Colocar la pastilla transversalmente y no en posición vertical.
	Se han usado pastillas de detergente con un programa de lavado rápido o corto. En el programa de lavado de corta duración seleccionado no se alcanza el tiempo de disolución de la pastilla de detergente.	Las pastillas tardan más en diluirse que la duración de los programas de lavado rápidos o cortos. Usar un detergente en polvo o seleccionar un programa de lavado de más intensidad.
	El efecto limpiador y la fuerza de disolución se reducen si el detergente está almacenado durante un tiempo prolongado o está apelmazado.	Cambiar de detergente.
Hay manchas de agua en las piezas de la vajilla de plástico.	La formación de gotas en las superficies de plástico se debe a razones físicas y es inevitable. Tras el secado quedan manchas de agua en la vajilla.	Seleccionar un programa de lavado de más intensidad (más cambios de agua). Cargar la vajilla y los cubiertos en posición inclinada. Emplear un abrillantador. Ajustar un valor más elevado en el descalcificador.
* según el nivel de equipamiento de su lavavajillas		

Avería	Causa	Solución
En la cuba o las puertas se forman sedimentos que se pueden disolver con agua o eliminar con una bayeta.	Los componentes del detergente se sedimentan. Estos sedimentos no se pueden eliminar normalmente con agentes químicos (limpiadores de lavavajillas. ...).	Cambiar la marca del detergente. Limpiar mecánicamente el aparato.
	En caso de producirse sedimentos blancos en el fondo de la cuba, el descalcificador no está ajustado correctamente.	Eleva el valor ajustado en el descalcificador o cambia de detergente.
	La tapa del depósito de la sal [26] no se ha cerrado completamente.	Cerrar correctamente la tapa del depósito de la sal.
	Solo en vasos y copas: la corrosión incipiente del cristal solo se elimina aparentemente con una bayeta.	Véase «Daños en la cristalería y vajilla» → <i>Página 19.</i>
Sedimentos blancos, de difícil eliminación adheridos a la vajilla, la cuba o la puerta de la máquina.	Los componentes del detergente se sedimentan. Estos sedimentos no se pueden eliminar normalmente con agentes químicos (limpiadores de lavavajillas, ...).	Cambiar la marca del detergente. Limpiar mecánicamente el aparato.
	Ajuste erróneo del grado de dureza o el grado de dureza es superior a 50°dH (8,9 mmol/l).	Ajustar el descalcificador según las instrucciones de uso o añadir sal.
	El detergente 3 en 1 o el detergente biológico o ecológico usado no es lo suficientemente eficaz.	Ajustar el descalcificador según las instrucciones de uso o emplear productos separados (detergente de marca, sal, abrillantador).
	Insuficiente dosificación del detergente.	Aumentar la dosificación del detergente o cambiar de detergente.
	Se ha seleccionado un programa de lavado de insuficiente intensidad.	Seleccionar un programa de lavado de más intensidad.
* según el nivel de equipamiento de su lavavajillas		

es Pequeñas averías de fácil solución

Avería	Causa	Solución
Los cercos de té o manchas de barra de labios no han desaparecido completamente.	Temperatura de lavado insuficiente.	Seleccionar un programa de lavado con una temperatura más elevada.
	Insuficiente dosificación del detergente o detergente inadecuado.	Usar un detergente adecuado con la dosificación correcta.
	La vajilla se ha lavado demasiado previamente, por eso los sensores ajustan un programa de menos intensidad. La suciedad resistente queda parcialmente adherida.	No lavar previamente la vajilla. Eliminar solo los restos de alimentos más gruesos. Aumentar la sensibilidad de los sensores. Se recomienda usar el programa Eco 50°
Se observan sedimentos de color (azul, amarillo, marrón) de difícil o imposible eliminación dentro del aparato o sobre la vajilla de acero inoxidable.	Sedimentos de sustancias contenidas en la verdura y los alimentos (col, apio, patatas, fideos, ...) o en el agua corriente (por ejemplo manganeso).	Se pueden eliminar parcialmente con limpiadores de lavavajillas o mecánicamente. Estos sedimentos son inocuos para la salud.
	Sedimentos metálicos en la vajilla de plata o aluminio.	Se pueden eliminar parcialmente con limpiadores de lavavajillas o mecánicamente.
Sedimentos de color (amarillo, naranja, marrón) de fácil eliminación en el interior (preferentemente en el fondo del aparato).	Sedimentos «jabonosos» de sustancias contenidas en restos de alimentos o en el agua corriente (cal)	Verificar el funcionamiento correcto del descalcificador (reponer sal descalcificadora) o, en caso de emplear detergentes combinados (en forma de pastillas), activar la descalcificación.
Decoloración de las piezas de plástico del interior del aparato.	Las piezas de plástico del interior del aparato pueden decolorarse a lo largo de la vida útil del lavavajillas.	Las decoloraciones son normales y no afectan al funcionamiento del lavavajillas.
Decoloración de las piezas de plástico.	Temperatura de lavado insuficiente.	Seleccionar un programa de lavado con una temperatura más elevada.
	La vajilla se ha lavado demasiado previamente, por eso los sensores ajustan un programa de menos intensidad. La suciedad resistente queda parcialmente adherida.	No lavar previamente la vajilla. Eliminar solo los restos de alimentos más gruesos. Aumentar la sensibilidad de los sensores. Se recomienda usar el programa Eco 50°

* según el nivel de equipamiento de su lavavajillas

Avería	Causa	Solución
Velos que se pueden eliminar en vasos, vasos con aspecto metálico y cubiertos.	Demasiado abrillantador.	Ajustar la cantidad de abrillantador en el nivel más bajo.
	Falta abrillantador o ajuste demasiado bajo.	Reponer abrillantador y verificar su dosificación (ajuste recomendado: posición 4-5).
	Restos de detergente durante el ciclo de aclarado. La tapa de la cámara del detergente está bloqueada por piezas de vajilla (la tapa no está completamente abierta).	La tapa de la cámara del detergente no debe estar bloqueada por piezas de la vajilla. No colocar piezas de la vajilla ni ambientadores en la bandeja receptora de las pastillas de detergente.
	La vajilla se ha lavado demasiado previamente, por eso los sensores ajustan un programa de menos intensidad. La suciedad resistente queda parcialmente adherida.	No lavar previamente la vajilla. Eliminar solo los restos de alimentos más gruesos. Aumentar la sensibilidad de los sensores. Se recomienda usar el programa Eco 50°
Opacidad incipiente o ya existente e irreversible de la cristalería.	Los vasos y copas no son aptos para el lavavajillas. Usar vasos y copas aptos para lavavajillas.	Usar vasos y copas aptos para el lavavajillas. Evitar las largas fases de exposición al vapor (no dejarlos demasiado tiempo en la máquina tras concluir el ciclo de lavado). Ejecutar un programa de lavado con baja temperatura. Ajustar el descalcificador en función de la dureza del agua (en caso necesario, reducir el valor ajustado en una posición). Emplear un detergente con protector de cristal.
* según el nivel de equipamiento de su lavavajillas		

es Pequeñas averías de fácil solución

Avería	Causa	Solución
Se observan manchas de óxido en los cubiertos.	Cubertería no resistente a la corrosión. Afecta con mayor frecuencia a las hojas de los cuchillos.	Emplear cubiertos con suficiente resistencia contra el óxido.
	Los cubiertos también se oxidan si se lavan conjuntamente con piezas ya oxidadas (por ejemplo asas de tapas de cacerolas, cestos para vajilla defectuosos, etc.).	No lavar piezas oxidadas en el lavavajillas.
	Demasiada cantidad de sal en el agua de lavado porque no se ha cerrado correctamente la tapa del depósito de la sal o porque se ha derramado sal al reponerla.	Cerrar correctamente la tapa del depósito de sal o eliminar la sal derramada.
El aparato no se puede conectar o sus funciones no se pueden activar.	Avería.	Desconectar el aparato de la red eléctrica; extraer el cable de conexión de la toma de corriente o desactivar el fusible de la red. Esperar como mínimo de 5 segundos antes de volver a conectar el aparato a la red eléctrica.
El aparato no se pone en marcha.	El fusible de la instalación eléctrica está defectuoso.	Verificar el fusible de la instalación.
	El cable de conexión no está introducido en la toma de corriente.	Cerciorarse de que el cable de conexión esté correctamente encajado en la parte posterior del aparato y en la toma de corriente. Cerciorarse de que la toma de corriente esté en perfectas condiciones.
	La puerta del aparato no está cerrada correctamente.	Cerrar la puerta.
	La función de pausa está activada. *	Accionar la tecla START (INICIO) [8]. *
El programa arranca automáticamente.	No se ha esperado a que finalice el programa.	Realizar un reset.
La puerta abre con dificultad.	El seguro para niños está activado.	Desactivar el seguro para niños.
La puerta no se puede cerrar.	La cerradura de la puerta ha cambiado su estado.	Cerrar la puerta haciendo algo más de fuerza.
	El emplazamiento y la instalación elegida obstruyen el movimiento de cierre de la puerta del aparato.	Verificar el emplazamiento del aparato: Las puertas o elementos adicionales no deben chocar contra la puerta al cerrarla.

* según el nivel de equipamiento de su lavavajillas

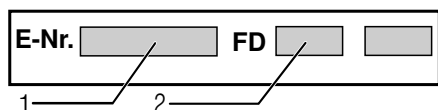
Avería	Causa	Solución
La tapa de la cámara del detergente no se puede cerrar.	La tapa de la cámara del detergente o la guía de la tapa está bloqueada por restos de detergente adheridos	Eliminar los restos de detergente adheridos.
Hay restos de detergente en la cámara de detergente [31] o en la bandeja receptora de las pastillas de detergente [24].	Los brazos de aspersión están bloqueados por piezas de vajilla, por lo que el detergente no se evacúa.	Cerciorarse de que los brazos de aspersión giren libremente.
	La cámara del detergente estaba húmeda al cargar el detergente.	Poner el detergente solo en una cámara del detergente seca.
El aparato se para en medio del programa en curso o el programa falla.	La puerta no está completamente cerrada.	Cerrar la puerta.
	No colocar piezas de la vajilla ni ambientadores en la bandeja receptora de las pastillas de detergente. La cesta superior presiona contra la puerta, impidiendo cerrarla.	Verificar si el panel posterior del aparato es presionado por una toma de corriente o un soporte de manguera no desmontado.
	Interrupción de la alimentación de corriente y/o agua.	Restablecer la alimentación de corriente y/o agua.
Se escuchan golpes en las válvulas de llenado.	Depende de la instalación doméstica. No se trata de una avería del aparato. No tiene consecuencias sobre el funcionamiento del aparato.	No hay solución posible.
Se escuchan sonidos de golpes o tintineos durante el ciclo de lavado.	El brazo de aspersión roza o choca contra piezas de la vajilla. La vajilla no se ha colocado correctamente.	Colocar la vajilla de modo que el brazo de aspersión no choque contra ella.
	Al haber una escasa carga de vajilla en la máquina, los chorros de agua impactan directamente contra las paredes de la cuba.	Cargar más vajilla en la máquina o distribuirla de una manera más regular.
	Las piezas de la vajilla de escaso peso se mueven durante el lavado.	Colocar la vajilla de escaso peso de manera que tenga más estabilidad.
Formación de espuma no habitual.	Se ha puesto detergente de lavado a mano en el depósito del abrillantador.	Reponer inmediatamente el abrillantador.
	Se ha derramado abrillantador.	Limpiar con una bayeta el abrillantador que se hubiera derramado.

* según el nivel de equipamiento de su lavavajillas



Servicio de Asistencia Técnica

En caso de no poder solucionar por sí mismo la avería deberá solicitar la intervención del Servicio de Asistencia Técnica Oficial de la marca. Nosotros encontraremos la solución adecuada, incluso para evitar desplazamientos innecesarios de los técnicos. Las señas del centro o delegación del Servicio de Asistencia Técnica Oficial de su zona de residencia figuran en la parte posterior de las instrucciones de uso o en la lista adjunta de centros y delegaciones del Servicio de Asistencia Técnica. Tenga presente que al ponerse en contacto con el Servicio de Asistencia Técnica deberá facilitar el número de producto (E-Nr. = 1) y el número de fabricación (FD = 2). Ambos números figuran en la placa de características del aparato [33], situada en la puerta del mismo.



Confíe en la profesionalidad y el buen saber hacer del fabricante. Ponerse en contacto con nosotros. De este modo usted asegura que la reparación sea realizada por personal técnico especializado y debidamente instruido que, además, dispone de los repuestos originales del fabricante para su aparato.



Instalación y conexión

Para un perfecto funcionamiento del aparato, el lavavajillas debe haber sido instalado y conectado correctamente por un técnico especializado del ramo. Los valores relativos a la alimentación y evacuación del agua, así como para la conexión a la red eléctrica, deben coincidir con los criterios que se detallan en los apartados siguientes o que figuran en las instrucciones de montaje.

Para el montaje del aparato, siga los pasos siguientes:

1. Comprobación del aparato tras la entrega
2. Instalación
3. Conexión de desagüe
4. Conexión a la red de agua potable
5. Conexión eléctrica

Contenido suministrado

En caso de reclamación, dirigirse al comercio donde se adquirió el aparato o al Servicio de Asistencia Técnica de la marca.

- Lavavajillas
- Instrucciones de uso
- Instrucciones de montaje
- Instrucciones breves*
- Garantía*
- Material para el montaje
- Chapa protectora contra los vapores*
- Delantal de goma*
- Cable de conexión a la red

* según el nivel de equipamiento de su lavavajillas

Consejos y advertencias de seguridad

Ténganse en cuenta las advertencias de seguridad que se hacen en el capítulo → *"Instalación" en la página 6.*

Entrega del aparato

Su lavavajillas ha sido sometido a severas revisiones y comprobaciones en fábrica bajo condiciones de funcionamiento normal. Debido a este proceso, es posible que hayan quedado manchas producidas por el agua. Desaparecen después del primer ciclo de lavado.

Datos técnicos

- **Peso:**
Máxima 60 kg.
- **Tensión:**
220–240 V, 50 Hz ó 60 Hz
- **Potencia de conexión:**
2000 - 2400 W.
- **Fusibles de la instalación eléctrica:**
10/16 A (UK 13 A).
- **Consumo de potencia:**
estado desconectado (Po)* 0,10 W.
estado no desconectado (listo) (PI)* 0,10 W.
*según las disposiciones de la UE n.º 1016/2010 y 1059/2010.
Las funciones adicionales y los ajustes pueden aumentar el consumo de potencia.
- **Presión del agua:**
Mínima 0,05 MPa (0,5 bares),
máxima 1 MPa (10 bares).
En caso de que la presión del agua de red sea superior,
deberá instalarse una válvula reductora de la presión.
- **Caudal de alimentación:**
Mínimo 10 litros/minuto.
- **Temperatura del agua:**
Agua fría.
En caso de trabajar el aparato con agua caliente:
la máxima temperatura admisible es de 60 °C.
- **Capacidad:**
12–15 cubiertos (según el nivel de equipamiento de su lavavajillas)

Instalación

Retirar las medidas de montaje necesarias incluidas en las instrucciones de montaje. Colocar el aparato de forma que se mantenga equilibrado con ayuda de las patas de soporte regulables. Observar que el lugar de emplazamiento sea seguro.

- Para los aparatos empotrables que posteriormente se quieren colocar de forma independiente hay que tomar una serie de medidas para asegurar su estabilidad, por ejemplo, atornillar el aparato a la pared o colocarlo bajo una encimera que esté fija a los armarios contiguos.
- El aparato se puede montar en una fila de muebles de cocinas sin que sea necesario que exista una pared de madera o de plástico divisoria.

Conexión de desagüe

1. Retirar de las instrucciones de montaje las páginas donde están indicados los pasos necesarios a seguir. De igual forma, montar el sifón con el racor de salida.
2. Conectar la manguera de la salida del agua al racor del sifón con ayuda de las piezas incluidas en el set de montaje. Cerciórese de que el tubo de desagüe no esté doblado, aprisionado ni torsionado y que el desagüe no esté obstruido por ninguna tapa que impida la libre salida del agua.

Conexión a la red de agua potable

1. Acoplar la manguera de alimentación del agua limpia (potable) al grifo de agua con ayuda de las piezas y accesorios suministrados con el aparato. Prestar atención a que la manguera de alimentación del agua no esté doblada, aplastada ni entrelazada.
2. En caso de conectar un nuevo aparato a la toma de agua, no deberá utilizarse nunca la misma manguera de alimentación de agua. Adquirir siempre una manguera de alimentación nueva.

Presión del agua:

Mínima 0,05 MPa (0,5 bares), máxima 1 MPa (10 bares).

En caso de que la presión del agua de red sea superior, deberá instalarse una válvula reductora de la presión.

Caudal de alimentación:

Mínimo 10 litros/minuto.

Temperatura del agua:

Agua fría.

En caso de trabajar el aparato con agua caliente:

En caso de trabajar el aparato con agua caliente, la máxima temperatura admisible es de 60 °C.

Conexión a la alimentación de agua caliente*

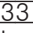

* según el nivel de equipamiento de su lavavajillas

El lavavajillas se puede conectar a la alimentación de agua fría o agua caliente hasta una temperatura máxima de 60 °C. La conexión a la alimentación de agua caliente es aconsejable cuando esta es suministrada por una instalación adecuada y energéticamente favorable, como por ejemplo una instalación de energía solar con tubería de circulación. Con esta opción se ahorra energía y tiempo. Con la opción «Agua caliente» **R:0 1** puede adaptar de forma óptima su aparato al funcionamiento con agua caliente. A tal efecto se aconseja una temperatura del agua mínima (temperatura del agua que entra en el aparato) de 40 °C y máxima de 60 °C. La conexión a la alimentación de agua caliente no se aconseja cuando el agua caliente procede de un termo de agua eléctrico.

Modificar los ajustes de agua caliente:

1. Accionar el interruptor principal para Conexión/Desconexión **[1]**.
2. Mantener pulsada la tecla selectora de programas **[A]** y pulsar la tecla START (INICIO) **[8]** tantas veces como sea necesario hasta que aparezca **H:0...** en la ventana de visualización.
3. Soltar ambas teclas.
El piloto de control de la tecla **[A]** parpadea y en la ventana de visualización **[9]** se ilumina el valor **H:0....**
4. Pulsar la tecla selectora de programas **[A]** repetidamente, hasta que en la ventana de visualización **[9]** aparezca el valor ajustado de fábrica **R:00**.
5. Pulsando la tecla **[C]** se puede desactivar **R:00** o activar **R:0 1** la opción «Agua caliente».
6. Accionar la tecla START (INICIO) **[8]**.
El valor ajustado se memoriza.

Conexión eléctrica

- El aparato sólo deberá conectarse a una red de corriente alterna de 220 V a 240 V y 50 Hz ó 60 Hz, a través de una toma de corriente debidamente instalada y provista de conductor de protección. En la placa de características del aparato  se indica la potencia que debe tener el fusible de la instalación eléctrica.
- La toma de corriente deberá encontrarse cerca del aparato y ser libremente accesible tras el montaje del mismo.
En caso de que, tras la instalación del aparato, la toma de corriente y el enchufe de conexión del aparato no sean libremente accesibles, la instalación (red) eléctrica tiene que estar equipada, con objeto de cumplir las normas de seguridad específicas del ramo, con un dispositivo de separación de todas las fases, con una abertura de contacto mínima de 3 mm.
- Las modificaciones que hubiera que efectuar en el enchufe del aparato sólo podrán ser realizadas por un técnico especializado del ramo.
- Una prolongación del cable de conexión sólo se puede adquirir a través del Servicio de Asistencia Técnica Oficial.
- En caso de utilizar un interruptor de corriente diferencial, sólo se usa uno provisto del símbolo . Sólo este tipo de interruptor garantiza el cumplimiento de las normas y disposiciones actuales vigentes.
- El aparato está equipado con un sistema de protección contra fugas de agua. Tenga en cuenta que dicho sistema **sólo** funciona si el aparato está conectado a la red eléctrica.

Desmontaje

También aquí es importante observar el orden de ejecución correcto de las operaciones.

1. Desconectar el aparato de la red eléctrica.
2. Cerrar la toma de agua.
3. Soltar las mangueras de evacuación y de alimentación de agua limpia (potable).
4. Desenroscar los tornillos de sujeción a los muebles.
5. En caso de existir una placa protectora inferior (zócalo), retirarla.
6. Extraer el aparato, tirando cuidadosamente de las mangueras.

Transporte

Vaciar el aparato y fijar las piezas sueltas.

Evacuar el agua del aparato del modo siguiente:

1. Abrir el grifo del agua.
2. Accionar el interruptor principal para Conexión/Desconexión 1.
3. Seleccionar el programa con la temperatura más elevada.
En la ventana de visualización 9 aparece la duración previsible del programa seleccionado.
4. Accionar la tecla START (INICIO) 8.
Se inicia el programa seleccionado.
5. Al cabo de unos 4 minutos, pulsar la tecla START (INICIO) 8 tantas veces como sea necesario hasta que aparezca 0:0 ! en la ventana de visualización.
Al cabo de aprox. 1 minuto aparece 0:00 en la ventana de visualización.
6. Colocar el interruptor para Conexión/Desconexión 1 en la posición de desconexión.
7. Cerrar el grifo de agua, desempalmar la manguera de alimentación y evacuar el agua.

Nota: Transportar el lavavajillas solo en posición vertical. Así se evita que el agua residual contenida en el circuito de agua pueda penetrar en la electrónica de la máquina, provocando fallos y averías.

Protección antiheladas

En caso de encontrarse instalado el aparato en un lugar o recinto expuesto a las bajas temperaturas (sin calefacción), por ejemplo en chalets y viviendas no frecuentados regularmente, hay que evacuar completamente el agua del aparato (véase al respecto el capítulo «Transporte»).

Constructa Neff
Vertriebs-GmbH
Carl-Wery-Straße 34
D-81739 München

Garantía para el sistema AQUA-STOP

(no procede para las máquinas
no equipadas con el sistema Aqua-Stop)

Además de los derechos de garantía respecto al distribuidor derivados del contrato de compra y de la garantía del aparato otorgada por el Fabricante, concedemos una garantía adicional bajo las siguientes condiciones:

1. Resarciremos a los usuarios particulares de los daños producidos por fugas de agua en sus hogares debido a defectos o averías del sistema AQUA-STOP. Con objeto de asegurar la protección del aparato contra fugas de agua, éste **tiene** que estar conectado a la red eléctrica.
2. La validez de esta garantía está limitada a la vida activa del aparato.
3. Esta garantía sólo entrará en vigor en caso de que el aparato y el sistema AQUA-STOP hayan sido instalados y conectados correctamente, de conformidad a las instrucciones del aparato. Esta garantía incluye asimismo la prolongación del sistema AQUA-STOP (accesorio original) montada correctamente. Nuestra garantía no incluye las tuberías y grifos defectuosos que conducen hasta el acoplamiento del sistema AQUA-STOP en el grifo de agua.
4. Los aparatos dotados del sistema AQUA-STOP no requieren vigilancia ni controles durante su funcionamiento. Tampoco hay que cerrar el grifo de agua tras concluir el funcionamiento del aparato. Tan sólo hay que cerrarlo en casos de ausencia prolongada, por ejemplo durante las vacaciones.

Solicitud de reparación y asesoramiento en caso de averías o perturbaciones

E 902 406 416

Las señas de las delegaciones internacionales figuran en la lista adjunta de centros y delegaciones del Servicio de Asistencia Técnica Oficial.

Internet: www.neff-international.com



9001206911
(9708) 642 MV