



立即注册您的博世新产品：  
[www.bosch-home.cn](http://www.bosch-home.cn)



**BBH2...**  
Ready'y'y 行动派



ZH 使用说明书



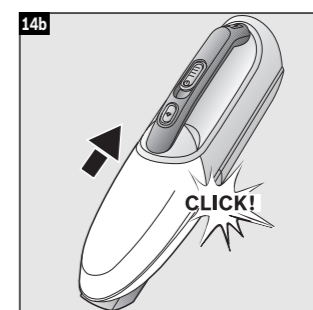
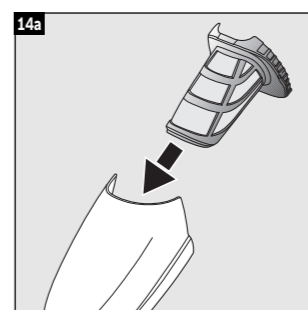
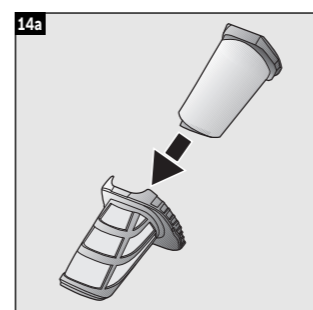
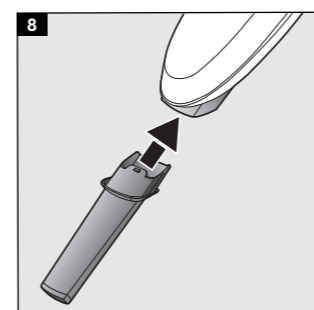
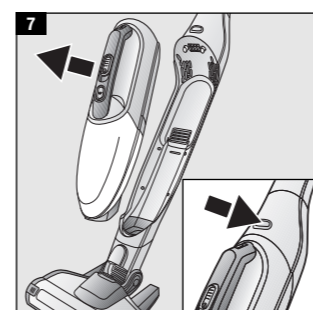
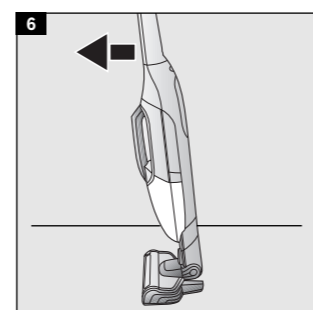
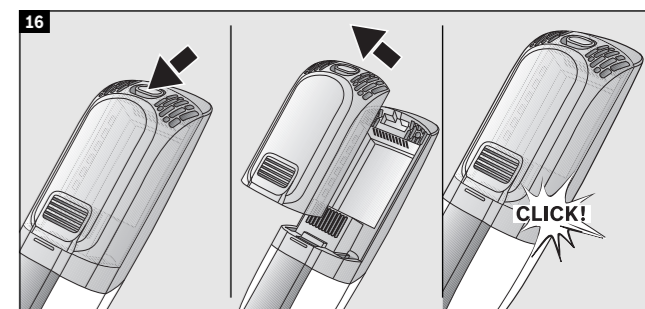
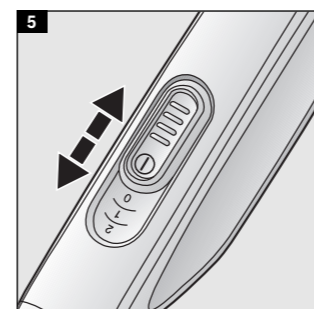
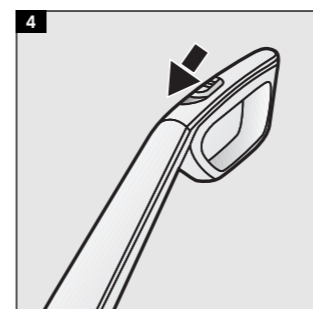
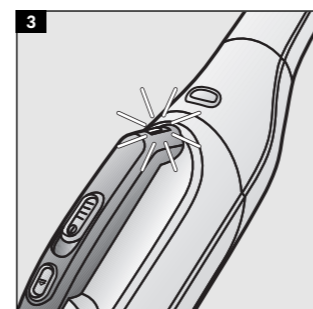
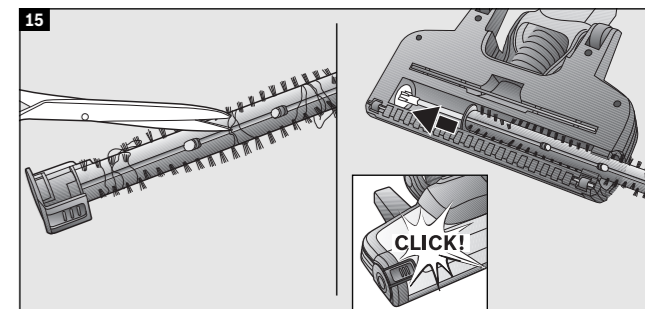
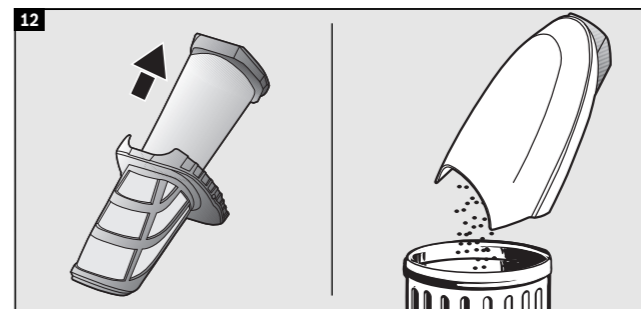
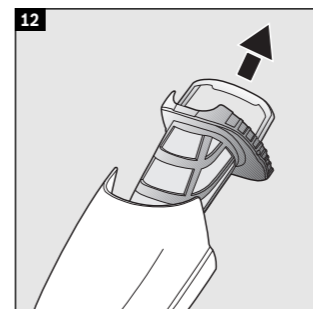
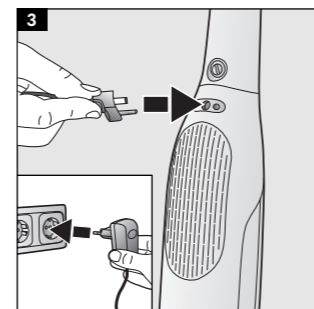
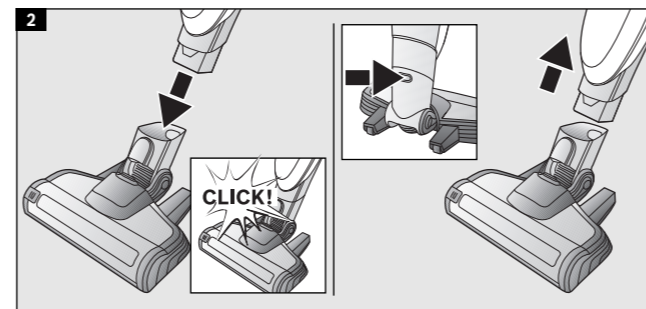
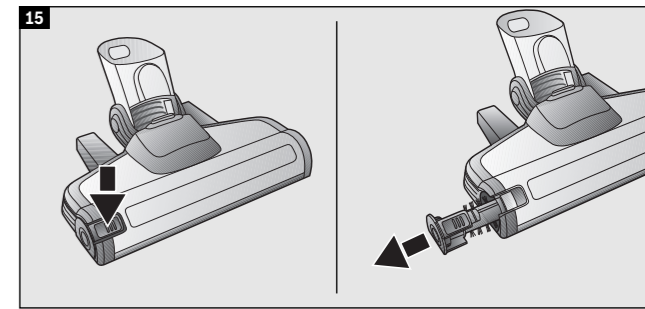
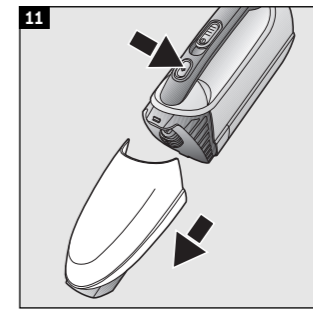
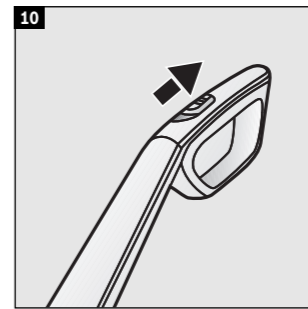
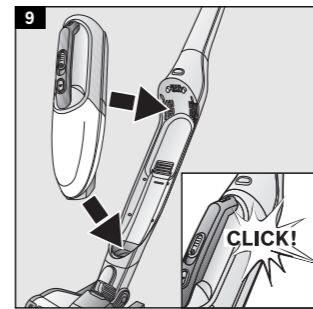
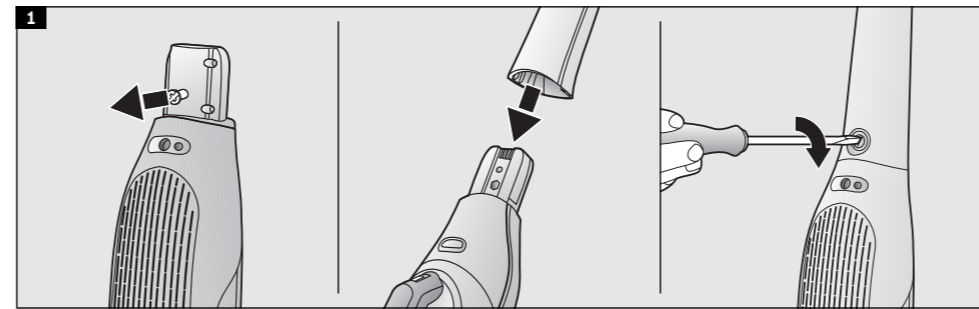
**制造商：**  
博西家用电器（中国）有限公司  
**地址：**  
南京市中山路 129 号中南国际大厦 20、21 楼



9001200336

9604

使用产品前请仔细阅读本使用说明书，并请妥善保管



请保存好本说明手册以备需要时查看。如果将真空吸尘器转给第三方, 请务必同时转交本说明手册。

## 主要用途

此真空吸尘器为家用电器, 请勿用作商用电器。请严格按照本说明手册的说明使用这款吸尘器。

为防止伤害和损坏, 吸尘器不得用于以下用途:

- 真空清洁人或动物
- 真空吸取:
  - 危险、尖锐、灼热的物质。
  - 潮湿或液体物质。
  - 易燃、易爆物质和气体。
  - 来自于炉灶和集中供暖系统的燃烧灰烬或煤烟灰。
  - 打印机和复印机的墨粉。

## 零备件、附件、集尘袋

我们的原装零备件、原装 (专用) 附件和原装集尘袋根据我们的真空吸尘器产品的功能和要求专门设计。因此我们建议您仅使用我们的原装零备件、原装 (专用) 附件和原装集尘袋。这将确保您的真空吸尘器使用寿命长、吸尘清洁性能稳定高效。

### ! 请注意

- 使用不适合的或品质低劣的零备件、(专用) 附件和集尘袋可能损坏您的真空吸尘器。因使用此类产品而导致的损坏不在我们的保修范围内。

## 安全信息

本真空吸尘器符合公认的技术规范和相关的安安全法规。

- 8 岁以上儿童以及身体、感官或精神有缺陷的人员或缺乏经验和知识的人员, 必须在有人监督或在得到电器使用安全指导并了解相关危险的条件下, 方可使用本电器。
- 禁止儿童玩耍本电器。
- 禁止儿童在无人监督的情况下对本电器进行清洁和保养操作。

- 废弃前的塑料袋和塑料膜必须放在儿童无法接触的地方。  
=> 窒息危险。

## 正确使用

- 必须按照铭牌上的技术规格连接、使用充电器。
- 不得在未插入过滤器的情况下使用真空吸尘器。  
=> 电器有可能被损坏。
- 当断开充电器电源时, 要抓着插头拔, 不要抓着电线拔。
- 请勿在低于 0 °C 或高于 40 °C 的温度下为电器充电。
- 请勿连接或打开故障充电器; 请使用新充电器进行更换。
- 如果无线真空吸尘器损坏, 请勿操作。
- 为避免危险情况, 只有经过授权的售后服务人员才能维修真空吸尘器以及更换部件, 本说明手册的“清洗”部分未对维修和部件更换进行说明。
- 保护真空吸尘器和充电器免受室外气候、潮气和热源的伤害。
- 在真空吸尘器使用寿命结束后, 应依照相应法规进行处置。

## 废弃处置信息

请联系独家经销商或当地委员会了解现行处置方式。

### ! 注意:

- 本电器包含可充电镍氢电池。在处置电器之前, 请先将电池放电, 然后拆下电池 (参见图 16) 并以环保的方式进行处置。

感谢您购买新的 Bosch 电器。您可以在我们的网页上找到更多关于产品的信息。

制造商: 博西家用电器 (中国) 有限公司

地址: 南京市中山路 129 号中南国际大厦 20、21 楼

全国统一客户服务热线:

4008855888

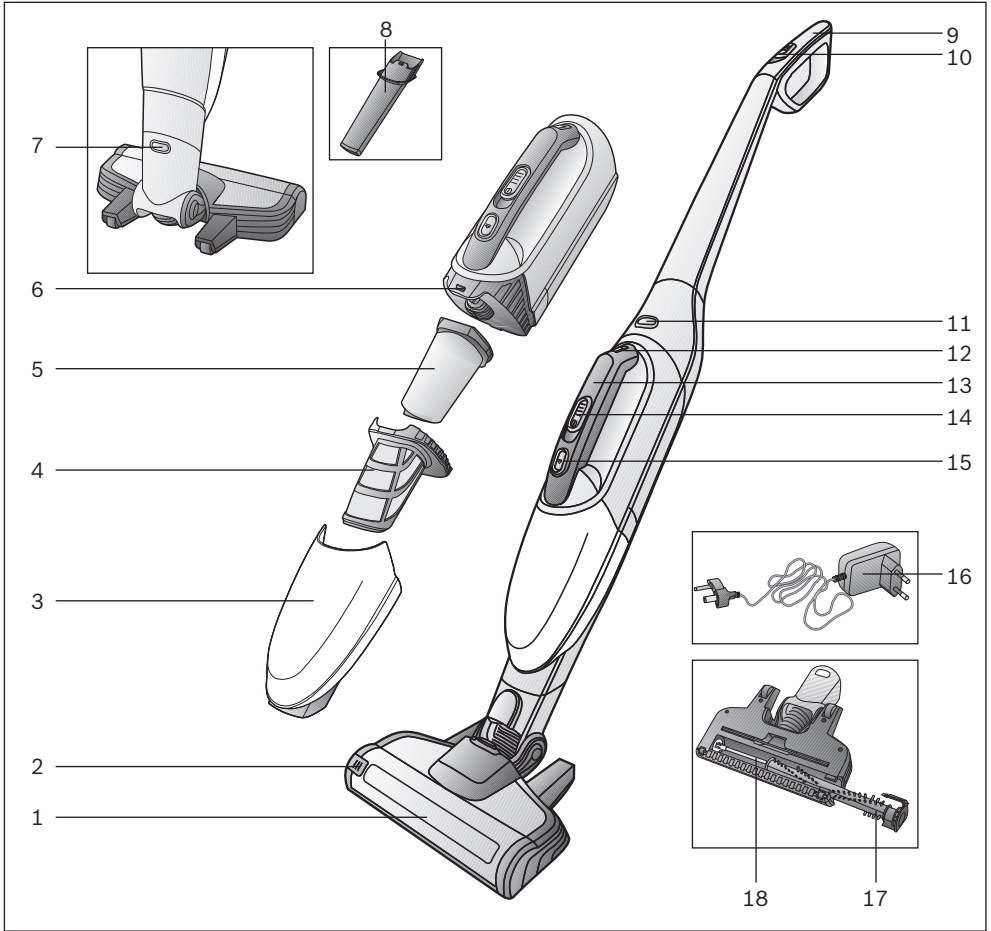
客服服务电子邮箱:

careline.china@bshg.com

公司网站:

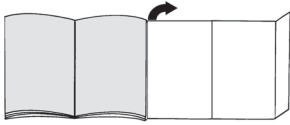
www.bosch-home.cn

# 您的真空吸尘器



- |             |            |
|-------------|------------|
| 1 电动地刷      | 14 子吸尘器开关  |
| 2 滚刷释放按钮    | 15 集成盒释放按钮 |
| 3 集成盒       | 16 电源适配器   |
| 4 电机保护过滤器   | 17 滚刷      |
| 5 海绵过滤器     | 18 滚刷导向杆   |
| 6 吸入装置      |            |
| 7 地刷释放按钮    |            |
| 8 缝隙吸嘴      |            |
| 9 手柄        |            |
| 10 开关       |            |
| 11 子吸尘器释放按钮 |            |
| 12 充电状态指示灯  |            |
| 13 子吸尘器手柄   |            |

翻开图片页。



## 首次使用前

图 1

- 将手柄小心安装到主机外壳上并用螺丝拧到位。

图 2

- 吸尘器主体插入到地刷中，并将其锁定到位。
- 如要释放电动地刷，则按下释放按钮，将吸尘器主体取出。

## 充电

### ！ 注意：

- 在首次使用真空吸尘器之前，电池必须至少充电 16 小时。只能使用与电器具有相同电压的电池组对电器进行充电和操作。请参见电池组和电器上的额定电压。

图 3

- 若要对真空吸尘器充电，请将其靠近插座放置。可将电器竖立放在屋里的任何位置。(参见图 6)
- 将充电电缆插入到电器后面的接口中。
- 将电源适配器插入插座。
- 在充电过程中，充电状态指示灯显示红色。
- 如果电器充满电，充电状态指示灯显蓝色。将电器完全充满需要 12 到 16 小时。
- 电源适配器和吸尘器主体变热属正常现象，不会引发任何问题。

## 使用手持式真空吸尘器

### 真空吸尘

图 4

- 沿箭头方向推动滑动开关。

## 控制吸尘水平

图 5

可将滑动开关滑到所需的位置，设置吸尘功率：

- 位置 1 = 中等功率设置，适合简单的清洁任务 => 电器具有较长的运行时间。
- 位置 2 = 较高功率设置，适合困难的清洁任务 => 电器具有更大功率，因此运行时间较短。

图 6

- 在短暂的真空吸尘暂停期间，可将电器竖立放在屋里的任何位置。同时，请沿吸嘴方向将真空吸尘器稍微向前倾斜。

### ！ 注意：

- 当电器竖立放置时，必须将其关闭，因为：如果电器竖立静止时刷子转动，可能会对地板表面造成损坏。

## 使用子体手持式吸尘器

图 7

- 按下释放按钮可取消锁定子体手持式吸尘器，并将其从主体上取下。

### 缝隙吸嘴

用于清洁缝隙和角落等。

图 8

- 将缝隙吸嘴插入到子体手持式吸尘器进风口处，如图所示。

### 为子体手持式吸尘器充电

图 9

- 如要为子体手持式吸尘器充电，请将其插回主体吸尘器中，并锁定到位。请确保将其安装至正确的位置。

## 使用电器后

图 10

- 吸尘结束后要关闭电器。

### 清空集成盒

为了达到最佳的真空吸尘效果，应在每次使用之后清空集成盒。

图 11

- 将子体手持式吸尘器从手持式真空吸尘器上取下 (参见图 7)
- 使用释放按钮，取消锁定集成盒，将其从电机单元上取下。

#### 图 12

- 使用手柄从集成盒上取下电机保护过滤器和海绵过滤器。
- 清空集成盒。

#### 清洁过滤器

#### 图 13

- 释放集成盒。从集成盒上取下电机保护过滤器和海绵过滤器 (参见图 11 和 12)
- 倒出污垢并轻敲, 清洁电机保护过滤器和海绵过滤器。
- 如果有大量污垢沉积, 可以清洗过滤器和集成盒。然后使用干布擦拭集成盒; 在再次插入之前彻底干燥过滤器。

#### 图 14

- a) 将电机保护过滤器和海绵过滤器插入到集成盒中。
- b) 将集成盒安装到电机单元, 并将其锁定到位。

如有必要, 您可以向售后服务部门购买新过滤器。

#### 清洁电动地刷

在进行维护工作之前, 请关闭真空吸尘器, 并将其从充电电缆断开。

#### 图 15

- 使用释放按钮释放滚刷, 并将其从电动地刷侧向拉出。
- 使用提供的凹槽, 用剪刀将缠在滚刷周围的线和头发剪断, 然后取出。
- 沿着导向杆将滚刷侧向推入电动地刷, 并使用释放按钮锁定到位。

#### 注意:

- 请在确保滚刷安装到位后, 方能使用电动地刷。

#### 注意!

- 电动地刷能够承受一定程度的磨损, 具体取决于硬质地面的类型 (如粗糙的瓷砖)。因此, 您必须定期检查电动地刷的底部。磨损的电动地刷底部可能有尖锐边缘, 可能会损坏敏感的硬质地面, 如实木地板和亚麻地板。由于电动地刷磨损而造成的损坏, 制造商概不负责。

#### 更换电池组

电池组可从电器轻松拆除和更换。

#### 图 16

- 沿着箭头方向释放电池组, 将其从电器取下。
- 插入新的电池组并将其锁定到位。

您可以向售后服务部门说明电器类型, 购买新的或额外的电池组。

#### 注意:

- 只能使用与电器具有相同电压的电池组对电器进行充电和操作。  
请参见电池组和电器上的规定电压。。

## 保养

在清洁主体吸尘器或手持式真空吸尘器之前, 必须将其关闭, 并从充电电缆断开。它们可用标准的市售塑料清洁剂清洗。

- 切勿使用除垢剂、玻璃清洁剂或多用途清洁剂。切勿将真空吸尘器浸入水中。

## 电池组的处置

在处置电器之前, 请拆下电池组, 并以环保的方式处置它们。(参见图 16)

## 保修

该设备的保修条款将由售出国的销售代表来确定。您可向售出此设备的经销商详细了解这些条款。

当根据保修条款进行任何索赔时, 必须出具销售凭证或发票。

如有更改, 恕不另行通知!

产品中有害物质的名称及含量

部件名称	有害物质					
	铅(Pb)	汞(Hg)	镉(Cd)	六价铬(Cr(VI))	多溴联苯(PBB)	多溴二苯醚(PBDE)
印制电路组件	×	○	×	○	○	○
连接线	○	○	○	○	○	○
电源适配器	○	○	○	○	○	○
电池组件	○	○	○	○	○	○
电机	○	○	○	○	○	○
手机机外壳组件	○	○	○	○	○	○
池外壳组件	○	○	○	○	○	○
主体外壳组件	○	○	○	○	○	○
手柄组件	○	○	○	○	○	○
垃圾桶组件	○	○	○	○	○	○
地刷组件	○	○	○	○	○	○
过滤器, 隔音绵	○	○	○	○	○	○

本表格依据SJ/T 11364的规定编制。

○:表示该有害物质在该部件所有均质材料中的含量均在GB/T 26572规定的限量要求以下。

×:表示该有害物质至少在该部件的某一均质材料中的含量超出GB/T 26572规定的限量要求。

注意: 上表包含了本公司生产的此类产品的全部部件, 本产品的部件以实际配置为准。如您对此有任何疑问, 请拨打本产品所提供的公司客服电话。

产品环保信息提示性说明

请按照产品说明书的要求使用和维护本产品, 不当利用或处置本产品可能会对环境 and 人类健康造成影响。

依照国家《废弃电器电子产品回收处理条例》的有关规定, 当您计划将此产品废弃时, 请将其交给具有废弃电器电子产品处理资格的处理企业进行处理。产品中有毒有害物质含量信息参照上表。