



Register your new Bosch now:  
[www.bosch-home.com/welcome](http://www.bosch-home.com/welcome)



**Fogão de instalação livre**  
**Cocina de pie**  
**Cuisinière**  
**HGA2231.0P**



**BOSCH**

[pt] Instruções de serviço ..... 3  
[es] Instrucciones de uso ..... 25

[fr] Notice d'utilisation ..... 47



# Índice

<b>Instruções de segurança importantes</b> .....	<b>4</b>
<b>Causas de danos</b> .....	<b>7</b>
Danos no forno .....	7
Danos na gaveta inferior .....	7
<b>Colocação, ligação de gás e ligação eléctrica</b> .....	<b>8</b>
Ligação de gás .....	8
Problemas na instalação de gás / cheiro a gás .....	8
Deslocar o aparelho pela tubagem do gás ou pelo manípulo da porta .....	8
Ligação eléctrica.....	8
Nivelar o fogão.....	8
Fixação à parede.....	8
Colocação do aparelho.....	9
Medidas a considerar durante o transporte.....	9
<b>O seu novo aparelho</b> .....	<b>9</b>
Generalidades .....	9
Área de cozedura .....	10
Painel de comandos .....	10
<b>O seu acessório</b> .....	<b>11</b>
Inserir o acessório.....	11
Acessórios especiais.....	11
Artigos do Serviço de Assistência Técnica .....	12
<b>Antes da primeira utilização</b> .....	<b>13</b>
Aquecer o forno .....	13
Como ajustar o queimador a gás .....	13
Como regular o grelhador a gás.....	13
Limpar os acessórios.....	13
<b>Regular a placa de cozinhar</b> .....	<b>14</b>
Limpeza prévia da torneira e da tampa do queimador.....	14
Acender os queimadores.....	14
Tabela - Cozinhar.....	14
<b>Recipientes apropriados</b> .....	<b>15</b>
Advertências para utilização.....	15
<b>Programar o forno</b> .....	<b>16</b>
Ajusta desta forma o queimador do forno.....	16
Como regular o grelhador a gás.....	16
<b>Manutenção e limpeza</b> .....	<b>17</b>
Produto de limpeza .....	17
Tampa de vidro .....	19
Engatar e desengatar as estruturas de suporte .....	19
Engatar e desengatar a porta do forno.....	19
Desmontar e montar os vidros da porta .....	20
<b>Uma anomalia, que fazer?</b> .....	<b>21</b>
Tabela de anomalias.....	21
Substituir a lâmpada no tecto do forno.....	21
Tampa de vidro .....	21
<b>Serviço de Assistência Técnica</b> .....	<b>21</b>
Número E e número FD .....	21
<b>Conselhos energéticos e ambientais</b> .....	<b>22</b>
Poupança de energia.....	22
Poupar energia na placa de cozinhar a gás.....	22
Eliminação ecológica.....	22
<b>Testado para si no nosso estúdio de cozinha</b> .....	<b>22</b>
Bolos e biscoitos .....	22
Conselhos para confecção de alimentos .....	23
Carne, aves, peixe, torrada.....	24

Conselhos para assar e grelhar .....	24
<b>Acrilamida nos produtos alimentares</b> .....	<b>24</b>

---

Obtenha mais informações relativas a produtos, acessórios, peças sobresselentes e Assistência Técnica na Internet: [www.bosch-home.com](http://www.bosch-home.com) e na loja Online: [www.bosch-eshop.com](http://www.bosch-eshop.com)

## Instruções de segurança importantes

Leia atentamente o presente manual. Só assim poderá utilizar o seu aparelho de forma segura e correcta. Guarde as instruções de utilização e montagem para consultas futuras ou para futuros utilizadores.

Esta instrução só é válida, se estiver indicada a abreviatura do respectivo país no aparelho. Se a abreviatura não aparecer no aparelho, deve ser consultado o manual de instalação, que inclui as indicações necessárias para a mudança do aparelho para as condições de ligação do país.

**Categoria do aparelho:** Categoria 1

Examine o aparelho depois de o desembalar. Se forem detectados danos de transporte, não ligue o aparelho.

Apenas um técnico autorizado pode ligar o aparelho e efectuar a adaptação para um outro tipo de gás. A instalação do aparelho (ligação eléctrica ou a gás) tem de ser realizada de acordo com as instruções de utilização e de instalação. Uma ligação incorrecta e regulações erradas podem provocar graves acidentes e danos no aparelho. O fabricante do aparelho não se responsabiliza por este tipo de danos. A garantia do aparelho perde a validade.

**Atenção:** Este aparelho só está previsto para função de cozinhar. Não pode ser utilizado para outras funções, como por exemplo, aquecer o local.

O aparelho foi concebido para ser utilizado até a uma altitude de 2000 metros acima do nível do mar, no máximo.

**Atenção:** A utilização de um fogão a gás leva à formação de calor, humidade e produtos de combustão no local. Especialmente se o aparelho estiver em funcionamento, deve prestar-se atenção à boa ventilação do local: as aberturas naturais de ventilação devem ser mantidas livres ou instalar um dispositivo de ventilação mecânico (p. ex., um exaustor). Uma utilização intensiva e prolongada do aparelho pode tornar necessária uma ventilação adicional, p. ex., a abertura de uma janela, ou uma ventilação activa, p. ex., activação do dispositivo de ventilação mecânico existente no regime de potência máxima.

Este aparelho não está concebido para o funcionamento com um relógio externo ou um comando à distância.

Não utilize dispositivos de protecção inadequados ou grelhas de protecção para crianças. Podem provocar acidentes.

Este aparelho pode ser usado por crianças com mais de 8 anos e por pessoas com limitações físicas, sensoriais ou mentais ou com pouca experiência ou conhecimentos, se estiverem sob vigilância de uma pessoa responsável pela sua segurança ou tiverem sido instruídas acerca da utilização segura do aparelho e tiverem compreendido os perigos decorrentes da sua utilização.

As crianças não devem brincar com o aparelho. As tarefas de limpeza e manutenção por parte do utilizador não devem ser efectuadas por crianças, a não ser que tenham mais de 8 anos e estejam sob vigilância.

As crianças menores de 8 anos devem manter-se afastadas do aparelho e do cabo de ligação.

Insira sempre os acessórios correctamente no interior do aparelho. *Consulte o tópico Descrição de acessórios* no manual de instruções.

O alumínio pode soltar-se do tabuleiro devido a atrito mecânico ou a alimentos ácidos, alcalinos ou salgados, por ex. ácidos da fruta ou bolo alcalino. Não coloque os alimentos diretamente no tabuleiro. Forre o tabuleiro com o papel manteiga. Não utilize objetos metálicos nem afiados. Não utilize produtos de limpeza agressivos nem abrasivos.

### **Perigo de incêndio!**

- Ao abrir a porta do aparelho, forma-se uma corrente de ar. O papel vegetal pode tocar nas resistências e incendiar-se. Durante o pré-aquecimento, nunca coloque papel vegetal solto no acessório. Coloque sempre um recipiente ou uma forma em cima do papel vegetal para o segurar. Forre apenas a área necessária com papel vegetal. O papel vegetal não deve sobressair do acessório.
- Os objectos inflamáveis armazenados no interior do aparelho podem incendiar-se. Nunca guarde objectos inflamáveis no interior do aparelho. Nunca abra a porta do aparelho quando for visível fumo



dentro do mesmo. Desligue o aparelho e puxe a ficha da tomada ou desligue o disjuntor no quadro eléctrico. Feche a alimentação de gás.

- O óleo e a gordura quentes incendiam-se rapidamente. Nunca deixe óleo ou gordura quentes sem vigilância. Nunca apague fogo com água. Desligue a zona de cozinhar. Abafe as chamas com uma tampa, manta de amianto ou um objecto equivalente.
- As zonas de cozinhar ficam muito quentes. Nunca coloque objectos inflamáveis sobre a placa de cozinhar. Não guarde objectos sobre a placa de cozinhar.
- O aparelho fica muito quente; materiais inflamáveis podem incendiar facilmente. Não guardar ou utilizar objectos inflamáveis ( p. ex., latas de spray, produtos de limpeza) por baixo ou junto ao forno. Não guardar objectos inflamáveis no forno ou sobre este.
- As zonas de cozinhar a gás que não tenham louça para cozinhar colocada em cima ficam muito quentes durante o funcionamento. O aparelho e um exaustor que tenha sido colocado por cima podem danificar-se ou incendiar-se. Os resíduos de gordura no filtro do exaustor podem incendiar-se. As zonas de cozinhar a gás devem apenas funcionar com louça para cozinhar colocada em cima.
- A parte de trás do aparelho fica muito quente, o que poderá originar danos nos cabos de ligação. Os condutores de corrente e as tubagens do gás não podem entrar em contacto com a parte de trás do aparelho.
- Nunca coloque objectos inflamáveis sobre as zonas de cozinhar nem os guarde no interior do aparelho. Nunca abra a porta do aparelho quando for visível fumo dentro do mesmo. Desligue o aparelho. Retire a ficha da tomada ou desligue o disjuntor no quadro eléctrico. Feche a alimentação de gás.
- As superfícies da gaveta inferior podem ficar muito quentes. Na gaveta, guarde apenas acessórios do forno. Objectos inflamáveis não podem ser guardados na gaveta inferior.

## Perigo de queimaduras!

- O aparelho fica muito quente. Nunca toque nas superfícies interiores quentes do aparelho, nem nas resistências. Deixe sempre arrefecer o aparelho. Mantenha as crianças afastadas.
- Os acessórios ou recipientes ficam muito quentes. Use sempre uma pega de cozinha para retirar os acessórios ou recipientes quentes do interior do aparelho.
- Os vapores de álcool podem incendiar-se no interior quente do aparelho. Nunca prepare refeições com grandes quantidades de bebidas com elevado teor de álcool. Use apenas pequenas quantidades de bebidas com elevado teor de álcool. Abra a porta do aparelho com cuidado.
- As zonas de cozinhar e as suas imediações, nomeadamente uma estrutura da placa de cozinhar, eventualmente existente, ficam muito quentes. Nunca toque nas superfícies quentes. Mantenha as crianças afastadas.
- Durante o funcionamento as superfícies do aparelho ficam quentes. Não tocar nas superfícies quentes. Mantenha as crianças afastadas do aparelho.
- A louça para cozinhar vazia fica extremamente quente em cima de zonas de cozinhar a gás em funcionamento. Nunca aqueça louça para cozinhar vazia.
- O aparelho aquece durante o funcionamento. Deixe o aparelho arrefecer antes de realizar a limpeza.
- **Atenção:** Partes com as quais entra em contacto podem ficar quentes durante o funcionamento do grelhador. Crianças pequenas devem ser mantidas afastadas.
- Quando a garrafa de gás de petróleo liquefeito (GPL) não está na vertical, pode passar propano/butano líquido para o aparelho, podendo originar labaredas intensas nos queimadores. Os componentes poderão ser danificados e, com o tempo, deixar de vedar corretamente, permitindo a saída descontrolada de gás. Qualquer destas situações pode provocar queimaduras. Coloque sempre garrafas de GPL na posição vertical.

## Perigo de queimaduras!

- As peças que se encontram acessíveis ficam quentes durante o funcionamento do aparelho. Nunca toque nas peças quentes. Manter fora do alcance das crianças.
- Ao abrir a porta do aparelho, pode sair vapor quente. Abra a porta do aparelho com cuidado. Mantenha as crianças afastadas.
- A água no interior quente do aparelho pode transformar-se em vapor de água quente. Nunca deite água no interior quente do aparelho.

## Perigo de ferimentos!

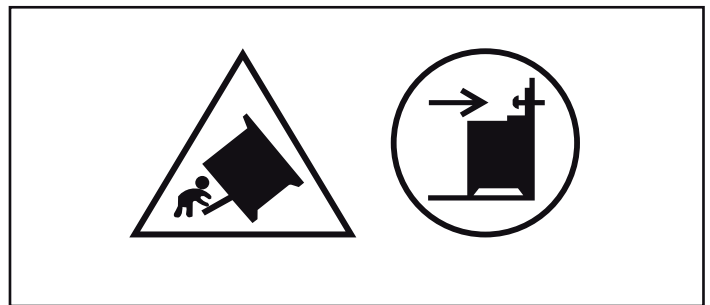
- O vidro riscado da porta do aparelho pode rachar. Não use raspadores de vitrocerâmica, nem detergentes agressivos ou abrasivos.
- As reparações indevidas são perigosas. As reparações e substituições de condutores de corrente e tubagens do gás danificados só podem ser efectuadas por técnicos especializados do serviço de assistência técnica. Se o aparelho estiver avariado, desligue a ficha da tomada ou desligue o disjuntor no quadro eléctrico e feche a alimentação de gás. Contacte o serviço de assistência técnica.
- Avarias ou danos no aparelho são perigosos. Nunca ligue um aparelho defeituoso. Desligue a ficha da tomada ou desligue o disjuntor no quadro eléctrico. Feche a alimentação de gás. Contacte o serviço de assistência técnica.
- Recipientes de tamanho inadequado, danificados ou mal colocados podem provocar ferimentos graves. Ter em atenção as indicações sobre os recipientes para cozinhar.

- **Atenção:** A tampa de vidro pode rebentar devido ao calor. Antes de fechar a tampa, fechar todos os queimadores. Aguarde que o forno arrefeça, antes de fechar a tampa de vidro.



- Se o aparelho for colocado em cima de uma base solto, poderá deslizar da base. O aparelho tem de ser fixado de forma segura à base.

## Perigo de tombar!



- **Aviso:** Para evitar que o aparelho tombe é necessário montar uma protecção correspondente. Leia as instruções de montagem.

## Perigo de choque eléctrico!

- As reparações indevidas são perigosas. As reparações só podem ser efectuadas por técnicos especializados do serviço de assistência técnica. Se o aparelho estiver avariado, puxe a ficha da tomada ou desligue o disjuntor no quadro eléctrico. Contacte o serviço de assistência técnica.
- O isolamento dos cabos de electrodomésticos pode derreter em contacto com partes quentes do aparelho. Nunca coloque os cabos de electrodomésticos em contacto com partes quentes do aparelho.
- A humidade que se infiltra no aparelho pode dar origem a um choque eléctrico. Não utilize aparelhos de limpeza a alta pressão ou de limpeza a vapor.

- Ao substituir a lâmpada no interior do aparelho, os contactos do casquilho da lâmpada encontram-se sob tensão. Antes de proceder à substituição, puxe a ficha da tomada ou desligue o disjuntor no quadro eléctrico.
- Um aparelho avariado pode causar choques eléctricos. Nunca ligue um

aparelho avariado. Puxe a ficha da tomada ou desligue o disjuntor no quadro eléctrico. Contacte o Serviço de Assistência Técnica.

## Causas de danos

### Placa de cozinhar

#### Atenção!

- Utilize as zonas de cozedura apenas com o recipiente colocado. Não aqueça panelas ou frigideiras vazias. O fundo da panela é danificado.
- O fundo das panelas ou das frigideiras deve ser plano.
- Colocar a panela ou a frigideira ao centro, sobre o queimador. Deste modo, o calor da chama do queimador é transferido na perfeição para o fundo da panela ou da frigideira. As pegas não ficam danificadas, assegurando-se uma maior poupança de energia.
- Preste atenção para que os queimadores estejam limpos e secos. A torneira e as tampas dos queimadores têm de estar bem assentes no seu lugar.
- Preste atenção para que a tampa não esteja fechada, quando o fogão é colocado em funcionamento.

### Danos no forno

#### Atenção!

- Acessórios, película, papel vegetal ou recipientes sobre a base do forno: não coloque quaisquer acessórios sobre a base do forno. Não forre a base do forno com película, seja de que tipo for, nem com papel vegetal. Não pouse recipientes na base do forno se tiver regulado uma temperatura superior a 50 °C. Provoca retenção do calor. Os tempos de cozedura e de assadura deixam de ser os mesmos e danifica o esmalte.
- Água no interior quente do aparelho: nunca deite água no interior do aparelho, quando este estiver quente. Cria vapor de água. A mudança de temperatura pode danificar o esmalte.
- Alimentos húmidos: não guarde alimentos húmidos durante muito tempo no interior do aparelho fechado, pois pode danificar o esmalte.
- Sumo de fruta: se estiver a confeccionar bolos de fruta muito sumarenta, não encha demasiado o tabuleiro. O sumo de fruta que pinga do tabuleiro deixa manchas que nunca mais saem. Se possível, utilize o tabuleiro universal mais fundo.
- Deixar arrefecer com a porta do aparelho aberta: deixe o interior do aparelho arrefecer sempre com a porta fechada. Mesmo apenas com uma fríncha da porta do forno aberta, as fachadas dos móveis contíguos podem ficar danificadas com o tempo.

- Vedante da porta muito sujo: se o vedante da porta estiver muito sujo, a porta do aparelho deixa de fechar bem durante o funcionamento. As fachadas dos móveis contíguos podem ser danificadas. Mantenha o vedante da porta sempre limpo.
- Porta do aparelho como assento ou suporte: não se ponha em pé, sente ou pendure na porta do aparelho. Não coloque recipientes ou acessórios em cima da porta do aparelho.
- Inserir o acessório: dependendo do modelo do aparelho, ao fechar a porta, o acessório pode riscar o vidro da porta. Insira sempre o acessório no aparelho até ao batente.
- Transportar o aparelho: não transporte nem segure o aparelho pela pega da porta. A pega não suporta o peso do aparelho e pode partir-se.

### Danos na gaveta inferior

#### Atenção!

Não coloque objectos quentes na gaveta inferior. Ela pode ser danificada.

# Colocação, ligação de gás e ligação eléctrica

## Ligação de gás

A instalação só pode ser efectuada por um técnico especializado autorizado ou por um técnico especializado do Serviço de Assistência Técnica, de acordo com as instruções indicadas em "Ligação de gás e mudança para um outro tipo de gás".

### Para o técnico especializado autorizado ou Serviço de Assistência Técnica

#### Atenção!

- As condições de ajuste para este aparelho estão indicadas na placa de características, na parte de trás do aparelho. O tipo de gás ajustado de fábrica está identificado com uma estrela (\*).
- Antes da colocação do aparelho, verifique as condições de acesso à rede (tipo de gás e pressão do gás) e certifique-se de que o ajuste de gás do aparelho está de acordo com estas condições. Se for necessário alterar os ajustes do aparelho, siga as instruções no capítulo "Ligação de gás e mudança para um outro tipo de gás".
- Este aparelho não está ligado a uma conduta de gases de exaustão. Deve ser ligado e colocado em funcionamento de acordo com as condições de instalação. Não ligue o aparelho a uma saída de gases de exaustão. É necessário considerar todas as normas de ventilação.
- A ligação de gás deve ser realizada através de uma ligação fixa, ou seja, não móvel (tubagem do gás), ou de um tubo flexível de segurança.
- Se for utilizado o tubo flexível de segurança, prestar impreterivelmente atenção para que o tubo flexível não seja entalado ou recalçado. O tubo flexível não pode entrar em contacto com superfícies quentes.
- A tubagem do gás (tubo do gás ou tubo flexível de segurança) pode ser ligada ao lado direito ou esquerdo do aparelho. A ligação deve dispor de um mecanismo de fecho de fácil acesso.

## Problemas na instalação de gás / cheiro a gás

Se sentir cheiro a gás ou constatar que existem problemas na instalação de gás, deve

- fechar imediatamente a alimentação de gás ou a válvula da botija de gás;
- apagar imediatamente qualquer lume, chama e cigarros;
- desligar aparelhos eléctricos, incluindo lâmpadas;
- abrir as janelas e arejar bem o espaço;
- chamar o serviço de assistência técnica ou a empresa de abastecimento de gás.

## Deslocar o aparelho pela tubagem do gás ou pelo manípulo da porta

Não desloque o aparelho segurando na tubagem do gás; ela pode ficar danificada. Perigo de fuga de gás! Não desloque o aparelho segurando no manípulo da porta. As dobradiças da porta e o manípulo poderiam ficar danificados.

## Ligação eléctrica

#### Atenção!

- Solicite a colocação do aparelho ao seu Serviço de Assistência Técnica. Para a ligação é necessário um fusível

16 A. O aparelho está concebido para o funcionamento a 220-240 V.

- Se a tensão da rede eléctrica descer além dos 180 V, o sistema de ignição eléctrico não funciona.
- Se o aparelho for incorrectamente ligado e surgirem danos, é anulado o direito à garantia.
- Se o cabo de rede for danificado, deve ser substituído pelo fabricante, pelo respectivo Serviço de Assistência Técnica ou por uma pessoa com qualificação equivalente.

### Para o Serviço de Assistência Técnica

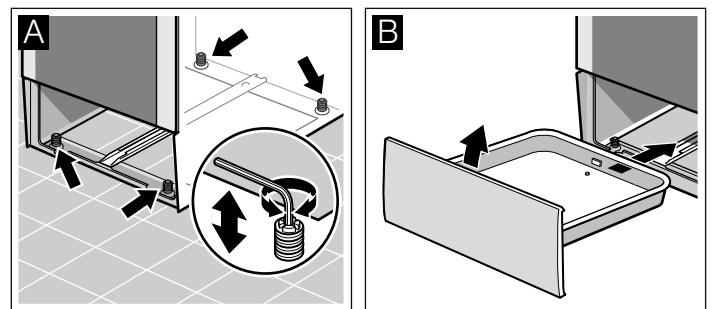
#### Atenção!

- O aparelho deve ser ligado de acordo com os dados na placa de características.
- Ligue o aparelho apenas a uma ligação eléctrica que corresponda aos regulamentos em vigor. A tomada deve ser facilmente acessível, para que o aparelho possa ser desligado da rede eléctrica em caso de necessidade.
- É necessário providenciar a existência de um sistema de corte de múltiplos pinos.
- Nunca utilize cabos de extensão ou fichas de contactos múltiplos.
- Por razões de segurança, este aparelho só pode ser ligado a uma ficha com ligação à terra. Se a ligação à terra não corresponder aos regulamentos, não está garantida a protecção contra perigos eléctricos.
- Para a ligação do aparelho, deve utilizar-se um cabo do tipo H 05 W-F ou um cabo equivalente.

## Nivelar o fogão

Coloque o fogão directamente no chão.

1. Puxe a gaveta de rodapé para fora e retire-a, puxando-a para cima. Os pés reguláveis encontram-se à frente e atrás, na parte interior do rodapé.
2. Rode os pés com a chave sextavada para cima ou para baixo, conforme necessário, até o fogão ficar nivelado (figura A).
3. Insira novamente a gaveta de rodapé (figura B).

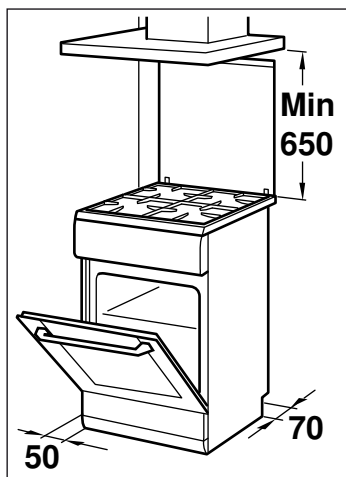


## Fixação à parede

Para garantir que o fogão não tombe, tem de fixá-lo à parede com o ângulo fornecido. Siga as instruções de montagem sobre a fixação à parede.



## Colocação do aparelho



- O aparelho deve ser colocado de acordo com as dimensões indicadas e directamente sobre o chão da cozinha. O aparelho não deve ser colocado sobre qualquer outro objecto.
- A distância entre o bordo superior do fogão e o bordo inferior do exaustor deve corresponder às especificações do fabricante do exaustor.

- Preste atenção para que o aparelho não volte a ser deslocado após a colocação. A distância entre o queimador forte ou o queimador wok e as frentes adjacentes dos móveis ou a parede tem de ser de, no mínimo, 50 mm.

## Medidas a considerar durante o transporte

Fixe todas as peças móveis no e sobre o aparelho com uma fita adesiva, que possa ser removida sem deixar vestígios. Insira todos os acessórios (p. ex., tabuleiro) nos respectivos compartimentos, com uma caixa de cartão fina nos bordos, para evitar uma danificação do aparelho. Coloque uma caixa de cartão ou semelhante entre a parte dianteira e traseira, para evitar um esbarramento na face interior da porta de vidro. Fixe a porta e, se existente, a tampa aos lados do aparelho, utilizando uma fita adesiva.

Guarde a embalagem original do aparelho. Transporte o aparelho apenas na embalagem original. Observe as setas de transporte na embalagem.

## Se a embalagem original já não estiver disponível

Acondicione o aparelho numa embalagem protectora, para assegurar uma protecção suficiente contra eventuais danos de transporte.

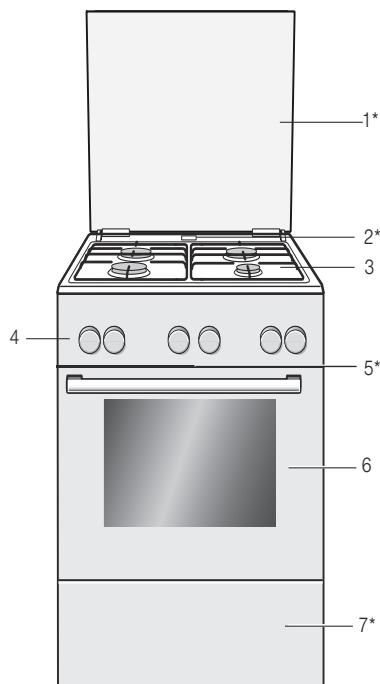
Transporte o aparelho na posição vertical. Não segure no aparelho pelo manípulo da porta ou pelas ligações na parte traseira, dado que estas poderão danificar-se. Não coloque objectos pesados sobre o aparelho.

## O seu novo aparelho

Neste capítulo poderá obter informações sobre o aparelho, os modos de funcionamento e os acessórios.

### Generalidades

A versão depende do respectivo modelo.



### Esclarecimentos

1\* Tampa\*\*

2\* Saída de vapor

#### Atenção!

Quando o forno estiver em funcionamento, sai vapor quente neste local

3 Placa de cozinhar\*\*

4 Painel de comandos\*\*

5\* Ventoinha de arrefecimento

6 Porta do forno\*\*

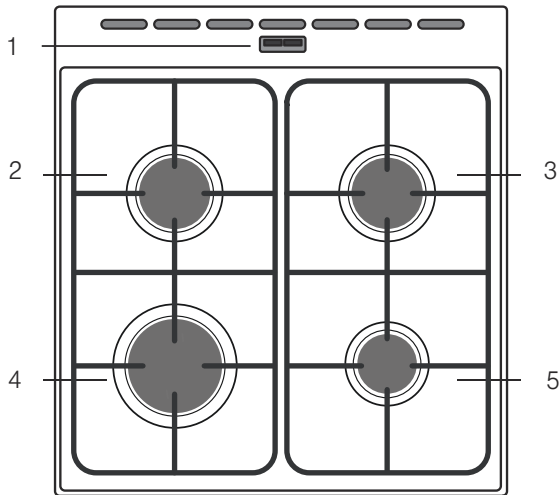
7\* Gaveta de rodapé\*\*

\* Opcional (disponível em alguns aparelhos)

\*\* Conforme o tipo de aparelho, os pormenores podem ser diferentes.

## Área de cozedura

Aqui recebe uma visão geral sobre o painel de comandos. A versão depende do respectivo modelo.



### Esclarecimentos

1 Saída de vapor

#### Atenção!

Durante o funcionamento do forno sai vapor quente neste local

2 Queimador normal

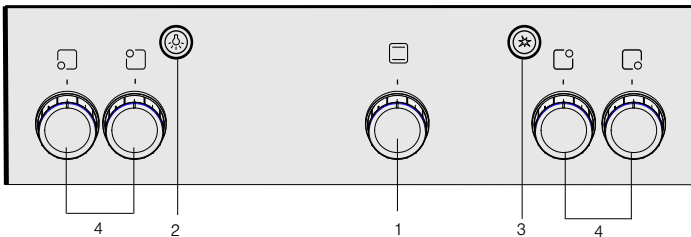
3 Queimador normal

4 Queimador forte

5 Queimador económico

## Painel de comandos

Aqui recebe uma visão geral sobre o painel de comandos. A versão depende do respectivo modelo.



### Esclarecimentos

1 Interruptor para o queimador (selector de funções)

2 Comando multifunções

3 Botão de ignição

4 Interruptor do fogão

### Selector de funções

Rodar o selector de funções para a esquerda, de modo a ajustar a temperatura do forno, ou para a direita, para seleccionar a função de grill.

Posições		Função
⬇	Posição neutra	O forno não aquece.
170-270	Zona de temperatura	Zona da temperatura em °C para confeccionar bolos nas formas de bolos, pizza no tabuleiro, bolachas etc.
☐	Potência do grill	Ajuste da boca de grelhar para se grelhar com temperatura máxima.

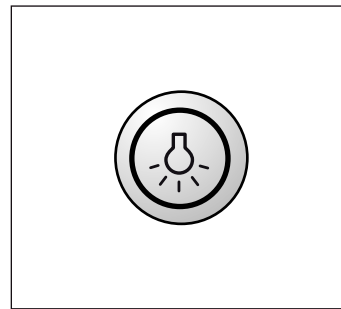
Potência de aquecimento do queimador: 3 kW

Potência de aquecimento do grill a gás: 2,1 kW

### Tecla da lâmpada

Com esta tecla é ligada a lâmpada do forno.

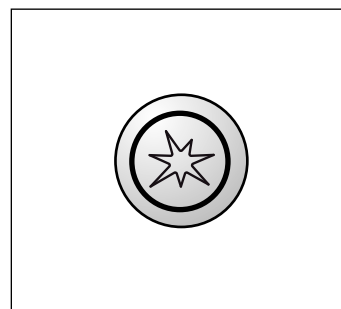
Voltar a pressionar para desligar o comando multifunções.



### Botão de ignição

Com este botão activa-se o sistema de ignição electrónico.

Se pressionar o botão, todos os isqueiros acendem ao mesmo tempo.



### Botão do queimador

Com os quatro botões dos queimadores pode ajustar a potência de aquecimento dos zonas de cozedura.

Posições		Função/Fornos a gás
⬇	Posição neutra	O forno está desligado.
⊕	Faixa de ajuste	Chama grande = ajuste mais forte Chama económica = ajuste menor

No final da faixa de ajuste encontra-se um batente. Não deve continuar a rodar.

## O seu acessório


O acessório fornecido é adequado para preparar muitos pratos. Assegure-se de que insere sempre o acessório com o lado correcto no interior do aparelho.

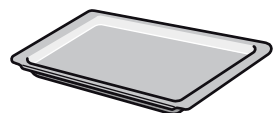
Para que alguns pratos ainda fiquem melhores ou para que o manuseamento do seu forno se torne ainda mais confortável, existe uma grande oferta de acessórios especiais.



### Grelha

Para recipientes, formas de bolos, carne para assar, peças para grelhar e refeições ultracongeladas.

Insira a grelha com o lado aberto virado para a porta do forno e a curvatura virada para baixo .



### Tabuleiro de alumínio

Para bolos e bolachas.

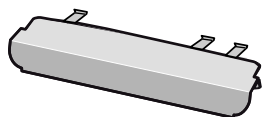
Inserir no forno o tabuleiro com a parte oblíqua para a frente.



### Tabuleiro esmaltado

Para bolos e bolachas.

Inserir no forno o tabuleiro com a parte oblíqua para a frente.



### Chapa de proteção

Para utilizar quando fizer grelhados.

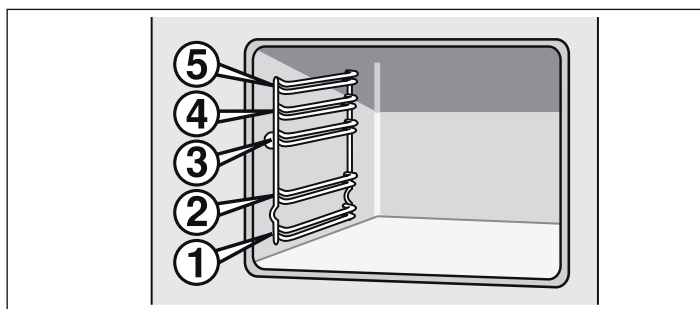
Utilizar sempre a chapa de proteção quando fizer grelhados, para proteger o painel de controlo e os botões dos interruptores de temperaturas elevadas.

**Nota:** Não coloque os alimentos diretamente no tabuleiro de alumínio. Forre o tabuleiro de alumínio com o papel manteiga.

**Nota:** A chapa de proteção encontra-se na gaveta da base.

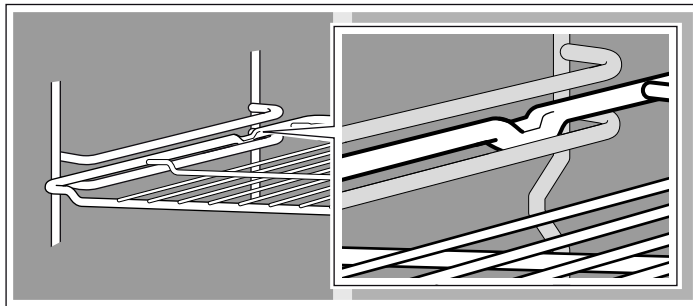
## Inserir o acessório

O acessório pode ser inserido no forno em 5 alturas diferentes. Insira o acessório sempre até ao encosto, para que não fique em contacto com a porta de vidro do forno.



O acessório pode ser puxado para fora, mais ou menos até meio, sem que tombe. Desta forma pode retirar facilmente os alimentos.

Ao inserir o acessório no forno, prestar atenção à zona curva na parte de trás do acessório. Só assim encaixa correctamente.



**Nota:** O acessório pode deformar-se devido ao calor. Logo que o acessório arrefeça, volta a assumir a sua forma original. A função não é influenciada.

Agarre o tabuleiro com ambas as mãos, dos dois lados, e insira-o paralelamente na estrutura. Ao inserir o tabuleiro, evite movimentos para a direita ou esquerda. Caso contrário, é difícil inserir o tabuleiro. As superfícies esmaltadas podem ficar danificadas.

Poderá adquirir acessórios no Serviço de Assistência Técnica, numa loja especializada ou através da Internet. Indique sempre a referência HEZ.

## Acessórios especiais

Pode comprar acessórios especiais junto do Serviço de Assistência Técnica ou no comércio da especialidade. Nas nossas brochuras ou na internet poderá encontrar diferentes produtos adequados para o seu forno. A disponibilidade de acessórios especiais ou a possibilidade de encomenda através da internet difere de país para país. Poderá encontrar informações sobre o assunto nos documentos de venda.

Nem todos os acessórios especiais são adequados para todos os aparelhos. Ao efectuar a compra, indique sempre o nome completo (Nº E) do seu aparelho.

<b>Acessórios especiais</b>	<b>Número HEZ</b>	<b>Função</b>
Tabuleiro para pizzas	HEZ317000	Adequado particularmente para pizza, ultracongelados e tortas redondas. Pode utilizar o tabuleiro para pizzas em vez do tabuleiro universal. Introduza o tabuleiro sobre a grelha e siga as indicações nas tabelas.
Grelha de inserir	HEZ324000	Para assar. Colocar a grelha sempre sobre o tabuleiro universal. A gordura e molho da carne a pingar são apanhados.
Chapa de grelhar	HEZ325000	É utilizada ao grelhar em vez da grelha ou como protecção contra salpicos, de modo a proteger o forno de sujidade forte. Utilizar a chapa de grelhar apenas com o tabuleiro universal.  Pedacos a grelhar sobre a chapa de grelhar: Só podem ser utilizados os níveis de tabuleiro 1, 2 e 3.  Chapa de grelhar como protecção contra salpicos: o tabuleiro universal é introduzido em conjunto com a chapa de grelhar por baixo da grelha.
Pedra de cozinhar	HEZ327000	A pedra de cozinhar é excelente para a preparação de pão, trigos e piza de fabrico caseiro, que devem ficar com um fundo estaladiço. A pedra de cozinhar tem de ser sempre aquecida previamente até à temperatura recomendada.
Tabuleiro em esmalte	HEZ331003	Para bolos e bolachas.  Inserir no forno o tabuleiro com a parte oblíqua para a frente.
Tabuleiro em esmalte com revestimento anti-aderente	HEZ331011	O bolo e as bolachas deixam-se distribuir bem no tabuleiro. Inserir no forno o tabuleiro com a parte oblíqua para a frente.
Tabuleiro universal	HEZ332003	Para bolos suculentos, biscoitos, ultracongelados e grandes assados. Também pode ser utilizado para apanhar gordura ou molho da carne por baixo da grelha.  Inserir no forno o tabuleiro universal com a parte oblíqua para a frente.
Tabuleiro universal com revestimento anti-aderente	HEZ332011	Bolos suculentos, biscoitos, ultracongelados e grandes assados deixam-se distribuir bem no tabuleiro universal. Inserir no forno o tabuleiro universal com a parte oblíqua para a frente.
Tampa para tabuleiro profissional	HEZ333001	Com a tampa, o tabuleiro profissional torna-se numa assadeira profissional.
Tabuleiro profissional com grelha de inserção	HEZ333003	Adequada particularmente para a preparação de grandes quantidades.
Grelha	HEZ334000	Para recipientes, formas de bolos, assar, grelhar e ultracongelados.
Prateleira integral telescópica		
Prateleira telescópica integral dupla	HEZ338250	Com os railes telescópicos na altura 2 e 3, pode retirar o acessório por completo, sem que tombe.
Assadeiras de vidro	HEZ915001	A assadeira de vidro para guisados e soufflés. Particularmente adequada para programas e sistema automático de assar.

### **Artigos do Serviço de Assistência Técnica**

No Serviço de Assistência Técnica, numa loja especializada ou nas lojas on-line disponibilizadas para cada país, poderá

adquirir os produtos de manutenção e de limpeza bem como outros acessórios adequados para os seus electrodomésticos. Indique sempre o número de artigo correspondente.

Toalhas de limpeza para superfícies em aço inox	N.º de artigo 311134	Previne o depósito de sujidade. As toalhas impregnadas com um óleo especial garantem uma óptima protecção das superfícies de aparelhos em aço inox.
Gel de limpeza para fornos e grelhadores	N.º de artigo 463582	Para limpar o interior do forno. O gel é inodoro.
Pano de microfibras com estrutura de favos	N.º de artigo 460770	Adequado especialmente para a limpeza de superfícies sensíveis, como p. ex. vidro, vitrocerâmica, aço inox ou alumínio. Numa única passagem, o pano de microfibras remove sujidades aguadas ou gordurosas.
Dispositivo de segurança da porta	N.º de artigo 612594	Para evitar que crianças abram a porta do forno. Dependendo do tipo de porta do aparelho, o dispositivo pode ter que ser aparafusado de maneira diferente. Respeite o folheto que acompanha o dispositivo de segurança da porta.



# Antes da primeira utilização

Aqui encontrará informações acerca dos passos a seguir antes de preparar refeições pela primeira vez no seu forno ou placa de cozinhar a gás. Antes de começar a cozinhar, leia o capítulo *Indicações de segurança*.

## Aquecer o forno

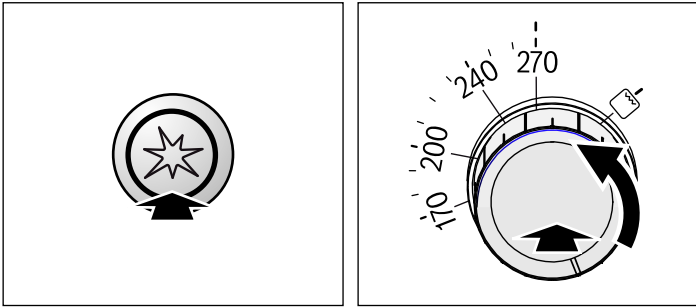
Para eliminar o cheiro a novo, aqueça o forno vazio fechado. Preste atenção para que não nenhum material de embalagem na câmara de cozedura.

Areje a cozinha enquanto o forno estiver a aquecer.

## Como ajustar o queimador a gás

Exemplo na imagem: aquecer a 270 °C

1. Abra a tampa. A tampa deve estar aberta enquanto o fogão estiver em funcionamento.
2. Abra a entrada de gás principal do aparelho. Conecte a ficha à tomada. Abra a porta do forno.
3. Pressione e rode o interruptor do queimador para 270 °C.
4. Enquanto mantém pressionado o interruptor do queimador do forno, pressione o botão de ignição ✨.



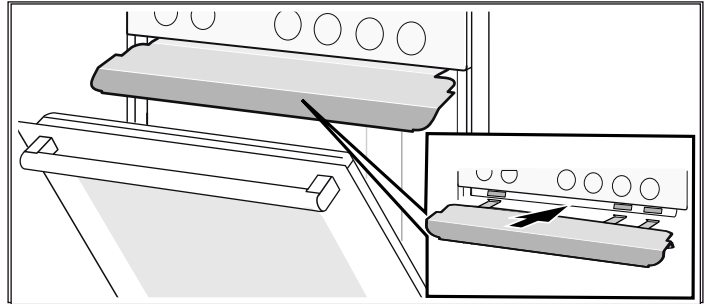
5. O gás que sai do queimador do forno é inflamado com ajuda do botão de ignição. Para que a protecção de ignição actue, mantenha o queimador do forno pressionado durante 10 segundos.
6. Através do orifício de observação, verificar se a chama está acesa. Se não estiver, repita o processo a partir do passo 3.
7. Fechar lentamente a porta do forno.
8. Após 30 minutos, desligue o interruptor do queimador.

## Como regular o grelhador a gás

1. Abra a tampa superior. A tampa superior tem de estar aberta enquanto o fogão estiver em funcionamento.
2. Abra a alimentação principal do gás do aparelho. Ligue a ficha à tomada.

3. Insira a chapa de protecção na ranhura por baixo do painel de controlo.

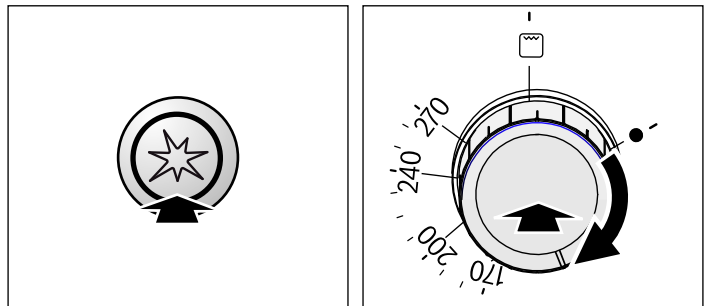
A chapa de protecção deve ser inserida de modo a que o bordo comprido fique virado para a frente, com a curvatura voltada para baixo.



Fixe a chapa de protecção com a ajuda dos suportes na ranhura, por baixo do painel de controlo.

Certifique-se de que a chapa de protecção está engatada nos suportes. Se não for possível retirar a chapa de protecção, então ela está corretamente engatada. Pode agora utilizar a chapa em segurança. Se a conseguir extrair, insira-a na ranhura, num ângulo ligeiramente mais inclinado, e certifique-se de que encaixa nos suportes.

4. Feche a porta do forno, de modo a que fique o mais próximo possível da chapa de protecção.
5. Prima o seletor de funções e rode-o para a direita, até à posição do grelhador ☐.
6. Mantenha o seletor de funções pressionado e prima ao mesmo tempo o botão de ignição ✨.



7. O gás libertado pelo grelhador a gás é inflamado por meio do botão de ignição. Para ligar o piloto de ignição, prima durante 10 segundos o seletor de funções.
8. Verifique se a chama está acesa. Caso a chama se apague, repita o processo a partir do passo 5.
9. Após 30 minutos, desligue o seletor multifunções. Depois de o forno ter arrefecido, retire a chapa de protecção.

### Atenção!

O grelhador a gás só funciona se a chapa de protecção estiver colocada.

Certifique-se de que a chapa de protecção está corretamente encaixada.

## Limpar os acessórios

Antes da primeira utilização, lave bem os acessórios com uma solução de água quente e detergente e um pano macio.

# Regular a placa de cozinhar

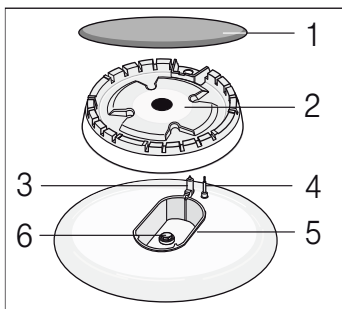
A sua placa de cozinhar está equipada com quatro queimadores a gás. Passa-se a descrever como poderá acender os queimadores a gás e regular o tamanho da chama.

## Limpeza prévia da torneira e da tampa do queimador

Limpe a tampa do queimador (1) e a torneira (2) com água e detergente da loiça. Seque cuidadosamente as peças individuais.

Coloque novamente a torneira e a tampa do queimador sobre o anel do queimador (5). Nessa ocasião, assegure-se de que o isqueiro (3) e o perno de protecção da chama (4) não ficam danificados.

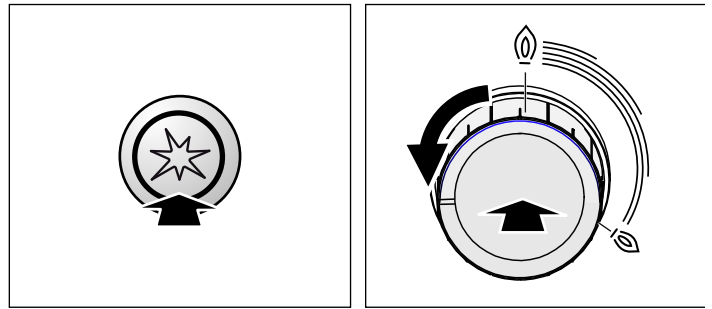
O injectador (6) deve estar seco e limpo. Coloque a tampa do queimador sempre de forma exacta sobre a torneira.



## Acender os queimadores

Coloque a tampa do queimador sempre de forma exata sobre o espalhador. As aberturas no espalhador devem estar sempre desimpedidas. Todas as peças devem estar secas.

1. Abra a tampa superior do fogão. A tampa superior tem de estar aberta enquanto o fogão estiver em funcionamento.
2. Rode o seletor da zona de cozinhar pretendida para a esquerda, para o símbolo da chama grande @.
3. Com o seletor da zona de cozinhar premido, premir o botão de ignição. O gás começa a sair e o queimador acende-se.



4. Prima o botão da zona de cozinhar e mantenha-o premido durante 1-3 segundos. Dessa forma, o dispositivo de segurança é ativado. Se a chama de gás se apagar, a admissão de gás é automaticamente interrompida pelo dispositivo de segurança.
5. Ajuste o tamanho da chama pretendido. Entre o ajuste desligado • e o ajuste @, a chama não está estável. Por isso, selecione sempre um ajuste entre chama grande @ e pequena •.
6. Se a chama se voltar a apagar, repita o processo a partir do passo 2.
7. Para concluir o processo de cozedura, rode o seletor para direita, para a posição • desligado.

O seletor não deve ser acionado mais de 15 segundos na posição de ignição. Se o queimador não acender após 15 segundos, aguarde pelo menos um minuto. Depois, repita o processo de ignição.

## O queimador não acende

Em caso de falha de corrente eléctrica ou de velas de ignição húmidas, poderá acender o queimador com um isqueiro a gás ou um fósforo.

## Tabela - Cozinhar

Escolha o tamanho da panela adequado para cada zona de cozinhar. O diâmetro do fundo das panelas ou frigideiras deve corresponder ao tamanho da zona de cozinhar.

Os tempos de cozedura dependem do tipo, peso e qualidade dos alimentos. Por essa razão, é possível que haja diferenças. Poderá avaliar por si mesmo o tempo de cozedura ideal.

Cozinhe o mais possível com pouca água, para conservar as vitaminas e os minerais. Escolha tempos de cozedura curtos, para que os legumes permaneçam estaladiços e nutritivos.

Exemplo	Alimento	Zona de cozinhar	Posição de cozedura
<b>Derreter</b>	Chocolate, manteiga, margarina	Queimador económico	Pequena chama
<b>Aquecer</b>	Caldos, legumes enlatados	Queimador normal Disco eléctrico**	Pequena chama 1-2
<b>Aquecer e manter quente</b>	Sopas	Queimador económico Disco eléctrico**	Pequena chama 1-2
<b>Cozinhar a vapor*</b>	Peixe	Queimador normal Disco eléctrico**	Entre chama grande e pequena 3-4
<b>Estufar*</b>	Batatas e outros legumes, carne	Queimador normal Disco eléctrico**	Entre chama grande e pequena 3-4
<b>Cozer*</b>	Arroz, legumes, carnes (com molhos)	Queimador normal Disco eléctrico**	Altura grande da chama 5-6

\* Se utilizar uma panela com uma tampa, reduza o tamanho da chama, mal comece a ferver.

\*\* Opcional. Disponível em alguns aparelhos. Conforme o tipo de aparelho (Para assar sobre o queimador para wok, recomendamos a utilização de uma frigideira wok.)

Exemplo	Alimento	Zona de cozinhar	Posição de cozedura
Assar	Panquecas, batatas, panados, douradinhos	Queimador forte** Queimador para wok**	Entre chama grande e pequena

\* Se utilizar uma panela com uma tampa, reduza o tamanho da chama, mal comece a ferver.

\*\* Opcional. Disponível em alguns aparelhos. Conforme o tipo de aparelho (Para assar sobre o queimador para wok, recomendamos a utilização de uma frigideira wok.)

## Recipientes apropriados

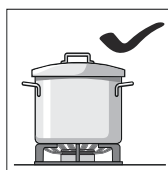
Queimador/Placa eléctrica	Diâmetro mínimo dos tachos	Diâmetro máximo dos tachos
Placa eléctrica*	14,5 cm	14,5 cm
Queimador wok** 3,6 kW	24 cm	28 cm
Queimador forte 3kW	24 cm	28 cm
Queimador normal 1,7 kW	18 cm	24 cm
Queimador económico 1 kW	12 cm	18 cm

\* Opção (para modelos com placa eléctrica)

\*\* Opção (para modelos com queimador wok)

## Advertências para utilização

As seguintes recomendações ajudá-lo-ão a poupar energia e a evitar danos nos recipientes:



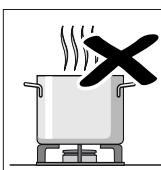
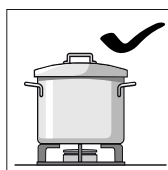
Utilize recipientes de tamanho adequado a cada queimador.

Não utilize recipientes pequenos em queimadores grandes. A chama não deve tocar nos lados do recipiente.

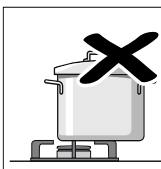
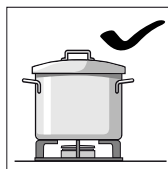


Não utilize recipientes deformados que não fiquem estáveis sobre a placa de cozedura. Os recipientes poderiam virar-se.

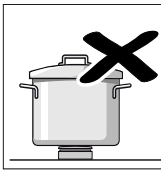
Utilize apenas recipientes de base plana e grossa.



Não deve cozinhar sem tampa ou com a tampa mal colocada. Grande parte da energia é desperdiçada.

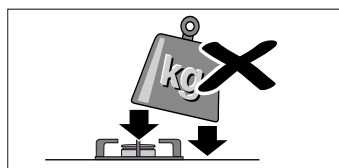


Colocar a loiça sempre ao centro do queimador, caso contrário pode tombar.



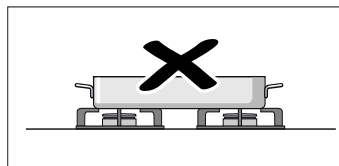
Coloque os recipientes sobre as grelhas e nunca directamente sobre o queimador.

Antes de utilizar, certifique-se de que as grelhas e as tampas dos queimadores estão bem colocadas.



Manuseie os recipientes com cuidado sobre a placa de cozedura.

Não golpee a placa de cozedura, nem coloque pesos excessivos sobre a mesma.



Não utilize dois queimadores ou fontes de calor para um só recipiente.

Evite a utilização prolongada de grelhadores, caçarolas de barro, etc. na potência máxima.

# Programar o forno

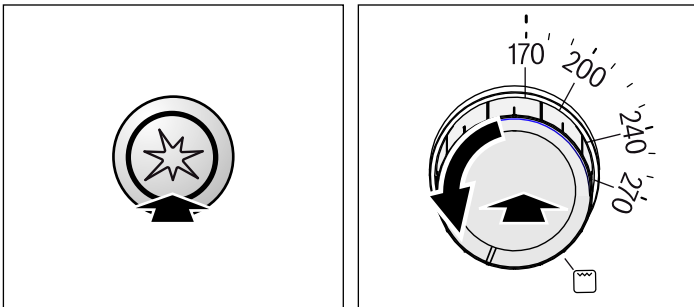
Aqui receberá informações sobre como ajustar o forno.

## Ajusta desta forma o queimador do forno

Quando o queimador a gás estiver aceso, pode cozer num tabuleiro com a porta do forno fechada.

Exemplo na imagem: cozer a 170 °C.

1. Abra a tampa. A tampa deve estar aberta enquanto o fogão estiver em funcionamento.
2. Abra a entrada de gás principal do aparelho. Conecte a ficha à tomada. Abra a porta do forno.
3. Pressione e rode o interruptor do queimador para 170 °C.
4. Enquanto mantém pressionado o interruptor do queimador, pressione o botão de ignição ✨.



5. O gás que sai do queimador do forno é inflamado com ajuda do botão de ignição. Para que a protecção de ignição actue, mantenha o queimador do forno pressionado durante 10 segundos.

A protecção de ignição é activada. Se a chama de gás se apagar, a entrada de gás é automaticamente interrompida pelo sistema de protecção de ignição.

6. Através do orifício de observação, verificar se a chama está acesa. Se não estiver, repita o processo a partir do passo 3.
7. Fechar lentamente a porta do forno.
8. Antes de confeccionar, aqueça o forno vazio previamente durante aprox. 15 minutos.
9. Quando os alimentos estiverem prontos, desligar o interruptor do queimador a gás.

Pode modificar a temperatura em qualquer altura.

### ⚠ Atenção!

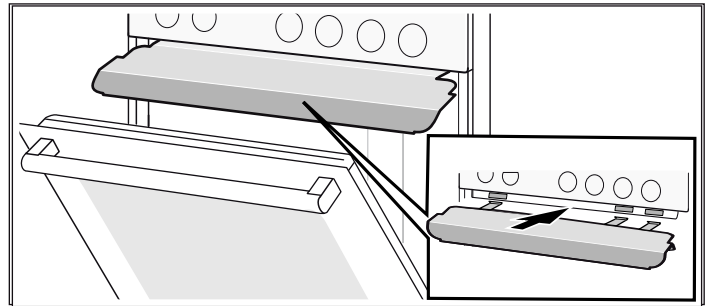
Não se deve manter a ignição eléctrica a funcionar durante mais de 15 segundos. Se o queimador não acender após 15 segundos, aguarde, pelo menos, um minuto. Depois, repita o processo de ignição.

## Como regular o grelhador a gás

1. Abra a tampa superior. A tampa superior tem de estar aberta enquanto o fogão estiver em funcionamento.
2. Abra a alimentação principal do gás do aparelho. Ligue a ficha à tomada.

3. Insira a chapa de protecção na ranhura por baixo do painel de controlo.

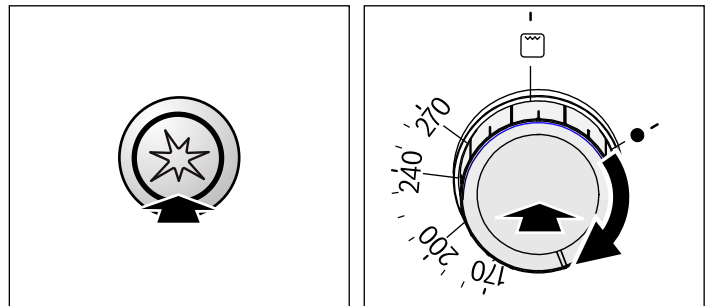
A chapa de protecção deve ser inserida de modo a que o bordo comprido fique virado para a frente, com a curvatura voltada para baixo.



Fixe a chapa de protecção com a ajuda dos suportes na ranhura, por baixo do painel de controlo.

Certifique-se de que a chapa de protecção está engatada nos suportes. Se não for possível retirar a chapa de protecção, então ela está corretamente engatada. Pode agora utilizar a chapa em segurança. Se a conseguir extrair, insira-a na ranhura, num ângulo ligeiramente mais inclinado, e certifique-se de que encaixa nos suportes.

4. Feche a porta do forno, de modo a que fique o mais próximo possível da chapa de protecção.
5. Prima o seletor de funções e rode-o para a direita, até à posição do grelhador ☐.
6. Mantenha o seletor de funções premido e prima ao mesmo tempo o botão de ignição ✨.



7. O gás libertado pelo grelhador a gás é inflamado por meio do botão de ignição. Para ligar o piloto de ignição, prima durante 10 segundos o seletor de funções. O dispositivo de segurança está ativado. Se a chama de gás se apagar, a admissão de gás é automaticamente interrompida pelo dispositivo de segurança.
8. Verifique se a chama está acesa. Caso a chama se apague, repita o processo a partir do passo 5.
9. Quando os alimentos estiverem prontos, desligue o seletor multifunções. Depois de o forno ter arrefecido, retire a chapa de protecção.

### ⚠ Atenção!

O botão da zona de cozinhar não deve ser acionado mais de 15 segundos na posição de ignição. Se o queimador não acender após 15 segundos, aguarde, pelo menos, 1 minuto. Depois, repita o processo de ignição.

### Atenção!

O grelhador a gás só funciona se a chapa de protecção estiver colocada.

Certifique-se de que a chapa de protecção está corretamente encaixada.



# Manutenção e limpeza

Quando cuidadosamente mantidos e limpos, a sua placa de cozinhar e o seu forno deverão conservar-se em óptimo estado geral e de funcionamento. No presente capítulo explicaremos como deverá proceder à manutenção e limpeza de ambos.

## Notas

- Pequenas diferenças de cor na parte frontal do forno devem-se a diversos materiais, tais como vidro, plástico ou metal.
- Sombras no vidro da porta, com aspecto estriado, são reflexos de luz causados pela lâmpada do forno.
- O esmalte é aplicado a temperaturas muito elevadas, o que poderá originar pequenas diferenças de coloração. Isso é normal e não tem qualquer influência na função que desempenha. Não é possível esmaltar totalmente as arestas de chapas finas. Como tal, as mesmas podem apresentar-se ásperas. A protecção anticorrosão não é afectada.

## Produto de limpeza

Para que as diferentes superfícies não sejam danificadas devido a produtos de limpeza errados, observe as seguintes indicações.

### Durante a limpeza da placa de cozinhar, não utilizar

- detergente da loiça não diluído ou detergente para máquinas de lavar loiça,
- esponjas abrasivas,
- produtos de limpeza agressivos, como produtos de limpeza para fornos ou tira-nódoas,
- equipamentos de limpeza a alta pressão ou pistolas de vapor.
- Não limpar peças individuais na máquina de lavar loiça.

### Durante a limpeza do forno, não utilizar

- produtos de limpeza afiados ou abrasivos,
- produtos de limpeza com elevado teor de álcool,
- esponjas abrasivas,
- equipamentos de limpeza a alta pressão ou pistolas de vapor.
- Não limpar peças individuais na máquina de lavar loiça.

Lave correctamente as esponjas novas antes da primeira utilização.

Zona	Produto de limpeza
Superfícies de aço inoxidável* (conforme o tipo de aparelho)	Solução quente à base de detergente: Limpe com um pano multiusos e seque com um pano macio. Em superfícies de aço inoxidável, limpar sempre paralelamente à textura natural. Caso contrário, podem surgir riscos. Remova imediatamente manchas de calcário, gordura, amido ou albumina. Sob estas manchas pode ocorrer corrosão.  No Serviço de Assistência Técnica ou no comércio especializado, poderá adquirir produtos de tratamento específicos para aço inoxidável, adequados para superfícies quentes. Aplique um pouco desse produto com um pano macio.

\* Opcional (disponível para alguns aparelhos, conforme o tipo de aparelho.)

Zona	Produto de limpeza
Superfícies esmaltadas, lacadas, em plástico e com impressões* (conforme o tipo de aparelho)	Solução quente à base de detergente: Limpe com um pano multiusos e seque com um pano macio. Não limpe com limpa-vidros nem com raspadores para vidros.
Painel de comandos	Solução quente à base de detergente: Limpe com um pano multiusos e seque com um pano macio. Não limpe com limpa-vidros nem com raspadores para vidros.
Tampa de vidro superior* (conforme o tipo de aparelho)	Limpa-vidros: Limpe com um pano macio. A tampa de vidro superior pode ser removida para ser limpa. Para isso, observe o capítulo <i>Tampa de vidro superior!</i>
Botões rotativos Não remover!	Solução quente à base de detergente: Limpe com um pano multiusos e seque com um pano macio.
Aro da placa de cozinhar	Solução quente à base de detergente: Não limpe com um raspador de vidros, limão ou vinagre.
Placa de cozinhar a gás e suporte para painéis* (conforme o tipo de aparelho)	Solução de água quente e detergente. Utilize pouca água e evite que esta penetre no interior do aparelho através das bases dos queimadores. Limpe imediatamente os alimentos derramados e restos de alimentos. Pode retirar o suporte para painéis.  Suporte para painéis em ferro fundido*: Não coloque na máquina de lavar louça.
Queimadores a gás* (conforme o tipo de aparelho)	Remova a cabeça do queimador e a tampa, limpe com solução quente à base de detergente. Não lave na máquina de lavar louça. As aberturas de saída do gás têm de estar sempre desobstruídas. Velas de acendimento: escova macia pequena. Os queimadores a gás só funcionam se as velas de acendimento estiverem secas. Seque bem todas as peças. Quando voltar a colocá-las, verifique se ficam bem encaixadas. As tampas dos queimadores são de esmalte preto. Com o tempo, a sua cor altera-se. Isto não tem qualquer influência sobre a função.
Zona de cozinhar elétrica* (conforme o tipo de aparelho)	Produtos abrasivos ou esponja abrasiva: Após a limpeza, ligue o disco durante alguns instantes para secá-lo. Os discos húmidos ganham ferrugem com o passar do tempo. Aplicar um produto de conservação no final. Limpe imediatamente os alimentos derramados e restos de alimentos.
Aro do disco eléctrico* (conforme o tipo de aparelho)	Remova as descolorações com brilho amarelo e azulado no aro do disco eléctrico com um produto próprio para limpeza de superfícies em aço. Não utilize produtos abrasivos.

\* Opcional (disponível para alguns aparelhos, conforme o tipo de aparelho.)

Zona	Produto de limpeza
Placa de cozinhar de vitrocerâmica* (conforme o tipo de aparelho)	<p>Conservação: produtos de tratamento e proteção para vitrocerâmica            Limpeza: produtos de limpeza adequados para vitrocerâmica.            Observe as indicações de limpeza na embalagem.</p> <p><b>⚠</b>Raspador de vidros para sujidade forte:            retire o dispositivo de segurança e limpe apenas com a lâmina. Atenção, a lâmina é muito afiada. Perigo de ferimentos.            Após a limpeza, volte a colocar a proteção na lâmina. Substituir de imediato as lâminas danificadas.</p>
Placa de cozinhar de vidro* (conforme o tipo de aparelho)	<p>Conservação: produtos de tratamento e proteção para vidro            Limpeza: produtos de limpeza para vidro.            Observe as indicações de limpeza na embalagem.</p> <p><b>⚠</b>Raspador de vidros para sujidade forte:            retire o dispositivo de segurança e limpe apenas com a lâmina. Atenção, a lâmina é muito afiada. Perigo de ferimentos.            Após a limpeza, volte a colocar a proteção na lâmina. Substituir de imediato as lâminas danificadas.</p>
Vidro	<p>Limpa-vidros:            Limpe com um pano macio.            Não use o raspador.</p> <p>A porta pode ser removida para facilitar a limpeza. Para isso, observe o capítulo <i>Desengatar e engatar a porta do forno!</i></p>
Fecho de segurança para crianças* (conforme o tipo de aparelho)	<p>Solução quente à base de detergente:            Limpe com um pano multiusos.</p> <p>Caso esteja aplicada uma proteção para crianças na porta do forno, ela deve ser removida antes da limpeza.</p> <p>Em caso de forte sujidade, a proteção para crianças deixa de funcionar corretamente.</p>
Vedante Não remover!	<p>Solução quente à base de detergente:            Limpe com um pano multiusos. Não esfregue.</p>
Zona de cozinhar	<p>Solução quente à base de detergente ou água com vinagre:            Limpe com um pano multiusos.</p> <p>Em caso de forte sujidade, utilize um esfregão em aço inoxidável ou um produto limpa-fornos.            Use apenas no interior do aparelho frio.</p> <p><b>⚠</b>No caso de superfícies com auto-limpeza, utilize a função de auto-limpeza. Para isso, consulte o capítulo <i>Auto-limpeza!</i>            Atenção! Para limpar superfícies com auto-limpeza nunca utilize produtos de limpeza para fogões.</p>
Tampa de vidro da lâmpada do forno	<p>Solução quente à base de detergente:            Limpe com um pano multiusos.</p>

\* Opcional (disponível para alguns aparelhos, conforme o tipo de aparelho.)

Zona	Produto de limpeza
Estrutura de suporte	<p>Solução quente à base de detergente:            Limpe com um pano multiusos ou uma escova.</p> <p>A estrutura de suporte pode ser removida para ser limpa. Para isso, observe o capítulo <i>Desengatar e engatar a estrutura de suporte!</i></p> <p>Extensão telescópica*            (conforme o tipo de aparelho)</p> <p>Solução quente à base de detergente:            Limpe com um pano multiusos ou uma escova.</p> <p>Não remover a massa lubrificante dos raios, lavar de preferência com os raios fechados. Não coloque dentro de água nem lave na máquina de lavar louça ou em conjunto com a auto-limpeza. Pode danificar a estrutura de suporte e limitar o seu funcionamento.</p>
Acessórios	<p>Solução quente à base de detergente:            Deixe amolecer e limpe com um pano da louça ou uma escova.</p> <p>Tabuleiro de alumínio*:            (conforme o tipo de aparelho)</p> <p>Secar com um pano macio.            Não lave na máquina de lavar louça.            Nunca utilizar um produto limpa-fornos.            Para evitar riscos, nunca tocar nas superfícies metálicas com uma faca ou um objeto afiado semelhante.            Os produtos de limpeza agressivos, as esponjas ásperas e panos de limpeza ásperos são inapropriados. Caso contrário, podem surgir riscos.</p> <p>Espeto rotativo*            (conforme o tipo de aparelho)</p> <p>Solução quente à base de detergente:            Limpe com um pano multiusos ou uma escova. Não coloque na máquina de lavar louça.</p> <p>Termómetro de cozedura*            (conforme o tipo de aparelho)</p> <p>Solução quente à base de detergente:            Limpe com um pano multiusos ou uma escova. Não coloque na máquina de lavar louça.</p>
Gaveta de rodapé* (conforme o tipo de aparelho)	<p>Solução quente à base de detergente:            Limpe com um pano multiusos.</p>

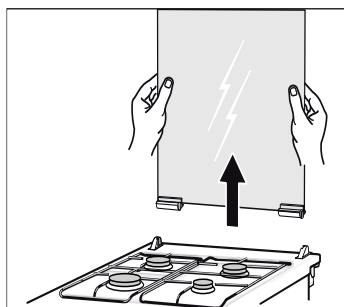
\* Opcional (disponível para alguns aparelhos, conforme o tipo de aparelho.)

## Tampa de vidro

Antes de abrir a tampa, remova eventuais derramamentos com um pano.

De preferência, utilize um produto de limpeza para vidros para efectuar a limpeza.

Para efectuar a limpeza, remova a tampa. Para o efeito, agarre a cobertura com ambas as mãos, dos dois lados, e puxe-a para cima.



Caso as dobradiças da tampa se soltem, preste atenção às letras que aí se encontram. A dobradiça com a letra R deve ser montada à direita e a dobradiça com a letra L à esquerda.

Volte a colocar a tampa após a limpeza, na sequência inversa.

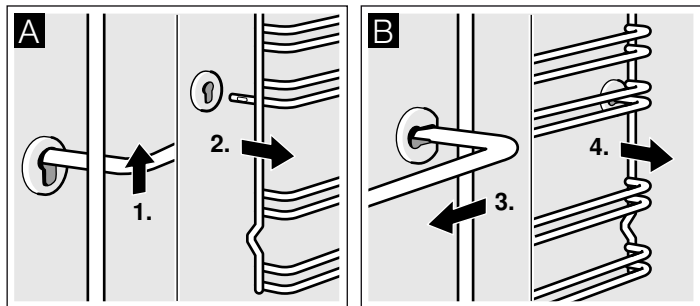
Feche a tampa apenas quando as zonas de cozedura estiverem frias.

## Engatar e desengatar as estruturas de suporte

Pode retirar as estruturas de suporte para fins de limpeza. O forno tem de estar frio.

### Desengatar as estruturas de suporte

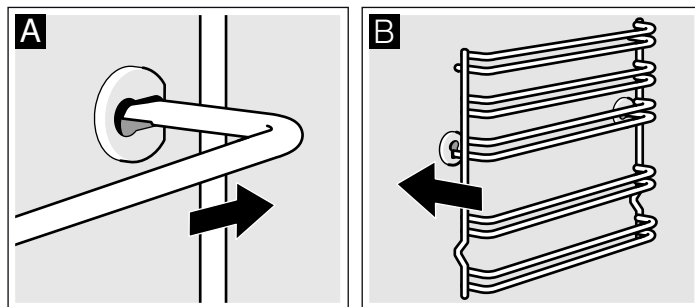
1. Levante a estrutura à frente
2. e desengate-a (figura A).
3. Depois puxe a estrutura na totalidade para a frente
4. e retire-a (figura B).



Lave as estruturas com detergente e uma esponja. Em caso de sujidade resistente, utilize uma escova para removê-la.

## Engatar as estruturas de suporte

1. Insira primeiro a estrutura na bucha de trás, empurre um pouco para trás (figura A)
2. e depois engate na bucha da frente (figura B).

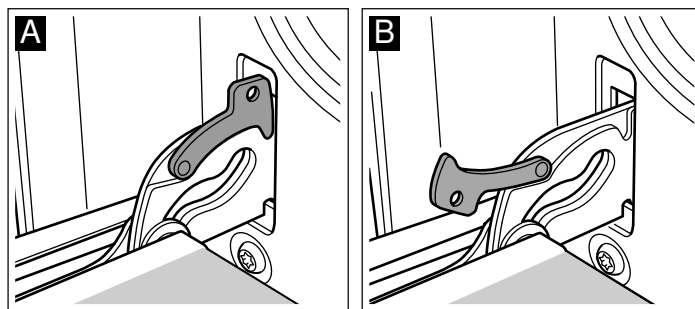


As estruturas servem quer no lado direito quer no lado esquerdo. Certifique-se de que, como na figura B, os níveis 1 e 2 estão em baixo e os níveis 3, 4 e 5 em cima.

## Engatar e desengatar a porta do forno

Para limpar e desmontar os vidros da porta, pode desengatar a porta do forno.

Ambas as dobradiças da porta do forno dispõem de uma alavanca de bloqueio. Quando a alavanca de bloqueio está fechada (figura A), a porta do forno está segura, ou seja, não pode ser desengatada. Quando as alavancas de bloqueio estão abertas para desengatar a porta do forno (figura B), as dobradiças estão seguras, ou seja, não podem fechar.

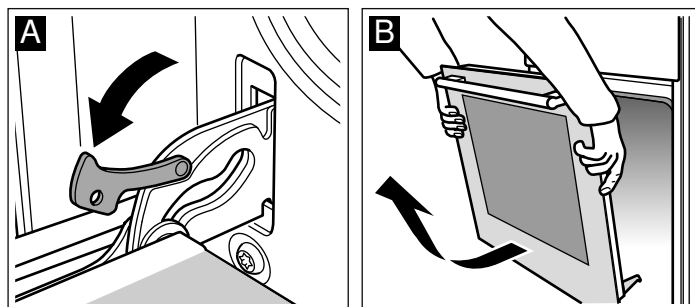


### ⚠ Perigo de ferimentos!

Quando as dobradiças não estão seguras, fecham com grande força. Certifique-se de que as alavancas de bloqueio estão sempre bem fechadas e ao desengatar a porta do forno estão bem abertas.

### Desengatar a porta

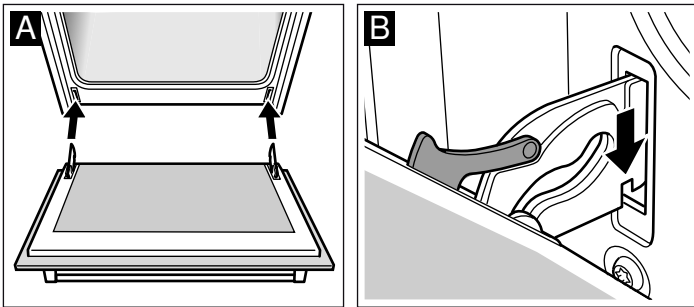
1. Abra completamente a porta do forno.
2. Abra as alavancas de bloqueio esquerda e direita (figura A).
3. Feche a porta do forno até ao batente. Segure-a com as duas mãos, à esquerda e à direita. Feche-a um pouco mais e puxe-a para fora (figura B).



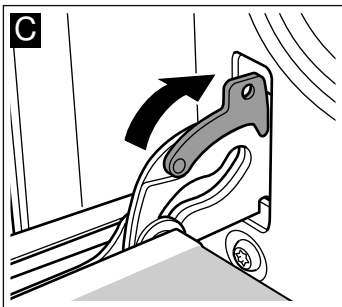
## Engatar a porta

Volte a engatar a porta do forno seguindo a ordem inversa.

1. Ao engatar a porta do forno, certifique-se de que ambas as dobradiças entram direitas na abertura (figura A).
2. Os entalhes das dobradiças têm de ficar engatados em ambos os lados (figura B).



3. Volte a fechar ambas as alavancas de bloqueio (figura C).  
Feche a porta do forno.



### ⚠ Perigo de ferimentos!

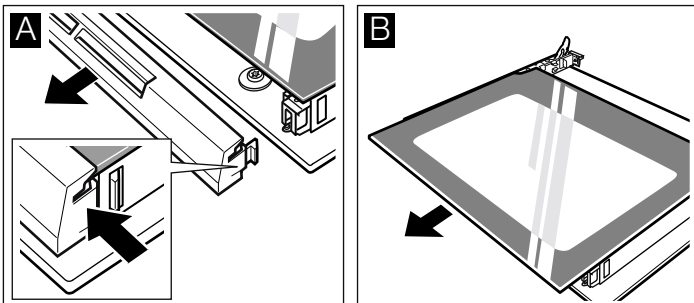
Se a porta do forno descair para fora inadvertidamente ou uma dobradiça se fechar, não agarre na dobradiça. Contacte o Serviço de Assistência Técnica.

## Desmontar e montar os vidros da porta

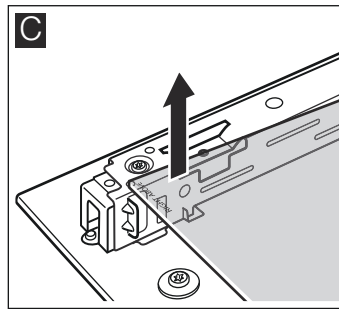
Para uma melhor limpeza, pode desmontar os vidros da porta do forno.

### Desmontar

1. Desenganche a porta do forno e deite-a com a pega para baixo sobre um pano.
2. Remova a cobertura que se encontra no topo da porta do forno. Para isso, pressione a patilha de ambos os lados com os dedos (Figura A).
3. Levante o vidro superior e retire-o para fora (Figura B).



4. Levante o vidro e retire-o para fora (Figura C).



Limpe os vidros com um produto limpa-vidros e um pano macio.

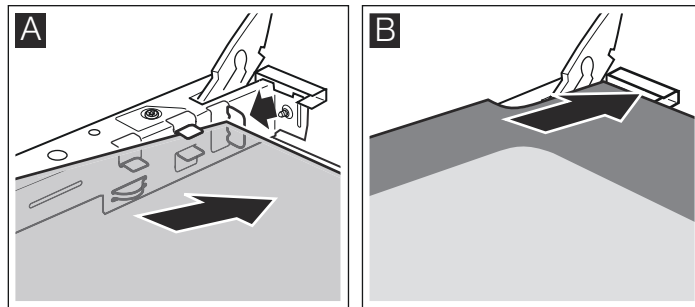
### ⚠ Perigo de ferimentos!

O vidro riscado da porta do aparelho pode rachar. Não use raspadores de vitrocerâmica, nem detergentes agressivos ou abrasivos.

### Montar

Ao montar, certifique-se de que a inscrição "right above" se encontra no canto inferior esquerdo, de pernas para o ar.

1. Insira o vidro na diagonal, empurrando-o para trás (Figura A).
2. Insira o vidro superior inclinado para trás nos dois suportes. A superfície lisa tem de ficar virada para fora. (Figura B).



3. Coloque a cobertura e pressione-a.
4. Engate a porta do forno.

**Só volte a usar o forno depois de os vidros estarem correctamente montados.**



# Uma anomalia, que fazer?

As anomalias são, muitas vezes, simples de resolver. Antes de chamar o Serviço de Assistência Técnica, consulte a tabela. Talvez assim consiga resolver o problema sem assistência.

## Tabela de anomalias

Se uma refeição não ficar confecionada como esperado, leia o capítulo: *Testado para si no nosso estúdio de cozinha.* Aí encontrará sugestões e informações úteis para cozinhar, assar e fritar.

### Perigo de choque eléctrico!

As reparações indevidas são perigosas. As reparações só podem ser efetuadas por técnicos especializados do serviço de assistência técnica.

Anomalia	Causa possível	Resolução/informação
O forno não funciona.	Falha do fusível	Verifique na caixa de fusíveis se o fusível está em boas condições.
	Falha de corrente	Verifique se a luz da cozinha acende ou se os outros eletrodomésticos funcionam.
O forno não aquece.	Poeiras nos contactos.	Rodar os botões dos interruptores várias vezes para a direita e para a esquerda.
O queimador não liga.	Corte de corrente ou velas de acendimento húmidas.	Acender o queimador a gás com um isqueiro ou um fósforo.
O grelhador a gás não funciona.	A chapa de proteção não está bem encaixada.	Certifique-se de que a chapa de proteção está corretamente encaixada. Retire a chapa de proteção e volte a inseri-la.

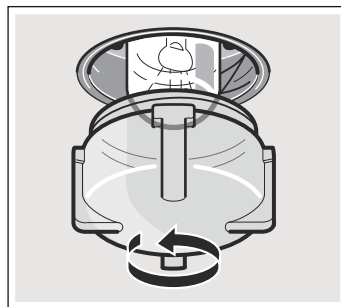
## Substituir a lâmpada no tecto do forno

Se a lâmpada do forno se fundir, deverá ser substituída. Poderá adquirir lâmpadas de substituição resistentes a altas temperaturas, de 25 Watt, junto do serviço de assistência técnica ou no comércio especializado. Use apenas estas lâmpadas.

### Perigo de choque eléctrico!

Desligue o disjuntor no quadro eléctrico.

1. Estenda um pano da loiça no forno frio, para evitar danos.
2. Desenrosque a tampa de vidro, rodando-a para a esquerda.



3. Substitua a lâmpada por uma do mesmo tipo.
4. Enrosque novamente a tampa de vidro.
5. Retire o pano da loiça e ligue o disjuntor.

## Tampa de vidro

Uma tampa de vidro danificada tem de ser substituída. As tampas de vidro adequadas podem ser adquiridas no Serviço de Assistência Técnica. Indique sempre os números E e FD do seu aparelho.

# Serviço de Assistência Técnica

Se o seu aparelho precisar de ser reparado, o nosso Serviço de Assistência Técnica está à sua disposição. Encontramos sempre uma solução adequada, também para evitar deslocações desnecessárias do técnico.

## Número E e número FD

Quando telefonar, indique o número de artigo (N.º E) e o número de fabrico (N.º FD), para que possamos prestar um serviço de qualidade. A placa de características com os números encontra-se na parte lateral da porta do forno. Para que em caso de necessidade, não tenha de procurar durante muito tempo, pode inserir aqui os dados do seu aparelho e o n.º de telefone do Serviço de Assistência Técnica.

N.º E

N.º FD

Serviço de Assistência Técnica 

Tenha em atenção que no caso de utilização incorrecta, a deslocação do técnico do serviço de assistência não é gratuita, mesmo durante o período de garantia.

Os dados para contacto com todos os países encontram-se no índice dos Serviços Técnicos anexo.

## Ordem de reparação e apoio em caso de anomalias

PT 21 4250 730  
PT 0,10€/min. Mobile 0,25€/min

Confie na competência do fabricante. Assim, poderá ter a certeza de que a reparação é executada por técnicos especializados com a devida formação e com as peças de reparação originais para o seu aparelho.

# Conselhos energéticos e ambientais

A presente secção contém alguns conselhos sobre como poupar energia ao cozer e assar no seu forno e ao cozinhar na placa de cozinhar e sobre como eliminar correctamente o aparelho.

## Poupança de energia

- O forno só deverá ser aquecido previamente se isso estiver indicado nas tabelas das instruções de utilização ou na receita.
- Utilize formas escuras, pintadas de preto ou esmaltadas, visto que estas absorvem particularmente bem o calor.
- Abra a porta do forno o menos possível durante a confecção de alimentos e dos assados.
- No caso de tempos de cozedura mais longos, o forno pode ser desligado 10 minutos antes de terminar o tempo de cozedura e os alimentos podem terminar de cozer com o calor residual.

## Poupar energia na placa de cozinhar a gás

- Seleccione sempre um tacho com o tamanho correcto para a quantidade que pretende cozinhar. Um tacho grande pouco cheio necessita de muita energia.
- Tape sempre o tacho com a respectiva tampa.
- A chama de gás tem de estar sempre em contacto com a base do tacho.

## Eliminação ecológica

Elimine a embalagem de forma ecológica.



Este aparelho está marcado em conformidade com a Directiva 2012/19/UE relativa aos resíduos de equipamentos eléctricos e electrónicos (waste electrical and electronic equipment - WEEE).

A directiva estabelece o quadro para a criação de um sistema de recolha e valorização dos equipamentos usados válido em todos os Estados Membros da União Europeia.

# Testado para si no nosso estúdio de cozinha

Pode aqui encontrar uma selecção de alimentos e os ajustes ideais. Mostramos-lhe qual o tipo de aquecimento e a temperatura mais adequada para os seus alimentos. Obtem indicações sobre os acessórios adequados e a altura a que devem ser inseridos. Recebe conselhos sobre os recipientes e o modo de preparação.

## Notas

- Os valores na tabela são válidos para a introdução de alimentos na câmara de cozedura fria e vazia. Efectuar o pré-aquecimento apenas se isso estiver indicado nas tabelas. Antes do pré-aquecimento, coloque papel de cozinhar nos acessórios.
- As indicações de tempo nas tabelas são valores de orientação. Eles dependem da qualidade e da constituição dos produtos alimentares.
- Utilize os acessórios fornecidos. No comércio da especialidade ou no Serviço de Assistência Técnica poderá obter acessórios adicionais, sob a forma de extras opcionais. Antes da utilização, retire todos os acessórios que não necessita da câmara de cozedura.
- Utilize sempre uma pega de cozinha, quando retire acessórios quentes ou recipientes da câmara de cozedura.
- O seu forno é adequado para cozer num nível.

## Atenção!

O aparelho foi fabricado de acordo com os gases de referência mencionados nas normas. Se for utilizado um gás que não corresponda à mistura e pressão dos gases referenciada, a potência para cozinhar e aquecer poderá não ter os resultados pretendidos.

Nome do gás	Mistura de gases (%)
G20	CH <sub>4</sub> = 100
G25	CH <sub>4</sub> = 86, N <sub>2</sub> = 14
G30	n-C <sub>4</sub> H <sub>10</sub> = 50, i-C <sub>4</sub> H <sub>10</sub> = 50

**Nota:** Não coloque os alimentos diretamente no tabuleiro de alumínio. Forre o tabuleiro de alumínio com o papel manteiga.

## Bolos e biscoitos

### Formas de bolos

Ao confeccionar na forma de bolo, inserir a grelha na altura indicada e colocar a forma do bolo sobre a grelha.

As formas de bolos escuras são as mais adequadas.

Ao confeccionar em formas de bolos finas ou formas de vidro, o tempo de cozedura aumenta e o bolo não fica uniformemente castanho.

Utilizar apenas formas de vidro resistentes ao calor. Não pousar a forma de vidro quente sobre uma superfície fria ou molhada. O vidro poderia estilhaçar.

Caso pretenda utilizar formas de silicone, orienta-se pelas instruções de utilização do fabricante. Formas de silicone, em comparação com formas de bolos normais, são normalmente um pouco mais pequenas. Por essa razão, as quantidades podem divergir um pouco das quantidades indicadas na receita.

### Tabelas de cozedura para o queimador do forno

Nas tabelas encontrará os tipos de aquecimento ideais para uma selecção de bolos e tortas. As indicações de temperatura e tempos de cozedura dependem da quantidade e da constituição da massa.

Os valores na tabela são válidos para a introdução de alimentos na câmara de cozedura fria e vazia.

O calor distribui-se pelo forno, logo que o gás a sair do queimador seja inflamado. É por essa razão que, geralmente, a parte inferior dos alimentos fica mais alourada.

<b>Bolos em formas</b>	<b>Acessórios</b>	<b>Altura</b>	<b>Indicação de temperatura em °C (queimador do forno)</b>	<b>Duração, minutos</b>
Bolos	Forma redonda com fundo de tubo removível, profunda	2	180	60-80
Bolos	Forma redonda com fundo de tubo removível, larga	3	180	60-80
Bolo simples	Forma com fundo removível (Ø 26 cm)	2	180	50-60
Bolo de maçã	Forma com fundo removível, clara (Ø 20 cm)	2	230	60-80
Bolo de sêmola	Forma de soufflé em vidro, quadrangular	3	180	60-80

<b>Diversos bolos pequenos no tabuleiro</b>	<b>Acessórios</b>	<b>Altura</b>	<b>Indicação de temperatura em °C (queimador do forno)</b>	<b>Duração, minutos</b>
Bolinhos	Tabuleiro	4	170	70-90
Bolachas	Tabuleiro	3	180	40-60
Rosca de sésamo	Tabuleiro	4	190	60-80
Strudel de massa folhada	Tabuleiro	4	180	50-70
Strudel de massa Yufka	Tabuleiro	3	190	60-80
Pasteleria de levedura	Tabuleiro	4	170	70-90
Pizza	Tabuleiro	3	190	50-70

<b>Alimentos</b>	<b>Acessórios e recipientes</b>	<b>Altura</b>	<b>Indicação de temperatura em °C</b>	<b>Duração, minutos</b>
Empadão de massa	Forma de soufflé em vidro, quadrangular*	2	190	60-80
Gratinado de batatas a partir de ingredientes crus, Altura máx., 4 cm	Forma de soufflé em vidro, quadrangular*	2	180	60-80
Gulasch de legumes	Recipiente de barro	2	220	80-100

\* Utilizar apenas formas de vidro resistentes ao calor. Não pousar a forma de vidro quente sobre uma superfície fria ou molhada. O vidro poderia estilhaçar.

## Conselhos para confecção de alimentos

Pretende confeccionar as suas próprias receitas.	Oriente-se por biscoitos semelhantes nas tabelas de cozedura.
Desta modo, pode determinar se o bolo batido está bem cozido:	Enfie um palito de madeira no ponto mais alto do bolo, cerca de 10 minutos antes de terminar o tempo de confecção indicado na receita. Se já não ficar colada nenhuma massa no palito de madeira, o bolo está pronto.
O bolo desfaz-se.	Da próxima vez utilize menos líquidos. Siga os tempos de batimento indicados na receita.
O bolo cresceu muito no centro e ficou baixo na periferia.	Não unte o bordo da forma com fundo removível. Solte o bolo após a confecção cuidadosamente com uma faca.
O bolo está demasiado seco.	Com um palito, faça pequenos furos no bolo pronto. Em seguida, deite algumas gotas de sumo de fruta ou de bebida espirituosa por cima. Da próxima vez, diminua o tempo de cozedura.
O bolo de frutas está demasiado claro na parte de baixo.	Da próxima vez insira o bolo um nível mais abaixo.
O sumo de fruta transborda.	Da próxima vez utilize o tabuleiro universal mais fundo (se disponível).
Na confecção de pães levedados, estes colam entre si.	Entre os pães deve ser mantida uma distância de cerca de 2 cm. Deste modo, existe espaço suficiente para que os pães possam crescer e cozer de modo uniforme.
Na confecção de bolos suculentos surge água de condensação.	Durante a confecção pode surgir vapor de água. Este escapa através da porta. O vapor da água pode alojar-se no painel de comando ou nas partes da frente dos móveis contíguos e pingar como água de condensação. Isto deve-se às leis da física.

## Carne, aves, peixe, torrada

### Tabela - Cozer - Grill a gás

Os valores na tabela são válidos para a introdução de alimentos em forno frio.

Vire os pedaços de carne após  $\frac{2}{3}$  do tempo de cozedura.

Coloque os pedaços a grelhar no centro da grelha.

Ao grelhar directamente na grelha, meta o tabuleiro na altura 1. O molho do peixe é recolhido e o forno fica limpo.

Alimentos	Peso	Acessórios e recipientes	Altura	Tipo de aquecimento	Duração, minutos
<b>Carne</b>					
Bifes (2 unidades, 3 cm)	0,5 kg	Grelha	4		30-40
Hamburger (6 unidades)	0,3 kg	Grelha	4		10-20
Salsichas (5 unidades)	0,2 kg	Grelha	4		10-20
<b>Aves</b>					
Perna de frango (4 unidades)	1,5 kg	Grelha	4		40-50
<b>Peixe</b>					
Peixe, no total (2 unidades)	1,0 kg	Grelha	4		35-45
Filetes de peixe (4 unidades)	0,5 kg	Grelha	4		35-45
<b>Torradas</b>					
Tostas torradas (4 unidades)	-	Grelha	4		2-4
Tostas recheadas torradas pelo lado de cima (4 unidades)	-	Grelha	4		3-5

## Conselhos para assar e grelhar

A tabela não contém indicações sobre o peso do assado.	Siga as indicações correspondentes ao peso próximo mais baixo e prolongue o tempo.
Pretende verificar se o assado está pronto.	Utilize um termómetro para carne (pode ser adquirido no comércio da especialidade) ou faça o "teste da colher". Com uma colher, faça pressão sobre o assado. Se o assado estiver rijo, isso significa que está pronto. Se ele ceder, isso significa que ainda é necessário mais algum tempo.
O assado ficou demasiado escuro e a pele está queimada em alguns pontos.	Verifique o nível do tabuleiro e a temperatura.
O assado tem bom aspecto, mas o molho está queimado.	Da próxima vez, escolha uma assadeira mais pequena ou adicione mais líquido.
O assado tem bom aspecto, mas o molho está claro e aguado.	Da próxima vez, escolha uma assadeira maior e adicione menos líquido.
Quando adiciona líquido ao assado forma-se vapor de água.	Trata-se de um processo físico e é normal que isso aconteça. Grande parte do vapor de água escapa pela saída de vapor. Pode depositar-se no painel de comandos, que está mais frio, ou nas frentes dos móveis adjacentes e depois pingar sob a forma de água de condensação.

## Acrilamida nos produtos alimentares

A acrilamida surge principalmente em caso de produtos de cereais e de batata preparados a altas temperaturas, como, p. ex., batatas fritas, torradas, trigos, pão, pastelaria fina de

massa areada (bolachas, Lebkuchen (pastel natalício alemão), Spekulatius (bolacha natalícia belga)).

### Recomendações para cozer, assar e grelhar com valores baixos de acrilamida

<b>Geral</b>	<ul style="list-style-type: none"><li>■ Mantenha os tempos de cozedura o mais breve possíveis.</li><li>■ Aloire o alimento a ser cozinhado até ficar castanho dourado. "Dourar em vez de carbonizar".</li><li>■ Quanto maior e mais grosso o alimento a ser cozinhado, menos acrilamida irá conter.</li></ul>
Batatas fritas de forno	Distribua as batatas fritas de modo uniforme e, na medida do possível, em apenas uma camada sobre o tabuleiro. Para evitar que sequem demasiado rápido, cozinhe pelo menos 400 g por tabuleiro.

# Índice

<b>Indicaciones de seguridad importantes</b> .....	<b>26</b>
<b>Causas de daños</b> .....	<b>29</b>
Daños en el horno.....	29
Daños en el cajón inferior.....	29
<b>Instalación, toma de gas y conexión eléctrica</b> .....	<b>30</b>
Toma de gas.....	30
Averías en la instalación de gas/olor a gas.....	30
Desplazar el aparato sujetándolo por el conducto del gas o el tirador de la puerta.....	30
Conexión eléctrica.....	30
Nivelar la cocina .....	30
Fijación a la pared.....	30
Instalación del aparato .....	31
Medidas de seguridad durante el transporte.....	31
<b>Su nuevo aparato</b> .....	<b>31</b>
Generalidades .....	31
Zona de cocción.....	32
Panel de mando.....	32
<b>Accesorios</b> .....	<b>33</b>
Colocación de los accesorios.....	33
Accesorios especiales.....	33
Artículo del Servicio de Asistencia Técnica.....	34
<b>Antes del primer uso</b> .....	<b>35</b>
Calentar el horno .....	35
Así se ajusta el quemador de gas inferior.....	35
Así se prepara el grill de gas .....	35
Limpiar los accesorios.....	35
<b>Programar la placa de cocción</b> .....	<b>36</b>
Primera limpieza de la base y la tapa del quemador.....	36
Encender el quemador de gas .....	36
Tablas de cocción .....	36
<b>Recipientes apropiados</b> .....	<b>37</b>
Advertencias de uso .....	37
<b>Programar el horno</b> .....	<b>38</b>
Así se ajusta el quemador de gas inferior del horno.....	38
Así se prepara el grill de gas .....	38
<b>Cuidados y limpieza</b> .....	<b>39</b>
Productos de limpieza .....	39
Cristal protector superior.....	40
Descolgar y colgar las rejillas .....	41
Descolgar y colgar la puerta del horno.....	41
Montaje y desmontaje del cristal de la puerta.....	42
<b>¿Qué hacer en caso de avería?</b> .....	<b>42</b>
Cuadro de localización de averías.....	42
Cambiar la lámpara del techo del horno .....	43
Cristal protector.....	43
<b>Servicio de Asistencia Técnica</b> .....	<b>43</b>
Número de producto (E) y número de fabricación (FD).....	43
<b>Consejos sobre energía y medio ambiente</b> .....	<b>43</b>
Ahorro de energía.....	43
Ahorro de energía con la placa de cocción de gas.....	43
Eliminación de residuos respetuosa con el medio ambiente. 44	
<b>Platos probados en nuestro estudio de cocina</b> .....	<b>44</b>
Pasteles y repostería.....	44
Sugerencias y consejos prácticos para el horneado .....	45
Carne, ave, pescado, tostadas .....	45

Consejos prácticos para asar convencionalmente y asar al grill .....	46
<b>Presencia de acrilamida en los alimentos</b> .....	<b>46</b>

---

Encontrará más información sobre productos, accesorios, piezas de repuesto y servicios en internet: [www.bosch-home.com](http://www.bosch-home.com) y también en la tienda online: [www.bosch-eshop.com](http://www.bosch-eshop.com)



## Indicaciones de seguridad importantes

Leer con atención las siguientes instrucciones. Solo así se puede manejar el aparato de forma correcta y segura. Conservar las instrucciones de uso y montaje para utilizarlas más adelante o para posibles futuros compradores.

Estas instrucciones solo serán de aplicación si el aparato lleva el símbolo del país correspondiente. Si en el aparato no aparece el símbolo, deberán consultarse las instrucciones de instalación que contengan las indicaciones necesarias para adaptar el aparato a las condiciones de conexión del país en cuestión.

### **Categoría de aparato:** Categoría 1

Comprobar el aparato al sacarlo de su embalaje. El aparato no debe conectarse en caso de haber sufrido daños durante el transporte.

La conexión del aparato o su modificación para otro tipo de gas debe ser realizada únicamente por un técnico especialista autorizado. La instalación del aparato (conexión eléctrica o de gas) debe llevarse a cabo de acuerdo con las instrucciones de uso e instalación. Una conexión incorrecta o unos ajustes erróneos pueden ocasionar graves accidentes y daños en el aparato. El fabricante no asume ninguna responsabilidad por dichos daños. La garantía del aparato queda anulada.

**Atención:** Este aparato está previsto únicamente para cocinar. No puede emplearse con otras finalidades, como por ejemplo, para caldear la habitación.

Este aparato está previsto para ser utilizado a una altura máxima de 2.000 metros sobre el nivel del mar.

**Atención:** El uso de un aparato de cocción de gas conlleva la formación de calor, humedad y depósitos quemados en la cocina. Especialmente cuando el aparato esté en funcionamiento deberá observarse una buena ventilación de la cocina: los orificios naturales de ventilación deben dejarse abiertos o bien debe instalarse un dispositivo mecánico de ventilación (p. ej. una campana extractora).

El uso intensivo y durante largo tiempo del aparato puede hacer necesaria una ventilación adicional, p. ej. abriendo una ventana, o un sistema de ventilación más eficaz, p. ej. poniendo el sistema mecánico

de ventilación en un nivel de potencia superior.

Este aparato no está previsto para el funcionamiento con un reloj avisador externo o un mando a distancia.

No use dispositivos de protección o protecciones para niños inapropiados. Pueden provocar accidentes.

Este aparato puede ser utilizado por niños a partir de 8 años y por personas con limitaciones físicas, sensoriales o psíquicas, o que carezcan de experiencia y conocimientos, siempre y cuando sea bajo la supervisión de una persona responsable de su seguridad o que le haya instruido en el uso correcto del aparato siendo consciente de los daños que se pudieran ocasionar.

No dejar que los niños jueguen con el aparato. La limpieza y el mantenimiento rutinario no deben encomendarse a los niños a menos que sean mayores de 8 años y lo hagan bajo supervisión.

Mantener los niños menores de 8 años alejados del aparato y del cable de conexión.

Introducir los accesorios correctamente en el compartimento de cocción. Véase la descripción de los accesorios en las instrucciones de uso.

El aluminio puede desprenderse de la bandeja de horno como consecuencia del roce mecánico o del uso de alimentos ácidos, con sosa cáustica o salados, p. ej. el ácido de la fruta o bollos de sosa cáustica (Bretzel). No colocar el alimento directamente sobre la bandeja de horno. Cubrir la bandeja de horno con papel de horno. No utilizar objetos metálicos o afilados. No utilizar agentes agresivos ni irritantes.

### **¡Peligro de incendio!**

- Cuando se abre la puerta del aparato se producirá una corriente de aire. El papel para hornear puede entrar en contacto con los elementos calefactores e incendiarse. Fijar bien el papel de hornear a los accesorios al precalentar el aparato. Colocar siempre una vajilla o un molde para hornear encima del papel de hornear para sujetarlo. Cubrir solo la superficie necesaria con papel de hornear. El papel

de hornear no debe sobresalir del accesorio.

- Los objetos inflamables que se guarden en el compartimento de cocción pueden incendiarse. No introducir objetos inflamables en el compartimento de cocción. No abrir la puerta en caso de que salga humo del aparato. Desconectar y desenchufar el aparato de la red o desconectar el fusible en la caja de fusibles. Cortar la alimentación de gas.
- El aceite caliente y la grasa se inflaman con facilidad. Estar siempre pendiente del aceite caliente y de la grasa. No apagar nunca con agua un fuego. Apagar la zona de cocción. Sofocar con cuidado las llamas con una tapa, una tapa extintora u otro medio similar.
- Las zonas de cocción se calientan mucho. No colocar objetos inflamables sobre la placa de cocción. No almacenar objetos sobre la placa de cocción.
- El aparato se calienta mucho, los materiales inflamables pueden arder fácilmente. No colocar ni utilizar objetos inflamables (p. ej. aerosoles, productos de limpieza) debajo o cerca del horno. No colocar objetos inflamables dentro o encima del horno.
- Los fogones de gas, en los que no se haya colocado ningún recipiente para cocinar encima, generan gran cantidad de calor durante su funcionamiento. El aparato y la campana extractora, en caso de haberla, pueden quedar dañados o incendiarse. Los restos de grasa en el filtro de la campana extractora pueden inflamarse. Utilizar los fogones de gas únicamente colocando encima recipientes para cocinar.
- La parte posterior del aparato se calienta mucho. En consecuencia, podrían dañarse los cables de conexión. Los cables eléctricos y el conducto del gas no deben estar en contacto con la parte posterior del aparato.
- No colocar objetos inflamables sobre las placas de cocción ni guardarlos en el compartimento de cocción. No abrir la puerta en caso de que salga humo del aparato. Apagar el aparato. Extraer el enchufe o desconectar el fusible de la caja de fusibles. Cortar la alimentación de gas.
- Las superficies del cajón inferior pueden calentarse mucho. Guardar en este cajón

solo accesorios para el horno. El cajón inferior no debe utilizarse para guardar objetos inflamables o combustibles.

### ¡Peligro de quemaduras!

- El aparato se calienta mucho. No tocar la superficie interior del compartimento de cocción cuando está caliente ni los elementos calefactores. Dejar siempre que el aparato se enfríe. No dejar que los niños se acerquen.
- Los accesorios y la vajilla se calientan mucho. Utilizar siempre agarradores para sacar los accesorios y la vajilla del compartimento de cocción.
- Los vapores de alcohol pueden inflamarse cuando el compartimento de cocción está caliente. No preparar comidas utilizando grandes cantidades de bebidas alcohólicas de alta graduación. Si se utilizan bebidas alcohólicas de alta graduación, hacerlo en pequeñas cantidades. Abrir la puerta del aparato con precaución.
- Las zonas de cocción y adyacentes, en especial el marco de la placa de cocción (si lo hay), se calientan mucho. No tocar nunca las superficies calientes. No dejar que los niños que acerquen.
- Las superficies del aparato se calientan durante el funcionamiento. No tocar las superficies calientes. Mantener fuera del alcance de los niños.
- Los recipientes para cocinar vacíos colocados sobre fogones de gas encendidos, se calentarán en exceso. No calentar nunca recipientes para cocinar vacíos.
- El aparato se calienta durante el funcionamiento. Antes de proceder a la limpieza del aparato, dejar que se enfríe.
- **Atención: Las piezas táctiles pueden calentarse durante el funcionamiento del grill. Mantener alejados a los niños.**
- Si la botella de gas líquido no está en posición vertical, el propano/butano líquido puede llegar al interior del aparato, por lo que puede causar llamas vivas en los quemadores. Con el tiempo, los componentes pueden dañarse y perder estanqueidad, de modo que puede escaparse gas. Ambos casos pueden producir quemaduras. Utilizar botellas de gas líquido siempre en posición vertical.

## ¡Peligro de quemaduras!

- Las partes accesibles se calientan durante el funcionamiento. No tocar nunca las partes calientes. No dejar que los niños se acerquen.
- Al abrir la puerta del aparato puede salir vapor caliente. Abrir la puerta del aparato con precaución. No dejar que los niños se acerquen.
- Si se introduce agua al compartimento de cocción puede generarse vapor de agua caliente. No derramar agua en el compartimento de cocción caliente.

## ¡Peligro de lesiones!

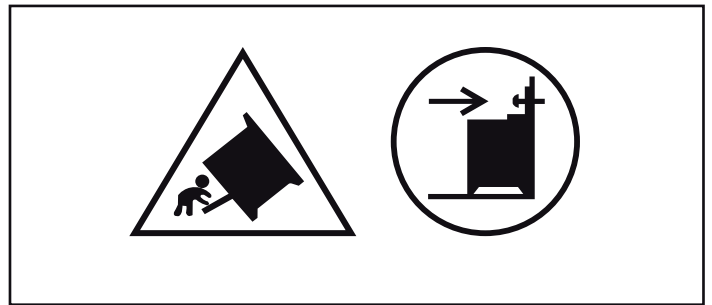
- Si el cristal de la puerta del aparato está dañado, puede romperse. No utilizar rascadores para vidrio o productos de limpieza abrasivos o corrosivos.
- Las reparaciones inadecuadas son peligrosas. Las reparaciones y la sustitución de cables eléctricos y conductos de gas defectuosos solo pueden ser efectuadas por personal del Servicio Técnico debidamente instruido. Si el aparato está averiado, desenchufarlo de la red o desconectar el fusible en la caja de fusibles y cortar la alimentación de gas. Avisar al Servicio de Asistencia Técnica.
- Las averías o daños en el aparato conllevan peligro. No conectar nunca un aparato defectuoso. Desenchufar el aparato de la red o desconectar el fusible en la caja de fusibles. Cortar la alimentación de gas. Avisar al Servicio de Asistencia Técnica.
- Las ollas que presenten daños, tengan un tamaño inadecuado o estén mal situadas pueden provocar lesiones graves. Observar los consejos y advertencias relativos a los recipientes para cocinar.

- **Atención:** El cristal protector puede estallar por el calor. Antes de cerrar la tapa, apagar todos los quemadores. Esperar hasta que el horno se haya enfriado antes de cerrar el cristal protector.



- Si el aparato se coloca sobre un zócalo sin fijarlo, podría deslizarse sobre el zócalo. El aparato debe estar bien fijado al zócalo.

## ¡Riesgo de vuelco!



**Advertencia:** Debe montarse una retención anticaída para evitar que el aparato vuelque. Leer las instrucciones de montaje.

## ¡Peligro de descarga eléctrica!

- Las reparaciones inadecuadas son peligrosas. Las reparaciones solo pueden ser efectuadas por personal del Servicio de Asistencia Técnica debidamente instruido. Si el aparato está defectuoso, extraer el enchufe o desconectar el fusible en la caja de fusibles. Avisar al Servicio de Asistencia Técnica.
- El aislamiento del cable de un aparato eléctrico puede derretirse al entrar en contacto con componentes calientes. No dejar que el cable de conexión de un aparato eléctrico entre en contacto con los componentes calientes.
- La humedad interior puede provocar una descarga eléctrica. No utilizar ni limpiadores de alta presión ni por chorro de vapor.

- Al sustituir la lámpara del compartimento de cocción los contactos del portalámparas están bajo corriente. Antes de sustituirla, desenchufar el aparato de la red o desconectar el fusible de la caja de fusibles.
- Un aparato defectuoso puede ocasionar una descarga eléctrica. No conectar

nunca un aparato defectuoso. Desenchufar el aparato de la red o desconectar el fusible de la caja de fusibles. Avisar al Servicio de Asistencia Técnica.

## Causas de daños

### Placa de cocción

#### ¡Atención!

- Utilizar las zonas de cocción solamente con recipientes colocados encima. No calentar ollas o sartenes vacías para no dañarles el fondo.
- Utilizar únicamente ollas y sartenes con la base plana.
- Colocar el recipiente en el centro del quemador. De este modo, el calor de la llama se transfiere de forma óptima a la base del recipiente, no se daña el mango ni las asas y se ahorra más energía.
- Asegurarse de que los quemadores de gas están limpios y secos. La base y la tapa del quemador deben estar correctamente colocadas.
- La tapa superior debe estar abierta cuando la cocina esté en funcionamiento.

### Daños en el horno

#### ¡Atención!

- Accesorios, film, papel de hornear o recipientes en la base del compartimento de cocción: No colocar ningún accesorio en la base del compartimento de cocción. No cubrir la base del compartimento de cocción con ninguna clase de film o con papel de hornear. No colocar ningún recipiente en la base del compartimento de cocción si la temperatura está ajustada a más de 50 °C. Se calentará demasiado. Los tiempos de cocción y asado dejan de coincidir y el esmalte se estropea.
- Agua en el compartimento de cocción caliente: No derramar agua en el compartimento de cocción caliente. Se formará vapor de agua. La oscilación térmica puede provocar daños en el esmalte.
- Alimentos húmedos: No conservar alimentos húmedos durante un período prolongado en el compartimento de cocción cerrado. Se dañaría el esmalte.
- Jugo de fruta: No sobrecargar la bandeja con pastel de frutas muy jugoso. El jugo que gotea de la bandeja de horno produce manchas difíciles de eliminar. Utilizar la bandeja universal más profunda cuando sea posible.
- Enfriar el compartimento de cocción: Dejar enfriar el compartimento de cocción únicamente con la puerta cerrada. Los frontales de los muebles contiguos pueden dañarse con el tiempo aun cuando la puerta del horno sólo se encuentre ligeramente abierta.
- Junta de la puerta sucia: cuando la junta de la puerta está muy sucia, la puerta del horno no queda bien cerrada durante el funcionamiento. Los frontales de los muebles contiguos pueden deteriorarse. Mantener siempre limpia la junta de la puerta.
- Puerta del aparato como superficie de apoyo: no apoyarse, sentarse ni colgarse sobre ella. No colocar recipientes ni accesorios sobre la puerta del aparato.

- Introducción de los accesorios: en función del tipo de aparato, al cerrar la puerta del mismo, los accesorios pueden rayar el cristal de la puerta. Introducir siempre los accesorios en el compartimento de cocción hasta el tope.
- Transportar el aparato: No transportar ni sujetar el aparato por el tirador de la puerta. El asa de la puerta no aguanta el peso del aparato y puede romperse.

### Daños en el cajón inferior

#### ¡Atención!

No poner ningún producto caliente en el cajón inferior. Puede resultar dañado.



# Instalación, toma de gas y conexión eléctrica

## Toma de gas

La instalación únicamente debe ser efectuada por un técnico especialista autorizado o un técnico del Servicio de Asistencia Técnica de acuerdo con las instrucciones que se describen en "Toma de gas y cambio a otro tipo de gas".

### Para el técnico especialista autorizado o el Servicio de Asistencia Técnica

#### ¡Atención!

- Las condiciones de ajuste para este aparato se especifican en la etiqueta de características dispuesta en la parte posterior del aparato. El tipo de gas ajustado de fábrica está marcado con un asterisco (\*).
- Antes de proceder con la instalación del aparato, comprobar las condiciones de accesibilidad a la red (tipo y presión de gas) y cerciorarse de que el ajuste de gas del aparato cumpla estas condiciones. Si fuera necesario cambiar los ajustes del aparato, seguir las instrucciones que se describen en el apartado "Toma de gas y cambio a otro tipo de gas".
- Este aparato no está conectado a ninguna salida de gases de escape. La conexión y la puesta en funcionamiento se debe realizar conforme a las condiciones de instalación. No conectar el aparato a una salida de gases de escape. Seguir estrictamente las prescripciones de ventilación.
- La toma de gas se debe efectuar mediante una conexión fija, es decir, que no sea móvil (conducto de gas) o mediante una manguera de seguridad.
- En caso de utilizar una manguera de seguridad, asegurarse de que no esté aprisionada ni comprimida. La manguera no debe entrar en contacto con superficies calientes.
- El conducto del gas (tubería de gas o manguera de seguridad) se puede conectar a la derecha o la izquierda del aparato. La toma debe disponer de un obturador fácilmente accesible.

## Averías en la instalación de gas/olor a gas

Si se nota olor a gas o se detecta una avería en la instalación,

- cortar inmediatamente la alimentación de gas o cerrar la válvula de la botella de gas
- apagar inmediatamente los fuegos abiertos y cigarrillos
- desconectar los aparatos eléctricos, incluidas las lámparas
- abrir la ventana y ventilar bien la habitación
- llamar al servicio de asistencia técnica o a la compañía de abastecimiento de gas.

## Desplazar el aparato sujetándolo por el conducto del gas o el tirador de la puerta

No desplazar el aparato sujetándolo por el conducto del gas; el conducto del gas podría resultar dañado. ¡Peligro de fuga de gas! No desplazar el aparato sujetándolo por el tirador de la puerta. Las bisagras y el tirador de la puerta pueden dañarse.

## Conexión eléctrica

#### ¡Atención!

- La instalación del aparato debe ser realizada por el Servicio de Asistencia Técnica. Para la conexión se necesita un fusible de 16 A. El aparato está concebido para que funcione a 220-240 V.
- Si la tensión de la red eléctrica cae por debajo de 180 V, el sistema de encendido no funciona.
- La garantía no cubre los daños que se produzcan como consecuencia de una conexión incorrecta del aparato.
- Si se daña el cable de red, debe encargarse su sustitución al fabricante, su Servicio de Asistencia Técnica o una persona con la cualificación equivalente.

### Para el Servicio de Asistencia Técnica

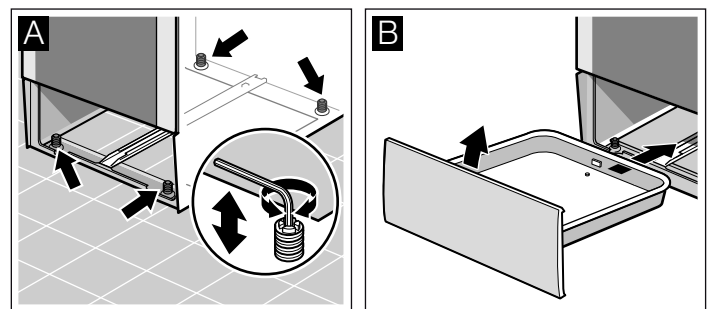
#### ¡Atención!

- El aparato debe conectarse conforme a los datos que se especifican en la etiqueta de características.
- Conectar el aparato únicamente a una conexión eléctrica que cumpla las disposiciones vigentes. El enchufe debe estar en un lugar bien accesible para poder desconectar el aparato de la red eléctrica en caso necesario.
- Se debe proveer un sistema de separación multipolar.
- No utilizar cables de prolongación ni enchufes múltiples.
- Por motivos de seguridad, este aparato únicamente debe conectarse a una conexión con toma a tierra. Si la conexión con conductor de toma a tierra no cumple con las prescripciones no se garantiza la protección en caso de riesgos eléctricos.
- Conectar el aparato con un cable de tipo H 05 W-F o un cable equivalente.

## Nivelar la cocina

Colocar la cocina directamente sobre el suelo.

1. Tirar del cajón inferior y sacarlo hacia arriba. El interior del zócalo está provisto de patas de ajuste delanteras y traseras.
2. Subir o bajar las patas de ajuste con una llave hexagonal según sea necesario hasta nivelar la cocina (figura A).
3. Volver a introducir el cajón inferior (figura B).

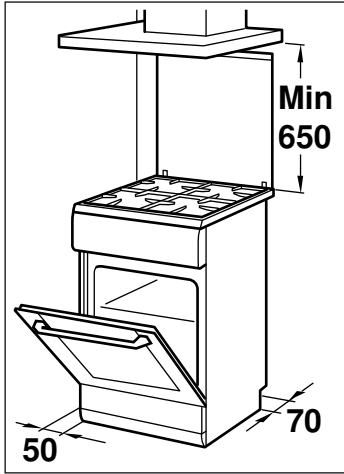


## Fijación a la pared

Para que la cocina no se vuelque, fijarla a la pared con la escuadra suministrada. Observar las instrucciones de montaje para fijar la cocina a la pared.



## Instalación del aparato



- El aparato debe instalarse directamente sobre el suelo de la cocina conforme a las medidas indicadas. El aparato no debe colocarse sobre ningún otro objeto.
- La distancia entre el borde superior de horno y el borde inferior de la campana extractora debe cumplir las indicaciones del fabricante de la misma.

- El aparato no debe moverse una vez se haya realizado la instalación. Mantener una distancia mínima de 50 mm desde el quemador rápido o el quemador para wok hasta los frontales de los muebles contiguos o la pared.

## Medidas de seguridad durante el transporte

Fijar todas las partes móviles en el interior y sobre el aparato con una cinta adhesiva que no deje marcas. Introducir los accesorios (p. ej. la bandeja de horno) en los correspondientes compartimentos con los cantos envueltos en cartón fino para no dañar el aparato. Colocar un cartón o similar entre la parte delantera y la trasera para evitar golpes en el lado interior de la puerta de cristal. Fijar la puerta y la tapa superior (si dispone) con cinta adhesiva a los laterales del aparato.

Conservar el embalaje original del aparato. Transportar el aparato únicamente en su embalaje original. Tener en cuenta las indicaciones de transporte impresas en el embalaje.

## Si el embalaje original no está disponible

Proteger el aparato con un embalaje a fin de evitar posibles daños durante el transporte.

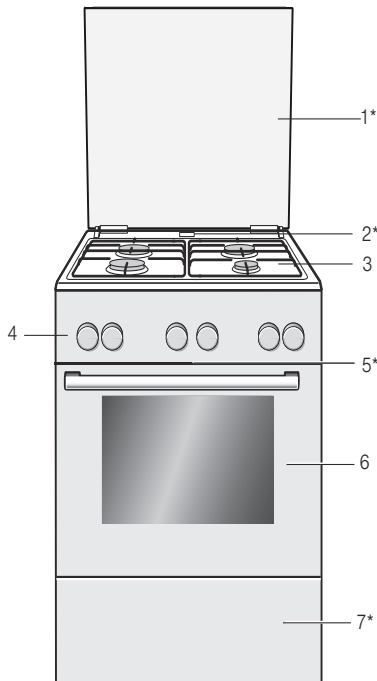
Transportar el aparato en posición vertical. No sujetar el aparato por el tirador de la puerta ni por las conexiones traseras, podrían resultar dañados. No depositar objetos pesados sobre el aparato.

## Su nuevo aparato

En este capítulo se ofrece información sobre el aparato, los modos de funcionamiento y los accesorios.

### Generalidades

La ejecución depende del respectivo modelo de aparato.



#### Explicación

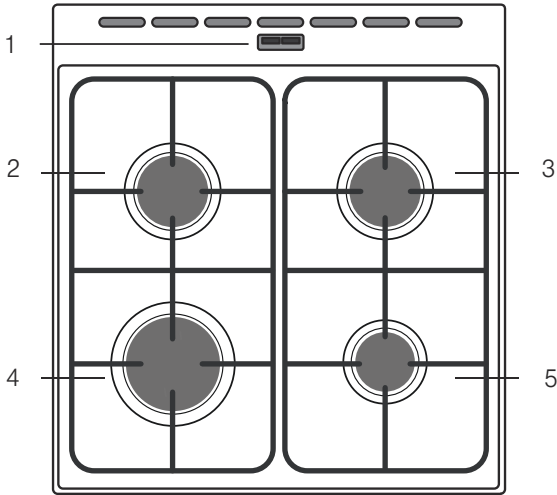
1*	Tapa**
2*	Salida de vapor
<b>¡Atención!</b>	
Cuando el horno está en funcionamiento, sale vapor caliente por esta abertura.	
3	Placa de cocción**
4	Panel de mando**
5*	Ventilador
6	Puerta del horno**
7*	Moldura cobertora**

\* Opcional (disponible en algunos aparatos)

\*\* Los elementos pueden variar según el modelo de aparato.

## Zona de cocción

En este capítulo encontrará un resumen del panel de mando. La ejecución depende del respectivo modelo de aparato.

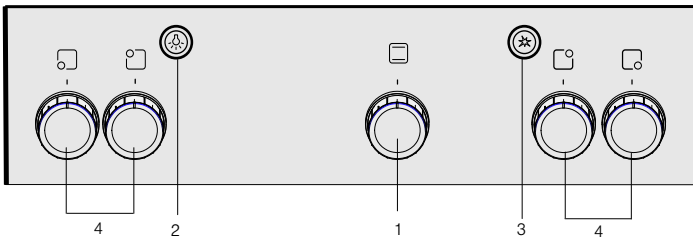


### Explicación

1	Salida de vapor
<b>¡Atención!</b> Durante el funcionamiento del horno sale vapor caliente por esta ranura	
2	Quemador normal
3	Quemador normal
4	Quemador rápido
5	Quemador auxiliar

## Panel de mando

En este capítulo encontrará un resumen del panel de mando. La ejecución depende del respectivo modelo de aparato.



### Explicación

1	Mando del quemador de gas (mando de funciones)
2	Botón multifunción
3	Botón de encendido
4	Mando de la cocina

### Mando de funciones

Girar el mando de funciones hacia la izquierda para ajustar la temperatura del horno o bien hacia la derecha para seleccionar la función de grill.

Ajustes		Función
•	Posición cero	El horno no calienta.
170-270	Margen de temperatura	Margen de temperatura en °C para hornear pasteles en moldes, pizzas en la bandeja del horno, pastas y galletas, etc.
☐	Nivel de grill	Ajuste del quemador de grill para asar al grill con la temperatura máxima.

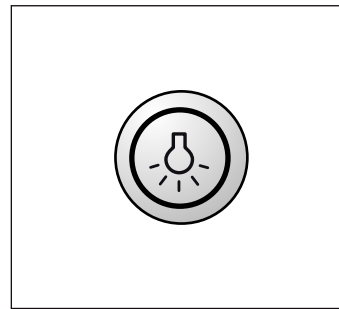
Potencia de calentamiento del quemador inferior: 3 kW

Potencia de calentamiento del grill de gas: 2,1 kW

### Tecla de luz

Esta tecla permite encender la lámpara del horno.

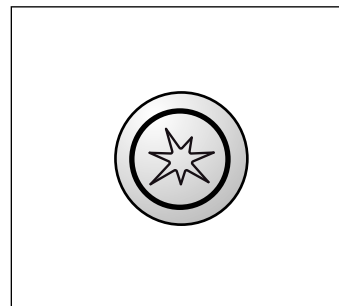
Para desconectarlo basta con pulsar de nuevo el botón multifunción.



### Botón de encendido

Este botón permite activar el sistema de encendido electrónico.

Al pulsar el botón, se encienden simultáneamente todos los dispositivos de ignición.



### Mandos de la zona de cocción

La potencia de calentamiento de las zonas de cocción se puede ajustar con los cuatro mandos respectivos.

Ajustes		Función/cocina de gas
◊	Posición cero	La cocina está apagada
⊙	Zona de programación	Llama grande = ajuste superior Llama pequeña = ajuste inferior

Al final de la zona de programación hay un tope. No girar más allá del tope.

# Accesorios


Los accesorios suministrados son adecuados para diversos platos. Asegurarse de introducir siempre los accesorios en la posición correcta en el compartimento de cocción.

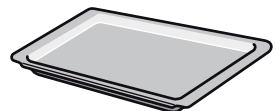
Hay disponible una variedad de accesorios especiales que mejorarán todavía más la calidad de algunos platos y facilitarán el manejo del horno.



## Parrilla

Para recipientes, moldes para pasteles, asados, parrilladas y platos congelados.

Introducir la parrilla con el lado abierto hacia la puerta del horno y la curvatura hacia abajo .



## Bandeja de aluminio

Para pasteles, pastas y galletas.

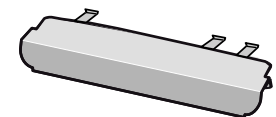
Introducir la bandeja en el horno con la parte del desnivel en dirección a la puerta del horno.



## Bandeja esmaltada

Para pasteles, pastas y galletas.

Introducir la bandeja en el horno con la parte del desnivel en dirección a la puerta del horno.



## Chapa protectora

Para su uso durante el asado al grill.

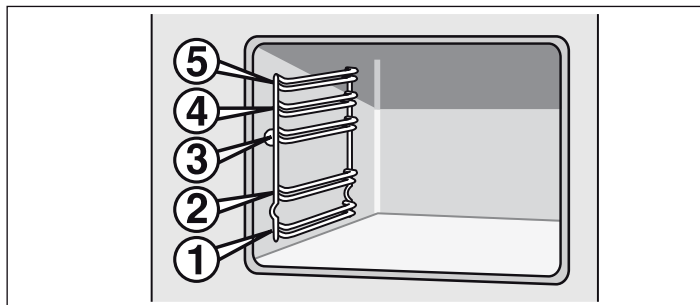
Durante el asado al grill, utilizar siempre la chapa protectora para proteger el panel de mandos y los mandos giratorios de las altas temperaturas.

**Nota:** No colocar el alimento directamente sobre la bandeja de horno de aluminio. Colocar una lámina de papel de hornear sobre la bandeja de horno de aluminio.

**Nota:** La chapa protectora se encuentra en el cajón inferior.

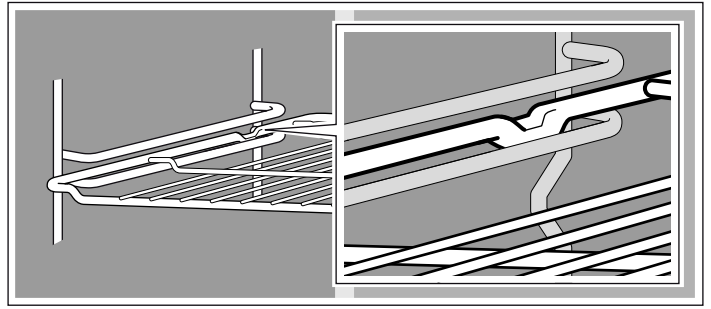
## Colocación de los accesorios

Los accesorios pueden colocarse en el horno en 5 alturas diferentes. Introducir siempre los accesorios hasta el tope para evitar que estén en contacto con la puerta de vidrio del horno.



Los accesorios se pueden extraer hasta la mitad sin que vuelquen. De esta manera, los platos pueden retirarse con facilidad.

Al introducir los accesorios en el horno, prestar atención a la curvatura de la parte trasera de los mismos. Solo de esta manera puede encajar a la perfección.



**Nota:** Los accesorios se pueden deformar a causa del calor. En cuanto los accesorios se enfrían vuelven a recuperar su forma original. Esto no afecta a su funcionamiento.

Sujetar la bandeja por los lados con ambas manos e introducirla en paralelo a la rejilla. No mover la bandeja a derecha o izquierda al introducirla. De lo contrario, cuesta introducirla. Las superficies esmaltadas podrían resultar dañadas.

Los accesorios pueden adquirirse en el Servicio de Asistencia Técnica, en comercios especializados o en Internet. Indicar el número HEZ.

## Accesorios especiales

Los accesorios especiales pueden adquirirse en el Servicio de Asistencia Técnica o en comercios especializados. En nuestros folletos y en Internet se ofrecen distintos productos adecuados para su horno. La disponibilidad de los accesorios especiales o la posibilidad de hacer pedidos a través de Internet difiere entre unos países y otros. Encontrará información al respecto en los documentos de venta.

No todos los accesorios son adecuados para cualquier aparato. Para la compra indique siempre el nombre completo (E-Nr.) de su aparato.

<b>Accesorios especiales</b>	<b>Número HEZ</b>	<b>Función</b>
Bandeja para pizza	HEZ317000	Apropiada especialmente para pizza, platos congelados y tartas de forma redonda. La bandeja para pizza puede utilizarse en lugar de la bandeja universal. Introducir la bandeja sobre la parrilla y observar los datos indicados en las tablas.
Parrilla de inserción	HEZ324000	Para asar. Colocar la parrilla siempre sobre la bandeja universal con el fin de recoger la grasa y el jugo que se desprenden de la carne.
Bandeja para grill	HEZ325000	Se utiliza al asar al grill en vez de la parrilla o como protección de salpicaduras para evitar que el horno se manche excesivamente. Utilizar la bandeja para grill exclusivamente con la bandeja universal.  Piezas sobre la bandeja para grill: Solo se pueden utilizar las alturas 1, 2 y 3.  Bandeja para grill como pantalla protectora: La bandeja universal se introduce junto con la bandeja para grill debajo de la parrilla.
Piedra para hornear	HEZ327000	La piedra para hornear es ideal para preparar pan, panecillos y pizza de elaboración propia que deban adquirir una base crujiente. La piedra para hornear debe precalentarse siempre a la temperatura recomendada.
Bandeja esmaltada	HEZ331003	Para pasteles, pastas y galletas.  Introducir la bandeja con la parte del desnivel en dirección a la puerta del horno.
Bandeja esmaltada con revestimiento antiadherente	HEZ331011	Los pasteles, pastas y galletas se pueden distribuir bien sobre la bandeja. Introducir la bandeja con la parte del desnivel en dirección a la puerta del horno.
Bandeja universal	HEZ332003	Para pasteles jugosos, repostería, platos congelados y grandes piezas de asado. También se puede utilizar para recoger la grasa o el jugo de la carne colocándola debajo de la parrilla.  Introducir la bandeja universal con la parte del desnivel en dirección a la puerta del horno.
Bandeja universal con revestimiento antiadherente	HEZ332011	Los pasteles jugosos, pastas, platos congelados y asados grandes se pueden distribuir bien sobre la bandeja universal. Introducir la bandeja universal con la parte del desnivel en dirección a la puerta del horno.
Tapa para bandeja profesional	HEZ333001	La tapa convierte la bandeja profesional en una bandeja de asado profesional.
Bandeja profesional con parrilla de inserción	HEZ333003	Apropiada especialmente para preparar grandes cantidades.
Parrilla	HEZ334000	Para recipientes, moldes para pasteles, asados, parrilladas y platos congelados.
Guías correderas de extracción completa		
Guías correderas dobles de extracción completa	HEZ338250	Las guías correderas en las alturas 2 y 3 permiten extraer los accesorios sin peligro de que vuelquen.
Asador de vidrio	HEZ915001	El asador de vidrio es ideal para estofados y gratinados. Apropiado especialmente para programas predefinidos y programa de asado automático.

## **Artículo del Servicio de Asistencia Técnica**

Los productos de cuidado y limpieza u otros accesorios adecuados para sus electrodomésticos se pueden adquirir a

través del Servicio de Asistencia Técnica, en comercios especializados o en la tienda online del país en cuestión. Indicar el número de artículo correspondiente.

Toallitas para el cuidado de superficies de acero inoxidable	N.º de artículo: 311134	Evita que la suciedad se incruste. Impregnadas con un aceite especial, estas toallitas limpian con eficacia las superficies de aparatos de acero inoxidable.
Gel limpiador para el grill del horno	N.º de artículo: 463582	Para limpiar el compartimento de cocción. El gel es inodoro.
Paño de microfibras con estructura de celdas	N.º de artículo: 460770	Especialmente indicado para la limpieza de superficies delicadas como, p. ej., vidrio, vitrocerámica, acero inoxidable o aluminio. El paño de microfibra elimina líquidos y grasa en una sola pasada.
Seguro para puerta	N.º de artículo: 612594	Para que los niños no puedan abrir la puerta del horno. El seguro se atornilla de distinta forma según la puerta del aparato. Tener en cuenta la hoja que se adjunta con el seguro.

# Antes del primer uso

A continuación se indican los pasos que deben seguirse antes de utilizar el horno o la placa de cocción de gas por primera vez. Leer antes el capítulo *Consejos y advertencias de seguridad*.

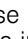
## Calentar el horno

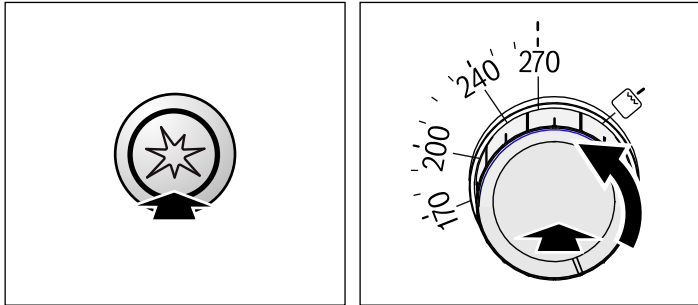
Para eliminar el olor a nuevo, calentar el horno vacío y cerrado. Verificar que no haya quedado material de embalaje dentro del compartimento de cocción.

Ventilar la cocina mientras el horno se calienta.

## Así se ajusta el quemador de gas inferior

Ejemplo de la imagen: Calentar a 270 °C

1. Abrir la tapa superior. La tapa superior debe permanecer abierta mientras la cocina esté en funcionamiento.
2. Abrir el suministro principal de gas del aparato. Conectar el enchufe en la toma de corriente. Abrir la puerta del horno.
3. Pulsar y girar el mando del quemador de gas inferior hasta los 270 °C.
4. Pulsar el botón de encendido  mientras se mantiene presionado el mando del quemador de gas inferior.



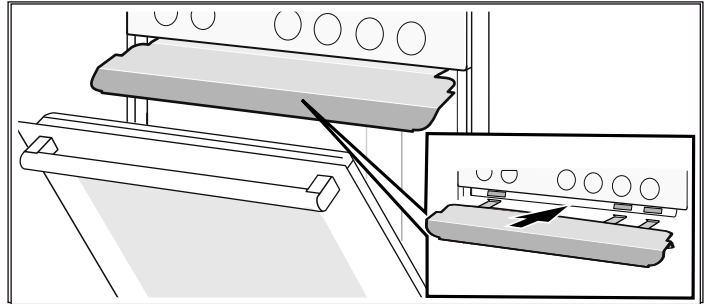
5. El gas que sale del quemador de gas inferior del horno se prende con ayuda del botón de encendido. Mantener pulsado el mando del quemador de gas inferior del horno durante 10 segundos para que se active el seguro de la llama.
6. Comprobar por el orificio de inspección si la llama se ha prendido. Si la llama no se ha prendido, repetir el procedimiento anterior a partir del paso 3.
7. Cerrar lentamente la puerta del horno.
8. Una vez transcurridos 30 minutos, apagar el mando del quemador de gas inferior.

## Así se prepara el grill de gas

1. Abrir la tapa superior. La tapa superior debe permanecer abierta mientras la cocina esté en funcionamiento.
2. Abrir el suministro de gas principal del electrodoméstico. Conectar el enchufe en la toma de corriente.



3. Insertar la chapa protectora en la rendija, debajo del panel de mandos.

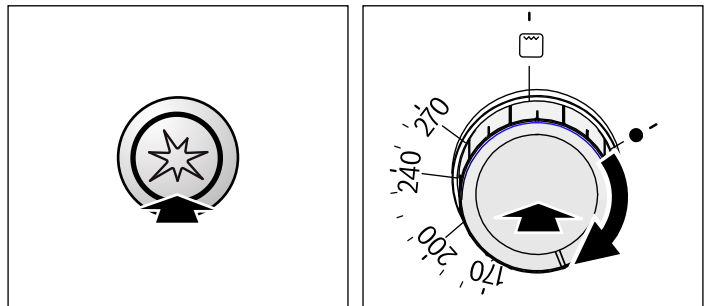
Se debe insertar la chapa protectora de modo que el extremo más largo quede hacia delante con la curvatura hacia abajo.



Fijar la chapa protectora mediante las sujeciones en la rendija, debajo del panel de mandos.

Asegurarse de que la chapa protectora esté encajada en las sujeciones. Si la chapa no se puede extraer con facilidad, está bien encajada. Ahora es seguro utilizar la chapa protectora. Si se puede extraer, insertarla en un ángulo ligeramente superior en la rendija y asegurarse de que encaje en las sujeciones.

4. Cerrar la puerta del horno de forma que quede en la posición más cercana a la chapa protectora.
5. Pulsar el mando de funciones y girarlo hacia la derecha a la posición de grill .
6. Mantener pulsado el mando de funciones y pulsar a la vez el botón de encendido .



7. El gas que sale del grill se inflama mediante el botón de encendido. Para que la válvula de seguridad responda, mantener pulsado el mando de funciones durante 10 segundos.
8. Comprobar que la llama prende. Si la llama se apaga, repetir el procedimiento a partir del paso 5.
9. Desconectar el mando de funciones tras 30 minutos. Retirar la chapa protectora una vez enfriado el horno.

### ¡Atención!

El grill de gas funciona únicamente si está colocada la chapa protectora.

Asegurarse de que la chapa protectora esté bien enclavada.

## Limpiar los accesorios

Antes de utilizar los accesorios por primera vez, limpiarlos a fondo con agua caliente con un poco de jabón y un paño de limpieza suave.



# Programar la placa de cocción

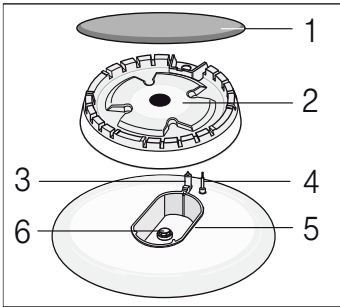
Esta placa de cocción está equipada con cuatro quemadores de gas. En esta guía se ofrece información sobre cómo encender los quemadores de gas y cómo regular la llama.

## Primera limpieza de la base y la tapa del quemador

Limpiar la tapa (1) y la base (2) del quemador con agua y lavavajillas. Secar bien las piezas individuales.

Volver a colocar la base y la tapa sobre la cubeta del quemador (5). Procurar que el encendedor (3) y la clavija protectora de la llama (4) no resulten dañados.

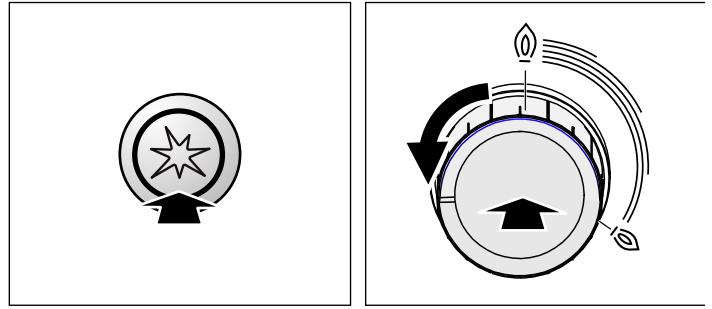
El inyector (6) debe estar seco y limpio. Colocar la tapa del quemador correctamente sobre su base.



## Encender el quemador de gas

Colocar siempre la tapa del quemador exactamente sobre el portainyector. Las aberturas del portainyector deben quedar siempre al descubierto. Todas las piezas deben estar secas.

1. Abrir la tapa superior de la cocina. La tapa superior debe permanecer abierta mientras la cocina esté en funcionamiento.
2. Girar el mando de la zona de cocción deseada hacia la izquierda hasta el símbolo de la llama grande @.
3. Con el mando de la zona de cocción pulsado, accionar el botón de encendido. Comienza a salir el gas y se enciende el quemador.



4. Presionar el mando de la zona de cocción y mantenerlo presionado durante 1-3 segundos. Así se activa el seguro de la llama. Si la llama de gas se apaga, el seguro de encendido interrumpe automáticamente el paso de gas.
5. Ajustar el tamaño de llama deseado. La llama no es estable entre la posición Apagado • y la posición @. Por consiguiente, seleccionar siempre una posición entre la llama grande @ y la llama pequeña @.
6. Si la llama vuelve a apagarse, repetir el proceso a partir del paso 2.
7. Para terminar la cocción, girar el mando hacia la derecha hasta la posición Apagado •.

El mando de la zona de cocción no debería activarse durante más de 15 segundos en la posición de encendido. Si el quemador no enciende transcurridos 15 segundos, esperar al menos un minuto. A continuación, repetir el proceso de encendido.

### El quemador de gas no se enciende.

Si se produce un corte en el suministro eléctrico o si las bujías están húmedas, los quemadores de gas se pueden encender con un mechero o una cerilla.

## Tablas de cocción

Utilizar recipientes con un tamaño adecuado para cada zona de cocción. El diámetro de la base de los recipientes se debe corresponder con el tamaño de la zona de cocción.

El tiempo de cocción depende del tipo, peso y calidad de los alimentos. Por este motivo pueden producirse variaciones. Lo mejor es estimar el tiempo de cocción óptimo a juicio propio.

Cocer con la menor cantidad de agua posible para mantener intactos los minerales y las vitaminas. Seleccionar tiempos de cocción cortos para que las verduras queden al dente y conserven sus nutrientes.

Ejemplo	Alimentos	Zona de cocción	Nivel de cocción
<b>Derretir</b>	Chocolate, mantequilla, margarina	Quemador de bajo consumo	Llama pequeña
<b>Calentar</b>	Caldo, verduras de lata	Quemador estándar Placa de cocción eléctrica**	Llama pequeña 1-2
<b>Calentar y conservar caliente</b>	Sopas	Quemador de bajo consumo Placa de cocción eléctrica**	Llama pequeña 1-2
<b>Cocción al vapor*</b>	Pescado	Quemador estándar Placa de cocción eléctrica**	Llama intermedia 3-4
<b>Rehogar*</b>	Patatas y otras verduras, carne	Quemador estándar Placa de cocción eléctrica**	Llama intermedia 3-4
<b>Cocer*</b>	Arroz, verduras, carnes (con salsas)	Quemador estándar Placa de cocción eléctrica**	Llama grande 5-6

\* Si se emplea un recipiente con tapa, reducir la llama en cuanto empiece a hervir.

\*\* Opcional. Disponible en algunos aparatos. En función del modelo de aparato. (Para asar en el quemador para wok se recomienda utilizar una sartén Wok).

Ejemplo	Alimentos	Zona de cocción	Nivel de cocción
Asar	Crepes, patatas, escalope, varitas de pescado	Quemador intenso** Quemador wok**	Llama intermedia

\* Si se emplea un recipiente con tapa, reducir la llama en cuanto empiece a hervir.

\*\* Opcional. Disponible en algunos aparatos. En función del modelo de aparato. (Para asar en el quemador para wok se recomienda utilizar una sartén Wok).

## Recipientes apropiados

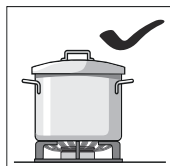
Quemador/placa eléctrica	Diámetro mínimo del recipiente	Diámetro máximo del recipiente
Placa eléctrica*	14,5 cm	14,5 cm
Quemador Wok** 3,6 kW	24 cm	28 cm
Quemador rápido 3 kW	24 cm	28 cm
Quemador normal 1,7 kW	18 cm	24 cm
Quemador auxiliar 1 kW	12 cm	18 cm

\* Opción (para modelos con placa eléctrica)

\*\* Opción (para modelos con quemador Wok)

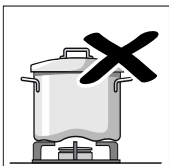
### Advertencias de uso

Los siguientes consejos le ayudarán a ahorrar energía y a evitar daños en los recipientes:



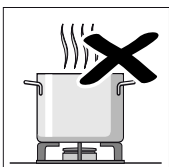
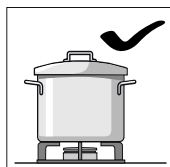
Utilice recipientes de tamaño apropiado a cada quemador.

No utilice recipientes pequeños en quemadores grandes. La llama no debe tocar los laterales del recipiente.

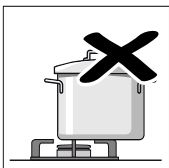
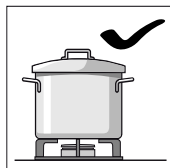


No utilice recipientes deformados que se muestren inestables sobre la placa de cocción. Los recipientes podrían volcar.

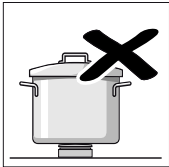
Utilice solo recipientes de base plana y gruesa.



No cocine sin tapa o con esta desplazada. Se desperdicia parte de la energía.

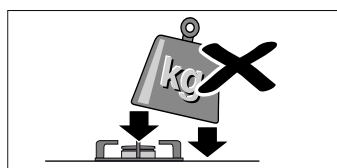


Colocar siempre el recipiente en el centro del quemador, de lo contrario se podría volcar.



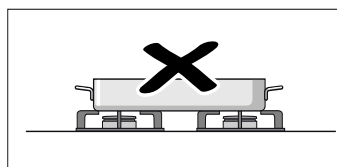
Coloque los recipientes sobre las parrillas, nunca directamente sobre el quemador.

Asegúrese de que las parrillas y tapas de los quemadores estén bien colocadas antes de su uso.



Maneje los recipientes con cuidado sobre la placa de cocción.

No golpee la placa de cocción ni coloque sobre ella pesos excesivos.



No utilice dos quemadores o fuentes de calor para un solo recipiente.

Evite la utilización de planchas de asado, cazuelas de barro, etc. prolongadamente a máxima potencia.


# Programar el horno

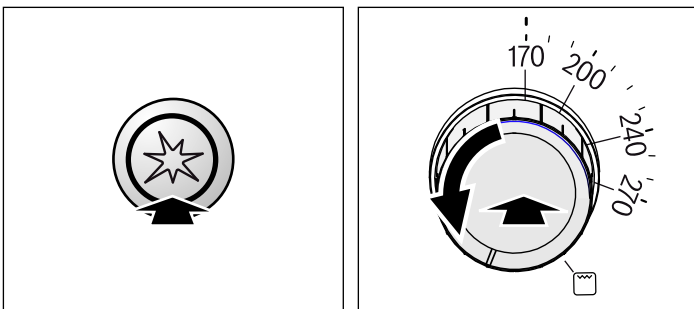
A continuación se explica cómo ajustar el horno.

## Así se ajusta el quemador de gas inferior del horno.

Cuando el quemador de gas inferior está encendido, se pueden hornear alimentos sobre una bandeja con la puerta del horno cerrada.

Ejemplo de la imagen: Hornear a 170 °C

1. Abrir la tapa superior. La tapa superior debe permanecer abierta mientras la cocina esté en funcionamiento.
2. Abrir el suministro principal de gas del aparato. Conectar el enchufe en la toma de corriente. Abrir la puerta del horno.
3. Pulsar y girar el mando del quemador de gas inferior hasta los 170 °C.
4. Pulsar el botón de encendido  mientras se mantiene presionado el mando del quemador de gas inferior.



5. El gas que sale del quemador de gas inferior del horno se prende con ayuda del botón de encendido. Mantener pulsado el mando del quemador de gas inferior del horno durante 10 segundos para que se active el seguro de la llama.  
Se activa el seguro de la llama. Si la llama de gas se apaga, el sistema de seguridad interrumpe automáticamente el paso de gas.
6. Comprobar por el orificio de inspección si la llama se ha prendido. Si la llama no se ha prendido, repetir el procedimiento anterior a partir del paso 3.
7. Cerrar lentamente la puerta del horno.
8. Precalear el horno vacío unos 15 minutos antes de hornear.
9. Cuando el plato esté listo, apagar el mando del quemador de gas inferior.

La temperatura se puede modificar en cualquier momento.

### ¡Atención!

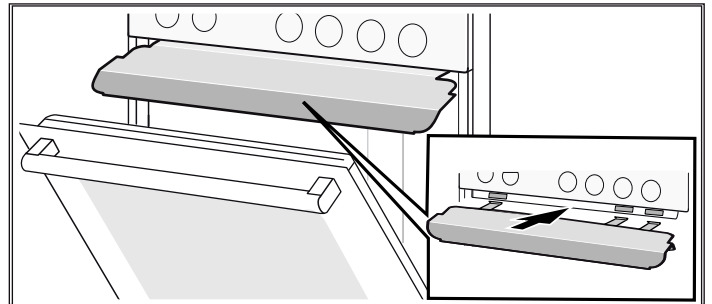
El dispositivo de encendido no debería presionarse durante más de 15 segundos. Si el quemador no se enciende transcurridos 15 segundos, esperar por lo menos un minuto. A continuación, repetir el proceso de encendido.

## Así se prepara el grill de gas

1. Abrir la tapa superior. La tapa superior debe permanecer abierta mientras la cocina esté en funcionamiento.
2. Abrir el suministro de gas principal del electrodoméstico. Conectar el enchufe en la toma de corriente.



3. Insertar la chapa protectora en la rendija, debajo del panel de mandos.

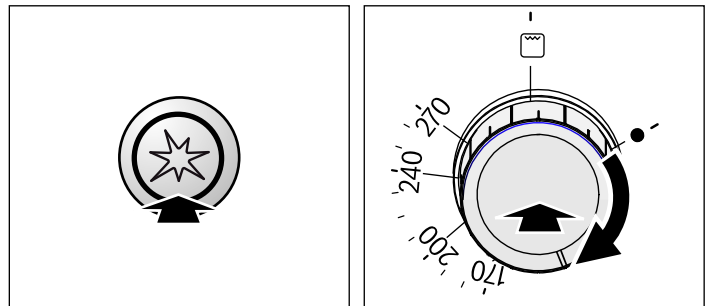
Se debe insertar la chapa protectora de modo que el extremo más largo quede hacia delante con la curvatura hacia abajo.



Fijar la chapa protectora mediante las sujeciones en la rendija, debajo del panel de mandos.

Asegurarse de que la chapa protectora esté encajada en las sujeciones. Si la chapa no se puede extraer con facilidad, está bien encajada. Ahora es seguro utilizar la chapa protectora. Si se puede extraer, insertarla en un ángulo ligeramente superior en la rendija y asegurarse de que encaje en las sujeciones.

4. Cerrar la puerta del horno de forma que quede en la posición más cercana a la chapa protectora.
5. Pulsar el mando de funciones y girarlo hacia la derecha a la posición de grill .
6. Mantener pulsado el mando de funciones y pulsar a la vez el botón de encendido .



7. El gas que sale del grill se inflama mediante el botón de encendido. Para que la válvula de seguridad responda, mantener pulsado el mando de funciones durante 10 segundos.  
Se activa el seguro de encendido. Si la llama de gas se apaga, el seguro de encendido interrumpe automáticamente el suministro de gas.
8. Comprobar que la llama prende. Si la llama se apaga, repetir el procedimiento a partir del paso 5.
9. Cuando el plato esté cocinado, desconectar el mando de funciones. Retirar la chapa protectora una vez enfriado el horno.

### ¡Atención!

El mando de la zona de cocción no debería activarse durante más de 15 segundos en la posición de encendido. Si el quemador no se enciende transcurridos 15 segundos, esperar por lo menos un minuto. A continuación, repetir el proceso de encendido.

### **¡Atención!**

El grill de gas funciona únicamente si está colocada la chapa protectora.

Asegurarse de que la chapa protectora esté bien enclavada.

# Cuidados y limpieza

La placa de cocción y el horno mantendrán durante mucho tiempo su aspecto reluciente y su capacidad funcional siempre y cuando se lleven a cabo la limpieza y los cuidados pertinentes. A continuación se describen los cuidados y la limpieza óptimos para los dos aparatos.

## Notas

- Es posible que aparezcan diferentes tonalidades en el frontal del horno debido a los diferentes materiales como vidrio, plástico o metal.
- Las sombras apreciables en el cristal de la puerta, que parecen suciedad, son reflejos de luz de la lámpara de iluminación del horno.
- El esmalte se quema cuando se alcanza una temperatura muy elevada. Esto puede provocar ligeras decoloraciones. Este fenómeno es normal y no afecta al funcionamiento del horno. Los bordes de las bandejas finas no pueden esmaltarse por completo. Por este motivo pueden resultar ásperos al tacto, aunque no afecta a la protección anticorrosiva.

## Productos de limpieza

Observar las siguientes indicaciones para no dañar las distintas superficies empleando un producto de limpieza inadecuado.

### Para la limpieza de la placa de cocción

- No utilizar productos lavavajillas sin diluir o productos lavavajillas para lavaplatos,
- estropajos abrasivos,
- productos de limpieza abrasivos, como limpiadores para hornos, o quitamanchas,
- limpiadores de alta presión ni pistolas de vapor.
- No lavar las piezas sueltas en el lavaplatos.

### Para la limpieza del horno

- No utilizar productos de limpieza abrasivos o corrosivos,
- productos de limpieza con un alto contenido de alcohol,
- estropajos abrasivos,
- limpiadores de alta presión ni pistolas de vapor.
- No lavar las piezas sueltas en el lavaplatos.

Lavar bien los estropajos nuevos antes de usarlos por primera vez.

Zona	Productos de limpieza
Superficies de acero inoxidable* (según el tipo de aparato)	<p>Agua caliente con jabón: Limpiar con una bayeta y secar con un paño suave. En el caso de las superficies de acero inoxidable, limpiar siempre en paralelo a las vetas naturales. De lo contrario, se podrían producir arañazos. Limpiar inmediatamente las manchas de cal, grasa, maicena y clara de huevo. Debajo de estas manchas puede formarse corrosión.</p> <p>En el Servicio de Asistencia Técnica o en comercios especializados pueden adquirirse productos de limpieza especiales para superficies de acero inoxidable calientes. Aplique una fina capa de producto con un paño suave.</p>

\* Opcional (Disponible para algunos aparatos, según el tipo de aparato.)

Zona	Productos de limpieza
Superficies esmaltadas, pintadas, de plástico y serigrafías* (según el tipo de aparato)	<p>Agua caliente con jabón: Limpiar con una bayeta y secar con un paño suave. No utilizar limpiacristales o rascadores para vidrio para la limpieza.</p>
Panel de mando	<p>Agua caliente con jabón: Limpiar con una bayeta y secar con un paño suave. No utilizar limpiacristales o rascadores para vidrio para la limpieza.</p>
Cristal protector superior* (según el tipo de aparato)	<p>Limpiacristales: Limpiar con un paño suave. El cristal protector superior puede desmontarse para la limpieza. Consultar al respecto el capítulo <i>Cristal protector superior</i>.</p>
Botones giratorios No retirar.	<p>Agua caliente con jabón: Limpiar con una bayeta y secar con un paño suave.</p>
Marco de la placa de cocción	<p>Agua caliente con jabón: No limpiar con rascadores para vidrio, limón o vinagre.</p>
Placa de cocción de gas y soporte para ollas* (según el tipo de aparato)	<p>Agua caliente con jabón. Usar poca agua, vigilando que esta no penetre en el aparato por la parte inferior de los quemadores. Retirar inmediatamente los alimentos derramados y los restos de comida. El soporte para ollas puede retirarse.</p> <p>Soporte para ollas de hierro fundido*: No lavar en el lavavajillas.</p>
Quemador de gas* (según el tipo de aparato)	<p>Retirar el cabezal del quemador y la tapa y limpiar con agua caliente con un poco de jabón. No lavar en el lavaplatos. Los orificios de salida del gas deben estar siempre libres. Bujías de encendido: cepillo blando pequeño. Los quemadores de gas funcionan solo si las bujías están secas. Secar bien todas las piezas. Al montar de nuevo el quemador, comprobar que las piezas vuelvan a colocarse correctamente. Las tapas del quemador están esmaltadas en negro. Con el tiempo, cambia el color. Esto no afecta al funcionamiento.</p>
Placa eléctrica* (según el tipo de aparato)	<p>Producto abrasivo o esponja: A continuación, calentar brevemente la placa eléctrica para secarla. Las placas húmedas acaban oxidándose con el tiempo. Finalmente, aplicar un producto de conservación. Retirar inmediatamente los alimentos derramados y los restos de comida.</p>
Anillo de la placa eléctrica* (según el tipo de aparato)	<p>Eliminar las decoloraciones tornasoladas del anillo de la placa eléctrica con un producto para la limpieza de acero. No usar ningún producto abrasivo o que raye.</p>

\* Opcional (Disponible para algunos aparatos, según el tipo de aparato.)

Zona	Productos de limpieza
Placa de cocción de vitrocerámica* (según el tipo de aparato)	<p>Cuidados: productos de conservación para la vitrocerámica Limpieza: productos de limpieza adecuados para la vitrocerámica. Tener en cuenta las indicaciones de limpieza que figuran en el embalaje.</p> <p>⚠ Rascador para cristal para suciedad resistente: Retirar la protección y limpiar solo con la cuchilla. Atención: la cuchilla está muy afilada. Peligro de lesiones. Después de limpiar, volver a montar la protección. Si la cuchilla está dañada se ha de sustituir inmediatamente.</p>
Placa de cocción de cristal* (según el tipo de aparato)	<p>Cuidados: productos de conservación para el cristal Limpieza: productos de limpieza adecuados para el cristal. Tener en cuenta las indicaciones de limpieza que figuran en el embalaje.</p> <p>⚠ Rascador para cristal para suciedad resistente: Retirar la protección y limpiar solo con la cuchilla. Atención: la cuchilla está muy afilada. Peligro de lesiones. Después de limpiar, volver a montar la protección. Si la cuchilla está dañada se ha de sustituir inmediatamente.</p>
Panel de cristal	<p>Limpiacristales: Limpiar con un paño suave. No utilizar el rascador para vidrio.</p> <p>La puerta puede extraerse para realizar la limpieza con más comodidad. Consultar al respecto el capítulo <i>Montaje y desmontaje de la puerta del horno</i>.</p>
Seguro para niños* (según el tipo de aparato)	<p>Agua caliente con jabón: Limpiar con una bayeta.</p> <p>Si la puerta del horno lleva incorporado un seguro para niños, este debe quitarse antes de la limpieza.</p> <p>El seguro para niños no funciona correctamente si está muy sucio.</p>
Junta No retirar.	<p>Agua caliente con jabón: Limpiar con una bayeta. No frotar.</p>
Zona de cocción	<p>Agua caliente con un poco de jabón o agua con vinagre: Limpiar con una bayeta.</p> <p>En caso de suciedad extrema, utilizar un estropajo metálico de acero inoxidable o un producto de limpieza específico para hornos. Utilizar únicamente cuando el interior del horno esté frío.</p> <p>⚠ Utilizar la función de autolimpieza en las superficies autolimpiantes. Consultar al respecto el capítulo <i>Autolimpieza</i>. Atención: Nunca utilice productos de limpieza para cocinas para las superficies autolimpiantes.</p>
Cristal protector de la bombilla del horno	<p>Agua caliente con jabón: Limpiar con una bayeta.</p>

\* Opcional (Disponible para algunos aparatos, según el tipo de aparato.)

Zona	Productos de limpieza
Armazón	<p>Agua caliente con jabón: Limpiar con una bayeta o un cepillo.</p> <p>Los armazones pueden extraerse para la limpieza. Consultar al respecto el capítulo <i>Colocación y extracción de los armazones</i>.</p> <p>Carriles telescópicos* (según el tipo de aparato) Agua caliente con jabón: Limpiar con una bayeta o un cepillo.</p> <p>No sacar los rieles de extracción para eliminar la grasa, es preferible limpiarlos en el interior del horno. No remojar ni meter en el lavavajillas o limpiar mediante autolimpieza. Esto puede dañar los armazones y limitar su función.</p>
Accesorios	<p>Agua caliente con jabón: Poner en remojo y limpiar con un paño o cepillo.</p> <p>Bandeja de aluminio* (según el tipo de aparato) Secar con un paño suave. No lavar en el lavaplatos. No utilizar limpiadores para hornos. Para evitar arañazos, no tocar las superficies metálicas con cuchillos ni objetos afilados similares. No son apropiados los productos de limpieza abrasivos, esponjas que rayen o paños de limpieza ásperos. De lo contrario, se podrían producir arañazos.</p> <p>Asador giratorio* (según el tipo de aparato) Agua caliente con jabón: Limpiar con una bayeta o un cepillo. No lavar en el lavavajillas.</p> <p>Termómetro de carne* (según el tipo de aparato) Agua caliente con jabón: Limpiar con una bayeta o un cepillo. No lavar en el lavavajillas.</p>
Cajón del zócalo* (según el tipo de aparato)	<p>Agua caliente con jabón: Limpiar con una bayeta.</p>

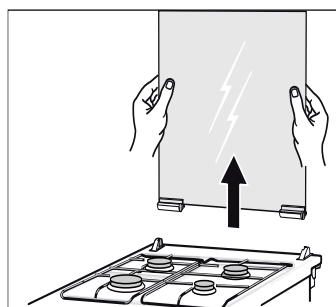
\* Opcional (Disponible para algunos aparatos, según el tipo de aparato.)

## Cristal protector superior

Antes de abrir la tapa superior, limpiar con un paño los posibles derrames.

Se recomienda utilizar un producto limpiacristales.

Extraer la tapa superior para la limpieza. Para ello, sujetar la tapa por los lados con las dos manos y tirar hacia arriba.





Si se sueltan las bisagras de la tapa, prestar atención a las letras marcadas en las mismas. La bisagra con la letra R debe montarse a la derecha, mientras que la bisagra con la letra L se monta a la izquierda.

Volver a montar la tapa superior tras la limpieza siguiendo los mismos pasos pero en orden inverso.

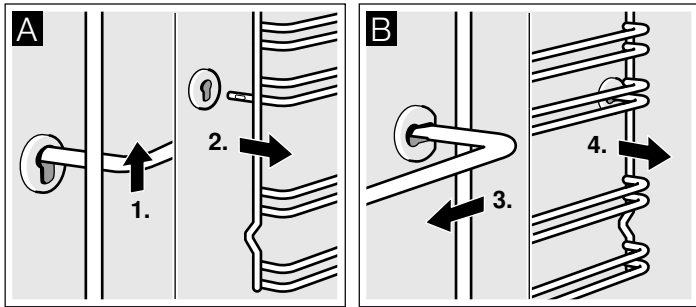
No cerrar la tapa superior hasta que las zonas de cocción se hayan enfriado.

## Descolgar y colgar las rejillas

Es posible retirar las rejillas para limpiarlas. El horno debe estar frío.

### Descolgar las rejillas

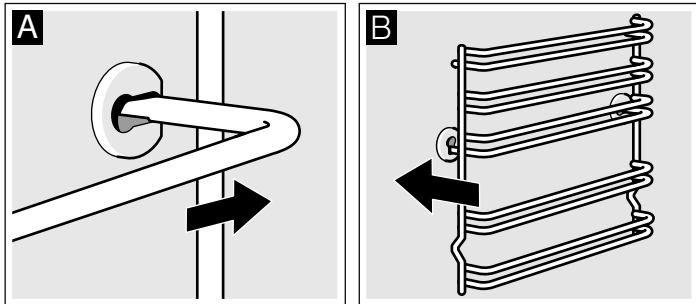
1. Levantar la rejilla por la parte delantera
2. y desengancharla (figura A).
3. A continuación, tirar de la rejilla completamente hacia delante
4. y extraerla (figura B).



Limpiar las rejillas con lavavajillas y una esponja. Para las manchas resistentes se recomienda utilizar un cepillo.

### Colgar las rejillas

1. Insertar primero la rejilla en la ranura trasera presionando un poco hacia atrás (figura A)
2. y colgarla a continuación en la ranura delantera (figura B).

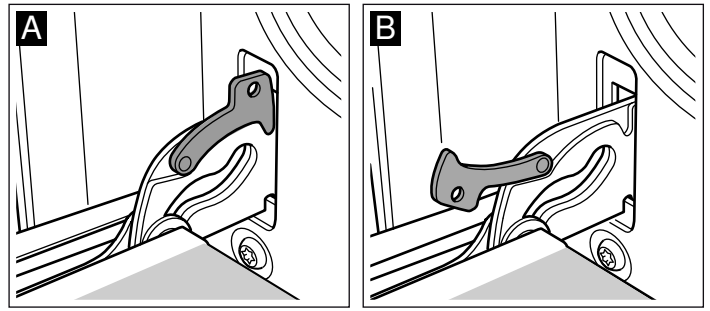


Las rejillas se ajustan a la izquierda y derecha. Tener cuidado, tal y como se indica en la imagen, de que las alturas 1 y 2 queden debajo y las alturas 3, 4 y 5 arriba.

## Descolgar y colgar la puerta del horno

Para facilitar el desmontaje y la limpieza de los vidrios de la puerta, se puede descolgar la puerta del horno.

Las bisagras de la puerta del horno están equipadas con una palanca de bloqueo. La puerta del horno se bloquea plegando las palancas (figura A). En este caso, la puerta no puede descolgarse. Si se abre la palanca de bloqueo para descolgar la puerta (figura B), las bisagras se bloquean. De esta manera, no pueden cerrarse de golpe.

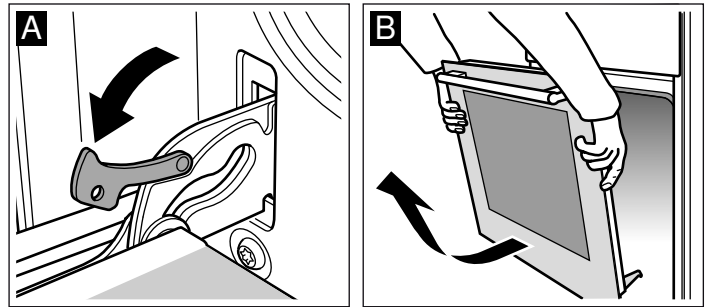


### ⚠ ¡Peligro de lesiones!

Si las bisagras no están bloqueadas, podrían cerrarse de golpe. Observar que las palancas de bloqueo estén siempre cerradas, excepto al descolgar la puerta, en cuyo caso deben estar abiertas.

### Descolgar la puerta

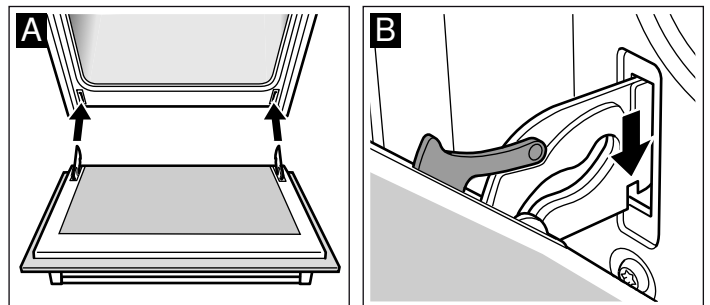
1. Abrir por completo la puerta del horno.
2. Abrir ambas palancas de bloqueo izquierda y derecha (figura A).
3. Cerrar la puerta del horno hasta el tope. Agarrar con ambas manos por el lado izquierdo y derecho. Empujar un poco más en sentido de cierre y extraer (figura B).



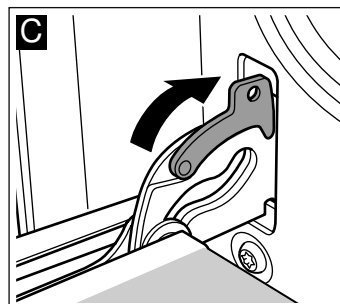
### Colgar la puerta

Volver a colgar la puerta siguiendo los mismos pasos en orden inverso.

1. Al volver a colgar la puerta, observar que ambas bisagras se ajusten exactamente dentro de sus aberturas (figura A).
2. La ranura de las bisagras debe encajar por ambos lados (figura B).



3. Volver a cerrar ambas palancas de bloqueo (figura C). Cerrar la puerta del horno.





### ⚠ ¡Peligro de lesiones!

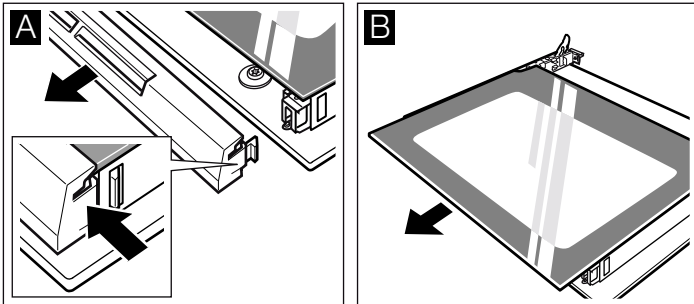
No tocar la bisagra en caso de que la puerta caiga involuntariamente o que una bisagra se cierre de golpe. Ponerse en contacto con el Servicio de Asistencia Técnica.

## Montaje y desmontaje del cristal de la puerta

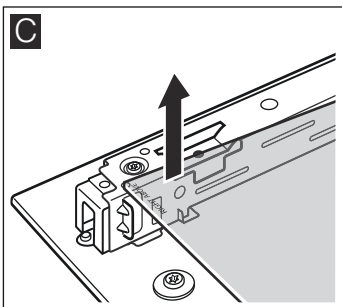
El cristal de la puerta del horno puede extraerse para facilitar su limpieza.

### Desmontaje

1. Desmontar la puerta del horno y depositarla sobre un paño con el tirador hacia abajo.
2. Retirar la tapa superior de la puerta del horno. Para ello, hacer presión con los dedos en la lengüeta hacia la izquierda y hacia la derecha (Figura A).
3. Levantar el cristal superior y extraerlo (Figura B).



4. Levantar el cristal y extraerlo (Figura C).



Limpiar el cristal con limpiacristales y un paño suave.

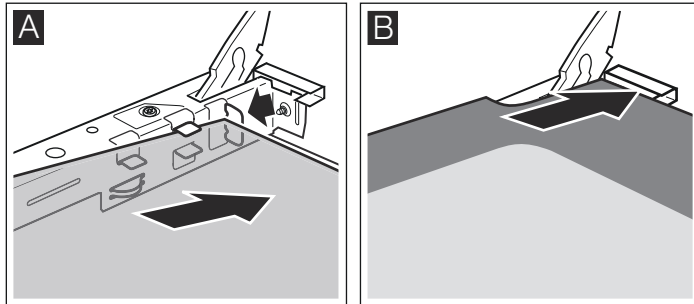
### ⚠ ¡Peligro de lesiones!

Si el cristal de la puerta del aparato está dañado, puede romperse. No utilizar rascadores para vidrio o productos de limpieza abrasivos o corrosivos.

### Montaje

Al realizar el montaje, asegurarse de que la inscripción "right above" de la parte inferior izquierda quede invertida.

1. Introducir el cristal hacia atrás en posición inclinada (Figura A).
2. Introducir el cristal superior hacia atrás en ambos soportes en posición inclinada. La superficie lisa debe quedar hacia fuera. (Figura B)



3. Colocar la cubierta y presionarla.
4. Montar la puerta del horno.

**No utilizar el horno si el cristal no está correctamente montado.**

## ¿Qué hacer en caso de avería?

Con frecuencia, cuando se produce una avería, suele tratarse de una pequeña anomalía fácil de subsanar. Consultar la tabla antes de llamar al Servicio de Asistencia Técnica. Es posible que la avería pueda ser solucionada por uno mismo.

### Cuadro de localización de averías

Si un plato no se ha cocinado satisfactoriamente, consultar en el capítulo: *Platos probados en nuestro estudio de cocina*. Ahí se incluyen consejos e información útiles para cocinar, hornear y asar.

### ⚠ ¡Peligro de descarga eléctrica!

Las reparaciones inadecuadas son peligrosas. Las reparaciones solo pueden ser efectuadas por personal del Servicio de Asistencia Técnica debidamente instruido.

Avería	Posible causa	Solución/información
El horno no funciona.	El fusible está dañado.	Comprobar en la caja de fusibles si el fusible se encuentra en buen estado.
	Corte en el suministro eléctrico.	Comprobar si la luz de la cocina se enciende o si funcionan otros electrodomésticos.
El horno no está caliente.	Hay polvo en los contactos.	Girar los mandos giratorios varias veces a derecha e izquierda.
El quemador no se enciende.	Corte en el suministro eléctrico o bujías húmedas.	Encender el quemador de gas con un encendedor de gas o una cerilla.
El grill de gas no funciona.	La chapa protectora no está bien colocada.	Asegurarse de que la chapa protectora esté bien enclavada. Retirar la chapa protectora y volver a colocarla.

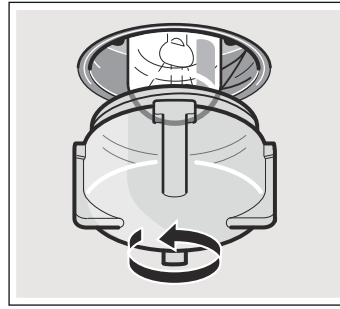
## Cambiar la lámpara del techo del horno

Si la bombilla de la lámpara del horno está deteriorada, hay que cambiarla. Pueden adquirirse bombillas de recambio de 25 W resistentes a la temperatura a través del Servicio de Asistencia Técnica o en comercios especializados. Utilizar sólo estas lámparas.

### ⚠ ¡Peligro de descarga eléctrica!

Desconectar el fusible de la caja de fusibles.

1. Poner un paño de cocina dentro del horno frío para evitar daños.
2. Retirar el cristal protector desenroscándolo hacia la izquierda.



3. Sustituir la bombilla por otra del mismo tipo.
4. Volver a atornillar el cristal protector.
5. Retirar el paño de cocina y conectar el fusible.

## Cristal protector

Se tienen que cambiar los cristales protectores deteriorados. Los vidrios protectores se consiguen en el Servicio de Asistencia Técnica. Indicar el n.º de producto y el n.º de fabricación del aparato.

## Servicio de Asistencia Técnica

Nuestro Servicio de Asistencia Técnica se encuentra a su disposición siempre que necesite la reparación de su aparato. Encontraremos la solución correcta; también a fin de evitar la visita innecesaria de un técnico de servicio.

### Número de producto (E) y número de fabricación (FD)

Indicar el número de producto (E-Nr.) y el de fabricación (FD-Nr.) para obtener un asesoramiento cualificado. La etiqueta de características con los correspondientes números se encuentra en el lateral de la puerta del horno. A fin de evitarse molestias en caso necesario, le recomendamos anotar los datos de su aparato así como el número de teléfono del Servicio de Asistencia Técnica en el siguiente apartado.

N.º de producto.

N.º de fabricación.

### Servicio de Asistencia Técnica ☎

En caso de manejo incorrecto, la asistencia de un técnico de servicio no es gratuita, incluso aunque todavía esté dentro del período de garantía.

Las señas de las delegaciones internacionales figuran en la lista adjunta de centros y delegaciones del Servicio de Asistencia Técnica Oficial.

### Solicitud de reparación y asesoramiento en caso de averías E 902 245 255

Confíe en la profesionalidad de su distribuidor. De este modo se garantiza que la reparación sea realizada por personal técnico especializado y debidamente instruido que, además, dispone de los repuestos originales del fabricante para su aparato doméstico.

## Consejos sobre energía y medio ambiente

A continuación se ofrecen consejos sobre cómo hornear y asar en el horno, cómo cocinar en la placa de cocción ahorrando energía y cómo desechar correctamente el aparato.

### Ahorro de energía

- Precalentar el horno solo cuando así se indique en las tablas de las instrucciones de uso o en la receta.
- Utilizar moldes para hornear oscuros, lacados o esmaltados en negro, ya que estos absorben muy bien el calor.
- Procurar abrir lo menos posible la puerta del horno durante el horneado o el asado.
- En caso de tiempos de cocción prolongados, el horno puede apagarse 10 minutos antes del final del tiempo de cocción para que el plato pueda terminar de hacerse aprovechando el calor residual del horno.

### Ahorro de energía con la placa de cocción de gas

- Escoger siempre un recipiente con el tamaño adecuado para cada plato. Un recipiente grande y poco lleno requiere mucha energía.
- Cubrir siempre el recipiente con una tapa apropiada.
- La llama de gas debe estar continuamente en contacto con el fondo del recipiente.

## Eliminación de residuos respetuosa con el medio ambiente



Eliminar el embalaje de forma ecológica.



Este aparato está marcado con el símbolo de cumplimiento con la Directiva Europea 2012/19/UE relativa a los aparatos eléctricos y electrónicos usados (Residuos de aparatos eléctricos y electrónicos RAEE).

La directiva proporciona el marco general válido en todo el ámbito de la Unión Europea para la retirada y la reutilización de los residuos de los aparatos eléctricos y electrónicos.

## Platos probados en nuestro estudio de cocina

A continuación presentamos una selección de platos y los ajustes óptimos para ellos. Se detallan el tipo de calentamiento y la temperatura más apropiada para los respectivos platos. También se indica información relativa a accesorios y la altura ideal de inserción. Asimismo figuran consejos sobre recipientes y el modo de preparación.

### Notas

- Los valores de la tabla son válidos para la preparación de alimentos con el compartimento de cocción vacío y frío. Precalear solamente cuando así se especifique en las tablas. Cubrir los accesorios con papel de hornear antes de precalentar el aparato.
- Las indicaciones de tiempo que figuran en las tablas deben entenderse como valores orientativos. Vienen determinados por la calidad y la composición de los alimentos.
- Utilizar los accesorios suministrados. Los accesorios adicionales están disponibles como accesorios especiales en los comercios especializados o en el Servicio de Asistencia Técnica. Antes de proceder a su utilización, retirar todos los accesorios del compartimento de cocción que no sean necesarios.
- Utilizar siempre un paño apropiado para retirar los accesorios o los recipientes calientes del compartimento de cocción.
- El horno es apropiado para hornear a un nivel.

### ¡Atención!

El aparato ha sido fabricado en conformidad con los gases de referencia especificados en las normas. En caso de utilizar un gas que no cumpla con la mezcla y/o presión de gas especificada, es posible que en determinadas circunstancias, no se alcancen la cocción y el calentamiento esperados.

Nombre del gas	Mezcla de gas (%)
G20	CH <sub>4</sub> = 100
G25	CH <sub>4</sub> = 86, N <sub>2</sub> = 14
G30	n-C <sub>4</sub> H <sub>10</sub> = 50, i-C <sub>4</sub> H <sub>10</sub> = 50

**Nota:** No colocar el alimento directamente sobre la bandeja de horno de aluminio. Colocar una lámina de papel de hornear sobre la bandeja de horno de aluminio.

## Pasteles y repostería

### Moldes para pasteles

Si se va a utilizar el molde para pasteles, introducir la parrilla en la altura indicada y colocar el molde sobre la parrilla.

Se recomienda utilizar moldes oscuros.

Cuando se utilizan moldes finos o de cristal, el tiempo de cocción se prolonga y los pasteles no adquieren un dorado uniforme.

Utilizar exclusivamente moldes de cristal resistentes al calor. No colocar el molde de cristal caliente sobre una superficie fría o húmeda. El cristal podría fragmentarse.

Para utilizar moldes de silicona se deben tener en cuenta las instrucciones de uso del fabricante. Los moldes de silicona suelen ser un poco más pequeños que los moldes normales. Por este motivo, las cantidades pueden variar ligeramente respecto a los datos que figuran en la receta.

### Tablas de horneado para el quemador inferior de la cocina de gas

En las tablas figuran los tipos de calentamiento óptimos para una selección de pasteles y tartas. Los valores de temperatura y los tiempos de cocción vienen determinados por la cantidad y la composición de la masa correspondiente.

Los valores de la tabla son válidos para la preparación de alimentos con el compartimento de cocción vacío y frío.

El calor se distribuye por el horno en cuanto se prende el gas que sale del quemador de gas inferior. Por este motivo, la parte inferior de los alimentos presenta por lo general un dorado más intenso.

Pasteles preparados en moldes	Accesorios	Altura	Temperatura en °C (quemador de gas inferior del horno)	Duración, minutos
Pasteles	Molde redondo desarmable con base tubular, hondo	2	180	60-80
Pasteles	Molde redondo desarmable con base tubular, ancho	3	180	60-80
Bizcocho	Molde desarmable (Ø 26 cm)	2	180	50-60
Pastel de manzana	Molde desarmable, claro (Ø 20 cm)	2	230	60-80
Pastel de sémola	Molde para gratinar de cristal, cuadrangular	3	180	60-80

Repostería pequeña en la bandeja de horno	Accesorios	Altura	Temperatura en °C (quemador de gas inferior del horno)	Duración, minutos
Pastelitos	Bandeja de horno	4	170	70-90
Pastas y galletas	Bandeja de horno	3	180	40-60
Rosquillas de sésamo	Bandeja de horno	4	190	60-80
Pastel de masa de hojaldre	Bandeja de horno	4	180	50-70
Pastel de hojaldre de yufka	Bandeja de horno	3	190	60-80
Repostería a base de levadura	Bandeja de horno	4	170	70-90
Pizza	Bandeja de horno	3	190	50-70

Plato	Accesorios y recipientes	Altura	Temperatura en °C	Duración, minutos
Gratinado de pasta	Molde para gratinar de cristal, cuadrangular*	2	190	60-80
Gratinado de patata con los ingredientes crudos Altura máx. 4 cm	Molde para gratinar de cristal, cuadrangular*	2	180	60-80
Gulasch de verduras	Römertopf	2	220	80-100

\* Utilizar exclusivamente moldes de cristal resistentes al calor. No colocar el molde de cristal caliente sobre una superficie fría o húmeda. El cristal podría fragmentarse.

## Sugerencias y consejos prácticos para el horneado

Si se quiere seguir una receta propia,	orientarse a partir de las recetas similares que se presentan en las tablas.
Para comprobar si el pastel de masa de bizcocho ya está en su punto:	10 minutos antes de finalizar el tiempo de cocción indicado en la receta, pinchar con un palillo la parte más alta del pastel. El pastel estará listo cuando la masa no se adhiera al palillo.
El pastel se desmorona.	La próxima vez, utilizar menos líquido. Tener en cuenta los tiempos de mezclado que se indican en la receta.
El pastel se ha hinchado bien en el centro, pero hacia los bordes tiene menos altura.	No engrasar las paredes del molde desarmable. Después del horneado, desprender el pastel con cuidado con la ayuda de un cuchillo.
El pastel está demasiado seco.	Pinchar con un palillo pequeños agujeros en el pastel una vez esté listo. A continuación, verter en los agujeros unas gotas de zumo de fruta o de alguna bebida alcohólica. La próxima vez, reducir el tiempo de cocción.
El pastel de frutas está demasiado claro por la parte de abajo.	La próxima vez, colocar el pastel una altura más abajo.
El jugo de fruta se sale.	La próxima vez, utilizar la bandeja universal más profunda (si está disponible).
Al hornear panecillos de levadura, pueden quedarse pegados unos con otros.	Debe dejarse una distancia entre los panecillos de alrededor de 2 cm. De este modo se dispondrá de espacio suficiente para que los panecillos puedan hincharse y hornearse de forma homogénea.
Al hornear pasteles jugosos se forma agua condensada.	Al hornear puede originarse vapor de agua que se escapa por encima de la puerta. El vapor de agua puede condensarse en el panel de mando o en los frontales de los muebles contiguos y escurrirse en forma de agua condensada. Esto se debe simplemente a las leyes de la física.

## Carne, ave, pescado, tostadas

### Tablas de cocción para el grill de gas

Los valores de la tabla son válidos para la preparación de los alimentos con el horno frío.

Dar la vuelta a los trozos de carne tras  $\frac{2}{3}$  del tiempo de cocción.

Colocar siempre las piezas de asado en el centro de la parrilla.

Al asar al grill directamente sobre la parrilla, colocar la bandeja del horno en la altura 1. Así se recoge el jugo del pescado y el horno se mantiene más limpio.

Plato	Peso	Accesorios y recipientes	Altura	Tipo de calentamiento	Duración, minutos
<b>Carne</b>					
Filetes (2 unidades, 3 cm)	0,5 kg	Parrilla	4		30-40
Hamburguesas (6 unidades)	0,3 kg	Parrilla	4		10-20
Salchichas (5 unidades)	0,2 kg	Parrilla	4		10-20

Plato	Peso	Accesorios y recipientes	Altura	Tipo de calentamiento	Duración, minutos
<b>Aves</b>					
Muslos de pollo (4 unidades)	1,5 kg	Parrilla	4		40-50
<b>Pescado</b>					
Pescado, entero (2 unidades)	1,0 kg	Parrilla	4		35-45
Filetes de pescado (4 unidades)	0,5 kg	Parrilla	4		35-45
<b>Tostadas</b>					
Tostadas doradas (4 unidades)	-	Parrilla	4		2-4
Tostadas rellenas doradas por la parte superior (4 unidades)	-	Parrilla	4		3-5

## Consejos prácticos para asar convencionalmente y asar al grill

En esta tabla no figuran los datos relacionados con el peso del asado.	Elegir las indicaciones correspondientes al menor peso e ir aumentando el tiempo según se necesite.
Cómo comprobar si el asado está en su punto.	Utilizar un termómetro para carne (disponible en comercios especializados) o hacer la "prueba de la cuchara". Presionar con una cuchara sobre el asado. Si está rígido, significa que está listo. Si está blando, necesita aún algo de tiempo.
El asado está demasiado oscuro y la corteza quemada por algunas partes.	Comprobar la altura a la que se ha colocado y la temperatura.
El asado tiene buen aspecto, pero la salsa se ha quemado.	Utilizar en la próxima ocasión una cacerola más pequeña o añadir más líquido.
El asado tiene buen aspecto, pero la salsa es demasiado clara y líquida.	Utilizar en la próxima ocasión una cacerola más grande y añadir menos líquido.
Al preparar el asado se produce vapor de agua.	Se trata de un efecto físico necesario y normal. Una gran parte de ese vapor de agua sale por la salida de vapor. El vapor de agua puede condensarse en el panel de mando o en los frontales de los muebles contiguos y escurrirse en forma de agua condensada.

## Presencia de acrilamida en los alimentos

La acrilamida se produce especialmente cuando se sobrecalientan productos de cereales o de patata elaborados como, por ejemplo, patatas chips, patatas fritas, tostadas,

panecillos, pan, productos de panadería de pastaflora (galletas, pan de especias, galletas especiadas).

### Recomendaciones para hornear, asar y asar al grill con valores de acrilamida reducidos

<b>Generalidades</b>	<ul style="list-style-type: none"> <li>■ Limitar el tiempo de cocción lo máximo posible.</li> <li>■ Hornear los alimentos hasta que estén dorados. "Dorar en lugar de carbonizar".</li> <li>■ Cuanto más grande y más grueso sea el alimento, menor será la cantidad de acrilamida.</li> </ul>
Patatas fritas al horno	Distribuir uniformemente las patatas fritas en una sola capa sobre la bandeja. Para evitar una deshidratación demasiado rápida se deben hornear al menos 400 g de patatas fritas por bandeja.

# Table des matières

<b>Précautions de sécurité importantes</b> .....	<b>48</b>
<b>Causes de dommages</b> .....	<b>51</b>
Endommagements du four .....	51
Endommagements du tiroir-socle.....	51
<b>Installation, raccordement au gaz et raccordement électrique</b> .....	<b>52</b>
Raccordement au gaz .....	52
Anomalies à l'installation de gaz/odeur de gaz.....	52
Déplacement de l'appareil avec la conduite de gaz ou la poignée de la porte.....	52
Raccordement électrique .....	52
Placer la cuisinière à l'horizontale .....	52
Fixation murale.....	52
Installation de l'appareil.....	53
Mesures à respecter au cours du transport.....	53
<b>Votre nouvel appareil</b> .....	<b>53</b>
Généralités .....	53
Zone de cuisson .....	54
Bandeau de commande.....	54
<b>Vos accessoires</b> .....	<b>55</b>
Insertion de l'accessoire.....	55
Accessoires supplémentaires .....	55
Articles Service après-vente .....	56
<b>Avant la première utilisation</b> .....	<b>57</b>
Chauffer le four.....	57
Pour procéder au réglage du brûleur à gaz inférieur.....	57
Comment régler le gril au gaz .....	57
Nettoyer les accessoires.....	57
<b>Réglage de la table de cuisson</b> .....	<b>58</b>
Premier nettoyage du corps et du chapeau de brûleur .....	58
Allumage du brûleur.....	58
Tableau - Cuisson .....	58
<b>Récipients appropriés</b> .....	<b>59</b>
Conseils d'utilisation.....	59
<b>Régler le four</b> .....	<b>60</b>
Réglage du brûleur à gaz inférieur du four .....	60
Comment régler le gril au gaz .....	60
<b>Entretien et nettoyage</b> .....	<b>61</b>
Produit nettoyants .....	61
Couvercle supérieur en verre.....	63
Décrocher et accrocher les supports .....	63
Décrocher et accrocher la porte du four .....	63
Dépose et pose des vitres de la porte .....	64
<b>Pannes et dépannage</b> .....	<b>65</b>
Tableau de dépannage.....	65
Changer la lampe du four au plafond .....	65
Cache en verre.....	65
<b>Service après-vente</b> .....	<b>65</b>
Numéro E et numéro FD .....	65
<b>Conseils concernant l'énergie et l'environnement</b> .....	<b>66</b>
Économies d'énergie.....	66
Économiser de l'énergie sur la table de cuisson gaz .....	66
Élimination écologique.....	66
<b>Testé pour vous dans notre cuisine</b> .....	<b>66</b>
Gâteaux et pâtisseries .....	66
Conseils pour la cuisson de gâteaux .....	67

Viande, volailles, poissons, toasts.....	68
Conseils pour les rôtis et grillades.....	68
<b>L'acrylamide et les aliments</b> .....	<b>68</b>

Vous trouverez des informations supplémentaires concernant les produits, accessoires, pièces de rechange et services sur Internet sous : [www.bosch-home.com](http://www.bosch-home.com) et la boutique en ligne : [www.bosch-eshop.com](http://www.bosch-eshop.com)



## Précautions de sécurité importantes

Lire attentivement ce manuel. Ce n'est qu'alors que vous pourrez utiliser votre appareil correctement et en toute sécurité. Conserver la notice d'utilisation et de montage pour un usage ultérieur ou pour le propriétaire suivant.

Cette notice s'applique uniquement si le symbole du pays d'utilisation est visible sur l'appareil. Si le symbole ne figure pas sur l'appareil, consultez la notice d'utilisation contenant les instructions nécessaires pour une mise en œuvre de l'appareil conformément aux conditions de raccordement du pays concerné.

### **Catégorie d'appareil :** Catégorie 1

Contrôler l'état de l'appareil après l'avoir déballé. Ne pas le raccorder s'il présente des avaries de transport.

Seul un spécialiste agréé est autorisé à raccorder l'appareil et à effectuer le changement du type de gaz. L'installation de l'appareil (raccordement électrique et au gaz) doit être effectuée conformément à la notice d'utilisation et d'installation. Un raccordement incorrect et des mauvais réglages peuvent conduire à de graves accidents et à d'importants dommages sur l'appareil. Le fabricant de l'appareil décline toute responsabilité pour de tels dommages. La garantie de l'appareil sera supprimée.

**Attention :** Cet appareil est conçu uniquement pour la cuisson. Il ne doit pas être utilisé à d'autres fins, par exemple pour chauffer la pièce.

Cet appareil est conçu pour une utilisation jusqu'à une altitude maximale de 2 000 m.

**Attention :** Le fonctionnement d'une cuisinière à gaz entraîne la formation de chaleur, d'humidité et de produits de combustion dans la pièce où elle est installée. En particulier pendant le fonctionnement de l'appareil, maintenez une aération suffisante de la pièce : ne fermez pas les orifices d'aération naturels ou installez une ventilation mécanique contrôlée (une hotte par exemple).

Une utilisation intensive et prolongée de la cuisinière peut nécessiter une aération supplémentaire, par exemple l'ouverture d'une fenêtre ou une aération plus performante, telle qu'une ventilation

mécanique réglée sur une allure supérieure.

Cet appareil est conçu exclusivement pour une utilisation avec une minuterie externe ou une télécommande.

N'utilisez pas de protections inappropriées ou de grilles de protection enfants. Ces dispositifs peuvent conduire à des accidents.

Cet appareil peut être utilisé par des enfants de 8 ans ou plus et par des personnes dotées de capacités physiques, sensorielles ou mentales réduites ou disposant de connaissances ou d'expérience insuffisantes, sous la surveillance d'un tiers responsable de leur sécurité ou bien lorsqu'ils ont reçu des instructions liées à l'utilisation de l'appareil en toute sécurité et qu'ils ont intégré les risques qui en résultent.

Les enfants ne doivent pas jouer avec l'appareil. Le nettoyage et l'entretien effectué par l'utilisateur ne doivent pas être accomplis par des enfants, sauf s'ils sont âgés de 8 ans et plus et qu'un adulte les surveille.

Les enfants de moins de 8 ans doivent être tenus à distance de l'appareil et du cordon d'alimentation.

Toujours insérer les accessoires à l'endroit dans le four. *Voir la description des accessoires* dans la notice d'utilisation.

Une abrasion mécanique ou des aliments acides, contenant du sel ou de la saumure, par ex. acides de fruits ou produits de boulangerie salés sur une plaque à pâtisserie, peuvent dissoudre l'aluminium. Ne posez pas d'aliment directement sur la plaque à pâtisserie. Recouvrez la plaque à pâtisserie avec du papier cuisson. N'utilisez aucun objet métallique, ni pointu. N'utilisez pas de produits de nettoyage agressifs, ni abrasifs.

### **Risque d'incendie !**

- Il se produit un courant d'air lors de l'ouverture de la porte de l'appareil. Le papier sulfurisé peut toucher les résistances chauffantes et s'enflammer. Ne jamais poser de papier sulfurisé non attaché sur un accessoire lors du préchauffage. Toujours déposer un plat ou un moule de cuisson sur le papier sulfurisé pour le lester. Recouvrir

uniquement la surface nécessaire de papier sulfurisé. Le papier sulfurisé ne doit pas dépasser des accessoires.

- Des objets inflammables, rangés dans le compartiment de cuisson peuvent s'enflammer. Ne jamais conserver des objets inflammables dans le compartiment de cuisson. Ne jamais ouvrir la porte de l'appareil en cas de production de fumée dans l'appareil. Eteindre l'appareil et retirer la fiche secteur ou désactiver le fusible dans le boîtier à fusibles. Fermer l'arrivée de gaz.
- L'huile et la graisse chaude s'enflamme rapidement. Ne jamais laisser l'huile et la graisse chaude sans surveillance. Ne jamais éteindre le feu avec de l'eau. Eteindre le foyer. Etouffer les flammes prudemment avec un couvercle, une couverture ou similaire.
- Les foyers deviennent très chauds. Ne jamais poser des objets inflammables sur la table de cuisson. Ne pas conserver des objets sur la table de cuisson.
- L'appareil peut devenir extrêmement chaud et des matériaux inflammables peuvent facilement provoquer un incendie. N'entrez pas ou n'utilisez aucun objet inflammable ( par ex., aérosols, produits nettoyants) sous le four ou à proximité de celui-ci. N'entrez pas ou n'utilisez aucun objet inflammable à l'intérieur du four ou sur celui-ci.
- Des foyers à gaz sans qu'un récipient ne soit placé sur le foyer dégagent une forte chaleur lors du fonctionnement. L'appareil et une hotte située au-dessus peuvent être endommagés ou il y a risque de feu. Les résidus de graisse contenus dans le filtre de la hotte peuvent s'enflammer. Utiliser les foyers à gaz uniquement avec un récipient placé dessus.
- La face arrière de l'appareil devient très chaud. Cela peut conduire à un endommagement des conduites de raccordement. Les conduites électrique et de gaz ne doivent pas toucher la face arrière de l'appareil.
- Ne jamais déposer des objets inflammables sur les foyers ni les conserver dans le compartiment de cuisson. Ne jamais ouvrir la porte de l'appareil en cas de production de fumée dans l'appareil. Éteignez l'appareil. Retirez la fiche secteur de la prise ou coupez le

fusible dans le boîtier à fusibles. Fermez l'arrivée du gaz.

- Les surfaces du tiroir-socle peuvent devenir particulièrement chaudes. Ne conservez, dans le tiroir, que les accessoires du four. Les objets inflammables et combustibles ne doivent pas être conservés dans le tiroir-socle.

### **Risque de brûlure !**

- L'appareil devient très chaud. Ne jamais toucher les surfaces intérieures chaudes du compartiment de cuisson ni les résistances chauffantes. Toujours laisser l'appareil refroidir. Tenir les enfants éloignés
- Les récipients ou les accessoires deviennent très chaud. Toujours utiliser des maniques pour retirer le récipient ou les accessoires du compartiment de cuisson.
- Les vapeurs d'alcool peuvent s'enflammer dans un compartiment de cuisson chaud. Ne jamais préparer de plats contenant de grandes quantités de boissons fortement alcoolisées. Utiliser uniquement de petites quantités de boissons fortement alcoolisées. Ouvrir la porte de l'appareil avec précaution.
- Les foyers et leurs alentours (notamment lorsque des cadres sont présents sur les surfaces de cuisson), deviennent très chauds. Ne jamais toucher les surfaces chaudes. Éloigner les enfants.
- Pendant le fonctionnement, les surfaces de l'appareil sont chaudes. Ne touchez pas les surfaces chaudes. Éloignez les enfants de l'appareil.
- Des récipients vides sur des foyers à gaz allumés deviennent extrêmement chauds. Ne jamais chauffer un récipient vide.
- L'appareil devient chaud pendant le fonctionnement. Laisser refroidir l'appareil avant son nettoyage.
- **Attention: Les éléments accessibles peuvent être chauds pendant le fonctionnement du gril. Les petits enfants doivent rester à distance de l'appareil.**
- Si la bouteille de gaz liquide n'est pas à la verticale, du propane/butane liquide peut parvenir dans l'appareil. Des jets de flamme violents peuvent alors sortir aux brûleurs. Des composants peuvent être endommagés et devenir non étanches avec le temps, si bien que du gaz sort de manière incontrôlée. Les deux peuvent

conduire à des brûlures. Utiliser les bouteilles de gaz liquide toujours en position verticale.

### Risque de brûlures !

- Les éléments accessibles deviennent chauds pendant le fonctionnement. Ne jamais toucher les éléments chauds. Eloigner les enfants.
- De la vapeur chaude peut s'échapper lors de l'ouverture de la porte de l'appareil. Ouvrir la porte de l'appareil avec précaution. Tenir les enfants éloignés
- La présence d'eau dans un compartiment de cuisson chaud peut générer de la vapeur d'eau chaude. Ne jamais verser d'eau dans le compartiment de cuisson chaud.

### Risque de blessure !

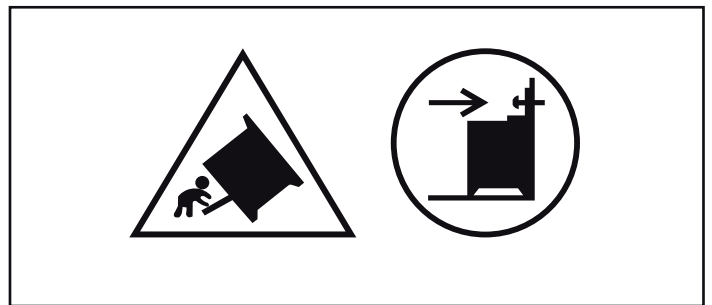
- Un verre de porte d'appareil rayé peut se fendre. Ne pas utiliser de racloir à verre, ni de produit de nettoyage agressif ou abrasif.
- Les réparations inexpertes sont dangereuses. Seul un technicien du service après-vente formé par nos soins est habilité à effectuer des réparations et à remplacer des câbles électriques ou conduites de gaz défectueux. Si l'appareil est défectueux, retirer la fiche secteur ou déconnecter le fusible dans le boîtier à fusibles, fermer l'arrivée de gaz. Appeler le service après-vente.
- Des dérangements ou dommages sur l'appareil sont dangereux. Ne jamais mettre en service un appareil défectueux. Retirer la fiche secteur ou déconnecter le fusible dans le boîtier à fusibles. Fermer l'arrivée de gaz. Appeler le service après-vente.
- Des dimensions de casserole inappropriées, des casseroles endommagées ou mal positionnées peuvent occasionner des blessures graves. Respecter les indications concernant les récipients.

- **Attention** : Le couvercle en verre peut se fendre en raison de la chaleur. Éteignez tous les brûleurs avant de fermer le couvercle. Attendez que le four soit refroidi avant de fermer le couvercle en verre.



- Si l'appareil est posé sur un socle sans le fixer, il peut glisser du socle. L'appareil doit être relié solidement au socle.

### Risque de basculement !



**Avertissement** : Afin d'éviter un basculement de l'appareil, il convient de mettre en place une protection anti-renversement. Veuillez lire la notice de montage.

### Risque de choc électrique !

- Les réparations inexpertes sont dangereuses. Seul un technicien du service après-vente formé par nos soins est habilité à effectuer des réparations. Si l'appareil est défectueux, retirer la fiche secteur ou enlever le fusible dans le boîtier à fusibles. Appeler le service après-vente.
- L'isolation des câbles des appareils électroménagers peut fondre au contact des pièces chaudes de l'appareil. Ne jamais mettre le câble de raccordement des appareils électroménagers en contact avec des pièces chaudes de l'appareil.
- De l'humidité qui pénètre peut occasionner un choc électrique. Ne pas utiliser de nettoyeur haute pression ou de nettoyer à vapeur.

- Lors du remplacement de l'ampoule du compartiment de cuisson, les contacts du culot de l'ampoule sont sous tension. Retirer la fiche secteur ou couper le fusible dans le boîtier à fusibles avant de procéder au remplacement.
- Un appareil défectueux peut provoquer un choc électrique. Ne jamais mettre en

service un appareil défectueux. Débrancher la fiche secteur ou enlever le fusible dans le boîtier à fusibles. Appeler le service après-vente.

## Causes de dommages

### Table de cuisson

#### Attention !

- N'utilisez les plaques de cuisson que couvertes de plats. Ne chauffez pas de casseroles ou de poêles vides. Cela endommagerait le fond de la casserole.
- N'utiliser que des casseroles et des poêles avec fond plat.
- Placer la casserole ou la poêle au centre du brûleur. La chaleur de la flamme du brûleur est ainsi transmise de manière optimale sur le fond de la casserole ou de la poêle. La poignée ou l'anse n'est pas endommagée, et une importante économie d'énergie est garantie.
- Veillez à ce que les brûleurs à gaz soient propres et secs. Les corps et chapeaux de brûleur doivent être parfaitement positionnés
- Veuillez veiller à ce que le couvercle supérieur ne soit pas fermé lorsque la cuisinière est mise en service.

### Endommagements du four

#### Attention !

- Accessoires, feuille, papier cuisson ou récipient sur le fond du compartiment de cuisson : Ne posez pas d'accessoires sur le fond du compartiment de cuisson. Ne recouvrez pas le fond du compartiment de cuisson d'une feuille, quel que soit le type, ni de papier cuisson. Ne placez pas de récipient sur le fond du compartiment de cuisson si vous avez réglé une température supérieure à 50 °C. Cela crée une accumulation de chaleur. Les temps de cuisson ne correspondent plus et l'émail sera endommagé.
- Eau dans le compartiment de cuisson chaud : Ne versez jamais d'eau dans le compartiment de cuisson chaud. Cela produit de la vapeur d'eau. Le changement de température peut occasionner des dommages sur l'émail.
- Aliments humides : Ne conservez pas d'aliments humides dans le compartiment de cuisson pendant une longue durée. Cela endommage l'émail.
- Jus de fruits : Ne garnissez pas trop la plaque à pâtisserie en cas de gâteaux aux fruits très juteux. Le jus de fruits qui goutte de la plaque laisse des taches définitives. Utilisez de préférence la lèchefrite à bords hauts.
- Refroidissement la porte de l'appareil ouverte : Laissez refroidir le compartiment de cuisson uniquement la porte fermée. Même si la porte de l'appareil n'est qu'entrouverte, les façades des meubles voisins risquent d'être endommagées au fil du temps.
- Joint de porte très encrassé : si le joint de la porte est très encrassé, la porte de l'appareil ne fermera plus correctement lors du fonctionnement. La façade des meubles voisins peut être endommagée. Veillez à ce que le joint de l'appareil soit toujours propre.

- Porte de l'appareil utilisée comme surface d'assise ou support : il est interdit de grimper, de s'asseoir et de s'accrocher à la porte de l'appareil. Ne pas déposer de récipients ou des accessoires sur la porte de l'appareil.
- Introduire l'accessoire : Selon le modèle d'appareil, les accessoires peuvent rayer la vitre en fermant la porte. Introduire les accessoires toujours jusqu'en butée dans le compartiment de cuisson.
- Transporter l'appareil : Ne transportez ou ne portez pas l'appareil par la poignée de la porte. La poignée ne supportera pas le poids de l'appareil et risque de se casser.

### Endommagements du tiroir-socle

#### Attention !

Ne placez aucun objet chaud dans le tiroir-socle. Cela pourrait endommager le tiroir-socle.



# Installation, raccordement au gaz et raccordement électrique

## Raccordement au gaz

L'installation ne doit être effectuée que par un spécialiste autorisé ou par un technicien de service après-vente concessionnaire conformément aux instructions données à la section « Raccordement au gaz et conversion à un autre type de gaz ».

### Pour le spécialiste ou service après-vente concessionnaire

#### Attention !

- Les conditions de réglage de cet appareil sont indiquées sur la plaque constructeur figurant à l'arrière de l'appareil. Le type de gaz réglé en usine est marqué par une étoile (\*).
- Contrôlez, avant le réglage de l'appareil, les conditions d'accès au réseau (type et pression de gaz) et assurez-vous que le réglage du gaz de cet appareil correspond à ces conditions. Si les conditions de réglage doivent être modifiées, veuillez respecter la section « Raccordement gaz et conversion à un autre type de gaz » de la notice.
- Cet appareil n'est pas raccordé à une conduite d'évacuation des fumées. Il doit être raccordé et mis en service conformément aux conditions d'installation. Ne raccordez pas l'appareil à une sortie de fumées. Il faut respecter l'ensemble des prescriptions concernant l'aération.
- Le raccordement du gaz doit être réalisé par un raccord fixe, c'est-à-dire non mobile (conduite de gaz) ou par un tuyau de sécurité.
- En cas d'utilisation du tuyau de sécurité, il faut impérativement veiller à ce que le tuyau ne soit pas coincé ou déformé. Le tuyau de sécurité ne doit pas entrer en contact avec des surfaces chaudes.
- La conduite de gaz (tuyau de gaz ou tuyau de sécurité) peut être raccordée sur le côté droit ou gauche de l'appareil. Le raccordement doit se faire au moyen d'un système de fermeture facilement accessible.

## Anomalies à l'installation de gaz/odeur de gaz

Voici ce que vous devez impérativement faire si vous constatez une odeur de gaz ou des anomalies au niveau de l'installation de gaz :

- fermer immédiatement l'arrivée du gaz ou le robinet de la bouteille de gaz
- éteindre immédiatement tout feu nu et cigarettes
- éteindre les appareils électriques, même les lampes
- ouvrir les fenêtres et aérer en grand la pièce
- appeler le service après-vente ou la société de distribution de gaz.

## Déplacement de l'appareil avec la conduite de gaz ou la poignée de la porte

Ne déplacez jamais l'appareil en le tenant par la conduite de gaz ; cela pourrait endommager la conduite de gaz. Risque de fuite de gaz ! Ne déplacez jamais l'appareil en le tenant par la poignée de porte. Les charnières et la poignée de la porte pourraient être endommagées.

## Raccordement électrique

#### Attention !

- Laissez installer l'appareil par votre service après-vente. Un fusible 16 A est nécessaire pour le raccordement. L'appareil est conçu pour un fonctionnement sous 220-240 V.
- Si la tension du secteur descend en dessous de 180 V, le système d'allumage électrique ne fonctionne pas.
- En cas de mauvais raccordement, les dommages ne seront pas couverts par la garantie.
- Si le cordon d'alimentation électrique est endommagé, il doit être remplacé par le fabricant, son service après-vente ou un autre professionnel qualifié.

### Pour le service après-venteFür

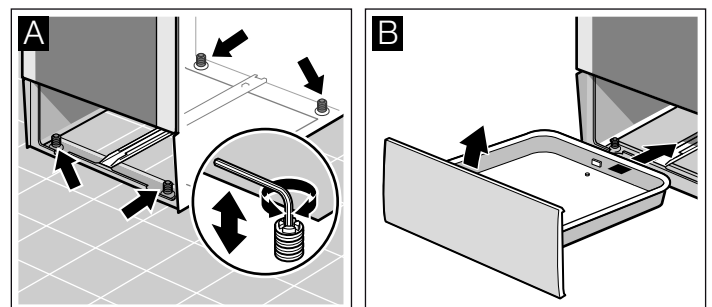
#### Attention !

- L'appareil doit être raccordé conformément aux données figurant sur la plaque constructeur.
- Ne raccordez l'appareil qu'à un raccordement électrique conforme aux normes actuelles. La prise doit être accessible afin de pouvoir débrancher l'appareil du réseau électrique en cas de nécessité.
- Il faut veiller à ce qu'un système de répartition multipolaire soit disponible.
- N'utilisez pas de câble de rallonge ou de connecteur multiple.
- Pour des raisons de sécurité, cet appareil ne doit être raccordé qu'à une prise avec mise à la terre. Si le raccordement du conducteur de protection n'est pas conforme aux prescriptions, la protection contre les risques électriques n'est pas garantie.
- Il faut utiliser un câble de type H 05 W-F ou équivalent pour le raccordement de l'appareil.

## Placer la cuisinière à l'horizontale

Placez la cuisinière directement sur le sol.

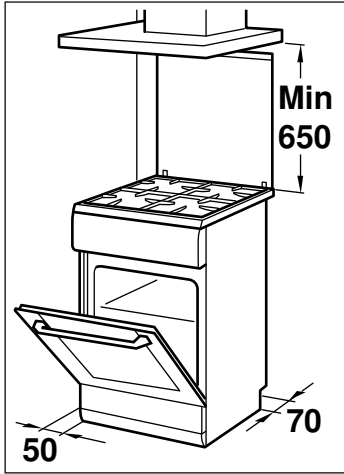
1. Retirer le tiroir de rangement et l'extraire par le haut. Le socle est doté de pieds de réglage à l'avant et à l'arrière.
2. Avec un clé à fourche, réglez les pieds plus haut ou plus bas selon les besoins, jusqu'à ce que la cuisinière soit placée à l'horizontale (fig. A).
3. Réintroduire le tiroir de rangement (fig. B).



## Fixation murale

Afin que la cuisinière ne puisse pas basculer, vous devez la fixer au mur à l'aide de l'équerre jointe. Veuillez respecter la notice de montage pour la fixation murale.

## Installation de l'appareil



- L'appareil doit être installé conformément aux dimensions indiquées et directement sur le sol de la cuisine. Il ne faut pas installer l'appareil sur tout autre objet que ce soit.
- La distance entre le bord supérieur de la cuisinière et le bord inférieur de la hotte d'aspiration doit correspondre aux consignes du fabricant de la hotte d'aspiration.
- Veillez à ce que l'appareil ne soit plus déplacé après son installation. La distance entre le brûleur rapide ou le brûleur

wok et les meubles adjacents ou le mur doit être au minimum de 50 mm.

## Mesures à respecter au cours du transport

Fixez toutes les parties mobiles à l'intérieur et au-dessus de l'appareil avec un ruban adhésif qui peut être retiré sans laisser de traces. Insérez les différents accessoires (par ex. plaque de four) avec du carton fin sur les bords dans les gradins correspondants, afin d'éviter d'endommager l'appareil. Placez du carton ou autre protection similaire entre la face avant et la face arrière afin d'éviter tout choc contre le côté intérieur de la porte vitrée. Fixez la porte et, le cas échéant, le couvercle supérieur au flanc de l'appareil avec du ruban adhésif.

Conservez l'emballage d'origine de l'appareil. Transportez l'appareil en position verticale. Veuillez respecter les flèches de transport situées sur l'emballage.

## Si l'emballage d'origine n'est plus disponible

Emballez l'appareil dans un emballage de protection afin de pouvoir garantir une protection suffisante contre tout endommagement lié à son transport.

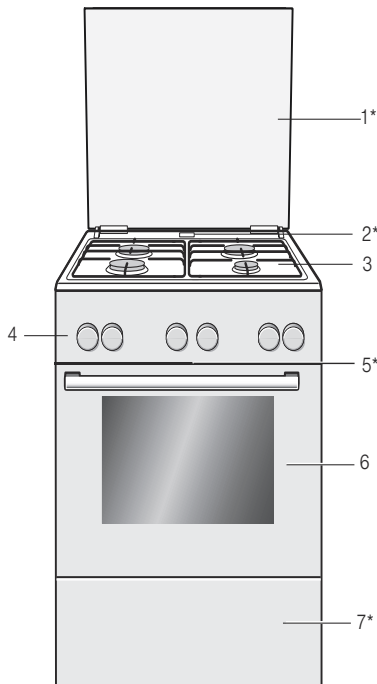
Transportez l'appareil en position verticale. Ne tenez pas l'appareil par la poignée de la porte ou par les raccords situés à l'arrière car ceux-ci pourraient être endommagés. Ne posez aucun objet lourd sur l'appareil.

## Votre nouvel appareil

Ce chapitre contient des informations sur l'appareil, les modes de fonctionnement et les accessoires.

### Généralités

La version dépend du type d'appareil actuel.



### Explications

1\* Couvercle\*\*

2\* Sortie de vapeur

#### Attention !

De la vapeur chaude s'échappe à cet endroit lorsque le four est en marche.

3 Table de cuisson\*\*

4 Bandeau de commande\*\*

5\* Ventilateur de refroidissement

6 Porte du four\*\*

7\* Tiroir de rangement\*\*

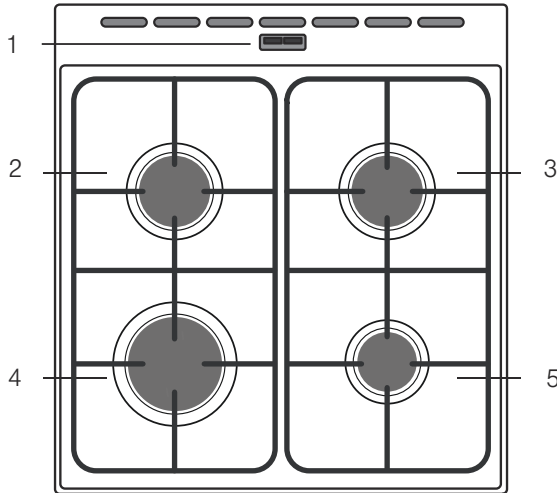
\* En option (disponible sur certains appareils)

\*\* Des variations de détails sont possibles selon le modèle d'appareil.



## Zone de cuisson

Voici un aperçu du panneau de commande. La version dépend du type d'appareil actuel.

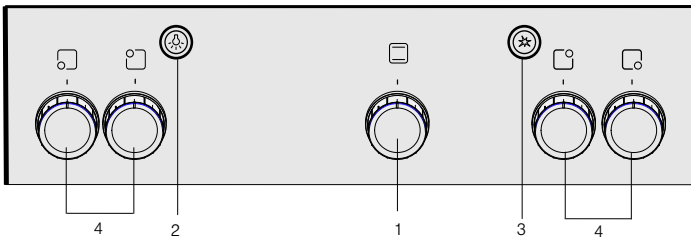


## Explications

1	Fuite de vapeur
<b>Attention !</b>	
Pendant le fonctionnement du four, de la vapeur chaude sort par cet emplacement	
2	Brûleur semi-rapide
3	Brûleur semi-rapide
4	Brûleur rapide
5	Brûleur auxiliaire

## Bandeau de commande

Voici un aperçu du panneau de commande. La version dépend du type d'appareil actuel.



## Explications

1	Commutateur de brûleur à gaz (sélecteur de fonctions)
2	Bouton multifonctions
3	Bouton d'allumage
4	Commutateur de four

## Sélecteur de fonctions

Tournez le sélecteur de fonctions vers la gauche, afin de régler la température du four, ou vers la droite pour sélectionner la fonction de gril.

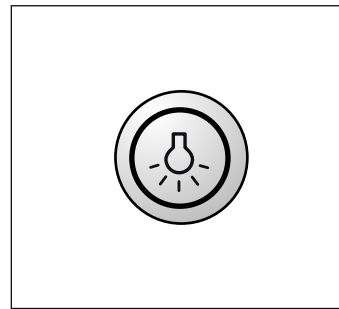
Positions	Fonction	
•	Position zéro	Le four n'est pas chaud.
170-270	Plage de température	Pour la cuisson de gâteaux dans des moules, de pizzas sur la plaque, de pâtisseries, etc., plage de température employée en °C.
☐	Position de gril	Réglage du brûleur de gril pour une température maximale.

Puissance du brûleur à gaz inférieur : 3 kW

Puissance du gril au gaz : 2,1 kW

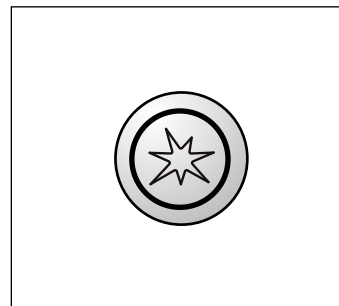
## Touche de lampe

Cette touche permet d'allumer la lampe du four.  
Pour arrêter, enfoncez une nouvelle fois le bouton multifonctions.



## Bouton d'allumage

Ce bouton permet d'activer le système d'allumage électronique.  
Lorsque vous appuyez sur le bouton, tous les dispositifs d'allumage sont commandés simultanément.



## Commutateurs de brûleurs

Les quatre commutateurs permettent de régler la puissance des brûleurs.

Positions	Fonction/cuisinière à gaz	
○	Position zéro	La cuisinière est arrêtée.
⊙	Plage de réglage	Grande flamme = Réglage le plus fort
⊙		Petite flamme = Réglage le plus faible

L'extrémité de la plage de réglage comporte une butée. Ne tournez pas au-delà.

# Vos accessoires

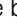
Vos accessoires fournis sont adaptés à de nombreux récipients. Assurez-vous que les accessoires toujours insérés dans le four dans le bon sens.

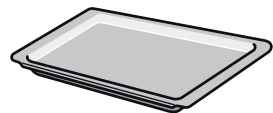
Pour que certains plats soient encore plus réussis et que le maniement de votre four soit encore plus confortable, il existe une variété d'accessoires optionnels.



## Grille

Pour des récipients, moules à gâteau, rôtis, grillades et plats surgelés.

Introduire la grille avec la courbure vers le bas , la face ouverte vers la porte du four.



## Plaque à pâtisserie en aluminium

Pour des gâteaux et petits gâteaux secs.

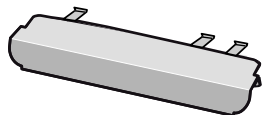
Enfourner la plaque à pâtisserie avec le rebord incliné orienté vers la porte du four.



## Plaque à pâtisserie émaillée

Pour des gâteaux et petits gâteaux secs.

Enfourner la plaque à pâtisserie avec le rebord incliné orienté vers la porte du four.



## Tôle protectrice

Pour l'emploi pendant les grillades.

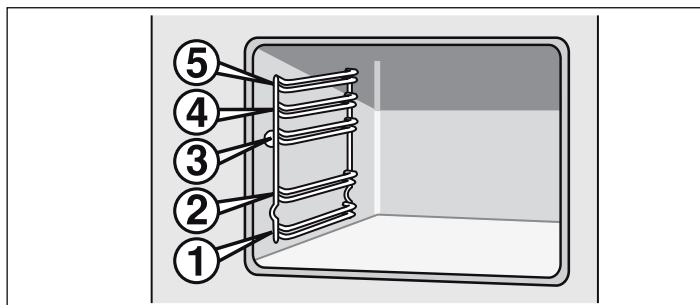
Utilisez impérativement la tôle protectrice lors du fonctionnement du gril, afin de protéger le bandeau de commande et les manettes contre les températures élevées.

**Remarque :** Ne posez pas d'aliment directement sur la plaque à pâtisserie en aluminium. Recouvrez la plaque à pâtisserie en aluminium avec du papier cuisson.

**Remarque :** La tôle protectrice se trouve dans le tiroir de rangement.

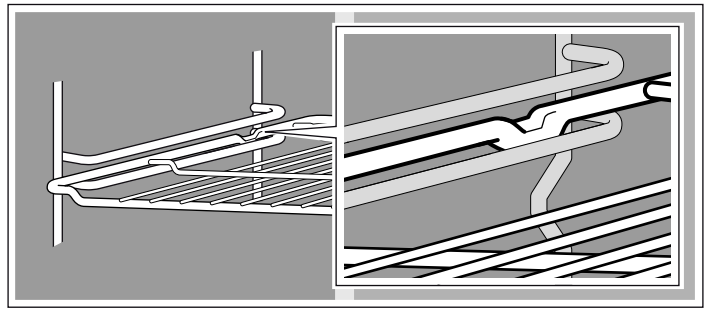
## Insertion de l'accessoire

5 hauteurs sont possibles pour l'insertion de l'accessoire dans le four. Insérez systématiquement l'accessoire en butée afin d'éviter tout contact avec la porte vitrée du four.



Il est possible de sortir l'accessoire jusqu'à la moitié environ sans provoquer son basculement. Ainsi, il est facile de retirer les plats du four.

Lors de l'insertion dans le four, faites attention à la courbure sur la partie arrière de l'accessoire. C'est le seul moyen de garantir son insertion appropriée.



**Remarque :** L'accessoire peut se déformer sous l'effet de la chaleur. Une fois refroidi, l'accessoire reprend sa forme initiale. Cela n'a pas d'incidence sur son fonctionnement.

Tenez la plaque de four sur les côtés avec les deux mains et insérez-la parallèlement au support. Évitez les mouvements vers la droite ou la gauche lors du coulissement de la plaque de four. Dans le cas contraire, il est plus difficile d'insérer la plaque de four. Les surfaces émaillées peuvent être endommagées.

Vous pouvez acheter des accessoires auprès du service après-vente, dans le commerce spécialisé ou sur Internet. Veuillez indiquer le numéro HEZ.

## Accessoires supplémentaires

Vous pouvez vous procurer des accessoires supplémentaires auprès du service après-vente ou chez un revendeur spécialisé. Vous trouverez différents produits adaptés à votre four dans nos brochures ou sur Internet. La disponibilité des accessoires supplémentaires ou la possibilité de les commander sur Internet diffère selon les pays. Pour plus de détails, veuillez consulter nos documents commerciaux.

Les accessoires supplémentaires ne conviennent pas à tous les appareils. Il est donc important d'indiquer le nom complet (N° E) de votre appareil lors de l'achat.

Accessoires supplémentaires	Numéro HEZ	Fonction
Plaque à pizza	HEZ317000	Convient particulièrement pour les pizzas, les plats surgelés et les tartes rondes. Il est possible d'employer la plaque à pizza à la place de la lèchefrite. Introduisez la plaque au-dessus de la grille et suivez les indications dans les tableaux.
Grille d'insertion	HEZ324000	Pour rôtir. Placez systématiquement la grille sur la lèchefrite. Cela permet de récupérer la graisse et le jus de viande.
Plaque-gril	HEZ325000	Est utilisée en remplacement de la grille, lors de la cuisson au gril, ou comme protection contre les projections, afin d'éviter un encrassement important du four. Utilisez la plaque-gril uniquement avec la lèchefrite.  Pièces sur la plaque-gril: Seuls les niveaux 1, 2 et 3 peuvent être utilisés.  Plaque-gril antiprojection: La lèchefrite est mise en place avec la plaque-gril, sous la grille.
Pierre à pain	HEZ327000	La pierre à pain est idéale pour la cuisson du pain maison, des petits pains et des pizzas, afin d'obtenir un résultat croustillant à souhait. La pierre à pain doit toujours être préchauffée à la température recommandée.
Plaque de four en émail	HEZ331003	Pour les gâteaux et les pâtisseries.  Insérez la plaque de cuisson dans le four avec le rebord incliné orienté vers la porte du four.
Plaque de four en émail avec revêtement anti-adhérent	HEZ331011	Cette plaque assure une bonne répartition des gâteaux et biscuits. Insérez la plaque de cuisson dans le four avec le rebord incliné orienté vers la porte du four.
La lèchefrite	HEZ332003	Pour les gâteaux fondants, pâtisseries, plats surgelés et les gros rôtis. Elle peut aussi servir à récupérer la graisse ou le jus de viande sous la grille.  Insérez la lèchefrite dans le four avec le rebord incliné orienté vers la porte du four.
Lèchefrite avec revêtement anti-adhérent	HEZ332011	La lèchefrite est idéale pour une répartition adaptée des gâteaux fondants, pâtisseries, plats surgelés et gros rôtis. Insérez la lèchefrite dans le four avec le rebord incliné orienté vers la porte du four.
Couvercle pour lèchefrite pro	HEZ333001	Grâce au couvercle, la lèchefrite pro assure une cuisson professionnelle en toutes circonstances.
Lèchefrite pro avec grille d'insertion	HEZ333003	Est particulièrement adaptée pour les grandes quantités.
Grille	HEZ334000	Pour les plats, les moules à gâteau, les rôtis, les plats à passer sous le gril et les plats cuisinés surgelés.
Tiroir télescopique		
Tiroir double dispositif	HEZ338250	Les rails télescopiques aux niveaux 2 et 3 permettent de sortir complètement l'accessoire sans risque de basculement.
Cocotte en verre	HEZ915001	La cocotte en verre convient pour la cuisson à l'étouffée et les soufflés. Est idéale pour les modes de cuisson programmée et de cuisson automatique.

## Articles Service après-vente

Pour vos appareils ménagers vous pouvez commander des produits d'entretien et de nettoyage appropriés ou d'autres

accessoires auprès du service après-vente, dans le commerce spécialisé ou, pour certains pays, sur Internet dans le e-shop. Pour cela, veuillez indiquer le numéro d'article respectif.

Lingettes d'entretien pour surfaces en inox	Numéro d'article 311134	Réduit les dépôts de salissures. L'imprégnation avec une huile spéciale garantit un entretien optimal des surfaces des appareils en inox.
Gel de nettoyage pour four et gril	Numéro d'article 463582	Pour le nettoyage du compartiment de cuisson. Le gel est inodore.
Chiffon à microfibres alvéolé	Numéro d'article 460770	Idéal pour le nettoyage de surfaces délicates, telles que verre, vitrocéramique, inox ou aluminium. Le chiffon à microfibres élimine en une seule opération de travail les salissures aqueuses et graisseuses.
Sécurité de porte	Numéro d'article 612594	Pour empêcher que des enfants ouvrent la porte du four. Selon la porte de l'appareil, la sécurité se visse différemment. Veuillez consulter la fiche jointe à la sécurité de porte.

# Avant la première utilisation

Vous apprendrez ici ce que vous devez faire avant d'utiliser votre four ou votre plaque de cuisson gaz pour la première fois pour préparer des mets. Lisez auparavant le chapitre *Consignes de sécurité*.

## Chauffer le four

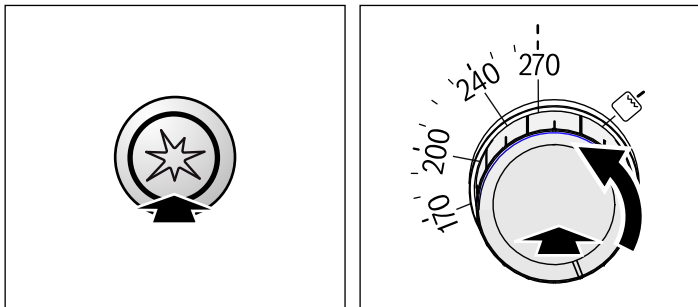
Pour éliminer l'odeur du neuf, chauffez le four à vide tout en le laissant fermé. Veillez à ce qu'il ne reste plus de matériau d'emballage dans le compartiment de cuisson.

Aérez la cuisine tant que le four chauffe.

## Pour procéder au réglage du brûleur à gaz inférieur

Exemple illustré : pour une température de 270 °C

1. Ouvrez le couvercle supérieur. Le couvercle supérieur doit rester ouvert tant que la cuisinière est en fonctionnement.
2. Ouvrez l'arrivée de gaz principale de l'appareil. Branchez la fiche dans la prise de courant. Ouvrez la porte du four.
3. Enfoncez et tournez le commutateur pour le brûleur à gaz inférieur sur 270 °C.
4. Pendant que vous maintenez le commutateur de brûleur à gaz inférieur enfoncé, appuyez sur le bouton d'allumage ✨.



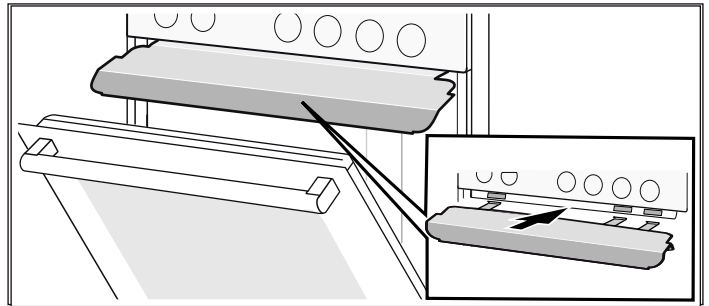
5. Le gaz qui s'échappe du brûleur inférieur du four est enflammé au moyen du bouton d'allumage. Afin que la sécurité d'allumage soit opérationnelle, maintenez le commutateur du brûleur à gaz inférieur enfoncé pendant 10 secondes.
6. Vérifiez la présence de la flamme à travers le regard. En l'absence de flamme, recommencez la procédure à partir de l'étape 3.
7. Fermez lentement la porte du four.
8. Au bout de 30 minutes, placez le commutateur du brûleur à gaz inférieur sur la position d'arrêt.

## Comment régler le gril au gaz

1. Ouvrez le cache supérieur. Il doit rester ouvert tout au long de l'utilisation de la cuisinière.
2. Ouvrez l'arrivée de gaz principale de l'appareil. Branchez la fiche dans la prise.

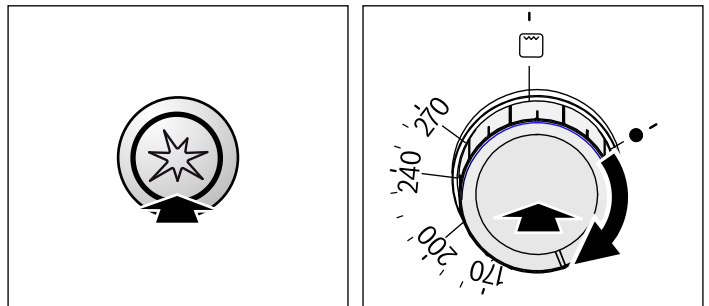
3. Introduisez la tôle protectrice dans la rainure située en-dessous du bandeau de commande.

La tôle protectrice est mise en place de telle manière que l'arête plus longue soit orientée vers l'avant, la courbure vers le bas.



Fixez la tôle protectrice avec les fixations dans la rainure située en-dessous du bandeau de commande. N'oubliez pas que la tôle protectrice est engagée dans les fixations. S'il est impossible de retirer la tôle protectrice, elle est correctement insérée. Vous pouvez maintenant utiliser la tôle protectrice en toute sécurité. Si elle peut être retirée, introduisez-la dans la rainure à un angle un peu plus haut et assurez-vous qu'elle s'encliquette dans les fixations.

4. Fermez la porte du four de sorte qu'elle soit dans la position la plus proche possible de la tôle protectrice.
5. Appuyez sur le sélecteur des fonctions et tournez-le à droite jusqu'à la position d'allumage ☐.
6. Maintenez le sélecteur des fonctions enfoncé et tournez-le sur la position gril ✨.



7. Le gaz sortant du gril est allumé à l'aide du bouton d'allumage. Pour que la sécurité d'allumage fonctionne, maintenez le sélecteur des fonctions enfoncé pendant 10 secondes.
8. Vérifiez si la flamme brûle. Si la flamme s'éteint, répétez l'opération à partir de l'étape 5.
9. Éteignez le sélecteur des fonctions au bout de 30 minutes. Une fois le four refroidi, retirez la tôle protectrice.

### Attention !

Le gril au gaz fonctionne uniquement avec la tôle protectrice en place.

Assurez-vous que la tôle protectrice est correctement mise.

## Nettoyer les accessoires

Avant d'utiliser les accessoires pour la première fois, nettoyez-les soigneusement à l'eau chaude additionnée de produit à vaisselle et une lavette douce.

# Réglage de la table de cuisson

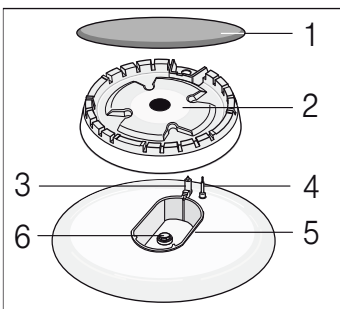
Votre table de cuisson est équipée de quatre brûleurs gaz. Vous pouvez lire ici comment allumer les brûleurs et régler la hauteur de la flamme.

## Premier nettoyage du corps et du chapeau de brûleur

Nettoyez le chapeau (1) et le corps du brûleur (2) avec de l'eau et du produit vaisselle. Essuyez soigneusement les différents éléments.

Remplacez le corps et le chapeau du brûleur sur le godet de brûleur (5). Veillez à ne pas endommager l'allumeur (3) et la tige de protection de flamme (4).

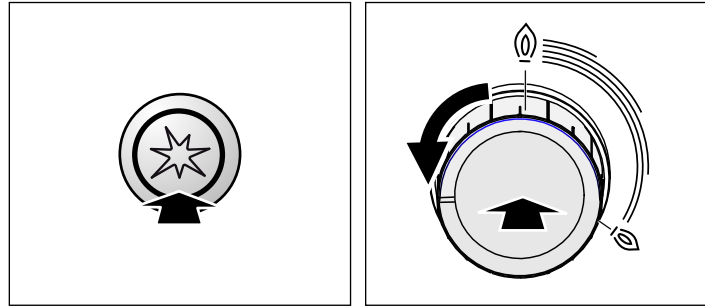
La tuyère (6) doit être sèche et propre. Placez toujours le chapeau de brûleur avec précision sur le corps du brûleur.



## Allumage du brûleur

Positionnez toujours le chapeau du brûleur exactement sur le corps du brûleur. Les ouvertures du corps du brûleur doivent toujours être dégagées. Toutes les pièces doivent être sèches.

1. Ouvrir le recouvrement supérieur de la cuisinière. Il doit rester ouvert tout au long de l'utilisation de la cuisinière.
2. Tournez la manette du foyer souhaité vers la gauche jusqu'au symbole avec grande flamme ☀.
3. La manette appuyée, actionner le bouton d'allumage. Le gaz commence à sortir et le brûleur s'allume.



4. Appuyez sur la manette du foyer et maintenez-la appuyée pendant 1-3 secondes. Cela active la sécurité d'allumage. Si la flamme s'éteint, l'arrivée de gaz est automatiquement coupée par la sécurité d'allumage.
5. Régler la taille de flamme souhaitée. La flamme n'est pas stable entre le réglage Arrêt • et le réglage ☀. Choisissez donc toujours une position entre grande ☀ et petite ☹ flamme.
6. Si la flamme s'éteint de nouveau, répétez le processus à partir de l'étape 2.
7. Pour terminer la cuisson, tourner la manette du foyer vers la droite sur la position • Arrêt.

Ne pas actionner la manette plus de 15 secondes en position d'allumage. Si le brûleur ne s'allume pas après 15 secondes, attendez au minimum une minute. Répétez ensuite le processus d'allumage.

### Le brûleur à gaz ne s'allume pas

En cas de coupure du courant ou si la bougie d'allumage est humide, vous pouvez allumer le brûleur à gaz avec un allume-gaz ou une allumette.

## Tableau - Cuisson

Choisissez la bonne taille de casserole. Le diamètre du fond de la casserole ou de la poêle doit correspondre à la taille du foyer.

Les temps de cuisson dépendent de la nature, du poids et de la qualité des aliments. Des variations sont donc possibles. Vous pouvez évaluer le mieux le temps de cuisson optimal.

Pour conserver les vitamines et minéraux, utilisez peu d'eau pour la cuisson. Choisissez des temps de cuisson courts afin que les légumes restent croquants et riches en substances nutritives.

Exemple	Mets	Foyer	Position de chauffe
Faire fondre	Chocolat, beurre, margarine	Brûleur auxiliaire	petite flamme
Faire chauffer	Bouillon, légumes en conserve	Brûleur semi-rapide Plaque de cuisson électrique**	petite flamme 1-2
Réchauffer et maintenir au chaud	Soupes	Brûleur auxiliaire Plaque de cuisson électrique**	petite flamme 1-2
Cuire à la vapeur*	Poisson	Brûleur semi-rapide Plaque de cuisson électrique**	entre grande et petite flamme 3-4
Etuver*	Pommes de terre et autres légumes, viande	Brûleur semi-rapide Plaque de cuisson électrique**	entre grande et petite flamme 3-4
Faire bouillir*	Riz, légumes, plats de viande (avec sauces)	Brûleur semi-rapide Plaque de cuisson électrique**	hauteur de flamme importante 5-6

\* Si vous utilisez une casserole avec couvercle, diminuez la flamme dès l'ébullition.

\*\* En option. Disponible sur certains appareils, selon le modèle d'appareil. (Pour faire frire sur le brûleur wok, nous recommandons d'utiliser une poêle Wok.)

Exemple	Mets	Foyer	Position de chauffe
Frيره	Crêpes, pommes de terre, escalope, bâtonnets de poisson	Brûleur rapide** Brûleur wok**	entre grande et petite flamme

\* Si vous utilisez une casserole avec couvercle, diminuez la flamme dès l'ébullition.

\*\* En option. Disponible sur certains appareils, selon le modèle d'appareil. (Pour faire frire sur le brûleur wok, nous recommandons d'utiliser une poêle Wok.)

## Récipients appropriés

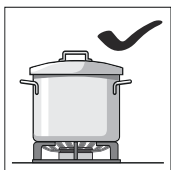
Brûleur/plaque de cuisson électrique**	Diamètre de casserole mini-mum	Diamètre de casserole maximum
Plaque de cuisson électrique*	14,5 cm	14,5 cm
Brûleur wok ** 3,6 kW	24 cm	28 cm
Brûleur rapide 3 kW	24 cm	28 cm
Brûleur semi-rapide 1,7 kW	18 cm	24 cm
Brûleur auxiliaire 1 kW	12 cm	18 cm

\* Option (pour les modèles avec plaque de cuisson électrique)

\* Option (pour les modèles avec brûleur wok)

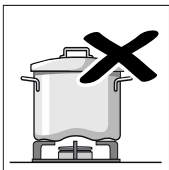
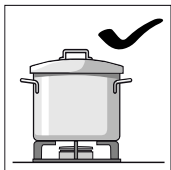
## Conseils d'utilisation

Les conseils suivants vous aideront à économiser de l'énergie et à éviter d'endommager les récipients :



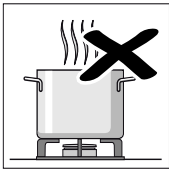
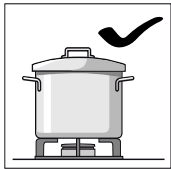
Utilisez des récipients de la taille appropriée à chaque brûleur.

N'utilisez pas de petits récipients sur les grands brûleurs. La flamme ne doit pas toucher les côtés du récipient.

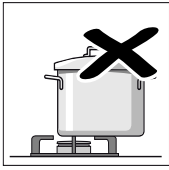
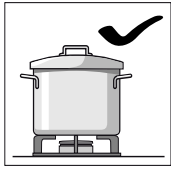


N'utilisez pas de récipients déformés, ayant tendance à être instables sur la plaque de cuisson. Les récipients pourraient se renverser.

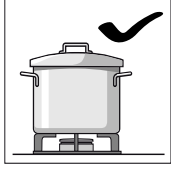
N'utilisez que des récipients à base plane et épaisse.



Ne cuisinez pas sans couvercle ni avec celui-ci mal mis. Vous risqueriez ainsi de perdre une partie de l'énergie.

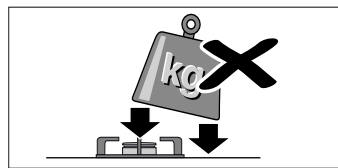


Le plat doit systématiquement être placé au milieu de la plaque, sinon il risque de se renverser.



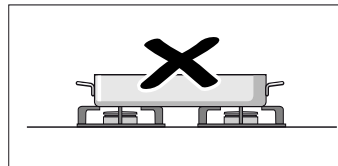
Placez les récipients sur les grilles, jamais directement sur le brûleur.

Vérifiez que les grilles et les couvercles des brûleurs sont bien placés avant de les utiliser.



Manipulez soigneusement les récipients sur la plaque de cuisson.

Ne cognez pas la plaque de cuisson et n'y posez pas d'objets lourds.



N'utilisez pas deux brûleurs ou sources de chaleur pour un seul récipient.

Évitez d'utiliser des plaques pour les grillades, des cassolettes en céramique, etc. longtemps à la puissance maximum.



# Régler le four

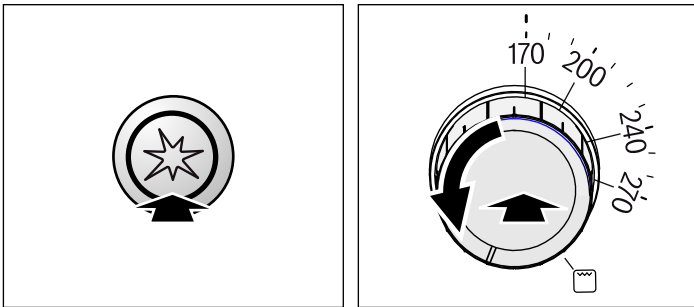
Cette section explique comment régler le four.

## Réglage du brûleur à gaz inférieur du four

Lorsque le brûleur à gaz inférieur fonctionne, il est possible de cuire des plats sur une plaque, avec la porte du four fermée.

Exemple illustré : Cuisson pour une température de 170 °C.

1. Ouvrez le couvercle supérieur. Le couvercle supérieur doit rester ouvert tant que la cuisinière est en fonctionnement.
2. Ouvrez l'arrivée de gaz principale de l'appareil. Branchez la fiche dans la prise de courant. Ouvrez la porte du four.
3. Enfoncez et tournez le commutateur pour le brûleur à gaz inférieur sur 170 °C.
4. Pendant que vous maintenez le commutateur de brûleur à gaz inférieur enfoncé, appuyez sur le bouton d'allumage ✱.



5. Le gaz qui s'échappe du brûleur inférieur du four est enflammé au moyen du bouton d'allumage. Afin que la sécurité d'allumage soit opérationnelle, maintenez le commutateur du brûleur à gaz inférieur enfoncé pendant 10 secondes.

La sécurité d'allumage est activée. Si la flamme s'éteint, l'arrivée de gaz est automatiquement interrompue grâce au système de sécurité d'allumage.

6. Vérifiez la présence de la flamme à travers du regard. En l'absence de flamme, recommencez la procédure à partir de l'étape 3.
7. Fermez lentement la porte du four.
8. Préchauffez le four vide pendant environ 15 minutes avant de lancer la cuisson.
9. Une fois le plat cuit, placez le commutateur du brûleur à gaz inférieur sur la position d'arrêt.

Vous pouvez modifier la température à tout moment.

### ⚠ Attention !

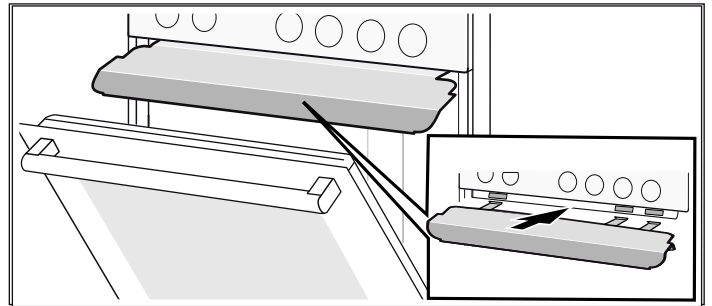
Le dispositif d'allumage ne doit pas être actionné durant plus de 15 secondes. Si le brûleur ne s'allume pas après 15 secondes, attendez au minimum une minute. Répétez ensuite le processus d'allumage.

## Comment régler le gril au gaz

1. Ouvrez le cache supérieur. Il doit rester ouvert tout au long de l'utilisation de la cuisinière.
2. Ouvrez l'arrivée de gaz principale de l'appareil. Branchez la fiche dans la prise.

3. Introduisez la tôle protectrice dans la rainure située en-dessous du bandeau de commande.

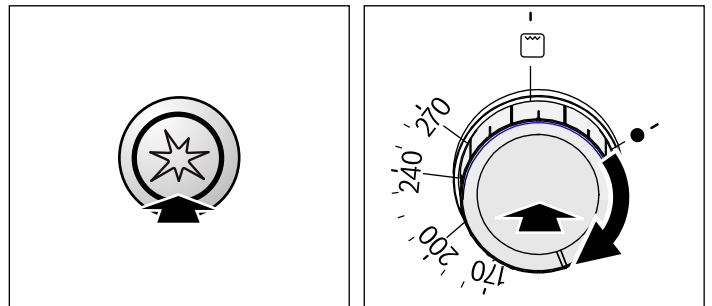
La tôle protectrice est mise en place de telle manière que l'arête plus longue soit orientée vers l'avant, la courbure vers le bas.



Fixez la tôle protectrice avec les fixations dans la rainure située en-dessous du bandeau de commande.

N'oubliez pas que la tôle protectrice est engagée dans les fixations. S'il est impossible de retirer la tôle protectrice, elle est correctement insérée. Vous pouvez maintenant utiliser la tôle protectrice en toute sécurité. Si elle peut être retirée, introduisez-la dans la rainure à un angle un peu plus haut et assurez-vous qu'elle s'encliquette dans les fixations.

4. Fermez la porte du four de sorte qu'elle soit dans la position la plus proche possible de la tôle protectrice.
5. Appuyez sur le sélecteur des fonctions et tournez-le à droite jusqu'à la position d'allumage ☐.
6. Maintenez le sélecteur des fonctions enfoncé et tournez-le sur la position gril ✱.



7. Le gaz sortant du gril est allumé à l'aide du bouton d'allumage. Pour que la sécurité d'allumage fonctionne, maintenez le sélecteur des fonctions enfoncé pendant 10 secondes.

La sécurité d'allumage est activée. Si la flamme s'éteint, l'arrivée de gaz est automatiquement coupée par la sécurité d'allumage.

8. Vérifiez si la flamme brûle. Si la flamme s'éteint, répétez l'opération à partir de l'étape 5.
9. Quand le mets est cuit, désactivez le sélecteur des fonctions. Une fois le four refroidi, retirez la tôle protectrice.

### ⚠ Attention !

Ne pas actionner la manette plus de 15 secondes en position d'allumage. Si le brûleur ne s'allume pas après 15 secondes, attendez au minimum 1 minute. Répétez ensuite le processus d'allumage.

### Attention !

Le gril au gaz fonctionne uniquement avec la tôle protectrice en place.

Assurez-vous que la tôle protectrice est correctement mise.

# Entretien et nettoyage

Si vous entretenez et nettoyez soigneusement votre table de cuisson et votre four, ils garderont longtemps l'aspect du neuf et resteront intacts. Nous vous expliquons ici comment les entretenir et les nettoyer correctement.

## Remarques

- Les légères variations de couleur apparaissant sur la façade du four sont dues aux différents matériaux tels que le verre, le plastique et le métal.
- Des ombres sur la vitre de la porte, qui ressemblent à des stries, sont des reflets de lumière de la lampe du four.
- L'émail est cuit à des températures très élevées. Ceci peut engendrer des différences de teintes. Ce phénomène est normal et n'a aucune incidence sur le fonctionnement du four. Les bords de plaques minces ne peuvent pas être émaillés complètement. Ils peuvent donc présenter des aspérités. La protection contre la corrosion n'en est pas compromise.

## Produit nettoyants

Pour ne pas endommager les différences surfaces par l'emploi de nettoyants non adaptés, veuillez respecter les instructions suivantes.

### Pour le nettoyage de la table de cuisson

- ne pas utiliser de liquide vaisselle dilué ou de liquide vaisselle pour machine à laver la vaisselle,
- pas d'éponge abrasive,
- pas de nettoyant agressif tel que nettoyant pour four ou détachant,
- pas de nettoyeur haute pression ou de jet de vapeur.
- Ne pas nettoyer les éléments dans une machine à laver la vaisselle.

### Pour le nettoyage du four

- ne pas utiliser de nettoyant agressif ou récurant,
- pas de nettoyant à taux d'alcool élevé,
- pas d'éponge abrasive,
- pas de nettoyeur haute pression ou de jet de vapeur.
- Ne pas nettoyer les éléments dans une machine à laver la vaisselle.

Rincez convenablement les nouvelles éponges avant leur première utilisation.

Zone	Nettoyants
Surfaces en inox* (selon le modèle d'appareil)	Eau chaude additionnée de produit à vaisselle : Nettoyer avec une lavette et sécher avec un chiffon doux. Essuyer toujours les surfaces en inox parallèlement à leur veinure naturelle. Vous risqueriez sinon de les rayer. Éliminer immédiatement les dépôts calcaires, de graisse, de fécule et de blanc d'œuf. De la corrosion peut se former sous ces salissures.  Des produits d'entretien spéciaux pour surfaces chaudes en inox sont en vente auprès du service après-vente ou dans le commerce spécialisé. Appliquez une couche mince de produit d'entretien avec un chiffon doux.

\* En option (Disponible pour certains appareils, selon le modèle d'appareil.)

Zone	Nettoyants
Surfaces émaillées, laquées, en plastique et sérigraphiées* (selon le modèle d'appareil)	Eau chaude additionnée de produit à vaisselle : Nettoyer avec une lavette et sécher avec un chiffon doux. Ne pas utiliser de nettoyant pour vitres ni de racloir à verre pour le nettoyage.
Bandeau de commande	Eau chaude additionnée de produit à vaisselle : Nettoyer avec une lavette et sécher avec un chiffon doux. Ne pas utiliser de nettoyant pour vitres ni de racloir à verre pour le nettoyage.
Couvercle supérieur en verre* (selon le modèle d'appareil)	Nettoyant pour vitres : Nettoyer avec un chiffon doux. Vous pouvez enlever le couvercle supérieur en verre pour le nettoyage. Pour cela, veuillez respecter le chapitre <i>Couvercle supérieur en verre</i> !
Boutons rotatifs Ne pas les enlever !	Eau chaude additionnée de produit à vaisselle : Nettoyer avec une lavette et sécher avec un chiffon doux.
Cadre de la table de cuisson	Eau chaude additionnée de produit à vaisselle : Ne pas nettoyer avec un racloir à verre, du citron ou du vinaigre.
Table de cuisson gaz et support de casserole* (selon le modèle d'appareil)	Eau chaude additionnée de produit à vaisselle. Utiliser peu d'eau, elle ne doit pas parvenir à l'intérieur de l'appareil par les pièces inférieures des brûleurs. Enlever immédiatement les aliments débordés et les résidus d'aliment. Vous pouvez enlever le support de casserole.  Support de casserole en fonte* : Ne pas nettoyer au lave-vaisselle.
Brûleur* (selon le modèle d'appareil)	Enlever la tête de brûleur et le chapeau, les nettoyer à l'eau chaude additionnée de produit à vaisselle. Ne pas nettoyer au lave-vaisselle. Les becs des gicleurs doivent toujours être dégagés. Electrodes d'allumage : petite brosse souple. Les brûleurs fonctionnent uniquement si les électrodes d'allumage sont sèches. Sécher soigneusement toutes les pièces. En les remettant en place, veiller à leur position exacte. Les chapeaux de brûleur sont émaillés noirs. La couleur change au fil du temps. Cela n'influe en rien sur le fonctionnement.
Foyer électrique* (selon le modèle d'appareil)	Produits récurants ou éponges à dos récurant : Chauffer ensuite brièvement la plaque de cuisson, afin qu'elle sèche. Les plaques humides rouillent avec le temps. Appliquez à la fin un produit d'entretien. Enlever immédiatement les aliments débordés et les résidus d'aliment.

\* En option (Disponible pour certains appareils, selon le modèle d'appareil.)

Zone	Nettoyants
Anneau de la plaque de cuisson* (selon le modèle d'appareil)	Utiliser un produit d'entretien pour inox pour éliminer les effets de miroitement jaune à bleu sur l'anneau de la plaque de cuisson. Ne pas utiliser de tampons en paille métallique ou de produits récurants.
Table de cuisson en vitrocéramique* (selon le modèle d'appareil)	Entretien : produit protecteur et d'entretien pour la vitrocéramique Nettoyage : nettoyant approprié pour la vitrocéramique. Respecter les indications pour le nettoyage figurant sur l'emballage.  ⚠️ Racler à verre pour un encrassement important : Déverrouiller et nettoyer uniquement avec la lame. Attention, la lame est très tranchante. Risque de blessure. Reverrouiller après le nettoyage. Remplacer immédiatement les lames endommagées.
Table de cuisson en verre* (selon le modèle d'appareil)	Entretien : produit protecteur et d'entretien pour le verre Nettoyage : produit de nettoyage pour le verre. Respecter les indications pour le nettoyage figurant sur l'emballage.  ⚠️ Racler à verre pour un encrassement important : Déverrouiller et nettoyer uniquement avec la lame. Attention, la lame est très tranchante. Risque de blessure. Reverrouiller après le nettoyage. Remplacer immédiatement les lames endommagées.
Vitre	Nettoyant pour vitres : Nettoyer avec un chiffon doux. N'utilisez pas le raclor à verre.  La porte est amovible pour un nettoyage aisé. Pour cela, veuillez respecter le chapitre <i>Décrocher et raccrocher la porte du four</i> !
Sécurité enfants* (selon le modèle d'appareil)	Eau chaude additionnée de produit à vaisselle : Nettoyer avec une lavette.  Si une sécurité enfants est installée sur la porte du four, elle doit être enlevée avant le nettoyage.  En cas d'encrassement important, la sécurité-enfants ne fonctionne plus correctement.
Joint Ne pas l'enlever !	Eau chaude additionnée de produit à vaisselle : Nettoyer avec une lavette. Ne pas récurer.

\* En option (Disponible pour certains appareils, selon le modèle d'appareil.)

Zone	Nettoyants
Zone de cuisson	Eau chaude additionnée de produit à vaisselle ou de l'eau au vinaigre : Nettoyer avec une lavette.  En cas d'encrassements importants, utilisez une spirale à récurer en inox ou un produit de nettoyage pour four. L'utiliser uniquement dans le compartiment de cuisson froid.  ⚠️ En cas de surfaces autonettoyantes, veuillez utiliser la fonction autonettoyage. Pour cela, veuillez respecter le chapitre <i>Autonettoyage</i> ! Attention ! Ne jamais utiliser un nettoyant pour cuisinière pour les surfaces autonettoyantes.
Couvercle en verre de la lampe du four	Eau chaude additionnée de produit à vaisselle : Nettoyer avec une lavette.
Support	Eau chaude additionnée de produit à vaisselle : Nettoyer avec une lavette ou une brosse.  Vous pouvez enlever les supports pour le nettoyage. Pour cela, veuillez respecter le chapitre <i>Décrocher et raccrocher les supports</i> !  Sortie télescopique* (selon le modèle d'appareil)  Eau chaude additionnée de produit à vaisselle : Nettoyer avec une lavette ou une brosse.  Ne pas éliminer la graisse de lubrification sur les rails télescopiques, les nettoyer de préférence en position rentrée. Ne pas mettre à tremper, nettoyer au lave-vaisselle ni avec l'autonettoyage. Cela peut endommager les supports et compromettre leur fonctionnement.
Accessoires	Eau chaude additionnée de produit à vaisselle : Mettre à tremper et nettoyer avec une lavette ou une brosse.  Plaque à pâtisserie en aluminium* : (selon le modèle d'appareil) Sécher avec un chiffon doux. Ne pas nettoyer au lave-vaisselle. Ne jamais utiliser de nettoyant pour four. Afin d'éviter toute rayure, ne jamais toucher les surfaces métalliques avec un couteau ou autre objet acéré similaire. Les produits nettoyants agressifs, les éponges abrasives et les gros chiffons sont inadaptés. Vous risqueriez sinon de les rayer.  Tournebroche* (selon le modèle d'appareil)  Eau chaude additionnée de produit à vaisselle : Nettoyer avec une lavette ou une brosse. Ne pas nettoyer au lave-vaisselle.  Thermomètre à viande* (selon le modèle d'appareil)  Eau chaude additionnée de produit à vaisselle : Nettoyer avec une lavette ou une brosse. Ne pas nettoyer au lave-vaisselle.

\* En option (Disponible pour certains appareils, selon le modèle d'appareil.)

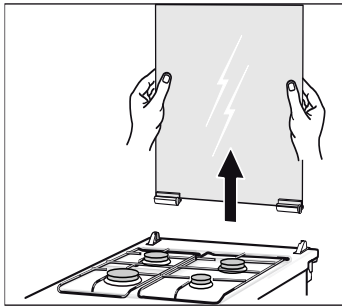
Zone	Nettoyants
Tiroir de rangement* (selon le modèle d'appareil)	Eau chaude additionnée de produit à vaisselle : Nettoyer avec une lavette.
* En option (Disponible pour certains appareils, selon le modèle d'appareil.)	

## Couvercle supérieur en verre

Avant d'ouvrir le couvercle supérieur, enlever les éclaboussures éventuelles avec un chiffon.

Pour le nettoyage, utilisez de préférence un nettoyant pour vitres.

Ôtez le couvercle supérieur pour effectuer le nettoyage. Pour ce faire, tenez le couvercle sur les côtés avec les deux mains et tirez-le vers le haut.



Si les charnières du couvercle se détachent, repérez les lettres qui se trouvent dessus. La charnière marquée de la lettre R doit être montée à droite, la charnière avec la lettre L à gauche.

Remonter le couvercle supérieur dans l'ordre inverse après son nettoyage.

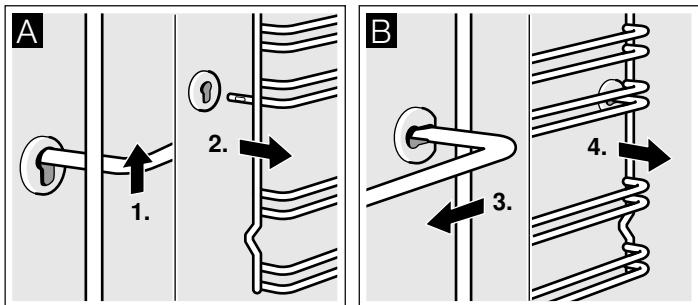
Ne fermer le couvercle supérieur que lorsque les plaques de cuisson sont refroidies.

## Décrocher et accrocher les supports

Pour le nettoyage, vous pouvez enlever les supports. Le four doit être refroidi.

### Décrocher les supports

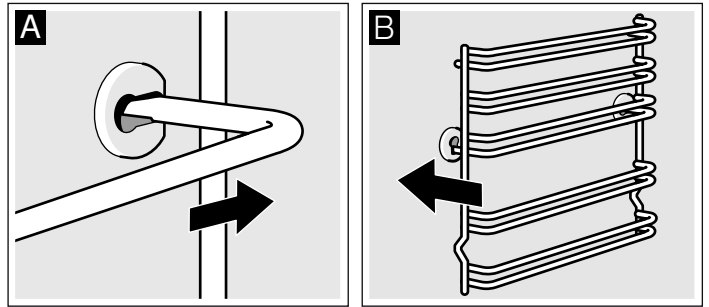
1. Lever le support à l'avant vers le haut
2. et le décrocher (fig. A).
3. Tirer ensuite tout le support vers l'avant
4. et le retirer (fig. B).



Nettoyez les supports avec du produit à vaisselle et une éponge à vaisselle. Utilisez une brosse en cas de salissures tenaces.

## Accrocher les supports

1. Engager le support d'abord dans la prise arrière, le pousser légèrement en arrière (fig. A)
2. et l'accrocher ensuite dans la prise avant (fig. B).

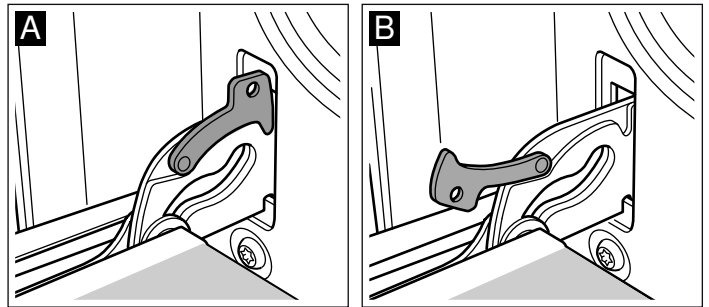


Les supports s'adaptent à droite et à gauche. Veillez à ce que la hauteur 1 et 2 soit en bas, comme sur la fig. B, et la hauteur 3, 4 et 5 en haut.

## Décrocher et accrocher la porte du four

Pour le nettoyage et pour la dépose des vitres de la porte, vous pouvez décrocher la porte du four.

Les charnières de la porte du four possèdent respectivement un levier de verrouillage. Lorsque les leviers de verrouillage sont pivotés vers l'intérieur (fig. A), la porte du four est sécurisée. Elle ne peut pas être décrochée. Lorsque les leviers de verrouillage sont pivotés vers l'extérieur pour décrocher la porte du four (fig. B), les charnières sont sécurisées. Elles ne peuvent pas se fermer subitement.

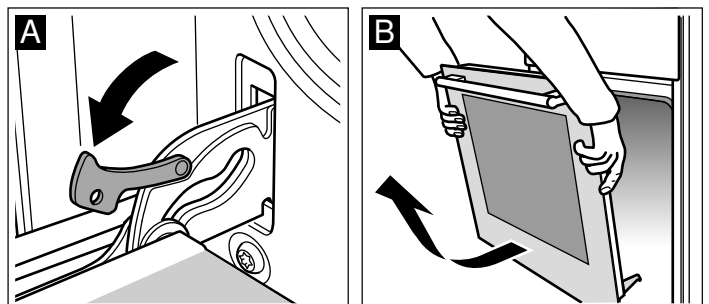


### ⚠ Risque de blessure !

Si les charnières ne sont pas bloquées, elles peuvent se fermer violemment. Veillez à ce que les leviers de verrouillage soient toujours entièrement fermés ou bien entièrement ouverts lors du décrochage de la porte du four.

### Décrocher la porte

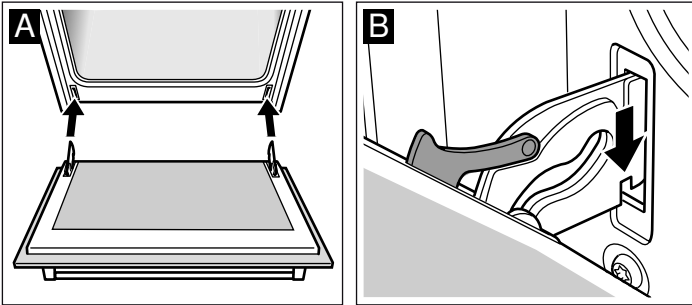
1. Ouvrir complètement la porte du four.
2. Ouvrir les deux leviers de verrouillage à gauche et à droite (fig. A).
3. Fermer la porte du four jusqu'en butée. Avec les deux mains, la tenir à gauche et à droite. La refermer un peu plus et la retirer (fig. B).



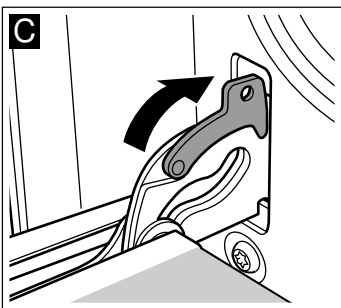
## Accrocher la porte

Accrocher la porte du four en procédant dans l'ordre inverse du décrochage.

1. En accrochant la porte du four, veiller à ce que les deux charnières soient introduites tout droit dans l'orifice (fig. A).
2. L'encoche à la charnière doit s'enclencher des deux côtés (fig. B).



3. Refermer les deux leviers de verrouillage (fig. C). Fermer la porte du four.



### **⚠ Risque de blessure !**

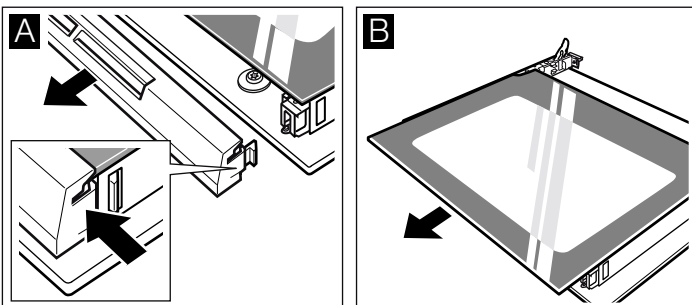
Si la porte du four tombe par inadvertance ou une charnière se ferme, ne pas mettre la main dans la charnière. Appelez le service après-vente.

## Dépose et pose des vitres de la porte

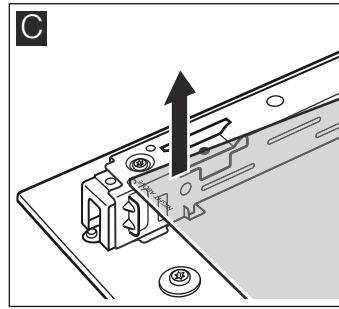
Pour faciliter le nettoyage, vous pouvez déposer les vitres de la porte du four.

### Dépose

1. Décrocher la porte du four et la placer sur un chiffon, la poignée vers le bas.
2. Retirer le recouvrement en haut à la porte du four. Pour cela, enfoncer la languette à gauche et à droite avec les doigts (fig. A).
3. Soulever la vitre supérieure et la retirer (fig. B).



4. Soulever la vitre et la retirer (fig. C).



Nettoyez les vitres avec un nettoyeur pour vitres et un chiffon doux.

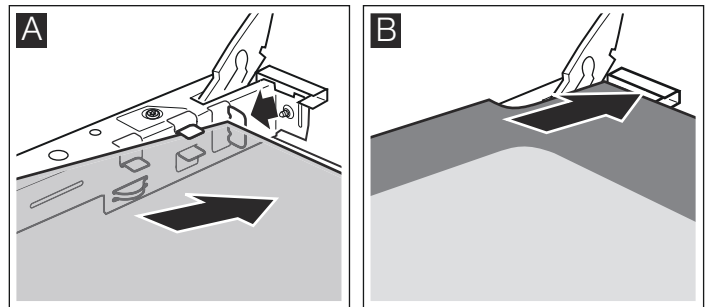
### **⚠ Risque de blessure !**

Un verre de porte d'appareil rayé peut se fendre. Ne pas utiliser de racloir à verre, ni de produit de nettoyage agressif ou abrasif.

### Pose

Lors de la pose, veillez à ce que l'inscription "Right above" en bas à gauche soit orientée la tête en bas.

1. Engager la vitre vers l'arrière en l'inclinant (fig. A).
2. Glisser la vitre supérieure en arrière dans les deux fixations en l'inclinant. La face lisse doit être à l'extérieur. (Fig. B).



3. Poser le recouvrement et l'appuyer.

4. Accrocher la porte du four.

**Réutilisez le four seulement si les vitres sont correctement installées.**

# Pannes et dépannage

Il se peut qu'une petite panne gêne le bon fonctionnement de votre appareil. Avant d'appeler le service après-vente, consultez le tableau. Vous pouvez éventuellement remédier vous-même au dérangement.

## Tableau de dépannage

Si le résultat de cuisson d'un plat n'est pas optimal, consultez le chapitre : *Testés pour vous dans notre laboratoire* Vous y trouverez des astuces et informations utiles pour la cuisson et le rôtiage.

### ⚠ Risque d'électrocution !

Les réparations inexpertes sont dangereuses. Seul un technicien du service après-vente formé par nos soins est habilité à effectuer des réparations.

Dérangement :	Cause possible :	Remède/information
Le four ne fonctionne pas.	Fusible grillé.	Vérifiez dans le boîtier à fusibles si le fusible est en bon état.
	Panne de courant.	Vérifiez si la lumière de la cuisine ou d'autres appareils ménagers fonctionnent..
Le four n'est pas chaud.	De la poussière sur les contacts.	Tourner les manettes plusieurs fois à droite et à gauche.
Le brûleur ne s'allume pas.	Panne de courant ou bougies d'allumage humides	Allumer le brûleur avec un allume-gaz ou une allumette.
Le gril ne fonctionne pas.	La tôle protectrice n'est pas correctement en place.	Assurez-vous que la tôle protectrice est correctement mise.
		Enlevez la tôle protectrice et remettez-la en place.

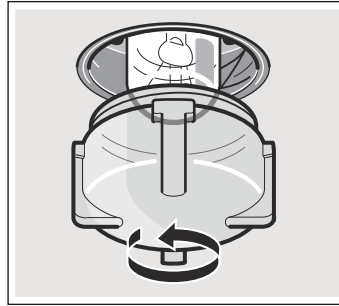
## Changer la lampe du four au plafond

Si l'ampoule du four a grillé, vous devez la changer. Des ampoules de rechange de 25 W, résistantes aux températures élevées, sont en vente auprès du service après-vente ou dans le commerce spécialisé. Utilisez exclusivement ces ampoules.

### ⚠ Risque de choc électrique !

Couper le fusible dans la boîte à fusibles.

1. Étaler un torchon à vaisselle dans le four froid, afin d'éviter des dégâts.
2. Dévisser le cache en verre en le tournant à gauche.



3. Remplacer l'ampoule par un modèle identique.
4. Revisser le cache en verre.
5. Enlever le torchon et armer le fusible.

## Cache en verre

Un cache en verre endommagé doit être remplacé. Des caches en verre appropriés sont en vente auprès du service après-vente. Veuillez indiquer les numéros E et FD de votre appareil.

# Service après-vente

Si votre appareil a besoin d'être réparé, notre service après-vente se tient à votre disposition. Nous trouvons toujours une solution appropriée pour éviter des visites inutiles d'un technicien.

## Numéro E et numéro FD

Lors de votre appel, veuillez indiquer le numéro de produit (n° E) et le numéro de fabrication (n° FD), afin que nous puissions vous apporter une assistance qualifiée. La plaque signalétique avec les numéros se trouvent sur le côté de la porte du four. Pour éviter d'avoir à les rechercher en cas de besoin, vous pouvez inscrire ici les données de votre appareil et le numéro de téléphone du service après-vente.

N° E

N° FD

Service après-vente ☎

Tenez compte du fait que la visite d'un technicien du SAV n'est pas gratuite en cas de manipulation incorrecte, même pendant la période de garantie.

Vous trouverez les données de contact pour tous les pays dans l'annuaire ci-joint du service après-vente.

## Commande de réparation et conseils en cas de dérangements

**B** 070 222 141

**FR** 01 40 10 11 00

**CH** 0848 840 040

Faites confiance à la compétence du fabricant. Vous garantissez ainsi que la réparation sera effectuée par des techniciens de SAV formés qui disposent des pièces de rechange d'origine adaptées à votre appareil.



# Conseils concernant l'énergie et l'environnement

Vous trouverez ici des conseils sur la manière d'économiser de l'énergie lors de la cuisson et du rôtissage dans le four et sur la table de cuisson et d'éliminer correctement votre appareil.

## Économies d'énergie

- Ne préchauffez le four que si les tableaux du mode d'emploi ou la recette le préconisent.
- Utilisez des moules laqués noir ou émaillés car ils absorbent particulièrement bien la chaleur.
- Ouvrez le moins possible la porte du four pendant la cuisson de gâteaux ou de rôtis.
- Pour des temps de cuisson relativement longs, il est possible d'arrêter le four 10 minutes avant la fin et d'utiliser la chaleur résiduelle pour terminer la cuisson.

## Économiser de l'énergie sur la table de cuisson gaz

- Choisissez toujours un récipient d'une taille appropriée pour vos mets. Une grande casserole, peu remplie, nécessite beaucoup d'énergie.

- Fermez toujours le récipient avec un couvercle approprié.
- La flamme de gaz doit toujours être en contact avec le fond du récipient.

## Élimination écologique



Éliminez l'emballage en respectant l'environnement.



Cet appareil est marqué selon la directive européenne 2012/19/UE relative aux appareils électriques et électroniques usagés (waste electrical and electronic equipment - WEEE).

La directive définit le cadre pour une reprise et une récupération des appareils usagés applicables dans les pays de la CE.

# Testé pour vous dans notre cuisine

Vous trouverez dans cette section une sélection de plats avec les réglages optimaux. Nous indiquons le type de cuisson et la température indispensables pour bien réussir votre plat. Des indications sont également fournies concernant l'accessoire adapté et à quel niveau le mettre en place dans le four. Vous bénéficiez en outre de conseils concernant la vaisselle à utiliser et la préparation.

## Remarques

- Les valeurs du tableau s'appliquent pour un enfournement lorsque le compartiment de cuisson est froid et vide. Préchauffez uniquement lorsque le tableau indique de procéder de la sorte. Avant le préchauffage, recouvrez l'accessoire de papier sulfurisé.
- Les durées indiquées dans les tableaux sont fournies à titre indicatif seulement. Ces valeurs dépendent de la qualité et de la quantité des aliments à cuire.
- Utilisez l'accessoire fourni. Vous pouvez vous procurer des accessoires supplémentaires vendus séparément auprès du service après-vente ou chez un revendeur spécialisé. Avant toute utilisation, retirez du compartiment de cuisson les accessoires dont vous n'avez pas besoin.
- Utilisez systématiquement un gant de cuisine pour retirer l'accessoire ou la plat chaud du compartiment de cuisson.
- Votre four est conçu pour la cuisson sur un seul niveau.

## Attention !

Cet appareil a été fabriqué conformément aux exigences des normes concernant les appareils à gaz. Si le gaz utilisé ne correspond pas au mélange gazeux indiqué ou si sa pression n'est pas adéquate, l'appareil risque de ne pas fournir les résultats escomptés.

Nom du gaz	Mélange gazeux (%)
G20	CH <sub>4</sub> = 100
G25	CH <sub>4</sub> = 86, N <sub>2</sub> = 14
G30	n-C <sub>4</sub> H <sub>10</sub> = 50, i-C <sub>4</sub> H <sub>10</sub> = 50

**Remarque :** Ne posez pas d'aliment directement sur la plaque à pâtisserie en aluminium. Recouvrez la plaque à pâtisserie en aluminium avec du papier cuisson.

## Gâteaux et pâtisseries

### Moules à gâteau

Pour la cuisson dans le moule à gâteau, il convient d'insérer la grille à la hauteur indiquée, puis de placer le moule dessus.

Les moules à gâteau opaques sont les plus appropriés.

En cas de cuisson dans des moules à paroi fine ou dans des moules en verre, le temps de cuisson est plus long et le gâteau n'est pas doré de manière uniforme.

Utilisez uniquement des moules en verre résistants à la chaleur. Ne placez pas le moule en verre chaud sur une surface froide ou humide. Sinon, le verre risque d'éclater.

Si vous souhaitez employer des moules en silicone, respectez les consignes d'utilisation du fabricant. Les moules en silicone sont légèrement plus petits que les moules à gâteau normaux. Par conséquent, il est possible que les quantités figurant dans la recette diffèrent légèrement.

### Tableaux de cuisson pour le brûleur à gaz inférieur de la cuisinière à gaz

Ces tableaux récapitulent le mode de cuisson optimal pour une sélection de gâteaux et tartes. Les indications de température et les durées de cuisson dépendent de la quantité et de la qualité de la pâte.

Les valeurs du tableau s'appliquent pour un enfournement lorsque le compartiment de cuisson est froid et vide.

La chaleur est diffusée à l'intérieur du four dès l'inflammation du gaz en sortie du brûleur inférieur. Cela explique la couleur dorée plus marquée sur la partie inférieure des plats.

Gâteaux dans moules	Accessoires	Niveau	Affichage de la température en °C (brûleur à gaz inférieur du four)	Durée, minutes
Gâteaux	Moule démontable rond à 2 fonds, profond	2	180	60-80
Gâteaux	Moule démontable rond à 2 fonds, large	3	180	60-80
Tarte en pâte à biscuit	Moule démontable (Ø 26 cm)	2	180	50-60
Gâteaux aux pommes	Moule démontable, clair (Ø 20 cm)	2	230	60-80
Gâteaux de semoule	Plat à gratin en verre, carré	3	180	60-80

Diverses pâtisseries sur la plaque de cuisson	Accessoires	Niveau	Affichage de la température en °C (brûleur à gaz inférieur du four)	Durée, minutes
Mini cakes	Plaque de cuisson	4	170	70-90
Biscuits	Plaque de cuisson	3	180	40-60
Pain au sésame (simit)	Plaque de cuisson	4	190	60-80
Feuilletés	Plaque de cuisson	4	180	50-70
Strudel à la pâte Yufka	Plaque de cuisson	3	190	60-80
Fouaces	Plaque de cuisson	4	170	70-90
Pizza	Plaque de cuisson	3	190	50-70

Plat cuisiné	Accessoires et plats	Niveau	Affichage de la température en °C	Durée, minutes
Gratin de pâtes	Plat à gratin en verre, carré*	2	190	60-80
Soufflé de pommes de terre (ingrédients crus), Hauteur max. 4 cm	Plat à gratin en verre, carré*	2	180	60-80
Goulasch de légumes	Cocotte Römertopf	2	220	80-100

\* Utilisez uniquement des moules en verre résistants à la chaleur. Ne placez pas le moule en verre chaud sur une surface froide ou humide. Sinon, le verre risque d'éclater.

## Conseils pour la cuisson de gâteaux

Vous voulez cuire un gâteau selon votre propre recette.	Basez-vous sur un gâteau semblable indiqué dans le tableau de cuisson des gâteaux.
Vous pourrez ainsi vérifier si la génoise est bien cuite :	10 minutes avant la fin du temps de cuisson indiqué dans la recette, plantez un bâtonnet en bois dans la partie la plus élevée du gâteau. Si la pâte ne colle plus au bois, cela signifie que le gâteau est fini.
Le gâteau s'écroule.	La prochaine fois, utilisez un peu moins de liquide. Respectez les temps de mélange indiqués dans la recette.
La forme du gâteau est élevée au milieu et basse sur les bords.	Ne beurrez pas le bord du moule démontable. Après la cuisson, démoulez le gâteau avec précaution à l'aide d'un couteau.
Le gâteau est trop sec.	À l'aide d'un cure-dent, faites des petits trous dans le gâteau fini. Puis, versez du jus de fruits ou de l'alcool. La prochaine fois, faites cuire un peu moins longtemps.
Le dessous du gâteau aux fruits est trop clair.	La prochaine fois, enfournez le gâteau à un niveau inférieur.
Le jus de fruits déborde.	La prochaine fois, utilisez une lèchefrite un peu plus profonde (si disponible).
Lors de la cuisson de petits pains levés, les petits pains collent les uns aux autres.	Espaced les petits pains d'environ 2 cm. Les petits pains ont ainsi suffisamment de place pour lever et leur cuisson est homogène.
Lors de la cuisson de gâteaux juteux, il apparaît de la condensation.	Il peut se former de la vapeur d'eau pendant la cuisson de gâteaux. Elle s'échappe par la porte. La vapeur d'eau peut se déposer sur le bandeau de commande ou les meubles situés à proximité, et de l'eau de condensation s'égoutte alors. Il s'agit d'un phénomène physique.

## Viande, volailles, poissons, toasts









### Tableau - Cuisson - Gril au gaz

Les valeurs du tableau s'appliquent pour un enfournement à four froid.

Tournez les morceaux de viande après  $\frac{2}{3}$  de la cuisson.

Placez les aliments systématiquement au milieu de la grille.

Pour griller directement sur la grille, enfournez la plaque au niveau 1. Cela permet ainsi de récupérer le jus du poisson et de moins salir le four.

Plat cuisiné	Poids	Accessoires et plats	Niveau	Mode de cuisson	Durée, minutes
<b>Viande</b>					
Steaks, (2 pièces, 3 cm)	0,5 kg	Grille	4		30-40
Hamburger (6 pièces)	0,3 kg	Grille	4		10-20
Saucisses (5 pièces)	0,2 kg	Grille	4		10-20
<b>Volaille</b>					
Cuisses de poulet (4 pièces)	1,5 kg	Grille	4		40-50
<b>Poisson</b>					
Poissons entiers (2 pièces)	1,0 kg	Grille	4		35-45
Filets de poisson (4 pièces)	0,5 kg	Grille	4		35-45
<b>Toasts</b>					
Toasts dorés (4 tranches)	-	Grille	4		2-4
Toasts garnis dorés sur le dessus (4 tranches)	-	Grille	4		3-5

## Conseils pour les rôtis et grillades

Le tableau ne contient pas de valeur pour le poids du rôti.	Choisissez les valeurs qui correspondent au poids immédiatement inférieur et allongez la durée de cuisson.
Vous voulez savoir si le rôti est cuit.	Utilisez un thermomètre pour viande (en vente dans le commerce) ou bien faites le « test de la cuillère ». Appuyez sur le rôti avec une cuillère. Si vous sentez une résistance, le rôti est cuit. Si la cuillère s'enfonce, allongez le temps de cuisson.
Le rôti est trop cuit et l'extérieur est brûlé par endroits.	Vérifiez le niveau d'enfournement ainsi que la température.
Le rôti a un bel aspect mais la sauce est brûlée.	La fois suivante, choisissez un plat à rôti plus petit ou ajoutez plus de liquide.
Le rôti a un bel aspect, mais la sauce est trop claire et insipide.	La fois suivante, choisissez un plat à rôti plus grand et ajoutez moins de liquide.
L'arrosage du rôti produit un dégagement de vapeur.	C'est un phénomène physique normal. Une grande partie de la vapeur s'échappe par l'orifice de sortie de vapeur. Elle peut se condenser sur le bandeau de commande plus froid ou sur les façades des meubles voisins et se mettre à goutter.

## L'acrylamide et les aliments

L'acrylamide se forme principalement lors de la préparation à haute température de produits à base de pommes de terre et de céréales, par exemple chips, frites, toasts, petits pains, pain,

pâtisseries à base de pâte brisée (biscuits, pain d'épice, spéculoos).

### Recommandations pour cuire, rôtir et griller avec des taux réduits d'acrylamide

<b>Généralités</b>	<ul style="list-style-type: none"> <li>■ Privilégiez des temps de cuisson aussi courts que possible.</li> <li>■ Donnez une belle couleur dorée à vos réalisations. « Dorez sans brûler ».</li> <li>■ Plus le produit est volumineux et épais, moins il contient d'acrylamide.</li> </ul>
Frites cuites au four	Répartissez les frites uniformément et si possible bien à plat sur la plaque, sans les superposer. Pour éviter un dessèchement trop rapide, la quantité minimum sur la plaque est de 400 g.











**Robert Bosch Hausgeräte GmbH**

Carl-Wery-Straße 34

81739 München

Germany

**[www.bosch-home.com](http://www.bosch-home.com)**



9001199502

01  
240396