

Register your new Bosch now:  
[www.bosch-home.com/welcome](http://www.bosch-home.com/welcome)



**Отдельностоящая плита**  
**Плита**  
**Free standing cooker**  
**HGA233120Q**



**BOSCH**

[ru] Правила пользования .....	3	[en] Instruction manual .....	45
[kk] Пайдалану нұсқаулығы .....	25		



# Оглавление

<b>Важные правила техники безопасности</b> .....	4
<b>Причины повреждений</b> .....	7
Повреждения духового шкафа .....	7
Повреждения выдвижного цокольного ящика .....	7
<b>Монтаж, подключение к газу и электросети</b> .....	7
Подключение газа .....	7
Неисправности газопроводки/ запах газа .....	8
Перемещение прибора за газоподводящие трубы или за ручку дверцы .....	8
Подключение к электросети.....	8
Установка плиты в горизонтальном положении .....	8
Крепление к стене.....	8
Установка прибора.....	8
Во время транспортировки соблюдайте необходимые меры предосторожности. ....	8
<b>Ваш новый прибор</b> .....	9
Общее .....	9
Варочная поверхность.....	9
Панель управления .....	10
<b>Принадлежности</b> .....	11
Установка принадлежностей.....	11
Специальные принадлежности .....	11
Номера артикулов для заказа через сервисную службу .....	12
<b>Перед первым использованием</b> .....	13
Нагревание духового шкафа.....	13
Настройка нижней газовой горелки .....	13
Установка газового гриля.....	13
Очистка принадлежностей .....	13
<b>Настройка варочной панели</b> .....	14
Предварительная очистка головок и крышек газовых горелок .	14
Поджиг газовой горелки.....	14
Таблица - приготовление пищи .....	14
<b>Подходящая посуда</b> .....	15
Советы по эксплуатации .....	15
<b>Настройка духового шкафа</b> .....	16
Регулировка нижней газовой горелки духового шкафа.....	16
Установка газового гриля .....	16
<b>Уход и очистка</b> .....	17
Чистящие средства .....	17
Верхняя стеклянная крышка.....	19
Снятие и установка навесных элементов .....	19
Снятие и установка дверцы духового шкафа .....	19
Дверца духового шкафа - дополнительные меры безопасности	20
<b>Что делать при неисправности?</b> .....	20
Таблица неисправностей.....	20
Замена лампочки для верхней подсветки духового шкафа .....	21
Стеклянный плафон.....	21
<b>Сервисная служба</b> .....	21
Номер E и номер FD.....	21
<b>Рекомендации по экономии электроэнергии и охране окружающей среды</b> .....	21
Энергосбережение .....	21
Экономия электроэнергии во время работы газовой варочной панели .....	21
Правильная утилизация упаковки .....	21
<b>Протестировано для Вас в нашей кухне-студии</b> .....	22
Пироги и выпечка .....	22
Рекомендации по выпеканию .....	23
Мясо, птица, рыба, тосты .....	23
Рекомендации по жарению в гриле.....	24
<b>Акриламид в продуктах</b> .....	24

Более подробную информацию о продукции, принадлежностях, запасных частях и службе сервиса можно найти на официальном сайте [www.bosch-home.com](http://www.bosch-home.com) и на сайте интернет-магазина [www.bosch-eshop.com](http://www.bosch-eshop.com)

## **Важные правила техники безопасности**

Внимательно прочитайте данное руководство. Оно поможет вам научиться правильно и безопасно пользоваться прибором. Сохраняйте руководство по эксплуатации и инструкцию по монтажу для дальнейшего использования или для передачи новому владельцу.

Данное руководство действительно только в том случае, если на приборе указано условное обозначение соответствующей страны. Если обозначение страны на приборе отсутствует, следует использовать руководство по монтажу, содержащее необходимую для перенастройки прибора информацию об условиях подключения, действительных в соответствующей стране.

**Категория прибора:** категория 1

Распакуйте и осмотрите прибор. Не подключайте прибор, если он был поврежден во время транспортировки.

Подключение прибора и перенастройку на другой вид газа должен производить только квалифицированный специалист.

Подключение прибора (подключение к электросети и газу) должно осуществляться в соответствии с руководством по эксплуатации и монтажу. Неправильное подключение и настройка могут привести к опасным ситуациям и значительным повреждениям прибора. В данном случае производитель прибора не несет ответственности. Гарантия на прибор теряет силу.

**Внимание:** Данный прибор предназначен исключительно для приготовления пищи. Запрещено использовать прибор с другой целью, например, для обогрева помещения.

Данный прибор предназначен для использования на высоте не более 2000 м над уровнем моря.

**Внимание:** Использование газовой плиты приводит к повышению температуры и влажности в помещении. При эксплуатации прибора следует обратить особое внимание на хорошую вентиляцию помещения: не закрывать естественные вентиляционные отверстия или использовать специальные вентиляционные устройства (например, вытяжку над плитой).

При интенсивном и долговременном использовании прибора может потребоваться дополнительная вентиляция, в этом случае можно открыть окно или включить специальное вентиляционное устройство на более высокую мощность.

Этот прибор не предназначен для эксплуатации с внешним таймером или дистанционным управлением.

Не используйте неподходящие защитные решетки или детские решетки безопасности. Это может привести к несчастному случаю.

Дети до 8 лет, лица с ограниченными физическими, умственными и психическими возможностями, а также лица, не обладающие достаточными знаниями о приборе, могут использовать прибор только под присмотром лиц, ответственных за их безопасность, или после подробного инструктажа и осознания всех опасностей, связанных с эксплуатацией прибора.

Детям не разрешается играть с прибором. Очистка и обслуживание прибора не должны производиться детьми, это допустимо, только если они старше 8 лет и их контролируют взрослые.

Не допускайте детей младше 8 лет к прибору и его сетевому проводу.

Всегда следите за правильностью установки принадлежностей в рабочую камеру. См. описание принадлежностей в руководстве по эксплуатации.

### **Опасность возгорания!**

- Из-за струи воздуха, проникающей в прибор при открывании дверцы, бумага для выпечки может подняться, коснуться нагревательного элемента и вспыхнуть. При предварительном разогреве обязательно закрепляйте бумагу для выпечки в принадлежностях. Например, поставьте на неё кастрюлю или форму для выпекания. Используйте бумагу для выпечки нужного размера, она не должна выступать за края принадлежностей.
- Легковоспламеняющиеся предметы, хранящиеся в духовом шкафу, могут воспламениться. Не храните в духовом шкафу легковоспламеняющиеся предметы. Не открывайте дверцу прибора, если внутри прибора образовался дым. Выключите прибор, выньте вилку из розетки или отключите предохранитель в блоке предохранителей. Перекройте подачу газа.
- Горячее растительное масло или жир легко воспламеняются. Не оставляйте без присмотра горячее масло или жир. Никогда не тушите огонь водой. Выключите конфорку. Пламя можно осторожно погасить крышкой,



пламягасящим покрывалом или подобными предметами.

- Конфорки очень сильно нагреваются. Никогда не кладите легко воспламеняющиеся предметы на варочную панель. Не складывайте предметы на варочную панель.
- Прибор сильно нагревается и может стать причиной возгорания легковоспламеняющихся материалов. Не храните и не пользуйтесь вблизи прибора или под ним легковоспламеняющимися предметами (например аэрозольными распылителями, чистящими средствами). Не храните в или на духовом шкафу легковоспламеняющиеся предметы.
- Включённая газовая конфорка, если на ней не установлена посуда, производит очень много тепла. Прибор и расположенная над ним вытяжка могут быть повреждены или воспламениться. Частички жира в фильтре вытяжки могут воспламениться. Включайте газовую конфорку только при установленной посуде.
- Задняя стенка прибора сильно нагревается. Это может привести к повреждению проводов и труб. Газоподводящие трубы и электропроводка не должны соприкасаться с задней поверхностью прибора.
- Не кладите на конфорки воспламеняющиеся предметы и не храните их в рабочей камере. Не открывайте дверцу прибора, если внутри прибора образовался дым. Выключите прибор. Отсоедините прибор от электросети или выключите соответствующий предохранитель в блоке предохранителей. Перекройте подачу газа.
- Поверхности цокольного выдвижного ящика могут сильно нагреться. В выдвижном ящике можно хранить только специальные принадлежности для духового шкафа. Запрещается хранить в выдвижном ящике легковоспламеняющиеся предметы и горючие вещества.

### **Опасность ожога!**

- Прибор становится очень горячим. Не прикасайтесь к горячим внутренним поверхностям прибора или нагревательным элементам. Всегда давайте прибору остыть. Не позволяйте детям подходить близко к горячему прибору.
- Принадлежности или посуда очень горячие. Чтобы извлечь горячую посуду

или принадлежности из рабочей камеры, всегда используйте прихватки.

- Пары спирта в горячей рабочей камере могут вспыхнуть. Запрещается готовить блюда, в которых используются напитки с высоким содержанием спирта. Добавляйте в блюда только небольшое количество напитков с высоким содержанием спирта. Осторожно откройте дверцу прибора.
- Конфорки и соседние части варочной панели (в особенности рамка) сильно нагреваются. Не прикасайтесь к раскаленным поверхностям. Не подпускайте детей близко.
- В процессе эксплуатации поверхности прибора нагреваются. Не касайтесь горячих поверхностей. Следите, чтобы дети не подходили близко к плите.
- Пустая кухонная посуда, установленная на газовую горелку, становится очень горячей. Никогда не устанавливайте на конфорку пустую посуду.
- Во время работы прибор сильно нагревается. Перед очисткой дайте прибору остыть.
- **Внимание:** детали прибора могут сильно нагреться при использовании прибора в режиме гриля. Не разрешайте маленьким детям подходить близко к прибору.
- Если баллон со сжиженным газом находится не в вертикальном положении, то сжиженный пропан-бутан может попасть в прибор. При этом из горелок может вырваться сильное пламя. Некоторые части прибора могут повредиться и со временем стать негерметичными из-за неконтролируемого выхода газа, что может привести к ожогам. Держите баллоны со сжиженным газом всегда в вертикальном положении.

### **Опасность ошпаривания!**

- В процессе эксплуатации открытые для доступа детали прибора сильно нагреваются. Не прикасайтесь к раскаленным деталям. Не подпускайте детей близко к прибору.
- Из открытой дверцы прибора может вырваться горячий пар. Осторожно откройте дверцу прибора. Не позволяйте детям подходить близко к горячему прибору.
- При использовании воды в рабочей камере может образоваться горячий водяной пар. Запрещается наливать воду в горячую рабочую камеру.

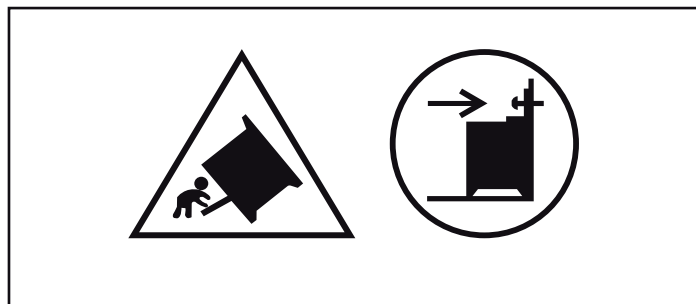
## Опасность травмирования!

- Поцарапанное стекло дверцы прибора может треснуть. Не используйте скребки для стекла, а также едкие и абразивные чистящие средства.
- При неквалифицированном ремонте прибор может стать источником опасности. Любые ремонтные работы и замена газоподводящих труб или электропроводки должны выполняться только специалистами сервисной службы, прошедшими специальное обучение. Если прибор неисправен, отключите предохранитель в блоке предохранителей или выньте вилку сетевого провода из розетки и перекройте подачу газа. Вызовите специалиста сервисной службы.
- Неисправности или повреждения прибора опасны. Никогда не включайте неисправный прибор. Отключите предохранитель в блоке предохранителей или выньте из розетки сетевой шнур. Перекройте подачу газа. Вызовите специалиста сервисной службы.
- Кастрюли неподходящих размеров, повреждённые или неправильно поставленные кастрюли могут стать причиной травм. Соблюдайте указания, касающиеся кухонной посуды.
- **Внимание:** От жара стеклянная крышка прибора может треснуть. Прежде чем накрыть прибор стеклянной крышкой, выключите все конфорки. Подождите до полного остывания плиты.



- Если прибор не закреплён на цоколе, он может соскользнуть с него. Прибор должен быть надёжно закреплён на цоколе.

## Опасность опрокидывания!



**Предупреждение:** Чтобы прибор не опрокинулся, нужно установить специальную защиту. См. инструкции по монтажу.

## Опасность удара током!

- При неквалифицированном ремонте прибор может стать источником опасности. Поэтому ремонт должен производиться только специалистом сервисной службы, прошедшим специальное обучение. Если прибор неисправен, выньте вилку из розетки или отключите предохранитель в блоке предохранителей. Вызовите специалиста сервисной службы.
- При сильном нагреве прибора изоляция кабеля может расплавиться. Следите за тем, чтобы кабель не соприкасался с горячими частями электроприборов.
- Проникающая влага может привести к удару электрическим током. Не используйте очиститель высокого давления или пароструйные очистители.
- При замене лампочки в рабочей камере учитывайте то, что контакты в патроне находятся под напряжением. Перед сменой лампочки выньте вилку сетевого кабеля из розетки или отключите предохранитель в блоке предохранителей.
- Неисправный прибор может быть причиной поражения током. Никогда не включайте неисправный прибор. Выньте из розетки вилку сетевого провода или выключите предохранитель в блоке предохранителей. Вызовите специалиста сервисной службы.

# Причины повреждений

## Варочная панель

### Внимание!

- Включайте конфорки, только когда на них установлена посуда. Не нагревайте пустые кастрюли или сковороды. Так можно повредить их дно.
- Используйте кастрюли и сковородки только с ровной нижней поверхностью.
- Ставьте кастрюли и сковороды по центру конфорки. Таким образом тепло от пламени оптимально нагреет дно кастрюли или сковороды. Рукоятка или ручки кастрюли не повредятся, а также будет достигнут высокий уровень экономии энергии.
- Убедитесь в том, что газовые горелки чистые и сухие. Пламерассекатель и крышка горелки должны находиться точно на своих местах.
- Проследите за тем, чтобы при эксплуатации плиты верхняя крышка была открыта.

## Повреждения духового шкафа

### Внимание!

- Принадлежности, фольга, пергаментная бумага или посуда на дне рабочей камеры: не ставьте принадлежности на дно рабочей камеры. Не накрывайте дно рабочей камеры фольгой любого вида или пергаментной бумагой. Не ставьте посуду на дно рабочей камеры, если установлена температура выше 50 °С. Это приведёт к излишней аккумуляции тепла. Время выпекания или жарения будет нарушено, что приведёт к повреждению эмали.
- Вода в горячей камере: запрещается наливать воду в горячую рабочую камеру. Это может привести к образованию пара. В

результате изменения температуры возможно повреждение эмали.

- Влажные продукты: не держите влажные продукты в закрытой рабочей камере в течение длительного времени. Это может привести к повреждению эмали.
- Сок от фруктов: при выпекании сочных фруктовых пирогов не заполняйте противень целиком. Сок от фруктов будет стекать с противня и оставлять пятна, которые будет практически невозможно удалить. Используйте по возможности более глубокий универсальный противень.
- Охлаждение прибора с открытой дверцей: не оставляйте прибор остывать с открытой дверцей. Даже если дверца прибора будет просто приоткрыта, со временем это может привести к повреждению фасадов соседней мебели.
- Сильно загрязнён уплотнитель дверцы: при сильном загрязнении уплотнителя дверца прибора перестаёт нормально закрываться. Это может привести к повреждению поверхности прилегающей к прибору мебели. Следите за чистотой уплотнителя дверцы.
- Использование дверцы прибора в качестве сиденья или полки: не садитесь и ничего не ставьте на дверцу прибора. Не ставьте посуду и принадлежности на дверцу.
- Установка принадлежностей: в зависимости от типа прибора принадлежности могут поцарапать стекло дверцы прибора при её закрывании. Всегда устанавливайте принадлежности в рабочую камеру до упора.
- Перемещение прибора: не передвигайте прибор за ручку дверцы. Ручка дверцы не рассчитана на вес прибора и может сломаться.

## Повреждения выдвижного цокольного ящика

### Внимание!

Не кладите горячие предметы в выдвижной цокольный ящик. Это может его повредить.

# Монтаж, подключение к газу и электросети

## Подключение газа

Подключение должно осуществляться только специалистом с допуском или лицензированным сотрудником сервисной службы в соответствии с указаниями данными в разделе «Подключение газа и переход на другой вид газа».

### Для лицензированного специалиста или сервисной службы

#### Внимание!

- Необходимые условия для установки данного прибора указаны на типовой табличке на задней стенке прибора. Вид газа, необходимый для эксплуатации данного прибора отмечен звездочкой (\*).
- Перед установкой прибора проверьте, какой вид газа и под каким давлением находится в газораспределительной сети вашего дома и убедитесь, что настройки данного прибора соответствуют этим параметрам. Если настройки прибора нужно изменить, следуйте указаниям в разделе «Подключение газа и переход на другой вид газа».
- Этот прибор не подключен к отводу дымовых газов. Он должен быть подключен в соответствии с предписаниями по монтажу и

введен в эксплуатацию. Не подключайте прибор к дымоходу. Должны быть соблюдены все нормы вентиляции.

- Подключение газа должно осуществляться стационарно (т. е. не через временные подключения) или через специальный безопасный газовый шланг.
- Если используется безопасный газовый шланг, убедитесь что он не защемлен и не сдавлен. Шланг не должен соприкасаться с горячей поверхностью.
- Газопроводящие трубы (газовая труба или безопасный газовый шланг) могут быть подключены с правой или с левой стороны прибора. Соединение должно иметь легко доступный запорный кран.

### Правила техники безопасности

Номинальные значения давления при эксплуатации прибора составляют

для природного газа (G20) — 20 мбар, для сжиженного газа (G30) — 30 мбар, для сжиженного газа (G31) — 37 мбар. Соблюдайте указанные значения давления при эксплуатации прибора. Все данные на типовой табличке прибора приводятся с учётом вышеуказанных значений давления. Производитель не несёт ответственности за последствия или риск, связанные с эксплуатацией прибора с недопустимыми значениями давления.

## **⚠ Несоответствующее давление газа в газораспределительной сети!**

Если давление газа для природного газа (G20) выше чем 25 мбар, для сжиженного газа (G30) выше чем 36 мбар, для сжиженного газа (G31) выше 45 мбар, в целях безопасности установите на прибор подходящий регулятор давления газа. Подключение, техобслуживание и настройка регулятора давления газа должны выполняться квалифицированным специалистом, имеющим на это разрешение. Если вы не знаете, какое давление в газораспределительной сети в вашем доме, уточните его в местной газовой службе.

## **Неисправности газопроводки/ запах газа**

Если вы почувствовали запах газа или заметили неисправность на газопроводе, нужно

- сразу же перекрыть подачу газа или закрыть вентиль газового баллона
- сразу затушить открытый огонь и потушить сигареты
- выключить электрические приборы, в том числе лампы
- открыть окна и хорошо проветрить помещение
- позвонить в сервисную или газовую службу.

## **Перемещение прибора за газоподводящие трубы или за ручку дверцы**

Не передвигайте прибор, держась за газоподводящие трубы, так как в этом случае можно их повредить. Опасность утечки газа! Не передвигайте прибор, держась за ручку дверцы, можно повредить ручку и дверные петли.

## **Подключение к электросети**

### **Внимание!**

- Доверьте установку прибора специалистам сервисной службы. Для подключения необходимо наличие предохранителя на 16 А. Прибор рассчитан на напряжение электросети 220-240 В.
- При падении напряжения электросети ниже 180 В перестает функционировать электрический поджиг.
- На неисправности, возникшие из-за неправильного подключения прибора, гарантия не распространяется.
- Для замены поврежденного сетевого кабеля обратитесь к изготовителю, в его сервисную службу или к квалифицированному электрику.

### **Для сервисной службы**

#### **Внимание!**

- Прибор следует подключать в соответствии с параметрами, указанными на типовой табличке.
- Подключение к электросети должно быть выполнено в соответствии с действующими предписаниями. Розетка должна быть легкодоступна, чтобы прибор в случае необходимости можно было быстро отключить от электросети.
- Должен быть установлен выключатель с размыканием всех полюсов.
- Никогда не используйте удлинители и тройники.
- В целях безопасности разрешается подключать этот прибор только к электрической сети с заземлением. Если розетка с заземлением не соответствует предписаниям, защита от поражения электрическим током не гарантируется.
- Для подключения прибора следует использовать кабель типа H 05 W-F или другой аналогичный кабель.

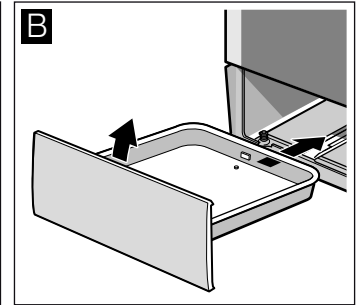
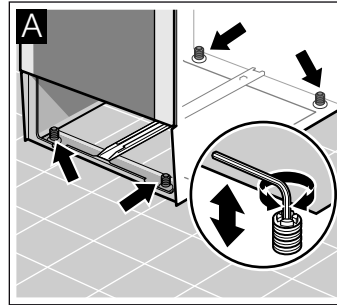
## **Установка плиты в горизонтальном положении**

Установите плиту прямо на пол.

1. Выдвиньте выдвижной цокольный ящик и выньте его движением вверх. Внутри основания спереди и сзади расположены установочные ножки.

2. С помощью шестигранного ключа можно подкручивать установочные ножки в более высокое или низкое положение, пока плита не установится горизонтально (рис. А).

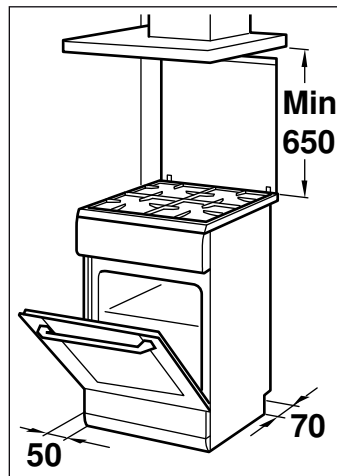
3. Задвиньте обратно выдвижной цокольный ящик (рис. В).



## **Крепление к стене**

Чтобы плита не опрокинулась, нужно прикрепить её к стене с помощью прилагаемого углового кронштейна. Необходимо соблюдать инструкции по креплению к стене.

## **Установка прибора**



- Прибор следует устанавливать непосредственно на полу в кухне в соответствии с указанными размерами. Не допускается установка прибора на каких-либо других предметах.
- Расстояние между верхним краем плиты и нижним краем вытяжки должно соответствовать указаниям производителя вытяжки.
- Следите за тем, чтобы прибор не сдвинулся после установки. Расстояние от газовой горелки повышенной мощности или от мощной трёхконтурной конфорки до поверхности стоящей рядом мебели или стены должно быть не менее 50 мм.

## **Во время транспортировки соблюдайте необходимые меры предосторожности.**

Закрепляйте все подвижные внутренние и внешние части прибора клейкой лентой, которую потом можно удалить полностью. Задвиньте все комплектующие детали (например, противень) в соответствующие пазы, обернув края тонким картоном, во избежание повреждений прибора. Положите картон или подобный материал между передней и задней стенкой, чтобы избежать ударов о внутреннюю сторону стеклянной дверцы. Прикрепите дверцу и верхнюю защитную панель, если она имеется в наличии, клейкой лентой к боковым стенкам прибора.

Сохраняйте оригинальную упаковку прибора. Перевозите прибор только в оригинальной упаковке. Соблюдайте указания по транспортировке, имеющиеся на упаковке.

### **Если оригинальная упаковка не сохранилась**

Упакуйте прибор в защитную упаковку для транспортировки, чтобы обеспечить необходимую защиту от возможных повреждений.

Перевозите прибор в вертикальном положении. Не переносите прибор, держась за ручку дверцы или боковые стыки, так как они



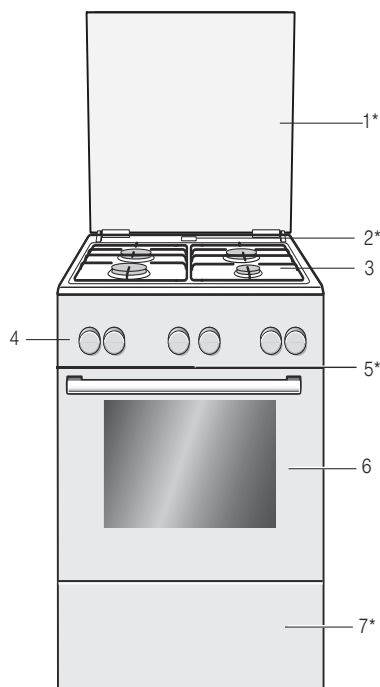
могут быть повреждены. Не кладите тяжёлые предметы на прибор.

## Ваш новый прибор

Эта глава содержит информацию о приборе, принадлежностях и режимах работы.

### Общее

Комплектация зависит от конкретной модели прибора.



#### Пояснения

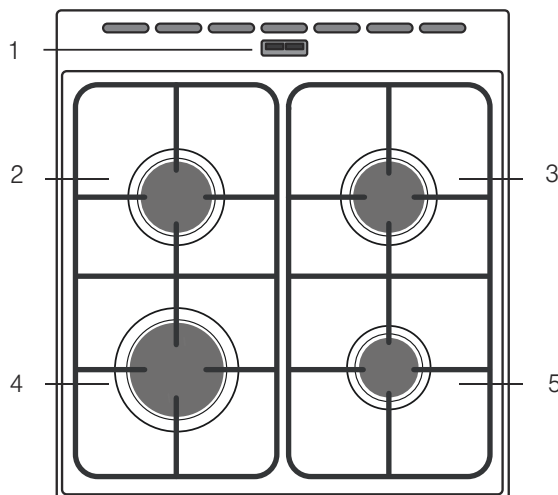
1*	Крышка**
2*	Выход пара <b>Внимание!</b> Во время эксплуатации духового шкафа в этом месте выступает горячий пар
3	Варочная панель**
4	Панель управления**
5*	Охлаждающий вентилятор
6	Дверца духового шкафа**
7*	Выдвижной цокольный ящик**

\* В виде опции (доступно у некоторых приборов)

\*\* В зависимости от типа прибора возможны некоторые незначительные отклонения от данного описания.

### Варочная поверхность

Настоящий документ содержит общее описание панели управления. Комплектация зависит от конкретной модели прибора.

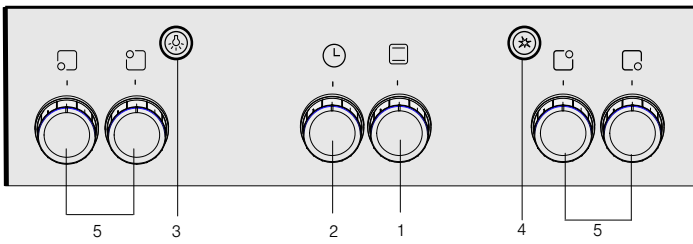


#### Пояснения

1	Выход пара <b>Внимание!</b> При работе духового шкафа в этом месте выступает горячий пар
2	Стандартная газовая горелка
3	Стандартная газовая горелка
4	Газовая горелка повышенной мощности
5	Экономичная газовая горелка

## Панель управления

Настоящий документ содержит общее описание панели управления. Комплектация зависит от конкретной модели прибора.



### Пояснения

1	Выключатель газовой горелки (переключатель выбора функций)
2	Таймер
3	Многофункциональный переключатель
4	Кнопка поджига
5	Выключатель плиты

### Переключатель выбора функций

Повернув переключатель выбора функций влево, можно установить температуру духового шкафа, вправо - выбрать функцию гриля.

Положения	Функция	
•	Нулевое положение	Духовой шкаф не нагревается.
170-270	Диапазон температур	Диапазон используемых температур в °С для выпекания в формах для выпечки, пиццы на противне, мелкого печенья и т. д.
☑	Режим гриля	Установка максимальной мощности горелки для приготовления на гриле при макс. температуре.

Мощность нагрева нижней горелки: 3 кВт

Мощность нагрева газового гриля: 2,1 кВт

### Таймер

С помощью таймера вы можете установить время до 60 минут. Таймер работает независимо от духового шкафа. Его можно также использовать в качестве кухонных часов.

Положение	Функция	
•	Нулевое положение	Установка ВЫКЛ
🔔	Истечение установленного времени	Сигнал по истечении установленного времени.
🔔 - 60	Минутный дисплей	Индикатор времени, мин.

### Установка

Установите требуемое время с помощью таймера.

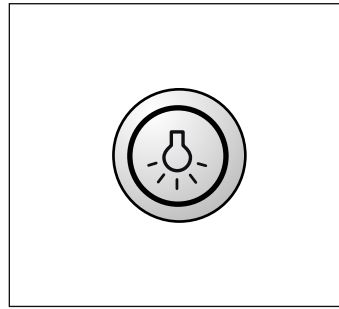
### По истечении времени

По истечении времени раздаётся сигнал. Выключатель автоматически поворачивается в положение «ВЫКЛ.» •.

### Кнопка включения лампочки

С помощью этой кнопки можно включить лампочку в духовом шкафу.

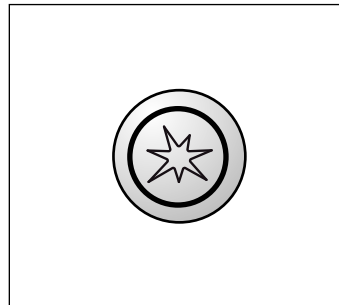
Для выключения нажмите на многофункциональный переключатель ещё раз.



### Кнопка поджига

При нажатии на эту кнопку активируется система электрического поджига

При нажатии на кнопку поджига все запальники зажигаются одновременно.



### Переключатель конфорок

С помощью четырёх переключателей конфорок регулируется мощность нагрева конфорок.

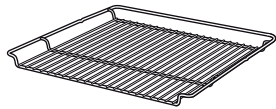
Положения	Функция/Газовые плиты	
○	Нулевое положение	Плита выключена
⊕	Зона настройки	Большое пламя = усиленная регулировка
⊙		Малое пламя = незначительная регулировка

В конце зоны настройки ощущается упор. Далее поворачивать переключатель не следует.

# Принадлежности

Приобретённые принадлежности подходят для приготовления многих блюд. Следите за правильной установкой принадлежностей в рабочей камере.

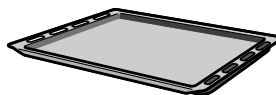
Для лучшего приготовления блюд, а также для удобства при обращении с духовым шкафом есть выбор специальных принадлежностей.



## Решётка

Для установки посуды, форм для пирогов, а также для приготовления жаркого, блюд глубокой заморозки и жарения на гриле.

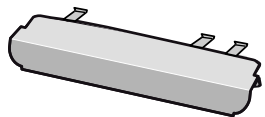
Устанавливайте решётку открытой стороной к дверце духового шкафа изгибом вниз.



## эмалированный противень\*\*

Для приготовления пирогов и мелкого печенья.

Устанавливайте противень в духовой шкаф скосом к дверце.



## Защитный щиток

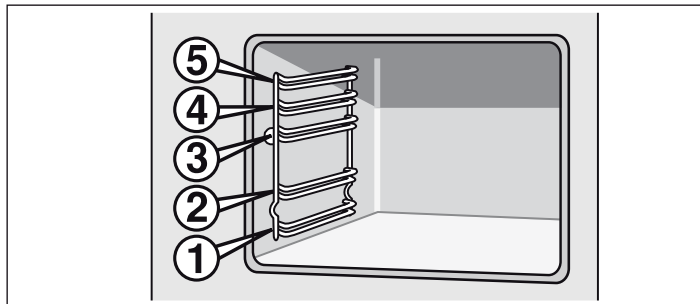
Для использования при приготовлении на гриле.

При приготовлении на гриле обязательно используйте защитный щиток для предотвращения воздействия высоких температур на панель управления и ручки-переключатели.

**Указание:** Защитный щиток находится в выдвижном цокольном ящике.

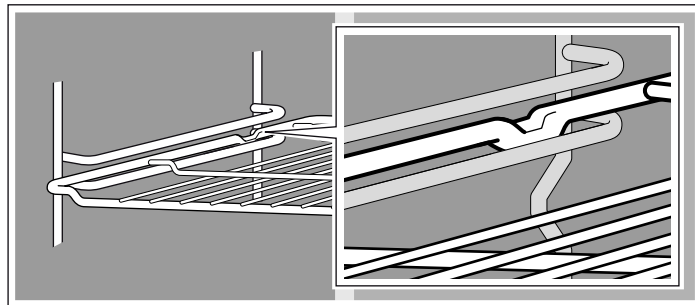
## Установка принадлежностей

Принадлежности можно размещать в духовом шкафу на 5 различных уровнях. Всегда задвигайте принадлежности до упора, чтобы они не касались стеклянной дверцы духового шкафа.



Выдвинутые наполовину принадлежности не опрокидываются. Благодаря этому готовые блюда можно легко вынуть.

При задвигании принадлежности в духовой шкаф следите за выемкой на её задней стенке. Она служит для фиксации принадлежности.



**Указание:** Принадлежности могут деформироваться от жара. Как только принадлежности остынут, они снова приобретут свою первоначальную форму. Это не оказывает отрицательного влияния на их функционирование.

Возьмите противень обеими руками с боков и установите его в рабочую камеру не допуская перекосов. Иначе противень будет задвигаться с трудом, кроме того, в этом случае возможно повреждение эмалированной поверхности.

Принадлежности вы можете приобрести через сервисную службу или через Интернет-магазин. Укажите номер HEZ.

## Специальные принадлежности

Специальные принадлежности можно приобрести в сервисной службе или в специализированном магазине. Перечень различных принадлежностей, подходящих для вашего духового шкафа, вы найдёте в наших рекламных проспектах или через Интернет. Наличие специальных принадлежностей или возможность заказа через интернет-магазин различаются в зависимости от страны. См. соответствующую документацию по продажам.

Не все специальные принадлежности подходят к вашему прибору, поэтому при покупке всегда указывайте полное название прибора (номер E).

Специальные принадлежности	Номер HEZ	Функция
Противень для пиццы	HEZ317000	Прекрасно подходит для приготовления пиццы, продуктов глубокой заморозки и круглых тортов. Можно использовать противень для пиццы вместо универсального противня. Устанавливайте противень на решётку и следуйте указаниям в таблицах.
Съёмная решётка	HEZ324000	Для жарения. Всегда устанавливайте решётку для гриля в универсальный противень. Капли жира и мясной сок будут стекать в него.
Противень-гриль	HEZ325000	Используется при приготовлении на гриле вместо решётки для гриля или в качестве защиты от брызг во избежание сильного загрязнения духового шкафа. Всегда устанавливайте противень-гриль в универсальный противень. Порционные куски на противне-гриль: используйте только уровни 1, 2 и 3. При использовании противня гриль в качестве защиты от брызг: устанавливайте универсальный противень с противнем-гриль под решётку.

Специальные принадлежности	Номер HEZ	Функция
Камень для выпекания хлеба	HEZ327000	Камень удивительно подходит для выпекания домашнего хлеба, булочек и пиццы с хрустящей корочкой. Камень для выпечки хлеба должен быть предварительно нагрет до рекомендуемой температуры.
Эмалированный противень	HEZ331003	Для приготовления пирогов и мелкого печенья. Устанавливайте противень в духовой шкаф скосом к дверце.
Эмалированный противень с антипригарным покрытием	HEZ331011	Выпечку и мелкое печенье можно легко распределить на противне. Устанавливайте противень в духовой шкаф скосом к дверце.
Универсальный противень	HEZ332003	Для приготовления сочных пирогов, выпечки, большого жаркого и продуктов глубокой заморозки. Может также использоваться для сбора стекающего жира или мясного сока под решёткой. Устанавливайте универсальный противень в духовой шкаф скосом к дверце.
Универсальный противень с антипригарным покрытием	HEZ332011	На универсальный противень удобно выкладывать сочные пироги, выпечку, продукты глубокой заморозки или большое жаркое. Устанавливайте универсальный противень в духовой шкаф скосом к дверце.
Крышка для профи-противня	HEZ333001	Легко превращает профи-противень в жаровню.
Профи-противень со съёмной решёткой	HEZ333003	Прекрасно подходит для приготовления больших объёмов пищи.
Решётка	HEZ334000	Для посуды, форм для пирогов, для жаркого, блюд глубокой заморозки и гриля.
Стеклопосуда	HEZ915001	Стеклопосуда подходит для приготовления тушёных блюд и запеканок. Прекрасно подходит для программ и автоматического приготовления блюд.

## Номера артикулов для заказа через сервисную службу

Специализированные средства для ухода за вашим бытовым прибором и принадлежностями и для их очистки можно

приобрести в специализированном магазине, через сервисную службу, а в некоторых странах через интернет-магазин. Для этого необходимо указать номер артикула.

Салфетки для внешних поверхностей из нержавеющей стали	№ артикула 311134	Не допускайте отложения загрязнений. Специальный пропитывающий состав на масляной основе заботится о внешних поверхностях приборов из нержавеющей стали.
Гель для очистки духового шкафа-гриля	№ артикула 463582	Для очистки рабочей камеры. Без запаха.
Микроволокнистая салфетка с ячеистой структурой	№ артикула 460770	Специально разработана для очистки чувствительных внешних поверхностей, например, стекла, стеклокерамики, нержавеющей стали или алюминия. Очень хорошо удаляет жидкости и масла.
Блокиратор дверцы	№ артикула 612594	Предназначен для того, чтобы дети не могли открыть духовой шкаф. Устанавливается на разные типы дверец. Соблюдайте указания, приложенные к блокиратору дверцы.



## Перед первым использованием

Из этой главы вы узнаете, что необходимо сделать с духовым шкафом или варочной панелью перед первым приготовлением блюд. Сначала прочитайте главу «Правила техники безопасности».

### Нагревание духового шкафа

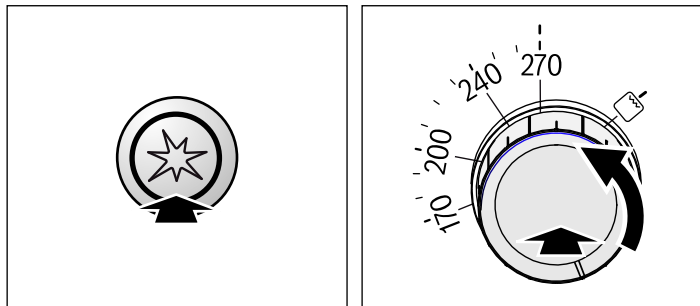
Чтобы устранить запах нового прибора, нагрейте пустой закрытый духовой шкаф. Проследите, чтобы внутри рабочей камеры не остался упаковочный материал.

Проветривайте кухню всё время, пока нагревается духовой шкаф.

### Настройка нижней газовой горелки

Пример на рисунке: нагревание при 270 °С

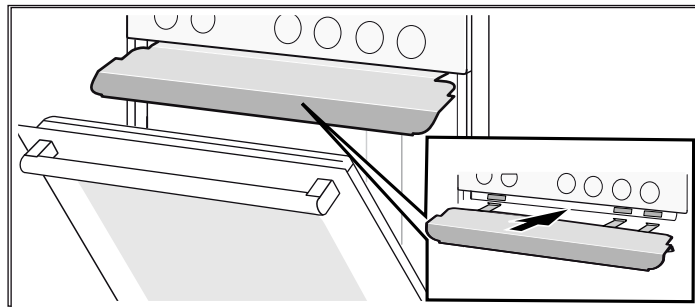
1. Откройте верхнюю крышку плиты. При эксплуатации крышка плиты всегда должна быть открыта.
2. Откройте основной газовый кран прибора. Подсоедините штепсельную вилку к розетке. Откройте дверцу духового шкафа.
3. Нажмите и поверните выключатель нижней газовой горелки на 270 °С.
4. Продолжая нажимать на выключатель нижней газовой горелки духового шкафа, нажмите на кнопку поджига ✨.



5. Газ, выделяемый из нижней газовой горелки духового шкафа, вспыхнет после нажатия на кнопку поджига. Для того, чтобы сработала система защиты от утечки газа, удерживайте нажатым выключатель нижней газовой горелки духового шкафа в течение 10 секунд.
6. Проверьте, посмотрев через визирное отверстие, горит ли пламя. Если пламя не горит, повторите процесс, начиная с шага 3.
7. Медленно откройте дверцу духового шкафа.
8. По истечении 30 минут выключите выключатель нижней газовой горелки.

### Установка газового гриля

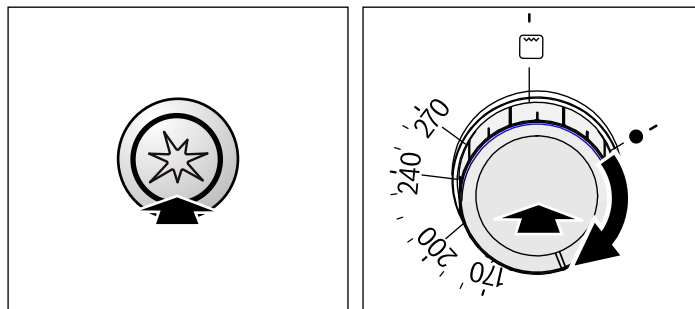
1. Откройте крышку плиты. При эксплуатации крышка плиты всегда должна быть открыта.
2. Откройте основной газовый кран прибора. Подсоедините штепсельную вилку к розетке.
3. Установите защитный щиток в выемку под панелью управления.  
Установите защитный щиток так, чтобы более длинная сторона была направлена вперед, изгибом вниз.



Закрепите защитный щиток в выемке под панелью управления с помощью зажимов.

Убедитесь в том, что защитный щиток зафиксирован в зажимах. Если защитный щиток не вынимается, значит, он зафиксирован правильно. В этом случае его можно использовать. Если защитный щиток вынимается, установите его в выемку под более крутым углом и проследите за тем, чтобы он был зафиксирован в зажимах.

4. Закройте дверцу духового шкафа таким образом, чтобы она как можно ближе находилась к защитному щитку.
5. Нажмите переключатель выбора функций и поверните его вправо в положение гриля ☐.
6. Удерживая переключатель выбора функций нажатым, одновременно нажмите на кнопку поджига ✨.



7. Газ, выходящий из газового гриля, вспыхнет после нажатия на кнопку поджига. Для того чтобы сработала система защиты от утечки газа, удерживайте переключатель выбора функций нажатым в течение 10 секунд.
8. Проверьте, горит ли пламя. Если пламя нужно погасить, повторите процесс, начиная с шага 5.
9. По истечении 30 минут выключите переключатель выбора функций. Когда духовой шкаф остынет, снимите защитный щиток.

### Внимание!

Газовый гриль работает только при установленном защитном щитке. Убедитесь, что защитный щиток установлен правильно.

### Очистка принадлежностей

Перед первым использованием тщательно очистите принадлежности горячим мыльным раствором и мягкой тряпочкой.

# Настройка варочной панели

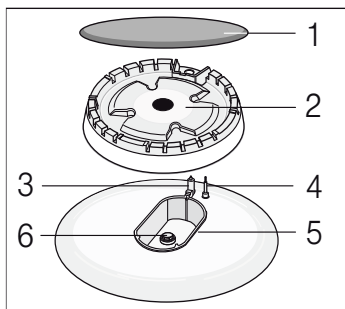
Ваша варочная панель оснащена четырьмя газовыми горелками. Прочитав эту инструкцию, вы узнаете, как правильно зажигать газовые горелки и настраивать мощность пламени.

## Предварительная очистка головок и крышек газовых горелок

Промойте крышку (1) и головку (2) газовой горелки водой с добавлением моющего средства. Тщательно вытрите все детали насухо.

Вновь установите пламярассекатель и крышку горелки на корпус конфорки (5). Следите за тем, чтобы свеча поджига (3) и датчик пламени (4) не были повреждены.

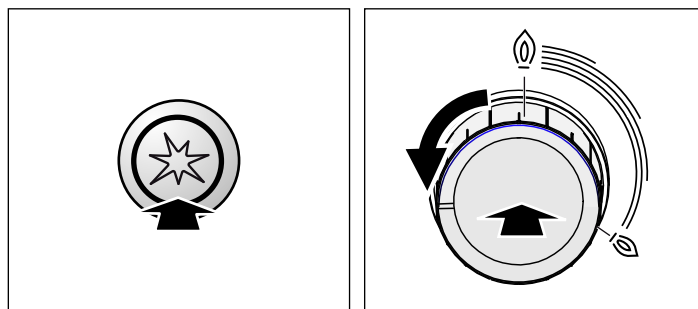
Форсунка (6) должна быть сухой и чистой. Крышка горелки должна быть всегда ровно установлена на пламярассекателе.



## Поджиг газовой горелки

Крышка горелки должна быть всегда ровно установлена на пламярассекателе. Отверстия в корпусе горелки всегда должны оставаться свободными. Все части горелки должны быть сухими.

1. Откройте верхнюю крышку плиты. При эксплуатации крышка плиты всегда должна быть открыта.
2. Поверните переключатель выбранной конфорки влево, установив его на символе большого пламени.
3. Нажав переключатель конфорки, задействуйте кнопку поджига. Начинает поступать газ и газовая горелка зажигается.



4. Нажмите переключатель конфорки до упора и удерживайте его нажатым в течение 1–3 секунд. Активируется система защиты от утечки газа. Благодаря этой системе, при внезапно погасшем пламени автоматически прекращается подача газа.
5. Установите нужную мощность пламени. Пламя нестабильно в положении между установкой Выкл • и установкой. Поэтому всегда выбирайте положение между большим и малым пламенем.
6. Если пламя погаснет, повторите процесс, начиная с шага 2.
7. Для завершения процесса приготовления поверните переключатель конфорки вправо в положение • Выкл.

Переключатель конфорки не должен быть задействован более 15 секунд в положении поджига. Если по истечении 15 секунд горелка не зажглась, подождите минимум одну минуту. Затем повторите процесс поджига.

## Газовая горелка не зажигается

При отключении электроэнергии или при влажных свечах поджига можно зажечь горелку с помощью газовой зажигалки или спичек.

## Таблица - приготовление пищи

Для каждой конфорки выбирайте кастрюли подходящего размера. Диаметр дна кастрюли и сковороды должен соответствовать размеру конфорки.

Время приготовления зависит от вида, веса и качества продуктов, поэтому возможны некоторые отклонения от указанных значений. Оптимальное время приготовления лучше всего можете определить только вы.

При приготовлении не используйте большое количество воды, чтобы обеспечить сохранение витаминов и минеральных веществ в продуктах. Для того чтобы овощи сохранили свою плотность и питательные вещества, сокращайте по возможности время их приготовления.

Пример	Вид блюда	Конфорка	Степень нагрева конфорки
Растапливание	Шоколад, сливочное масло, маргарин	Экономичная газовая горелка	Малое пламя
Разогревание	Бульон, консервированные овощи	Стандартная газовая горелка	Малое пламя
		Электрическая конфорка**	1-2
Разогревание и поддержание в горячем состоянии	Супы	Экономичная газовая горелка	Малое пламя
		Электрическая конфорка**	1-2
Приготовление на пару*	Рыба	Стандартная газовая горелка	Между большим и малым пламенем
		Электрическая конфорка**	3-4
Тушение*	Картофель и прочие овощи, мясо	Стандартная газовая горелка	Между большим и малым пламенем
		Электрическая конфорка**	3-4
Варка*	Рис, овощи, мясные блюда (с соусами)	Стандартная газовая горелка	Большая высота пламени
		Электрическая конфорка**	5-6

\* При использовании кастрюли с крышкой следует убавить пламя, как только вода закипит.

\*\* В виде опции Доступно у некоторых приборов. В зависимости от типа прибора (для жарения на конфорке Wok мы рекомендуем использовать специальную сковороду).

Пример	Вид блюда	Конфорка	Степень нагрева конфорки
Жарение	Блины, картофель, шницель, рыбные палочки	Газовая горелка большой мощности** Конфорка Wok**	Между большим и малым пламенем

\* При использовании кастрюли с крышкой следует убавить пламя, как только вода закипит.

\*\* В виде опции Доступно у некоторых приборов. В зависимости от типа прибора (для жарения на конфорке Wok мы рекомендуем использовать специальную сковороду).

## Подходящая посуда

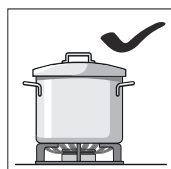
Горелка/электрическая конфорка	Мин. диаметр посуды	Макс. диаметр посуды
Электрическая конфорка*	14,5 см	14,5 см
Конфорка WOK** 3,6 кВт	24 см	28 см
Газовая горелка повышенной мощности 3 кВт	24 см	28 см
Стандартная газовая горелка 1,7 кВт	18 см	24 см
Экономичная газовая горелка 1 кВт	12 см	18 см

\* Опция (для моделей с электрической конфоркой)

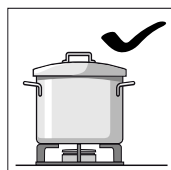
\*\* Для моделей с конфоркой WOK (опция)

## Советы по эксплуатации

Приведенные ниже советы помогут вам сэкономить электроэнергию и избежать повреждения посуды:

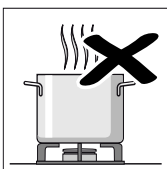
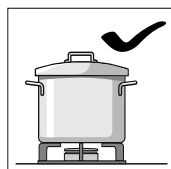


Используйте посуду, соответствующую размерам каждой конфорки.  
Не пользуйтесь посудой маленького диаметра на больших конфорках. Пламя не должно касаться стенок посуды.

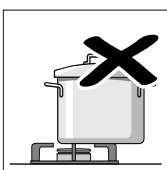
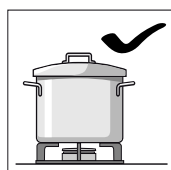


Не используйте посуду с поврежденным и неровным дном, которая неустойчиво стоит на плите. Такая посуда может перевернуться.

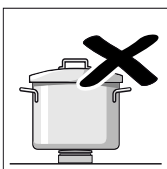
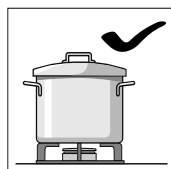
Пользуйтесь только посудой с ровным толстым дном.



Не готовьте без крышки или с приоткрытой крышкой. Часть энергии при этом расходуется зря.

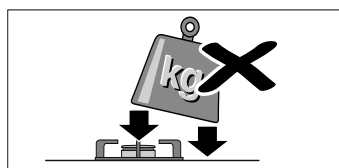


Ставьте посуду всегда по центру конфорки, иначе она может опрокинуться.



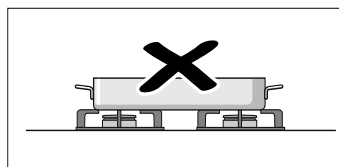
Устанавливайте посуду на решетки, никогда не ставьте ее прямо на горелку конфорки.

Перед использованием конфорки убедитесь, что решетки и крышки горелок правильно установлены.



Будьте осторожны в обращении с посудой на варочной панели.

Не ударяйте по варочной панели и не кладите на нее слишком тяжелые вещи.



Не используйте две конфорки или два источника тепла для нагревания одной кастрюли или сковороды.

Избегайте продолжительного нагревания сковород-гриль, керамических сотейников и другой подобной посуды на максимальной мощности.

# Настройка духового шкафа

Здесь описывается процесс установки духового шкафа.

## Регулировка нижней газовой горелки духового шкафа

Когда нижняя газовая горелка загорится, можно начать выпекание на противне при закрытой дверце духового шкафа.

Пример на рисунке: выпекание при 170 °С.

1. Откройте верхнюю крышку плиты. При эксплуатации крышка плиты всегда должна быть открыта.
2. Откройте основной газовый кран прибора. Подсоедините штепсельную вилку к розетке. Откройте дверцу духового шкафа.
3. Нажмите и поверните выключатель нижней газовой горелки на 170 °С.
4. Продолжая нажимать на выключатель нижней газовой горелки, нажмите на кнопку поджига ✨.



5. Газ, выделяемый из нижней газовой горелки духового шкафа, вспыхнет после нажатия на кнопку поджига. Для того, чтобы сработала система защиты от утечки газа, удерживайте нажатым выключатель нижней газовой горелки духового шкафа в течение 10 секунд.

Активируется система защиты от утечки газа. Благодаря этой системе, при внезапно погасшем пламени автоматически прекращается подача газа.

6. Проверьте, посмотрев через визирное отверстие, горит ли пламя. Если пламя не горит, повторите процесс, начиная с шага 3.
7. Медленно откройте дверцу духового шкафа.
8. Перед выпеканием предварительно нагревайте пустой духовой шкаф в течение прим. 15 минут.
9. Когда блюдо будет готово, выключите выключатель нижней газовой горелки.

Температуру можно изменять в любое время.

### ⚠ Внимание!

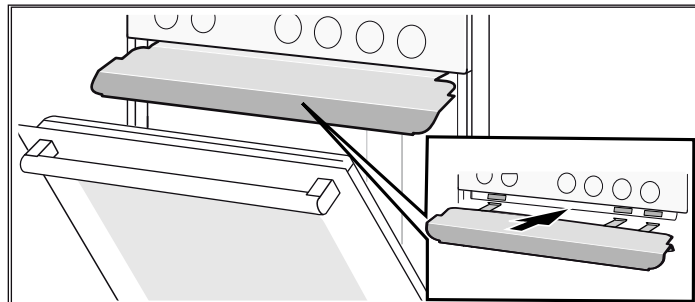
Устройство поджига не должно быть активизировано более 15 секунд. Если по истечении 15 секунд горелка не зажглась, подождите минимум одну минуту. Затем повторите процесс поджига.

## Установка газового гриля

1. Откройте крышку плиты. При эксплуатации крышка плиты всегда должна быть открыта.
2. Откройте основной газовый кран прибора. Подсоедините штепсельную вилку к розетке.

3. Установите защитный щиток в выемку под панелью управления.

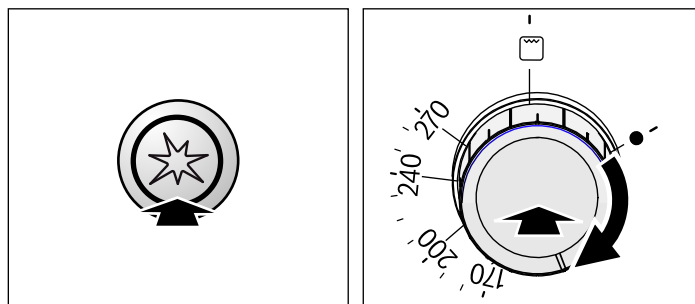
Установите защитный щиток так, чтобы более длинная сторона была направлена вперёд, изгибом вниз.



Закрепите защитный щиток в выемке под панелью управления с помощью зажимов.

Убедитесь в том, что защитный щиток зафиксирован в зажимах. Если защитный щиток не вынимается, значит, он зафиксирован правильно. В этом случае его можно использовать. Если защитный щиток вынимается, установите его в выемку под более крутым углом и проследите за тем, чтобы он был зафиксирован в зажимах.

4. Закройте дверцу духового шкафа таким образом, чтобы она как можно ближе находилась к защитному щитку.
5. Нажмите переключатель выбора функций и поверните его вправо в положение гриля ☐.
6. Удерживая переключатель выбора функций нажатым, одновременно нажмите на кнопку поджига ✨.



7. Газ, выходящий из газового гриля, вспыхнет после нажатия на кнопку поджига. Для того чтобы сработала система защиты от утечки газа, удерживайте переключатель выбора функций нажатым в течение 10 секунд.

Система защиты от утечки газа включена. Благодаря этой системе при внезапно погасшем пламени автоматически прекращается подача газа.

8. Проверьте, горит ли пламя. Если пламя нужно погасить, повторите процесс, начиная с шага 5.
9. Когда блюдо будет готово, выключите переключатель выбора функций. Когда духовой шкаф остынет, снимите защитный щиток.

### ⚠ Внимание!!

Переключатель конфорки не должен быть задействован более 15 секунд в положении поджига. Если по истечении 15 секунд горелка не зажглась, подождите минимум одну минуту. Затем повторите процесс поджига.

### Внимание!

Газовый гриль работает только при установленном защитном щитке. Убедитесь, что защитный щиток установлен правильно.



# Уход и очистка

При тщательном уходе и чистке ваша варочная панель и духовой шкаф надолго сохранят свою привлекательность и функциональность. В данном руководстве по эксплуатации приводится описание правильного ухода и очистки.

## Указания

- Из-за использования различных материалов, таких как стекло, пластик и металл, возможны небольшие расхождения в цветовом оформлении передней панели духового шкафа.
- Тени на стекле дверцы, выглядящие как разводы, на самом деле являются светом, отраженным от лампочки в духовом шкафу.
- При очень высоких температурах эмаль может выгорать. Вследствие этого возможны незначительные различия в цвете эмали. Это нормально и не оказывает влияния на функционирование. Края тонкого противня не полностью покрыты эмалью и могут быть слегка шершавыми. Это не оказывает отрицательного влияния функцию защиты от коррозии.

## Чистящие средства

Чтобы не допустить повреждения различных поверхностей в результате применения неподходящих чистящих средств, соблюдайте следующие указания.

### При очистке варочной панели

- не используйте неразбавленные средства для мытья посуды или для посудомоечных машин,
- металлические губки,
- едкие чистящие средства, например, для очистки духовок или пятновыводители,
- не очищайте прибор под давлением или горячим паром.
- Запрещается мыть детали в посудомоечной машине.

### При очистке духового шкафа

- не используйте едкие или абразивные чистящие средства,
- чистящие средства с высоким содержанием алкоголя,
- металлические губки,
- не очищайте прибор под давлением или горячим паром.
- Запрещается мыть детали в посудомоечной машине.

Новые губки перед первым использованием необходимо тщательно вымыть.

Зона очистки	Чистящее средство
Поверхности из нержавеющей стали* (в зависимости от типа прибора)	Горячий мыльный раствор: очистите с помощью мягкой тряпочки, а затем вытрите досуха мягким полотенцем. Чтобы не поцарапать, всегда протирайте поверхности из нержавеющей стали параллельно их естественной текстуре. В противном случае могут появиться царапины. Немедленно удаляйте пятна извести, жира, крахмала и яичного белка. Под такими пятнами может возникать коррозия.  Специальные средства для ухода за горячими поверхностями из нержавеющей стали можно приобрести в сервисной службе или в специализированном магазине. Нанесите чистящее средство на мягкую тряпочку тонким слоем.

\* в виде опции (доступно у некоторых приборов, в зависимости от типа прибора)

Зона очистки	Чистящее средство
Эмалированные, покрытые лаком, покрытые шелкографной печатью и пластиковые поверхности* (в зависимости от типа прибора)	Горячий мыльный раствор: очистите с помощью мягкой тряпочки, а затем вытрите досуха мягким полотенцем. Не используйте для очистки средства для очистки стёкол или скребки для стеклянных поверхностей.
Панель управления	Горячий мыльный раствор: очистите с помощью мягкой тряпочки, а затем вытрите досуха мягким полотенцем. Не используйте для очистки средства для очистки стёкол или скребки для стеклянных поверхностей.
Верхняя стеклянная крышка* (в зависимости от типа прибора)	Чистящее средство для стёкол: очистите с помощью мягкой тряпочки. Для очистки верхнюю стеклянную крышку можно снять. Для этого см. главу Верхняя стеклянная крышка!
Вращающиеся ручки Не снимать!	Горячий мыльный раствор: очистите с помощью мягкой тряпочки, а затем вытрите досуха мягким полотенцем.
Рама варочной панели	Горячий мыльный раствор: не используйте для очистки скребки для стеклянных поверхностей, лимонную кислоту или уксус.
Газовая варочная панель или решётка для посуды* (в зависимости от типа прибора)	Горячий мыльный раствор. Используйте небольшое количество воды, чтобы она не попала через газовую горелку внутрь прибора. Сразу удаляйте убежавшую жидкость и остатки пищи. Решётку для посуды можно снять.  Чугунная решётка для посуды*: Запрещено мыть в посудомоечной машине.
Газовая горелка* (в зависимости от типа прибора)	Снимите головку горелки и крышку и очистите их горячим мыльным раствором. Запрещается мыть в посудомоечной машине. Выходные отверстия для газа должны быть всегда свободны. Свечи поджига: маленькая мягкая щёточка. Газовые горелки функционируют только в том случае, если свечи поджига сухие. Все части вытрите насухо. Во время установки горелок на место следите за их правильным положением. Крышки горелок покрыты чёрной эмалью. Со временем цвет меняется. Это не оказывает влияния на функционирование.
Электрическая конфорка* (в зависимости от типа прибора)	Абразивные чистящие средства или щёточки для посуды. После чистки ненадолго нагрейте конфорку, чтобы она высохла. Влажные конфорки со временем ржавеют. В завершение нанесите специальное средство для ухода. Сразу удаляйте убежавшую жидкость и остатки пищи.
Кольцо конфорки* (в зависимости от типа прибора)	Отливы от жёлтого до синего на кольце конфорки удалите с помощью средства для ухода за сталью. Не используйте абразивные или царапающие средства.

\* в виде опции (доступно у некоторых приборов, в зависимости от типа прибора)

Зона очистки	Чистящее средство
Стеклокерамическая конфорка* (в зависимости от типа прибора)	Уход: используйте специальное средство для очистки и защиты стеклокерамики Очистка: чистящими средствами, предназначенными для стеклокерамики. Соблюдайте указания по очистке, приведённые на упаковке.  ⚠Скребок для стеклянных поверхностей при сильном загрязнении: откройте лезвие и удалите загрязнения с его помощью. Внимание, лезвие очень острое. Опасность травмирования. После очистки снова закройте лезвие. Повреждённое лезвие немедленно замените.
Стеклокерамическая конфорка* (в зависимости от типа прибора)	Уход: используйте специальное средство для очистки и защиты стекла Очистка: чистящее средство для стёкол. Соблюдайте указания по очистке, приведённые на упаковке.  ⚠Скребок для стеклянных поверхностей при сильном загрязнении: откройте лезвие и удалите загрязнения с его помощью. Внимание, лезвие очень острое. Опасность травмирования. После очистки снова закройте лезвие. Повреждённое лезвие немедленно замените.
Стекло	Чистящее средство для стёкол: очистите с помощью мягкой тряпочки. Не используйте скребок для стеклянных поверхностей.  Для более удобной очистки дверцу можно снять. Для этого см. главу Снятие и установка дверцы духового шкафа!
Блокировка для безопасности детей* (в зависимости от типа прибора)	Горячий мыльный раствор: очистите с помощью мягкой тряпочки.  Если на дверце духового шкафа имеется блокировка для безопасности детей, перед очисткой её необходимо снять.  При сильном загрязнении блокировка для безопасности детей недостаточно функциональна.
Уплотнитель Не снимать!	Горячий мыльный раствор: очистите с помощью мягкой тряпочки. Ни трите.
Зона нагрева	Горячий мыльный раствор или раствор уксуса: очистите с помощью мягкой тряпочки.  При сильном загрязнении используйте спиральную металлическую мочалку или средство для очистки духовок. Их можно использовать, только если рабочая камера холодная.  ⚠Для самоочищающихся поверхностей используйте режим самоочистки. Для этого см. главу Самоочистка! Внимание! Никогда не используйте чистящее средство для плиты для очистки самоочищающихся поверхностей.
Стеклокерамическая конфорка*	Горячий мыльный раствор: очистите с помощью мягкой тряпочки.

\* в виде опции (доступно у некоторых приборов, в зависимости от типа прибора)

Зона очистки	Чистящее средство
Подставка	Горячий мыльный раствор: очистите с помощью мягкой тряпочки или щётки.  Навесные элементы можно снять для очистки. Для этого см. главу Снятие и установка навесных элементов!  Выдвижные направляющие* (в зависимости от типа прибора)  Горячий мыльный раствор: очистите с помощью мягкой тряпочки или щётки.  Запрещается производить очистку элементов, когда они выдвинуты, чтобы не удалить с них смазку. Лучше всего очищать выдвижные элементы в установленном состоянии. Запрещается замачивать выдвижные элементы в воде, мыть в посудомоечной машине или очищать в приборе в режиме самоочистки. В противном случае навесные элементы могут быть повреждены, что окажет отрицательное влияние на их функционирование.
Принадлежности	Горячий мыльный раствор: Предварительно замочите, а затем очистите с помощью мягкой тряпочки или щётки.  Алюминиевый противень*: (в зависимости от типа прибора)  Протрите насухо мягкой тряпочкой. Запрещается мыть в посудомоечной машине. Никогда не используйте средство для очистки духовок. Никогда не прикасайтесь к металлическим поверхностям ножом или острым предметом во избежание царапин. Для очистки не подходят агрессивные чистящие средства, царапающие губки или салфетки из грубого материала. В противном случае могут появиться царапины.  Вертел* (в зависимости от типа прибора)  Горячий мыльный раствор: очистите с помощью мягкой тряпочки или щётки. Запрещено мыть в посудомоечной машине.  Термометр для жаркого* (в зависимости от типа прибора)  Горячий мыльный раствор: очистите с помощью мягкой тряпочки или щётки. Запрещено мыть в посудомоечной машине.
Выдвижной цокольный ящик*	Горячий мыльный раствор: очистите с помощью мягкой тряпочки.  (в зависимости от типа прибора)

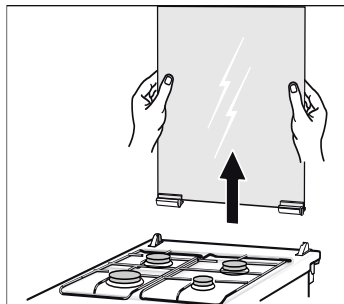
\* в виде опции (доступно у некоторых приборов, в зависимости от типа прибора)

## Верхняя стеклянная крышка

Прежде чем открыть верхнюю крышку прибора, оботрите её тряпочкой от случайных загрязнений.

Для очистки лучше всего использовать средство для стекол.

Для тщательной очистки верхней крышки прибора можно её снять. Для этого возьмитесь за крышку двумя руками с обеих сторон, и потяните её вверх.



Если нужно снять и крепления крышки, обратите внимание на буквы на них. Крепление с буквой «R» должно быть установлено справа, крепление с буквой «L» - слева.

После очистки крышку необходимо установить на место, выполняя действия в обратной последовательности.

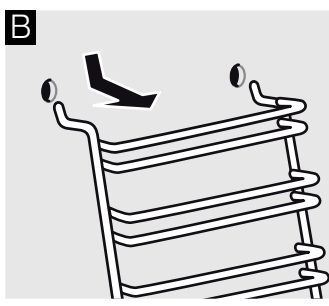
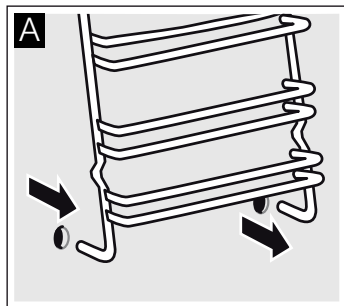
Подождите пока конфорки остынут, прежде чем закрыть плиту крышкой.

## Снятие и установка навесных элементов

Вы можете снять навесные элементы для очистки. Духовой шкаф должен быть холодным.

### Снятие навесных элементов

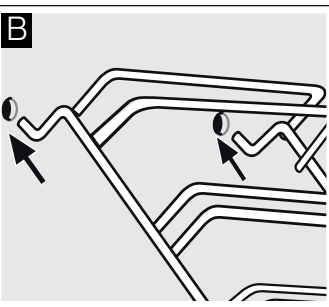
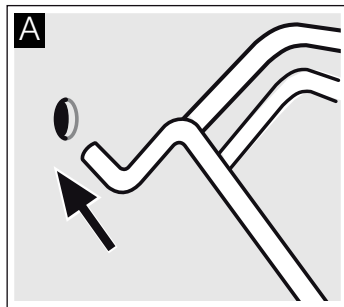
1. Потяните навесной элемент снизу и выдвиньте его. Вытяните удлинительные штифты в нижней части навесного элемента из крепежных отверстий (рис. А).
2. Затем потяните навесной элемент вниз и вперед и аккуратно снимите его (рис. В).



Почистите навесные элементы губкой с моющим средством. Приставшие загрязнения удалите щёткой.

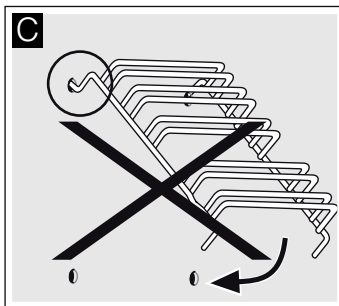
### Установка навесных элементов

1. Аккуратно вставьте два крючка в верхние отверстия. (Рис. А-В)



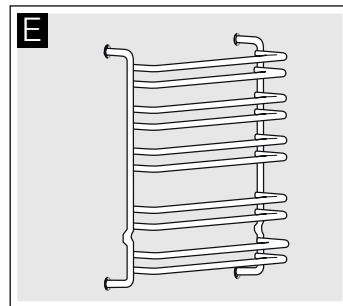
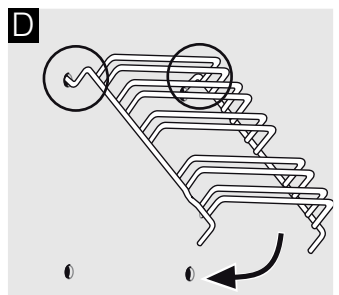
## ⚠ Неправильная установка!

Не двигайте навесные элементы, пока оба крючка полностью не закреплены в верхних отверстиях. Можно повредить эмаль (рис. С).



2. оба крючка должны быть полностью вставлены в верхние отверстия. Теперь можно медленно и осторожно опустить навесные элементы вниз и закрепить в нижних отверстиях (рис. D).
3. Вставьте оба навесных элемента в боковые стенки духового шкафа (рис. E).

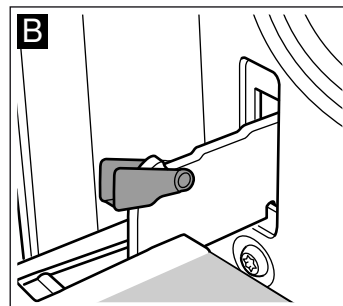
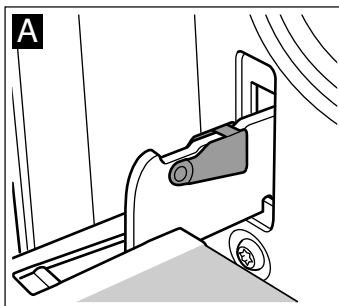
При правильной установке навесных элементов расстояние между двумя верхними уровнями должно быть больше, чем между остальными уровнями.



## Снятие и установка дверцы духового шкафа

Для очищения и демонтажа можно снять дверцу духового шкафа.

Каждая петля дверцы оснащена блокировочным рычагом. Когда блокировочный рычаг установлен (рис. А), дверца духового шкафа заблокирована, и Вы не можете её снять. Если Вы откинете блокировочные рычаги (рис. В) для снятия дверцы, будут заблокированы петли. Закрывать дверцу будет невозможно.

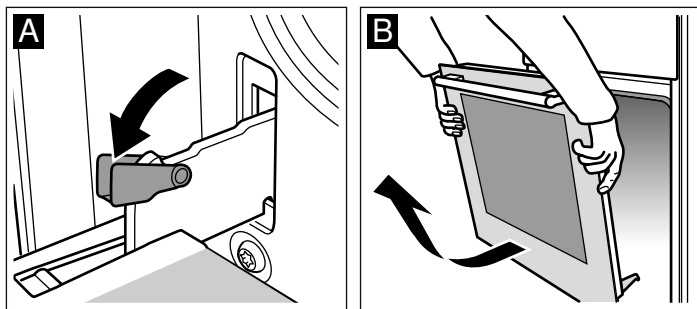


## ⚠ Опасность травмирования!

Если петли не заблокированы, дверца может с силой захлопнуться. Следите, чтобы блокировочные рычаги были полностью установлены, а при снятии дверцы духового шкафа полностью откинута.

## Снятие дверцы

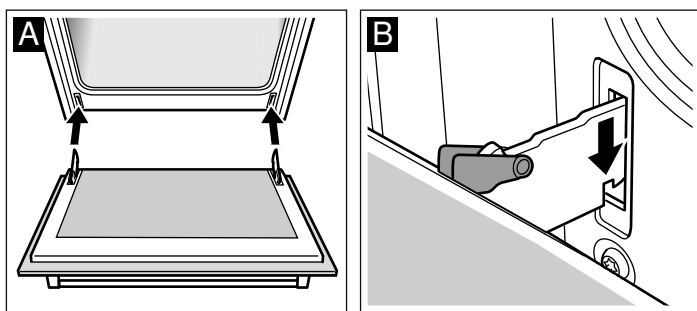
1. Полностью откройте дверцу духового шкафа.
2. Откиньте блокировочные рычаги справа и слева (рис. А).
3. Закройте дверцу духового шкафа до упора. Возьмитесь за неё обеими руками слева и справа. Ещё немного прикройте и вытащите дверцу (рис. В).



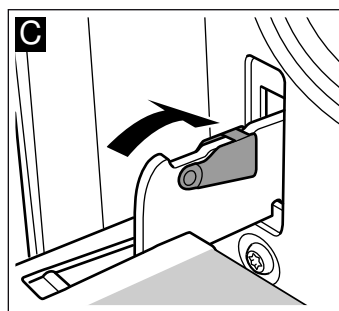
## Установка дверцы

Установите дверцу в порядке, обратном снятию.

1. Установите дверцу духового шкафа так, чтобы обе петли оказались прямо напротив отверстий (рис. А).
2. Прорезь на петле должна зафиксироваться с обеих сторон (рис. В).



3. Снова установите блокировочные рычаги (рис. С). Закройте дверцу духового шкафа.



### **⚠ Опасность травмирования!**

Опасность травмирования! В случае выпадения дверцы духового шкафа или заклинивания петли, не пытайтесь устранить неисправность самостоятельно. Вызовите специалиста сервисной службы.

## Дверца духового шкафа - дополнительные меры безопасности

При длительном приготовлении пищи дверца духового шкафа может нагреться.

Если у вас есть маленькие дети, необходимо быть предельно внимательными при эксплуатации духового шкафа.

В связи с этим к вашему распоряжению предлагается защитная решётка, которая предотвращает прямое прикосновение к дверце духового шкафа. Эту специальную принадлежность (469088) можно заказать в сервисной службе.

## Что делать при неисправности?

Часто случается, что причиной неисправности стала какая-то мелочь. Прежде чем обращаться в сервисную службу, посмотрите таблицу. Возможно, вы самостоятельно можете устранить неисправность.

### Таблица неисправностей

Если вам не вполне удалось блюдо, обратитесь к главе: «Протестировано для вас в нашей кухне-студии». Там вы найдёте необходимые советы и информацию по варке, жарению и выпеканию.

### **⚠ Опасность поражения электрическим током!**

При неквалифицированном ремонте прибор может стать источником опасности. Поэтому ремонт должен производиться только специалистом сервисной службы, прошедшим специальное обучение.

Неисправность	Возможная причина	Устранение неисправности/информация
Духовой шкаф не работает.	Неисправен предохранитель.	Проверьте, в порядке ли предохранитель в блоке предохранителей.
	Перебой в подаче электроэнергии?	Проверьте, включается ли на кухне свет и работают ли остальные бытовые приборы.
Духовой шкаф не нагрелся.	Загрязнены контакты.	Поверните ручку переключателя несколько раз вправо и влево.
Газовая горелка не загорается.	Отключение электроэнергии или влажные свечи поджига.	Зажгите газовую горелку с помощью электрозажигалки или спички.
Газовый гриль не работает.	Защитный щиток установлен неправильно.	Убедитесь, что защитный щиток установлен правильно. Снимите защитный щиток и снова вставьте его.



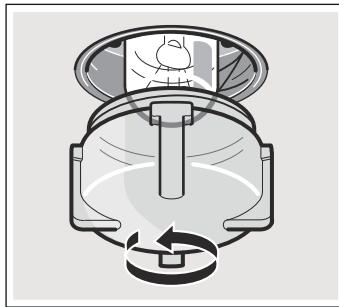
## Замена лампочки для верхней подсветки духового шкафа

Если лампочка в духовом шкафу перегорит, её нужно заменить. Устойчивые к высоким температурам запасные лампочки мощностью 25 Вт можно приобрести в сервисной службе или в специализированных магазинах. Используйте только указанные лампочки.

### Опасность удара током!

Отключите предохранитель в блоке предохранителей.

1. Во избежание повреждений положите в холодный духовой шкаф кухонное полотенце.
2. Снимите плафон, поворачивая его против часовой стрелки.



3. Вставьте новую лампочку аналогичного типа.
4. Установите плафон на место.
5. Выньте кухонное полотенце из духового шкафа и включите предохранитель.

## Стеклопаяный плафон

Повреждённый плафон подлежит замене. Оригинальные плафоны можно приобрести через сервисную службу. При этом нужно указать номер изделия (номер E) и заводской номер (номер FD) Вашего прибора.

## Сервисная служба

Если ваш прибор нуждается в ремонте, наша сервисная служба всегда к вашим услугам. Мы всегда стараемся найти подходящее решение, чтобы избежать в том числе ненужных вызовов специалистов.

### Номер E и номер FD

Для получения квалифицированного обслуживания при вызове специалиста сервисной службы обязательно указывайте номер изделия (номер E) и заводской номер (номер FD) вашего прибора. Типовая табличка с номерами находится справа на дверце духового шкафа. Чтобы не тратить время на поиск этих номеров, впишите их и телефонный номер сервисной службы здесь.

Номер E

Номер FD

### Сервисная служба

Обратите внимание, что визит специалиста сервисной службы для устранения повреждений, связанных с неправильным уходом за прибором, даже во время действия гарантии не является бесплатным.

### Заявка на ремонт и консультация при неполадках

Контактные данные всех стран Вы найдёте в приложенном списке сервисных центров.

Положитесь на компетентность изготовителя. Тогда Вы можете быть уверены, что ремонт Вашего прибора будет произведён грамотными специалистами и с использованием фирменных запасных частей.

## Рекомендации по экономии электроэнергии и охране окружающей среды

В этом разделе вы получите рекомендации, как сэкономить электроэнергию во время выпекания и жарения в духовом шкафу и во время приготовления пищи на варочной панели, а также как правильно утилизировать прибор.

### Энергосбережение

- Предварительно нагревайте духовой шкаф только в том случае, если это указано в рецепте или в таблицах руководства по эксплуатации.
- Используйте тёмные, чёрные лакированные или эмалированные формы для выпекания, поскольку они очень восприимчивы к нагреванию.
- Старайтесь как можно реже открывать дверцу духового шкафа во время выпекания и жарения.
- При длительном приготовлении пищи духовой шкаф может быть выключен за 10 минут до окончания времени приготовления, а блюдо будет готово благодаря остаточному теплу.

### Экономия электроэнергии во время работы газовой варочной панели

- Для приготовления блюд всегда подбирайте кастрюлю подходящего размера. При приготовлении в большой кастрюле расходуется много электроэнергии.
- Всегда закрывайте кастрюлю подходящей крышкой.
- Пламя газовой горелки всегда должно касаться дна кастрюли.

### Правильная утилизация упаковки

Утилизируйте упаковку с соблюдением правил экологической безопасности.



Данный прибор имеет отметку о соответствии европейским нормам 2012/19/EU утилизации электрических и электронных приборов (waste electrical and electronic equipment - WEEE).

Данные нормы определяют действующие на территории Евросоюза правила возврата и утилизации старых приборов.

# Протестировано для Вас в нашей кухне-студии

В приложенных таблицах Вы найдёте большой выбор блюд и оптимальные установки для их приготовления. Мы расскажем Вам, какой вид нагрева и какая температура лучше всего подходят для выбранного блюда. В нашей таблице Вы найдёте указания, какие принадлежности следует использовать и на какой уровень их устанавливать. Кроме того, Вы получите советы по выбору посуды и приготовлению пищи.

## Указания

- Значения в таблице действительны для установки в холодную пустую печь.  
Предварительный разогрев используйте, если только это указано в таблицах. Перед предварительным разогревом выстилайте принадлежности бумагой для выпечки.
- Значения времени, указанные в таблицах, являются ориентировочными. Они зависят от качества и свойств продуктов.
- Используйте входящие в комплект поставки принадлежности. Дополнительные принадлежности можно приобрести в сервисной службе или в специализированном магазине.  
Перед началом работы удалите из рабочей камеры все лишние принадлежности.
- Всегда используйте прихватки, когда достаёте горячие принадлежности или посуду из рабочей камеры.
- Ваш духовой шкаф предназначен для выпекания на одном уровне.

## Внимание!

Прибор изготовлен для работы на газах типов, соответствующих указанным. Если Вы используете газ, состав и характеристики давления которого не соответствуют этим нормативам, мощность нагрева и результаты приготовления пищи не гарантируются.

Тип газа	Состав газовой смеси (%)
G20	CH <sub>4</sub> = 100
G25	CH <sub>4</sub> = 86, N <sub>2</sub> = 14
G30	n-C <sub>4</sub> H <sub>10</sub> = 50, i-C <sub>4</sub> H <sub>10</sub> = 50

## Пироги и выпечка

### Форма для выпечки

При выпекании в форме для выпечки установите решётку на указанный уровень, а форму для выпечки поставьте на решётку. Лучше всего подходят тёмные формы для выпечки.

При выпекании в тонкой форме для выпекания или в форме из стекла время выпекания увеличивается и выпечка поджаривается неравномерно.

Используйте только жаропрочные формы из стекла. Не ставьте горячую форму из стекла на холодную или мокрую поверхность. Стекло может треснуть.

Если Вы хотите использовать силиконовые формы для выпекания, обратитесь к инструкции по эксплуатации производителя. Силиконовые формы для выпекания требуют меньше времени приготовления в сравнении с обычными формами для выпечки. В связи с этим, некоторые указания по приготовлению могут немного отличаться от указаний, данных в рецепте.

### Таблицы выпечки для нижней горелки газовой плиты

В таблицах вы найдёте большой выбор выпечки и тортов и оптимальные виды нагрева. Данные температуры и время приготовления зависят от количества теста и его свойств.

Значения в таблице действительны для установки в холодную пустую рабочую камеру.

Тепло распределится в духовом шкафу, как только вспыхнет выделяемый из нижней газовой горелки газ. Часто по этой причине нижняя сторона блюда сильнее поджаривается.

Пирог в форме	Принадлежности	Уровень	Значение температуры в °C (нижняя газовая горелка духового шкафа)	Время приготовления, мин
Пирог	Глубокая круглая разъёмная форма с решётчатым дном	2	180	60-80
Пирог	Широкая круглая разъёмная форма с решётчатым дном	3	180	60-80
Бисквит	Разъёмная форма (Ø 26 см)	2	180	50-60
Яблочный пирог	Светлая разъёмная форма (Ø 20 см)	2	230	60-80
Маннй пирог	Четырёхугольная стеклянная форма для запеканки	3	180	60-80

Различная мелкая выпечка на противне	Принадлежности	Уровень	Значение температуры в °C (нижняя газовая горелка духового шкафа)	Время приготовления, мин
Маленькие кексы	Противень	4	170	70-90
Мелкое печенье	Противень	3	180	40-60
Баранки с семенами сезама	Противень	4	190	60-80
Штрудель из слоёного теста	Противень	4	180	50-70
Штрудель из теста юфка	Противень	3	190	60-80
Выпечка из дрожжевого теста	Противень	4	170	70-90
Пицца	Противень	3	190	50-70

Блюдо	Принадлежности и посуда	Уровень	Значение температуры в °С	Время приготовления, мин
Запеканка из макарон	Четырёхугольная стеклянная форма для запеканки*	2	190	60-80
Картофельная запеканка из сырых ингредиентов Макс. 4 см высотой	Четырёхугольная стеклянная форма для запеканки*	2	180	60-80
Овощной гуляш	Глиняная посуда Römertopf	2	220	80-100

\* Использовать только жаропрочные формы из стекла. Не ставить горячую форму из стекла на холодную или мокрую поверхность. Стекло может треснуть.

## Рекомендации по выпеканию

Вы хотите печь по собственному рецепту.	Ориентируйтесь на похожую выпечку в таблице выпечки.
Проверка степени пропекания сдобного пирога:	За 10 мин до истечения установленного по рецепту времени выпекания проткните пирог в самом высоком месте деревянной палочкой. Если тесто не прилипает к палочке, пирог готов.
Пирог опадает.	В следующей раз наливайте меньше жидкости. Соблюдайте указанное в рецепте время замеса теста.
Пирог поднялся только в середине, а по краям низкий.	Не смазывайте жиром бортики разъёмной формы. После выпекания осторожно отделите пирог ножом от стенок формы.
Пирог слишком сухой.	Проткните зубочисткой в готовом пироге маленькие дырочки и влейте в них по капле фруктовый сок или какой-нибудь алкогольный напиток. В следующий раз сократите время выпекания.
Фруктовый пирог внизу очень светлый.	В следующий раз поместите пирог на более низкий уровень.
Фруктовый сок вытекает.	В следующий раз используйте более глубокий универсальный противень (при наличии).
При выпекании дрожжевых булочек кусочки склеиваются.	Между булочками следует оставлять расстояние примерно 2 см. Тогда будет достаточно места, чтобы булочки могли хорошо подняться и зарумяниться со всех сторон.
Во время выпекания сочных пирогов образуется конденсат.	При выпекании может образоваться водяной пар. Обычно он выходит над дверцей и может конденсироваться на панели управления или на близлежащей мебели и стекать по ней каплями. Это обусловлено физикой процесса.

## Мясо, птица, рыба, тосты

### Таблица - приготовление пищи- газовый гриль

Значения, приведённые в таблице, действительны, если вы устанавливаете блюдо в холодный духовой шкаф.

По истечении  $\frac{2}{3}$  времени приготовления переверните куски мяса.

При приготовлении на гриле всегда кладите куски мяса на середину решётки.

Если вы жарите на гриле непосредственно на решётке, установите противень на уровень 1. Сок от жарения будет стекать в него, и духовой шкаф останется почти чистым.

Блюдо	Вес	Принадлежности и посуда	Уровень	Вид нагрева	Время приготовления, мин
<b>Мясо</b>					
Стейки (2 шт., 3 см)	0,5 кг	Решётка	4		30-40
Шницели по-гамбургски (6 шт.)	0,3 кг	Решётка	4		10-20
Колбаски (5 шт.)	0,2 кг	Решётка	4		10-20
<b>Птица</b>					
Куриные окорочка (4 шт.)	1,5 кг	Решётка	4		40-50
<b>Рыба</b>					
Рыба целиком (2 шт.)	1,0 кг	Решётка	4		35-45
Рыбное филе (4 шт.)	0,5 кг	Решётка	4		35-45
<b>Тост</b>					
Поджаренные тосты (4 шт.)	-	Решётка	4		2-4
Поджаренные тосты с начинкой (4 шт.)	-	Решётка	4		3-5

## Рекомендации по жарению в гриле

Для такого веса жаркого в таблице нет значений.	Выберите параметры для ближайшего более лёгкого веса и увеличьте указанное время приготовления.
Вы хотите проверить, готово ли жаркое.	Используйте термометр для мяса (вы можете приобрести его в специализированном магазине) или снимите «пробу ложкой». Для этого ложкой надавите на жаркое. Если оно твёрдое, значит оно готово. Если оно продавливается ложкой, то его надо жарить ещё.
Жаркое слишком тёмное, а корочка местами подгорела.	Проверьте уровень установки и температуру.
Жаркое получилось хорошо, а соус подгорел.	В следующий раз возьмите посуду меньшего размера или добавьте больше жидкости.
Жаркое получилось хорошо, но соус слишком светлый и жидкий	В следующий раз возьмите посуду большего размера или добавьте меньше жидкости.
Во время приготовления жаркого образуется водяной пар.	Это нормально и обусловлено законами физики. Большая часть водяного пара отводится через выходы пара. Он может конденсироваться на холодной панели выключателей или на близлежащей поверхности мебели и стекать каплями по ней.

## Акриламид в продуктах

Акриламид образуется в первую очередь в продуктах из зерновых и картофеля, например, в картофельных чипсах,

картофеле фри, тостах, булочках, хлебе, выпечке из песочного теста (кексы, печенье).

### Рекомендации по выпеканию, жарению и приготовлению на гриле, низкие показатели содержания акриламида

<b>Общее</b>	<ul style="list-style-type: none"><li>■ По возможности, сократите время приготовления продукта.</li><li>■ Продукт должен поджариться до золотисто-коричневого цвета. Не допускайте обугливания продукта.</li><li>■ Чем толще кусок, тем ниже содержание акриламида.</li></ul>
Картофель фри в духовом шкафу	Распределите картофель фри на противне равномерно и, по возможности, в один слой. Во избежание быстрого усыхания на один противень должно приходиться минимум 400 г.



# Мазмұны

<b>Қауіпсіздік техникасы туралы маңызды нұсқаулар</b> .....	26
<b>Зақымдардың себептері</b> .....	29
Духовканың зақымдалуы .....	29
Ашылмалы астыңғы жәшіктің зақымдалуы .....	29
<b>Газ және электр қосылымдарды орнату</b> .....	29
Газды қосу .....	29
Газ жүйесіндегі ақаулар / газ иісі .....	30
Құрылғыны газбен жабдықтау құбырларының немесе құрылғы тұтқасының артына жылжыту .....	30
Электр қосылым .....	30
Пешті көлденең орнату .....	30
Қабырғаға бекіту .....	30
Құрылғыны орнату .....	30
Тасымалдау кезінде орындалатын шаралар .....	30
<b>Сіздің жаңа құрылғыңыз</b> .....	31
Жалпы .....	31
Әзірлеу беті .....	31
Басқару тақтасы .....	32
<b>Құралдарыңыз</b> .....	33
Құралды орналастыру .....	33
Арнайы жабдықтар .....	33
Сервистік қызмет - артикул .....	34
<b>Бірінші рет пайдалану алдында</b> .....	34
Пешті қыздырыңыз .....	34
Астыңғы газ жанарғысын осылай реттейсіз .....	34
Осылай газ грілін реттейсіз .....	35
Құралдарды тазалау .....	35
<b>Әзірлеу бетін орнату</b> .....	35
Газ жанарғысының бастарын және қақпақтарын алдын ала тазалау .....	35
Газ жанарғысын жандыру .....	35
Кесте - Пісіру .....	36
<b>Қолайлы ыдыс</b> .....	36
Пайдалану туралы нұсқаулар .....	36
<b>Пешті орнату</b> .....	37
Пештің астыңғы газ жанарғысын осылай реттейсіз .....	37
Осылай газ грілін реттейсіз .....	37
<b>Күту және тазалау</b> .....	38
Жұғыш заттар .....	38
Жоғарғы шыны жабын .....	39
Аспалы элементтерді алу және тазалау .....	40
Пеш есігін шешу мен орнату .....	40
Пеш есігі - қосымша сақтық шаралары .....	41
<b>Ақаулық бар болса не істеу керек?</b> .....	41
Ақаулықтар кестесі .....	41
Пеш шамын қақпақта алмастыру .....	41
Шыны плафон .....	41
<b>Сервистік қызмет</b> .....	42
Өнім нөмірі және зауыттық нөмір .....	42
<b>Қуатты үнемдеу және қоршаған ортаны қорғау туралы ұсыныстар</b> .....	42
Энергияны үнемдеу .....	42
Газ әзірлеу бетінде қуатты үнемдеу .....	42
Экологиялық тұрғыдан қауіпсіз жолмен утилизациялау .....	42
<b>Сіз үшін біз арнайы ас үйде тәжірибеден өткіздік</b> .....	42
Пирогтар және пісірілген нан .....	43
Пісіру кеңестері .....	43
Ет, тауық, балық, тост .....	44
Қуыру және грильде әзірлеу туралы кеңестер .....	44

<b>Азық-түліктегі акриламид</b> .....	44
---------------------------------------	----

Өнім, керек-жарақтар, қосалқы бөлшектер және қызметтер туралы қосымша ақпаратты [www.bosch-home.com](http://www.bosch-home.com) сайтында және [www.bosch-eshop.com](http://www.bosch-eshop.com) интернет-дүкенінде табуға болады

## ⚠ Қауіпсіздік техникасы туралы маңызды нұсқаулар

Осы нұсқаулықты мұқият оқып шығыңыз. Тек содан кейін құрылғыны қауіпсіз және дұрыс пайдалана аласыз. Пайдалану және монтаждау нұсқаулықтарын келесі иесі үшін сақтаңыз.

Бұл нұсқаулар сәйкес елдің аббревиатурасы құрылғыда болса ғана қолданылады. Егер құрылғыда аббревиатура болмаса, құрылғыны елдің талаптарына сай қайта реттеу үшін қажет ақпаратты қамтитын орнату нұсқаулығын қарау керек.

**Құрылғы санаты:** 1 санаты

Аспапты орамадан ашудан соң тексеріңіз. Тасымалдаудағы зақым жағдайында қоспаңыз.

Құрылғыны қосуды және басқа газ түріне қайта реттеуді тек лицензиясы бар техник орындауы керек. Құрылғыны реттеу (электр желісіне және газ құбырына қосу) пайдалану және орнату нұсқаулықтарына сай орындалуы керек. Дұрыс емес қосу және дұрыс емес реттеулер ауыр жарақаттарға және зақымдарға әкелуі мүмкін. Құрылғы өндірушісі мұндай нұқсанға жауапты болмайды. Құрылғы кепілдігінің күші жойылады.

**Назар аударыңыз:** Бұл құрылғы тек тамақ әзірлеу мақсатына арналған. Ол бөлмені жылыту сияқты мақсаттарға арналмаған.

Бұл құрылғы теңіз деңгейінен максималды 2000 метрге дейін болған биіктікте пайдалануға арналған.

**Назар аударыңыз:** Құрылғыны пайдалану бөлмеде температураның және ылғалдылықтың, жану өнімдерінің артуына әкеледі. Құрылғыны пайдалану кезінде бөлменің жақсы желдетілуіне ерекше көңіл бөлу керек: желдету тесіктерін жаппаңыз немесе ауаны тазалауға арналған арнайы механикалық құралды (мысалы, аспалы түтін шығаратын құбыр) пайдаланыңыз.

Құрылғы қарқынды және ұзақ жұмыс істегенде қосымша желдету қажеттілігі пайда болуы мүмкін. Бұл жағдайда терезені ашуға немесе желдету құрылғысын жоғарырақ қуатқа қосуға болады.

Бұл құрылғы сыртқы таймермен немесе қашықтан басқару пультімен бірге пайдалануға арналмаған.

Сәйкес болмаған қорғау аспаптарын немесе балалардан сақтау торларын пайдаланбаңыз. Олар сәтсіз оқиғаларға алып келуі мүмкін.

Бұл құрылғыны жасы 8-дегі және одан үлкен балалардың, сонымен қатар қозғалу, сезу және ойлану мүмкіндіктері шектелген және/немесе жеткілікті білімі жоқ тұлғалардың пайдалануына тек оларды қауіпсіздіктері үшін жауапкер адам қадағалаған жағдайда немесе осы құрылғыны қауіпсіз пайдалану нұсқауларымен таныс болса және дұрыс пайдаланбау салдарынан қандай қауіптердің орын алатынын түсінетін болса ғана пайдалануларына болады.

Балаларға осы құрылғымен ойнауға рұқсат етпеңіз. Тазалау мен техникалық қызмет көрсетуге 8 жастан асқан балаларға ересектердің қадағалауымен рұқсат етіледі. Жасы 8-ден кем балаларды құрылғы және тоқ сымынан алыс ұстаңыз.

Әрқашан құралдарды жұмыс камерасына дұрыс орнатыңыз. Пайдалану нұсқаулығында құралдардың сипаттамасын қараңыз.

**Өрт қаупі бар!**

- Құрылғы есігін ашқанда ауа ағыны пайда болады. Пергамент қағазы қыздыру элементіне тиіп, жануы мүмкін. Ешқашан қыздыру кезінде құралдарда бекітілмеген қағазды қалдырмаңыз. Әрқашан қағаз үстіне ыдысты немесе пісіру қалыбын қойыңыз. Тек қажет өлшемдегі қағазды төсеңіз. Қағаз құралдардың жиектерінен шықпауы керек.
- Жұмыс камерасына орналастырылған тұтанғыш заттар тұтануы мүмкін. Ешқашан жұмыс камерасында тұтанғыш заттарды сақтамаңыз. Ішінде түтін пайда болса, ешқашан есікті ашпаңыз. Құрылғыны өшіріңіз, ашаны розеткадан суырыңыз немесе сақтандырғыштар блогындағы сақтандырғышты өшіріңіз. Газ беруді жабыңыз.
- Ыстық май жылдам оталады. Ыстық майды ешқашан бақылауысыз қалдырмаңыз. Алауды сумен ешқашан өшірмеңіз. Конфорканы өшіру. Алауларды абайлап қақпақпен, өшіру төсемімен немесе ұқсасыме өшіріңіз.
- Конфоркалар өте ыстық болады. Жанатын заттарды ешқашан конфорка үстіне қоймаңыз. Конфоркаға ешқандай зат қоймаңыз.
- Құрылғы өте ыстық болады, тұтанғыш заттар оңай жана бастауы мүмкін. Тұтанғыш заттарды (мысалы, аэрозоль баллондарын және тазалағыш заттар)

духовка астында немесе духовка жанында сақтамаңыз және пайдаланбаңыз.

Тұтанғыш заттарды духовкада немесе духовка үстінде сақтамаңыз.

- Газ конфоркалары пісіру ыдысы салынбаған болса пайдалануда қатты қызады. Құрылғы мен жоғарысындағы ауа сору құбыры зақымдануы немесе жаып кетуі мүмкін. Ауа сору құбырындағы сүзгідегі май қалдықтары оталуы мүмкін. Газ конфоркаларын тек пісіру ыдысымен пайдаланыңыз.
- Құрылғының артқы тақтасы қатты қызады. Бұл тақалған құбырдың зақымдалуына әкелуі мүмкін. Электр сымдар және газ құбырлары құрылғының артқы тақтасына тимеуі керек.
- Ешқашан жұмыс камерасына оңай тұтанатын заттарды қоймаңыз және сақтамаңыз. Ішінде түтін пайда болса, ешқашан есікті ашпаңыз. Құрылғыны өшіріңіз. Желілік айырды суырыңыз немесе сақтандырғыштар қорабындағы сақтандырғышты өшіріңіз. Газ беруді жабыңыз.
- Астыңғы жәшіктің жоғарғы беттері өте ыстық болуы мүмкін. Жәшікте тек духовкаға арналған құралдарды сақтаңыз. Оңай тұтанатын заттарды және жанатын заттарды астыңғы жәшікте сақтауға болмайды.

### **Күйік алу қаупі бар!**

- Құрылғы қатты қызады. Ешқашан жұмыс камерасының ішкі панельдеріне немесе қыздыру элементтеріне тимеңіз. Әрқашан құрылғының салқындауына мүмкіндік беріңіз. Балаларды аулақ ұстаңыз.
- Құралдар мен ыдыстар қызады. Жұмыс камерасынан ыдысты және құралдарды әрқашан ұстағыш көмегімен шығарыңыз.
- Спирт булары ыстық духовкада тұтануы мүмкін. Құрамында спирт жоғары сусындар бар тамақтарды ешқашан әзірлемеңіз. Құрамында спирт жоғары сусындардың тек азғантай мөлшерін пайдаланыңыз. Құрылғы есігін жайлап ашыңыз.
- Конфоркалар мен олардың қоршауы, әсіресе мүмкін қолжетімді пісіру өрісі рамасы, қызып кетеді. Ыстық аймақтарға тимеңіз. Балаларды жақындаспасын.
- Пайдалану кезінде құрылғының жоғарғы беттері ыстық болады. Жоғарғы беттерге

тимаңыз. Балаларды құрылғыдан ары ұстаңыз.

- Бос пісіру ыдыстары істеп тұрған газ конфоркасында қызып кетеді. Бос пісіру ыдыстарын ешқашан қыздырмаңыз.
- Құрылғы жұмыс істегенде ыстық болады. Тазалаудан алдын құрылғыны суытыңыз.
- **Назар аударыңыз:** Грильді пайдалану кезінде тиюге болатын бөліктер ыстық болады. Балаларды құрылғыдан аулақ ұстаңыз.
- Егер сұйық газ баллоны тік тұрмаса, сұйық пропан/бутан құрылғыға кіруі мүмкін. Онда жанарғыларда қатты алаулар шығуы мүмкін. Құрамдас бөлшектер зақымдалуы және уақытпен бітеулі болмауы мүмкін, онда газ бақылауысыз шығуы мүмкін. Екеуі де жануға алып келуі мүмкін. Сұйық газ баллондарын әрдайым тік күйде пайдаланыңыз.

### **Күйік алу қаупі бар!**

- Құрылғының қол жетімді элементтері (бөлшектері) жұмыс кезінде қызуы мүмкін. Құрылғы элементтеріне (бөлшектеріне) тимеңіз. Балаларды аулақ ұстаңыз.
- Құрылғы есігін ашқанда ыстық бу шығуы мүмкін. Құрылғы есігін жайлап ашыңыз. Балаларды аулақ ұстаңыз.
- Ыстық жұмыс камерасында судан бу пайда болуы мүмкін. Ыстық жұмыс камерасына су құймаңыз.

### **Жарақат алу қаупі бар!**

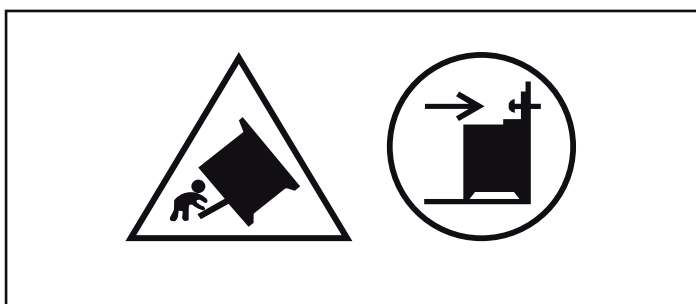
- Құрылғы есігінің сызат түскен шынысы сынуы мүмкін. Шыныға арналған қырғышты, күшті немесе абразивті жуғыш заттарды пайдаланбаңыз.
- Тиісті болмаған жөндеулер қауіпті болып табылады. Тек біз арқылы оқытылған сервистік қызмет технигі жөндеулерді орындауы және зақымдалған тоқ сымдары мен газ құбырларын алмстыруы мүмкін. Егер құрылғы бұзылса, желі айырын тартыңыз немесе сақтандырғыш шкафта сақтандырғышты өшіріңіз, газ ағынын жабыңыз. Қызмет көрсету орталығына хабарлаңыз.
- Құрылғыда ақаулықтар мен зақымдар қауіпті. Ешқашан бұзылған құрылғыны қоспаңыз. Желілік айырды шығарыңыз немесе сақтандырғыш шкафында сақтандырғышты өшіріңіз. Газ ағымын жабу. Қызмет көрсету орталығына хабарлаңыз.

- Сәйкес емес қазан өлшемдері, зақымдалған немесе қате орналстырылған қазандар ауыр жарақаттарға алып келуі мүмкін. Пісіру ыдыстары үшін нұсқауларды ескеріңіз.
- **Назар аударыңыз:** Шыны жабын қызып кетуден сынуы мүмкін. Қақпақты жаппай тұрып барлық жанарғыларды өшіріңіз. Шыны жабынмен жаппай тұрып духовка суығанша күтіңіз.



- Құрылғы тірекке орнатылған және бекітілмеген болса, тіректен сырғып түсуі мүмкін. Құрылғыны тірекке берік бекіту керек.

#### **Аударылу қаупі бар!**



**Ескерту:** Құрылғының аударылуын болдырмау мақсатында аударылудан қорғанышты орнатуға болады. Монтаждау туралы нұсқауларды оқып шығыңыз.

#### **Электр қуатына түсу қаупі!**

- Тиісті болмаған жөндеулер қауіпті болып табылады. Тек біз арқылы оқытылған сервистік қызмет технигі жөндеулерді орындау мүмкін. Егер құрылғы бұзылса, желі айырын тартыңыз немесесақтандырғыш шкафта сақтандырғышты өшіріңіз. Қызмет көрсету орталығына хабарлаңыз.
- Ыстық құрылғы бөлшектерінде кабель оқшаулауы электр құрылғыларда еруі мүмкін. Ешқашан электр құрылғылардың тоқ кабелін ыстық құрылғы бөлшектеріне тигізбеңіз.
- Ішіне кірген ылғалдық тоқ соғуына алып келуі мүмкін. Жоғары қысымдық тазартқышты немесе бу тазартқышты пайдаланбаңыз.
- Жұмыс камерасындағы шамды ауыстырғанда шам патронында кернеу болады. Ауыстыру алдында сақтандырғыштар блогын өшіріңіз.
- Ақаулы құрылғы ток соғуына әкелуі мүмкін. Ақаулы құрылғыны ешқашан қоспаңыз. Ашаны розеткадан суырыңыз немесе сақтандырғыштар блогындағы сақтандырғышты өшіріңіз. Сервистік қызметке қоңырау шалыңыз.

# Зақымдардың себептері

## Әзірлеу беті

### Назар аударыңыз!

- Конфоркаларды тек кәстрөлдер орнатылған күйде пайдаланыңыз. Бос кәстрөлдерді және табаларды қыздырмаңыз. Кәстрөлдің түбі зақымдалады.
- Тек жалпақ түбі бар кәстрөлдерді және табаларды пайдаланыңыз.
- Кәстрөлді немесе табаны конфорканың ортасына қойыңыз. Осылайша, жанарғы жалынының жылуы кәстрөлдің және табаның түбіне оңтайлы таралады. Егер тұтқа зақымдалмаған болса, қуатты көбірек үнемдеу қамтамасыз етіледі.
- Газ жанарғылары таза және құрғақ болуын қадағалаңыз. Жалынды бөлгіш және қақпақ дәл өз орындарында болуы керек.
- Плитаны пайдалану кезінде жоғарғы қақпақ жабылмауын қадағалаңыз.

## Духовканың зақымдалуы

### Назар аударыңыз!

- Жұмыс камерасының түбіндегі құралдар, фольга, пергамент қағазы: құралдарды жұмыс камерасының түбіне қоймаңыз. Жұмыс камерасының түбіне кез келген түрге жататын фольганы немесе пергамент қағазын төсеменіңіз. 50 °C асатын температура орнатылған болса, жұмыс камерасының түбіне ыдыс қоймаңыз. Бұл жылудың тым көп жиналуына әкеледі.

Пісіру немесе қуыру уақыты бұзылып, эмальдың зақымдануына әкеледі.

- Ыстық жұмыс камерасындағы су: ыстық жұмыс камерасына ешқашан су құймаңыз. Бу пайда болады. Температуралардың өзгеруі эмальдың зақымдалуына әкелуі мүмкін.
- Ылғалды азық-түлік: ылғалды өнімдерді жабық жұмыс камерасында ұзақ уақыт бойы ұстамаңыз. Эмаль зақымдалады.
- Жеміс шырыны: жеміс пирогы өте шырынды болса, табаға онша көп салынды салмаңыз. Жеміс шырыны табаға ағып, кетіру мүмкін емес дақтарды қалдырады. Мүмкіндігінше тереңірек әмбебап табаны пайдаланыңыз.
- Духовка шкафын ашық есікпен салқындату: жұмыс камерасын тек есік жабық кезде салқындату керек. Тіпті құрылғының есігі аздап ашық болса да, уақыт өте келе маңайдағы жиһаз беттері зақымдалуы мүмкін.
- Есік тығыздағышы қатты ласталған: есік тығыздағышы қатты ласталған болса, құрылғы есігі дұрыс жабылмайды. Іргелес жиһаз беттері зақымдалуы мүмкін. Есік тығыздағышын әрқашан таза ұстаңыз.
- Духовка шкафының есігін орындық немесе сөре ретінде пайдалану: есікке отырмаңыз, ештеңе қоймаңыз және ілмеңіз. Духовка шкафының есігіне ыдысты немесе құралдарды қоймаңыз.
- Құралдарды орнату: құрылғының түріне байланысты құралдар есікті жапқанда есіктің панеліне сызат түсіру мүмкін. Әрқашан құралдарды жұмыс камерасына соңына дейін орнатыңыз.
- Құрылғыны тасымалдау: құрылғыны есігінің тұтқасынан алып жүруге немесе ұстауға болмайды. Есік тұтқасы құрылғы салмағын ұстамайды және сынуы мүмкін.

## Ашылмалы астыңғы жәшіктің зақымдалуы

### Назар аударыңыз!

Ашылмалы астыңғы жәшікке ыстық заттарды салмаңыз. Ол зақымдалуы мүмкін.

# Газ және электр қосылымдарды орнату

## Газды қосу

Қосуды тек рұқсаты бар маман немесе лицензиясы бар қызметкер «Газды қосу және басқа газ түріне өту» тарауында берілген нұсқауларға сай орнатуы керек.

### Куәліктендірілген маман немесе сервистік қызмет үшін

#### Назар аударыңыз!

- Осы құрылғыны реттеу шарттары құрылғының артқы жағындағы зауыттық тақтайшада берілген. Зауытта орнатылған газ түрі жұлдызшамен (\*) белгіленген.
- Құрылғыны орнату алдында газ желісінің шарттарын (газ түрі және газ қысымы) тексеріңіз және құрылғының дроссельдің орнатымы осы шарттарға сай екеніне көз жеткізіңіз. Егер құрылғы реттеулерін өзгерту керек болса, «Газды қосу және басқа газ түріне қайта реттеу» тарауындағы нұсқауларды орындаңыз.
- Бұл құрылғы түтін шығару арнасына қосылмаған. Оны орнату және пайдалануға ендіру шарттарына сай қосу керек.

Құрылғыны түтін шығаратын тесікке қоспаңыз. Бүкіл желдету талаптарын сақтау керек.

- Газды қосуды бекітілген, яғни, қозғалмайтын қосылым (газ құбыры) немесе қорғағыш шланг арқылы орындау керек.
- Қорғағыш шланг пайдаланылса, міндетті түрде оның қысылып қалмауын немесе қысылмауын қадағалаңыз. Шланг құрылғының ыстық беттеріне тимеуі керек.
- Газ желісін (газ құбыры немесе қорғау шланғысы) құрылғының сол жағынан да, оң жағынан да қосуға болады. Қосу жабу құрылғысы арқылы оңай қол жетімді болуы керек.

### Қауіпсіздік техникасы туралы нұсқаулар

Құрылғы қысымының номиналды мәндері мыналарды құрайды; Табиғи газ үшін (G20) 20 мбар, (G30) сұйытылған газы үшін 30 мбар, (G31) сұйытылған газы үшін 37 мбар. Құрылғыны пайдаланған кезде осы мәндерді ескеріңіз. Құрылғының зауыттық тақтайшасындағы барлық деректер осы қысым мәндерін ескеріп берілген. Өндіруші құрылғыны құрылғының дұрыс емес мәндерімен пайдалануға байланысты салдарларға және қауіпке жауапты емес.



### **⚠ Егер бөлу желісіндегі газ қысымы!**

Егер газ қысымы (G20) табиғи газы үшін 25 мбар, (G30) сұйытылған газы үшін 36 мбар, (G31) сұйытылған газы үшін 45 мбар мәннен жоғары болса, қауіпсіздік мақсаттарында құрылғыға газ қысымының реттегішін қою керек. Газ қысымының реттегішін қосуды, оған техникалық қызмет көрсетуді және оны реттеуді рұқсаты бар білікті маман орындауы керек. Бөлу желісіндегі газдың қысымы қандай екенін білмесеңіз, оны жергілікті газ қызметінен анықтап біліңіз.

### **Газ жүйесіндегі ақаулар / газ иісі**

Егер газ иісін сезсеңіз немесе газ жүйесінде ақауларды тапсаңыз,

- бірден газ беруді немесе газ баллонының вентилін жабу керек
- бірден отты және темекіні өшіру керек
- электр құралдарды және шамдарды өшіру керек
- терезелерді ашу және бөлмені жақсылап желдету керек
- сервистік қызметке немесе газбен жабдықтау компаниясына қоңырау шалу керек.

### **Құрылғыны газбен жабдықтау құбырларының немесе құрылғы тұтқасының артына жылжыту**

Құрылғыны газбен жабдықтау құбырларының артына жылжытпаңыз; газ құбыры зақымдалуы мүмкін. Газдың ағу қаупі бар! Құрылғыны тұтқадан ұстап жылжытпаңыз. Есік тұтқасы және топсалары зақымдалуы мүмкін.

### **Электр қосылым**

#### **Назар аударыңыз!**

- Құрылғыны сервистік қызмет орната алмайды. Қосу үшін 16 А сақтандырғыш қажет. Құрылғы 220-240 В кернеумен жұмыс істеуге арналған.
- Желідегі кернеу 180 В мәннен төменірек түссе, электр жандыру жүйесі қызмет етпейді.
- Құрылғы дұрыс емес қосылған болса, онда нұқсан кепілдіктің күшін жояды.
- Қуат сымы зақымдалса, оны өндірушінің сервистік қызметі немесе білікті маман ауыстыруы керек.

#### **Сервистік қызмет үшін**

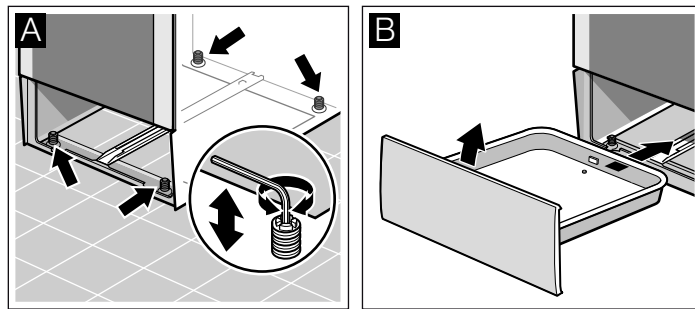
#### **Назар аударыңыз!**

- Құрылғыны зауыттық тақтайшада көрсетілген деректерге сай қосу керек.
- Құрылғыны қолданыстағы нормаларға сай электр қосылымға қосыңыз. Қажет болса құрылғыны қуат желісінен өшіру үшін розетка жақсылап жерге қосылған болуы керек.
- Көп полюсті бөлу жүйесінің болуын қамтамасыз ету үшін.
- Ешқашан ұзартқыштарды және ұшайырларды пайдаланбаңыз.
- Қауіпсіздік техникасы себебі бойынша құрылғыны тек жерге қосылған розеткаға қосу керек. Егер қоғралғыш жерге қосу нұсқауларға сай болмаса, ток соғу қаупінен қорғауға кепілдік берілмейді.
- Құрылғыны қосу үшін кабельдің H 05 W-F түрін немесе басқа кабельді пайдалану керек.

### **Пешті көлденең орнату**

Пешті тікелей еденге орнатыңыз.

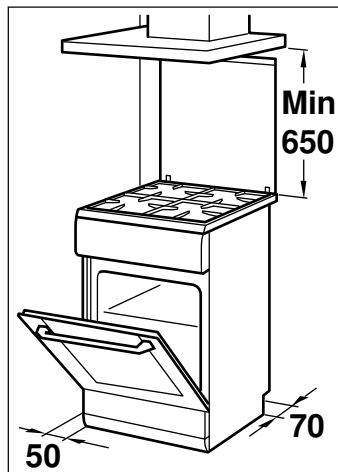
1. Ашылмалы астыңғы жәшікті алыңыз және жоғары көтеріңіз. Цокольда алдыңғы және артқы реттелетін табандар бар.
2. Қажет болса табандардың биіктігін немесе тереңдігін плита көлденең тұрғанша (А суреті) алты қырлы кілтпен реттеңіз.
3. Ашылмалы астыңғы жәшікті қайта салыңыз (В суреті).



### **Қабырғаға бекіту**

Плита аударылып кетпеуі үшін қамтамасыз етілген кронштейн көмегімен қабырғаға бекіту керек. Қабырғаға бекіту нұсқауларын орындаңыз.

### **Құрылғыны орнату**



- Құрылғыны көрсетілген өлшемдерге сай тікелей асханадағы еденде орнату керек. Басқа заттарда орнатуға болмайды.
- Плитаның жоғарғы жиегі мен түтін шығаратын құбырдың төменгі жиегінің арасындағы қашықтық түтін шығаратын құбыр өндірушісінің нұсқауларына сай болуы керек.
- Құрылғы орнатудан кейін жылжып кетпеуін қадағалаңыз. Қарқынды жанарғыдан немесе Wok жанарғысынан жақында тұрған жиһаздың немесе қабырғаның бетіне дейінгі қашықтық 50 мм-ден аз болмауы керек.

### **Тасымалдау кезінде орындалатын шаралар**

Құрылғыдағы барлық қозғалатын бөліктерді ізсіз алуға болатын лентамен бекітіңіз. Құрылғының зақымдалуын болдырмау үшін жиектерін (мысалы, пісіру табасын) жұқа картон қағазбен ораңыз, сәйкес бөлімдерге салыңыз. Шыны есіктің ішкі жағына соққыларды болдырмау үшін алдыңғы және артқы қабырға арасында картон салыңыз. Есікті және бар болса қорғағыш тақтаны жабысқақ лентамен құрылғының бүйірлік жақтарына бекітіңіз.

Бастапқы құрылғы орамасын сақтаңыз. Құрылғыны тек бастапқы орамада тасымалдаңыз. Орамадағы көрсеткілерді ескеріңіз.

#### **Егер түпнұсқалық орама енді жоқ болса**

Тасымалдау кезіндегі ықтимал зақымдалудан қорғау үшін құрылғыны қорғағыш орамаға ораңыз.

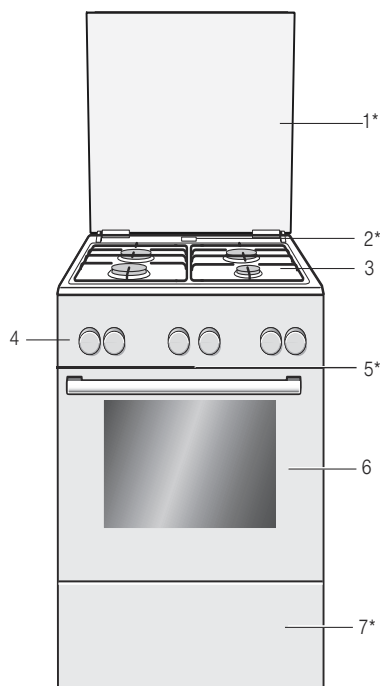
Құрылғыны тік күйде тасымалдаңыз. Құрылғы есігінің тұтқасын немесе артқы тақталарды ұстамаңыз, өйткені олар зақымдалуы мүмкін. Құрылғыға ауыр заттарды қоймаңыз.

# Сіздің жаңа құрылғыңыз

Бұл тарауда құрылғы, жұмыс түрлері және керек-жарақтар туралы мәліметтерді аласыз.

## Жалпы

Конфигурация сәйкес құрылғы түріне байланысты.



### Түсіндірме

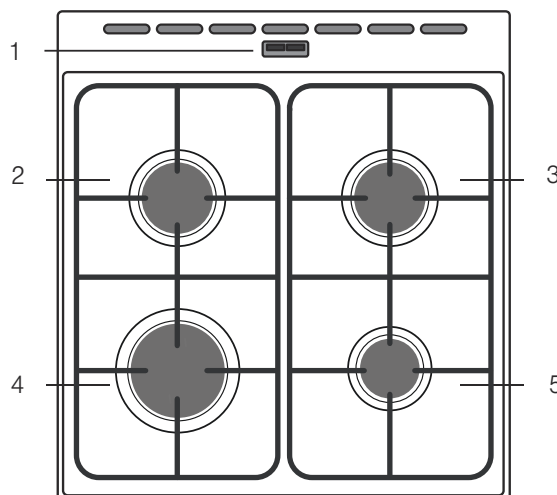
1*	Қорғауыш тақта**
2*	Бу шығысы <b>Назар аударыңыз!</b> Пеш жұмыс істегенде осы жерде ыстық бу шығады
3	Пісіру панелі**
4	Басқару панелі**
5*	Салқын ауа желдеткіші
6	Пеш есігі**
7*	Астынғы жылжымалы жәшік**

\* Опциялық (кейбір құрылғыларда қолжетімді)

\*\* Құрылғының түріне байланысты бөлшектерде ауытқулар болуы мүмкін.

## Әзірлеу беті

Мұнда басқару тақтасына шолуды аласыз. Конфигурация сәйкес құрылғы түріне байланысты.

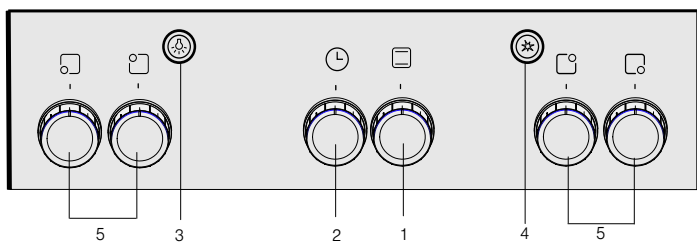


### Түсіндірме

1	Бу шығысы <b>Назар аударыңыз!</b> Бұл жерде пеш жұмыс істеуінде ыстық бу шығады
2	Стандартты жанарғы
3	Стандартты жанарғы
4	Қатты жанатын жанарғы
5	Тиімді жанарғы

## Басқару тақтасы

Мұнда басқару тақтасына шолуды аласыз. Конфигурация сәйкес құрылғы түріне байланысты.



### Түсіндірме

1	Газ жанарғысының тетігі (функция реттегіші)
2	Оятқыш
3	Мультифункционалық түймеше
4	От алу түймешесі
5	Плита тетігі

### Қызмет таңдауышы

Функция реттегішін соға бұрап пеш температурасын орнатыңыз, немесе оңға бұрап грильдеу функциясын тандаңыз.

Күйлер	Функция	
•	Нөл күйі	Пеш ыстық емес.
170-270	Температура аймағы	Бөліштерді пісіру пішіндерінде, пиффаны пісіру табасында, печеньеелерді т.б. пісіруде пайдаланған температура аймағы °C.
☒	Грильде пісіру басқышы	Максималды температурада грильдеу үшін гриль жанарғысының параметрі.

Төменгі жанарғының жылыту қуаты: 3 кВт

Газ грілінің жылыту қуаты: 2,1 кВт

### Оятқыш

Оятқышты 60 минутқа дейін реттеу мүмкін. Оятқыш пешке байланысты емес. Оны асхана оятқышы ретінде пайдалану мүмкін.

Күйі	Функция	
•	Нөл күйі	Өшік реттелуі
🔔	Орнатылған уақыт ақыры	Орнатылған уақыт аяқталғаннан соң сигнал шылдырайды.
🔔 - 60	Минуттар идикаторы	Уақыт индикаторы, минутта.

### Осылай реттеу мүмкін

Оятқышты қажетті ұзақтыққа орнатыңыз.

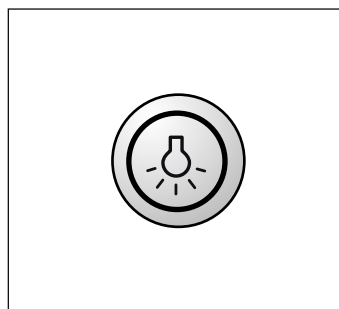
### Уақыт өтті

Егер уақыт аяқталса, сигнал шығады. Ауыстырып-қосқыш өзі айналып Қшік • күйіне келеді.

### Шам пернесі

Осу пернемен пег шамы қосылады.

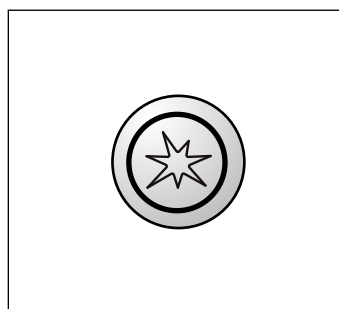
Өшіру үшін мультифункционалық түймешені қайта басыңыз.



### От алу түймешесі

Осы түймешемен электрондық от алу жүйесі белсендіріледі.

Егер түймешеге бассаңыз, барлық шақпақтар от алады.



### Конфоркалар ауыстырып-қосқышы

Төрт конфоркалар ауыстырып-қосқыштары арқылы конфорка қуатын реттеу мүмкін.

Күйлер	Функция/газ плиталары	
○	Нөл күйі	Плита өшірілген.
⊙	Реттеу аймағы	үлкен алау = ең қатты реттеу тіімді алау = ең кіші реттеу

Реттеу аймағының ақырында тірек. Басқа бұрамаңыз.

## Құралдарыңыз

Жеткізу жинағына кіретін құралдар тамақтардың көпшілігі үшін жарайды. Құралдар жұмыс камерасына әрқашан дұрыс қойылуына көңіл бөліңіз.

Кейбір тамақтар бұрынғыдан да жақсырақ болуы немесе духовка шкафымен жұмыс бұрынғыдан да ыңғайлырақ болуы үшін көптеген арнайы құралдар бар.



### Тор

Ыдыс, бөліш пішіндері, құырдақ, стейк және тоңазытылған тамақтар үшін.

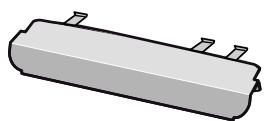
Торды ашық жағымен пеш есігін иілісі мен төменге қаратып салыңыз.



### Эмальдалған пісіру табасы

Бөліш пен печенье.

Пісіру табасын пеш есігіне қисайтып пешке жылжытыңыз.



### Қорғайтын таба

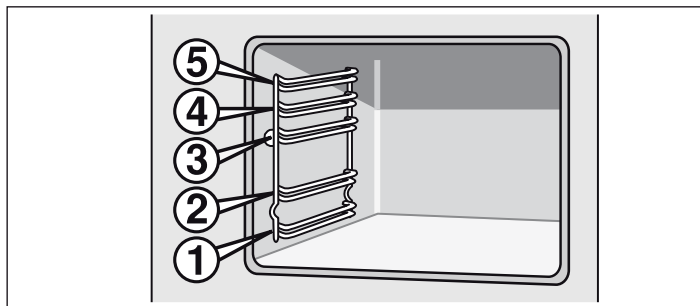
Грильдеу кезінде пайдалану үшін.

Грильдеу кезінде міндетті ретте қорғау табасын пайдаланыңыз, осылай басқару панелі мен тетік тұтқаларын жоғары температуралардан сақтайсыз.

**Нұсқау:** Қарғау табасы астыңғы жылжымалы жәшікте орналасқан.

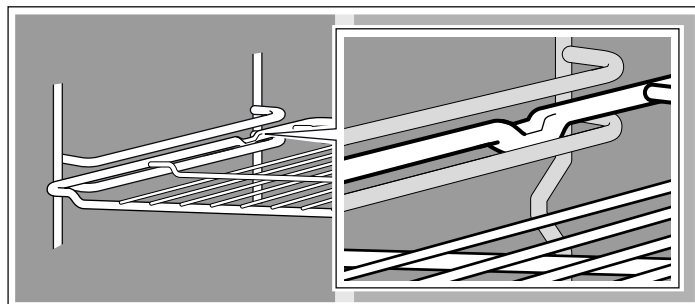
## Құралды орналастыру

Құралды духовкада 5 түрлі биіктікке орнатуға болады. Құралды әрқашан соңына дейін, духовка есігінің әйнегіне тимейтіндей салыңыз.



Құралды шамамен жартысына дейін алуға болады, ол аударылмайды. Осылайша тамақтарды оңай шығаруға болады.

Құралды духовкаға орнату кезінде құралдың артқы қабырғасындағы дөңеске назар аударыңыз. Тек осылай құрал дұрыс бекітіледі.



**Нұсқау:** Құрал қызудан пішіні өзгертуі мүмкін. Құрал суығаннан кейін бірден бастапқы пішініне келеді. Оның функциясы бұзылмайды.

Табаны екі жағынан екі қолмен және сөреге параллель кіргізіңіз. Табаны орнату кезінде табаның оңға немесе солға жылжуын болдырмаңыз. Әйтпесе табаны кіргізу қиын болады. Эмальдалған беттер зақымдалуы мүмкін.

Құралдарды сервистік қызметтен, арнайы дүкеннен немесе интернет арқылы сатып алуға болады. HEZ нөмірін хабарлаңыз.

## Арнайы жабдықтар

Арнайы жабдықтарды сервистік қызмет немесе маманданған дүкенде сатып алу мүмкін. Біздің кітапшаларымызда немесе интернетте түрлі пегіңізге сәйкес өнімдерді табу мүмкін. Арнайы жабдықтардың қол жетімділігі немесе тапсырыс беру мүмкіндігі елге баланысты. Ол туралы ақпаратты сату құжаттарында табу мүмкін.

Арнайы жабдықтар әрбір құрылғы үшін сәйкес емес. Сатып алуда құрылғыңыздың толық нөмірін (E нөмірі) беріңіз.

Арнайы жабдықтар	HEZ нөмірі	Функция
Пицца табасы	HEZ317000	Ол пицца, тоңазытылған тамақтар және дөңгелек торттарға арналған. Пицца табасын әмбебап таба орнына пайдалану мүмкін. Табаны тор үстінен жылжытып кестедегі деректерді орындаңыз.
Салынатын тор	HEZ324000	Құюу үшін. Гриль торын әрдайым әмбебап табаға салңыз. Таматын май немесе ет суы ұсап алынады.
Гриль табасы	HEZ325000	Грильде пісіру кезінде гриль торы орнына немесе бүркінді қарғауы ретінде пайдаланылады, пешті қатты ластанудан сақтау үшін. Гриль табасы әмбебап табамен пайдаланылады. Гриль бөлшектері гриль табасында: тек 1, 2 және 3 салу биіктерін пайдалану қажет. Гриль табасы бүркінді қорғауы ретінде: әмбебап таба гриль табасымен бірге тор астына салынады.
Пісіру тасы	HEZ327000	Пісіру тасы өз қолмен асты қытырлақ болатын нан, тоқаш пен пицца өз қолмен пісіруге арналған. Пісіру тасын әрдайым ұсынылған температураға қызыту керек.
Эмальдалған пісіру табасы	HEZ331003	Бөліш пен печенье. Пісіру табасын пеш есігіне қисайтып пешке жылжытыңыз.
Күйіп кетуден қорғайтын жамылғысы бар эмальдалған пісіру табасы	HEZ331011	Бөліштер мен печенье пісіру табасында оңай тарату мүмкін. Пісіру табасын пеш есігіне қисайтып пешке жылжытыңыз.

Арнайы жабдықтар	HEZ нөмірі	Функция
Әмбебап таба	HEZ332003	Шырынды бәліш, тоқаш, тоңазытылған тамақ және үлкен құырдақтар үшін. Сондай-ақ тор астында май мен ет суын ұстау үшін пайдалану да мүмкін. Әмбебап табаны пеш есігіне қисайтып пешке жылжытыңыз.
Күйіп кетуден қорғайтын жамылғысы бар әмбебап таба	HEZ332011	Шырынды бәліш, тоқаш, тоңазытылған тамақ және үлкен құырдақтар әмбебап табада дұрыс таратылады. Әмбебап табаны пеш есігіне қисайтып пешке жылжытыңыз.
Кәсіпқой таба қақпағы	HEZ333001	Қақпақ кәсіпқой табаны кәсіпқой қуыру табасына айналдырады.
Кәсіпқой табасы салынатын тор мен	HEZ333003	Үлкен көлемдерде пісіруге арналған.
Тор	HEZ334000	Ыдыс, бәліш пішіндері, құырдақ, стейк және тоңазытылған тамақтар үшін.
Әйнекті таба	HEZ915001	Әйнекті таба демделетін тамақтар және көмештерге арналған. Арнайы бағдарламалар және қуыру автоматикасына сәйкес.

## Сервистік қызмет - артикул

Жарамды күту және тазалау заттарын немесе басқа керек-жарақтарды сервистік қызметтен, арнайы дүкеннен немесе

кейбір елдерде интернет арқылы интернет дүкеннен сатып алуға болады. Бұл үшін сәйкес артикул нөмірін көрсетіңіз.

Тот баспайтын болаттан жасалған беттерге арналған майлықтар	Артикул нөмірі 311134	Кірдің жиналуына жол бермеңіз. Май негізіндегі арнайы сіңірілетін құрам тот баспайтын болаттан жасалған құрылғылардың сыртқы беттерін күтеді.
Духовка-шкафын, грильді тазалауға арналған гель	Артикул нөмірі 463582	Жұмыс камерасын тазалауға арналған. Гельдің иісі жоқ.
Ұяшықты құрылымы бар микро талшықты майлық	Артикул нөмірі 460770	Сезімтал сыртқы беттерді тазалау үшін арнайы жасалған, мысалы, шыныны, шыны керамикасын, тот баспайтын болатты немесе алюминийді. Микро талшықты майлық сұйықтықтар мен майларды өте жақсы кетіреді.
Есік бұғаттағышы	Артикул нөмірі 612594	Ол балалар духовка шкафының есігін аша алмауына арналған. Құрылғының есігіне байланысты бұғаттағыш әр түрлі орнатылады. Есік бұғаттағышымен бірге келген ұсыныстарды орындаңыз.

## Бірінші рет пайдалану алдында

Мұнда тамақты бірінші рет әзірлеу алдында газ әзірлеу бетімен не істеу керек екенін біле аласыз. Алдымен Қауіпсіздік техникасы туралы нұсқаулар тарауын оқыңыз.


### Пешті қыздырыңыз.

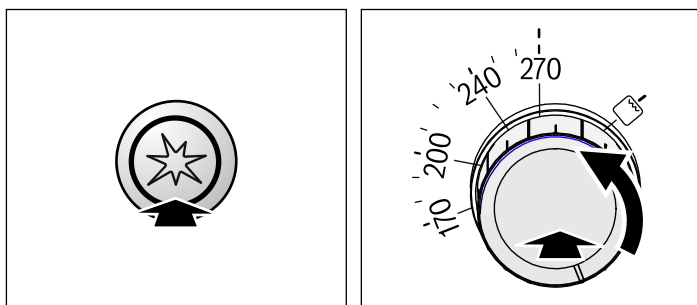
Жаңа құрылғының иісін жою үшін, бос, жабық пешті қыздырыңыз. Пісіру камерасында ешқандау орау материалы болмауына көз жеткізіңіз.

Пеш қыздырғанда асхананы желдетіңіз.

### Астыңғы газ жанарғысын осылай реттейсіз

Суреттегі мысал: 270 °C қыздыру

1. Үстінгі қаптаманы ашыңыз. Плита жұмыс істеу кезінде үстінгі қаптама ашық болуы қажет.
2. Аспаптың бас газ кірісін ашыңыз. Айырды розеткаға қосыңыз. Пеш есігін ашу.
3. Астыңғы газ жанарғысының тетігін басып 270 °C бұраңыз.
4. Пештің төменгі газ жанарғысының тетігін басып  оталу түймесіне басыңыз.

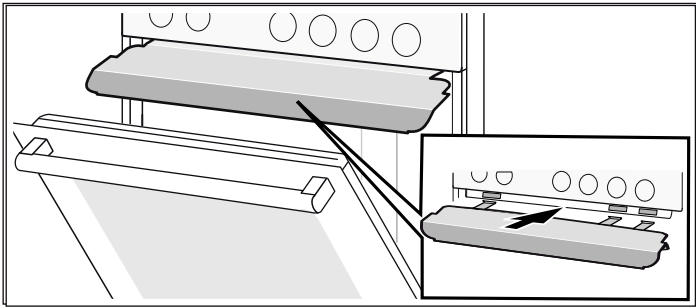


5. Астыңғы газ жанарғысынан шығып тұрған газ оталу түймесі көмегімен оталады. Оталу сақтандырғышы іске қосылуы үшін пештің астыңғы газ жанарғысын 10 секунд басып тұрыңыз.
6. Көру тесігінен алау жанғанын қарап тексеріңіз. Егер алау жанбаса, әдісті 3-қадамдан бастап қайталаңыз.
7. Пеш есігін жай асыңыз.
8. 30 минуттан соң төменгі газ жанарғысының тетігін өшіріңіз.




## Осылай газ грілін реттейсіз


1. Үстінгі қаптаманы ашыңыз. Плита жұмыс істеу кезінде үстнгі қаптама ашық болуы қажет.
2. Аспаптың бас газ кірісін ашыңыз. Ашаны розеткаға қосыңыз.
3. Қорғау табасын басқару панелінің астында ойықтарға салыңыз. Қорғау табасын ұзынрақ шеті алға бүгіліс төменге қаратып салыңыз.

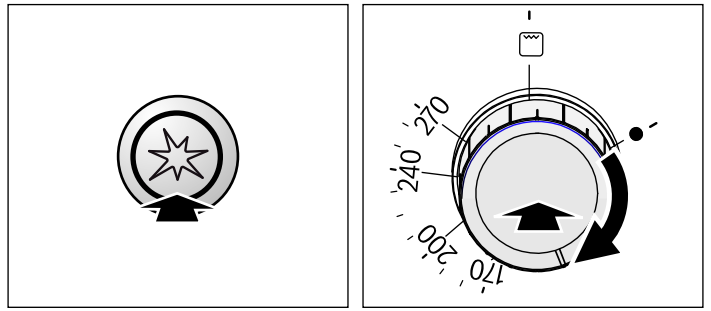


Қорғау табасын басқару панелінің астындағы ойықта ұстағыштар көмегімен бекітіңіз.

Қорғау табасы ұстағыштарда тіреліп тұруына көз жеткізіңіз. Егер қорғау тарауы шықпайтын болса, ол дұрыс тірелген болады. Қорғау табасын енді сенімді ретте пайдаланыңыз. Ол шығатын болса оны үлкенрек бұрышпен салып ұстағыштарға тірелгеніне көз жеткізіңіз.

4. Пеш есігін қорғау табасына тиетін етіп жабыңыз.
5. Функция реттегішін басып оңға  грильдеу күйіне бұраңыз.

6. Функция реттегішін басып ұстап бірдей  оталу түймесін басыңыз.



7. Газ грілінен шығатын газ оталу түймешесі көмегімен оталады. Оталу сақтандырығышын іске қосу үшін функция реттегішін 10 секунд басып тұрыңыз.
8. Алау жанып тұрғанын тексеріңіз. Егер алау өшсе, әдісті 5-қадамдан бастап қайталаңыз.
9. 30 минуттан соң функция реттегішін өшіріңіз. Егер пеш суыған болса, қорғау табасын алып қойыңыз.

### Назар аударыңыз!

Газдық гриль тек қорғау табасы орнатылғанда жұмыс істейді. Қорғау табасы дұрыс орнатылғанына көз жеткізіңіз.

## Құралдарды тазалау

Құралды бірінші рет пайдаланбай тұрып ыстық сабынды сумен және жұмсақ шүберекпен мұқият тазалаңыз.

## Әзірлеу бетін орнату

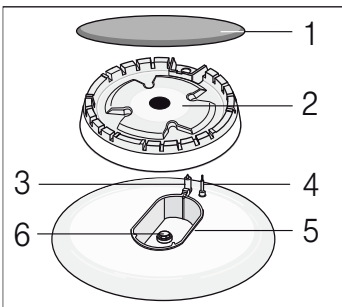
Әзірлеу бетіңіз төрт газ жанарғысымен жабдықталған. Мұнда газ жанарғысын жандыру және жалынның биіктігін орнату жолы туралы оқи аласыз.

### Газ жанарғысының бастарын және қақпақтарын алдын ала тазалау

Газ жанарғысының қақпағын (1) және басын (2) жуғыш затты қосып тазалаңыз. Барлық бөлшектерді жақсылап құрғатыңыз.


Жалын бөлгішті және жанарғы қақпағын конфорка корпусына (5) қайтадан орнатыңыз. Білте (3) және жалын датчигі (4) зақымдалмауын қадағалаңыз.

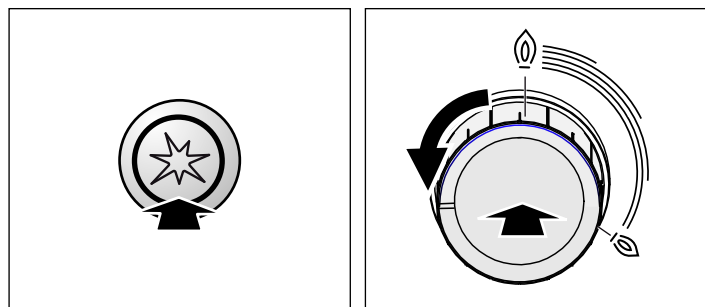
Форсунка (6) құрғақ және таза болуы керек. Жанарғы қақпағын жалын бөлгіште әрқашан тегіс орнату керек.




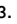



### Газ жанарғысын жандыру

Жанарғы қақпағын әрдайым жанарғы табағына дұрыс орнатыңыз. Жанарғы табағындағы тесіктер бос болуы керек. Барлық бөліктер құрғақ болуы қажет.

1. Жоғарғы плита қаптамасын ашыңыз. Плита жұмыс істеу кезінде үстнгі қаптама ашық болуы қажет.
2. Керекті конфорканың қосқышын солға үлкен алау  белгісіне бұраңыз.
3. Конфоркалар ауыстырып-қосқышы басылып оталу түймешесін басыңыз. Газ ағуды бастап газ жанарғысы оталады.



4. Конфоркалар ауыстырып-қосқышын 1-3 секунд басып тұрыңыз. Осылай от алу қорғаушы белсендіріледі. Газ алауы өшсе от алу қорғаушы арқылы газ жеткізілуі тоқтатылады.
5. Қажетті алау көлемін реттеңіз. Өшік  мен  белгілерінің арасында алау баянды болмайды. Сол үшін  үлкен мен  кіші алау арасындағы реттеуін пайдаланыңыз.
6. Егер алау өшсе, әдісті 2-басқыштан бастап қайталаңыз.
7. Пісіру әдісін аяқтау үшін конфорка ауыстырып-қосқышын оңға  Өшік күйіне бұраңыз.

Конфорка ауыстырып-қосқышын 15 секундтан ұзақ оталу күйінде басып ұстау мүмкін емес. Егер жанарғы 15 секундтан соң оталмаса, кемінде бір минут күтіңіз. Сосын от алу әдісін қайталаңыз.

### Газ жанарғысы жанбайды

Қуат өшкенде немесе жандыру білтесі ылғалды болса, газ жанарғысын газ оттығы немесе сіріңке көмегімен жағуға болады.

## Кесте - Пісіру

Әрбір конфорка үшін сәйкес көлемдік кәстрөлді таңдаңыз. Кәстрөл немесе таба астының диаметрі конфорка өлшеміне сәйкес болуы қажет.

Пісіру уақыттары тамақ түріне, салмағына және сапасына байланысты. Сол үшін ауытқулар болуы мүмкін. Оптималды пісіру уақытын өзіңіз бағалауыңыз мүмкін.

Көкөністерде витамин мен минерал заттектер қалуы үшін мүмкіншілік бойынша кем сумен пісіріңіз. Көкөністер қатты және ішінде көп нәрлі заттар сақтануы үшін қысқа пісіру уақыттарын таңдаңыз.

Мысал	Тағам	Конфорка	Пісіру басқышы
Еріту	Шоколад, сарымай, маргарин	Тиімді жанарғы	кіші алау
Жылыту	Сорпа, консервіленген көкөністер	Стандартты жанарғы Электроконфорка**	кіші алау 1-2
Жылыту және жылы ұстау	Көжелер	Тиімді жанарғы Электроконфорка**	кіші алау 1-2
Булау*	Балық	Стандартты жанарғы Электроконфорка**	үлкен және кіші алау арасында 3-4
Бұқтыру*	Картоп және басқа көкөністер, ет	Стандартты жанарғы Электроконфорка**	үлкен және кіші алау арасында 3-4
Қайнатып пісіру	Күріш, көкөніс, ет тамақтары (тұздықталған)	Стандартты жанарғы Электроконфорка**	үлкен алау биіктігі 5-6
Қуыру	Құймақ, картоп, шницель, балық таяқшалары	қатты жанарғы** Вок жанарғысы**	үлкен және кіші алау арасында

\* Егер қақпақты кәстрөлді пайдалансаңыз, су қайнағанда алауды дереу кішірейтіңіз.

\*\* Опциялық. Құрылғы түріне байланысты кейбір құрылғыларда қолжетімді (Вок жанарғысында қуыру үшін вок табасын пайдалануды ұсынамыз.)

## Қолайлы ыдыс

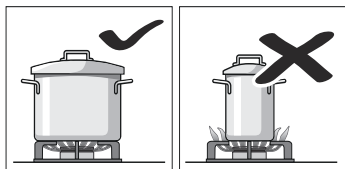
Жанарғы/электр конфорка**	Кәстрөлдің ең аз диаметрі	Кәстрөлдің ең үлкен диаметрі
Электр конфорка*	14,5 см	14,5 см
Вок жанарғысы** 3,6 кВт	24 см	28 см
Қатты жанатын жанарғы 3 кВт	24 см	28 см
Стандартты жанарғы 1,7 кВт	18 см	24 см
Үнемді жанарғы 1 кВт	12 см	18 см

\* Опция (электр конфорка бар үлгілер үшін)

\* Опция (Вок жанарғысы бар үлгілер үшін)

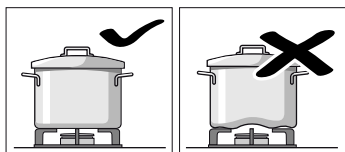
## Пайдалану туралы нұсқаулар

Келесі нұсқаулар қуатты үнемдеуге және ыдыстың зақымдалуын болдырмауға көмектеседі:



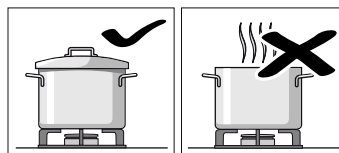
Әр жанарғы үшін өлшемі қолайлы ыдысты пайдаланыңыз.

Үлкен жанарғылар үшін өлшемі шағын ыдысты пайдаланбаңыз. Жалын ыдыстың бүйірлеріне тимеуі керек.

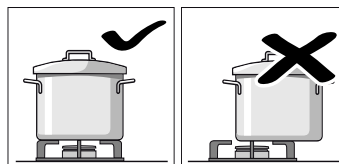


Өзірлеу бетінде тұрақты тұрмайтын пішіні өзгерген ыдысты пайдаланбаңыз. Ыдыс аударылуы мүмкін.

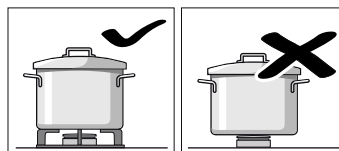
Тек түбі тегіс немесе қалың ыдысты пайдаланыңыз.



Қақпақсыз немесе жылжып кеткен қақпақпен өзірлемеңіз. Қуаттың көп мөлшері тұтынылады.

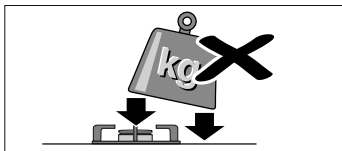


Әрқашан ыдысты жанарғының ортасына орнатыңыз, әйтпесе ол аударылуы мүмкін.



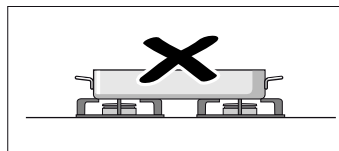
Кәстрөлдерді торларға қойыңыз, бірақ ешқашан тікелей жанарғыларға қоймаңыз.

Пайдаланбай тұрып ыдысқа арналған торлар және жанарғылардағы қақпақтар дұрыс орнатылғанына көз жеткізіңіз.



Өзірлеу бетінде тұрған ыдыс көмегімен абайлап өзірлеңіз.

Өзірлеу бетін соқпаңыз және оның үстіне салмағы ауыр заттарды қоймаңыз.



Бір ыдыс үшін екі жанарғыны немесе екі қыздыру көзін пайдаланбаңыз.

Табаларды, кәстрөлдерді және т.б. толық қуатпен ұзақ уақыт бойы пайдаланбаңыз.


## Пешті орнату

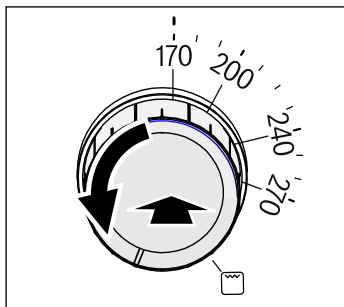
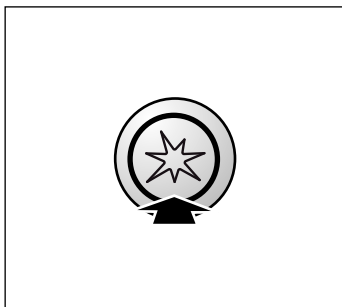
Осы жерде пешті реттеу жолын үйренесіз.

### Пештің астыңғы газ жанарғысын осылай реттейсіз

Егер астыңғы газ жанарғысы жанса пісіру табасында пеш есігін жабып пісіру мүмкін.

Суреттеші мысал: 170 °C пісіру.

1. Үстіңгі қаптаманы ашыңыз. Плита жұмыс істеу кезінде үстіңгі қаптама ашық болуы қажет.
2. Аспаптың бас газ кірісін ашыңыз. Айырды розеткаға қосыңыз. Пеш есігін ашу.
3. Астыңғы газ жанарғысының тетігін басып 170 °C бұраңыз.
4. Астыңғы газ жанарғы тетігін басып  оталу түймесін басыңыз.



5. Астыңғы газ жанарғысынан шығып тұрған газ оталу түймесі көмегімен оталады. Оталу сақтандырғышы іске қосылуы үшін пештің астыңғы газ жанарғысын 10 секунд басып тұрыңыз. От алу қорғаушы белсендіріледі. Газ алауы өшсе от алу қорғаушы жүйесі арқылы газ жеткізілуі тоқтатылады.
6. Көру төсігінен алау жанғанын қарап тексеріңіз. Егер алау жанбаса, әдісті 3-қадамдан бастап қайталаңыз.
7. Пеш есігін жай асыңыз.
8. Пісіруден алдын бос пешті шамамен 15 минут алдын ала қыздырыңыз.
9. Егер тағам дайын болса, астыңғы газ жанарғысының тетігін өшіріңіз.

Кез келген уақытта температураны өзгерту мүмкін.

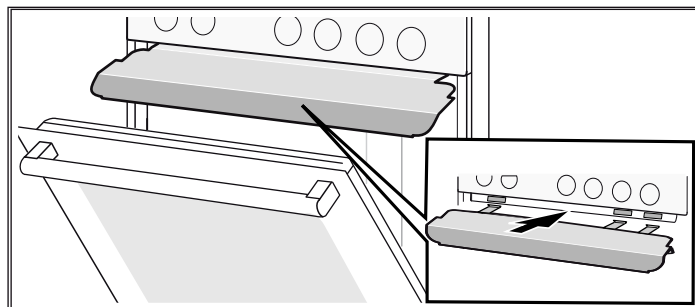
#### Назар аударыңыз!

От алу аспабын 15 секундтан ұзақ істету мүмкін емес. Егер жанарғы 15 секундтан соң жанбаса бір минут күте тұрыңыз. Сосын от алу әдісін қайталаңыз.

### Осылай газ грілін реттейсіз

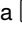

1. Үстіңгі қаптаманы ашыңыз. Плита жұмыс істеу кезінде үстіңгі қаптама ашық болуы қажет.
2. Аспаптың бас газ кірісін ашыңыз. Ашаны розеткаға қосыңыз.

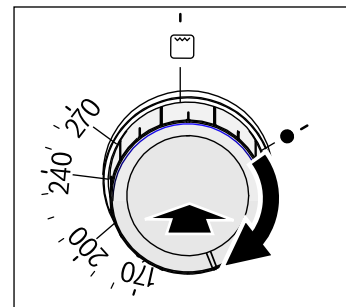
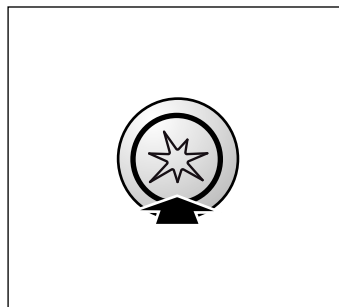
3. Қорғау табасын басқару панелінің астында ойықтарға салыңыз. Қорғау табасын ұзынрақ шеті алға бүгіліс төменге қаратып салыңыз.



Қорғау табасын басқару панелінің астындағы ойықта ұстағыштар көмегімен бекітіңіз.

Қорғау табасы ұстағыштарда тіреліп тұруына көз жеткізіңіз. Егер қорғау тарауы шықпайтын болса, ол дұрыс тірелген болады. Қорғау табасын енді сенімді ретте пайдаланыңыз. Ол шығатын болса оны үлкенрек бұрышпен салып ұстағыштарға тірелгеніне көз жеткізіңіз.

4. Пеш есігін қорғау табасына тиетін етіп жабыңыз.
5. Функция реттегішін басып оңға  грильдеу күйіне бұраңыз.
6. Функция реттегішін басып ұстап бірдей  оталу түймесін басыңыз.



7. Газ грілінен шығатын газ оталу түймесесі көмегімен оталады. Оталу сақтандырғышы іске қосу үшін функция реттегішін 10 секунд басып тұрыңыз. От алу қорғаушы белсендіріледі. Газ алауы өшсе от алу қорғаушы арқылы газ жеткізілуі тоқтатылады.
8. Алау жанып тұрғанын тексеріңіз. Егер алау өшсе, әдісті 5-қадамдан бастап қайталаңыз.
9. Тағам дайын болса, функциялық реттегішті өшіріңіз. Егер пеш суыған болса, қорғау табасын алып қойыңыз.

#### Назар аударыңыз!

Конфорка ауыстырып-қосқышын 15 секундтан ұзақ оталу күйінде басып ұстау мүмкін емес. Егер жанарғы 15 секундтан соң жанбаса 1 минут күте тұрыңыз. Сосын от алу әдісін қайталаңыз.

#### Назар аударыңыз!

Газдық гриль тек қорғау табасы орнатылғанда жұмыс істейді. Қорғау табасы дұрыс орнатылғанына көз жеткізіңіз.

# Күту және тазалау

Дұрыстап күтсеңіз, әзірлеу беті және плита әдемілігін және функционалдылығын сақтайды. Осында сізге оларды күту және тазалау жолы түсіндіріледі.

## Нұсқаулар

- Шыны, пластик және металл сияқты әр түрлі материалдар пайдаланылғандықтан, духовка шкафының алдыңғы панелінің түсінде азғантай айырмашылықтар болуы мүмкін.
- Есік шынысындағы су іздері сияқты болып көрінетін көлеңкелер духовка шкафындағы шамнан шағылысқан жарықтан болады.
- Өте жоғары температураларда эмаль жанып кетуі мүмкін. Осының салдарынан эмаль түсінде азғантай айырмашылықтар болуы мүмкін. Бұл қалыпты және қызмет етуге әсер етпейді. Жұқа табаның жиектері эмальмен толығымен жабылмаған. Сондықтан олар қатпарлы болады. Бұл коррозиядан қорғанышқа әсер етпейді.

## Жуғыш заттар

Беттер дұрыс емес тазалау заттармен зақымдалмауы үшін келесі ақпаратқа назар аударыңыз.

### Әзірлеу бетін тазалағанда

- араластырылмаған жуғыш затты немесе ыдыс жуу машинасына арналған жуғыш затты пайдаланбаңыз,
- ешбір қырғыштарды,
- духовкалардағы тазалағыштар немесе дақ кетіргіштер сияқты агрессивті тазалағыш заттарды пайдаланбаңыз,
- ешбір қысымы жоғары тазалағыштарды немесе бу тазалағыштарын пайдалануға болмайды.
- Жекелеген элементтерді ыдыс жуу машинасында тазаламаңыз.

### Духовканы тазалағанда

- агрессивті немесе абразивті тазалағыш заттар
- құрамында спирт көп ешбір жуғыш заттарды,
- ешбір қырғыштарды,
- ешбір қысымы жоғары тазалағыштарды немесе бу тазалағыштарын пайдалануға болмайды.
- Жекелеген элементтерді ыдыс жуу машинасында тазаламаңыз.

Бірінші рет пайдаланбай тұрып жаңа губкаларды мұқият жуыңыз.

Зона	Тазалау құралы
Тот баспайтын болаттық аймақтар* (құрылғы түріне байланысты)	Ыстық сілті ерітіндісі: Жуатын шүберекпен тазалап жұмсақ шүберекпен кептіріңіз. Тот баспайтын болаттық аймақтарды әрдайым тәбиғи текстураға сәйкес ретте сүртіңіз. Әйтпесе сызат пайда болуы мүмкін. Қақ, май, крахмал, жұмыртқа қалдықтарын дереу тазалаңыз. Бұл қалдықтар коррозияға әкеліп соқтыруы мүмкін.  Сервистік қызмет немесе маманданған саудада ыстық беттерге сай арнайы тот баспайтын болат күту құралдары бар. Жұмсақ шүберекпен аздап күту құралын жіңішке етіп салыңыз.
Эмальдалған, лактанған, пластмассалық пен трафареттік баспалық беттер* (құрылғы түріне байланысты)	Ыстық сілті ерітіндісі: Жуатын шүберекпен тазалап жұмсақ шүберекпен кептіріңіз. Ешқандай шыны тазалайтын құралмен, металлды қырғышпен тазалауға болмайды.

\* Опциялық (бірнеше құрылғыларда қолжетімді, құрылғы түріне байланысты.)

Зона	Тазалау құралы
Басқару панелі	Ыстық сілті ерітіндісі: Жуатын шүберекпен тазалап жұмсақ шүберекпен кептіріңіз. Ешқандай шыны тазалайтын құралмен, металлды қырғышпен тазалауға болмайды.
Жоғарғы әйнекті қаптама* (құрылғы түріне байланысты)	Әйнек тазартқышы: Жұмсақ шүберекпен тазалаңыз. Жоғарғы әйнекті қаптаманы тазалау үшін алып қою мүмкін. Ол үшін Жоғарғы әйнекті қаптама тарауын ескеріңіз!
Бұрама түймешелер Шешпеңіз!	Ыстық сілті ерітіндісі: Жуатын шүберекпен тазалап жұмсақ шүберекпен кептіріңіз.
Пісіру панелінің рамасы	Ыстық сілті ерітіндісі: Шыны қырғышы, лимон немесе сіркемен тазаламаңыз.
Газ пісіру панелі мен қазан тіреуіші* (құрылғы түріне байланысты)	Ыстық сілті ерітіндісі. Кем су пайдаланыңыз ол жанарғы астыңғы бөлшектері арқылы аспап ішіне етуі мүмкін емес. Қаспақтар мен тамақ қалдықтарын бірден жойыңыз. Қазан тірегішін алып қою мүмкін.  Шйындық кастрөл тіреуіші*: Ыдыс жуатын машинада тазаламаңыз.
Газ жанарғысы* (құрылғы түріне байланысты)	Жанарғы басы мен қақпағын алып ыстық сілті ерітіндісімен тазалаңыз. Ыдыс жуатын машинада тазаламаңыз. Газ шығатын тесіктер әрдайым бос болуы керек. Оталдырғыш білтелер: кіші жұмсақ қылшақ. Газ жанарғысы тек оттық құрғақ болғанда жұмыс істейді. Барлық бөлшектерді дұрыс кептіріңіз. Қайта салуда дұрыс орнатылғанына көз жеткізіңіз. Жанарғы қақпақтары қара түсте эмальдалған. Уақытпен түсі өзгереді. Бұл жұмыс істеуіне әсер етпейді.
Электр конфорка* (құрылғы түріне байланысты)	Ысқалайтын құрал немесе тазалау губкалары: Сосын пісіру панелін құрғату үшін қысқа қыздырыңыз. Дамқыл панельдер уақыт өтіп тот басады. Соңында күту құралын жағыңыз. Қаспақтар мен тамақ қалдықтарын бірден жойыңыз.
Пісіру панелінің сақинасы* (құрылғы түріне байланысты)	Пісіру панеліндегі сары мен көк жылтырап тұрған дақтарды болатты күту құралымен алып қойыңыз. Тырнайтын немесе қырнайтын құралдарды пайдалануға болмайды.
Шыны керамикалық пісіру панелі* (құрылғы түріне байланысты)	Күту: әйнекті керамика үшін қорғау және күту құралдары Тазалау: әйнекті керамика үшін сәйкес тазалау құралы. Орамадағы тазалау нұсқауларын орындаңыз.
	⚠ Қатты ластанулар үшін әйнек қырғышы: Шығарып тек жүзімен тазалаңыз. Абайлаңыз, жүзі өте өткір. Кемтар болып қалу қауіптілігі бар. Тазалаудан соң қайта бекітіңіз. Зақымдалған жүздерді дереу алмастырыңыз.

\* Опциялық (бірнеше құрылғыларда қолжетімді, құрылғы түріне байланысты.)

Зона	Тазалау құралы
Шыны пісіру панелі* (құрылғы түріне байланысты)	Күту: шыны үшін қорғау және күту құралдары Тазалау: шыны үшін тазалау құралы. Орамадағы тазалау нұсқауларын орындаңыз.  ⚠ Қатты ластанулар үшін әйнек қырғышы: Шығарып тек жүзімен тазалаңыз. Абайлаңыз, жүзі өте өткір. Кемтар болып қалу қауіптілігі бар. Тазалаудан соң қайта бекітіңіз. Зақымдалған жүздерді дереу алмастырыңыз.
Әйнек	Әйнек тазартқышы: Жұмсақ шүберекпен тазалаңыз. Шыны қырғышын пайдаланбаңыз.  Оңай тазалау үшін есікті шеші мүмкін. Ол үшін Пеш есігін шешу мен орнату тарауын ескеріңіз!
Балалардан сақтау жүйесі* (құрылғы түріне байланысты)	Ыстық сілті ерітіндісі: Жуатын шүберекпен тазалаңыз.  Егер бала қауіпсіздігі құралы пеш есігінде орнатылған болса, оны тазалаудан алдын алып қою керек.  Қатты ластану жағдайында бала қауіпсіздігі құралы дұрыс жұмыс істемейді.
Герметизация Шешпеңіз!	Ыстық сілті ерітіндісі: Жуатын шүберекпен тазалаңыз. Ысқаламаңыз.
Пісіру зонасы	Ыстық сілті ерітіндісі немесе сірке суы: Жуатын шүберекпен тазалаңыз.  Қатты ластануда сапалы құрыштан істелген ысқылау спиралін пайдаланыңыз. Тек мұздай пісіру камерасында пайдаланыңыз.  ⚠ Өзін тазалайтын беттерде өзін тазалау функциясын пайдаланыңыз. Ол үшін Өзін тазалау тарауын екеріңіз! Назар аударыңыз! Өзін тазалайтын беттерді қол тазалау құралын пайдаланбаңыз.
Пеш шамының әйнекті қаптамасы	Ыстық сілті ерітіндісі: Жуатын шүберекпен тазалаңыз.
Тіреуіш	Ыстық сілті ерітіндісі: Сулап жуатын шүберекпен немесе щеткамен тазалаңыз.  Тазалау үшін тіреуіштерді алып қойыңыз. Ол үшін Тіреуіштерді шешу мен орнату тарауын қараңыз!  Телескоптық шығару* (құрылғы түріне байланысты)  Ыстық сілті ерітіндісі: Сулап жуатын шүберекпен немесе щеткамен тазалаңыз.  Шығару бағыттауыштарындағы майды жоймаңыз, ең жақсысы салынған ретте тазалаңыз. Жұмсартпаңыз, ыдыс жуғыш машинада жумаңыз немесе өзін тазалаумен тазаламаңыз. Тіреуіштерді зақымдап функциясын шектеу мүмкін.

\* Опциялық (бірнеше құрылғыларда қолжетімді, құрылғы түріне байланысты.)

Зона	Тазалау құралы
Жабдықтар	Ыстық сілті ерітіндісі: Сулап жуатын шүберекпен немесе қылшақпен тазалаңыз.  Алюминий пісіру табасы*: (құрылғы түріне байланысты)  Жұмсақ шүберекпен құрғатыңыз. Ыдыс жуатын машинада тазаламаңыз. Ешқашан пеш тазалау құралын пайдаланбаңыз. Сызаттардың алдын алу үшін метал беттерді ешқашанпышақ немесе ол сияқты өткір заттармен тимеңіз. Ешқандай агрессивті тазартқыштар, тырнайтын губкаларды және дәрекі тазалау шүберектерін пайдаланбаңыз. Әйтпесе сызат пайда болуы мүмкін.  Істік* (құрылғы түріне байланысты)  Ыстық сілті ерітіндісі: Сулап жуатын шүберекпен немесе щеткамен тазалаңыз. Ыдыс жуатын машинада тазаламаңыз.  Құыру термометрі* (құрылғы түріне байланысты)  Ыстық сілті ерітіндісі: Сулап жуатын шүберекпен немесе щеткамен тазалаңыз. Ыдыс жуатын машинада тазаламаңыз.
Астынғы жылжымалы жәшік* (құрылғы түріне байланысты)	Ыстық сілті ерітіндісі: Жуатын шүберекпен тазалаңыз.

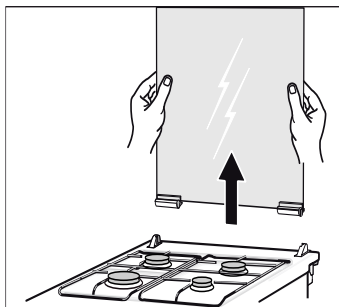
\* Опциялық (бірнеше құрылғыларда қолжетімді, құрылғы түріне байланысты.)

## Жоғарғы шыны жабын

Құрылғының қақпағын алмай тұрып ластануларды шүберекпен сүртіңіз.

Тазалау үшін шыны тазалағышын пайдаланған жөн.

Тазалау үшін жоғарғы шыны жабынды алыңыз. Ол үшін қақпақты екі жағынан қолдармен ұстап, жоғары тартыңыз.



Жабынның бекіткіштерін де алу керек болса, олардағы сандарға және әріптерге назар аударыңыз. R әрпін бар бекіткішті оң жақта, L әрпі бар бекіткішті сол жақта орнату керек.

Тазалаудан кейін жабынды кері ретпен қайтадан орнату керек.

Плитаны жоғарғы жабынмен жаппай тұрып, конфоркалар суығанша күтіңіз.

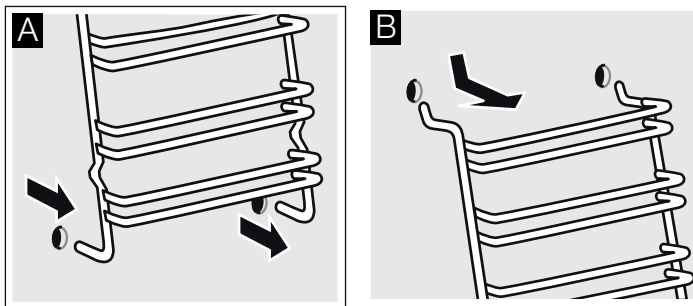


## Аспалы элементтерді алу және тазалау

Аспалы элементтерді тазалау үшін алуға болады. Духовка шкафы салқын болуы керек.

### Рамаларды алып қою

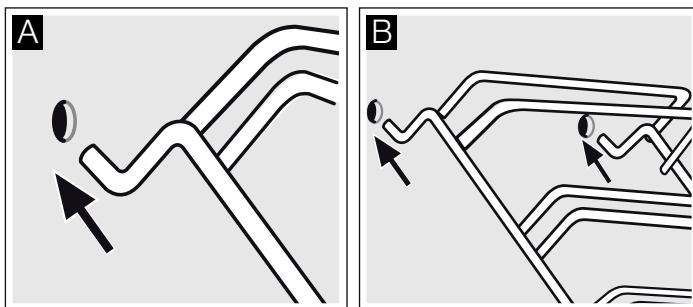
1. Раманы астынан шығарып аз алға тартыңыз. Раманың төменгі жағынан ұзартқыш таяқтарын бекіту ойықтарынан шығарыңыз (А суреті).
2. Сосын раманы жоғарыға жинап абайлап шығарыңыз (В суреті).



Рамаларды тазалау құралдарымен және жуатын губкамен тазалаңыз. Қатты ластануларда щетканы пайдаланыңыз.

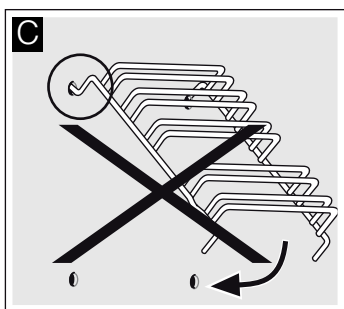
### Раманы асу

1. Екі ілгекті абайлап жоғарғы тесіктерге салыңыз. (А-В суреттері)



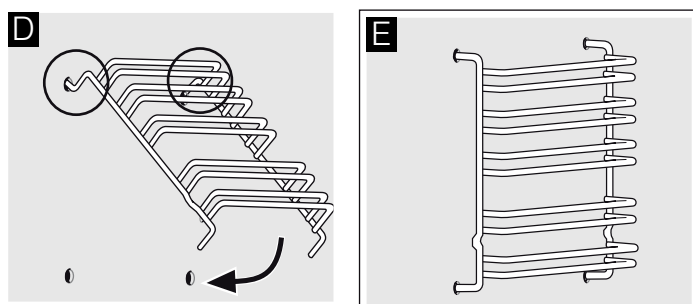
### ⚠ Дұрыс емес орнату!

Екі ілгек жоғарғы тесіктерге кірмейінше раманы жылжытпаңыз. Эмальды зақымданып бұзылуы мүмкін (С суреті).



2. Екі ілгекті жоғарғы тесіктерге толық асылуы қажет. Енді раманы жай абайлап төменге жылжытып төменгі тесіктерге салыңыз (D суреті).
3. Екі раманы пештің жан қабырғасына асып қойыңыз (E суреті).

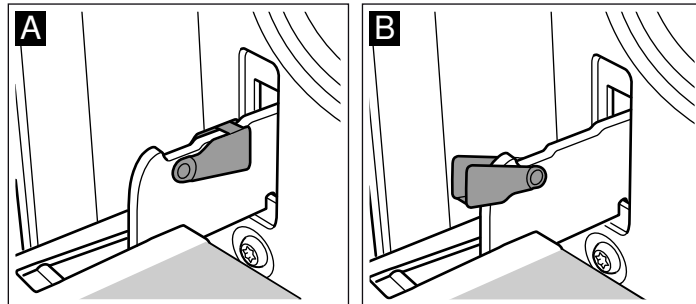
Дұрыс орнатылған рамалар жағдайында екі салу биіктігінің аралығы үлкенірек болады.



## Пеш есігін шешу мен орнату

Есік әйнектерін тазалау мен шешу үшін пеш есігін шешу мүмкін.

Пеш есігінің шарнирлерінде тоқтатқыш тұтқыштары бар. Егер тоқтатқыш тұтқышы жиналған болса (А суреті) пеш есігі бекітілген болады. Оны шешу мүмкін болмайды. Егер тоқтатқыш тұтқышы есікті шешуде жиналған болса (В суреті) шарнирлер бекітілген болады. Олар сарт етпейді.

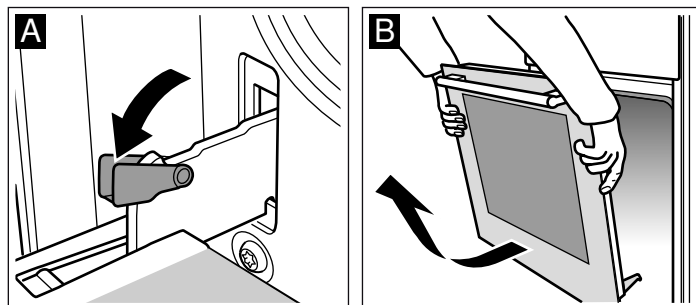


### ⚠ Жарақат алу қаупі бар!

Топсалар бекітілген болмаса қатты күшпен алыңыз. Тоқтатқыш тұтқыштар әрдайым жиналғанына немесе пеш есігін шешуде ашылғанына көз жеткізіңіз.

### Есікті шешу

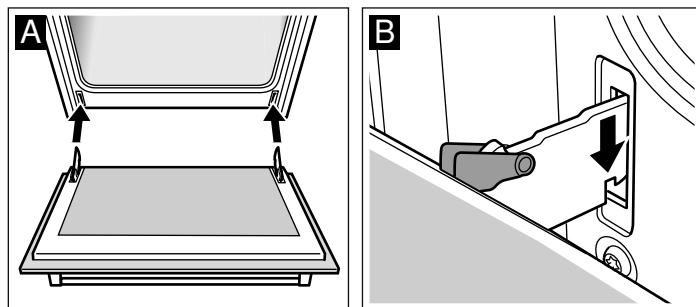
1. Пеш есігін толық ашу.
2. Оң және сол жақтағы тоқтатқыш тұтқыштардың екеуін де жинаңыз (А суреті).
3. Пеш есігін тірелгенше жабыңыз. Екі қолмен оң және сол жағынан ұстаңыз. Және аз жауып шығарыңыз (В суреті).



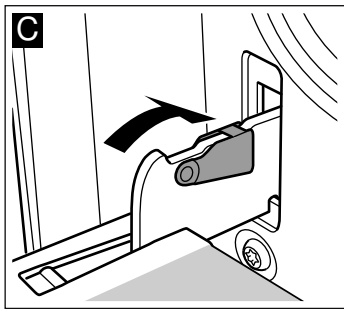
### Есікті орнату

Пеш есігін кері ретте қайта орнату мүмкін.

1. Пеш есігін орнатуда екі шарнир тесіктеріне дұрыс салғынғанына көз жеткізіңіз (А суреті).
2. Шарнирегі ойық екі жақта сарт етуі керек (В суреті).



3. Екі тоқтатқыш тұтқышты қайта жабыңыз (С суреті). Пеш есігін жабыңыз.



### **⚠ Жарақат алу қаупі бар.!**

Жаралану қаупі! Егер пеш есігі кездейсоқ аударылып түссе немесе тоспа сарт етсе тоспаны тімеңіз. Сервистік қызметке хабарласыңыз.

### **Пеш есігі - қосымша сақтық шаралары**

Ұзақ пісетін уақыттарда пеш есігі қызуы болуы мүмкін.

Егер кіші балаларыңыз болса, пешті пайдалануда өте абай болу қажет.

Бұдан басқа қорғау құралы бар (қорғау торы), ол пешті тікелей басудың алдын алады. Сол арнайы жабдықты (469088) сервистік қызмет арқылы сатып алу мүмкін.

## **Ақаулық бар болса не істеу керек?**

Жиі ақаулықтың себебі болмашы нәрсе болады. Сервистік қызметке қоңырау соқпай тұрып кестеге қараңыз. Мүмкін ақаулықты өз бетіңізше жоя алатын шығарсыз.

### **Ақаулықтар кестесі**

Егер кейбір тамақ дұрыс болмаса Сіз үшін біздің пісіру студиямызда сыналған тарауын қараңыз. Ол жерде пісіру, пештік пісіру және қуыру туралы пайдалы кеңестерді аласыз.

#### **⚠ Электр соққы қаупі!**

Тиісті болмаған жөнделулер қауіпті болып табылады. Тек біз арқылы оқытылған сервистік қызмет техникі жөнделулерді орындау мүмкін.

<b>Ақау</b>	<b>Мүмкін себеп</b>	<b>Шешу/ақпарат</b>
Пеш жұмыс істемей жатыр.	Сақтандырғыш зақымдалған	Сақтандырғыш шкафында сақтандырғыш дұрыс болуын тексеріңіз.
	Электр қуаты жоқ.	Асхана шырағы немесе басқа асхана құралдары жұмыс істеуін тексеріңіз.
Пеш ыстық емес.	Контактілерде шаң жатыр.	Қосқыш тұтқыштарын бір-неше рет оңға мен солға бұраңыз.
Шілдер жанбай жатыр.	Электр қуаты жоқ немесе оталу білтелері ылғал.	Газ шілдерін газдық шақпақпен немесе сіріңкемен жағыңыз.
Газдық гриль жұмыс істемей жатыр.	Қорғау табасы дұрыс орнатылмаған.	Қорғау табасы дұрыс орнатылғанына көз жеткізіңіз.
		Қорғау табасын алып қайта орнатыңыз.

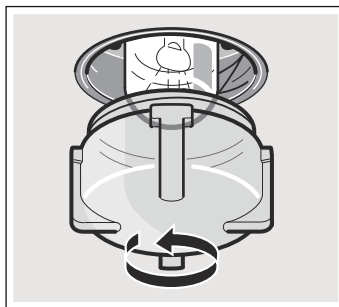
### **Пеш шамын қақпақта алмастыру**

Егер пеш шамы түсіп кетсе оны алмастыру керек. 25 Ваттық қызуға шыдайтын шамдарды біздің сервистік қызметімізде немесе маманданған саудада сатып алу мүмкін. Тек осы пеш шамдарын пайдаланыңыз.

#### **⚠ Электр қуатынан зақымға ұшырау қауіптілігі!**

Сақтандырғышты сақтандырғыш шкафында өшіріңіз.

1. Зақымдануларға жол бермеу үшін ыдыс шүберегін мұздай камераға салыңыз.
2. Әйнекті қаптаманы солға бұрап шығарыңыз.



3. Шамды бірдей шам түрімен алмастырыңыз.
4. Әйнектік қаптаманы қайта бұрап бекітіңіз.
5. Ыдыстар шүберегін шығарып сақтандырғышты қайта қосыңыз.

### **Шыны плафон**

Зақымдалған шыны плафонды ауыстыру керек. Жарамды шыны плафондарды сервистік қызметтен сатып алуға болады. Құрылғының құрылғы нөмірін (Е-нөмір) және зауыттық нөмірін (FD-нөмір) айтыңыз.

# Сервистік қызмет

Егер құрылғыны жөндеу керек болса, біздің сервистік қызмет сіз үшін жасалған. Біз техниктердің қажет емес келулерін болдырмау үшін әрқашан жарайтын шешімді табамыз.

## Өнім нөмірі және зауыттық нөмір

Сервистік қызметке қоңырау шалғанда, біз сізге сапалы қызмет көрсете алуымыз үшін өнім нөмірін (E-Nr.) және зауыттық нөмірді (FD-Nr.) хабарлаңыз. Нөмірлер бар үлгілік тақтайша духовка шкафы есігінің бүйірінде орналасқан. Қажет болғанда көп уақыт іздемеу үшін құрылғыңыздың деректерімен сервистік қызмет телефон нөмірін осы жерде жазу мүмкін.

E нөмірі.	Зауыттық нөмір
-----------	----------------

## Сервистік қызмет

Құрылғыны дұрыс емес пайдалану жағдайында тіпті кепілдік мерзімінде де сервистік қызмет технигінің келуі тегін емес екеніне назар аударыңыз.

Барлық елдер бойынша контакт мәліметтері сервистік қызмет қосымшасында берілген.

Бұйымды өндірушіге сеніп сервис қызмет көрсету орталығына қайрылыңыз. Сервис қызмет көрсету орталығы ғана құралыңыз үшін керекті мамандарды және түпнұсқаулық бөлшектерді таба алады.

# Қуатты үнемдеу және қоршаған ортаны қорғау туралы ұсыныстар

Мұнда духовкада пісіру, қуыру кезінде және әзірлеу бетінде тамақ әзірлегенде қуатты үнемдеу жолы және құрылғыны дұрыс лақтыру жолы туралы кеңестер аласыз.

## Энергияны үнемдеу

- Пешті тек рецептте немесе пайдалану нұсқаулығының кестелерінде жазылған болса алдын ала қыздырыңыз.
- Қоңыр, қара лакталған немесе эмальдалған пісіру пішіндерін пайдаланыңыз, өйткені олар ыстықты жақсы қабылдайды.
- Пісіру мен қуыру кезінде пеш есігін кем ашыңыз.
- Ұзақ пісіру уақыттарында пешті пісіру уақыты аяқталғанынан 10 минут бұрын өшіріп қалған ыстықты тағамды пісіруін аяқтау үшін пайдаланыңыз.

## Газ әзірлеу бетінде қуатты үнемдеу

- Әрқашан тамақтар үшін өлшемі дұрыс кәстрөлді таңдаңыз. Үлкен, аздап толтырылған кәстрөл қуаттың көп мөлшерін қажет етеді.

- Әрқашан кәстрөлдерді қолайлы қақпақтармен жабыңыз.
- Газ жалыны кәстрөлге үздіксіз тиіп тұруы керек.

## Экологиялық тұрғыдан қауіпсіз жолмен утилизациялау

Ораманы экологиялық тұрғыдан қауіпсіз жолмен утилизациялаңыз.



Бұл құрылғыда 2012/19/ЕО электр және электрондық жабдықты (қоқыс электр және электрондық жабдық - WEEE) утилизациялау туралы еуропалық директиваға сай белгісі бар.

Бұл директива Еуропалық Одақ шеңберінде ескі құрылғыларды қайтару және утилизациялау тәртібін қамтамасыз етеді.

# Сіз үшін біз арнайы ас үйде тәжірибеден өткіздік.

Мына жерден тағамдардың түрі мен орнатудың оңтайлы жолдарын таба аласыз. Біз Сіздің тағамыңызға ең қолайлы қызу түрін мен температурасын дұрыс таңдауды көрсетеміз. Сіз жабдықтар мен қандай биіктікке қойылатыны жайлы дұрыс ақпаратпен қамтамасыз етілесіз. Тағамдарды пісіру жөніндегі кеңестер ұсынылады.

## Нұсқаулар

- Кестедегі мәндер ылғи да, салқын және бос пеш ошағына салынатындар қатарына жатады. Қыздырыңыз, тек кестеде көрсетілген жағдайда. Жабдықты, ысығанна алдын пісіру қағазымен орап тастаңыз.
- Кестеде көрсетілген уақыт мәні дұрыс болып табылады. Жақсы нәтиже беру, азық-түліктің сапасына байланысты.
- Сәйкес жабдықты пайдаланыңыз. Қосалқы жабдықты Сіз қосымша заттар ретінде арнайы дүкендерден немесе қызмет көрсету орталығынан ала аласыз. Қолданар алдында, керек емес жабдықтарды пеш ошағынан алып тастаңыз.
- Пісіру камерасынан ыстық жабдықты немесе ыдысты алар кезде, қазан ұстағышты пайдаланыңыз.
- Пеш бір деңгейде пісіру үшін жарайды.

## Назар аударыңыз!

Аспап нормаларда көрсетілген негізгі газдарға сай ретте жасалған. Егер жазылған газ қоспасына және қысымына сай болмаған газ пайдаланса, керекті пісіру мен қыздыру нәтижесі жетілмейді.

Газдың атауы	Газ қоспасы (%)
G20	CH <sub>4</sub> = 100
G25	CH <sub>4</sub> = 86, N <sub>2</sub> = 14
G30	n-C <sub>4</sub> H <sub>10</sub> = 50, i-C <sub>4</sub> H <sub>10</sub> = 50

## Пирогтар және пісірілген нан

### Бәліш пішіндері

Бәліш пішінінде пісіру кезінде торды белгіленген биіктікте салып бәліш пішінін торға қойыңыз.

Қоңыр бәліш пішіндері сай болады.

Жіңішке пісіру пішіндері немесе әйнекті пішіндер пісіру уақыттарын ұзартып бәліш бір қалыпта қызармайды.

Тек ыстыққа шыдайтын әйнек пішіндерін пайдаланыңыз. Ыстық әйнек пішіндерін мұздай немесе ылғал беттерге қоймаңыз. Әйнек жарылуы мүмкін.

Егер силикондық пішіндерді пайдаланғыңыз келсе өндіруші пайдалану нұсқаулығын пайдаланыңыз. Силикондық пішіндер

қалыпты бәліш пішіндерінен кішірек болады. Сол үшін көлемдер рецепттегі көлемдерден ажырауы мүмкін.

### Газпитаның төменгі жанарғысы үшін кестелер

Кестеде бірнеше бәліштер мен торттар үшін оптималды қыздыру түрлерін табасыз. Температура деректері мен пісіру түрлері қамыр көлемі мен құрамына байланысты.

Кестедегі мәндер ылғи да, салқын және бос пеш ошағына салынатындар қатарына жатады.

Төменгі газ жанарғысынан шығатын газ аталғаннан соң жылы пешті таралады. Сол үшін тағамдардың төменгі жағы қаттырақ қызарады.

Қалыптағы тәтті бәліш	Керек-жарақтар	Биіктігі	Температура мәліметі °C (пештің төменгі газ жанарғысы)	Уақыты, минут
Ас үй	Биік ашылатын дөңгелек пішін құбырлық астымен, терең	2	180	60-80
Ас үй	Биік ашылатын дөңгелек пішін құбырлық астымен, кең	3	180	60-80
Бисквиттік торт	Ашылатын пішін (Ø 26 см)	2	180	50-60
Алма бәліші	Ашылатын пішін, ақшыл (Ø 20 см)	2	230	60-80
Ұнтақ бәліш	Әйнекті көмеш пішіні, төрт бұрышты	3	180	60-80

Түрлі кіші печеньеелер пісіру табасында	Керек-жарақтар	Биіктігі	Температура мәліметі °C (пештің төменгі газ жанарғысы)	Уақыты, минут
Кіші бәліштер	Пісіру табасы	4	170	70-90
Түрлі қалыптағы печенье	Пісіру табасы	3	180	40-60
Күнжіт бұрама тоқаш	Пісіру табасы	4	190	60-80
Қабат-қабат қамыр штруделі	Пісіру табасы	4	180	50-70
Юфка қамыр штруделі	Пісіру табасы	3	190	60-80
Ашытқан қамыр печеньеесі	Пісіру табасы	4	170	70-90
Пицца	Пісіру табасы	3	190	50-70

Тамақ	Жабдықтар мен ыдыстар	Биіктігі	Температура мәліметі °C	Уақыты, минут
Кеспе көмеш	Әйнекті көмеш пішіні, төрт бұрышты*	2	190	60-80
Картоп гратен шикі ингредиенттерден, Биіктігі макс. 4 см	Әйнекті көмеш пішіні, төрт бұрышты*	2	180	60-80
Көкөніс гуляш	Балшықты құмыра	2	220	80-100

\* Тек ыстыққа шыдайтын әйнек пішіндерін пайдаланыңыз. Ыстық әйнек пішіндерін мұздай немесе ылғал беттерге қоймаңыз. Әйнек жарылуы мүмкін.

## Пісіру кеңестері

Сіз өз мәзіріңіз бойынша пісіруді қалайсыз.	Пісіру кестесіндегі бәлішке ұқсас етіп дайындауға тырысыңыз.
Осылай Сіз бисквиттің толық піскеніне көз жеткізесіз:	Рецепте жазылған пісу уақытынан 10 минут бұрын, ағаш іскекті, бәліштің ең биік жеріне тығып көріңіз. Егер қамыр ағашқа жабыспаса, бәліш дайын деген сөз.
Бәліш бәсеңсіп барады.	Кейінгі ретте кемірек сұйықтықты пайдаланыңыз. Мәзірдегі берілген үзіліс уақытына мән беріңіз.
Бәліш ортасы жоғарыға көтерілген, ал шеті төмендеген.	Алмалы-салмалы қалыптың қырын майламаңыз. Піскен соң, бәлішті абайлап пышақпен алыңыз.
Бәліш тым құрғақ.	Тіс іскегімен дайын болған бәлішке тесік жасаңыз. Сосын жеміс шырынын немесе спиртті қоспаны тамшылатып құйыңыз. Кейінгі ретте температураны пісіру уақытын қысқартыңыз.
Жеміс бәліші бір төменгі жағында өте ақшыл.	Кейінгі ретте бәлішті бір төменрек тереңрек салыңыз.
Жеміс шырыны ағып тұр.	Келесі ретте тереңірек әмбебап табаны пайдаланыңыз (қол жетімді болса).

Ашытқан қамыр тоқаштарын пісіруде бөліктерді бір-біріне жабыстырыңыз.	Тоқаштар аралығы шамамен 2 см болуы қажет. Осылай тоқаштар көтерілуіне жетерлік жай болып олар бір қалыпта піседі.
Сулы бәліштерді пісіруде кондесат суы шығады.	Пісіруде су буы пайда болуы мүмкін. Ол есік арқылы шығады. Су буы басқару панелінде немесе шектес жиһаз бетінде қонып кондесат суы болып тамуы мүмкін. Бұл физикалық жағдай.

## Ет, тауық, балық, тост

### Кесте - Пісіру - Газдық гриль

Кестедегі мәліметтер салқын пешке салатындар қатарына жатады.

Пісіру уақытынан  $\frac{2}{3}$  бөлгісінен кейін балық кесектерін аударыңыз.

Стейктерді әрдайым тор ортасына қойыңыз.

Тікелей торда грильде пісіруде пісіру табасын 1 биіктігіне салыңыз. Балық суы ұсталып пеш таза болады.

Тамақ	Салмағы	Жабдықтар мен ыдыс-тар	Биіктігі	Қызыту түрі	Уақыты, минут
<b>Ет</b>					
Стейктер (2 дана, 3 см)	0,5 кг	Тор	4		30-40
Гамбургер (6 дана)	0,3 кг	Тор	4		10-20
Сосиска (5 дана)	0,2 кг	Тор	4		10-20
<b>Құс еті</b>					
Тауық саны (4 дана)	1,5 кг	Тор	4		40-50
<b>Балық</b>					
Балық, бүтін (2 дана)	1,0 кг	Тор	4		35-45
Балық еті (4 дана)	0,5 кг	Тор	4		35-45
<b>Тост</b>					
Тосттар қызартырылған (4 дана)	-	Тор	4		2-4
Толтырылған тосттар сыртынан қызартырылған (4 дана)	-	Тор	4		3-5

## Қуыру және грильде әзірлеу туралы кеңестер

Кестеде қуырдақ салмағының мәндері жоқ.	Ең жақын жеңілрек салмақ параметрлерін таңдаңыз және көрсетілген әзірлеу уақытын арттырыңыз.
Қуырдақ дайын ба, соны тексеріңіз келеді.	Ет термометрін (оны арнайы дүкенде сатып алуға болады) пайдаланыңыз немесе қасықпен дәмін көріңіз. Қасықпен қуырдақты басыңыз. Егер қатты болса, онда ол дайын. Егер қасықпен басылса, онда оны тағы қуыру керек.
Қуырдақ тым күңгірт, ал қабықшаның кейбір жерлері күйіп қалған.	Реттеу деңгейін және температураны тексеріңіз.
Қуырдақтың сыртқы түрі жақсы, ал соус күйіп кеткен.	Келесі рет өлшемі кішірек ыдысты таңдаңыз немесе көбірек сұйықтық қосыңыз.
Қуырдақтың сыртқы түрі жақсы, бірақ соус тым ашық түсті және суы көп.	Келесі рет өлшемі үлкенірек ыдысты таңдаңыз немесе азырақ сұйықтық қосыңыз.
Қуырдақты әзірлеу кезінде бу пайда болады.	Бұл қалыпты және физика заңдарына сәйкес. Су буының көп бөлігі бу тесіктері арқылы шығарылады. Ол салқын қосқыштар тақтасында немесе маңайдағы жиһаз бетінде жиналып, тамшылап ағуы мүмкін.

## Азық-түліктегі акриламид

Акриламид деп жоғарғы температурада дайындалған барлық дәмді және картоп өнімдерін атаймыз, мысалы, картоп чипстері, қуырылған картоп қытырлақтары, тосттар, кішкене бәліштер, нан,

үгілмелі қабырдан жасалған жұмсақ нан өнімдері (кекстар, пряниктер өнімдері).

### Төмен акриламид мөндерінде пісіру, қуыру мен грильдеу үшін ұсыныстар

<b>Жалпы</b>	<ul style="list-style-type: none"> <li>■ Пісіру уақытын, мейлінше азайтыңыз.</li> <li>■ Тамақты алтын түсіне қызартыңыз. "Көмірге емес алтынға айналдыру".</li> <li>■ Үлкен және қалың қағамда акриламид кемірек болады.</li> </ul>
Қуырылған картоп қытырлақтары	Кесілген картопты бір қалыпта бір қатармен табада таратыңыз. Жылдам құрғап кетудің алдын алу үшін әр табада кемінде 400 гр пісіріңіз.

# Table of contents

<b>Important safety information</b> .....	<b>46</b>
<b>Causes of damage</b> .....	<b>49</b>
Damage to the oven .....	49
Damage to the plinth drawer .....	49
<b>Set-up, gas and electricity connection</b> .....	<b>49</b>
Gas connection .....	49
Faults in the gas installation/smell of gas .....	50
Moving the appliance by the gas line or door handle .....	50
Electrical connection .....	50
Levelling the cooker .....	50
Wall fixing .....	50
Setting up the appliance .....	50
Measures to be noted during transport .....	50
<b>Your new appliance</b> .....	<b>51</b>
General information .....	51
Cooking area .....	51
Control panel .....	52
<b>Your accessories</b> .....	<b>53</b>
Inserting the accessories .....	53
Optional accessories .....	53
After-sales service products .....	54
<b>Before using the oven for the first time</b> .....	<b>54</b>
Heating up the oven .....	54
Setting procedure for the lower gas burner .....	54
Setting the gas grill .....	55
Cleaning the accessories .....	55
<b>Making settings on the hob</b> .....	<b>55</b>
Advance cleaning of burner cup and cap .....	55
Igniting the gas burners .....	55
Table – Cooking .....	56
<b>Suitable pans</b> .....	<b>56</b>
Precautions for use .....	56
<b>Setting the oven</b> .....	<b>57</b>
This is how you adjust the lower gas burner in the oven.....	57
Setting the gas grill .....	57
<b>Care and cleaning</b> .....	<b>58</b>
Cleaning agents .....	58
Upper glass cover .....	60
Detaching and refitting the rails .....	60
Detaching and attaching the oven door .....	60
Oven door - Additional safety precautions .....	61
<b>Troubleshooting</b> .....	<b>61</b>
Fault table .....	61
Replacing the bulb in the oven ceiling light .....	62
Glass cover .....	62
<b>After-sales service</b> .....	<b>62</b>
E number and FD number .....	62
<b>Energy and environment tips</b> .....	<b>62</b>
Saving energy .....	62
Saving energy with the gas hob .....	62
Environmentally-friendly disposal .....	62
<b>Tested for you in our cooking studio</b> .....	<b>63</b>
Cakes and pastries.....	63
Baking tips .....	64
Meat, poultry, fish, toast .....	64
Tips for roasting and grilling .....	65

<b>Acrylamide in foodstuffs</b> .....	<b>65</b>
---------------------------------------	-----------

---

Additional information on products, accessories, replacement parts and services can be found at [www.bosch-home.com](http://www.bosch-home.com) and in the online shop [www.bosch-eshop.com](http://www.bosch-eshop.com)



## Important safety information

Read these instructions carefully. Only then will you be able to operate your appliance safely and correctly. Retain the instruction manual and installation instructions for future use or for subsequent owners.

These instructions are only valid if the appropriate country symbol appears on the appliance. If the symbol does not appear on the appliance, it is necessary to refer to the technical instructions which will provide the necessary instructions concerning modification of the appliance to the conditions of use of the country.

### **Appliance category:** Category 1

Check the appliance for damage after unpacking it. Do not connect the appliance if it has been damaged in transport.

Only allow a licensed professional to connect the appliance and to convert the appliance to a different type of gas. The appliance must be installed (electric and gas connections) in accordance with the instruction and installation manual. An incorrect connection or incorrect settings may lead to serious accidents and damage to the appliance. The appliance manufacturer accepts no liability for damage of this kind. The appliance's warranty becomes void.

**Caution:** This appliance is for cooking purposes only. It must not be used for other purposes, for example room heating.

This appliance is intended for use up to a maximum height of 2000 metres above sea level.

**Caution:** The use of a gas cooking appliance results in the production of heat, moisture and products of combustion in the room in which it is installed. Ensure that the kitchen is well ventilated especially when the appliance is in use: keep natural ventilation holes open or install a mechanical ventilation device (mechanical extractor hood).

Prolonged intensive use of the appliance may call for additional ventilation, for example opening of a window, or more effective ventilation, for example increasing the level of mechanical ventilation where present.

This appliance is not designed for operation with an external timer or by remote control.

Do not use inappropriate child safety shields or hob guards. These can cause accidents.

This appliance may be used by children over the age of 8 years old and by persons with reduced physical, sensory or mental capabilities or by persons with a lack of experience or knowledge if they are supervised or are instructed by a person responsible for their safety how to use the appliance safely and have understood the associated hazards.

Children must not play with, on, or around the appliance. Children must not clean the appliance or carry out general maintenance unless they are at least 8 years old and are being supervised.

Keep children below the age of 8 years old at a safe distance from the appliance and power cable.

Always slide accessories into the cooking compartment correctly. See "Description of accessories in the instruction manual.

### **Risk of fire!**

- A draught is created when the appliance door is opened. Greaseproof paper may come into contact with the heating element and catch fire. Do not place greaseproof paper loosely over accessories during preheating. Always weight down the greaseproof paper with a dish or a baking tin. Only cover the surface required with greaseproof paper. Greaseproof paper must not protrude over the accessories.
- Combustible objects that are left in the cooking compartment may ignite. Never store combustible items in the cooking compartment. Never open the appliance door if there is smoke inside. Switch off the appliance and unplug the mains plug or switch off the fuse in the fuse box. Shut off the gas supply.
- Hot oil and fat can ignite very quickly. Never leave hot fat or oil unattended. Never use water to put out burning oil or fat. Switch off the hotplate. Extinguish flames carefully using a lid, fire blanket or something similar.
- The hotplates become very hot. Never place combustible items on the hob. Never place objects on the hob.
- The appliance becomes very hot, and flammable materials can easily catch fire. Do not store or use any flammable objects (e.g. aerosol cans, cleaning agents) under or in the vicinity of the oven. Do not store

any flammable objects inside or on top of the oven.

- When gas hotplates are in operation without any cookware placed on them, they can build up a lot of heat. The appliance and the extractor hood above it may become damaged or be set on fire. Grease residue in the filter of the extractor hood may ignite. Only operate the gas burners with cookware on them.
- The rear of the appliance becomes very hot. This may cause damage to the power cables. Electricity and gas lines must not come into contact with the rear of the appliance.
- Never place flammable objects on the burners or store them in the cooking compartment. Never open the appliance door if there is smoke inside. Switch off the appliance. Pull out the mains plug or switch off the appliance at the circuit breaker in the fuse box. Shut off the gas supply.
- The surfaces of the plinth drawer may become very hot. Only store oven accessories in the drawer. Flammable and combustible objects must not be stored in the plinth drawer.

### **Risk of burns!**

- The appliance becomes very hot. Never touch the interior surfaces of the cooking compartment or the heating elements. Always allow the appliance to cool down. Keep children at a safe distance.
- Accessories and ovenware become very hot. Always use oven gloves to remove accessories or ovenware from the cooking compartment.
- Alcoholic vapours may catch fire in the hot cooking compartment. Never prepare food containing large quantities of drinks with a high alcohol content. Only use small quantities of drinks with a high alcohol content. Open the appliance door with care.
- The hotplates and surrounding area (particularly the hob surround, if fitted) become very hot. Never touch the hot surfaces. Keep children at a safe distance.
- During operation, the surfaces of the appliance become hot. Do not touch the

surfaces when they are hot. Keep children away from the appliance.

- Empty cookware becomes extremely hot when set on a gas hotplate that is in operation. Never heat up empty cookware.
- The appliance becomes hot during operation. Allow the appliance to cool down before cleaning.
- **Caution: Accessible parts may be hot when the grill is in use. Young children should be kept away from the appliance.**
- If the liquefied gas bottle is not upright, liquefied propane/butane can enter the appliance. Intense darting flames may therefore escape from the burners. Components may become damaged and start to leak over time so that gas escapes uncontrollably. Both can cause burns. Always use liquefied gas bottles in an upright position.

### **Risk of scalding!**

- The accessible parts become hot during operation. Never touch the hot parts. Keep children at a safe distance.
- When you open the appliance door, hot steam may escape. Open the appliance door with care. Keep children at a safe distance.
- Water in a hot cooking compartment may create hot steam. Never pour water into the hot cooking compartment.

### **Risk of injury!**

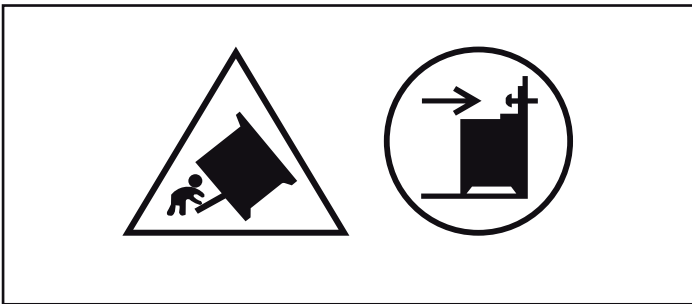
- Scratched glass in the appliance door may develop into a crack. Do not use a glass scraper, sharp or abrasive cleaning aids or detergents.
- Incorrect repairs are dangerous. Repairs may only be carried out, and damaged power and gas lines replaced, by an after-sales engineer trained by us. If the appliance is faulty, unplug the mains plug or switch off the fuse in the fuse box. Shut off the gas supply. Contact the after-sales service.
- Faults or damage to the appliance are dangerous. Never switch on a faulty appliance. Unplug the appliance from the mains or switch off the circuit breaker in the fuse box. Shut off the gas supply. Contact the after-sales service.

- Unsuitable pan sizes, damaged or incorrectly positioned pans can cause serious injury. Observe the instructions which accompany the cookware.
- **Caution:** Glass lids may shatter when heated. Turn off all the burners before shutting the lid. Wait until the oven has cooled down before closing the glass cover.



- If the appliance is placed on a base and is not secured, it may slide off the base. The appliance must be fixed to the base.

### Risk of tipping!



**Warning:** In order to prevent tipping of the appliance, this stabilizing means must be installed. Refer to the instructions for installation.

### Risk of electric shock!

- Incorrect repairs are dangerous. Repairs may only be carried out by one of our trained after-sales engineers. If the appliance is faulty, unplug the mains plug or switch off the fuse in the fuse box. Contact the after-sales service.
- The cable insulation on electrical appliances may melt when touching hot parts of the appliance. Never bring electrical appliance cables into contact with hot parts of the appliance.
- Do not use any high-pressure cleaners or steam cleaners, which can result in an electric shock.
- When replacing the cooking compartment bulb, the bulb socket contacts are live. Before replacing the bulb, unplug the appliance from the mains or switch off the circuit breaker in the fuse box.
- A defective appliance may cause electric shock. Never switch on a defective appliance. Unplug the appliance from the mains or switch off the circuit breaker in the fuse box. Contact the after-sales service.

---

## Causes of damage

### Hob

#### Caution!

- Only use the burners when cookware has been placed on top. Do not heat up empty pots or pans. The saucepan base will be damaged.
- Only use pots and pans with an even base.
- Place the pot or pan centrally over the burner. This will optimise transfer of the heat from the burner flame to the pot or pan base. The handle does not become damaged, and greater energy savings are guaranteed.
- Ensure that the gas burners are clean and dry. The burner cup and burner cap must be positioned exactly.
- Ensure that the top cover is not closed when the oven is started up.

### Damage to the oven

#### Caution!

- Accessories, foil, greaseproof paper or ovenware on the cooking compartment floor: do not place accessories on the cooking compartment floor. Do not cover the cooking compartment floor with any sort of foil or greaseproof paper. Do not place ovenware on the cooking compartment floor if a temperature of over 50 °C has been set. This will cause heat to accumulate. The baking and roasting times will no longer be correct and the enamel will be damaged.
- Water in a hot cooking compartment: do not pour water into the cooking compartment when it is hot. This will cause steam. The temperature change can cause damage to the enamel.
- Moist food: do not store moist food in the cooking compartment when it is closed for prolonged periods. This will damage the enamel.
- Fruit juice: when baking particularly juicy fruit pies, do not pack the baking tray too generously. Fruit juice dripping from the

baking tray leaves stains that cannot be removed. If possible, use the deeper universal pan.

- Cooling with the appliance door open: only allow the cooking compartment to cool when it is closed. Even if the appliance door is only open a little, front panels of adjacent units could be damaged over time.
- Very dirty door seal: If the door seal is very dirty, the appliance door will no longer close properly when the appliance is in use. The fronts of adjacent units could be damaged. Always keep the door seal clean.
- Appliance door as a seat, shelf or worktop: Do not sit on the appliance door, or place or hang anything on it. Do not place any cookware or accessories on the appliance door.
- Inserting accessories: depending on the appliance model, accessories can scratch the door panel when closing the appliance door. Always insert the accessories into the cooking compartment as far as they will go.
- Carrying the appliance: do not carry or hold the appliance by the door handle. The door handle cannot support the weight of the appliance and could break.

### Damage to the plinth drawer

#### Caution!

Do not place hot objects in the plinth drawer. It could be damaged.

---

## Set-up, gas and electricity connection

### Gas connection

Installation must only be performed by an approved expert or a licensed after-sales service engineer in accordance with the instructions specified under "Gas connection and conversion to a different gas type".

#### For the licensed expert or after-sales service

#### Caution!

- The setting conditions for this appliance are specified on the rating plate on the back of the appliance. The gas type set in the factory is marked with an asterisk (\*).
- Before setting up the appliance, check the grid access conditions (gas type and gas pressure) and ensure that the gas setting of the appliance meets these conditions. If the appliance settings have to be changed, follow the instructions in the section "Gas connection and conversion to a different gas type".
- This appliance is not connected to a waste gas main. It must be connected and commissioned in accordance with the

installation conditions. Do not connect the appliance to a waste gas main. All ventilation regulations must be observed.

- The gas connection must be made via a fixed, i.e. not mobile connection (gas line) or via a safety hose.
- If using the safety hose, ensure that the hose is not trapped or crushed. The hose must not come into contact with hot surfaces.
- The gas line (gas pipe or safety hose) can be connected to the right or left-hand side of the appliance. The connection must have an easily accessible locking device.

#### Safety information

The nominal operating pressure of the appliance is;

For natural gas (G20) 20 mBar, for LPG (G30) 30 mBar, for LPG (G31) 37 mBar. The appliance must be operated at these pressure values. All data on the rating plate of your appliance relates to these pressure values. The manufacturer is not responsible for results, performance or any risk caused by operating the appliance at different values.



### **⚠ If the gas pressure in your gas supply grid!**

for natural gas (G20) is higher than 25 mBar, for LPG (G30) is higher than 36 mBar, for LPG (G31) is higher than 45 mBar, you must use your appliance in connection with a suitable gas regulator, for safety reasons. Connection, maintenance and configuration of the gas regulator must be performed by an authorised installation expert. If you do not know the gas pressure in your gas supply grid, please ask your local supply grid operator.

### **Faults in the gas installation/smell of gas**

If you notice a smell of gas or faults in the gas installation, you must

- immediately shut off the gas supply and/or close the gas cylinder valve
- immediately extinguish all naked flames and cigarettes
- switch off electrical appliances and lights
- open windows and ventilate the room
- call the after-sales service or the gas supplier

### **Moving the appliance by the gas line or door handle**

Do not move the appliance while holding the gas line; the gas pipe could be damaged. There is a risk of a gas leak! Do not move the appliance while holding it by the door handle. The door hinges and door handle could be damaged.

### **Electrical connection**

#### **Caution!**

- Have the appliance set up by your after-sales service. A 16 A fuse is required for connection. The appliance is designed for operation at 220-240 V.
- If the electricity supply drops below 180 V, the electrical ignition system does not work.
- Any damage arising from the appliance being connected incorrectly will invalidate the guarantee.
- If the supply cord is damaged, it must be replaced by the manufacturer, its service agent or similarly qualified persons in order to avoid a hazard.

#### **For the after-sales service**

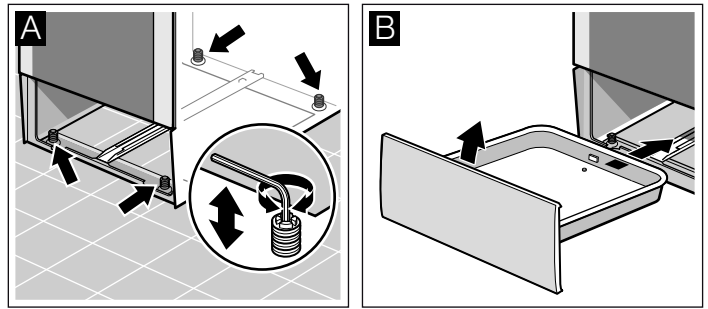
#### **Caution!**

- The appliance must be connected in accordance with the data on the rating plate.
- Only connect the appliance to an electrical connection that meets the applicable provisions. The socket must be easily accessible so that you can disconnect the appliance from the electricity supply if necessary.
- Please ensure the availability of a multi-pin disconnecting system.
- Never use extension cables or multiple plugs.
- For safety reasons, this appliance must only be connected to an earthed connection. If the safety earth terminal does not comply with regulations, safety against electrical hazards is not guaranteed.
- You must use a H 05 W-F type cable or equivalent for the appliance connection.

### **Levelling the cooker**

Always place the cooker directly on the floor.

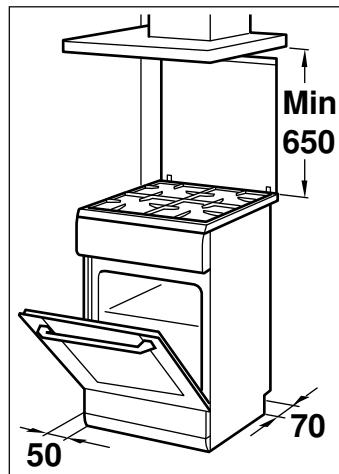
1. Pull out the plinth drawer and lift it up and out. There are adjustable feet at the front and rear on the inside of the plinth.
2. Use an Allen key to raise or lower the adjustable feet as necessary until the cooker is level (picture A).
3. Push the plinth drawer back in (picture B).



### **Wall fixing**

To prevent the cooker from tipping over, you must fix it to the wall using the enclosed bracket. Please observe the installation instructions for fixing the oven to the wall.

### **Setting up the appliance**



- The appliance must be set up directly on the kitchen floor and in line with the specified dimensions. The appliance must not be set up on any other object.
- The distance between the top edge of the oven and the bottom edge of the extractor hood must meet the requirements of the extractor hood manufacturer.
- Ensure that the appliance is not moved again after set up. The distance from the high output burner or wok burner to the fronts of the adjacent units or the wall must be at least 50 mm.

### **Measures to be noted during transport**

Secure all mobile parts in and on the appliance using an adhesive tape that can be removed without leaving any traces. Push all accessories (e.g. baking tray) into the corresponding slots with cardboard at the edges, in order to avoid damaging the appliance. Place cardboard or similar between the front and rear side to prevent knocks against the inside of the glass door. Secure the door and, if available, the top cover to the appliance sides using adhesive tape.

Keep the original appliance packaging. Only transport the appliance in the original packaging. Observe the transport arrows on the packaging.

#### **If the original packaging is no longer available**

pack the appliance in protective packaging to guarantee sufficient protection against any transport damage.

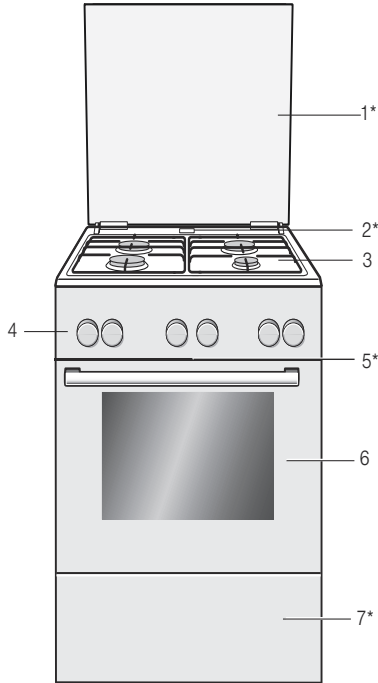
Transport the appliance in an upright position. Do not hold the appliance by the door handle or the connections on the rear, as these could be damaged. Do not place any heavy objects on the appliance.

# Your new appliance

In this section you will find information on the appliance, the operating modes and the accessories.

## General information

The design depends on the respective appliance model.



### Explanations

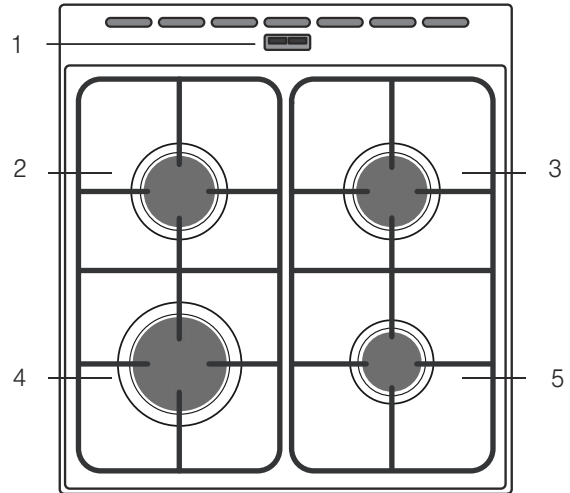
1*	Hob cover**
2*	Steam outlet
	<b>Caution!</b> When the oven is in operation, hot steam escapes here.
3	Hob**
4	Control panel**
5*	Cooling fan
6	Oven door**
7*	Plinth drawer**

\* Optional (available for some appliances)

\*\* Depending on the appliance model, details may vary.

## Cooking area

Here is an overview of the control panel. The design depends on the respective appliance model.



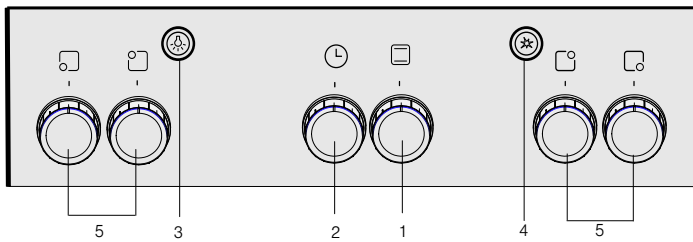
### Explanations

1	Steam outlet
	<b>Caution!</b> During oven operation, hot steam escapes at this point
2	Standard burner
3	Standard burner
4	High output burner
5	Economy burner



## Control panel

Here you can see an overview of the control panel. The design depends on the respective appliance model.



### Explanations

1	Switch for the gas burner (function selector)
2	Timer
3	Multi-function button
4	Ignition button
5	Cooker switch

### Function selector

Turn the function selector anti-clockwise to set the oven temperature or clockwise to select the grill.

Positions	Function	
•	Zero position	Oven not hot.
170-270	Temperature range	Temperature range in °C for baking cakes in baking tins, pizza on the baking sheet, biscuits etc.
	Grill setting	Grill burner setting for grilling at maximum temperature.

Heat setting for the lower burner: 3 kW

Heat setting of the gas grill: 2,1 kW

### Timer

Using the timer, you can set a time of up to 60 minutes. The timer runs independently of the oven. It can be used like a kitchen timer.

Setting	Function	
•	Zero position	Setting off
	End of the set cooking time	Signal when the set time has elapsed
- 60	Minute display	Time display, in minutes.

### Setting procedure

Set the timer for the desired cooking time.

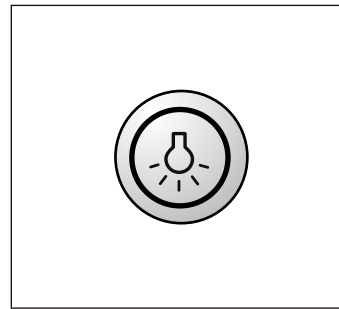
### The time has elapsed

When the time has elapsed, a signal sounds. The switch turns to the OFF position • automatically.

### Light button

This button switches on the oven light.

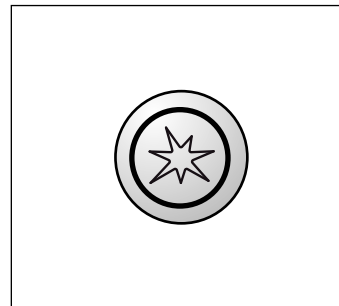
To switch it off, press the multi-function button again.



### Ignition button

This button activates the electronic ignition system.

When you press the button, all igniters ignite at the same time.



### Burner knob

You can adjust the heat setting of the hotplates using the four burner knobs.

The Positions	Function/gas oven	
•	Zero position	The oven is switched off.
	Settings area	Large flame = highest setting Economy flame = lowest setting

There is a limit stop at the end of the settings area. Do not turn the timer beyond this.

## Your accessories


The accessories supplied with your appliance are suitable for making many meals. Ensure that you always insert the accessories into the cooking compartment the right way round.

There is also a selection of optional accessories, with which you can improve on some of your favourite dishes, or simply to make working with your oven more convenient.



### Wire rack

For cookware, cake tins, roasts, grilling and frozen meals.

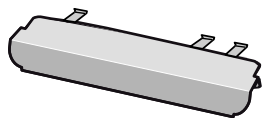
Insert the wire rack with the open side facing the oven door and the curvature pointing downwards .



### Enamel baking tray

For cakes and biscuits.

Push the baking tray into the oven with the sloping edge facing towards the oven door.



### Protecting plate

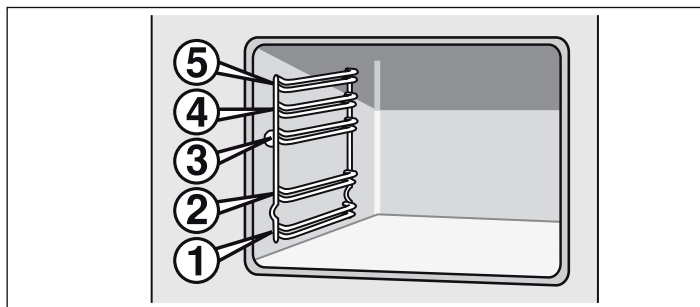
For use during grilling.

You must use the protecting plate when grilling to protect the control panel and control knob from high temperatures.

**Note:** The protecting plate is kept in the plinth drawer.

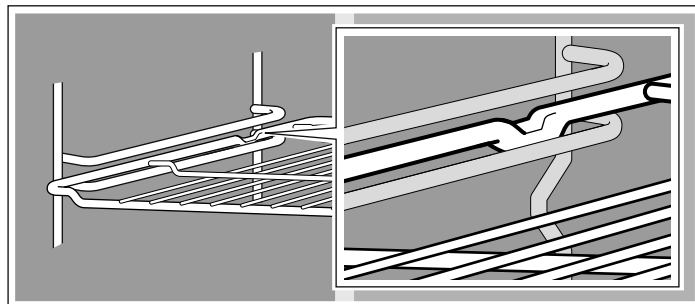
## Inserting the accessories

The accessories can be inserted in the oven at 5 different levels. Always slide the accessories fully in to avoid them coming into contact with the oven's glass door.



The accessories can be pulled out approximately halfway without tipping. This allows meals to be taken out easily.

When placing the accessories into the oven, check that the indentation is at the back. They can only lock correctly in place in this position.



**Note:** Heat may cause the accessories to deform. As soon as the accessories cool down, they regain their original shape. Their function is not adversely affected.

Hold the baking tray securely on the sides with both hands and push it parallel into the frame. Avoid movements to the right or left when pushing the baking tray in. Otherwise, it will be difficult to push the tray in and the enamelled surfaces could be damaged.

You can buy accessories from the after-sales service, from specialist retailers or online. Please specify the HEZ number.

## Optional accessories

You can buy optional accessories from your after-sales service or from specialist retailers. You will find a variety of suitable products for your oven in our brochures and on the Internet. The availability of optional accessories and the options for ordering them on the internet vary depending on the country. Information on purchasing accessories can be found in the sales documents.

Not every optional accessory is suitable for every appliance. When making a purchase, always quote the full name (E no.) of your appliance.

Optional accessories	HEZ number	Function
Pizza tray	HEZ317000	Particularly good for pizza, frozen meals and round tarts. You can use the pizza tray instead of the universal pan. Slide the tray in above the wire rack and proceed according to the instructions in the tables.
Insert wire rack	HEZ324000	For roasting. Always place the grill wire rack on the universal pan. This ensures that dripping fat and meat juices are collected.
Grill tray	HEZ325000	Used for grilling instead of the grill wire rack or used as a splatter guard to protect the oven from becoming heavily soiled. Only use the grill tray with the universal pan. Grilling on the grill tray: only shelf positions 1, 2 and 3 can be used. The grill tray as a splash guard: the universal pan is inserted together with the grill tray under the wire rack.
Baking stone	HEZ327000	The baking stone is perfect for preparing home-made bread, bread rolls and pizzas which require a crispy base. The baking stone must always be preheated to the recommended temperature.
Enamel baking tray	HEZ331003	For cakes and biscuits. Place the baking tray in the oven with the sloping edge towards the oven door.

Optional accessories	HEZ number	Function
Enamel baking tray with non-stick coating	HEZ331011	The baking tray is ideal for laying out cakes and biscuits. Place the baking tray in the oven with the sloping edge towards the oven door.
Universal pan	HEZ332003	For moist cakes, pastries, frozen meals and large roasts. Can also be used under the wire rack to catch fat or meat juices. Place the universal pan in the oven with the sloping edge towards the oven door.
Universal pan with non-stick coating	HEZ332011	This universal pan is ideal for moist cakes, pastries, frozen meals and large roasts. Place the universal pan in the oven with the sloping edge towards the oven door.
Lid for the Profi extra-deep pan	HEZ333001	The lid converts the Profi extra-deep pan into the Profi roasting dish.
Profi extra-deep pan with insert wire rack	HEZ333003	Particularly suitable for preparing large quantities of food.
Wire rack	HEZ334000	For ovenware, cake tins, roasts, grilling and frozen meals.
Glass roasting dish	HEZ915001	The glass roasting dish is suitable for pot roasts and bakes. Ideal for programmes and automatic roasting.

## After-sales service products

You can obtain suitable care and cleaning agents and other accessories for your domestic appliances from the after-sales

service, specialist retailers or (in some countries) online via the e-Shop. Please specify the relevant product number.

Cleaning cloths for stainless-steel surfaces	Product no. 311134	Reduces the build-up of dirt. Impregnated with a special oil for perfect maintenance of your appliance's stainless-steel surfaces.
Oven and grill cleaning gel	Product no. 463582	For cleaning the cooking compartment. The gel is odourless.
Microfibre cloth with honeycomb structure	Product no. 460770	Especially suitable for cleaning delicate surfaces, such as glass, glass ceramic, stainless steel or aluminium. The microfibre cloth removes liquid and grease deposits in one go.
Door lock	Product no. 612594	To prevent children from opening the oven door. The locks on different types of appliance door are screwed in differently. See the information sheet supplied with the door lock.

## Before using the oven for the first time

In this section, you can find out what you must do before using your oven or gas hob to prepare food for the first time. First read the section on Safety information.

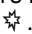
### Heating up the oven

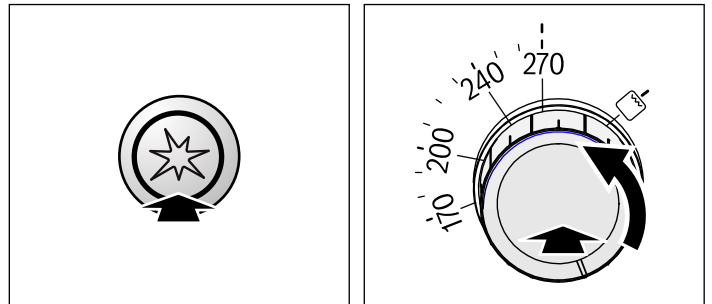
To remove the new cooker smell, heat up the oven when it is empty and closed. Ensure that no packaging material has been left in the cooking compartment.

Keep the kitchen ventilated the whole time the oven is on.

### Setting procedure for the lower gas burner

Example in the picture: Heat at 270 °C

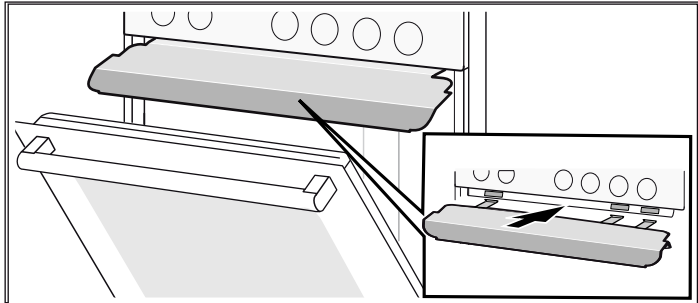
1. Open the top cover. The top cover must remain open for as long as the oven is in operation.
2. Open the main gas supply to the appliance. Connect the plug in the socket. Open the oven door.
3. Push in the switch for the lower gas burner and turn it to 270 °C.
4. While holding the switch for the oven's lower gas burner depressed, press the ignition button .



5. The gas escaping from the oven's lower gas burner is ignited using the ignition button. To activate the safety pilot, press and hold the lower gas burner on the oven for 10 seconds.
6. Look through the inspection port to make sure that the flame is lit. If it is not, repeat the process from step 3.
7. Close the oven door slowly.
8. Turn off the switch for the lower gas burner after 30 minutes.

## Setting the gas grill



1. Open the top cover. The top cover must remain open for as long as the cooker is in operation.
2. Turn on the main gas supply to the appliance. Insert the plug into the socket.
3. Insert the protecting plate into the groove below the control panel.  
Insert the protecting plate with the longer edge at the front and the curvature at the bottom.

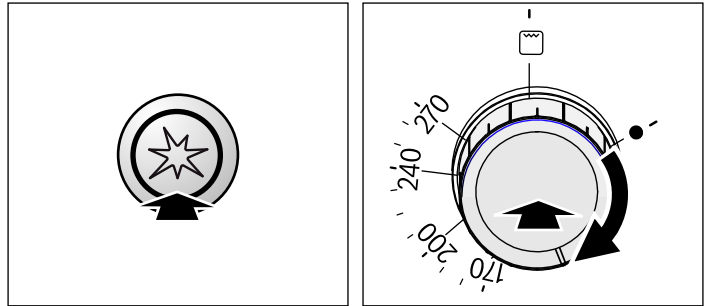


Secure the protecting plate in the groove below the control panel using the retainers.

Ensure that the protecting plate is engaged in the retainers. If the protecting plate cannot be pulled out, it is engaged correctly. You can now safely use the protecting plate. If it can be removed, insert it into the groove at a slightly higher angle and make sure that it engages in the retainers.

4. Close the oven door so that it is as close as possible to the protecting plate.

5. Push in the function selector and turn it clockwise to the grill setting .
6. Keep the function selector pressed in and press the ignition button  at the same time.



7. The gas coming from the gas grill is ignited using the ignition button. Keep the function selector pushed in for 10 seconds so that the safety pilot starts up.
8. Check whether the flame is lit. If the flame goes out, repeat the process from step 5.
9. Switch off the function selector after 30 minutes. Once the oven has cooled down, remove the protecting plate.

### Caution!

The gas grill only works when the protecting plate is inserted. Make sure that the protecting plate is correctly inserted.

## Cleaning the accessories

Before you use the accessories for the first time, clean them thoroughly with hot soapy water and a soft dish cloth.

## Making settings on the hob

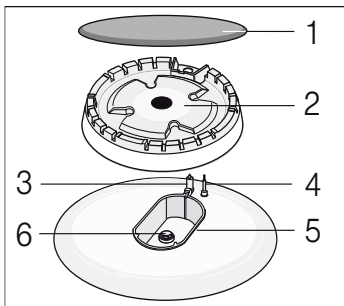
Your hob is equipped with four gas burners. The following information explains how to light the gas burners and set the size of flame.

### Advance cleaning of burner cap and cap

Clean the burner cap (1) and cup (2) with water and washing-up liquid. Dry the individual parts carefully.


Place the burner cup and cap back on the burner shell (5). Ensure that the igniter (3) and flame safety pin (4) are not damaged.

The nozzle (6) must be dry and clean. Always position the burner cap exactly over the burner cup.

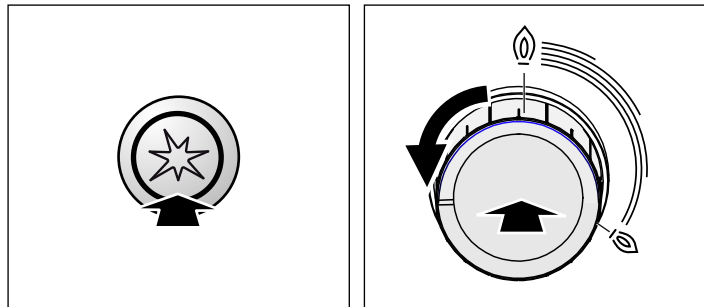


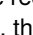
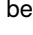
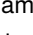
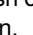
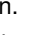
### Igniting the gas burners

Always position the burner cap exactly onto the burner cup. The openings in the burner cup must remain unobstructed at all times. All parts must be dry.

1. Open the upper cooker cover. The upper cover must remain open whilst the cooker is in operation.
2. Turn the control for the required hotplate anti-clockwise to the symbol with the large flame .

3. With the hotplate control pressed in, press the ignition button. Gas begins to flow out and the gas burner ignites.



4. Press and hold the hotplate control for 1-3 seconds. This activates the safety pilot. If the gas flame goes out, the gas supply is automatically cut off by the safety pilot.
5. Set the required flame size. Between the Off  setting and the  setting, the flame is not stable. Therefore, always choose a setting between the large flame  and small flame .
6. If the flame goes out again, repeat the process from step 2.
7. To finish cooking, turn the hotplate control clockwise to the Off  position.

The hotplate control should not be turned to the ignition position for longer than 15 seconds. If the burner does not light within 15 seconds, wait at least one minute. Then repeat the ignition process.

### The gas burner does not ignite

If there is a power cut or if the ignition plugs are damp, you can light the gas burners with a gas lighter or a match.

## Table – Cooking

Select the right pan size for each hotplate. The diameter of the pot or pan base should be the same as that of the hotplate.

Cooking times may vary depending on the type of food, its weight and quality. You yourself can best judge the optimal cooking time.

Use as little water as possible when cooking, so that the food retains its vitamins and minerals. Select short cooking times so that the vegetables remain firm and full of nutrients.

Example	Food	Hotplate	Heat setting
<b>Melting</b>	Chocolate, butter, margarine	Economy burner	Small flame
<b>Warming</b>	Stock, tinned vegetables	Standard burner Electric hotplate**	Small flame 1-2
<b>Heating and keeping warm</b>	Soups	Economy burner Electric hotplate**	Small flame 1-2
<b>Steaming*</b>	Fish	Standard burner Electric hotplate**	Between large and small flame 3-4
<b>Braising*</b>	Potatoes and other vegetables, meat	Standard burner Electric hotplate**	Between large and small flame 3-4
<b>Boiling*</b>	Rice, vegetables, meat dishes (with sauces)	Standard burner Electric hotplate**	High flame 5-6
<b>Roasting</b>	Pancakes, potatoes, schnitzel, fish fingers	High-output burner** Wok burner**	Between large and small flame

\* If you are using a pan with a lid, turn the flame down as soon as it reaches boiling point.

\*\* Optional. Available for some appliances, depending on the appliance model (for frying on the wok burner, we recommend that you use a wok)

## Suitable pans

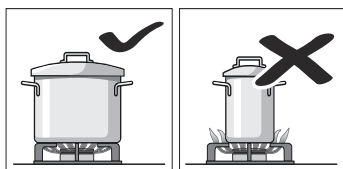
Burner/electric hot-plate	Minimum pan diameter	Maximum pan diameter
Electric hotplate*	14.5 cm	14.5 cm
Wok burner** 3.6 kW	24 cm	28 cm
High output burner 3kW	24 cm	28 cm
Standard burner 1.7 kW	18 cm	24 cm
Economy burner 1 kW	12 cm	18 cm

\* Option (for models with an electric hotplate)

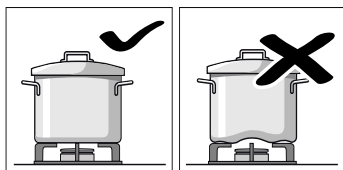
\*\* Option (for models with a wok burner)

## Precautions for use

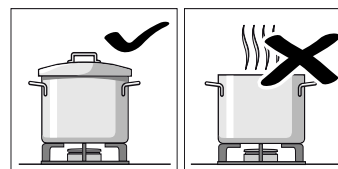
The following advice is intended to help you save energy and prevent pan damage:



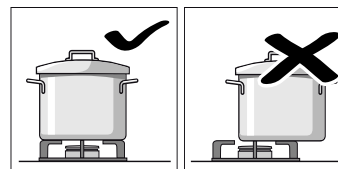
Use pans which are the right size for each burner.  
Do not use small pans on large burners. The flame must not touch the sides of the pan.



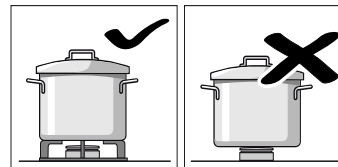
Do not use damaged pans, which do not sit evenly on the hob. Pans may tip over.  
Only use pans with a thick, flat base.



Do not cook without using a lid and make sure the lid is properly fitted. This wastes energy.

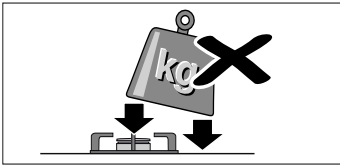


Always place the ovenware centrally over the burner. Otherwise, there is a risk that it may tip over.

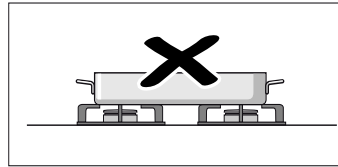


Place the pans on the pan supports, never directly on the burner.

Make sure that the pan supports and burner caps are correctly positioned before using the appliance.



Pans should be placed on the hob carefully.  
Do not strike the hob and do not place excessive weight on it.



Never use two burners or heat sources to heat one single pan.  
Do not use grill pans, earthenware casserole dishes, etc. for a long period of time on maximum power.

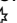
## Setting the oven

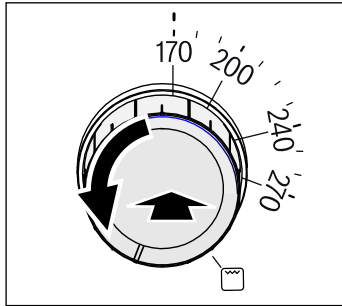
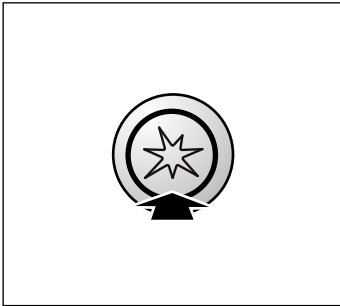
Here you can find out how to set the oven.

### This is how you adjust the lower gas burner in the oven

When the lower gas burner is lit, you can bake on a baking sheet with the oven door closed.

Example in the picture: Baking at 170 °C

1. Open the top cover. The top cover must remain open for as long as the oven is in operation.
2. Open the main gas supply to the appliance. Connect the plug to the socket. Open the oven door.
3. Push in the switch for the lower gas burner and turn it to 170 °C.
4. While holding the switch for the lower gas burner depressed, press the ignition button .



5. The gas escaping from the oven's lower gas burner is ignited using the ignition button. To activate the safety ignition, press and hold the lower gas burner on the oven for 10 seconds. The safety ignition is activated. If the gas flame goes out, the gas supply is automatically interrupted by the safety ignition system.
6. Look through the inspection port to make sure that the flame is lit. If it is not, repeat the process from step 3.
7. Close the oven door slowly.
8. Preheat the empty oven for approximately 15 minutes before baking.
9. When the dish has finished cooking, turn off the switch for the lower gas burner.

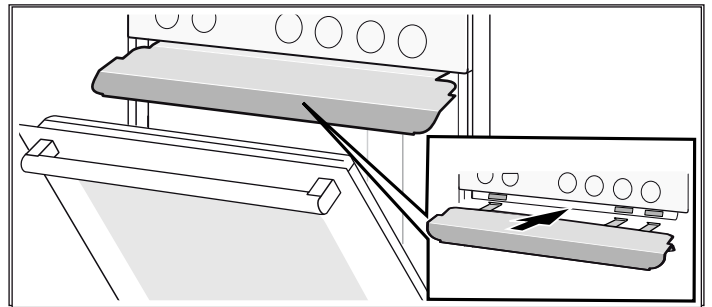
You can change the temperature at any time.

#### **Caution:!**

The ignition device should not be actuated for more than 15 seconds. If the burner does not light within 15 seconds, wait for at least one minute. Then repeat the ignition process.



### Setting the gas grill

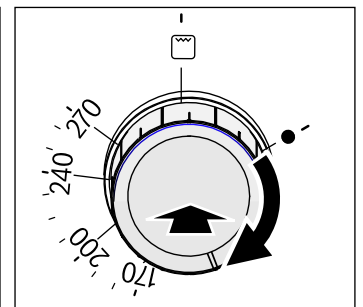
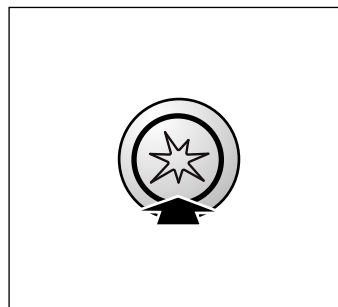
1. Open the top cover. The top cover must remain open for as long as the cooker is in operation.
2. Turn on the main gas supply to the appliance. Insert the plug into the socket.
3. Insert the protecting plate into the groove below the control panel.  
Insert the protecting plate with the longer edge at the front and the curvature at the bottom.



Secure the protecting plate in the groove below the control panel using the retainers.

Ensure that the protecting plate is engaged in the retainers. If the protecting plate cannot be pulled out, it is engaged correctly. You can now safely use the protecting plate. If it can be removed, insert it into the groove at a slightly higher angle and make sure that it engages in the retainers.

4. Close the oven door so that it is as close as possible to the protecting plate.
5. Push in the function selector and turn it clockwise to the grill setting .
6. Keep the function selector pressed in and press the ignition button  at the same time.



7. The gas coming from the gas grill is ignited using the ignition button. Keep the function selector pushed in for 10 seconds so that the safety pilot starts up. The flame failure device is activated. If the gas flame goes out, the gas supply is automatically shut off by the flame failure device.
8. Check whether the flame is lit. If the flame goes out, repeat the process from step 5.
9. Once the food is cooked, switch off the function selector. Once the oven has cooled down, remove the protecting plate.



## ⚠ Caution!

The burner knob should not be actuated for longer than 15 seconds in the ignition position. If the burner does not ignite within 15 seconds, wait at least one minute. Then repeat the process to light the burner.

## Caution!

The gas grill only works when the protecting plate is inserted. Make sure that the protecting plate is correctly inserted.

# Care and cleaning

With attentive care and cleaning, your hob and oven will retain its looks and remain in good working order for a long time. We will explain here how you should care for and clean them correctly.

## Notes

- Slight differences in the colours on the front of the oven are caused by the use of different materials, such as glass, plastic and metal.
- Shadows on the door panel which look like streaks, are caused by reflections made by the oven light.
- Enamel is baked on at very high temperatures. This can cause some slight colour variations. This is normal and does not affect operation. The edges of thin trays cannot be completely enamelled. As a result, these edges can be rough. This will not impair the anti-corrosion protection.

## Cleaning agents

Damage to the various different surfaces caused by using the wrong cleaning agent can be avoided by observing the following instructions.

### When cleaning the hob do not use

- undiluted washing-up liquid or dishwasher detergent,
- scouring pads,
- abrasive cleaning agents such as oven cleaner or stain remover,
- high-pressure cleaners or steam jets.
- Do not clean individual parts in the dishwasher.

### When cleaning the oven do not use

- sharp or abrasive cleaning agents,
- cleaning agent with a high alcohol content,
- scouring pads,
- high-pressure cleaners or steam jets.
- Do not clean individual parts in the dishwasher.

Wash new sponges thoroughly before first use.

Zone	Cleaning agent
Stainless steel surfaces* (depending on appliance model)	Hot soapy water: Clean with a dish cloth and dry with a soft cloth. On stainless steel surfaces, always wipe parallel to the natural grain. Otherwise, you may scratch the surface. Remove patches and splashes of limescale, grease, starch and albumin (e.g. egg white) immediately. Corrosion can form under such patches and splashes.  Special care products suitable for hot stainless steel surfaces are available from our after-sales service and from specialist retailers. Apply a thin layer of care product with a soft cloth.

\* Optional (available for some appliances, depending on the appliance model)

Zone	Cleaning agent
Enamel, painted, plastic and screen-printed surfaces* (depending on appliance model)	Hot soapy water: Clean with a dish cloth and dry with a soft cloth. Do not use glass cleaner or glass scrapers for cleaning.
Control panel	Hot soapy water: Clean with a dish cloth and dry with a soft cloth. Do not use glass cleaner or glass scrapers for cleaning.
Upper glass cover* (depending on appliance model)	Glass cleaner: Clean with a soft cloth. You can remove the upper glass cover for cleaning. To find out how to do this, please refer to the section Upper glass cover.
Rotary knobs Do not remove.	Hot soapy water: Clean with a dish cloth and dry with a soft cloth.
Hob surround	Hot soapy water: Do not clean with a glass scraper, lemon juice or vinegar.
Gas hob and pan supports* (depending on appliance model)	Hot soapy water. Use very little water. Water must not be allowed to enter the appliance through the base of the burners. Clean off boiled-over liquids and spilt food immediately. You can remove the pan supports.  Cast iron pan supports*: Do not clean in the dishwasher.
Gas burners* (depending on appliance model)	Remove the burner head and cap and clean with hot soapy water. Do not clean in the dishwasher. The gas outlet openings must remain unobstructed at all times. Ignition plugs: Small, soft brush. The gas burners only work properly when the ignition plugs are dry. Dry all parts thoroughly. Ensure that they are refitted correctly. The burner caps are coated in black enamel. The colour may change over time. This does not impair their performance.
Electric hotplate* (depending on appliance model)	Abrasive materials or sponges: Briefly heat up the hotplate afterwards, so that it dries. Hotplates can rust over time if they remain wet. Apply care product to finish. Clean off boiled-over liquids and spilt food immediately.
Hotplate ring* (depending on appliance model)	Remove yellow to blue iridescent discoloration from the hotplate ring with a steel care product. Do not use any abrasive materials that may scratch surfaces.

\* Optional (available for some appliances, depending on the appliance model)

Zone	Cleaning agent
Ceramic hob* (depending on appliance model)	Care: Protective/care products for ceramics Cleaning: Cleaning agents suitable for ceramics. Follow the cleaning instructions on the packaging. <b>⚠</b> Glass scraper for stubborn dirt: Remove the protective cover and clean using the blade only. Caution: The blade is very sharp. Risk of injury. Cover the blade again after cleaning. Replace damaged blades immediately.
Glass hob* (depending on appliance model)	Care: Protective/care products for glass Cleaning: Cleaning agents for glass. Follow the cleaning instructions on the packaging. <b>⚠</b> Glass scraper for stubborn dirt: Remove the protective cover and clean using the blade only. Caution: The blade is very sharp. Risk of injury. Cover the blade again after cleaning. Replace damaged blades immediately.
Glass panel	Glass cleaner: Clean with a soft cloth. Do not use the glass scraper.  The door can be removed to facilitate cleaning. To find out how to do this, please refer to the section Removing and refitting the oven door.
Childproof lock* (depending on appliance model)	Hot soapy water: Clean with a dish cloth.  If a childproof lock has been fitted to the oven door, it must be removed before cleaning.  If it is very dirty, the childproof lock will not work properly.
Seal Do not remove.	Hot soapy water: Clean with a dish cloth. Do not scour.
Cooking zone	Hot soapy water or a vinegar solution: Clean with a dish cloth.  For stubborn dirt, use a stainless steel scouring pad or oven cleaner. Only use when the cooking compartment is cold.  <b>⚠</b> Please use the self-cleaning function to clean self-cleaning surfaces. To find out how to do this, please refer to the section Self-cleaning. Caution! Never use oven cleaner on self-cleaning surfaces.
Glass cover for the oven light	Hot soapy water: Clean with a dish cloth.

\* Optional (available for some appliances, depending on the appliance model)

Zone	Cleaning agent
Shelf	Hot soapy water: Clean with a dish cloth or a brush.  You can remove the shelves for cleaning. To find out how to do this, please refer to the section Removing and refitting shelves.  Telescoping extension rails* (depending on appliance model)  Hot soapy water: Clean with a dish cloth or a brush.  Do not remove the lubricant from the extension rails. It is best to clean them when they are pushed in. Do not soak, clean in the dishwasher, or clean in the oven as part of the self-cleaning programme. This may damage the shelves and they may no longer work properly as a result.
Accessories	Hot soapy water: Soak and then clean with a dish cloth or a brush.  Aluminium baking tray*: (depending on appliance model)  Dry with a soft cloth. Do not clean in the dishwasher. Never use oven cleaner. To prevent scratches, never touch the metal surfaces with a knife or a similar sharp object. Harsh cleaning products, scratchy sponges and rough cleaning cloths are not suitable. Otherwise, you may scratch the surface.  Rotary spit* (depending on appliance model)  Hot soapy water: Clean with a dish cloth or a brush. Do not clean in the dishwasher.  Meat thermometer* (depending on appliance model)  Hot soapy water: Clean with a dish cloth or a brush. Do not clean in the dishwasher.
Plinth drawer* (depending on appliance model)	Hot soapy water: Clean with a dish cloth.

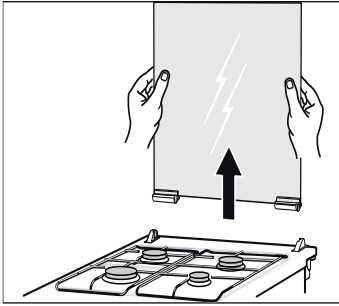
\* Optional (available for some appliances, depending on the appliance model)

## Upper glass cover

Before opening the top cover, remove any spills with a cloth.

Use glass cleaner if possible.

For cleaning, remove the top cover. To do this, hold the cover securely on both sides with both hands and pull it upwards.



If the cover hinges become loose, note the letters marked on them. The hinge with the letter R must be fitted on the right, and the hinge with the letter L must be fitted on the left.

After cleaning, re-assemble the top cover following the same procedure in reverse order.

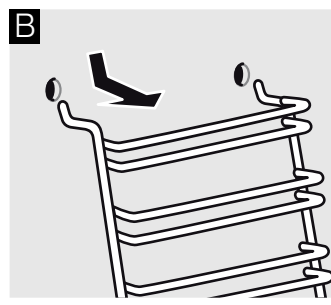
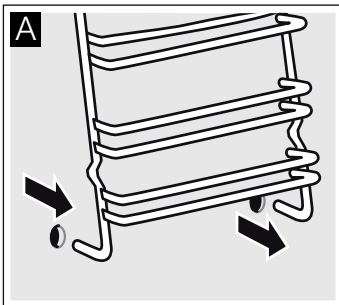
Only close the top cover once the burners have cooled down.

## Detaching and refitting the rails

The rails can be removed for cleaning. The oven must have cooled down.

### Unhooking the rails

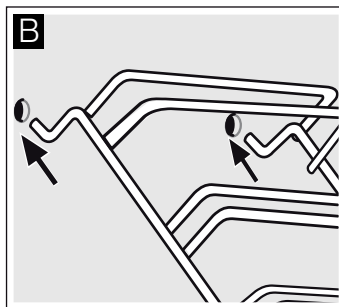
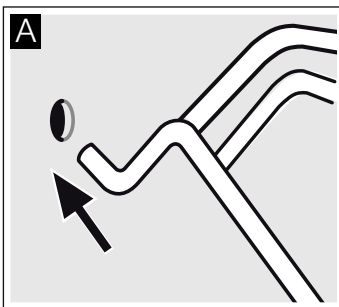
1. Hold the shelf frames from underneath and pull slightly forward. Pull the extension pins at the bottom of the rails out of the mounting holes (Fig. A).
2. Then fold the rails upwards and carefully remove them (Fig. B).



Clean the rails with washing-up liquid and a sponge. For stubborn deposits of dirt, use a brush.

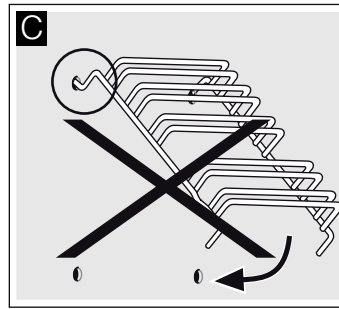
### Installing the frames

1. Insert the two hooks carefully into the upper holes. (Figure A-B)



### **⚠️ Incorrect assembly!**

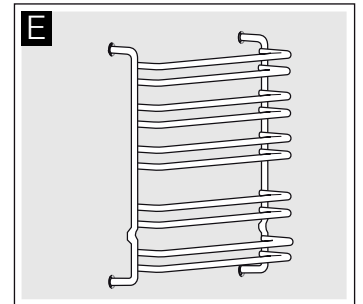
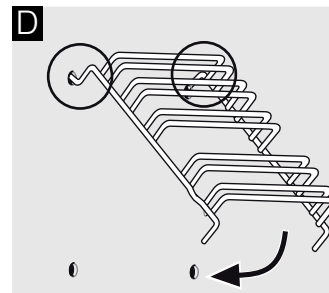
Never move the frame before the two hooks are fully anchored in the upper holes. The enamel could be damaged and may break (figure C).



2. the two hooks must be inserted fully into the upper holes. Now move the frame slowly and carefully downwards and insert in the lower holes (figure D).

3. Insert both frames into the side walls of the oven (figure E).

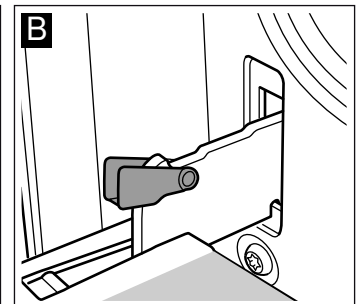
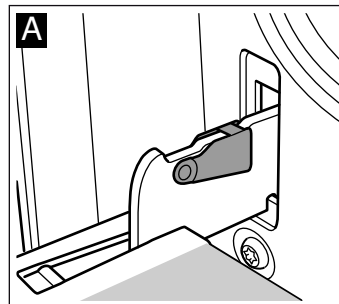
If the rails are fitted correctly, the distance between the two upper shelf positions is greater.



## Detaching and attaching the oven door

For cleaning purposes and to remove the door panels, you can detach the oven door.

The oven door hinges each have a locking lever. When the locking levers are closed (figure A), the oven door is secured in place. It cannot be detached. When the locking levers are open in order to detach the oven door (figure B), the hinges are locked. They cannot snap shut.

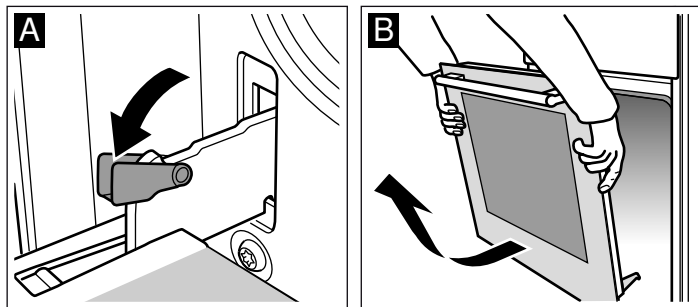


### **⚠️ Risk of injury!**

Whenever the hinges are not locked, they snap shut with great force. Ensure that the locking levers are always fully closed or, when detaching the oven door, fully open.

## Detaching the door

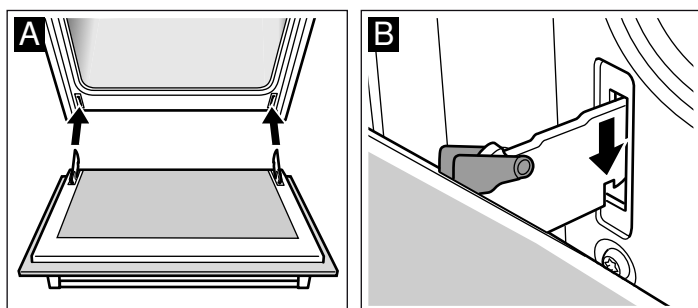
1. Open the oven door fully.
2. Fold up the two locking levers on the left and right (figure A).
3. Close the oven door as far as the limit stop. With both hands, grip the door on the left and right-hand sides. Close the door a little further and pull it out (figure B).



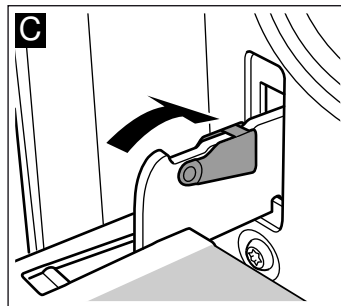
## Attaching the door

Reattach the oven door in the reverse sequence to removal.

1. When attaching the oven door, ensure that both hinges are inserted straight into the opening (figure A).
2. The notch on the hinge must engage on both sides (figure B).



3. Fold back both locking levers (figure C). Close the oven door.



### ⚠ Risk of injury!

Risk of injury. If the oven door falls out accidentally or a hinge snaps shut, do not reach into the hinge. Call the after-sales service.

## Oven door - Additional safety precautions

During long cooking times, the oven door may become very hot.

If you have small children, extra supervision is required during oven operation.

In addition, there is a protective device (protective grid) which prevents direct contact with the oven door. You can purchase this optional accessory (469088) from the after-sales service.

## Troubleshooting

Malfunctions often have simple explanations. Refer to the table before calling the after-sales service as you may be able to remedy the fault yourself.

### Fault table

If a dish does not turn out as well as you had hoped, refer to the chapter: Tested for you in our cooking studio. It contains useful tips and information on cooking, baking and roasting.

### ⚠ Risk of electric shock!

Incorrect repairs are dangerous. Repairs may only be carried out by one of our trained after-sales engineers.

Fault	Possible cause	Troubleshooting/information
The oven does not work.	Faulty circuit breaker	Look in the fuse box and check that the circuit breaker is in working order.
	Power cut.	Check whether the kitchen light or other kitchen appliances are working.
Oven not hot.	Dust on the contacts.	Turn the control knobs clockwise and anti-clockwise a few times.
The burner does not ignite.	Power cut or damp ignition plugs.	Light the gas burner with a gas lighter or a match.
The gas grill does not work.	The protecting plate is incorrectly inserted.	Make sure that the protecting plate is correctly inserted.
		Remove the protecting plate and reinsert it.

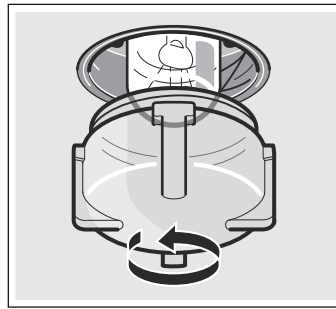
## Replacing the bulb in the oven ceiling light

If the bulb in the oven light fails, it must be replaced. Heat-resistant, 25 watt spare bulbs can be obtained from our after-sales service or a specialist retailer. Only use these bulbs.

### Risk of electric shock!

Switch off the circuit breaker in the fuse box.

1. Place a tea towel in the cold oven to prevent damage.
2. Unscrew the glass cover by turning it anti-clockwise.



3. Replace the bulb with one of the same type.
4. Screw the glass cover back in.
5. Remove the tea towel and switch on the circuit breaker.

### Glass cover

You must replace a damaged glass cover. Suitable glass covers may be obtained from the after-sales service. Please specify the E number and FD number of your appliance.

## After-sales service

Our after-sales service is there for you if your appliance needs to be repaired. We will always find the right solution in order to avoid unnecessary visits from a service technician.

### E number and FD number

When calling us, please give the product number (E no.) and the production number (FD no.) so that we can provide you with the correct advice. The rating plate containing these numbers is found on the side of the oven door. To save time, you can make a note of the number of your appliance and the telephone number of the after-sales service in the space below, should it be required.

E no.	FD no.
After-sales service 	

Please note that there will be a fee for a visit by a service technician in the event of a malfunction, even during the warranty period.

Please find the contact data of all countries in the enclosed customer service list.

### To book an engineer visit and product advice

**GB** 0344 892 8979

Calls charged at local or mobile rate.

**IE** 01450 2655

0.03 € per minute at peak. Off peak 0.0088 € per minute.

Rely on the professionalism of the manufacturer. You can therefore be sure that the repair is carried out by trained service technicians who carry original spare parts for your appliances.

## Energy and environment tips

Here you can find tips on how to save energy when baking and roasting in the oven and when cooking on the hob, and how to dispose of your appliance properly.

### Saving energy

- Only preheat the oven if this is specified in the recipe or in the tables in the instruction manual.
- Use dark, black lacquered or enamelled baking tins, because they absorb heat particularly well.
- Open the oven door as infrequently as possible while the food is baking and roasting.
- For longer cooking times, the oven can be turned off 10 minutes before the end of the cooking time, and the meal can be finished using residual heat.

### Saving energy with the gas hob

- Always use a saucepan which is the correct size for your food. A larger, less full saucepan requires a lot of energy.
- Always place a suitable lid on the saucepan.
- The gas flame must always be in contact with the base of the saucepan.

### Environmentally-friendly disposal

Dispose of packaging in an environmentally-friendly manner.



This appliance is labelled in accordance with European Directive 2012/19/EU concerning used electrical and electronic appliances (waste electrical and electronic equipment - WEEE). The guideline determines the framework for the return and recycling of used appliances as applicable throughout the EU.

# Tested for you in our cooking studio.

Here you will find a selection of dishes and the ideal settings for them. We will show you which type of heating and which temperature are best suited for your dish. You can find information about suitable accessories and the height at which they should be inserted. There are also tips about cookware and preparation methods.

## Notes

- The values in the table apply to dishes placed into the cooking compartment when it is cold and empty.  
Only preheat the appliance if the table specifies that you should do so. Line the accessories with greaseproof paper before preheating.
- The times specified in the tables are guidelines only. They will depend on the quality and composition of the food.
- Use the accessories supplied. Additional accessories may be obtained as special accessories from specialist retailers or from the after-sales service.  
Before using the appliance, remove all accessories from the cooking compartment that you will not be using.
- Always use oven gloves when taking hot accessories or ovenware out of the cooking compartment.
- Your oven is suitable for baking on one level.

## Caution!

The appliance was manufactured to suit the reference gases specified in the standards. If a gas is used which does not comply with the specified gas mixture and pressure, cooking performance and heat output may not produce the desired result.

Name of the gas	Gas mixture (%)
G20	CH <sub>4</sub> = 100
G25	CH <sub>4</sub> = 86, N <sub>2</sub> = 14
G30	n-C <sub>4</sub> H <sub>10</sub> = 50, i-C <sub>4</sub> H <sub>10</sub> = 50

## Cakes and pastries

### Cake tins

When you are baking in the cake tin, insert the wire rack at the level indicated and place the cake tin on the wire rack.

Dark-coloured cake tins are the most suitable.

If you use light-coloured baking tins or glass, the baking time increases and the cake is not browned evenly.

Only use heat-resistant glass dishes. Do not place a hot glass dish on a cold or wet surface. The glass could break.

If you want to use silicone moulds, follow the guidelines in the manufacturer's instruction manual. Silicone moulds turn out slightly smaller than normal cake tins. For this reason, the quantities may be slightly different to those indicated in your recipe.

### Baking tables for the lower burner in the gas oven

In the tables, you will find the optimum types of heating for a selection of cakes and gateaux. The temperature and cooking times depend on the quantity and consistency of the dough.

The values in the table apply to dishes placed into the cooking compartment when it is cold and empty.

The heat is distributed in the oven as soon as the gas escaping from the lower gas burner is ignited. For this reason, the underside of food is usually more browned than the top.

Cake in a mould	Accessories	Level	Temperature in °C (lower gas burner on the oven)	Cooking time in minutes
Cakes	Round springform cake tin with tube sheet, deep	2	180	60-80
Cakes	Round springform cake tin with tube sheet, wide	3	180	60-80
Sponge cake	Springform cake tin (dia. 26 cm)	2	180	50-60
Apple pie	Springform cake tin, light (dia. 20 cm)	2	230	60-80
Semolina cake	Glass ovenproof dish, rectangular	3	180	60-80

Several small baked items on the baking sheet	Accessories	Level	Temperature in °C (lower gas burner on the oven)	Cooking time in minutes
Small cakes	Baking sheet	4	170	70-90
Biscuits	Baking sheet	3	180	40-60
Sesame seed rings	Baking sheet	4	190	60-80
Puff pastry strudel	Baking sheet	4	180	50-70
Yufka dough strudel	Baking sheet	3	190	60-80
Yeast-risen pastry	Baking sheet	4	170	70-90
Pizza	Baking sheet	3	190	50-70



Dish	Accessories and oven-ware	Level	Temperature in °C	Cooking time in minutes
Pasta bake	Glass ovenproof dish, rectangular*	2	190	60-80
Potato gratin made using raw ingredients, Max. 4 cm deep	Glass ovenproof dish, rectangular*	2	180	60-80
Vegetable goulash	Earthenware pot	2	220	80-100

\* Only use heat-resistant glass dishes. Do not place a hot glass dish on a cold or wet surface. The glass could break.

## Baking tips

You wish to bake according to your own recipe.	Use similar items in the baking tables as a guide.
How to tell whether sponge cake is baked through:	Approx. 10 minutes before the end of the baking time stated in the recipe, insert a cocktail stick into the cake at its deepest point. If the cocktail stick comes out clean, the cake is ready.
The cake collapses.	Next time, add less liquid. Observe the specified mixing times in the recipe.
The cake has risen in the middle but is lower around the edge.	Do not grease the edge of the springform cake tin. After baking, loosen the cake carefully with a knife.
The cake is too dry.	Make tiny holes in the finished cake using a cocktail stick. Then drizzle fruit juice or an alcoholic drink over it. Next time, reduce the baking time.
The bottom of a fruit cake is too light.	Place the cake one level lower the next time.
The fruit juice overflows.	Next time, use the deeper universal pan (if available).
The pieces of dough are sticking together when the yeast rolls are baked.	There must be a distance of about 2 cm between the bread rolls. This gives enough space for the bread rolls to expand and bake evenly on all sides.
Condensation forms when you bake moist cakes.	Steam can form during baking, which escapes via the door. The steam may settle and form water droplets on the control panel or on the fronts of adjacent units. This is a natural process.

## Meat, poultry, fish, toast









Always place items in the centre of the wire rack.

### Table - cooking - gas grill

The values in the table apply to dishes placed in a cold oven.

Turn the pieces of meat after  $\frac{2}{3}$  of the cooking time.

If you are grilling directly on the wire rack, you should insert the baking tray at level 1. The fish juices are collected in the pan and the oven is kept cleaner.

Dish	Weight	Accessories and oven-ware	Level	Type of heating	Cooking time in minutes
<b>Meat</b>					
Steaks, (2 pieces, 3 cm thick)	0.5 kg	Wire rack	4		30-40
Hamburgers (6 slices)	0.3 kg	Wire rack	4		10-20
Sausages (5 pieces)	0.2 kg	Wire rack	4		10-20
<b>Poultry</b>					
Chicken drumsticks (4 pieces)	1.5 kg	Wire rack	4		40-50
<b>Fish</b>					
Fish, whole (2 pieces)	1.0 kg	Wire rack	4		35-45
Fish fillets (4 pieces)	0.5 kg	Wire rack	4		35-45
<b>Toast</b>					
Toasts, browned (4 slices)	-	Wire rack	4		2-4
Toasts with filling, browned from above (4 slices)	-	Wire rack	4		3-5

## Tips for roasting and grilling

---

The table does not contain information for the weight of the joint.	Select the next lowest weight from the instructions and extend the time.
How to tell when the roast is ready.	Use a meat thermometer (available from specialist shops) or carry out a "spoon test". Press down on the roast with a spoon. If it feels firm, it is ready. If the spoon can be pressed in, it needs to be cooked for a little longer.
The roast is too dark and the crackling is partly burnt.	Check the shelf height and temperature.
The roast looks good but the juices are burnt.	Next time, use a smaller roasting dish or add more liquid.
The roast looks good but the juices are too clear and watery.	Next time, use a larger roasting dish and use less liquid.
Steam rises from the roast when basted.	This is normal and due to the laws of physics. The majority of the steam escapes through the steam outlet. It may settle and form condensation on the cooler switch panel or on the fronts of adjacent units.

---

---

## Acrylamide in foodstuffs

Acrylamide is mainly produced in grain and potato products heated at high temperatures, such as potato crisps, chips, toast, rolls, bread, baked goods made from shortcrust pastry (biscuits, gingerbread, cookies).

---

### Recommendations for baking, roasting and grilling with low acrylamide values

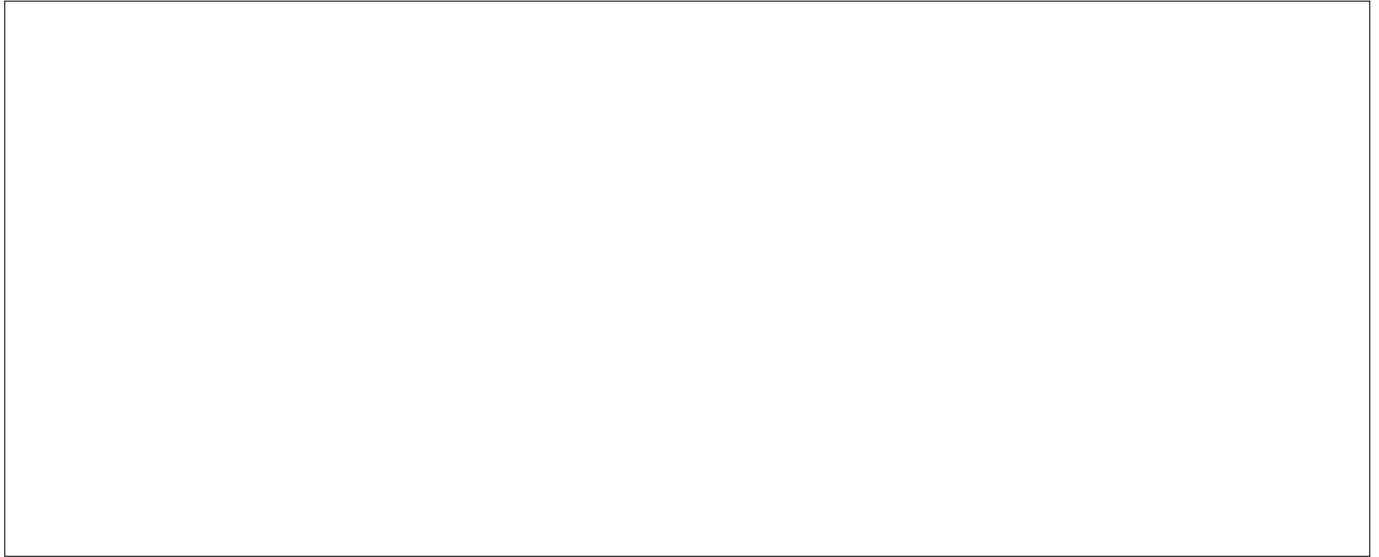
---

<b>General</b>	<ul style="list-style-type: none"><li>■ Keep cooking times to a minimum.</li><li>■ Cook the food until it is golden brown. "Browned, not charred".</li><li>■ The larger and thicker the food, the less acrylamide it contains.</li></ul>
Oven chips	Where possible, spread out a single layer of oven chips evenly on the baking tray. To prevent the chips from trying out quickly, cook at least 400 g on the baking tray.

---







**Robert Bosch Hausgeräte GmbH**

Carl-Wery-Straße 34

81739 München

Germany

**[www.bosch-home.com](http://www.bosch-home.com)**



9001198408

01  
210396