



BOSCH



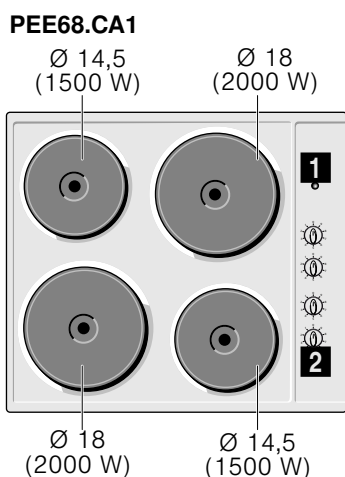
Register your
new device on
MyBosch now and
get free benefits:
**[bosch-home.com/
welcome](https://bosch-home.com/welcome)**

Варочная панель

PEE68.CA1

[ru] Правила пользования

Варочная панель



1 Индикатор работы конфорки

2 Ручки управления

Оглавление

	Применение по назначению	3
	Важные правила техники безопасности	3
	Знакомство с прибором	4
	Панель управления	4
	Электрические конфорки	5
	Перед первым использованием	5
	Пользование	5
	Советы по эксплуатации	5
	Советы по приготовлению блюд	5
	Чистка и техническое обслуживание	6
	Поверхности из нержавеющей стали	6
	Эмалированные поверхности	6
	Предотвращение повреждений	6
	Служба сервиса	6
	Условия гарантийного обслуживания	6
	Охрана окружающей среды	7
	Правильная утилизация упаковки	7

Более подробную информацию о продукции, принадлежностях, запасных частях и службе сервиса можно найти на официальном сайте **www.bosch-home.com** и на сайте интернет-магазина **www.bosch-eshop.com**

Применение по назначению

Внимательно прочитайте данное руководство. Сохраняйте руководство по эксплуатации и инструкцию по монтажу, а также паспорт прибора для дальнейшего использования или для передачи новому владельцу.

Распакуйте и осмотрите прибор. Не подключайте прибор, если он был поврежден во время транспортировки.

Подключение прибора без штепсельной вилки должен производить только квалифицированный специалист. Повреждения из-за неправильного подключения приводят к снятию гарантийных обязательств.

Этот прибор предназначен только для домашнего использования. Используйте прибор только для приготовления блюд и напитков. Необходимо наблюдать за процессом варки. Необходимо непрерывно наблюдать за кратковременным процессом варки. Используйте прибор только в закрытых помещениях.

Данный прибор предназначен для использования на высоте не более 2000 м над уровнем моря.

Этот прибор не предназначен для использования с внешним таймером или пультом управления.

Дети до 8 лет, лица с ограниченными физическими, умственными и психическими возможностями, а также лица, не обладающие достаточными знаниями о приборе, могут использовать прибор только под присмотром лиц, ответственных за их безопасность, или после подробного инструктажа и осознания всех опасностей, связанных с эксплуатацией прибора.

Детям не разрешается играть с прибором. Очистка и обслуживание прибора не должны производиться детьми, это допустимо, только если они старше 15 лет и их контролируют взрослые.

Не допускайте детей младше 8 лет к прибору и его сетевому проводу.

Важные правила техники безопасности

Предупреждение – Опасность возгорания!

- Горячее растительное масло или жир легко воспламеняются. Не оставляйте без присмотра горячее масло или жир. Никогда не тушите огонь водой. Выключите конфорку. Пламя можно осторожно погасить крышкой, пламягасящим покрывалом или подобными предметами.
- Конфорки очень сильно нагреваются. Никогда не кладите легко воспламеняющиеся предметы на варочную панель. Не складывайте предметы на варочную панель.
- Прибор нагревается. Не храните легковоспламеняющиеся предметы или аэрозольные балончики в ящиках под варочной панелью.
- Запрещается закрывать крышку варочной панели. Это может привести к несчастным случаям, например, к перегреву прибора, возгоранию или к растрескиванию материала.

Предупреждение – Опасность ожога!

- Конфорки и соседние части варочной панели (в особенности рамка) сильно нагреваются. Не прикасайтесь к раскаленным поверхностям. Не подпускайте детей близко.
- Конфорка нагревается, однако индикатор не работает. Отключите предохранитель в блоке предохранителей. Вызовите специалиста сервисной службы.
- Разрешается использовать только допущенные нами защитные решетки, например, детские решетки безопасности. Неподходящие защитные решетки или детские решетки безопасности могут стать причиной несчастных случаев.

⚠ Предупреждение – Опасность удара током!

- При неквалифицированном ремонте прибор может стать источником опасности. Любые ремонтные работы и замена проводов и труб должны выполняться только специалистами сервисной службы, прошедшими специальное обучение. Если прибор неисправен, выньте вилку сетевого провода из розетки или отключите предохранитель в блоке предохранителей. Вызовите специалиста сервисной службы.
- Проникающая влага может привести к удару электрическим током. Не используйте очиститель высокого давления или пароструйные очистители.
- Неисправный прибор может быть причиной поражения током. Никогда не включайте неисправный прибор. Выньте из розетки вилку сетевого провода или выключите предохранитель в блоке предохранителей. Вызовите специалиста сервисной службы.

⚠ Предупреждение – Опасность травмирования!

Из-за жидкости между дном кастрюли и конфоркой кастрюля может неожиданно подпрыгнуть вверх. Поэтому дно посуды и конфорки всегда должны быть сухими.

⚠ Предупреждение – Опасность для здоровья!

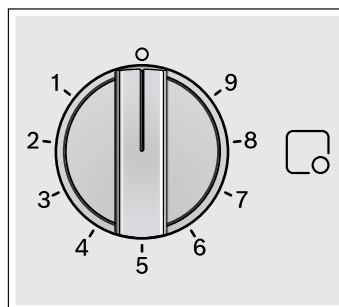
При первом разогревании конфорок выделяются пары, которые могут привести к раздражению слизистых оболочек. Во время процесса разогревания тщательно проветривайте кухню. Не допускайте детей, домашних животных и лиц из группы риска в помещение.

Знакомство с прибором

Размеры варочных панелей указаны в обзоре типоразмеров. → [Страница 2](#)

Панель управления

Около каждой ручки управления указано, какую конфорку она регулирует.



Индикаторы

	Управляемая регулятором конфорка
	Конфорка выключена
9	Максимальный уровень мощности
1	Минимальный уровень мощности

Электрические конфорки

Перед первым использованием

Чтобы устранить запах нового прибора, последовательно поверните переключатели всех конфорок в положение 4 и нагревайте конфорки без посуды в течение 15 минут. Включайте конфорки по одной. При первом использовании прибора может выделяться дым и запахи, которые со временем исчезнут.

Предупреждение – Опасность для здоровья!

При первом разогревании конфорок выделяются пары, которые могут привести к раздражению слизистых оболочек. Во время процесса разогревания тщательно проветривайте кухню. Не допускайте детей, домашних животных и лиц из группы риска в помещение.

Внимание!

За исключением первого прогрева, никогда не нагревайте конфорки без посуды.

Пользование

Включение

Поверните ручку влево до нужной отметки. Загорится индикатор работы конфорки.

Отметка 1: минимальная мощность.

Отметка 9: максимальная мощность.

Указание: В начале процесса приготовления пищи рекомендуется использовать максимальный уровень мощности, а через несколько минут можно переключить конфорку на один из средних уровней мощности.

Отключение

Поверните соответствующую ручку вправо до нулевой отметки. Индикатор работы конфорки погаснет.

Остаточное тепло

Электрические конфорки можно отключать незадолго до окончания приготовления блюда. Благодаря остаточному теплу процесс приготовления продлится еще несколько минут, и таким образом можно сэкономить электроэнергию.

Советы по эксплуатации

Приведенные ниже советы помогут вам сэкономить электроэнергию и избежать повреждения посуды:

- Используйте посуду, соответствующую размерам каждой конфорки. Диаметр основания посуды должен совпадать с диаметром конфорки. Использование посуды меньшего размера не допускается.
- Пользуйтесь посудой с ровным толстым дном.
- Не используйте посуду с поврежденным дном, которая неустойчиво стоит на конфорке.
- Установите посуду точно по центру конфорки. В противном случае она может перевернуться.
- Во время приготовления пищи всегда накрывайте кастрюли крышками.

- Не ударяйте по варочной панели и не кладите на нее слишком тяжелые вещи.
- Будьте аккуратны при обращении с посудой на варочной панели.
- Во время приготовления пищи не накрывайте варочную панель фольгой или другими аналогичными покрытиями. Это может повредить варочную панель.
- Не допускайте проливания жидкостей на варочную панель и на конфорки. При приготовлении продуктов в большом количестве жидкости используйте кастрюли с высокими стенками.
- Следите, чтобы варочная панель была сухой. Соленая вода и мокрая посуда могут стать причиной ее повреждения. Не используйте мокрую посуду.

Советы по приготовлению блюд

Нижеприведенные рекомендации являются ориентировочными. Мощность конфорки следует увеличить, если:

- используется большое количество жидкости,
- готовится большое количество продуктов,
- используется посуда без крышки.

Способ приготовления	Отметка
Растапливание: шоколад, масло, желатин.	1-2
Медленное приготовление: рис, соус бешамель, рагу.	2-3
Отваривание: картофель, макаронные изделия, овощи.	4-5
Тушение: жаркое, мясные рулеты.	4-5
Отваривание на пару: рыба.	5
Разогревание и поддержание температуры: готовые блюда.	2-3-4-5
Жарение: эскалопы, бифштексы, омлеты.	6-7-8
Приготовление и подрумянивание	9



Чистка и техническое обслуживание

Сразу удаляйте пролившиеся продукты с помощью тканевой салфетки.

Когда конфорки остынут, очистите их водой с нейтральным моющим средством.

Насухо вытирайте варочную панель. При наличии влаги конфорки со временем могут заржаветь. Прогрейте мокрые конфорки в течение нескольких минут.

Для защиты покрытия конфорок пропитайте их растительным маслом или специальным защитным средством, имеющимся в продаже.

Поверхности из нержавеющей стали

В процессе использования варочной панели на ее поверхности и вокруг конфорок могут появиться синеватые и желтоватые пятна. Используйте средства для очистки нержавеющей стали.

Рекомендуется регулярно использовать моющее средство, которое можно приобрести в нашем сервисном центре (артикул 311499).

Не используйте подобные средства на участках с напечатанными символами. Символы могут стереться.

Не используйте абразивные моющие средства.

Эмалированные поверхности

Очистите варочную панель влажной тканевой салфеткой.

Не используйте абразивные моющие средства и жесткие губки. Варочная панель может утратить свой блеск.

Предотвращение повреждений

Внимание!

- Для очистки прибора не снимайте элементы управления. Проникшая в прибор влага может повредить прибор.
- Следите, чтобы варочная панель была сухой. Соленая вода и мокрая посуда могут стать причиной ее повреждения.
- Избегайте попадания соли на поверхность варочной панели.
- Никогда не пользуйтесь абразивными средствами, металлическими мочалками, режущими предметами, ножами и т. п. для устранения остатков пригоревшей пищи с поверхности варочной панели.
- Не используйте пароочистители. Это может повредить варочную панель.



Служба сервиса

При обращении в сервисный центр необходимо сообщить код прибора (E-Nr.) и его заводской номер (FD). Эта информация находится в табличке с характеристиками, расположенной в нижней части варочной панели, и на этикетке в руководстве по эксплуатации.

Заявка на ремонт и консультация при неполадках

Контактные данные всех стран Вы найдёте в приложенном списке сервисных центров.

Положитесь на компетентность изготовителя. Тогда Вы можете быть уверены, что ремонт Вашего прибора будет произведён грамотными специалистами и с использованием фирменных запасных частей.


Условия гарантийного обслуживания

Если, вопреки нашим ожиданиям, данный электроприбор поврежден или не отвечает предъявляемым к нему требованиям качества, просим сообщить нам об этом как можно скорее. Гарантия на данный прибор действительна только в случае, если в приборе не производилось никаких изменений и он не использовался ненадлежащим образом.

Условия гарантийного обслуживания данного прибора определяются представительством нашей компании в стране, где была произведена покупка. Более подробную информацию вы можете получить в магазинах. Чтобы воспользоваться гарантией, необходимо предъявить торговый чек.

Производитель оставляет за собой право на внесение изменений.

Охрана окружающей среды

Если на типовой табличке прибора имеется символ , соблюдайте следующие указания.

Правильная утилизация упаковки

Утилизируйте упаковку с соблюдением правил экологической безопасности.



Данный прибор имеет отметку о соответствии европейским нормам 2012/19/EU утилизации электрических и электронных приборов (waste electrical and electronic equipment - WEEE).

Данные нормы определяют действующие на территории Евросоюза правила возврата и утилизации старых приборов.

Упаковка данного прибора произведена из минимального количества материалов, необходимого для обеспечения надежной защиты во время транспортировки. Все эти материалы могут быть повторно переработаны, что сокращает их негативное влияние на окружающую среду. Вы можете внести свой вклад в охрану природы, если последуете следующим советам:

- выбросите упаковку в соответствующий контейнер для материалов, подлежащих утилизации;
- прежде, чем выбросить ненужный прибор, сделайте его явно непригодным для использования; узнайте в местной администрации, где находится приемный пункт по сбору вторичного сырья, и отвезите туда свой прибор;
- не выливайте использованное растительное масло в раковину; вылейте его в закрывающуюся емкость и отнесите в приемный пункт, а если рядом с вашим домом такого пункта нет, положите емкость с маслом в мусорный контейнер (оттуда оно попадет на контролируемую свалку; возможно, это не лучший вариант, но таким образом можно избежать загрязнения воды).



Thank you for buying a Bosch Home Appliance!

Register your new device on MyBosch now and profit directly from:

- **Expert tips & tricks for your appliance**
- **Warranty extension options**
- **Discounts for accessories & spare-parts**
- **Digital manual and all appliance data at hand**
- **Easy access to Bosch Home Appliances Service**

Free and easy registration – also on mobile phones:

www.bosch-home.com/welcome



Looking for help? You 'll find it here.

Expert advice for your Bosch home appliances, need help with problems or a repair from Bosch experts.

Find out everything about the many ways Bosch can support you:

www.bosch-home.com/service

Contact data of all countries are listed in the attached service directory.

Robert Bosch Hausgeräte GmbH

Carl-Wery-Straße 34

81739 München

Germany

www.bosch-home.com



9001197651

990212