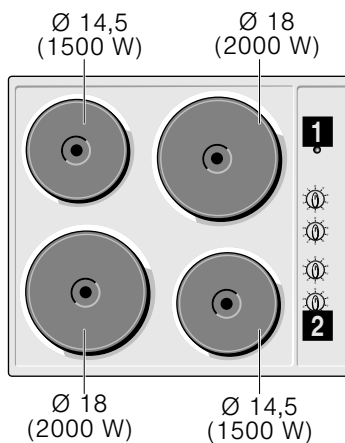


# ***Constructa***

[de] Gebrauchsanleitung	3
[fr] Notice d'utilisation	7
[it] Istruzioni per l'uso	11
[nl] Gebruiksaanwijzing	15

CA310151  
Kochfeld  
Table de cuisson  
Piano di cottura  
Kookplaat

**CA310151**



---

**1** Betriebsanzeige

**2** Bedienknobel

---

**1** Indicateur de fonctionnement

**2** Boutons de commande

---

**1** Spia di funzionamento

**2** Manopole

---

**1** Werkingsindicator

**2** Knoppen

# Inhaltsverzeichnis

	<b>Bestimmungsgemäßer Gebrauch</b> . . . . .	3
	<b>Wichtige Sicherheitshinweise</b> . . . . .	4
	<b>Gerät kennen lernen</b> . . . . .	4
	Das Bedienfeld. . . . .	4
	<b>Elektrische Kochplatten</b> . . . . .	5
	Vor dem ersten Gebrauch . . . . .	5
	Betrieb . . . . .	5
	Hinweise bei der Benutzung. . . . .	5
	Empfehlungen zum Kochen. . . . .	5
	<b>Reinigen und warten</b> . . . . .	5
	Edelstahl-Oberflächen . . . . .	5
	Emaillierte Oberflächen . . . . .	6
	Schäden vermeiden . . . . .	6
	<b>Kundendienst</b> . . . . .	6
	Garantiebedingungen. . . . .	6
	<b>Umweltschutz</b> . . . . .	6
	Umweltgerecht entsorgen . . . . .	6

Weitere Informationen zu Produkten, Zubehör, Ersatzteilen und Services finden Sie im Internet: [www.constructa.de](http://www.constructa.de) und Online-Shop:

[www.constructa-eshop.com](http://www.constructa-eshop.com)

Mo-Fr: 8.00-18.00 Uhr  
erreichbar.

Nur in Deutschland gültig!  
Für Produktinformationen sowie  
Anwendungs- und  
Bedienungsfragen oder unter  
[info@constructa-energy.de](mailto:info@constructa-energy.de)

**ConLine**®  
089 54 020 755

## Bestimmungsgemäßer Gebrauch

Diese Anleitung sorgfältig lesen. Die Gebrauchs- und Montageanleitung sowie den Gerätepass für einen späteren Gebrauch oder für Nachbesitzer aufbewahren.

Das Gerät nach dem Auspacken prüfen. Bei einem Transportschaden nicht anschließen.

Nur ein konzessionierter Fachmann darf Geräte ohne Stecker anschließen. Bei Schäden durch falschen Anschluss besteht kein Anspruch auf Garantie.

Dieses Gerät ist nur für den privaten Haushalt und das häusliche Umfeld bestimmt. Das Gerät nur zum Zubereiten von Speisen und Getränken benutzen. Der Kochvorgang muss beaufsichtigt werden. Ein kurzzeitiger Kochvorgang muss ununterbrochen beaufsichtigt werden. Das Gerät nur in geschlossenen Räumen verwenden.

Dieses Gerät ist für eine Nutzung bis zu einer Höhe von maximal 2000 Metern über dem Meeresspiegel bestimmt.

Dieses Gerät ist nicht für den Betrieb mit einer externen Zeitschaltuhr oder einer Fernsteuerung bestimmt.

Dieses Gerät kann von Kindern ab 8 Jahren und Personen mit reduzierten physischen, sensorischen oder mentalen Fähigkeiten oder Mangel an Erfahrung oder Wissen benutzt werden, wenn sie von einer Person, die für ihre Sicherheit verantwortlich ist, beaufsichtigt oder von ihr bezüglich des sicheren Gebrauchs des Gerätes unterwiesen wurden und sie die daraus resultierenden Gefahren verstanden haben.

Kinder dürfen nicht mit dem Gerät spielen. Reinigung und Benutzer-Wartung dürfen nicht durch Kinder durchgeführt werden, es sei denn, sie sind 15 Jahre und älter und werden beaufsichtigt.

Kinder jünger als 8 Jahre vom Gerät und der Anschlussleitung fernhalten.

## **Wichtige Sicherheitshinweise**

### **Warnung – Brandgefahr!**

- Heißes Öl und Fett entzündet sich schnell. Heißes Öl und Fett nie unbeaufsichtigt lassen. Nie ein Feuer mit Wasser löschen. Kochstelle ausschalten. Flammen vorsichtig mit Deckel, Löschdecke oder Ähnlichem ersticken.
- Die Kochstellen werden sehr heiß. Nie brennbare Gegenstände auf das Kochfeld legen. Keine Gegenstände auf dem Kochfeld lagern.
- Das Gerät wird heiß. Nie brennbare Gegenstände oder Spraydosen in Schubladen direkt unter dem Kochfeld aufbewahren.
- Es dürfen keine Kochfeld-Abdeckungen verwendet werden. Sie können zu Unfällen führen, z.B. durch Überhitzung, Entzündung oder zerspringende Materialien.

### **Warnung – Verbrennungsgefahr!**

- Die Kochstellen und deren Umgebung, insbesondere ein eventuell vorhandener Kochfeldrahmen, werden sehr heiß. Die heißen Flächen nie berühren. Kinder fernhalten.
- Die Kochstelle heizt, aber die Anzeige funktioniert nicht. Sicherung im Sicherungskasten ausschalten. Kundendienst rufen.
- Es dürfen nur von uns freigegebene Schutzvorrichtungen wie z. B. Kinderschutzgitter verwendet werden. Ungeeignete Schutzvorrichtungen oder Kinderschutzgitter können zu Unfällen führen.

### **Warnung – Stromschlaggefahr!**

- Wenn das Gerät mit einem Schukostecker ausgestattet ist, ist bei dänischen Steckdosen der Anschluss des Geräts mit einem geeigneten Adapter zur Sicherstellung der Erdung erforderlich. Dieser Adapter (bis max. 13 Ampere) kann über den Technischen Kundendienst bezogen werden (Teilenummer 616581).

- Unsachgemäße Reparaturen sind gefährlich. Nur ein von uns geschulter Kundendienst-Techniker darf Reparaturen durchführen und beschädigte Anschlussleitungen austauschen. Ist das Gerät defekt, Netzstecker ziehen oder Sicherung im Sicherungskasten ausschalten. Kundendienst rufen.
- Eindringende Feuchtigkeit kann einen Stromschlag verursachen. Keinen Hochdruckreiniger oder Dampfreiniger verwenden.
- Ein defektes Gerät kann einen Stromschlag verursachen. Nie ein defektes Gerät einschalten. Netzstecker ziehen oder Sicherung im Sicherungskasten ausschalten. Kundendienst rufen.

### **Warnung – Verletzungsgefahr!**

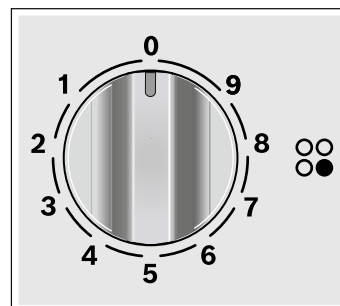
Kochtöpfe können durch Flüssigkeit zwischen Topfboden und Kochstelle plötzlich in die Höhe springen. Kochstelle und Topfboden immer trocken halten.

## **Gerät kennen lernen**


Die Maßangaben zu den Kochfeldern finden Sie in der Typenübersicht. → Seite 2

### **Das Bedienfeld**

Bei jedem Bedienknebel ist die jeweilige Kochstelle angegeben.



#### **Anzeigen**

	Vom Bedienknebel gesteuerte Kochstelle
0	Kochstelle aus
9	Höchste Leistungsstufe
1	Niedrigste Leistungsstufe

# Elektrische Kochplatten

## Vor dem ersten Gebrauch

Um den Neugeruch zu beseitigen, schalten Sie alle Kochstellen nacheinander mit maximaler Temperatur und ohne Kochgefäß für jeweils fünf Minuten an. Schalten Sie immer nur eine Kochstelle an. Während des ersten Betriebs können Rauch und Gerüche frei werden, die mit der Zeit verschwinden.

### Achtung!

Benutzen Sie die Kochstellen nicht ohne Kochgefäße, außer für das erste Erwärmen.

## Betrieb

### Einschalten

Drehen Sie den Schalter nach links, bis die gewünschte Position erreicht ist. Die Betriebsanzeige schaltet sich ein.

Position 1: minimale Leistung

Position 9: maximale Leistung

**Hinweis:** Wir empfehlen, am Beginn des Kochvorgangs die maximale Leistung zu benutzen und nach einigen Minuten niedrigere Leistungsstufen zu wählen.

### Ausschalten

Drehen Sie den Schalter nach rechts, bis die Position Ausschalten erreicht ist. Die Betriebsanzeige schaltet sich aus.

### Restwärme

Die elektrische Kochplatte kann bereits kurz vor Ende des Kochvorgangs ausgeschaltet werden. Die Restwärme erlaubt es, einige Minuten weiterzukochen und so Energie zu sparen.

## Hinweise bei der Benutzung

Die folgenden Tipps helfen Ihnen, Energie zu sparen und Schäden an Kochgefäßen zu vermeiden:

- Benutzen Sie für die Kochstelle passende Kochgefäße. Der Durchmesser des Kochgefäße sollte dem Durchmesser der Kochstelle entsprechen und niemals kleiner sein.
- Benutzen Sie Kochgefäße mit flachem und dickem Boden.
- Benutzen Sie keine verformten Kochgefäße, die auf der Kochstelle nicht stabil stehen.
- Stellen Sie das Kochgefäß mittig auf die Kochstelle. Andernfalls kann das Kochgefäß umkippen.
- Kochen Sie stets, indem Sie die Kochgefäße mit ihrem Deckel benutzen.
- Schlagen Sie nicht auf das Kochfeld und stellen Sie keine schweren Gewichte darauf.
- Gehen Sie mit den Kochgefäßen, die auf dem Kochfeld stehen, sorgfältig um.
- Bedecken Sie das Kochfeld nicht mit Alufolie oder ähnlichen Materialien, wenn Sie kochen. Das Kochfeld kann dadurch beschädigt werden.

- Vermeiden Sie, dass Flüssigkeiten auf das Kochfeld und auf die Kochstellen gelangen. Benutzen Sie hohe Kochgefäße, wenn Sie mit viel Flüssigkeit kochen.
- Halten Sie das Kochfeld trocken. Salzwasser und feuchte Kochgefäße können das Kochfeld beschädigen. Kochen Sie nicht mit feuchten Kochgefäßen.

## Empfehlungen zum Kochen

Die folgenden Empfehlungen sind für Ihre Orientierung. Erhöhen Sie die Leistung bei:

- größeren Flüssigkeitsmengen,
- Zubereitung von größeren Gerichten,
- Kochgefäßen ohne Deckel.

Kochmethode	Position
<b>Zerlassen:</b> Schokolade, Butter, Gelatine.	1-2
<b>Kochen:</b> Reis, Béchamel, Ragout.	2-3
<b>Kochen:</b> Kartoffeln, Nudeln, Gemüse.	4-5
<b>Schmoren:</b> Gulasch, Rollbraten.	4-5
<b>Dampfgaren:</b> Fisch.	5
<b>Erwärmen, warm halten:</b> Fertiggerichte.	2-3-4-5
<b>Braten:</b> Schnitzel, Beefsteak, Omelett.	6-7-8
<b>Kochen und Anbraten</b>	9



## Reinigen und warten

Wischen Sie verschüttetes Essen sofort mit einem Tuch weg.

Reinigen Sie die Kochstellen nach dem Abkühlen mit Wasser und Seife.

Trocknen Sie das Kochfeld. Die Kochstellen können durch Feuchtigkeit mit der Zeit rosten. Heizen Sie feuchte Kochstellen kurz auf.

Um die Verkleidung der Kochstellen zu schützen, behandeln Sie diese mit Öl oder einem anderen handelsüblichen Produkt.

### Edelstahl-Oberflächen

Mit der Zeit können bläuliche und gelbliche Flecken auf dem Kochfeld und an den Rändern der Kochstellen auftreten. Benutzen Sie Edelstahlreiniger.

Es wird empfohlen, regelmäßig das Reinigungsmittel mit der Teilenummer 464524 zu verwenden, das über unseren Kundendienst erhältlich ist.

Verwenden Sie diese Art von Produkten nicht auf Zonen mit Aufdrucken. Diese könnten mit der Zeit abgehen.

Benutzen Sie keine Scheuermittel.

## Emaillierte Oberflächen

Reinigen Sie das Kochfeld mit einem feuchten Tuch.

Benutzen Sie keine Scheuermittel oder rauen Schwämme. Das Kochfeld kann seinen Glanz verlieren.

## Schäden vermeiden

### Achtung!

- Entfernen Sie zum Reinigen des Gerätes nicht die Bedienelemente. Eintretende Feuchtigkeit kann das Gerät schädigen.
- Halten Sie das Kochfeld trocken. Salzwasser und feuchte Kochgefäße können das Kochfeld beschädigen.
- Vermeiden Sie, dass Salz auf die Oberfläche des Kochfelds gelangt.
- Keine Scheuermittel, Metallschwämme, scharfen Gegenstände, Messer oder ähnliches verwenden, um angetrocknete Essensreste vom Kochfeld zu entfernen.
- Keine Dampfreiniger verwenden. Das Kochfeld kann dadurch beschädigt werden.

## Kundendienst

Wenn Sie unseren Kundendienst anrufen, halten Sie bitte die Erzeugnisnummer (E-Nr.) und die Fertigungsnummer (FD) des Geräts bereit. Diese Information entnehmen Sie dem Typenschild, das unter dem Kochfeld angebracht ist, und dem Etikett in der Bedienungsanleitung.

Die Kontaktdaten aller Länder für den nächstgelegenen Kundendienst finden Sie hier bzw. im beiliegenden Kundendienst-Verzeichnis.

### Reparaturauftrag und Beratung bei Störungen

**A** 0810 550 533  
**D** 089 54 020 755  
**CH** 0848 840 040

Vertrauen Sie auf die Kompetenz des Herstellers. Sie stellen somit sicher, dass die Reparatur von geschulten Servicetechnikern durchgeführt wird, die mit den Original-Ersatzteilen für Ihr Gerät ausgerüstet sind.


## Garantiebedingungen

Falls das Gerät wider Erwarten Schäden aufweisen oder Ihre Qualitätsanforderungen nicht erfüllen sollte, setzen Sie uns davon so schnell wie möglich in Kenntnis. Zur gültigen Einlösung der Garantie darf das Gerät nicht unbefugt manipuliert bzw. benutzt worden sein.

Die Garantiebedingungen werden von unserer Vertretung im Land des Gerätekaufs festgelegt. Detaillierte Informationen erhalten Sie in den Verkaufsstellen. Um die Garantie in Anspruch nehmen zu können, müssen Sie den Kaufbeleg für das Gerät vorweisen.

Wir behalten uns das Recht auf Änderungen vor.

## Umweltschutz

Wenn sich auf dem Typenschild des Geräts das Symbol  befindet, beachten Sie folgende Hinweise.

## Umweltgerecht entsorgen

Entsorgen Sie die Verpackung umweltgerecht.










Dieses Gerät ist entsprechend der europäischen Richtlinie 2012/19/EU über Elektro- und Elektronikaltgeräte (waste electrical and electronic equipment - WEEE) gekennzeichnet.

Die Richtlinie gibt den Rahmen für eine EU-weit gültige Rücknahme und Verwertung der Altgeräte vor.

Die Verpackung Ihres Geräts besteht aus Materialien, die notwendig sind, um einen wirksamen Schutz beim Transport zu garantieren. Diese Materialien sind vollständig wiederverwertbar und verringern damit die Umweltbelastung. So wie wir können auch Sie einen Beitrag zum Umweltschutz leisten, indem Sie folgende Ratschläge beachten:

- Entsorgen Sie die Verpackung in einer Tonne für recyclingfähige Materialien.
- Machen Sie ein nicht mehr benutztes Gerät vor der Entsorgung unbrauchbar. Informieren Sie sich bei Ihrer örtlichen Verwertung über die Adresse des nächsten Wertstoffhofs und liefern Sie Ihr Gerät dort ab.
- Schütten Sie verwendetes Bratfett oder Öl nicht in das Spülbecken. Sammeln Sie das Öl in einem verschließbaren Gefäß und geben Sie es bei einer Sammelstelle ab oder werfen Sie es, wenn dies nicht möglich ist, in die Mülltonne (so gelangt es auf eine kontrollierte Mülldeponie - vermutlich nicht die beste Lösung, doch wird so kein Wasser verschmutzt).

# Table des matières

	<b>Utilisation conforme</b> .....	7
	<b>Précautions de sécurité importantes</b> .....	8
	<b>Présentation de l'appareil</b> .....	8
	Le bandeau de commande .....	8
	<b>Plaques électriques</b> .....	9
	Avant la première utilisation .....	9
	Fonctionnement .....	9
	Conseils d'utilisation .....	9
	Conseils pour cuisiner .....	9
	<b>Nettoyage et maintenance</b> .....	9
	Surfaces en acier inoxydable .....	9
	Surfaces émaillées .....	10
	Comment éviter d'endommager l'appareil .....	10
	<b>Service après-vente</b> .....	10
	Conditions de garantie .....	10
	<b>Protection de l'environnement</b> .....	10
	Élimination écologique .....	10

Vous trouverez des informations supplémentaires concernant les produits, accessoires, pièces de rechange et services sur Internet sous :  
[www.constructa.de](http://www.constructa.de) et la boutique en ligne :  
[www.constructa-eshop.com](http://www.constructa-eshop.com)

## Utilisation conforme

Lire attentivement cette notice. Conserver la notice d'utilisation et de montage ainsi que le passeport de l'appareil pour une utilisation ultérieure ou pour de futurs propriétaires.

Contrôler l'état de l'appareil après l'avoir déballé. Ne pas le raccorder s'il présente des avaries de transport.

Seul un expert agréé peut raccorder l'appareil sans fiche. La garantie ne couvre pas les dommages résultant d'un mauvais raccordement.

Cet appareil est destiné exclusivement à une utilisation domestique et non professionnelle. Utiliser l'appareil uniquement pour préparer des aliments et des boissons. Le processus de cuisson doit être effectué sous surveillance. Un processus de cuisson court doit être surveillé sans interruption. Utiliser l'appareil uniquement dans des pièces fermées.

Cet appareil est conçu pour une utilisation jusqu'à une altitude maximale de 2 000 m.

Cet appareil n'est pas conçu pour un fonctionnement avec une minuterie externe ou une commande à distance.

Cet appareil peut être utilisé par des enfants de 8 ans ou plus et par des personnes dotées de capacités physiques, sensorielles ou mentales réduites ou disposant de connaissances ou d'expérience insuffisantes, sous la surveillance d'un tiers responsable de leur sécurité ou bien lorsqu'ils ont reçu des instructions liées à l'utilisation de l'appareil en toute sécurité et qu'ils ont intégré les risques qui en résultent.

Les enfants ne doivent pas jouer avec l'appareil. Le nettoyage et l'entretien effectué par l'utilisateur ne doivent pas être accomplis par des enfants, sauf s'ils sont âgés de 15 ans et plus et qu'un adulte les surveille.

Les enfants de moins de 8 ans doivent être tenus à distance de l'appareil et du cordon d'alimentation.

## **⚠ Précautions de sécurité importantes**

### **⚠ Mise en garde – Risque d'incendie !**

- L'huile et la graisse chaude s'enflamme rapidement. Ne jamais laisser l'huile et la graisse chaude sans surveillance. Ne jamais éteindre le feu avec de l'eau. Eteindre le foyer. Etouffer les flammes prudemment avec un couvercle, une couverture ou similaire.
- Les foyers deviennent très chauds. Ne jamais poser des objets inflammables sur la table de cuisson. Ne pas conserver des objets sur la table de cuisson.
- L'appareil devient chaud. Ne jamais ranger des objets inflammables ni d'aérosols dans les tiroirs situés directement sous la table de cuisson.
- N'utilisez pas de recouvrements pour la table de cuisson. Cela pourrait entraîner des accidents, p. ex. en raison de surchauffe, inflammation ou d'éclats de matériau.

### **⚠ Mise en garde – Risque de brûlure !**

- Les foyers et leurs alentours (notamment lorsque des cadres sont présents sur les surfaces de cuisson), deviennent très chauds. Ne jamais toucher les surfaces chaudes. Éloigner les enfants.
- Le foyer chauffe, mais l'affichage ne fonctionne pas. Couper le fusible dans la boîte à fusibles. Appeler le service après-vente.
- Utilisez uniquement des dispositifs de protections que nous avons homologués, par ex. les grilles de protection-enfants. Les dispositifs de protections et grilles de protection-enfants inadéquats risquent de provoquer des accidents.

### **⚠ Mise en garde – Risque de décharge électrique !**

- Si l'appareil est équipé d'une fiche mâle Schuko, pour la protection par la mise à la terre de prises danoises, il est nécessaire de brancher l'appareil à l'aide d'un adaptateur approprié. Il est possible de se procurer cet adaptateur (qui accepte jusqu'à 13 ampères maximum), auprès du service technique (code 616581).

- Tenter de réparer vous-même l'appareil est dangereux. Seul un technicien du service après-vente formé par nos soins est habilité à effectuer des réparations et à remplacer des câbles d'alimentation défectueux. Si l'appareil est défectueux, débrancher la fiche secteur ou enlever le fusible dans le boîtier à fusibles. Appeler le service après-vente.
- De l'humidité qui pénètre peut occasionner un choc électrique. Ne pas utiliser de nettoyeur haute pression ou de nettoyeur à vapeur.
- Un appareil défectueux peut provoquer un choc électrique. Ne jamais mettre en service un appareil défectueux. Débrancher la fiche secteur ou enlever le fusible dans le boîtier à fusibles. Appeler le service après-vente.

### **⚠ Mise en garde – Risque de blessure !**

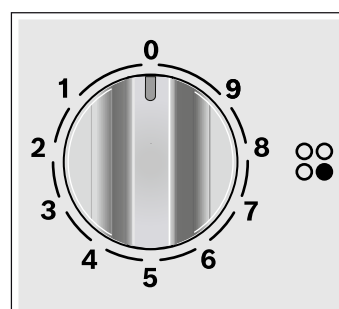
Les casseroles peuvent se soulever brusquement dû à du liquide se trouvant entre le dessous de la casserole et le foyer. Maintenir toujours le foyer et le dessous de casserole secs.

## **👁 Présentation de l'appareil**

Les indications de dimension des tables de cuisson figurent dans l'aperçu des modèles. → *Page 2*

### **Le bandeau de commande**

Chaque bouton de commande indique la zone de cuisson qu'il contrôle.



#### **Affichages**

🔴	Foyer commandé par la manette de commande
0	Foyer éteint
9	Puissance de chauffe la plus élevée
1	Puissance de chauffe la plus faible



## Plaques électriques

### Avant la première utilisation

Afin d'éliminer l'odeur de neuf, branchez les zones de cuisson une par une et laissez-les fonctionner à pleine puissance pendant cinq minutes sans récipient. Ne branchez qu'une seule zone de cuisson à la fois. Au cours de ce processus, des émanations de fumée et d'odeurs peuvent se dégager ; elles disparaîtront peu à peu.

#### Attention !

N'utilisez pas les zones de cuisson sans récipient en dehors de la première utilisation.

### Fonctionnement

#### Comment allumer

Tournez le bouton vers la gauche jusqu'à la position désirée. L'indicateur de fonctionnement s'allume.

Position 1 : puissance minimum

Position 9 : puissance maximum.

**Remarque :** Il est recommandé de commencer la cuisson à la puissance maximale, puis de passer à des niveaux intermédiaires après quelques minutes.

#### Comment éteindre

Tournez le bouton vers la droite jusqu'à la position arrêt. L'indicateur de fonctionnement s'éteint.

#### Chaleur résiduelle

Il est conseillé d'éteindre la plaque électrique un peu avant la fin de la cuisson. La chaleur résiduelle vous permettra de poursuivre la cuisson pendant quelques minutes et vous économiserez ainsi de l'énergie.

### Conseils d'utilisation

Les conseils suivants vous aideront à économiser de l'énergie et à éviter d'endommager les récipients :

- Utilisez des récipients dont la taille correspond à la zone de cuisson. Le diamètre de la base du récipient doit être égal à celui de la zone de cuisson, jamais inférieur.
- Utilisez des récipients à fond plat et épais.
- N'utilisez pas de récipients déformés, qui seraient instables sur la zone de cuisson.
- Placez le récipient de façon à ce qu'il soit bien centré sur la zone de cuisson. Dans le cas contraire, il risquerait de se renverser.
- Lorsque vous cuisinez, placez toujours les couvercles sur les récipients.
- Évitez les coups sur la plaque de cuisson et n'y posez pas d'objets excessivement lourds.
- Manipulez soigneusement les récipients sur la plaque de cuisson.
- Ne recouvrez pas la plaque de cuisson de papier d'aluminium ou similaire quand vous cuisinez. Cela pourrait endommager la plaque de cuisson.

- Évitez le débordement de liquides sur la plaque de cuisson et sur les zones de cuisson. Utilisez des récipients à bords hauts si vous cuisinez avec beaucoup de liquide.
- Maintenez la plaque de cuisson sèche. L'eau salée et les récipients mouillés risqueraient de l'endommager. Ne cuisinez pas avec des récipients mouillés.

### Conseils pour cuisiner

Les suggestions qui suivent sont données à titre indicatif. La puissance devra être augmentée dans les cas suivants :

- grandes quantités de liquide,
- préparation de plats de grande taille,
- récipients sans couvercle.

Méthode de cuisson	Position
<b>Faire fondre :</b> chocolat, beurre, gélatine.	1-2
<b>Faire cuire :</b> riz, béchamel, ragoût	2-3
<b>Faire cuire :</b> pommes de terre, pâtes, légumes.	4-5
<b>Faire mijoter :</b> cuisson à l'étouffée, rôtis.	4-5
<b>Cuire à la vapeur :</b> poisson.	5
<b>Réchauffer, maintenir au chaud :</b> plats préparés.	2-3-4-5
<b>Rôtir :</b> escalopes, biftecks, omelettes.	6-7-8
<b>Cuire et dorer</b>	9

## Nettoyage et maintenance

Retirez immédiatement la nourriture déversée sur la plaque à l'aide d'un chiffon.

Nettoyez les zones de cuisson à l'eau savonneuse lorsqu'elles ont refroidi.

Essuyez la plaque de cuisson. Les zones de cuisson risquent de s'oxyder à la longue à cause de l'humidité. Faites chauffer légèrement les zones de cuisson lorsqu'elles sont humides.

Afin de protéger le revêtement des zones de cuisson, enduisez-les d'une huile ou d'un produit de conservation disponible sur le marché.

### Surfaces en acier inoxydable

À la longue, des taches bleutées ou jaunâtres pourraient apparaître sur la plaque de cuisson et autour des zones de cuisson. Utilisez des produits de nettoyage pour acier inoxydable.

Il est recommandé d'utiliser régulièrement le produit de nettoyage disponible auprès de notre service technique sous le code 464524.

Évitez d'utiliser ce type de produit sur les zones comportant des indications sérigraphiées. Ces indications pourraient s'effacer.

N'utilisez pas de produits de nettoyage abrasifs.

## Surfaces émaillées

Nettoyez la plaque de cuisson à l'aide d'un chiffon humide.

N'utilisez pas de produits de nettoyage abrasifs ni d'éponges rugueuses. La plaque de cuisson risquerait de perdre son éclat.

## Comment éviter d'endommager l'appareil

### Attention !

- Ne retirez pas les éléments de commande pour nettoyer l'appareil. Si de l'humidité pénètre dans l'appareil, cela risque de l'endommager.
- Maintenez la plaque de cuisson sèche. L'eau salée et les récipients mouillés risqueraient de l'endommager.
- Évitez de déverser du sel sur la zone de cuisson.
- N'utilisez jamais de produits abrasifs, lavettes en acier, objets tranchants, couteaux, etc., pour retirer les restes d'aliments ayant durci sur la plaque de cuisson.
- N'utilisez pas de machines de nettoyage à vapeur. Cela pourrait endommager la plaque de cuisson.

## Service après-vente

Si vous faites appel à notre Service Technique, vous devez communiquer le numéro de produit (E-Nr.) ainsi que le numéro de fabrication (FD) de l'appareil. Cette information figure sur la plaque signalétique située sur la partie inférieure de la plaque de cuisson, et sur l'étiquette de la notice d'utilisation.

Vous trouverez les données de contact pour tous les pays dans l'annuaire ci-joint du service après-vente.

### Commande de réparation et conseils en cas de dérangements

<b>B</b>	070 222 145
<b>FR</b>	01 40 10 12 00
<b>CH</b>	0848 840 040

Faites confiance à la compétence du fabricant. Vous garantissez ainsi que la réparation sera effectuée par des techniciens de SAV formés qui disposent des pièces de rechange d'origine adaptées à votre appareil.


## Conditions de garantie

Si, contrairement à nos attentes, l'appareil présente un dommage ou ne respecte pas les exigences de qualité prévues, veuillez nous l'indiquer dans les plus brefs délais. Pour que la garantie soit valide, l'appareil ne devra pas avoir été manipulé, ni soumis à une mauvaise utilisation.

Les conditions de garantie applicables sont celles établies par la représentation de notre entreprise dans le pays où l'achat a été effectué. Il est possible d'obtenir des informations détaillées dans les points de vente. Il est nécessaire de présenter le bon d'achat pour bénéficier de la garantie.

Tout droit de modification réservé.

## Protection de l'environnement

Si la plaque signalétique de l'appareil comporte le symbole , observez les remarques suivantes.

## Élimination écologique



Éliminez l'emballage en respectant l'environnement.



Cet appareil est marqué selon la directive européenne 2012/19/UE relative aux appareils électriques et électroniques usagés (waste electrical and electronic equipment - WEEE). La directive définit le cadre pour une reprise et une récupération des appareils usagés applicables dans les pays de la CE.

L'emballage de votre appareil a été fabriqué avec les matériaux indispensables pour garantir une protection efficace pendant le transport. Ces matériaux sont entièrement recyclables, ce qui réduit l'impact sur l'environnement. Nous vous encourageons à contribuer également à la préservation de l'environnement, en suivant les conseils ci-dessous :

- déposez l'emballage dans une benne de recyclage adaptée,
- avant de vous défaire d'un appareil, mettez-le hors d'état. Consultez votre administration locale pour connaître l'adresse du centre de collecte de matériels recyclables le plus près de chez vous, et apportez-le à ce site,
- ne jetez pas l'huile usagée dans l'évier. Conservez-la dans un récipient fermé et remettez-le à un point de collecte ou, le cas échéant, dans un bac approprié (qui sera remis à un déversoir contrôlé ; ce n'est probablement pas la meilleure solution, mais nous évitons ainsi de polluer l'eau).

# Indice

	<b>Conformità d'uso</b> .....	11
	<b>Importanti avvertenze di sicurezza</b> .....	12
	<b>Conoscere l'apparecchio</b> .....	12
	Il pannello comandi .....	12
	<b>Piastre elettriche</b> .....	13
	Prima di procedere al primo utilizzo .....	13
	Funzionamento .....	13
	Avvertenze per l'uso .....	13
	Consigli per la cottura .....	13
	<b>Pulizia e manutenzione</b> .....	13
	Superfici in acciaio inossidabile .....	13
	Superfici smaltate .....	13
	Come evitare danni .....	14
	<b>Servizio assistenza clienti</b> .....	14
	Condizioni di garanzia .....	14
	<b>Tutela dell'ambiente</b> .....	14
	Smaltimento ecocompatibile .....	14

Per ulteriori informazioni su prodotti, accessori, pezzi di ricambio e servizi è possibile consultare il sito Internet [www.constructa.de](http://www.constructa.de) e l'eShop [www.constructa-eshop.com](http://www.constructa-eshop.com)

## Conformità d'uso

Leggere attentamente le presenti istruzioni per l'uso. Custodire con la massima cura le presenti istruzioni per l'uso e il montaggio e il certificato di identificazione dell'apparecchio in caso di utilizzo futuro e cessione a terzi.

Controllare l'apparecchio dopo averlo disimballato. Qualora si fossero verificati danni da trasporto, non collegare l'apparecchio.

L'allacciamento senza spina dell'apparecchio può essere effettuato solo da un tecnico autorizzato. In caso di danni causati da un allacciamento non corretto, decade il diritto di garanzia.

Questo apparecchio è pensato esclusivamente per l'utilizzo in abitazioni private e in ambito domestico. Utilizzare l'apparecchio esclusivamente per la preparazione di cibi e bevande. Il processo di cottura deve essere sorvegliato. Un processo di cottura breve va sorvegliato continuamente. Utilizzare l'apparecchio esclusivamente in luoghi chiusi.

Questo apparecchio è progettato solo per l'utilizzo fino ad un'altezza di massimo 2000 metri sul livello del mare.

Questo apparecchio non è da utilizzare con un timer esterno o un telecomando separato.

Questo apparecchio può essere utilizzato da bambini di età pari o superiore a 8 anni e da persone con ridotte facoltà fisiche, sensoriali o mentali nonché da persone prive di sufficiente esperienza o conoscenza dello stesso se sorvegliate da una persona responsabile della loro sicurezza o se istruite in merito all'utilizzo sicuro dell'apparecchio e consapevoli degli eventuali rischi derivanti da un utilizzo improprio.

I bambini non devono utilizzare l'apparecchio come un giocattolo. I bambini non devono né pulire né utilizzare l'apparecchio da soli a meno che non abbiano un'età superiore agli 15 anni e che siano assistiti da parte di un adulto.

Tenere lontano dall'apparecchio e dal cavo di alimentazione i bambini di età inferiore agli 8 anni.

## **Importanti avvertenze di sicurezza**

### **Avviso – Pericolo di incendio!**

- L'olio o il burro caldi si incendiano rapidamente. Non lasciare mai incustoditi sul fuoco l'olio o il burro caldi. Non utilizzare mai acqua per spegnere il fuoco. Disattivare la zona di cottura. Soffocare le fiamme con un coperchio, una coperta ignifuga o qualcosa di simile.
- Le zone di cottura si surriscaldano molto. Non appoggiare mai oggetti infiammabili sul piano di cottura. Non appoggiare alcun oggetto sul piano di cottura.
- L'apparecchio si surriscalda. Non riporre mai oggetti infiammabili o spray nei cassetti sotto il piano di cottura.
- Non si deve utilizzare alcuna copertura del piano cottura. Potrebbe causare incidenti, dovuti ad es. al surriscaldamento, alla formazione di fiamme o agli schizzi di materiale.

### **Avviso – Pericolo di scottature!**

- Le zone di cottura e le superfici vicine, in particolare il telaio del piano di cottura eventualmente presente, si surriscaldano molto. Non toccare mai le superfici ad alta temperatura. Tenere lontano i bambini.
- Il piano di cottura riscalda ma l'indicatore non funziona. Disattivare il fusibile nella scatola dei fusibili. Rivolgersi al servizio di assistenza clienti.
- Devono essere utilizzate soltanto le protezioni approvate da noi, ad esempio le griglie di protezione per i bambini. Le protezioni o le griglie di protezione per i bambini non idonee possono provocare incidenti.

### **Avviso – Pericolo di scariche elettriche!**

- Se l'apparecchio è dotato di una spina Schuko, per garantire la messa a terra di protezione nelle prese danesi è necessario collegarlo tramite l'apposito adattatore. L'adattatore (amperaggio massimo consentito di 13 ampere) può essere acquistato presso il servizio di assistenza tecnica (codice 616581).

- Gli interventi di riparazione effettuati in modo non conforme rappresentano una fonte di pericolo. Le riparazioni e le sostituzioni di cavi danneggiati devono essere effettuate esclusivamente da personale tecnico adeguatamente istruito dal servizio di assistenza tecnica. Se l'apparecchio è difettoso, staccare la spina o il fusibile nella scatola dei fusibili. Rivolgersi al servizio di assistenza clienti.
- L'infiltrazione di liquido può provocare una scarica elettrica. Non utilizzare detergenti ad alta pressione o dispositivi a getto di vapore.
- Un apparecchio difettoso può causare delle scosse elettriche. Non mettere mai in funzione un apparecchio difettoso. Togliere la spina o disattivare il fusibile nella scatola dei fusibili. Rivolgersi al servizio di assistenza clienti.

### **Avviso – Pericolo di lesioni!**

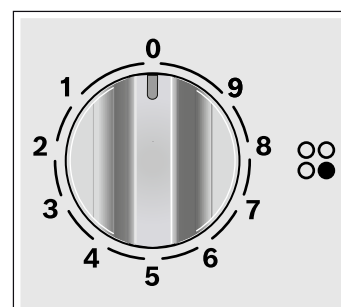
Se tra il fondo della pentola e la zona di cottura è presente del liquido, le pentole possono improvvisamente "saltare in aria". Tenere sempre asciutti la zona di cottura e il fondo delle pentole.

## **Conoscere l'apparecchio**


I dati relativi alle dimensioni dei piani cottura sono riportati nella panoramica dei modelli. → *Pagina 2*

### **Il pannello comandi**

Per ogni manopola è segnalata la zona di cottura che controlla.



#### **Indicatori**

	Zona di cottura comandata dalla manopola di comando
0	Zona di cottura Off
9	Livello di potenza massimo
1	Livello di potenza minimo

## Piastr e elettriche

### Prima di procedere al primo utilizzo

Per eliminare l'odore di "nuovo", accendere le zone di cottura, alla massima potenza per cinque minuti, una alla volta e senza recipienti. Non accendere più zone di cottura contemporaneamente. Nel corso di questo intervallo è normale che l'apparecchio sprigioni fumo e odori che scompariranno con il tempo.

#### Attenzione!

Non utilizzare le zone di cottura senza recipienti, fatta eccezione per il primo riscaldamento.

### Funzionamento

#### Accensione

Ruotare la manopola verso sinistra fino alla posizione desiderata. La spia di funzionamento si accende.

Posizione 1: potenza minima

Posizione 9: potenza massima.

**Avvertenza:** Si raccomanda di utilizzare la massima potenza all'inizio della cottura per passare poi a livelli di potenza intermedi trascorsi alcuni minuti.

#### Spegnimento

Ruotare la manopola verso destra fino alla posizione di spegnimento. La spia di funzionamento si spegne.

#### Calore residuale

La piastra elettrica si può spegnere qualche tempo prima di terminare la cottura. Il calore residuale consentirà di continuare la cottura per alcuni minuti, con un conseguente risparmio energetico.

### Avvertenze per l'uso

I seguenti consigli consentono di risparmiare energia e di non danneggiare i recipienti:

- Utilizzare recipienti di dimensioni idonee alla zona di cottura. Il diametro della base del recipiente deve corrispondere a quello della zona di cottura e in nessun caso deve risultare inferiore.
- Utilizzare recipienti con base piana e spessa.
- Evitare recipienti deformati che non risultino perfettamente stabili sul piano di cottura.
- Posizionare il recipiente esattamente al centro della zona di cottura. In caso contrario, potrebbe rovesciarsi.
- Durante la cottura, utilizzare sempre recipienti provvisti di coperchio.
- Fare attenzione a non urtare il piano di cottura e non appoggiarvi pesi eccessivi.
- Maneggiare con cautela i recipienti sul piano di cottura.
- Non rivestire il piano di cottura con carta di alluminio o materiali simili durante la cottura dei cibi. Il piano di cottura potrebbe danneggiarsi.
- Evitare la fuoriuscita di liquidi sul piano di cottura e sulle zone di cottura. In caso di cottura con molto liquido, utilizzare recipienti con il bordo alto.

- Mantenere ben asciutto il piano di cottura. L'acqua salata e i recipienti bagnati possono danneggiarlo. Non cucinare con recipienti bagnati.

### Consigli per la cottura

I seguenti suggerimenti sono indicativi. Si aumenterà la potenza in caso di:

- notevoli quantità di liquido,
- preparazione di grandi piatti,
- recipienti senza coperchio.

Metodo di cottura	Posizione
<b>Fondere:</b> cioccolato, burro, gelatina.	1-2
<b>Cuocere:</b> riso, besciamella, ragù.	2-3
<b>Cuocere:</b> patate, pasta, verdura.	4-5
<b>Rosolare:</b> stufati, rollati.	4-5
<b>Cuocere al vapore:</b> pesce.	5
<b>Riscaldare, mantenere caldi:</b> piatti pronti.	2-3-4-5
<b>Arrostire:</b> scaloppine, bistecche, frittate.	6-7-8
<b>Cuocere e dorare</b>	9



## Pulizia e manutenzione

Rimuovere immediatamente con un panno eventuali residui di cibo rovesciati.

Pulire le zone di cottura con acqua e sapone una volta raffreddate.

Asciugare il piano di cottura. Le zone di cottura possono ossidarsi con il tempo a causa dell'umidità. Riscaldare brevemente le zone di cottura umide.

Per proteggere il rivestimento delle zone di cottura, trattarle con olio o qualsiasi prodotto di conservazione disponibile sul mercato.

### Superfici in acciaio inossidabile

Con l'uso, possono comparire macchie azzurre e giallognole sul piano di cottura e sui bordi delle zone di cottura. Utilizzare detergenti per acciaio inossidabile.

Si raccomanda di utilizzare regolarmente il prodotto di pulizia disponibile presso il nostro servizio tecnico, con codice 464524.

Evitare l'uso di questo tipo di prodotti nelle zone con indicazioni serigrafate, che altrimenti potrebbero venire cancellate.

Non utilizzare detergenti abrasivi.

### Superfici smaltate

Pulire il piano di cottura con un panno umido.

Non utilizzare detergenti abrasivi o spugne dure. Il piano di cottura potrebbe perdere la sua brillantezza.

## Come evitare danni

### Attenzione!

- Per la pulizia dell'apparecchio non rimuovere gli elementi di comando. Il sopravvenire di umidità potrebbe danneggiare l'apparecchio.
- Mantenere ben asciutto il piano di cottura. L'acqua salata e i recipienti bagnati possono danneggiarlo.
- Evitare il contatto del sale con la superficie del piano di cottura.
- Non utilizzare mai prodotti abrasivi, pagliette di acciaio, oggetti taglienti, coltelli, ecc. per staccare residui di cibo induriti dal piano di cottura.
- Non utilizzare apparecchi di pulizia a vapore. Il piano di cottura potrebbe danneggiarsi.

## Servizio assistenza clienti

In caso di richiesta di intervento del nostro Servizio Tecnico, fornire il codice del prodotto (E-Nr.) e il codice di fabbricazione (FD) dell'apparecchio. Queste informazioni sono riportate sulla targa identificativa, situata nella parte inferiore del piano di cottura, e sull'etichetta del manuale d'uso.

Trovate i dati di contatto di tutti i paesi nell'accluso elenco dei centri di assistenza clienti.

### Ordine di riparazione e consulenza in caso di guasti CH 0848 840 040

Fidatevi della competenza del Costruttore. In questo modo avrete la garanzia di una riparazione effettuata da tecnici qualificati del servizio assistenza e con pezzi di ricambio originali per il vostro apparecchio.


## Condizioni di garanzia

Se, contrariamente alle nostre aspettative, l'apparecchio presentasse qualche difetto o non rispondesse alle esigenze di qualità previste, le chiediamo di comunicarcelo al più presto. Perché la garanzia sia valida, l'apparecchio non deve essere manomesso o usato impropriamente.

Le condizioni di garanzia applicabili sono quelle stabilite dalla rappresentanza della nostra azienda nel paese in cui è stato effettuato l'acquisto. Informazioni dettagliate sono disponibili presso i punti vendita. Per usufruire della garanzia, è necessario presentare lo scontrino fiscale.

L'azienda si riserva il diritto di apportare modifiche.

## Tutela dell'ambiente

Se sulla targhetta d'identificazione dell'apparecchio si trova il simbolo , prestare attenzione alle seguenti avvertenze.

### Smaltimento ecocompatibile

Si prega di smaltire le confezioni nel rispetto dell'ambiente.



Questo apparecchio dispone di contrassegno ai sensi della direttiva europea 2012/19/UE in materia di apparecchi elettrici ed elettronici (waste electrical and electronic equipment - WEEE).

Questa direttiva definisce le norme per la raccolta e il riciclaggio degli apparecchi dismessi valide su tutto il territorio dell'Unione Europea.

L'imballaggio dell'apparecchio è costituito dagli elementi strettamente necessari a garantire una efficace protezione durante il trasporto. I materiali di imballaggio sono totalmente riciclabili e ridotto, quindi, è il loro impatto ambientale. La invitiamo a contribuire alla salvaguardia dell'ambiente tenendo conto anche dei seguenti consigli:

- smaltire gli elementi dell'imballaggio nei corrispondenti contenitori di riciclaggio,
- prima di consegnare il vecchio apparecchio alla piattaforma di raccolta, renderlo inutilizzabile. Presso i competenti uffici locali, informarsi sul più vicino centro di raccolta di materiali riciclabili per conferire il proprio apparecchio,
- non buttare l'olio usato nel lavandino. Conservarlo in un recipiente chiuso e consegnarlo a un centro di raccolta o, se questo non fosse possibile, gettarlo nella spazzatura (in tal modo, verrà smaltito in una discarica controllata; pur non trattandosi della migliore soluzione, si evita in questo modo la contaminazione dell'acqua).

## Inhoudsopgave

	<b>Gebruik volgens de voorschriften</b> . . . . .	<b>15</b>
	<b>Belangrijke veiligheidsvoorschriften</b> . . . . .	<b>16</b>
	<b>Het apparaat leren kennen</b> . . . . .	<b>16</b>
	Het bedieningspaneel . . . . .	16
	<b>Elektrische platen</b> . . . . .	<b>17</b>
	Voor het eerste gebruik . . . . .	17
	Werking . . . . .	17
	Waarschuwingen voor het gebruik . . . . .	17
	Tips bij het bereiden . . . . .	17
	<b>Reinigen en onderhouden</b> . . . . .	<b>17</b>
	Oppervlakken in roestvrij staal . . . . .	17
	Geëmailleerde oppervlakken . . . . .	17
	Hoe schade vermijden . . . . .	18
	<b>Servicedienst</b> . . . . .	<b>18</b>
	Garantievoorwaarden . . . . .	18
	<b>Milieubescherming</b> . . . . .	<b>18</b>
	Milieuvriendelijk afvoeren . . . . .	18

Meer informatie over producten, accessoires, onderdelen en diensten vindt u op het internet: [www.constructa.de](http://www.constructa.de) en in de online-shop: [www.constructa-eshop.com](http://www.constructa-eshop.com)

## Gebruik volgens de voorschriften

Lees deze gebruiksaanwijzing zorgvuldig door. Berg de gebruiksaanwijzing, het installatievoorschrift en de apparaatpas goed op voor later gebruik of om ze door te geven aan volgende eigenaren.

Controleer het apparaat na het uitpakken. Niet aansluiten in geval van transportschade.

Alleen een daartoe bevoegd vakman mag apparaten zonder stekker aansluiten. Bij schade door een verkeerde aansluiting maakt u geen aanspraak op garantie.

Dit apparaat is alleen bestemd voor huishoudelijk gebruik en de huiselijke omgeving. Gebruik het apparaat uitsluitend voor het bereiden van gerechten en dranken. Het kookproces moet regelmatig worden gecontroleerd. Een kort kookproces moet continu in de gaten worden gehouden. Gebruik het apparaat alleen in gesloten ruimtes.

Dit apparaat is bestemd voor gebruik tot op hoogten van maximaal 2.000 meter boven zeeniveau.

Dit apparaat is niet bestemd voor gebruik met een externe tijdschakelklok of een afstandbediening.

Dit toestel kan worden gebruikt door kinderen vanaf 8 jaar en door personen met beperkte fysieke, sensorische of geestelijke vermogens of personen die gebrek aan kennis of ervaring hebben, wanneer zij onder toezicht staan van een persoon die verantwoordelijk is voor hun veiligheid of geleerd hebben het op een veilige manier te gebruiken en zich bewust zijn van de risico's die het gebruik van het toestel met zich meebrengt.

Kinderen mogen niet met het apparaat spelen. Reiniging en onderhoud van het toestel mogen niet worden uitgevoerd door kinderen, tenzij zij 15 jaar of ouder zijn en onder toezicht staan.

Zorg ervoor dat kinderen die jonger zijn dan 8 jaar uit de buurt blijven van het toestel of de aansluitkabel.

## **Belangrijke veiligheidsvoorschriften**

### **Waarschuwing – Risico van brand!**

- Hete olie en heet vet vatten snel vlam. Hete olie en heet vet nooit gebruiken zonder toezicht. Vuur nooit blussen met water. Schakel de kookzone uit. Vlammen voorzichtig met een deksel, smoordeksel of iets dergelijks verstikken.
- De kookzones worden erg heet. Nooit brandbare voorwerpen op de kookplaat leggen. Geen voorwerpen op de kookplaat leggen.
- Het apparaat wordt heet. Nooit brandbare voorwerpen of spuitbussen bewaren in laden direct onder de kookplaat.
- Kookplaten mogen niet worden afgedekt. Dit kan leiden tot ongevallen, bijv. door oververhitting, ontbranding of ontploffend materiaal.

### **Waarschuwing – Risico van verbranding!**

- De kookzones en met name een eventueel aanwezige kookplaatomlijsting worden zeer heet. Raak de hete oppervlakken nooit aan. Zorg ervoor dat er geen kinderen in de buurt zijn.
- De kookzone warmt op, maar de indicatie functioneert niet. Zekering in de meterkast uitschakelen. Contact opnemen met de klantenservice.
- Er mogen uitsluitend door ons goedgekeurde beveiligingsvoorzieningen zoals kindertralies worden gebruikt. Ongeschikte beveiligingsvoorzieningen of kindertralies kunnen tot ongevallen leiden.

### **Waarschuwing – Gevaar voor elektrische schokken!**

- Als het apparaat is uitgerust met een Schuko-stekker moet het, om de bescherming door aarding in Deense stopcontacten te garanderen, worden aangesloten met een geschikte adapter. Die adapter (toegestaan tot max. 13 Ampère) is verkrijgbaar via de Technische dienst (code 616581).

- Ondeskundige reparaties zijn gevaarlijk. Reparaties en de vervanging van beschadigde aansluitleidingen mogen uitsluitend worden uitgevoerd door technici die zijn geïnstrueerd door de klantenservice. Is het apparaat defect, haal dan de stekker uit het stopcontact of schakel de zekering in de meterkast uit. Contact opnemen met de klantenservice.
- Binnendringend vocht kan een schok veroorzaken. Geen hogedrukreiniger of stoomreiniger gebruiken.
- Een defect toestel kan een schok veroorzaken. Een defect toestel nooit inschakelen. De netstekker uit het stopcontact halen of de zekering in de meterkast uitschakelen. Contact opnemen met de klantenservice.

### **Waarschuwing – Risico van letsel!**

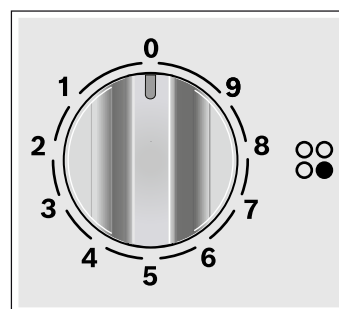
Wanneer er vloeistof zit tussen de bodem van de pan en de kookzone kunnen kookpannen plotseling in de hoogte springen. Zorg ervoor dat de kookzone en de bodem van de pan altijd droog zijn.

## **Het apparaat leren kennen**

De afmetingen van de kookplaten vindt u in het typeoverzicht. → Blz. 2

### **Het bedieningspaneel**

Op iedere bedieningsknop staat de kookzone aangegeven die deze regelt.



#### **Indicaties**

	Kookzone geregeld m.b.v. de bedieningsknop
0	Kookzone uit
9	Hoogste vermogensstand
1	Laagste vermogensstand



## Elektrische platen

### Voor het eerste gebruik

Om de geur naar nieuw te verwijderen, schakel de kookzones, één voor één en zonder pan in, op de hoogste stand gedurende vijf minuten. Schakel niet meer dan één kookzone tegelijk in. Gedurende deze tijd is het normaal dat rook en geuren vrijkomen, die mettertijd zullen verdwijnen.

#### Attentie!

Gebruik de kookzones niet zonder pan, met uitzondering van deze eerste verhitting.

### Werking

#### Hoe aanzetten

Draai de knop naar links tot de gewenste stand. De werkingsindicator gaat branden.

Stand 1: minimumvermogen.

Stand 9: maximumvermogen.

**Aanwijzing:** Het wordt aanbevolen de hoogste stand te gebruiken bij de aanvang van de bereiding, en naar tussenliggende vermogensstanden over te schakelen na verloop van enkele minuten.

#### Hoe uitzetten

Draai de bedieningsknop naar rechts tot aan de uitstand. De werkingsindicator gaat uit.

#### Restwarmte

De elektrische plaat kan uitgezet worden even voordat de bereiding voltooid wordt. Met de restwarmte kan de bereiding gedurende enkele minuten voortgezet worden en op deze wijze bespaart u energie.

### Waarschuwingen voor het gebruik

Onderstaande raadgevingen helpen u energie te besparen en schade aan pannen te vermijden:

- Gebruik pannen met een maat die geschikt is voor de kookzone. De diameter van de bodem van de pan moet dezelfde zijn als die van de kookzone, nooit kleiner.
- Gebruik pannen met een vlakke en dikke bodem.
- Gebruik geen vervormde pannen, deze staan niet stabiel op de kookzone.
- Plaats de pan in het midden van de kookzone. Zo niet, dan kan deze omvallen.
- Kook altijd met de deksels van de pannen.
- Stoot niet tegen de kookplaat aan, noch plaats hierop te hoge gewichten.
- Hanteer de pannen voorzichtig op de kookplaat.
- Dek de kookplaat niet af met aluminiumfolie of dergelijke terwijl u kookt. Dit zou de kookplaat kunnen beschadigen.
- Vermijd het overlopen van vloeistof op de kookplaat en op de kookzones. Gebruik hoge pannen indien u met veel vloeistof kookt.

- Houd de kookplaat droog. Zout water en natte pannen kunnen deze aantasten. Kook niet met natte pannen.

### Tips bij het bereiden

Onderstaande tips zijn ter oriëntatie. De stand moet verhoogd worden in geval van:

- grote hoeveelheden vloeistof,
- bereiding van grote gerechten,
- pannen zonder deksel.

Bereidingswijze	Stand
<b>Smelten:</b> chocolade, boter, gelatine.	1-2
<b>Koken:</b> rijst, bechamel, ragout.	2-3
<b>Koken:</b> aardappelen, pasta, groente.	4-5
<b>Smoren:</b> stoofschotels, opgerold gebraad.	4-5
<b>Stomen:</b> vis.	5
<b>Verwarmen, warm houden:</b> kant-en-klaarge-rechten.	2-3-4-5
<b>Braden:</b> schnitzels, steaks, omeletten.	6-7-8
<b>Koken en goudbruin bakken</b>	9



## Reinigen en onderhouden

Verwijder onmiddellijk met een doek het voedsel dat gemorst is.

Reinig de kookzones met water en zeep als ze zijn afgekoeld.

Droog de kookplaat. De kookzones kunnen mettertijd roesten wegens het vocht. Verhit kort de vochtige kookzones.

Om de bekleding van de kookzones te beschermen kunt u deze bestrijken met olie of met een op de markt verkrijgbaar bewaarmiddel.

### Oppervlakken in roestvrij staal

Met het gebruik kunnen zich blauwachtige en geelachtige vlekken vertonen op de kookplaat en op de omtrekken van de kookzones. Gebruik reinigingsmiddelen voor roestvrij staal.

Er wordt aanbevolen regelmatig het reinigingsmiddel te gebruiken dat beschikbaar is bij onze technische dienst met code 464524.

Vermijd het gebruik van dergelijke producten op de zones met serigrafische aanwijzingen. De aanwijzingen kunnen anders worden uitgewist.

Gebruik geen bijtende reinigingsmiddelen.

### Geëmailleerde oppervlakken

Reinig de kookplaat met een vochtige doek.

Gebruik geen bijtende reinigingsmiddelen of ruwe sponzen. De kookplaat kan haar glans verliezen.

## Hoe schade vermijden

### Attentie!

- Het is niet toegestaan de bedieningselementen te verwijderen om het apparaat schoon te maken. Het apparaat kan dan beschadigd raken door inkomend vocht.
- Houd de kookplaat droog. Zout water en natte pannen kunnen deze aantasten.
- Vermijd dat er zout in aanraking komt met het oppervlak van de kookplaat.
- Gebruik nooit schuurmiddelen, staalsponzen, snijdende voorwerpen, messen, enz. om aangekoekte voedselresten van de kookplaat te verwijderen.
- Gebruik geen stoomreinigers. Dit zou de kookplaat kunnen beschadigen.



## Servicedienst

Indien onze Technische Dienst aangevraagd wordt, dient het productnummer (E-Nr.) en het fabricagenummer (FD) van het apparaat te worden verstrekt. Deze informatie staat op het gegevensplaatje, op de onderzijde van de kookplaat en op het label van de gebruiksaanwijzing.

De contactgegevens in alle landen vindt u in de bijgesloten lijst met Servicedienstadressen.

### Verzoek om reparatie en advies bij storingen

**NL** 088 424 4080  
**B** 070 222 145

Vertrouw op de competentie van de fabrikant. Dan bent u ervan verzekerd dat de reparatie wordt uitgevoerd door ervaren technici die gebruikmaken van de originele reserveonderdelen voor uw apparaat.

## Garantievoorwaarden


Indien het apparaat, tegen onze verwachting in, schade vertoont of niet voldoet aan de voorziene kwaliteitseisen, verzoeken we u om ons dit zo snel mogelijk te laten weten. Opdat de garantie geldig zou zijn, mag het apparaat niet gemanipuleerd noch onderworpen zijn aan een ongeschikt gebruik.

De garantievoorwaarden die van toepassing zijn, worden bepaald door de vertegenwoordiging van onze onderneming in het land waarin de aankoop uitgevoerd is. U kunt gedetailleerde informatie aanvragen op onze verkooppunten. U moet het aankoopbewijs tonen om gebruik te maken van de garantie.

Recht op wijzigingen voorbehouden.



## Milieubescherming

Staat het symbool  op het typeplaatje, neem dan de volgende aanwijzingen in acht.

### Milieuvriendelijk afvoeren

Voer de verpakking op een milieuvriendelijke manier af.

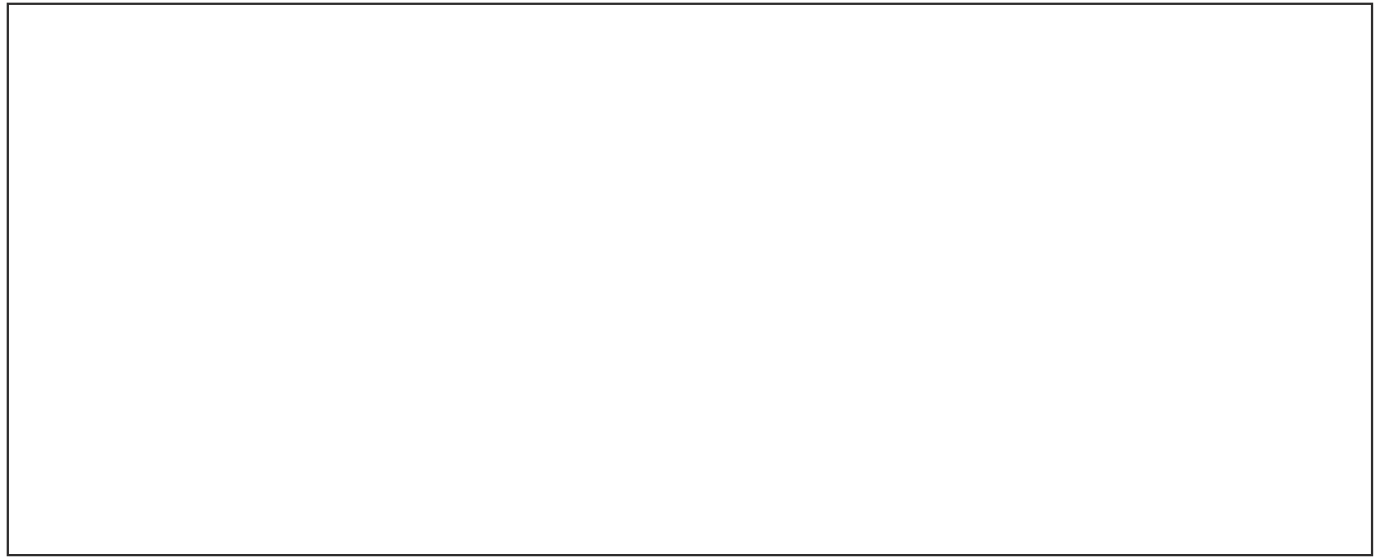


Dit apparaat is gekenmerkt in overeenstemming met de Europese richtlijn 2012/19/EU betreffende afgedankte elektrische en elektronische apparatuur (waste electrical and electronic equipment - WEEE). De richtlijn geeft het kader aan voor de in de EU geldige terugname en verwerking van oude apparaten.

De verpakking van uw apparaat is vervaardigd uit materialen die strikt noodzakelijk zijn om een goede bescherming te garanderen tijdens het vervoer. Deze materialen zijn volledig recyclebaar, op deze wijze wordt het milieueffect verminderd. We nodigen u uit om ook bij te dragen tot het behoud van het milieu, door onderstaande raadgevingen op te volgen:

- gooi de verpakking in de daarvoor bestemde container voor recycling,
- maak een afgedankt apparaat onbruikbaar alvorens het weg te doen. Raadpleeg bij uw lokale overheid het adres van het dichtstbijzijnde inzamelpaats voor recyclebaar materiaal en lever daar uw apparaat in,
- spoel gebruikte olie niet door de gootsteen. Bewaar deze in een gesloten vat en geef deze af in een inzamelpunt of bij het ontbreken hiervan, in een vuilnisbak, (deze komt terecht op een gecontroleerde stortplaats; waarschijnlijk is dit niet de beste oplossing, maar we vermijden waterverontreiniging).





Constructa-Neff Vertriebs-GmbH  
Carl-Wery-Straße 34  
81739 München  
GERMANY



9001197175  
980305(C)