

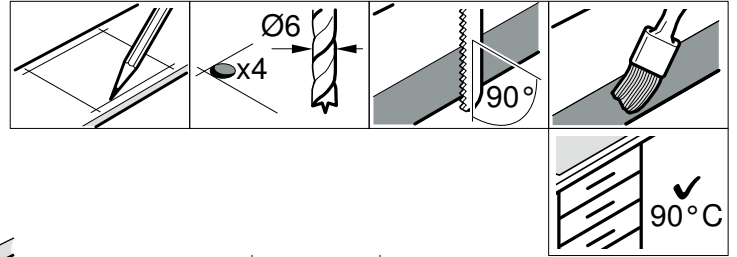
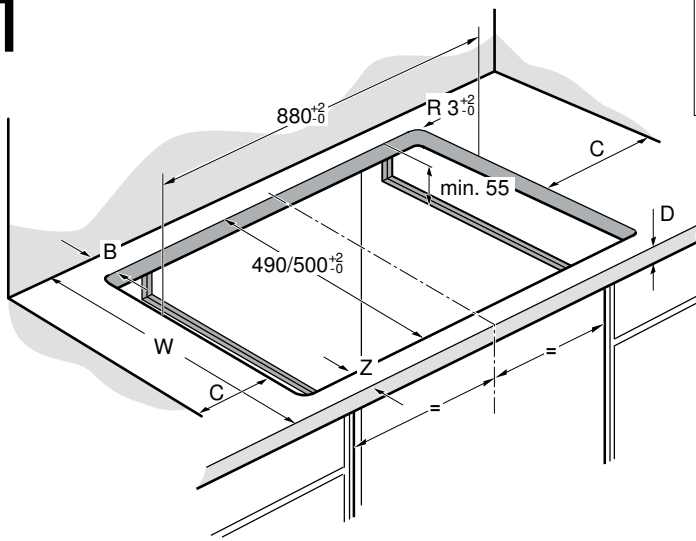


hu Szerelési útmutató
 ro Instrucțiuni de montaj
 uk Інструкція з монтажу
 cs Montážní návod

sk Montážny návod
 et Paigaldusjuhend
 lt Montavimo instrukcija
 lv Montāžas instrukcija



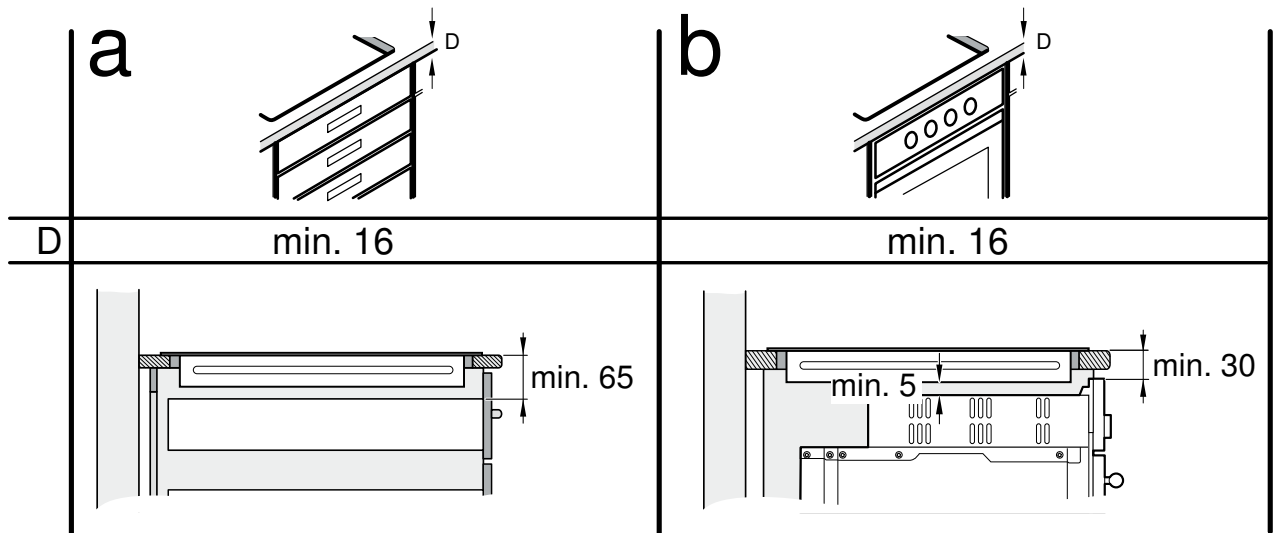
1



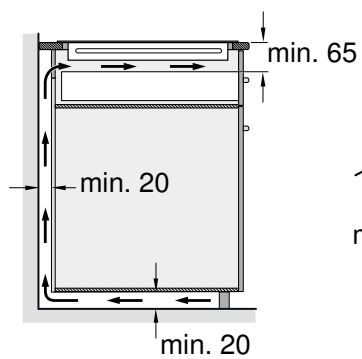
W	B	Z
585 - 600	50	min. 35
> 600	min. 50	min. 50

C = min. 40

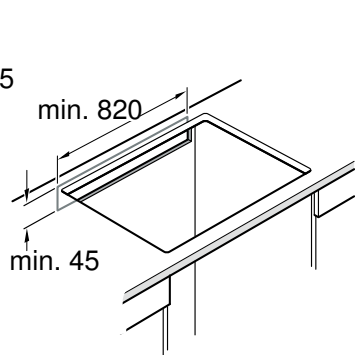
2



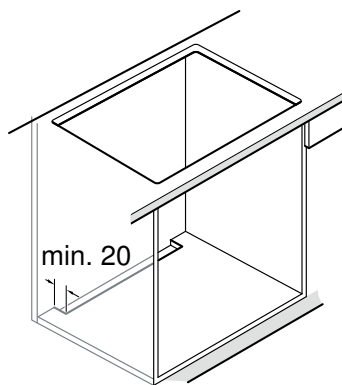
3a



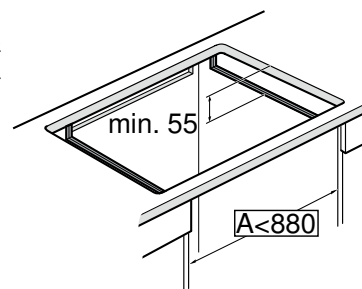
3b



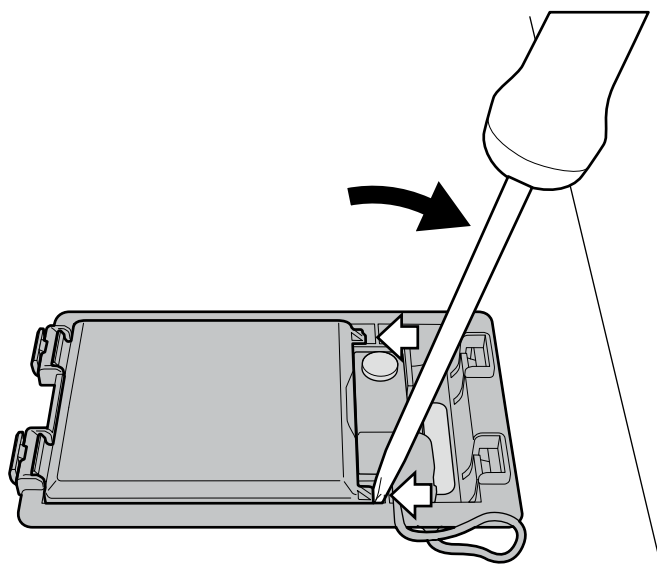
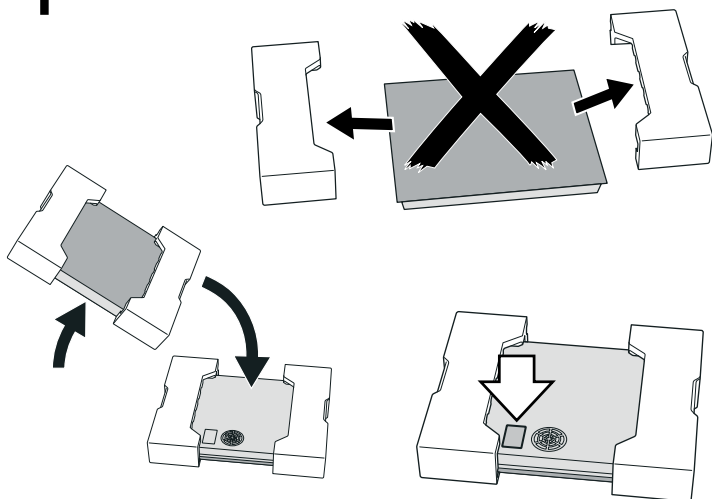
3c



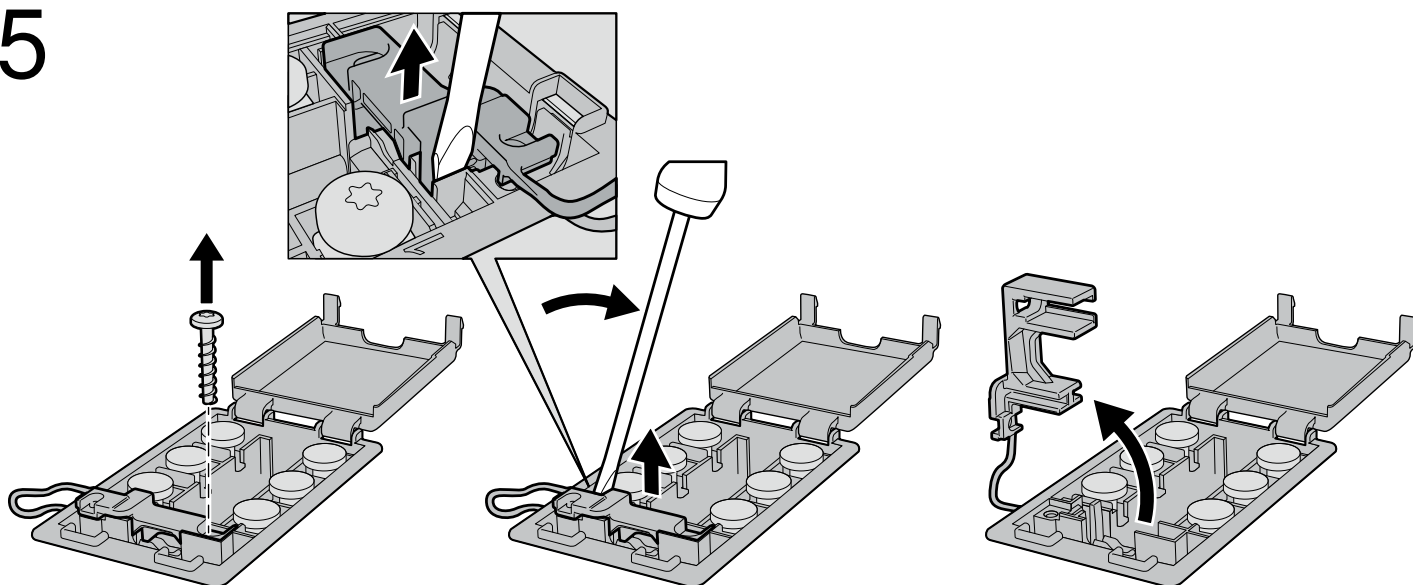
3d



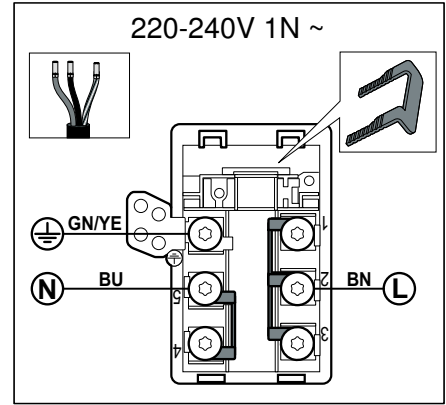
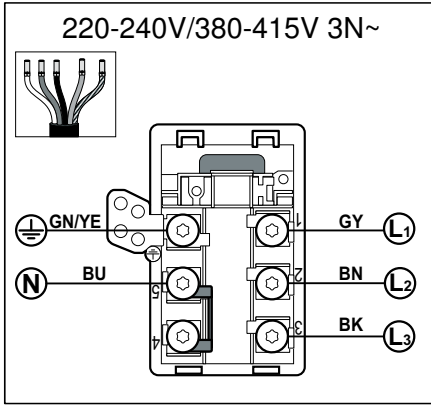
4



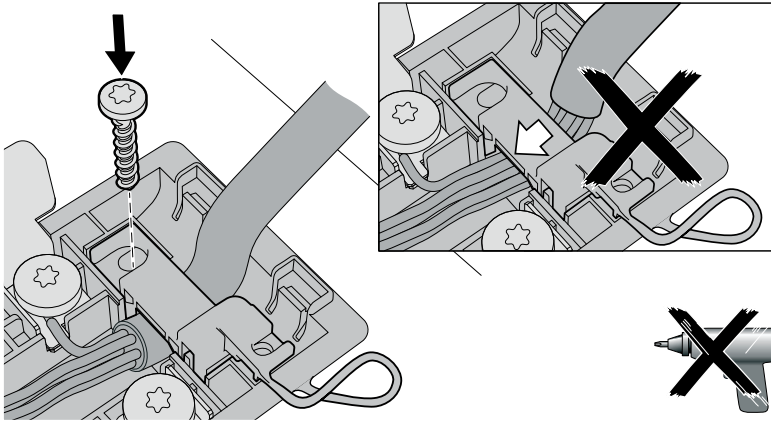
5



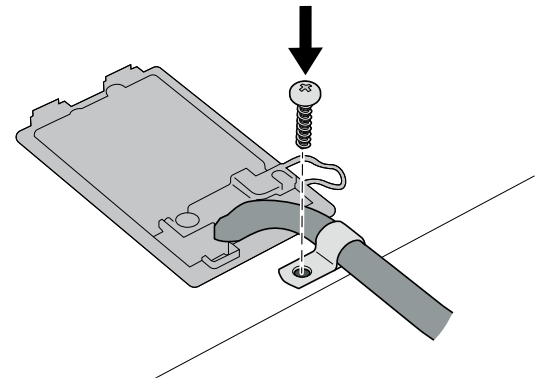
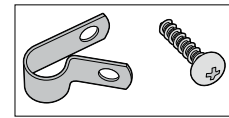
6



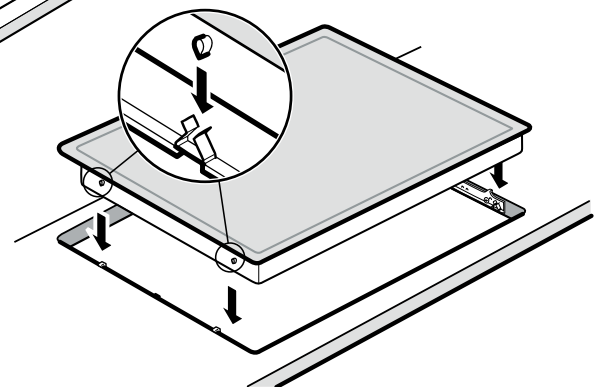
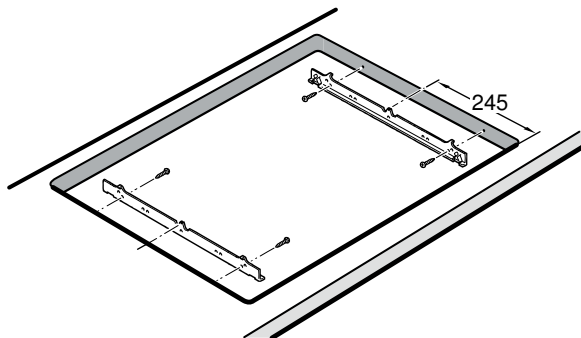
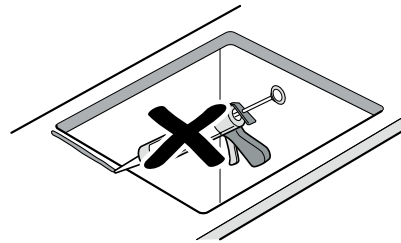
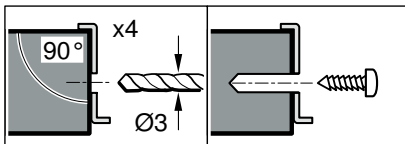
7a



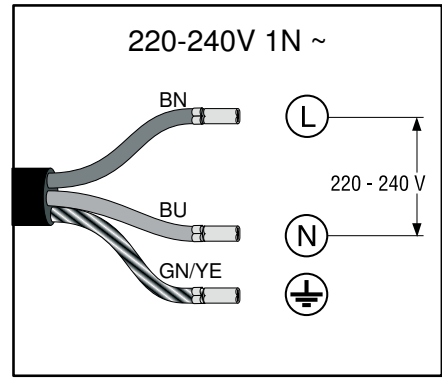
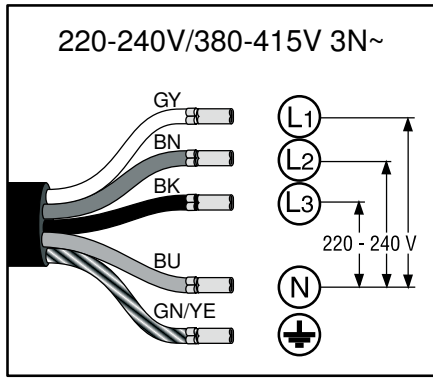
7b



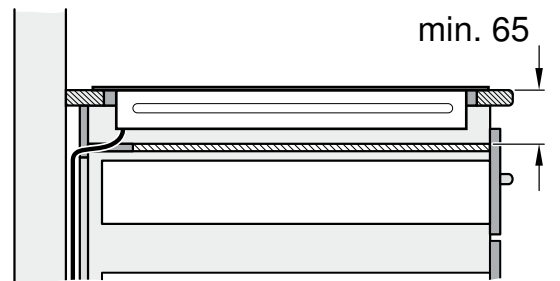
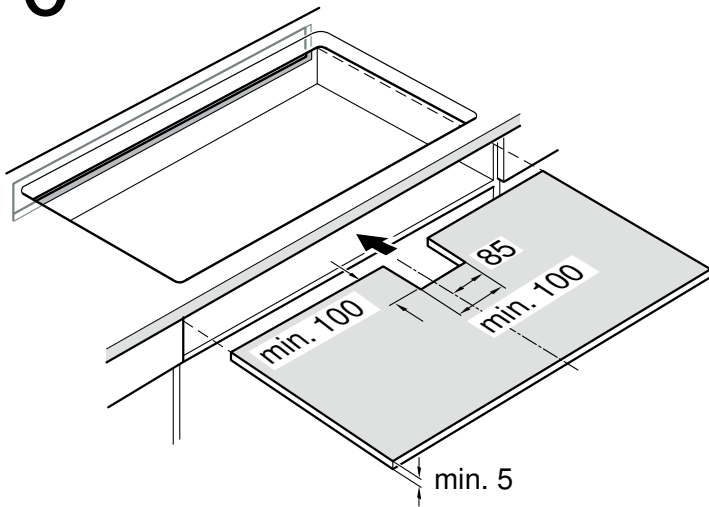
8



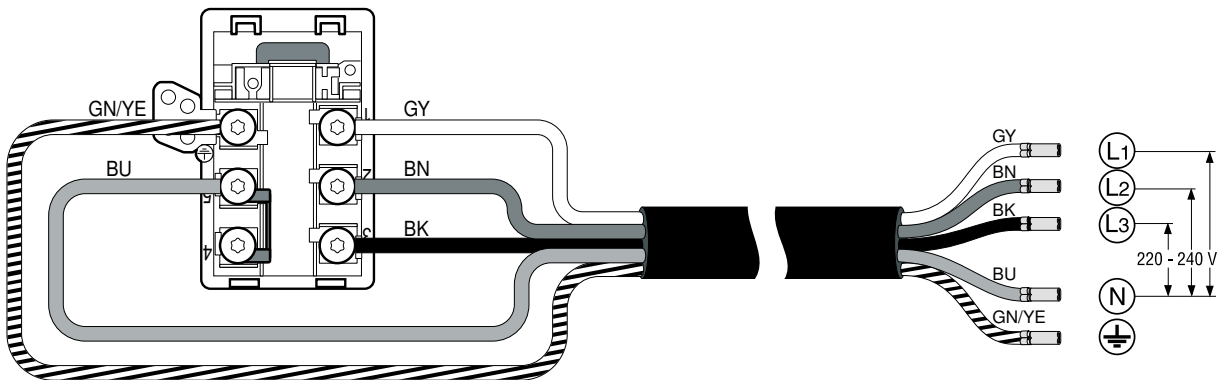
9



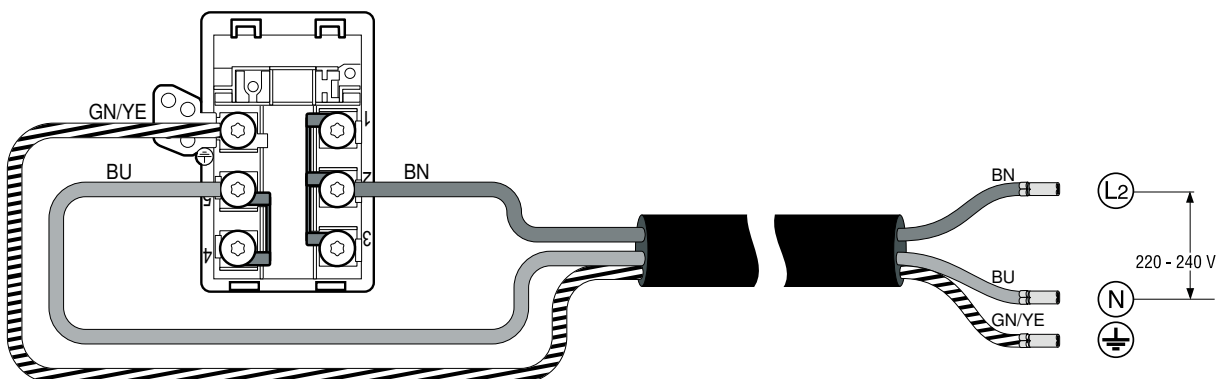
10



220-240V/380-415V 3N~



220-240V 1N~



Fontos megjegyzések

Biztonság: A biztonságos használat csak akkor garantált, ha a készüléket műszaki szempontból és a beszerelési útmutatónak megfelelően szerelte be. A nem megfelelő beszerelésből adódó károk a beszerelőt terhelik.

A beszerelés után győződjön meg arról, hogy a készülék használója nem férhet hozzá az elektromos alkatrészekhez. Jelen készülék használata maximum 4000 méteres magasságban megengedett.

⚠ Elektronikus implantátumot viselők!

A készülék állandó mágneseket tartalmazhat, amelyek az elektronikus implantátumok, pl. szívritmus-szabályozó vagy inzulinpumpa működését befolyásolhatják. Ezért szereléskor tartsa magától legalább 10 cm távolságra a készüléket.

Elektromos csatlakoztatás: Kizárólag megfelelően képzett szakember végezheti. Igazodni kell a helyi áramszolgáltató vállalat előírásaihoz.

A készüléket csatlakoztassa egy rögzített beszerelési háttérhez, és a beszerelési előírások szerint alkalmazzon megfelelő megszakítót.

Csatlakozás típusa: A készülék az I. érintésvédelmi osztályba tartozik, és csak földeléssel rendelkező kábellel együtt használható.

A nem előírászerű elektromos bekötésből eredő esetleges vevőszolgálati szerelő szerelheti be. A szükséges csatlakoztatási adatok megtalálhatók a készülék típus tábláján és a bekötési ábrán.

Hálózati kábel: lehetséges, hogy már csatlakoztatva van a főzőfelület csatlakozódobozához, vagy a készülékhez mellékeltek, és csak minősített szakember vagy képzett vevőszolgálati szerelő szerelheti be. A szükséges csatlakoztatási adatok megtalálhatók a készülék típus tábláján és a bekötési ábrán.

Csak a készülékhez mellékelte vagy a műszaki vevőszolgálatnál beszerzett kábelt használja.

Szerelés munkalap alá: az indukciós főzőfelület csak szellőzéssel rendelkező fiók vagy sütő fölé építhető be. A főzőfelület alá nem építhető be hűtőszekrény, mosogatógép, szellőzés nélküli sütő vagy mosógép.

Elszívó kürtője: az elszívó kürtője és a főzőfelület közötti távolság legyen legalább akkora, mint az összeszerelési útmutatóban az elszívó kürtőjéhez megadott távolság.

Munkalap: Legyen egyenes, vízszintes, stabil. Kövesse a munkalap gyártójának utasításait.

- A főzőfelület beépítésére használt munkalapnak kb. 60 kg-os terhelést kell kibírnia. Szükség esetén erősítse meg a munkalapot hő- és vízálló anyaggal.

- A főzőfelület egyenességét csak a beépítés után ellenőrizze.

Garancia: A nem megfelelő üzembe helyezés, csatlakoztatás vagy beszerelés következtében a termékgarancia érvényét veszti.

Utasítás: A készülék belsejében történő javításokat, beleértve a hálózati kábel cseréjét, csak a vevőszolgálat megfelelő képzettséggel rendelkező szakemberei végezhetik el.

A bútorzat előkészítése, 1./2./3. ábra

Konyhabútor: Legyen legalább 90 °C-os hőmérsékletnek ellenálló.

Kivágás: A vágási műveletek után távolítsa el a forgácsot.

Vágási felületek: Szigetelje hőálló anyaggal.

Fiók fölé történő szerelés, 2a. ábra

Munkalap: Legyen legalább 16 mm vastag.

Szellőzés: a munkalap felülete és a fiók felső része közötti távolság legyen legalább 65 mm.

Utasítás: Ha a fiókban fémtárgyak, amelyek a légáramlás hatására a főzőfelület szellőzésekor felmelegszenek, vagy kis, hegyes fémtárgyak, pl. sütőnyársak találhatóak, fa elválasztólap szükséges (10. ábra).

A főzőfelület alján egy ventilátor található. Elválasztólap nélkül ne tartson a fiókban kis vagy hegyes tárgyakat, papírt vagy konyharuhát. Ezek befolyásolhatják a hűtést vagy beszívásuk károsíthatja a ventilátort. A fiók tartalma és a ventilátorbement között legalább 2 cm távolság legyen.

Sütő fölé történő szerelés, 2b ábra

Munkalap: Legyen legalább 16 mm vastag.

A munkalap felülete és a sütő előlapjának felső része közötti távolság legyen legalább 30 mm.

Utasítás: Ha a főzőfelület és a sütő között nagyobb távolságnak kell lennie, nézzzen utána a sütő szerelési útmutatójában.

Szellőzés: A sütő és a főzőfelület közötti távolság legalább 5 mm legyen.

Utasítás: Ha a főzőfelületet más márkájú sütő fölé építi be, fa elválasztó lap használata szükséges (10. ábra).

Szellőzés, 3. ábra

A készülék helyes működésének biztosításához szükséges a főzőfelület megfelelő szellőzése.

Mivel a készülék alsó részének szellőzéséhez a friss levegő kielégítő beáramlására van szükség, a bútorokat ennek megfelelően kell felállítani. Ehhez a következőkre van szükség:

- a bútor hátulja és a konyhafal közötti, illetve a munkalap felülete és a fiók felső része közötti minimális távolság (3a ábra).
- a bútor hátoldalán fent elhelyezkedő nyílás (3b ábra).
- ha a bútor hátuljánál nem áll rendelkezésre a 20 mm minimális távolság, létre kell hozni egy nyílást az alsó résznél (3c ábra).
- ha a bútor belül 880 mm-nél keskenyebb, bevágásokat kell eszközölni az oldalfalakon (3d ábra).

Utasítások

- Ha a készüléket egy főzőszigetbe vagy más, a leírásban nem szereplő helyre építi be, mindenképpen gondoskodjon a főzőfelület megfelelő szellőzéséről.
- Ne zárja le hermetikusan az alsó lábazatot.

A készülék beépítése, 4./5./6./7./8./9. ábra

Utasítás: A főzőfelület beépítéskor viseljen védőkesztyűt. A nem látható felületek széle éles lehet.

Előre beépített vezetékkel nem rendelkező készülékek esetén a hálózati kábelt dugja be a csatlakozódobozba.

1. Fordítsa meg a főzőfelületet, és a csomagolásra, egy rongyra vagy más felületre fektetve helyezze a padlóra, hogy ne karcolódjon össze.
2. A csatlakozódoboz fedelét emelje fel egy csavarhúzóval (4. ábra).
3. Lazítsa meg a rögzítőcsavart, és az ABA-bilincset emelje fel egy csavarhúzó segítségével (5. ábra).
4. Csak a csatlakozódoboz kapcsolási rajzának megfelelően csatlakoztassa (6. ábra):

BN: barna
BU: kék
GN/YE: sárga és zöld
BK: fekete
GY: szürke

Utasítások

- Ha a csatlakoztatás a 3N~ kapcsolási rajznak megfelelően történt, a mellékelt 5-eres kábelt kell használni.
 - Ha a csatlakoztatás az 1N~ kapcsolási rajznak megfelelően történt, a mellékelt 3-eres kábelt kell használni. Az áthidalásokat a kapcsolási rajznak megfelelően kell hozzárendelni.
 - Ügyeljen arra, hogy jól meghúzza a csatlakozódoboznál lévő csavarokat, miután csatlakoztatta a kábelt.
5. A hálózati kábelt rögzítse az ABA-bilincssel, és húzza meg a rögzítőcsavart (7a ábra).
 6. Zárja le a csatlakozódoboz fedelét.
Utasítás: A kábelt a csatlakozódoboz középső részén helyezze el, hogy könnyebb legyen azt bezárni.
 7. Ha a hálózati kábel és a fiók között interferencia lép fel, a mellékelt kábelrögzítővel rögzítse a kábelt a főzőfelület alsó részére (7b ábra).

Utasítás: Ha hosszabb csatlakozóvezetékre lenne szüksége, forduljon vevőszolgálatunkhoz. Max. 2,20 m hosszú csatlakozóvezeték állnak rendelkezésre.

A főzőfelület behelyezése, 8. ábra

1. Szerelje fel a tartósíneket.

- Ha már vannak felszerelve tartósínek, távolítsa el azokat, és szereljen fel újakat.
- Csempézett munkalapok esetén az alsó menetes furatokat használja.
- Kőből készült munkalapok esetén ragassza fel a síneket (ehhez hőálló, fém és kő ragasztására alkalmas ragasztóanyagot használjon).

2. A készüléket tolja be a beépítési fülkébe.

- A hálózati kábelt ne csíptesse be, és ne húzza át éles peremeken. Ha sütő van aláépítve, a vezetékét a sütő hátsó sarkainál húzza át a csatlakozódobozig. A vezetékét úgy építse be, hogy ne érintkezzen a főzőfelület vagy a sütő forró részeivel.
- Csempézett munkalapoknál: a csempéfugát szilikongumival tömítse.

A készülék csatlakoztatása, 9. ábra

- Feszültség: lásd a típusútblán.
- Csak a kapcsolási rajznak megfelelően csatlakoztassa:
BN: barna
BU: kék
GN/YE: sárga és zöld
BK: fekete
GY: szürke

Utasítás: Üzemkésztség ellenőrzése: ha a készülék kijelzőjén megjelenik a *U400, E05 13* vagy *E*, a készülék nem megfelelően van csatlakoztatva. Válassza le a készüléket a hálózatról, és ellenőrizze a csatlakozást.

A készülék kiszérése

Válassza le a készüléket a hálózatról.

Alulról nyomja felfelé a főzőfelületet és vegye ki.

Figyelem!

Károsodások a készüléken! Ne próbálja meg a készüléket felülről kiemelni.

ro

Observații importante

Siguranță: siguranța în timpul utilizării este garantată numai dacă instalarea a fost efectuată în mod corespunzător sub aspect tehnic și în conformitate cu aceste instrucțiuni de montare. Daunele cauzate de o montare inadecvată vor fi responsabilitatea instalatorului.

După instalare trebuie să vă asigurați că utilizatorul nu are acces la componentele electrice.

Acest aparat este omologat pentru a fi utilizat la înălțimi de până la 4000 de metri.

⚠ Pentru purtătorii de implanturi electronice!

Aparatul poate conține magneti permanenți, care pot perturba funcționarea implanturilor electronice, de ex. stimulator cardiac sau pompe de insulină. Astfel, la montaj trebuie menținută o distanță minimă de 10 cm față de implanturile electronice.

Conexiune electrică: se realizează numai de către un tehnician de specialitate autorizat. Respectați dispozițiile companiei furnizoare de electricitate din zona dumneavoastră.

Aparatul trebuie racordat la o instalație fixă și conform dispozițiilor de instalare, trebuie să se monteze separatoare corespunzătoare.

Tip de conexiune: aparatul aparține clasei de protecție I și poate fi utilizat doar cu o conexiune printr-un conductor de legare la pământ.

Fabricantul nu își asumă responsabilitatea pentru funcționarea inadecvată și pentru posibilele daune provocate de instalațiile electrice inadecvate.

Cablul rețea: este posibil ca acesta să fie deja conectat la cutia de joncțiune a plitei sau este livrat împreună cu aparatul și va putea fi instalat doar de personal calificat, respectiv de personal calificat din unitatea service. Datele de racordare necesare se găsesc pe plăcuța de fabricație și pe schema de conectare a aparatului.

Se va utiliza numai cablul livrat împreună cu aparatul sau furnizat de unitatea service abilitată.

Montaj sub blatul de lucru: Plita cu inducție poate fi instalată doar deasupra sertarelor sau cuptoarelor cu ventilator. Sub plită nu pot fi montate frigider, mașini de spălat vase, cuptoare fără ventilație sau mașini de spălat rufe.

Coș de tiraj: distanța dintre coșul de tiraj și plită trebuie să corespundă minim cu distanța indicată în instrucțiunile de montaj pentru coșul de tiraj.

Suprafața de lucru: plană, orizontală, stabilă. Urmați instrucțiunile producătorului suprafeței de lucru.

- Blatul de lucru în care se montează plita trebuie să aibă o capacitate portantă de aproximativ 60 kg. Dacă este necesar, consolidați blatul de lucru cu material rezistent la temperatură ridicată și apă.

- Verificați planeitatea plitei doar după montarea acesteia.

Garanție: o instalare, conexiune sau o montare inadecvată presupune pierderea valabilității garanției produsului.

Indicație: Orice intervenție asupra interiorului aparatului, inclusiv schimbarea cablului de alimentare, trebuie realizată doar de către personalul tehnic al serviciului de asistență de specialitate.

Pregătirea mobilei, figura 1/2/3

Mobilier montat: rezistent la o temperatură de minim 90 °C.

Cavitate: scoateți șpanurile după efectuarea lucrărilor de decupare.

Suprafețe de tăiere: izolați cu un material termorezistent.

Montare deasupra unui sertar, figura 2a

Suprafața de lucru: trebuie să existe o grosime de minim 16 mm.

Ventilație: distanța dintre suprafața blatului de lucru și zona superioară a sertarului trebuie să fie de 65 mm.

Indicație: Utilizați o placă intermediară din lemn dacă în sertar se găsesc obiecte metalice care se încălzesc din cauza circulației aerului în timpul ventilării plitei sau dacă în acest sertar sunt păstrate obiecte metalice mici, ascuțite, precum frigărui pentru carne (**Figura 10**).

Plita este echipată cu un ventilator pe partea inferioară. Fără blat intermediar nu trebuie păstrate în sertar obiecte mici sau ascuțite, hârtie sau prosoape de bucătărie. Acest lucru ar putea afecta răcirea sau ar putea determina deteriorarea ventilatorului prin aspirare. Între interiorul sertarului și intrarea ventilatorului trebuie păstrată o distanță minimă de 2 cm.

Montare deasupra cuptorului, figura 2b

Suprafața de lucru: trebuie să existe o grosime de minim 16 mm.

Distanța dintre suprafața blatului de lucru și zona superioară a măștii față a cuptorului trebuie să fie de 30 mm.

Indicație: Consultați instrucțiunile de montaj ale cuptorului în cazul în care distanța dintre plită și cuptor trebuie mărită.

Aerisire: distanța dintre cuptor și plită trebuie să fie de cel puțin 5 mm.

Indicație: Dacă plita este montată deasupra unui cuptor de altă marcă, se va utiliza o etajeră intermediară din lemn (**figura 10**).

Ventilare, figura 3

Pentru a garanta un mod de funcționare corect al aparatului, plita trebuie aerisită corespunzător.

Având în vedere că ventilația din zona inferioară a aparatului necesită un aport suficient de aer proaspăt, mobilierul trebuie conceput corespunzător. În acest sens sunt necesare următoarele:

- o distanță minimă între partea posterioară a mobilierului și peretele bucătăriei și între suprafața blatului de lucru și partea superioară a sertarului (**Figura 3a**).
- un orificiu sus în partea posterioară a mobilierului (**Figura 3b**).
- în cazul în care nu este asigurată distanța minimă de 20 mm la partea posterioară a mobilierului, trebuie creat un orificiu în partea inferioară (**Figura 3c**).
- în cazul în care lățimea mobilei la interior nu este mai mare de 880 mm, se vor realiza decupaje în pereții laterali (**Figura 3d**).

Indicații

- Dacă aparatul este instalat într-o insulă de gătit sau pe un alt loc neindicat, trebuie asigurată o ventilație adecvată a plitei.
- Nu închideți ermetic prizele de jos.

Montarea aparatului, figurile 4/5/6/7/8/9

Indicație: La montarea plitei, folosiți mănuși de protecție. Suprafețele care nu se văd pot prezenta margini ascuțite.

La aparatele fără cablu preinstalat, introduceți cablul de rețea în prizele de conectare.

1. Întoarceți plita și așezați-o pe baza ambalajului, pe un suport textil sau pe o altă suprafață, pentru a evita zgârieturile.
2. Ridicați cu ajutorul unei șurubelnițe capacul prizei de conectare (**Figura 4**).

3. Desfaceți șurubul de fixare și ridicați colierul furtunului cu ajutorul unei șurubelnițe (**Figura 5**).
4. Conectați numai în funcție de diagrama de conexiuni din cutia de joncțiune (**figura 6**):
BN: maro
BU: albastru
GN/YE: galben și verde
BK: negru
GY: gri

Indicații

- Dacă se realizează conexiunea conform diagramei de conexiuni 3N~, atunci se va utiliza cablul livrat cu 5 fire.
 - Dacă se realizează conexiunea conform diagramei de conexiuni 1N~, atunci se va utiliza cablul livrat cu 3 fire. Dispuneți contactele conform diagramei de conexiuni.
 - Aveți grijă ca, după ce cablurile au fost racordate, șuruburile să fie strânse la cutia de joncțiune.
5. Fixați cablul de rețea cu colierul furtunului și strângeți șurubul de prindere (**Figura 7a**).
 6. Închideți capacul prizei de conectare.

Indicație: Așezați cablul în mijlocul prizei de conectare, pentru a facilita închiderea.

7. În cazul în care cablul de rețea interferează cu sertarul, fixați cablul pe partea inferioară a plitei cu cureaua de cablu atașată (**Figura 7b**).

Indicație: În cazul în care este necesar un cablu mai lung de conectare la rețea, contactați unitatea de service abilitată. Aveți la dispoziție cabluri de conexiune de până la 2,20 m.

Introduceți plita, figura 8

1. Montați șinele de blocare.
 - Dacă sunt montate deja șine de blocare, îndepărtați-le și montați unele noi.
 - La blaturile de lucru îmbrăcate în faianță, folosiți orificiile filetate inferioare.
 - La blaturile de lucru din piatră, lipiți șinele (pentru aceasta folosiți adeziv adecvat, termorezistent, pentru lipirea metalului și pietrei).
2. Împingeți aparatul în nișa destinată montajului.
 - Nu blocați cablul de rețea și nu îl treceți peste margini ascuțite. Dacă un cuptor este încorporat, conduceți cablul pe la colțurile din spate ale cuptorului spre priza de conectare. Cablul trebuie astfel instalat, încât să nu atingă zone fierbinți ale plitei sau ale cuptorului.
 - În cazul blaturilor de lucru îmbrăcate cu faianță, etanșați îmbinările faianței cu cauciuc silconat.

Racordarea aparatului, figura 9

- Pentru tensiune, consultați plăcuța de fabricație.
- Racordați doar conform diagramei de conexiuni:
BN: maro
BU: albastru
GN/YE: galben și verde
BK: negru
GY: gri

Indicație: Verificarea disponibilității de funcționare: dacă pe afișajul aparatului apare **U400, E05 13** sau **E**, acesta nu este conectat corect. Separați aparatul de la alimentarea electrică și verificați racordul cablului pentru curentul electric.

Demontarea aparatului

Deconectați aparatul de la rețeaua de alimentare cu energie electrică.

Apăsați de jos în sens invers al plitei și scoateți plita.

Atenție!

Deteriorări ale aparatului! Nu încercați să scoateți aparatul prin ridicare din partea de sus.

Vажливі зауваження

Техніка безпеки: безпечна експлуатація приладу гарантується лише за умови правильного з технічної точки зору монтажу та підключення приладу і дотримання даних інструкцій з монтажу. Відповідальність за пошкодження, спричинені неправильним монтажем, несе виконавець робіт.

Після монтажу переконайтеся, що користувач не має доступу до електричних частин.

Цей прилад допущено до використання на висоті до 4000 метрів.

⚠ Носіям електронних імплантатів!

Даний прилад може містити постійний магніт, який здатен негативно впливати на електронні імплантати такі як, наприклад: кардіостимулятори чи дозатори інсуліну. Тому під час монтажу відстань від приладу до електронних імплантатів повинна складати не менше 10 см.

Підключення до електромережі: виконується лише атестованим спеціалістом. Слід дотримуватися вимог місцевої енергопостачальної компанії.

Прилад потрібно приєднувати до стаціонарної установки і обладнати відповідними роз'єднувачами, як зазначено в інструкції зі встановлення.

Вид підключення до електромережі: даний прилад відноситься до класу захисту I та може використовуватися тільки в мережах з заземленням.

Виробник не несе відповідальності за неправильну роботу приладу та пошкодження, спричинені проблемами з електромережею.

Мережевий кабель: можливо, він вже підключений до клемної коробки варильної поверхні або постачається разом із приладом і його може встановлювати лише уповноважений фахівець або кваліфікований персонал сервісної служби. Потрібні дані підключення вказані на фірмовій табличці та на схемі підключення.

Використовуйте лише кабель, який постачається разом із приладом або який ви отримали у сервісній службі.

Монтаж під стільницею: індукційну варильну поверхню можна встановлювати лише над шухлядами з примусовою вентиляцією. Під варильною поверхнею не можна вбудовувати холодильники, посудомийні машини, духовки без вентиляції чи пральні машини.

димохід відпрацьованих газів: відстань між димоходом відпрацьованих газів та варильною поверхнею повинна складати не менше, ніж зазначено у посібнику зі встановлення димоходу відпрацьованих газів.

Стільниця: рівна, горизонтальна, стійка. Дотримуйтеся інструкцій виробника стільниці.

- Стільниця, в яку вбудовується варильна поверхня, має витримувати навантаження прибл. 60 кг. За потреби укріпіть стільницю термо- і водонепроникним матеріалом.

- Перевірте рівність варильної поверхні одразу, як вона буде вбудована.

Гарантія: неправильна установка, підключення чи монтаж варильної панелі є причинами ануляції гарантії.

Вказівка: Будь-які операції всередині електроприладу, включаючи заміну кабеля живлення, повинні проводитися спеціалістами сервісного центру, які отримали відповідну кваліфікацію.

Підготовка меблів, малюнок 1/2/3

Шафи для розміщення вбудованої побутової техніки: мають витримувати температуру не менше 90 °C.

Отвір: після підготовки отвору слід прибрати тирсу.

Поверхня зрізу: необхідно обробити поверхню зрізу терmostійким матеріалом.

Розміщення понад висувною шухлядою (малюнок 2a)

Стільниця товщина стільниці має складати не менше 16 мм.

Вентиляція: відстань між поверхнею стільниці та верхньою частиною шухляди повинна складати 65 мм.

Вказівка: Використовуйте розподільну перегородку з деревини, якщо під час вентиляції варильної поверхні через циркуляцію повітря нагріваються металічні предмети в шухляді, або якщо маленькі загострені предмети, наприклад, шампури, зберігаються в цьому ящику (**Зображення 10**).

Варильна поверхня з нижнього боку оснащена вентилятором. Без перегородки заборонено зберігати у шухляді дрібні або гострі предмети, папір чи кухонні рушники. Вони можуть негативно вплинути на охолодження або пошкодити вентилятор в результаті всмоктування. Між вмістом шухлядки та вентиляційним отвором повинна бути відстань не менше за 2 см.

Розміщення понад духовою шафою (малюнок 2b)

Стільниця товщина стільниці має складати не менше 16 мм. Відстань між поверхнею стільниці та верхньою передньою частиною духової шафи має становити 30 мм.

Вказівка: При необхідності збільшення відстані між плитою і духовкою, зверніться до інструкції з установки духової шафи.

Вентиляція: відстань між духовою шафою і варильною панеллю має становити не менше 5 мм.

Вказівка: Якщо варильна поверхня встановлена над духовою шафою іншої марки, використовуйте розподільну перегородку з деревини (малюнок 10).

Вентиляція, мал. 3

Щоб забезпечити правильне функціонування приладу, потрібно відповідним чином вентилувати варильну поверхню.

Оскільки для вентиляції у нижній частині приладу потрібне достатнє підведення свіжого повітря, меблі повинні розташовуватися відповідним чином. Для цього потрібне наступне:

- мінімальна відстань між задньою стінкою меблів та кухонною стіною і між поверхнею стільниці та верхньою частиною шухляди (малюнок 3a).
- отвір вгорі на зворотному боці меблів (малюнок 3b).
- якщо мінімальна відстань 20 мм до задньої стінки меблів не витримана, потрібно прокласти отвір у нижній частині (малюнок 3c).
- якщо ширина меблів всередині не більше 880 мм, виконайте вирізи у бокових стінках (малюнок 3d).

Вказівки

- Якщо прилад вбудовується в кухонний острівець або інше, не описане місце, слід дотримуватися достатньої вентиляції варильної поверхні.
- Не закривайте нижній цоколь герметично.

Встановлення приладу, малюнки 4/5/6/7/8/9

Вказівка: Під час встановлення варильної поверхні використовуйте захисні рукавиці. Деякі приховані поверхні можуть мати гострі краї.

Для приладів без попередньо встановленого кабеля введіть мережевий кабель у розподільчу коробку.

1. Оберніть варильну поверхню і покладіть на дно пакування, ганчірку або іншу поверхню, щоб уникнути подряпин.
2. Підніміть кришку розподільчої коробки за допомогою викрутки (малюнок 4).
3. Ослабте кріпильний гвинт та підніміть затискач шлангу за допомогою викрутки (малюнок 5).
4. Підключайте кабель лише відповідно до схеми підключення розподільчої коробки (мал. 6):
BN: коричневий
BU: синій
GN/YE: жовтий і зелений
BK: чорний
GY: сірий

Вказівки

- Якщо виконується підключення відповідно до схеми підключення 3N~, використовуйте 5-жильний кабель, що постачається в комплекті.
 - Якщо виконується підключення відповідно до схеми підключення 1N~, використовуйте 3-жильний кабель, що постачається в комплекті. Розташуйте мости відповідно до схеми підключення.
 - Стежте за тим, щоб після підключення кабеля гвинти на розподільчій коробці були правильно затягнуті.
5. Закріпіть мережевий кабель хомутом для шлангу і підтягніть кріпильний гвинт (малюнок 7a).
 6. Закрийте кришку розподільчої коробки.
Вказівка: Розташуйте кабель у середній частині розетки підключення, щоб полегшити закривання.
 7. Якщо мережевий кабель заважає шухляді, закріпіть кабель кабельною стяжкою з комплекту на нижній стороні варильної поверхні (малюнок 7b).

Вказівка: Якщо потрібен довший мережевий кабель, зверніться до сервісної служби. Доступні кабелі до 2,20 м.

Встановіть варильну поверхню, малюнок 8

1. Встановіть опорні планки.

- Якщо опорні планки вже встановлені, приберіть їх і встановіть нові.
- Якщо робоча поверхня вкрита кахлем, скористайтесь отворами, розташованими нижче.
- Якщо робоча поверхня виготовлена із каменю, опорні планки приклеюються (використовуйте для цього жаростійкий клей, призначений для склеювання металу і каменю).

2. Вставте прилад у нішу для вбудовування.

- Слідкуйте, щоб мережевий кабель не затискався та не потрапляв на гострі краї предметів. При встановленні над духовою шафою кабель до розетки слід вивести за нею. Кабель встановлювати так, щоб він не торкався жодної гарячої частини варильної поверхні або духової шафи.
- Якщо робоча поверхня вкрита кахлем, заповніть шви між плиткою силіконовим каучуком.

Приєднання приладу, малюнок 9

- Напруга: див. фірмову табличку.
- Приєднуйте лише відповідно до схеми підключення:
BN: коричневий
BU: синій
GN/YE: жовтий і зелений
BK: чорний
GY: сірий

Вказівка: Перевірка готовності до експлуатації: якщо на дисплеї приладу з'являється **U400, E05 13** або **E**, прилад підключено неправильно. Відключіть прилад від мережі живлення і перевірте підключення кабелю живлення.

Демонтаж приладу

Відключіть прилад від мережі живлення.

Натисніть варильну поверхню вниз та вийміть.

Увага!

Пошкодження приладу! Не намагайтеся витягнути прилад, потягнувши його зверху.

CS

Důležité pokyny

Bezpečnost: Bezpečnost je při používání zaručena pouze tehdy, pokud byla instalace z technického hlediska provedena správným způsobem a v souladu s tímto návodem k montáži. Za možná poškození způsobená neadekvátní instalací je odpovědná instalující osoba.

Po instalaci zajistěte, aby uživatelé neměli přístup k elektrickým součástkám.

Tento spotřebič je schválen pro používání do nadmořské výšky 4 000 metrů.

⚠ Nositelé elektronických implantátů!

Spotřebič může obsahovat permanentní magnety, které mohou ovlivňovat elektronické implantáty, např. kardiostimulátory nebo inzulinové dávkovače. Proto při montáži dodržujte minimální vzdálenost 10 cm od elektronických implantátů.

Elektrické připojení: Může provést pouze autorizovaný technik, který se musí řídit ustanoveními společnosti dodávající elektrickou energii vdané zóně.

Spotřebič musí být připojený k pevné elektroinstalaci a musí být nainstalované odpovídající jističe podle předpisů pro instalaci.

Druh zapojení: Spotřebič patří do bezpečnostní třídy I a může se provozovat pouze v kombinaci s uzemněným elektrickým připojením.

Výrobce nenesе žádnou odpovědnost za nesprávné použití a možné škody způsobené nesprávnou elektrickou instalací.

Síťový kabel: Je možné, že je již připojený do zdroje varné desky nebo je dodáván se spotřebičem a instalovat ho může pouze pověřený technik nebo kvalifikovaný personál zákaznického servisu. Potřebné údaje k připojení jsou uvedeny na typovém štítku a ve schématu připojení.

Používejte pouze kabely dodané spolu se spotřebičem nebo kabely dodané zákaznickým servisem.

Montáž pod pracovní deskou: Indukční varnou desku lze nainstalovat pouze nad zásuvky nebo pečící trouby s ventilátorem. Pod varnou deskou nesmí být zabudované lednice, myčky, pečící trouby bez větrání nebo pračky.

Odsavač par: Vzdálenost mezi odsavačem par a varnou deskou musí odpovídat minimálně vzdálenosti uvedené v montážním návodu odsavače par.

Pracovní deska: rovná, umístěná vodorovně a stabilní. Držte se pokynů uvedených výrobcem pracovní desky.

- Pracovní deska, do které montujete varnou desku, musí vydržet zatížení cca 60 kg. V případě potřeby vyztužte pracovní desku tepelně a voděodolným materiálem.
- Až po zabudování varné desky zkontrolujte, zda je v rovině.

Záruka: Nesprávně provedená instalace, zapojení či montáž jsou důvodem ke ztrátě záruky poskytované na výrobek.

Upozornění: Jakýkoliv zásah do spotřebiče, včetně výměny přírodního kabelu, smí provádět pouze autorizovaný servis.

Příprava nábytku, obrázek 1/2/3

Vestavné skříňky: odolné minimálně vůči teplotě 90 °C.

Vyříznutý otvor: po dokončení řezání odstraňte třísky.

Plochy výřezu: utěsňte materiálem odolným vůči teplotě.

Montáž nad zásuvku, obrázek 2a

Pracovní deska: musí mít minimální tloušťku 16 mm.

Větrání: Vzdálenost mezi povrchem pracovní desky a horní částí zásuvky musí činit 65 mm.

Upozornění: Pokud jsou v zásuvce uchovávány kovové předměty nebo malé, ostré nástroje, jako například jehly na špíz, které se kvůli vedení vzduchu při ventilaci varné desky zahřívají, použijte mezidno ze dřeva (obrázek 10).

Varná deska je na spodní straně vybavena ventilátorem. Pokud zásuvka nemá mezidno, je zakázáno v ní uchovávat malé či ostré předměty, papír nebo papírové kuchyňské utěrky. Tyto předměty by mohly mít negativní vliv na chlazení nebo při nasátí poškodit ventilátor. Mezi obsahem zásuvky a vstupem ventilátoru musí být minimální vzdálenost 2 cm.

Montáž nad troubou, obrázek 2b

Pracovní deska: musí mít minimální tloušťku 16 mm.

Vzdálenost mezi povrchem pracovní desky a horní částí čela pečicí trouby musí činit 30 mm.

Upozornění: Pokud je nutné zvětšit vzdálenost mezi varnou deskou a pečicí troubou, najděte si příslušné informace v montážním návodu pro pečicí troubu.

Odvětrávání: Vzdálenost mezi pečicí troubou a varnou deskou musí být minimálně 5 mm.

Upozornění: Pokud bude varná deska zabudovaná nad pečicí troubou jiné značky, použijte dřevěné oddělovací mezidno (obrázek 10).

Odvětrávání, obrázek 3

Aby byla zaručena správná funkce spotřebiče, musí být varná deska přiměřeně odvětrávána.

Protože větrání v dolní části spotřebiče vyžaduje dostatečný přísuv čerstvého vzduchu, musí být skříňka odpovídajícím způsobem uzpůsobena. K tomu je zapotřebí následující:

- Minimální vzdálenost mezi zadní stěnou skříňky a kuchyňskou zdí a mezi povrchem pracovní desky a horní částí zásuvky (obrázek 3a).
- Otvor nahoře v zadní stěně (obrázek 3b).
- Pokud není u zadní strany skříňky dodržena minimální vzdálenost 20 mm, musí se dole vytvořit otvor (obrázek 3c).
- Pokud skříňka není uvnitř širší než 880 mm, udělejte výřezy do postranních stěn (obrázek 3d).

Upozornění

- Pokud bude spotřebič zabudovaný v ostrůvku nebo na jiném nepopsaném místě, je nutné zabezpečit přiměřeně odvětrávání varné desky.
- Dolní podstavec nesmí být vzduchotěsně uzavřený.

Vestavba spotřebiče, obrázky 4/5/6/7/8/9

Upozornění: Při montáži varné desky mějte ochranné rukavice. Plochy, které nejsou vidět, mohou mít ostré hrany.

U spotřebičů bez předem nainstalovaného kabelu zapojte síťový kabel do přípojovací zásuvky.

1. Varnou desku otočte a položte na obal, hadr nebo jiný podklad, abyste zabránili poškrábání.
2. Šroubovákem nazdvihněte kryt přípojovací zásuvky (obrázek 4).
3. Povolte upevňovací šroub a šroubovákem nazdvihněte hadicovou objímku (obrázek 5).

4. Zapojte rozvodnou skříň podle daného rozvodného schématu (obrázek 6):

BN: hnědý
BU: modrý
GN/YE: žluto-zelený
BK: černý
GY: šedý

Upozornění

- Pokud je připojení provedeno podle schématu připojení 3N~, je třeba použít pětižilový kabel.
- Pokud je připojení provedeno podle schématu připojení 1N~, je třeba použít třížilový kabel. Přemostění nastavte podle rozvodného schématu.
- Upozorňujeme, že po připojení kabelu je třeba řádně utáhnout šrouby na přípojovací krabici.

5. Síťový kabel upevněte hadicovou objímkou a utáhněte upevňovací šroub (obrázek 7a).

6. Zavřete kryt přípojovací zásuvky.

Upozornění: Pro usnadnění uzavření umístěte kabely doprostřed přípojovací zásuvky.

7. Pokud se síťový kabel kříží se zásuvkou, upevněte kabel přiloženou kabelovou páskou ke spodní straně varné desky (obrázek 7b).

Upozornění: Pokud budete potřebovat delší síťovou přípojku, kontaktujte zákaznický servis. K dispozici jsou síťové přípojky do délky 2,20 m.

Nasazení varné desky, obrázek 8

1. Upevněte přídržné lišty.

- Pokud jsou již namontované přídržné lišty, odstraňte je a připevněte nové.
- U pracovních desek obložených dlaždicemi použijte spodní otvory se závitem.
- U pracovních desek z kamene nalepte lišty (použijte k tomu žáruvzdorné lepidlo vhodné pro lepení kovu a kamene).

2. Spotřebič zasuňte do výřezu.

- Síťový kabel se nesmí uskřípnout ani vést přes ostré hrany. Pokud je pod spotřebičem zabudovaná pečicí trouba, vedte kabel k přípojovací zásuvce v zadních rozích pečicí trouby. Kabel musí být nainstalovaný tak, aby se nedotýkal horkých míst sporáku nebo pečicí trouby.
- U pracovních desek s dlaždicemi: Spáry mezi dlaždicemi utěsňte silikonovým tmelem.

Připojení spotřebiče, obrázek 9

■ Napětí: Viz typový štítek.

■ Připojujte pouze podle schématu zapojení:

BN: hnědý
BU: modrý
GN/YE: žluto-zelený
BK: černý
GY: šedý

Upozornění: Zkontrolujte připravenost k provozu: Pokud se na displeji spotřebiče zobrazí **U400, E05 13** nebo **E**, není správně připojený. Odpojte spotřebič od napájení a zkontrolujte připojení elektrického kabelu.

Demontáž spotřebiče

Odpojte spotřebič od elektrické sítě.

Zatlačte dolů proti varné desce a vytáhněte varnou desku.

Pozor!

Nebezpečí poškození spotřebiče! Nesnažte se spotřebič vypáčit zeshora.

Dôležité upozornenie

Bezpečnosť: Bezpečnosť pri používaní je zaručená, len ak bola inštalácia správne technicky vykonaná, a to v súlade s uvedeným návodom na montáž. Za škody spôsobené nesprávnou inštaláciou zodpovedá osoba, ktorá inštaláciu vykonáva.

Po inštalácii sa uistite, že užívateľ nebude mať prístup k elektrickým dielom.

Tento spotrebič je schválený na použitie vo výškach do 4 000 metrov.

⚠ Používatelia elektronických implantátov!

Prístroj môže obsahovať permanentné magnety, ktoré môžu ovplyvňovať elektronické implantáty, napr. kardiostimulátor alebo inzulinové pumpy. Preto pri montáži dodržiavajte vzdialenosť od elektronických implantátov minimálne 10 cm.

Pripojenie elektrického prúdu: zapojenie smie vykonať len autorizovaný technik. Musí sa riadiť ustanoveniami spoločnosti zodpovednej za dodávku elektrickej energie v okolí.

Spotrebič musí byť pripojený na pevnú inštaláciu a podľa predpisov na inštaláciu sa musia zriadiť príslušné odpájacie spínače.

Typ zapojenia: spotrebič patrí do ochrannej triedy I a môže sa používať len v kombinácii s napájacím vedením s uzemnením.

Výrobca nezodpovedá za nesprávne používanie spotrebiča, ani za škody spôsobené jeho nesprávnou elektrickou inštaláciou.

Sieťový kábel: Je buď pripojený k prípojnému zdroju varnej dosky alebo sa dodáva so spotrebičom a môže byť nainštalovaný iba povereným technikom, príp. kvalifikovaným personálom zákazníckeho servisu. Potrebné údaje na pripojenie sú uvedené na typovom štítku a v schéme pripojenia.

Používajte iba kábel dodaný spolu so spotrebičom alebo dodaný zo zákazníckeho servisu.

Montáž pod pracovnou doskou: Indukčný varný panel môže byť nainštalovaný len nad zásuvkami alebo rúrami na pečenie s ventiláciou pomocou ventilátora. Pod varným panelom nemôžu byť zabudované žiadne chladničky, umývačky riadu, rúry na pečenie bez ventilácie alebo práčky.

Odsávač pár: vzdialenosť medzi odsávačom pár a varným panelom musí zodpovedať minimálnej vzdialenosti uvedenej v návode na montáž odsávača pár.

Pracovná doska: rovná, vodorovná, stabilná. Dodržiavajte pokyny výrobcu pracovnej dosky.

- Pracovná doska, do ktorej zabudujete varný panel, musí odolať zaťaženiám cca 60 kg. V prípade potreby pracovnú dosku zosilnite tepelne stálym materiálom odolným voči vode.

- Rovnosť varného panela prekontrolujte až vtedy, keď je namontovaný.

Záruka: nesprávna inštalácia, zapojenie alebo montáž znamená stratu platnosti záruky produktu.

Upozornenie: Akúkoľvek manipuláciu vo vnútri spotrebiča vrátane výmeny napájacieho kábla môže vykonávať len odborný personál Strediska technickej podpory so špecifickým vzdelaním.

Príprava nábytku, obrázok 1/2/3

Vstavaný nábytok: odolný minimálne voči teplote 90 °C.

Otvor: odstráňte triesky po rezacích prácach.

Rezaný povrch: zapečatíte teplu odolným materiálom.

Inštalácia nad zásuvkovú skriňu, obrázok 2a

Pracovná doska: musí mať hrúbku minimálne 16 mm.

Ventilácia: vzdialenosť medzi povrchom pracovnej dosky a hornou časťou zásuvky musí byť 65 mm.

Upozornenie: Pokiaľ sú v zásuvke uchovávané kovové predmety alebo malé, ostré nástroje, ako napríklad ihly na špíz, ktoré sa kvôli vedeniu vzduchu pri ventilácii varného panela zahrievajú, použite medzidno z dreva (**Obrázok 10**).

Varný panel je vybavený ventilátorom na vnútornej strane. Bez medzidna neukladajte do zásuvky žiadne malé alebo ostré predmety, papier alebo kuchynské utierky. Mohlo by to poškodiť chladenie alebo ventilátor cez nasávanie. Medzi priestorom zásuvky a vstupom do ventilácie musí byť dodržaný minimálny odstup 2 cm.

Inštalácia nad rúru na pečenie, obrázok 2b

Pracovná doska: musí mať hrúbku minimálne 16 mm.

Vzdialenosť medzi povrchom pracovnej dosky a hornou oblasťou čela rúry na pečenie musí byť 30 mm.

Upozornenie: Ak sa musí vzdialenosť medzi varným panelom a rúrou na pečenie zväčšiť, pozrite sa do montážneho návodu rúry na pečenie.

Ventilácia: vzdialenosť medzi rúrou na pečenie a varným panelom musí byť minimálne 5 mm.

Upozornenie: Ak bude varný panel zabudovaný nad rúrou na pečenie inej značky, je potrebné použiť medzidno z dreva (**obrázok 10**).

Ventilácia, obrázok 3

Aby sa zaručila správna funkčnosť spotrebiča, musí sa varný panel primerane prevzdušňovať.

Pretože ventilácia v spodnej časti spotrebiča vyžaduje dostatočný prívod čerstvého vzduchu, musí byť nábytok odpovedajúco dimenzovaný. Na to sa vyžaduje nasledovné:

- Minimálna vzdialenosť medzi zadnou stranou nábytku a stenou kuchyne a medzi povrchom pracovnej dosky a hornou časťou zásuvky (**obrázok 3a**).
- Otvor hore na zadnej strane nábytku (**obrázok 3b**).
- Ak nie je k dispozícii minimálna vzdialenosť 20 mm na zadnej strane nábytku, musí sa na spodnej strane vytvoriť otvor (**obrázok 3c**).
- Ak vnútro nábytku nie je širšie ako 880 mm, urobte výrezy do bočných stien (**obrázok 3d**).

Upozornenia

- Keď je spotrebič zabudovaný vo varnom ostrove alebo na inom mieste, ktoré tu nie je opísané, zabezpečte primerané odvetranie varného panela.
- Dolný sokel neuzavrite hermeticky.

Montáž spotrebiča, obrázky 4/5/6/7/8/9

Upozornenie: Pri montáži varného panela používajte ochranné rukavice. Neviditeľné plochy môžu mať ostré hrany.

Pri spotrebičoch bez predinštalovaného kábla zaveďte sieťový kábel do prípojovacej zásuvky.

1. Otočte varný panel a položte ho na spodok obalu, utierku alebo na iný povrch, aby sa zabránilo škrabancom.
2. Veko prípojovacej zásuvky nadvihnite pomocou skrutkovača (**obrázok 4**).
3. Uvoľnite upevňovaciu skrutku a hadicovú objímku nadvihnite pomocou skrutkovača (**obrázok 5**).
4. Pripojenie iba podľa schémy pripojenia rozvodnej skrine (**obrázok 6**):

BN: hnedá

BU: modrá

GN/YE: žltá a zelená

BK: čierna

GY: sivá

Upozornenia

- Pri pripájaní prípojky podľa schémy pripojenia 3N~, použite 5-žilový kábel, ktorý je súčasťou dodávky.
 - Pri pripájaní prípojky podľa schémy pripojenia 1N~, použite 3-žilový kábel, ktorý je súčasťou dodávky. Pripojte podľa schémy pripojenia.
 - Dávajte pozor na to, aby po pripojení kábla boli skrutky na rozvodnej skrini riadne zatiahnuté.
5. Sieťový kábel upevnite pomocou hadicovej objímky a utiahnite upevňovaciu skrutku (**obrázok 7a**).
 6. Zatvorte veko prípojovacej zásuvky.

Upozornenie: Kábel umiestnite v stredovej oblasti prípojovacej zásuvky, aby sa uľahčilo uzavretie.
 7. Keď sa sieťový kábel prekrýva so zásuvkou, kábel upevnite priloženými kábovými páskami na dolnú stranu varného panela (**obrázok 7b**).

Upozornenie: Ak potrebujete dlhšie sieťové pripojenie, prosím, zavolať zákaznícky servis. Dostupné sú pripojenia až do 2,20 m.

Vlozenie varného panela, obrázok 8

1. Namontujte pridržiavacie koľajničky.

- Ak už boli pridržiavacie koľajničky namontované, tieto odstráňte a nanovo namontujte.
- Na obkladaných pracovných doskách používajte dolné závitové otvory.
- Na pracovných doskách z kameňa koľajničky nalepte (použite lepidlo odolné voči vysokým teplotám, ktoré je vhodné na lepenie kovu a kameňa).

2. Spotrebič zasuňte do výklenku na zabudovanie.

- Neprivrite sieťový kábel a nevedte ho cez ostré hrany. Ak je rúra na pečenie zabudovaná pod spotrebičom, vedenie vedte k pripojovacej zásuvke popri zadných rohoch rúry. Vedenie sa musí nainštalovať tak, aby sa nedotýkalo horúcich miest varného panelu ani rúry na pečenie.
- Pri obložených pracovných doskách: škáry medzi obkladačkami utesnite silikónovým tmelom.

Pripojenie spotrebiča, obrázok 9

- Napätie: pozri na typovom štítku.
- Pripojenie iba podľa schémy zapojenia:
 - BN: hnedá
 - BU: modrá
 - GN/YE: žltá a zelená
 - BK: čierna
 - GY: sivá

Upozornenie: Kontrola pripravenosti na prevádzku: Ak sa objaví na ukazovateli spotrebiča **U400.E05 13** alebo **E**, spotrebič nie je správne pripojený. Odpojte spotrebič od elektrickej siete a skontrolujte pripojenie elektrického kábla.

Demontáž spotrebiča

Odpojte spotrebič z elektrickej siete.

Tlačte dole proti varnej doske a vyťahnite varnú dosku.

Pozor!

Poškodenie spotrebiča! Nevyťahujte spotrebič zhora vypáčením.

et

Olulised märkused

Ohutus: Seadme kasutamise turvalisus on tagatud üksnes siis, kui seade on paigaldatud tehniliselt õigesti ja käesolevale paigaldusjuhendile vastavalt. Valest paigaldusest tingitud kahjustuste eest vastutab paigaldaja.

Pärast paigaldamist tuleb tagada, et kasutajal puudub ligipääs elektridetailidele.

Seadet on lubatud kasutada kuni 4000 meetri kõrgusel.

⚠ Elektroofiliste implantaatide kandjad!

Seade võib sisaldada magneteid, mis võivad mõjutada elektroonilisi implantaate, nt südamestimulaatoreid või insuliinipumpe. Seepärast jälgige paigaldamisel, et vahemaa elektroonilistest implantaatidest oleks vähemalt 10 cm.

Elektriühendus: selle tohib teha ainult volitatud tehnik. Paigaldus peab vastama piirkonnas elektriteenuseid osutava ettevõtja nõuetele.

Seade peab olema ühendatud püsivõrku ja paigalduseeskirjade kohaselt on nõutav asjaomaste lahklülitite olemasolu.

Ühenduse tüüp: seade kuulub kaitseklassi I ja seda võib kasutada ainult koos maandatud ühendusega.

Elektriseadme vale paigalduse korral ei vastuta valmistaja seadme valesti töötamise või valest paigaldusest tingitud võimalike kahjustuste eest.

Võrgujuhe: võib juba olla ühendatud pliidiplaadi ühendusboksi külge või kuulub seadme tarnekomplektining seda tohib paigaldada ainult vastava väljaõppega tehnik või volitatud isik. Vajalikud andmed ühendamiseks leiata seadme andmeplaadilt ja ühendusjooniselt.

Kasutada tohib ainult seadme tarnekomplekti kuuluvat või hooldekeskusest saadavat võrgujuhet.

Paigaldamine töötasapinna alla: Induktsioonpliidiplaati võib paigaldada vaid ventilatsiooniga sahtlite või ahjude kohale. Pliidiplaadi alla ei tohi paigaldada külmkappi, nõudepesumasinat, ilma ventilatsioonita ahju ega pesumasinat.

Õhupuhasti: Õhupuhasti ja pliidiplaadi vaheline kaugus ei tohi olla väiksem õhupuhasti paigaldusjuhendis märgitud kaugusest.

Tööpind: tasane, horisontaalne, stabiilne. Järgige tööpinna tootja juhiseid.

- Töötasapind, kuhu pliidiplaat paigaldatakse, peab taluma ca 60 kg koormust. Vajaduse korral tugevdage töötasapinda kuumus- ja veekindla materjaliga.
- Pärast paigaldamist kontrollige pliidiplaadi ühetasasust.

Garantii: ebaõige paigaldus, ühendamine või kokkupanek muudab toote garantii kehtetuks.

Märkus: Igasuguseid toiminguid seadme sees, sealhulgas toitejuhtme vahetus, tohib teha üksnes teeninduse vastava väljaõppega tehniline personal.

Mööbli ettevalmistamine, joonis 1/2/3

Sisseehitatud mööbel: vastupidav temperatuurile vähemalt 90 °C.

Ava: eemaldage pärast lõiketöid lõikejäägid.

Lõikepinnad: tihendage kuumakindla materjaliga.

Paigaldus sahtli peale, joonis 2a

Tööpind: selle paksus peab olema vähemalt 16 mm.

Ventilatsioon: Töötasapinna pealispinna ja sahtli ülemise serva vaheline kaugus peab olema 65 mm.

Märkus: Kasutage puidust vahepõhja, kui sahtlis on metallist osi, mis pliidiplaadi ventileerimisel tekkiva õhuringluse toimel soojenevad või kui selles sahtlis hoitakse väikeseid teravaid metallesemeid nagu näiteks praevardaid (**joonis 10**).

Pliidiplaadi põhjas on ventilaator. Kui vahepõhi puudub, siis ei tohi sahtlis hoida väikeseid või teravaid esemeid, paberit ega köögirätikuid. See võib mõjutada ventilatsiooni ning kahjustada puhurit, mis imeb esemed enda külge. Sahtli sisu ja puhuri sisendi vahele peab jääma vähemalt 2 cm.

Paigaldamine ahju kohale, joonis 2b

Tööpind: selle paksus peab olema vähemalt 16 mm.

Tööpinna pealispinna ja ahju esipaneeli ülaserava vaheline kaugus peab olema 30 mm.

Märkus: Lähtuge ahju paigaldusjuhendist, kui pliidiplaadi ja ahju vahekaugust on vaja suurendada.

Õhuvahe: ahju ja pliidiplaadi vahele peab jääma vähemalt 5 mm.

Märkus: Kui pliidiplaat paigaldatakse mõne teise kaubamärgi alla kuuluva ahju kohale, tuleb kasutada puidust vaheplaati (**joonis 10**).

Ventilatsioon, joonis 3

Seadme veatu töö tagamiseks tuleb pliidiplaati nõuetekohaselt ventileerida.

Kuna seadme alumises osas paiknev ventileerimissüsteem vajab piisaval määral värske õhu juurdevoolu, peab köögimööbel olema asjakohaselt ette valmistatud. Selleks läheb vaja järgmist:

- minimaalne kaugus köögimööbli tagakülje ja köögiseina ning töötasapinna pealispinna ja sahtli ülemise serva vahel (**joonis 3a**)
- ava köögimööbli tagakülje ülaosas (**joonis 3b**).
- kui köögimööbli tagakülje ja seina vahele ei jää vähemalt 20 mm vaba ruumi, tuleb ava teha kapi põhja (**joonis 3c**).
- Kui köögimööbli siselaius ei ole suurem kui 880 mm, tuleb külgeintesse teha sisselõiked (**joonis 3d**).

Märkused

- Kui seade paigaldatakse köögisaarde või muusse kohta, mida ei ole juhendis kirjeldatud, tuleb veenduda, et tagatud on pliidiplaadi nõuetekohane ventilatsioon.
- Alumist soklit ei tohi hermeetiliselt sulgeda.

Seadme paigaldamine, joonised 4/5/6/7/8/9

Märkus: Pliidiplaadi paigaldamisel kasutage kaitsekindaid. Varjatud pinnad võivad olla teravate servadega.

Seadmetel, millel eelnevalt installeeritud kaabel puudub, ühendage võrgukaabel ühenduspessa.

1. Pöörake pliidiplaat ümber ja asetage pakendile, rätikule või mõnele muule alusele, et vältida kriimustusi.
2. Ühenduspessa katet kergitage kruvikeeraja abil (**joonis 4**).
3. Keerake lahti kinnituskruvi ja kergitage voolikuklambrit kruvikeeraja abil (**joonis 5**).

4. Teostage ühendus vastavalt ühendusboksi ühendusskeemile (joonis 6):

BN: pruun
BU: sinine
GN/YE: kollane ja roheline
BK: must
GY: hall

Märkused

- Kui ühendus teostatakse vastavalt ühendusskeemile 3N~, tuleb kasutada 5-soonelist juhet.
- Kui ühendus teostatakse vastavalt ühendusskeemile 1N~, tuleb kasutada 3-soonelist juhet. Paigutage sillad vastavalt ühendusskeemile.
- Veenduge, et pärast juhtmete ühendamist on ühendusboksi kruvid tugevasti kinni keeratud.

5. Kinnitage võrgukaabel voolikuklambriga ja pingutage kinni kinnituskrugi (joonis 7a).

6. Sulgege ühenduspesa kate.

Märkus: Sulgemise hõlbustamiseks paigutage juhtmed ühenduspesa kesktsooni.

7. Kui võrgujuhe puutub kokku sahtliga, tuleb juhe kinnitada tarnekomplekti kuuluva kaablisidujaga pliidiplaadi põhja külge (joonis 7b).

Märkus: Kui on vaja pikemat võrguühendusjuhet, pöörduge hooldekeskusse. Ühendusjuhtmeid on saadaval pikkusega kuni 2,20 m.

Pliidiplaadi paigaldamine, joonis 8

1. Paigaldage kinnitussiinid.

- Kui kinnitussiinid on juba paigaldatud, siis eemaldage need ja paigaldage uued.
- Plaaditud pindade puhul kasutage alumisi keermestatud avasid.
- Kivist tööpinna puhul kleepige siinid külge (kasutage metalli ja kivi liimimiseks sobivat kuumuskindlat liimi).

2. Lükake seade sujuvalt paigaldusnišši.

- Veenduge, et võrgukaabel ei jää millegi vahele ega puutu kokku teravate servadega. Töötasapinna alla paigaldatava ahju ühendusjuhe viige ühenduspessa ahju tagant. Juhe tuleb paigaldada nii, et see ei puutuks kokku pliidiplaadi või ahju kuumade kohtadega.
- Keraamiliste plaatidega kaetud töötasapindade puhul tuleb plaatide vuugid tihendada silikoonkautšukiga.

Seadme ühendamise vooluvõrku, joonis 9

- Pinge: vt andmesilt.

Teostage ühendus vastavalt ühendusdiagrammile:

BN: pruun
BU: sinine
GN/YE: roheline ja kollane
BK: must
GY: hall

Märkus: Töövalmiduse kontrollimine: kui seadme näidikul ilmub \llcorner 400, E05 13 või E, ole seade ühendatud vooluvõrku õigesti. Lahutage seade vooluvõrgust, kontrollige ühendust.

Seadme mahavõtmine

Ühendage seade vooluvõrgust lahti.

Rakendage pliidiplaadile altpoolt survet ja eemaldage pliidiplaat.

Tähelepanu!

Seade võib kahjustada saada! Ärge üritage seadet välja tõsta ülalt.

Svarbios pastabos

Saugumas: saugumas naudojant garantuojamas tik tuo atveju, jei buvo įrengta techniškai tinkamai ir laikantis šių montavimo instrukcijų. Už žalą, atsiradusią dėl netinkamo montavimo, atsako montuotojas.

Baigę montavimo darbus užtikrinkite, kad naudotojas neturėtų prieigos prie elektrinių konstrukcinių dalių.

Šį prietaisą galima naudoti daugiausia 4000 metrų aukštyje.

⚠ Asmenys, nešiojantys elektroninius implantus!

Prietaise gali būti nuolatinių magnetų, kurie gali turėti įtakos elektroninių implantų, pvz., širdies stimuliatorių ar insulino pumpų, veikimui. Todėl montuojant atstumas nuo elektroninių implantų turi būti mažiausiai 10 cm.

Elektros jungtis: tai turi atlikti tik kvalifikuotas technikas. Reikia laikytis regiono elektros tiekimo bendrovės nuostatų.

Prietaisas turi būti prijungtas prie stacionariosios jungties ir, atsižvelgiant į įrengimo potvarkius, turi būti įmontuotas atitinkamas atjungiklis.

Sujungimo tipas: prietaisas priklauso I apsaugos klasei ir gali būti naudojamas tik su jungtimi, turinčia žemimą.

Gamintojas nebus laikomas atsakingu už netinkamą prietaiso veikimą arba galimą žalą, atsiradusią dėl netinkamos elektros instaliacijos.

Tinklo laidas: jis gali būti jau prijungtas prie kaitlentės jungčių dėžės arba tiekiamas kartu su prietaisu, jį įrengti leidžiama tik įgaliotajam techniniam personalui arba kvalifikuotam klientų aptarnavimo skyriaus personalui. Reikalingus prijungimo duomenis rasite specifikacijų lentelėje ir prijungimo brėžinyje.

Naudoti tik kartu su prietaisu arba kliento aptarnavimo skyriaus pristatytą laidą.

Montavimas po stalviršiu: indukcinė kaitlentė gali būti montuojama tik virš stalčių arba orkaitių, turinčių ventiliacijos funkciją. Jei kaitlente negalima montuoti šaldytuvų, indaplovių, orkaitių be ventiliacijos ar skalbyklių.

Dūmtraukis: atstumas nuo dūmtraukio iki kaitlentės turi atitikti bent montavimo instrukcijoje dūmtraukiui nurodytą atstumą.

Paviršius: lygus, horizontalus, stabilus. Žiūrėkite paviršiaus gamintojo instrukcijas.

- Stalviršis, į kurį montuosite kaitlentę, turi išlaikyti maždaug 60 kg apkrovą. Jei reikia, sutvirtinkite stalviršį temperatūrai ir vandeniui atsparia medžiaga.

- Įmontavę pirmiausia patikrinkite, ar kaitlentė yra lygi.

Garantija: netinkamai įrengus, prijungus ar sumontavus gaminio garantija nebegalioja.

Pastaba: Bet kokius darbus prietaiso viduje, įskaitant maitinimo laido pakeitimą, turi atlikti tik specialiai išmokyti techninės pagalbos tarnybos darbuotojai.

Baldų paruošimas, 1 / 2 / 3 paveikslėliai

Montuojamieji baldai: atsparūs ne mažesnei nei 90 °C temperatūrai.

Išpjova: atlikę pjovimo darbus pašalinkite smulkias drožles.

Pjūvio paviršius: padengtas karščiui atsparia medžiaga.

Montuojama virš stalčiaus, 2a pav.

Paviršius: minimalus storis turi būti 16 mm.

Ventiliacija: atstumas nuo stalviršio paviršiaus iki stalčiaus viršutinės srities turi būti 65 mm.

Pastaba: Jei stalčiuje yra metalinių detalių arba mažų, aštrių metalinių daiktų, pavyzdžiui, iešmų mėsai kepti, kurie įkaista dėl kaitlentės vėdinimosi metu vykstančios oro cirkuliacijos, tuomet reikia naudoti medinį tarpinį dugną (10 pav.).

Kaitlentės apatinėje dalyje yra įrengtas ventiliatorius. Į stalčių be tarpinio dugno negalima dėti jokių mažų ar aštrių daiktų, popierių arba virtuvės rankšluosčių. Dėl to gali sutrikti aušinimas arba siurbimas gali pažeisti ventiliatorių. Tarp stalčiuje esančio turinio ir ventiliatoriaus įėjimo turi būti mažiausiai 2 cm tarpas.

Montavimas virš orkaitės (2b pav.)

Paviršius: minimalus storis turi būti 16 mm.

Atstumas nuo stalviršio paviršiaus iki orkaitės priekinės srities turi būti 30 mm.

Pastaba: Jei reikia padidinti atstumą tarp kaitlentės ir orkaitės, informacijos ieškokite orkaitės montavimo instrukcijoje.

Ventiliacija: atstumas tarp orkaitės ir kaitlentės turi būti mažiausiai 5 mm.

Pastaba: Jeigu kaitlentė sumontuota virš kito prekės ženklų orkaitės, tuomet reikia naudoti medinį tarpinį dugną (10 pav.).

Ventiliacija, 3 pav.

Kad prietaisas veiktų gerai, kaitlentė turi būti tinkamai vėdinama.

Reikia naudoti tinkamos konstrukcijos baldus, nes prietaiso apačios vėdinimui turi būti tiekiamas pakankamai šviežio oro. Norint tai užtikrinti, reikia atsižvelgti į toliau pateiktas nuorodas.

- Mažiausias atstumas nuo baldo galinės pusės iki virtuvės sienos ir nuo stalviršio paviršiaus iki stalčiaus viršutinės srities (3a paveikslėlis).
- Anga viršuje, baldo antroje pusėje (3b paveikslėlis).
- Jei nuo baldo antros pusės nelieka mažiausio leistino 20 mm atstumo, reikia apačioje išgręžti skylę (3c paveikslėlis).
- Jei baldo vidus yra ne platesnis nei 880 mm, šoninėse sienose suformuokite įpjovas (3d paveikslėlis).

Pastabos

- Jei prietaisas bus montuojamas į virtuvės salą ar kitoje, čia neaprašytoje vietoje, būtina užtikrinti tinkamą kaitlentės ventiliaciją.
- Apatinės dalies neuždenkite hermetiškai.

Prietaiso įmontavimas, 4 / 5 / 6 / 7 / 8 / 9 paveikslėliai

Pastaba: Montuodami kaitlentę mūvėkite apsaugines pirštines. Nematomų paviršių kraštai gali būti aštrūs.

Naudodami prietaisus be iš anksto prijungto laido, elektros laidą įveskite į prijungimo lizdą.

1. Apverskite kaitlentę ir padėkite ant pakuotės dugno, rankšluosčio ar kito paviršiaus, kad jos nesubraižytumėte.
2. Atsuktuvu pakelkite prijungimo lizdo dangtelį (4 paveikslėlis).
3. Atsukite tvirtinimo varžtą ir atsuktuvu atkelkite žarnos apkabą (5 paveikslėlis).
4. Junkite kaip pavaizduota jungčių dėžės prijungimo schemoje (6 pav.):
BN: rudas
BU: mėlynas
GN / YE: geltonas ir žalias
BK: juodas
GY: pilkas

Pastabos

- Kai jungiama pagal prijungimo schemą 3N~, naudokite komplekte esantį 5-ių gyslų laidą.
 - Kai jungiama pagal prijungimo schemą 1N~, naudokite komplekte esantį 3-ių gyslų laidą. Paskirstykite tiltelius, kaip nurodyta jungimo schemoje.
 - Atkreipkite dėmesį, kad prijungus laidą, prie jungčių dėžės būtina tinkamai priveržti varžtus.
5. Elektros laidą pritvirtinkite žarnos apkabai ir priveržkite tvirtinimo varžtus (7a paveikslėlis).
 6. Uždarykite prijungimo lizdo dangtelį.

Pastaba: Kad būtų lengviau prijungti, laidus išdėstykite prijungimo lizdo viduryje.

7. Jei elektros laidas patenka į stalčių, laidą prie kaitlentės apačios pritvirtinkite pridėtu juostiniu laido pavalkėliu (7b paveikslėlis).

Pastaba: Jeigu reikia ilgesnio jungimo į tinklą laido, susisiekite su klientų aptarnavimo skyriumi. Galima įsigyti iki 2,20 m ilgio jungimo į tinklą laidų.

Kaitlentės įstatymas, 8 paveikslėlis

1. Pritvirtinkite atraminius bėgelius.
 - Jei atraminiai bėgeliai jau pritvirtinti, juos pašalinkite ir pritvirtinkite naujus.
 - Jei stalviršis dengtas plytelėmis, naudokite apatines sriegines angas.
 - Jei stalviršis pagamintas iš akmens, juosteles reikia priklijuoti (naudokite karščiui atsparius klijus, pritaikytus klijuoti prie metalo ir akmens).
2. Įstumkite prietaisą į montavimo nišą.
 - Neprišpauskite elektros laido ir netraukite jo per aštirus kraštus. Jei apačioje montuojama orkaitė, laidą iki prijungimo lizdo nutieskite per galinčius orkaitės kampus. Laidą reikia įmontuoti taip, kad jis nesiliestų prie kaitlentės ar orkaitės karštų vietų.
 - Plytelėmis dengtas stalviršis: siūles tarp plytelių sandarinkite silikoniniu kaučiuku.

Prietaiso prijungimas, 9 paveikslėlis

- Įtampa nurodyta specifikacijų lentelėje.
- Prijunkite tik remdamiesi prijungimo schema:
BN: rudas
BU: mėlynas
GN / YE: geltonas ir žalias
BK: juodas
GY: pilkas

Pastaba: Patikrinkite, ar paruošta naudoti: jei prietaiso indikatoriuje pasirodo rodmuo *U400, E05 13* arba *E*, vadinasi, prietaisas prijungtas netinkamai. Atjunkite prietaisą nuo maitinimo šaltinio ir patikrinkite maitinimo laido jungtį.

Prietaiso išmontavimas

Išjunkite prietaisą iš elektros tinklo.

Išimkite kaitlentę, spausdami ją iš apačios.

Dėmesio!

Prietaiso pažeidimai! Nebandykite prietaiso išimti iš viršaus.

Iv

Svarigos pastabos

Drošiba: drošiba lietošanas laikā ir garantēta tikai tad, ja uzstādīšana ir veikta tehniski pareizi un saskaņā ar šiem uzstādīšanas norādījumiem. Par bojājumiem, ko izraisījis nepareiza uzstādīšana, jāatbild uzstādītājam.

Pēc uzstādīšanas jāpārliciecinās, vai lietotājs nevar piekļūt ierīces elektriskajām sastāvdaļām.

Šo ierīci atļauts izmantot pat 4000 m augstumā.

⚠ Personām ar elektriskajiem implantiem!

Ierīcē var būt pastāvīgi magnēti, kas var ietekmēt elektronisko implantu, piemēram, sirds ritma stimulatoru vai insulīna sūkņu, darbību. Tāpēc montāžas laikā ievērojiet vismaz 10 cm attālumu no elektriskajiem implantiem.

Pieslēgums pie elektrotīkla: drīkst uzstādīt tikai pilnvarots tehniķis. Jāievēro elektroenerģiju piegādājošā uzņēmuma prasības.

Ierīcei jābūt pieslēgtai pie stingras ietaises un atbilstīgi uzstādīšanas norādēm jābūt ierīkoti atbilstoši jaudas slēdžiem.

Savienojuma veids: šī ierīce atbilst I aizsardzības veidam, un to var izmantot tikai ar iezemētu savienojumu.

Ražotājs neatbild par nepareizu darbību un iespējamiem bojājumiem, ko izraisījis nepareiza elektroinstalācija.

Barošanas vads: iespējams, tas jau ir pieslēgts sildvirsmas pieslēguma kārbai vai arī tiek piegādāts kopā ar iekārtu un to drīkst uzstādīt tikai profesionāli speciālisti vai kvalificēts klientu apkalpošanas dienesta personāls. Vajadzīgie pieslēguma dati ir norādīti iekārtas datu plāksnītē un pieslēguma shēmā.

Izmantojiet tikai ierīces komplektā ietilpstošo vai klientu apkalpošanas dienesta ieteikto kabeli.

Montāža zem darba virsmas: indukcijas sildvirsmu var iebūvēt tikai vīrs atvilktnēm ar ventilāciju. Zem sildvirsmas nedrīkst iebūvēt ledusskapjus, trauku mazgājamās mašīnas, cepeškrāsnis bez ventilācijas vai veļas mazgājamās mašīnas.

Tvaiku nosūcējs: attālumam starp tvaiku nosūcēju un sildvirsmu jāatbilst vismaz tvaika nosūcēja montāžas pamācībā norādītajam attālumam.

Virtuves darba virsma: līdzena, horizontāla, stabila. Ievērojiet virtuves darba virsmas ražotāja norādes.

- Darba virsmai, kurā tiek iebūvēta sildvirsma, jāiztur apm. 60 kg slodze. Ja nepieciešams, pastipriniet darba virsmu ar temperatūras un ūdens izturīgu materiālu.

- Sildvirsmas līmeņojumu pārbaudiet tikai pēc tās iebūvēšanas.

Garantija: nepareizas uzstādīšanas vai savienojuma dēļ produkta garantija nebūs spēkā.

Norādījums: Jebkura darbība ierīces iekšpusē, tostarp barošanas vada maiņa, ir jāveic tikai un vienīgi kvalificētam tehniskā atbalsta dienesta personālam.

Mēbeļu sagatavošana, 1., 2., 3. attēls

Iebūvētās mēbeles: tām jābūt vismaz 90 °C karstumizturīgām.

Sildvirsmas paredzētā virsma: pēc zāģēšanas darbiem saslaukiet skaidas.

Griezuma vietas: noslēdziet ar karstumizturīgu materiālu.

Uzstādīšana virs atvilktnes (2a. attēls)

Virtuves darba virsma: tai jābūt vismaz 16 mm biežai.

Ventilācija: attālumam starp darba virsmas augšpusi un augšējo atvilktnes daļu jābūt 65 mm.

Norādījums: Izmantojiet koka starppamatni, ja sildvirsmas ventilācijas laikā gaisa cirkulācijas dēļ atvilktnē sakarst metāla priekšmeti vai ja atvilktnē tiek glabāti nelieli asi metāla priekšmeti, piemēram, gaļas iesmi (**10. attēls**).

Sildvirsmas apakšā ir ventilators. Ja nav uzstādīta starppamatne, atvilktnē nedrīkst glabāt nelielus vai asus priekšmetus, papīru un virtuves dvieļus. Tie var negatīvi ietekmēt ventilāciju vai sabojāt ventilatoru. Starp atvilktnes saturu un ventilatora ieeju jābūt vismaz 2 cm lielum attālumam.

Uzstādīšana virs plīts (2b. attēls)

Virtuves darba virsma: tai jābūt vismaz 16 mm biežai.

Attālumam starp darba virsmas virspusi un cepeškrāsns priekšpusē jābūt 30 mm.

Norādījums: Skat. cepeškrāsns uzstādīšanas pamācībā, vai attālumam starp sildvirsmu un cepeškrāsni ir jābūt lielākam.

Ventilācija: starp cepeškrāsni un sildvirsmu jābūt vismaz 5 mm attālumam.

Norādījums: Ja sildvirsmas tiek iebūvētas virs citas firmas cepeškrāsns, izmantot starpplauktu no koka (**10. attēls**).

Ventilācija, 3. attēls

Lai nodrošinātu pareizu ierīces darbību, sildvirsmas jābūt pietiekami ventilētai.

Tā kā ierīces apakšējās daļas ventilācijai nepieciešama pietiekama gaisa pievade, mēbelēm jābūt atbilstīgi izvietotām. Tam nepieciešams tālāk norādītais.

■ Minimālais attālums starp mēbeles aizmuguri un virtuves sienu un starp darba virsmas augšpusi un augšējo atvilktnes daļu (**3.a attēls**).

■ Atvere mēbeles aizmugures augšpusē (**3.b attēls**).

■ Ja nav minimālā attāluma 20 mm mēbeles aizmugurē, apakšpusē jāizveido atvere (**3.c attēls**).

■ Ja mēbeles iekšpusē nav platāka kā 880 mm, izveidojiet iegriezumus sānos (**3.d attēls**).

Norādījumi

■ Ja ierīce tiek iebūvēta virtuves salā vai citā šeit neaprašītā vietā, nodrošiniet piemērotu sildvirsmas ventilāciju.

■ Nenoslēdziet pamatni hermētiski.

Ierīces iebūvēšana, 4., 5., 6., 7., 8., 9. attēls

Norādījums: Iebūvējot cepeškrāsni, jāizmanto aizsargcimdi. Nepārskatāmām daļām var būt asas malas.

Ierīcēm bez uzstādīta vada, barošanas vadu ievadiet ligzdā.

1. Apgrieziet sildvirsmu un novietojiet to uz iepakojuma pamatnes, drānas vai citas virsmas, lai to nesaskrāpētu.

2. Rozetes vāciņu paceliet ar skrūvgrieža palīdzību (**4. attēls**).

3. Atskrūvējiet sprostskrūvi un paceliet šļūtenes skavu, izmantojot skrūvgriezi (**5. attēls**).

4. Pieslēdziet tikai atbilstoši pieslēgumu kārbas pieslēgumu shēmai (**6. attēls**):

BN: brūns

BU: zils

GN/YE: zaļš un dzeltens

BK: melns

GY: pelēks

Norādījumi

■ Ja pieslēgums tiek veikts saskaņā ar pieslēguma shēmu 3N~, jāizmanto komplektā iekļautais 5 dzīslu vads.

■ Ja pieslēgums tiek veikts saskaņā ar pieslēguma shēmu 1N~, jāizmanto komplektā iekļautais 3 dzīslu vads. Pārvienojumus izvietojiet atbilstoši pieslēgumu shēmai.

■ Gādājiet, lai pēc vadu pieslēgšanas pieslēgumu kārbas skrūves būtu pienācīgi pievilktas.

5. Nostipriniet barošanas vadu ar šļūtenes apskavu un pievelciet sprostskrūvi (**7.a attēls**).

6. Aizveriet kontaktligzdas vāciņu.

Norādījums: Novietojiet vadus kontaktligzdas vidū, lai atvieglotu aizvēršanu.

7. Ja barošanas vads kavē atvilktnes kustību, piestipriniet vadu pie sildvirsmas apakšējās daļas ar komplektā iekļautajiem vadu stiprinājumiem (**7.b attēls**).

Norādījums: Ja nepieciešams garāks barošanas vads, sazinieties ar klientu apkalpošanas dienestu. Ir pieejami līdz 2,20 m gari barošanas vadi.

Sildvirsmas ievietošana, 8. attēls

1. Uzstādiet montāžas sliedes.

– Ja montāžas sliedes jau ir uzstādītas, tās noņemiet un pievienojiet jaunas.

– Flīzētām darba virsmām izmantojiet apakšējos urbumus.

– Akmens darba virsmām sliedes ir jāpielīmē (izmantojiet karstumizturīgu metāla un akmens salīmēšanai paredzētu līmvielu).

2. Iebīdīiet ierīci iebūves nišā.

■ Neiespiediet barošanas vadu un nevirziet to pāri asām malām. Apakšā iebūvētu cepeškrāsni vadus pieslēguma ligzdai pievieno gar cepeškrāsns aizmugurējiem stūriem. Vadiem jābūt tā pievienotiem, lai tie nepieskartos sildvirsmas vai cepeškrāsns karstajām vietām.

■ Flīzētu darba virsmu flīžu šuves noblīvējiet ar silikona kaučuku.

Ierīces pieslēgšana, 9. attēls

■ Spriegumu skatiet datu plāksnītē.

■ Pieslēdziet tikai saskaņā ar pieslēgšanas shēmu.

BN: brūns

BU: zils

GN/YE: zaļš un dzeltens

BK: melns

GY: pelēks

Norādījums: Pārbaudiet darbīgas vāciņu: ja ierīces displejā parādās **U400, E05 13** vai **E**, tad ierīce nav pieslēgta pareizi. Atvienojiet ierīci no strāvas padeves un pārbaudiet strāvas kabeļa pieslēgumu.

Ierīces demontāža

Atvienojiet ierīci no elektrotīkla.

Izņemiet sildvirsmu no apakšpusē, to izspiežot.

Uzmanību!

Ierīces bojājumi! Nemēģiniet izņemt ierīci no augšpusē, to izšūpojot.