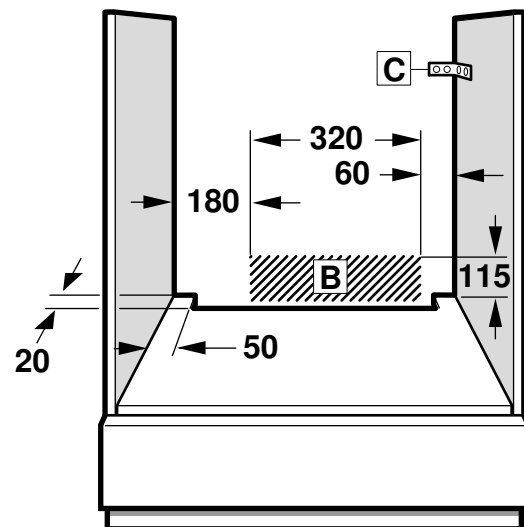
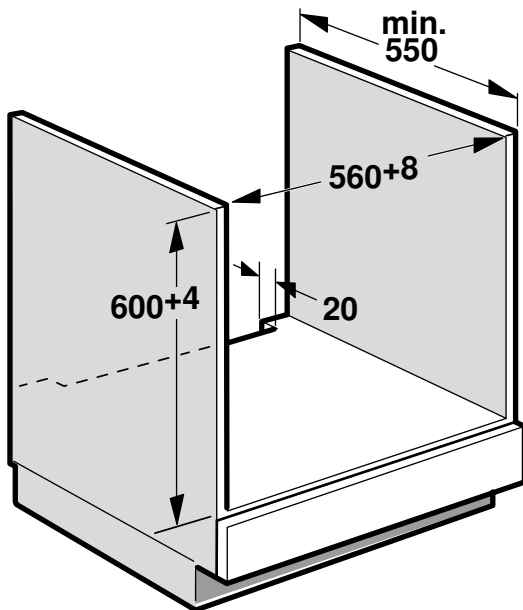
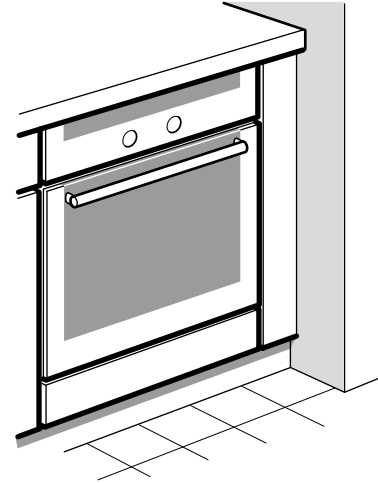
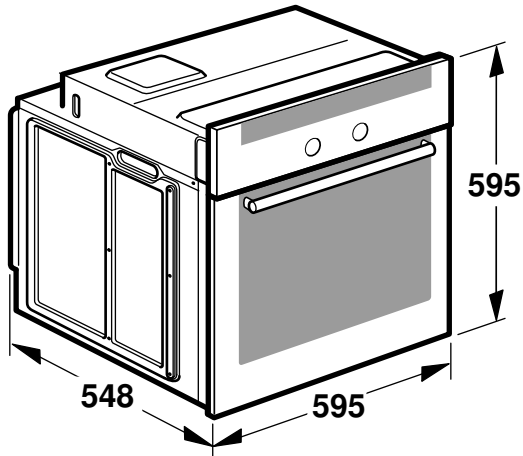
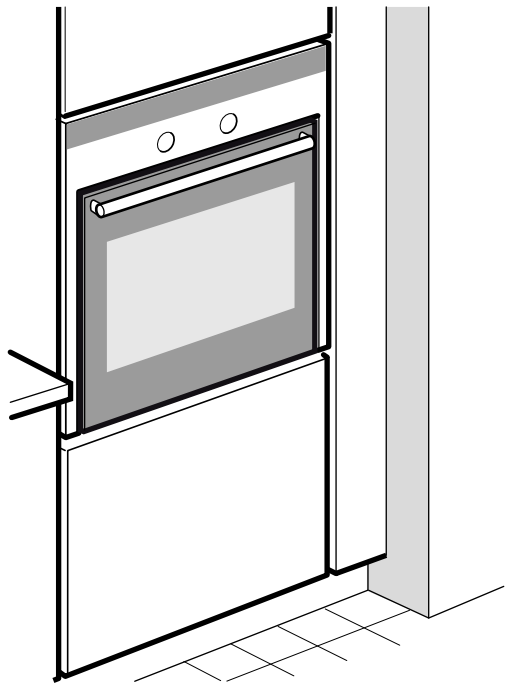
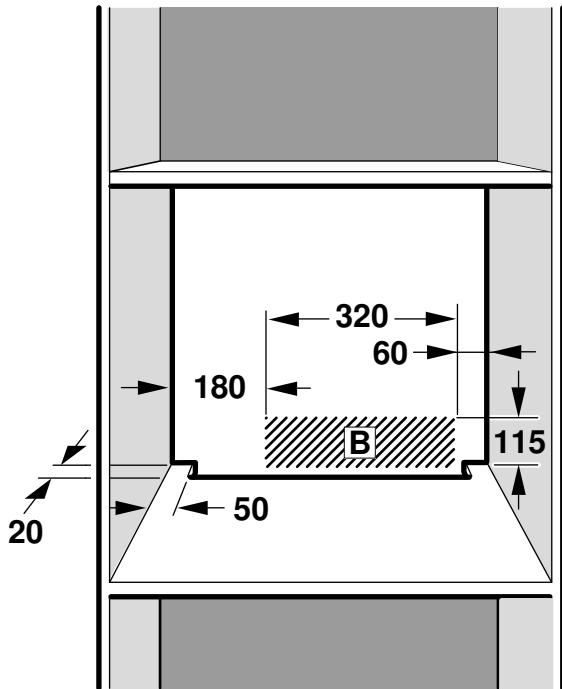
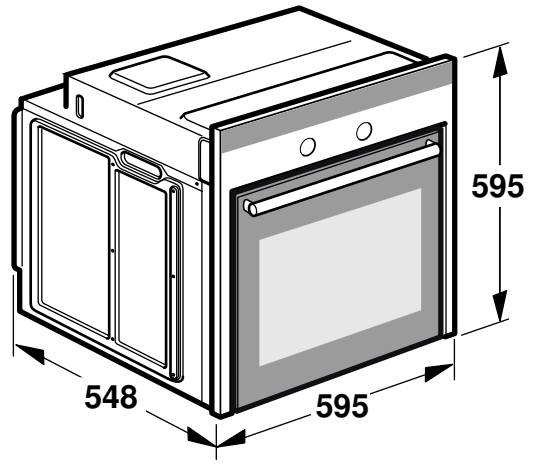
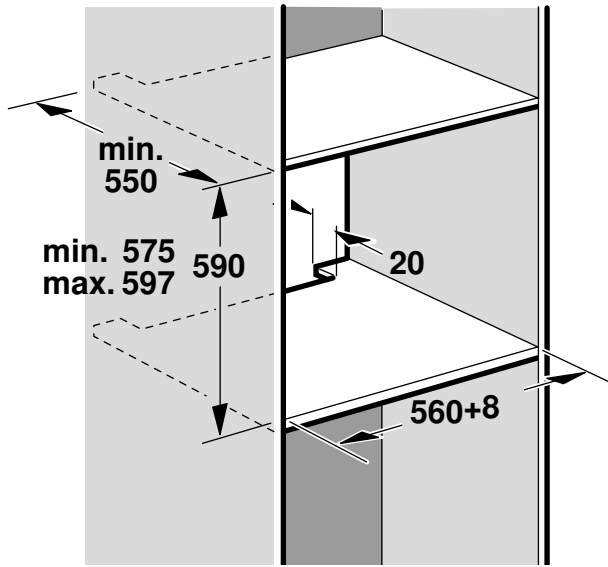




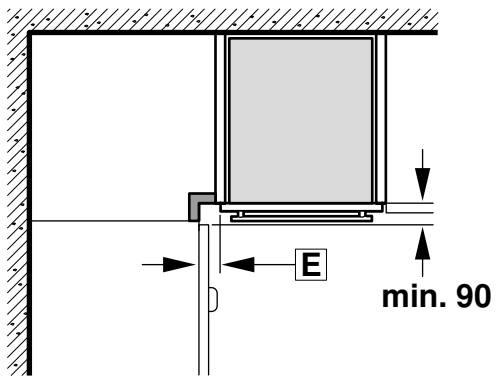
1



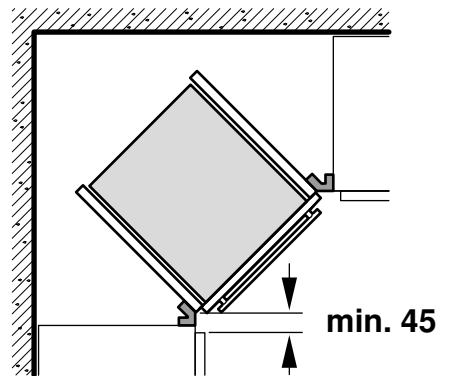
2



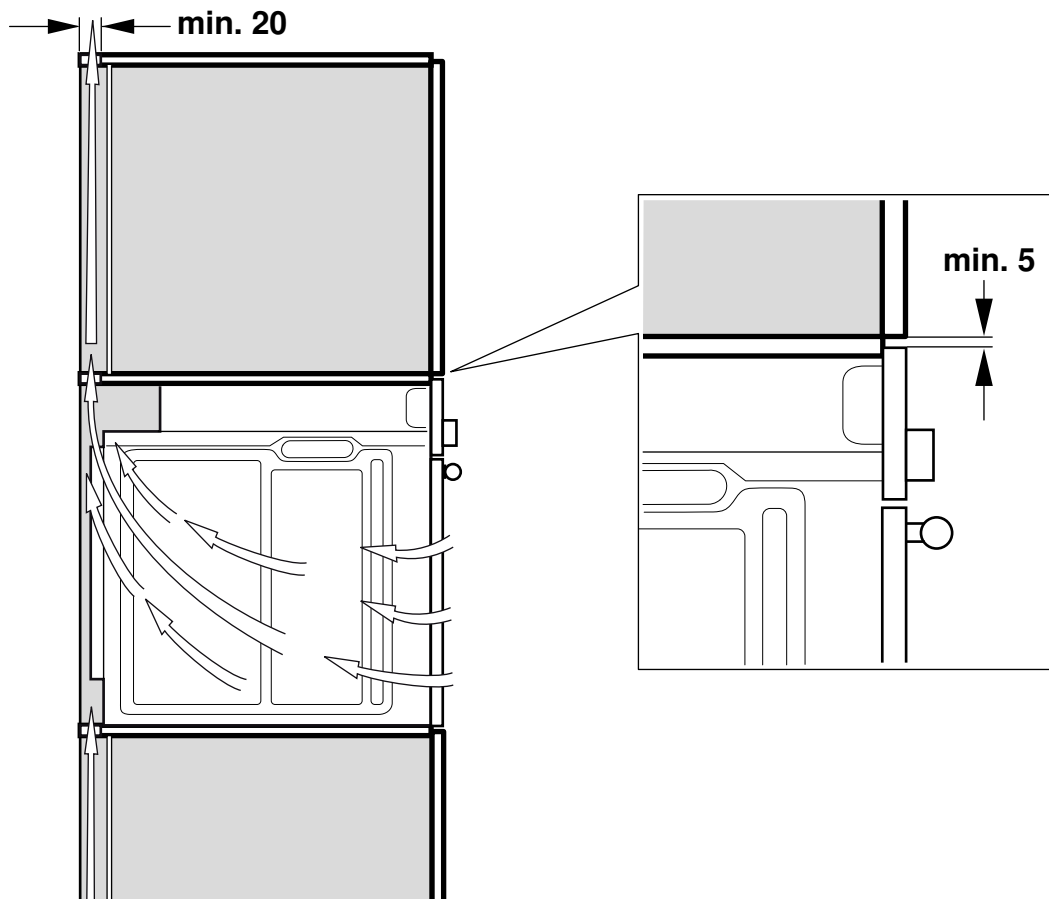
3



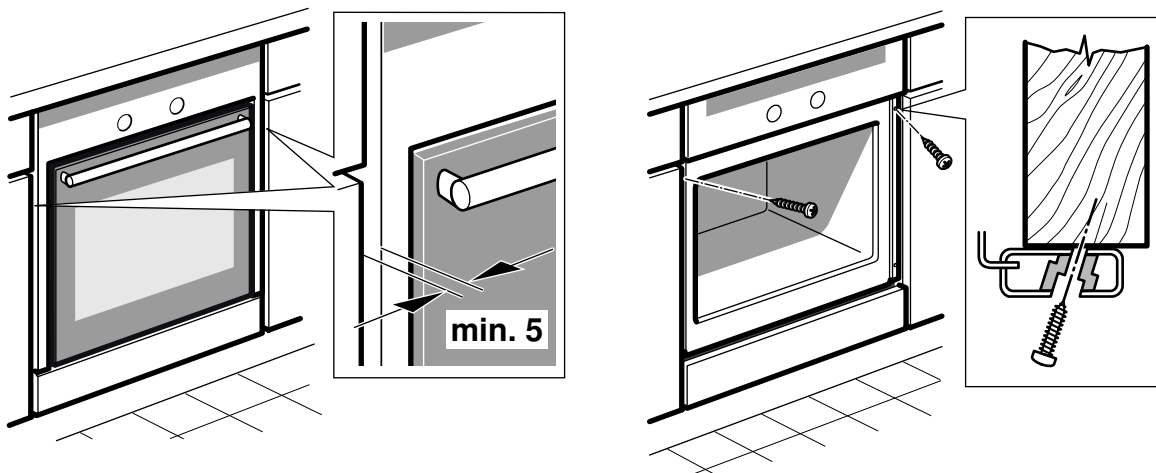
D



4



5



id

Catatan penting

Mempersiapkan unit - Gambar13

Peralatan di bawah bagian kerja dapur - Gbr. 14

Peralatan pada unit tinggi - Gbr. 2+44

Catatan penting

Peralatan ini ditujukan untuk penggunaan dengan tinggi maksimum hingga 2000 meter di atas permukaan laut.

Jika peralatan akan dipasang di bawah kompor, mengaculah pada instruksi pemasangan dari kompor.

Jangan gunakan gagang pintu untuk mengangkat atau memasang peralatan.

Sebelum pemasangan, periksa peralatan terhadap kerusakan yang diakibatkan saat pengiriman.

Sebelum memulai peralatan, buka material kemasan dan film perekat dari kompartemen memasak dan pintu.

Peralatan harus terputus dari sumber daya selama semua pengerjaan pemasangan.

Pemasangan di sudut - Gbr. 34

Menyambungkan peralatan ke sumber daya4

Hanya Swedia, Finlandia dan Norwegia4

Memasang oven ke kabinet konversi - Gbr. 54

Pelepasan4

Mempersiapkan unit - Gambar1

- Peralatan ini ditujukan untuk penggunaan dengan tinggi maksimum hingga 2000 meter di atas permukaan laut.
- Pengoperasian yang aman dari peralatan ini hanya dapat dijamin jika dipasang dengan standar profesional yang sesuai dengan instruksi pemasangan ini. Pemasang dapat dikenakan tanggung jawab terhadap kerusakan yang terjadi dikarenakan pemasangan yang salah.
- Unit yang dipasang harus tahan panas hingga 90 °C, dan unit di sekitar depan hingga 70 °C.
- Jangan pasang peralatan di belakang panel dekoratif. Bahaya unit menjadi terlalu panas.
- Lakukan pengerjaan pemisah pada unit dapur dan bagian kerja dapur sebelum memasang peralatan. Buang sisa-sisa atau fungsi dari komponen listrik mungkin akan mengalami gangguan.

- Peringatan selama pemasangan. Bagian yang dapat diakses selama pemasangan mungkin memiliki tepi yang tajam. Kenakan sarung tangan pelindung untuk mencegah luka potong
- Soket daya dari peralatan harus berada antara di area penyimpanan **B** atau di luar area di mana peralatan dipasang.
- Harus ada celah udara sebesar 5 mm antara peralatan dan kabinet sekitar.
- Pasang dan kencangkan semua unit yang belum kencang ke dinding menggunakan braket standar **C**.

Peralatan di bawah bagian kerja dapur - Gbr. 1

Pemisah ventilasi harus dibuat pada lantai pemisah dari unit sekitar.

Pasang bagian kerja dapur ke unit yang dipasang.

Jika oven yang dipasang akan dipasang di bawah kompor, perhatikan instruksi pemasangan kompor.

Peralatan pada unit tinggi - Gbr. 2+4

Peralatan juga dapat dipasang pada unit yang tinggi.

Harus terdapat celah 20 mm antara lantai pemisah dan dinding pemasangan agar dapat memberi ventilasi ke oven.

Hanya pasang peralatan pada ketinggian di mana memindahkan baki panggangan tidak menyusahkan.

Pemasangan di sudut - Gbr. 3

Untuk pemasangan di sudut ruangan, dimensi **D** harus dipertimbangkan. Dimensi **E** bergantung pada ketebalan unit dan gagangnya.

Menyambungkan peralatan ke sumber daya

- Sebelum menggunakan peralatan untuk pertama kalinya, pastikan kabel daya domestik dilengkapi dengan konduktor yang mematuhi peraturan keselamatan yang relevan. Peralatan hanya boleh disambungkan oleh ahli listrik berkualifikasi dan harus mematuhi hukum dan ketentuan resmi, serta ketentuan dari operator jaringan setempat.

Dalam kasus yang jarang terjadi, kerusakan pada konduktor atau pemasangan yang salah dapat mengakibatkan kerusakan pada material atau luka serius (kematian atau luka yang diakibatkan oleh sengatan listrik). Produsen tidak bertanggung jawab terhadap luka atau kerusakan yang diakibatkan oleh pemasangan sambungan listrik yang cacat atau salah.

- Selama semua pengerjaan pemasangan, peralatan harus terputus dari sumber daya.
- Peralatan memenuhi persyaratan dari kelas perlindungan I dan hanya boleh disambungkan ke soket terbumi.
- Kabel sambungan utama harus setidaknya bertipe H05 V V-F 3G, 1,5 mm².
Konduktor berwarna kuning-hijau harus disambungkan lebih dulu dan sedikit lebih panjang dari dua kabel lainnya pada sisi peralatan.
- Sesuai dengan peraturan keselamatan, pemisah semua kutub dengan setidaknya bukaan kontak 3mm harus disediakan. Pemisah tidak diperlukan selama penyambungan, yang dilakukan melalui soket daya terbumi yang mudah diakses setiap saat.
- Perlindungan sentuhan harus dipastikan selama pemasangan.
- Tentukan konduktor fase dan konduktor netral (konduktor nol) pada soket. Peralatan dapat rusak jika disambungkan dengan tidak benar.
- Oven harus disambungkan sesuai dengan informasi pada pelat nilai.
- Letakkan peralatan di depan kabinet konversi untuk menyambungkannya. Kabel servis harus cukup panjang.
Peringatan: Selama pemasangan, pastikan kabel daya utama tidak tersangkut dan tidak bersentuhan dengan bagian peralatan yang panas.
- Semua pengerjaan pada peralatan, termasuk mengganti kabel, hanya boleh dilakukan oleh bagian dukungan teknis.

Hanya Swedia, Finlandia dan Norwegia

Alat juga dapat dihubungkan dengan steker yang disertakan dengan sistem grounding. Steker harus masih dapat dijangkau dengan mudah setelah pemasangan. Jika steker tidak dapat dijangkau, pemutus arus harus dipasang kembali dengan jarak minimal sebesar 3 mm.

Memasang oven ke kabinet konversi - Gbr. 5

- Geser seluruh peralatan ke dalam kabinet konversi. Kabel daya utama tidak boleh diletakkan di atas benda bertepi tajam atau di bawah oven, tersangkut, bengkok atau tertindih, dan tidak boleh bersentuhan dengan bagian peralatan yang panas.
- Sejajarkan oven tepat di tengah kabinet konversi dan pasang menggunakan baut yang disediakan (4 x 25).
- Jika kabinet konversi sesuai dengan dimensi yang kami tentukan, maka slot ventilasi pasti dapat ditemukan di atas oven. Untuk memastikan ventilasi mencukupi, jangan pernah menutup slot ventilasi ini.
- Jarak aman setidaknya 5 mm diperlukan antara peralatan dan dinding dapur dan unit di sekitar.

Pelepasan

Putuskan sambungan peralatan ini dari pasokan listrik. Lepas sekrup pengaman. Angkat peralatan sedikit dan tarik keluar.