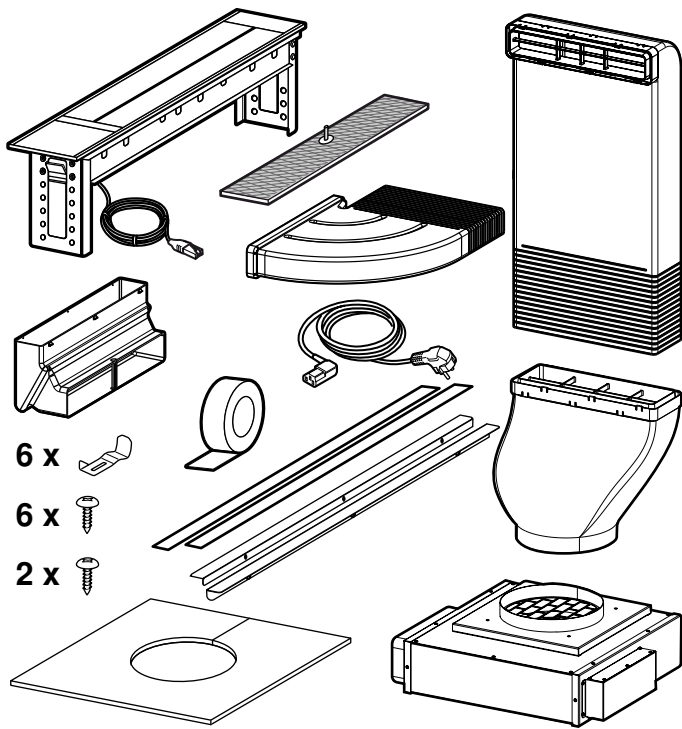



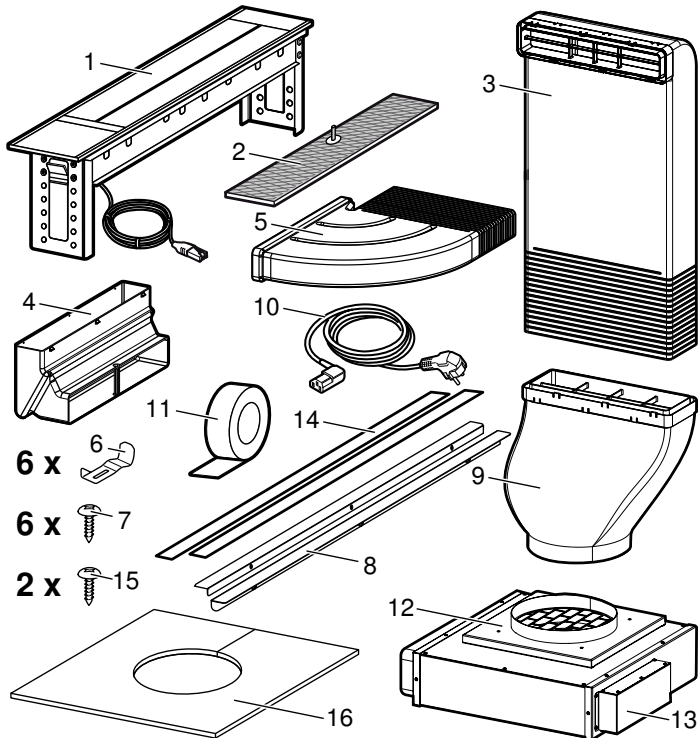




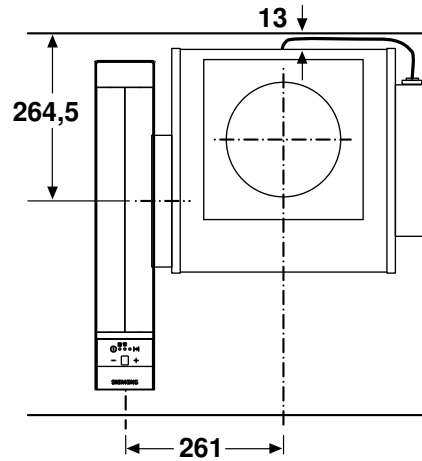
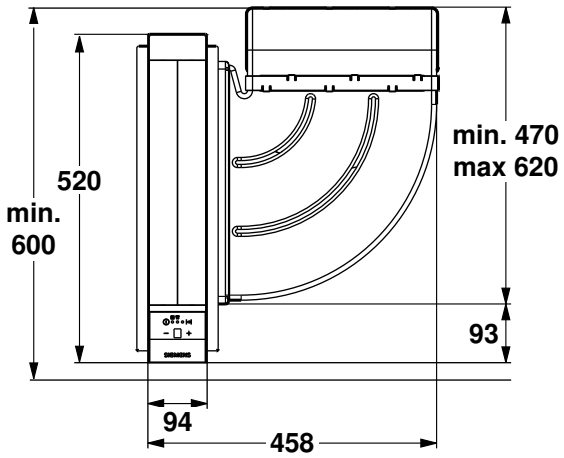
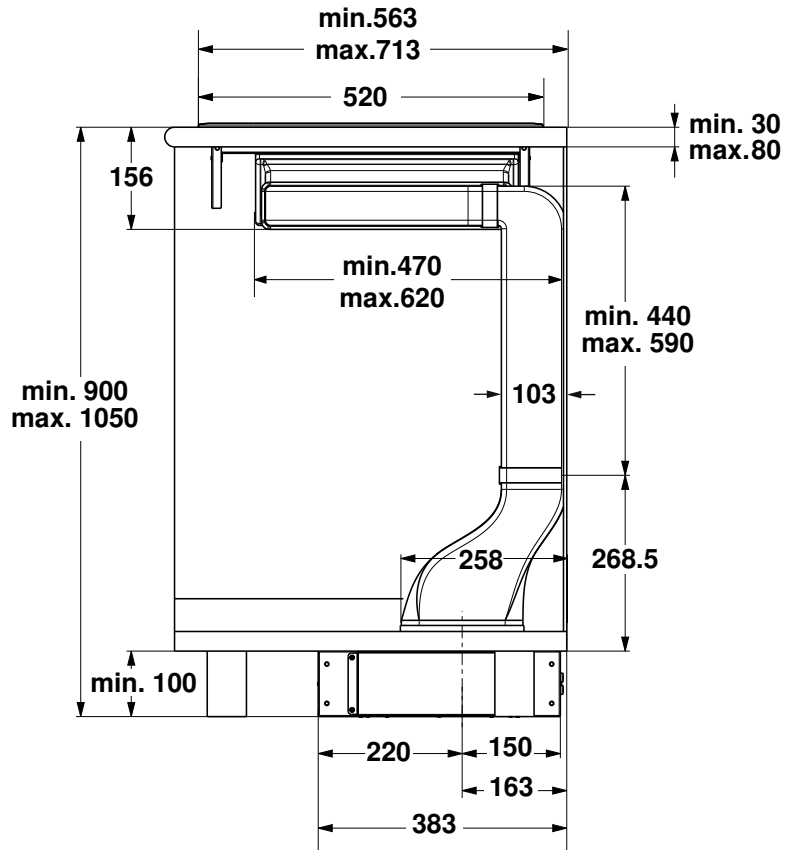
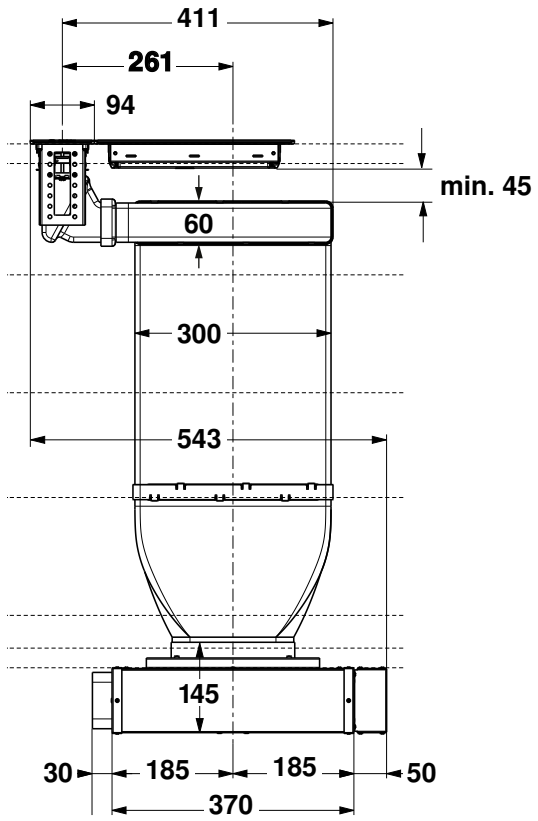
SV Monteringsanvisning



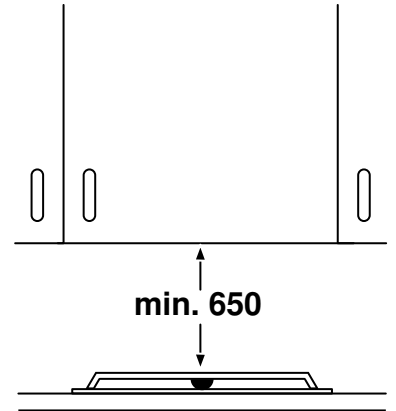
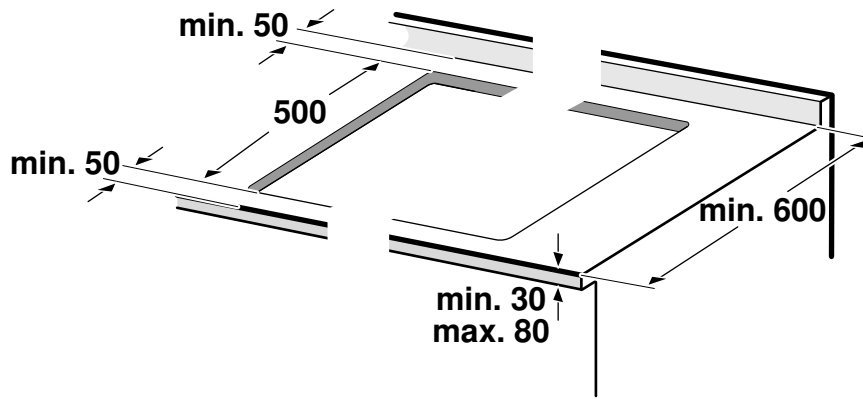
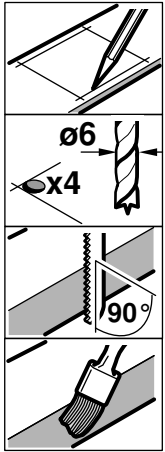
6 x 
 6 x 
 2 x 



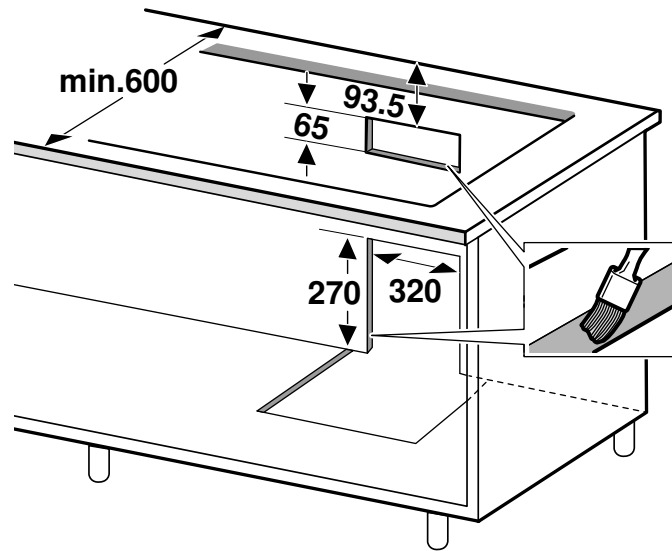
- 1 Enhet med förmonterade kombilister 500 mm
- 2 Metallfilter
- 3 Plankanal
- 4 Plankanalanslutning
- 5 Vinkel
- 6 Monteringsklammor
- 7 Skruvar till monteringsklammorna
- 8 Kombilister 490 mm
- 9 Plankanal
- 10 Sladd
- 11 Tejp
- 12 Fläktedel
- 13 Styrenhet
- 14 Tätningar till kombilister
- 15 Skruvar till plankanal
- 16 Täckplåt

A

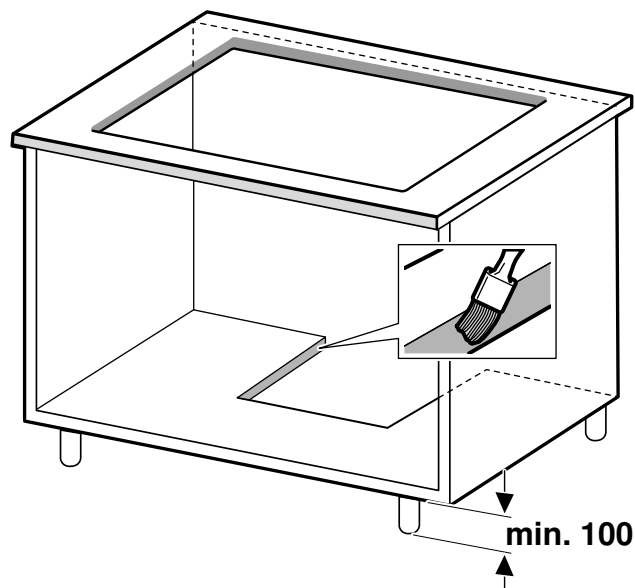
1a



1b

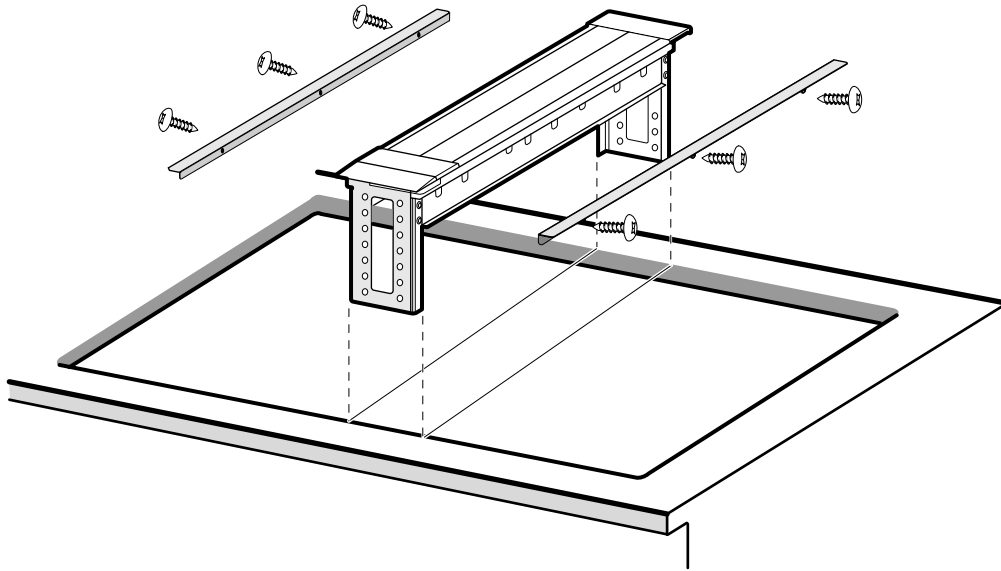


1c*

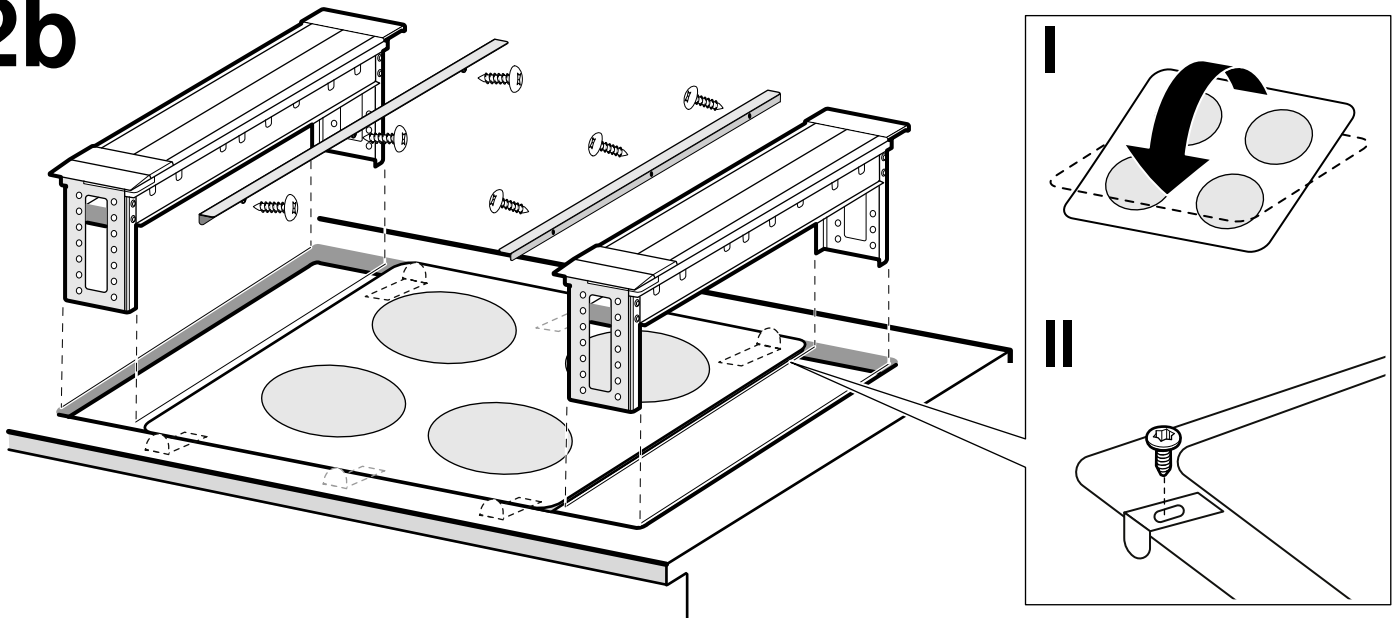


*Fläktdelen måste gå att komma åt vid service.
Inbyggnadsexempel: urtagets placering är beroende av fläktdelens läge.

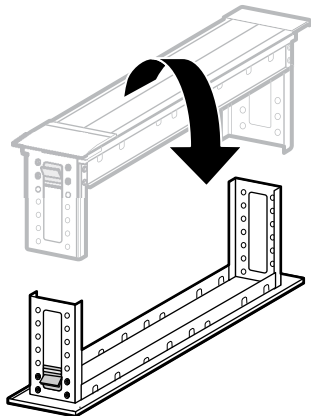
2a



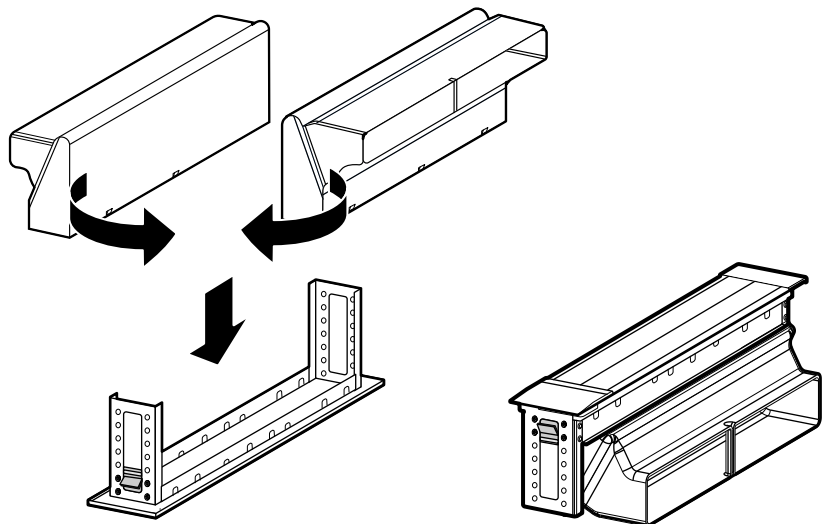
2b



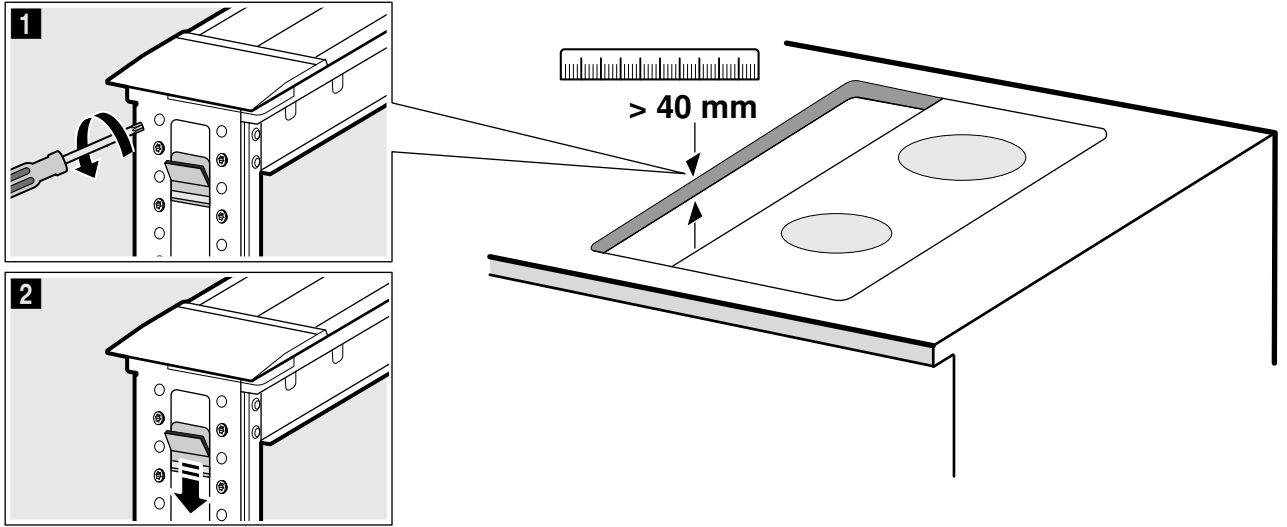
3



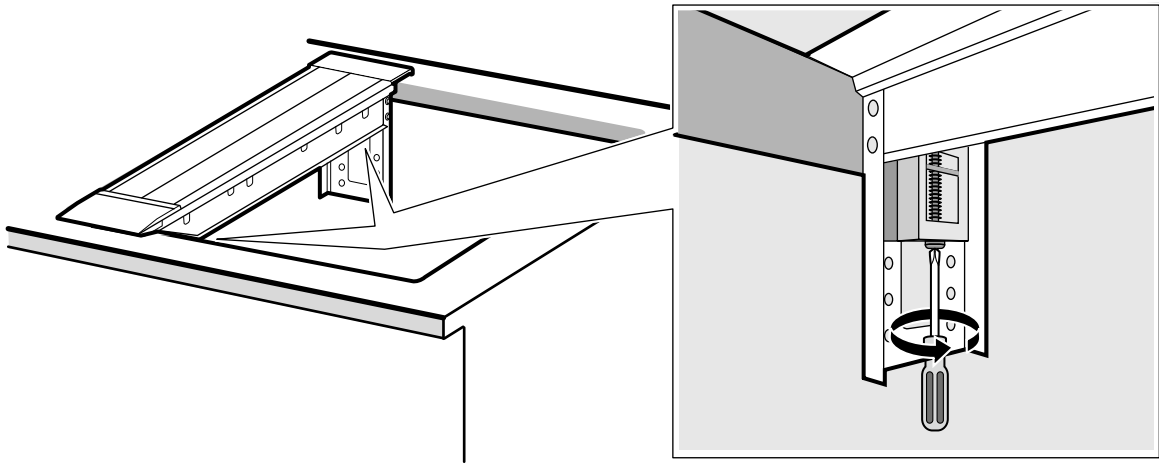
4



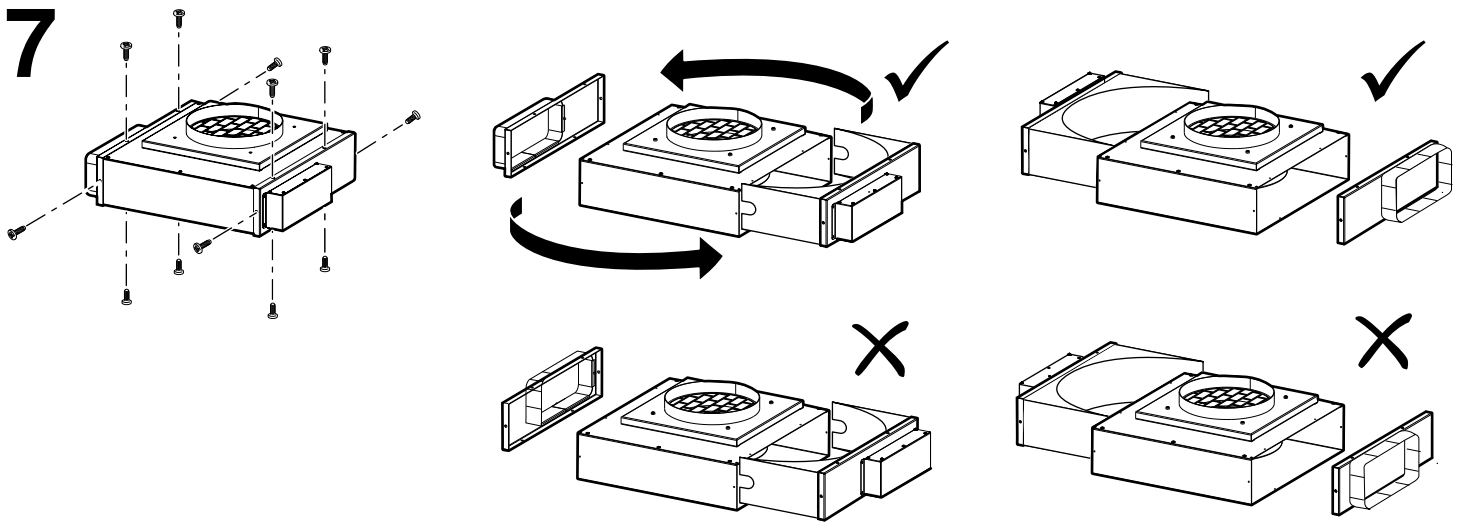
5



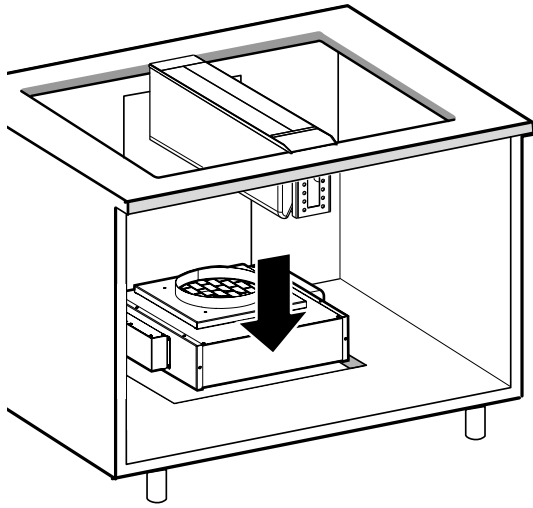
6



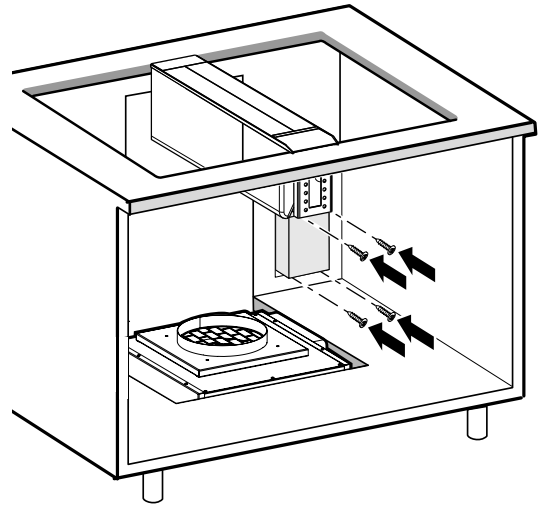
7



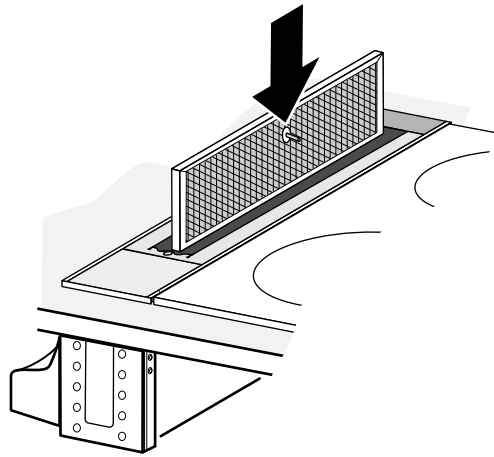
8a



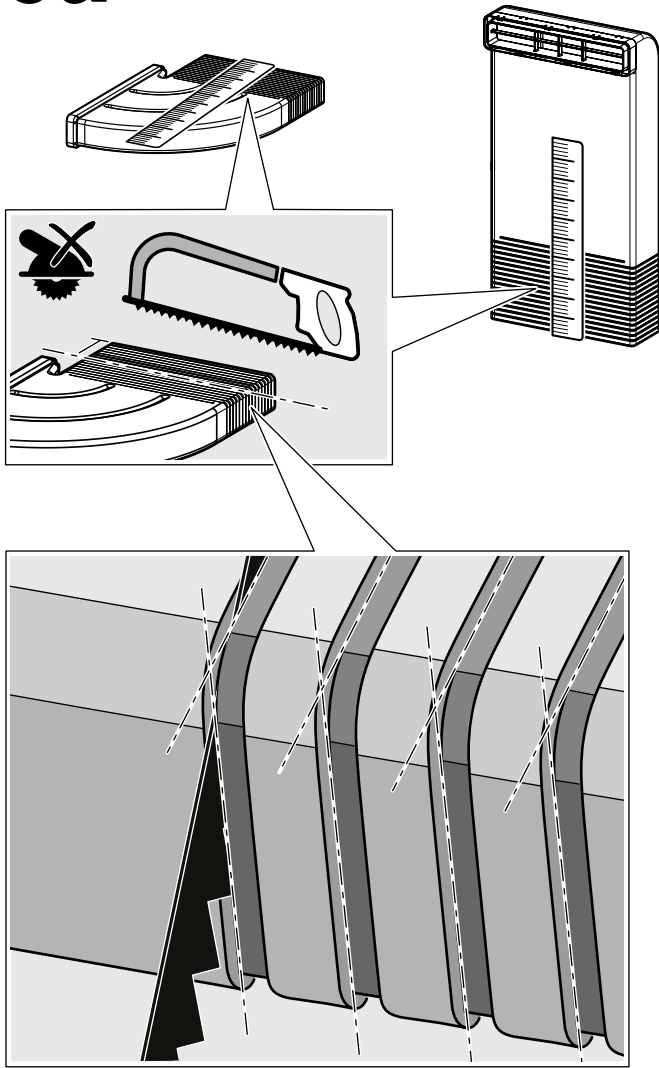
8b



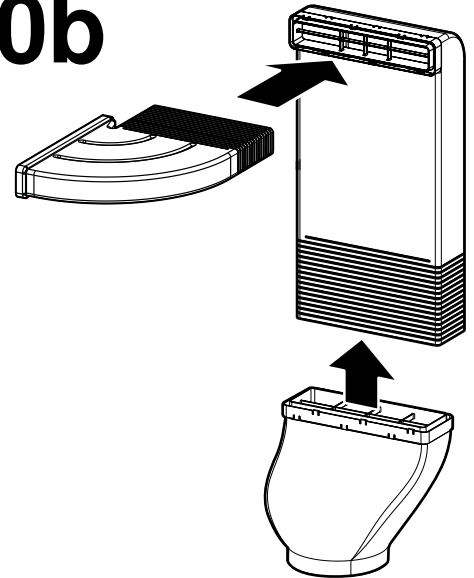
9



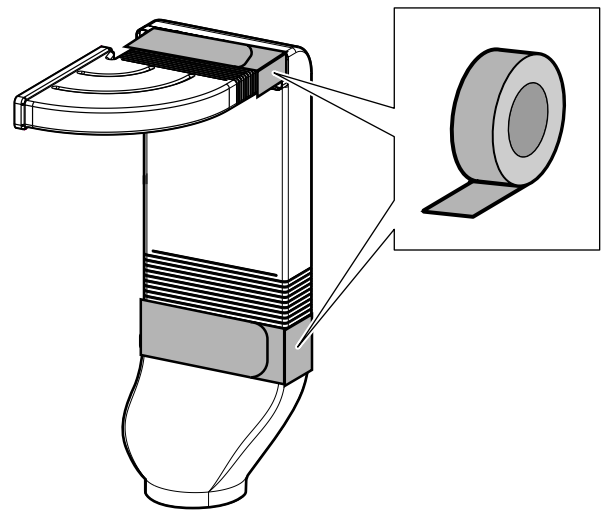
10a



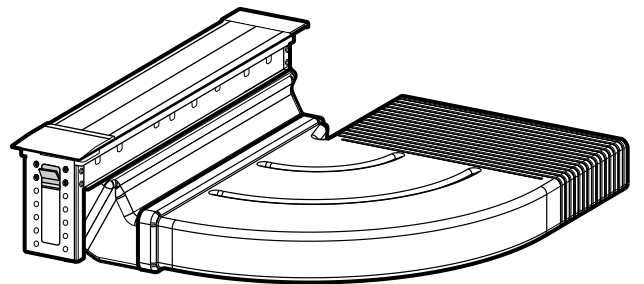
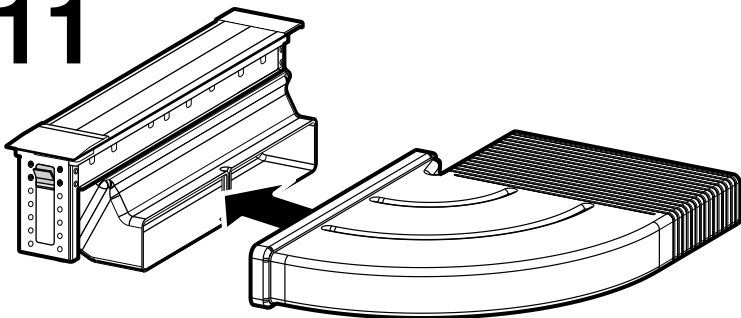
10b



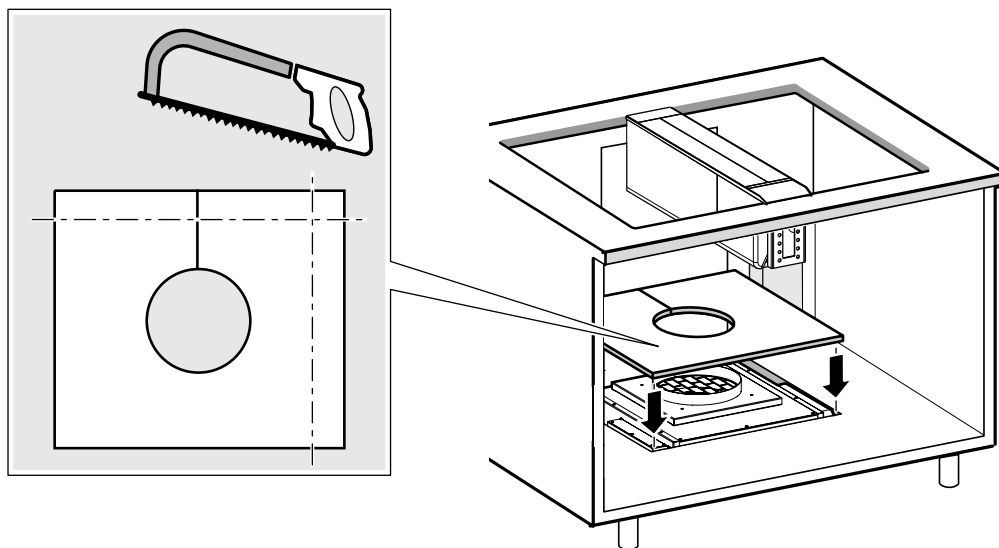
10c



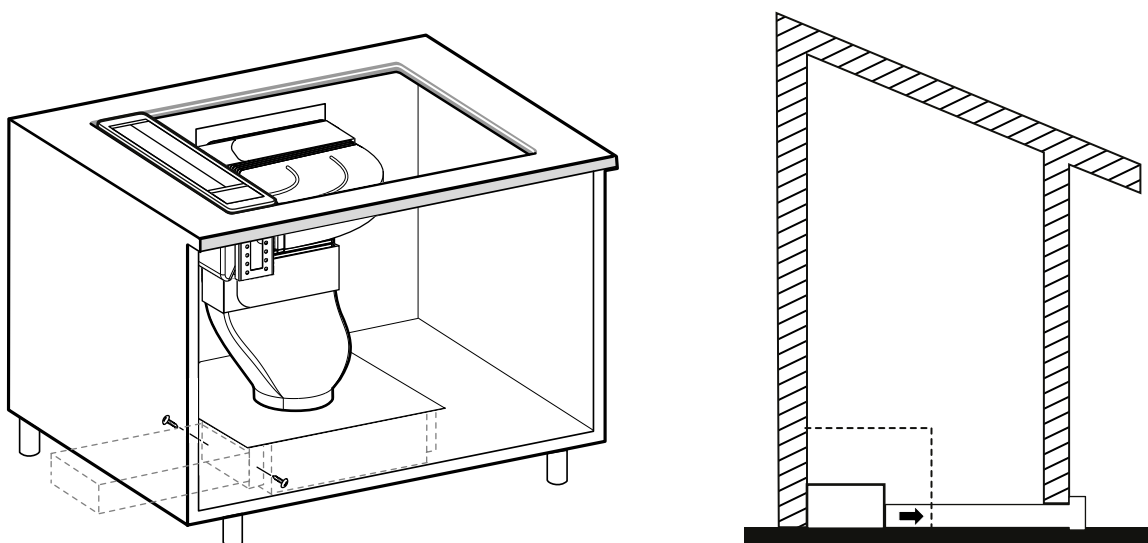
11



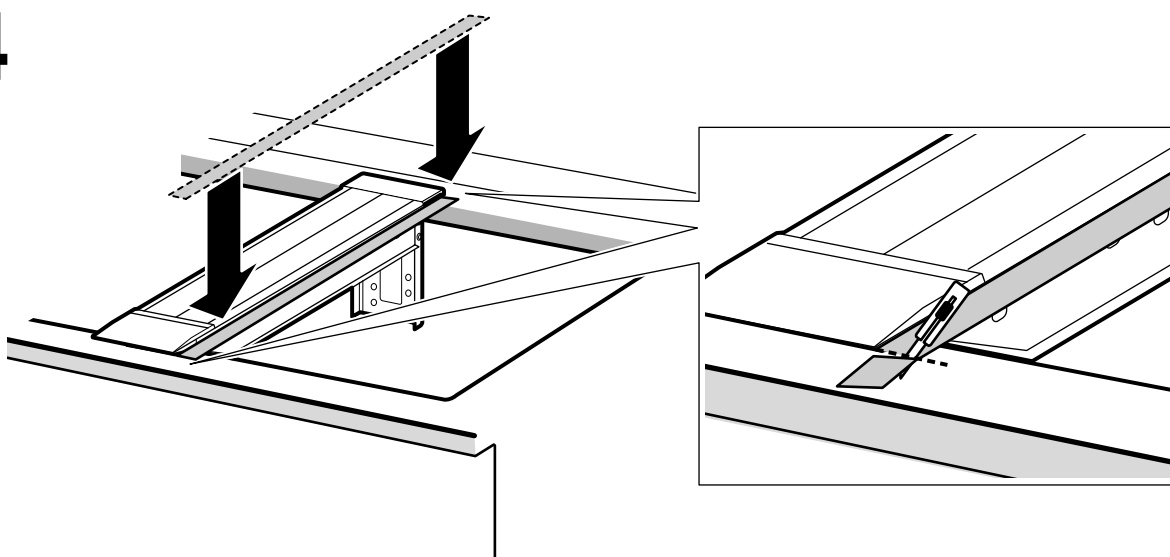
12



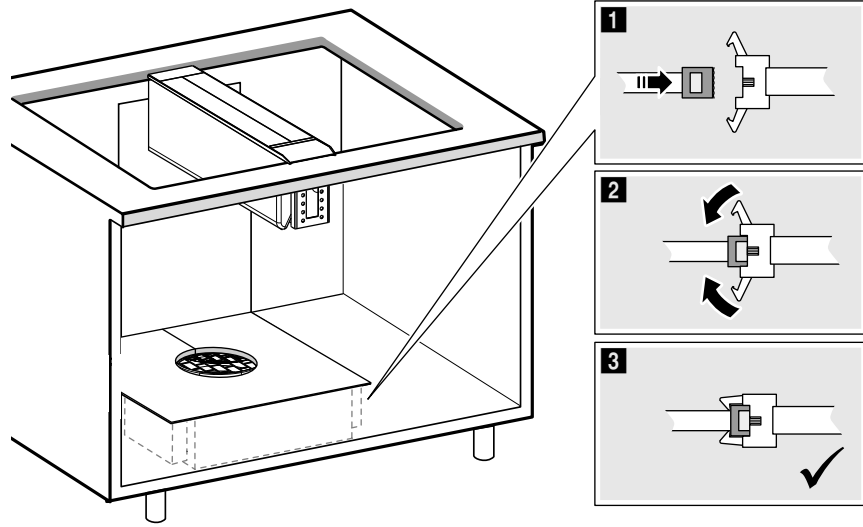
13



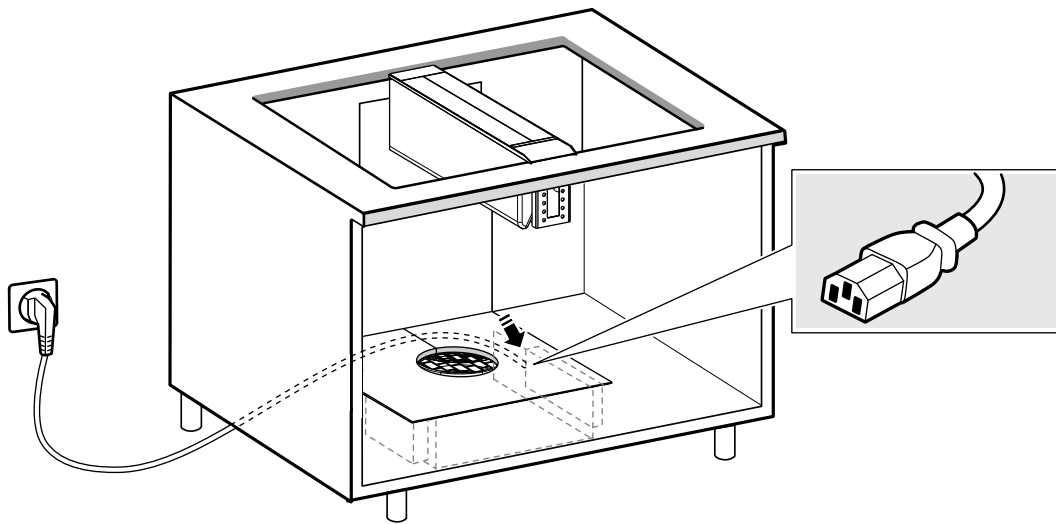
14



15



16



⚠ Viktiga säkerhetsanvisningar!

Läs bruksanvisningen noggrant. Det är viktigt för att du ska kunna använda enheten säkert och på rätt sätt. Spara bruks- och monteringsanvisningen för framtida bruk och eventuella kommande ägare.

En säker användning kan bara garanteras om spisfläkten monteras på fackmässigt sätt och i enlighet med monteringsanvisningen. Installatören ansvarar för en felfri funktion på platsen.

Kombinera bara enheten med enheter av samma märke.

Enhetens djup måste minst matcha hälldjupet.

Bryt alltid ström tillförseln innan du genomför arbeten av alla slag. Gällande byggregler och lokala föreskrifter beträffande gas och el måste följas i samband med monteringen.

Följ gällande föreskrifter och lagar (t.ex. byggnorm) för evakuering.

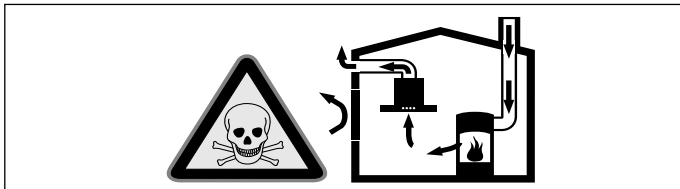
Denna apparat motsvarar apparatklass 3 (för inbyggnad i en köksmöbel). Den måste byggas in enligt inbyggnadsskissen.

Observera minsta tillåtna avstånd till sidoväggar eller möbeldelar och bakåt.

Livsfara!

Förbränningsgaser som sugts tillbaka kan orsaka förgiftning.

Sörj alltid för en god lufttillförsel om enheten körs i frånluftsdrift i närheten av en eldstad som utnyttjar inomhusluften.

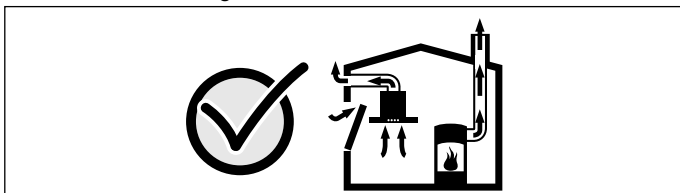


Eldstäder som är beroende av rumsluft (t.ex. värmeapparater som drivs med gas, olja, ved eller kol, genomströmningsapparater, varmvattenberedare) tar sin förbränningsluft ur det utrymme där enheten är installerad och leder ut avgaserna i det fria via en avgasanläggning (t.ex. skorsten).

När en köksfläkt är igång dras rumsluften från köket och intilliggande rum - om tillräcklig tilluft saknas uppstår undertryck. Giftiga gaser sugas då tillbaka från skorstenen eller utloppsschaktet och in i bostadens rum.

- Därför måste man se till att det finns tillräckligt med tilluft.
- Enbart ett ventilationsgaller för till-/frånluft säkerställer inte att gränsvärdena upprätthålls.

Säker drift är möjlig endast om undertrycket i det rum där eldstaden befinner sig inte överskrider 4 Pa (0,04 mbar). Detta uppnår du genom att låta den luft som krävs för förbränningen strömma till genom öppningar som inte går att stänga, t.ex. dörrar, fönster, genom ventilationsgaller för tilluft/frånluft eller med hjälp av andra tekniska åtgärder.



Rådgör i varje enskilt fall med lokalt ansvarig sotare, som kan bedöma husets ventilationssystem i sin helhet och föreslå lämpliga åtgärder för ventilationen.

Om köksfläkten körs enbart med cirkulationsdrift, kan den användas utan begränsningar.

Livsfara!

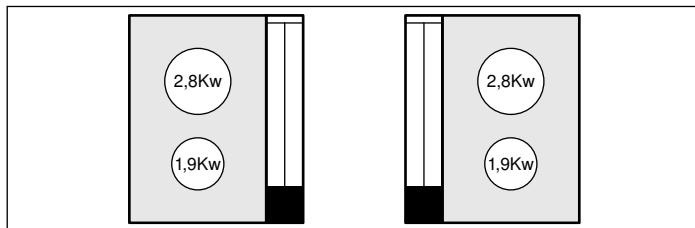
Förbränningsgaser som sugas tillbaka kan orsaka förgiftning. Vid installation av fläkt ovanför eldstad med skorsten ska fläktens strömförsörjning förses med en särskild säkerhetsbrytare.

Livsfara!!

Oförbränd gas kan ge förgiftningar och explosioner. Användning av stadsgas och fläkt ger ökad risk för att utsuget släcker lågorna. Då kan det tränga ut oförbränd gas. Använd inte stadsgas.

Brandrisk!!

- Har du flera brännare igång samtidigt, så blir det väldigt varmt. Fläkten kan bli skadad eller börja brinna. Fläkten är bara avsedd för gashällar med maxeffekt lägre än 4,7 kW fördelat på 2 brännare.



- Avlagringar i fettfiltret kan antändas. För att undvika värmealstring bör du se till att alltid följa angivna säkerhetsavstånd. Ta reda på vad som gäller för din spishäll. Om gas- och elhäll ska användas tillsammans gäller det högsta, angivna avståndet.

Spisfläkten får endast monteras med ena sidan direkt mot högskåp eller vägg. Minimavståndet mot högskåp eller vägg ska vara 50 mm.

Brandrisk!!

Fettavlagringar i filtret kan börja brinna. Använder du enheten vid gasenhet, så måste du sätta på ett vindsydd innan du börjar laga mat.

Anvisning: Vindsyddet minskar brännarlågornas avledning/störning i gashällen och förhindrar att de slocknar pga. luftdrag.

Brandrisk!!

Fettavlagringar i filtret kan börja brinna. Använder du wokbrännaren, så blir det väldigt varmt. Enheten går inte att kombinera med wokbrännare.

Brandrisk!!

Använder du 2 brännare, så blir det väldigt varmt. Enheten går inte att kombinera med 2 brännare.

Brandrisk!!

Fettavlagringar i filtret kan börja brinna. Användning av stadsgas ger instabil låga. Det kan slå upp lågor från enheten och fettavlagringar i filtret kan börja brinna. Använd inte stadsgas.

Brandrisk!

Avlagringar i fettfiltret kan antändas. Använd aldrig öppen eldslåga i närheten av enheten (t.ex. flambering). Produkten får endast monteras i närheten av eldstad för fasta bränslen (t.ex. trä eller kol) om eldstaden har ett slutet, ej avtagbart lock. Den får inte ge ifrån sig gnistor.

Risk för personskador!!

- Ändringar på de elektriska eller mekaniska konstruktionerna är farliga och kan leda till felfunktion. Ändra aldrig de elektriska eller mekaniska konstruktionerna.
- En del komponenter inuti enheten har vassa kanter. Bär alltid skyddshandskar.
- Du kommer åt delar vid montering som kan ha vassa kanter. Använd alltid skyddshandskar.

Tipprisk!!

Enheten är väldigt smal och kan lätt välta. Ställ inte enheten upprätt på golvet. Lägga enheten ned på golvet.

Risk för elstöt!

Enheten har en jordad stickkontakt som är godkänd enligt EU:s föreskrifter. För att skyddsjordning i ett danskt vägguttag ska kunna garanteras måste enheten anslutas med en härför avsedd adapter. En sådan adapter (för max. 13 A) kan beställas via kundservice (reservdelsnr. 623333).

Risk för elstötar!

Det finns komponenter inuti enheten som har vassa kanter. Anslutningskabeln kan skadas. Anslutningskabeln får inte vikas eller klämmas vid installationen.

Kvävningsrisk!

Förpackningsmaterial är farligt för barn. Låt aldrig barn leka med förpackningsmaterialet.

Allmänna anvisningar

Hölet är känsligt. Undvik att skada det vid installationen.

Anvisning

- Varje bänkfläkt kräver en egen fläktedel både vid evakuering och cirkulationsdrift.
- Har du mer än en bänkfläkt installerad med evakuering, så kräver varje egen evakuering och väggenomgång för att undvika kapacitetsförluster.

Frånluftsdrift

Anvisning: Luften får inte mynna ut i skorstengång för rökgaser från enheter eldade med gas eller andra bränslen (gäller inte cirkulationsenheter).

- Evakueringen ska gå ut genom lämpliga kanaler.
- Evakuering via rök- eller skorstengång som inte är i bruk kräver sotningsgodkännande.
- Ska evakueringen gå genom yttervägg, använd anslutningslåda mot mur.

Frånluftsledning

Anvisning: Tillverkaren av enheten tar inget ansvar för problem som beror på rördragningen.

- Enheten ger optimal effekt med kort, rak evakuering med största möjliga rördiameter.
- Lång, grov evakuering, många rörböjar, eller rördiametrar under 150 mm ger inte optimalt utsug och fläktljudet blir dessutom högre.
- Evakueringsrör och -slangar får inte vara av brännbart material.
- Använd bara stabila kanaldelar med glatta rörsidor. Använd inga flex- eller vävslangar.

Plankanaler

Invändigt tvärsnitt ska motsvara rundrörs-Ø.

Ø 150 mm ca 177 cm²

- Plankanaler får inte ha skarpa hörn.
- Maxlängd för plankanal är 6 m.

Cirkulationsdrift

Anvisning: Enheten kräver fast installation och ansluten rördragning.

Elektrisk anslutning

⚠ Risk för elstötar!

Det finns komponenter inuti enheten som har vassa kanter. Anslutningskabeln kan skadas. Anslutningskabeln får inte vikas eller klämmas vid installationen.

Kontrollera avsäkringarna innan du ansluter enheten. Se till så att avsäkringarna klarar installationen. Enhetens spänning och frekvens måste stämma överens med elinstallationen (se typskylten).

Enheten har skyddsklass I och ska vara ansluten till skyddsjord.

Installationen kräver en allpolig brytare med brytavstånd på min. 3 mm. Den måste vara åtkomlig även efter inbyggnaden.

Det är bara behörig elektriker som får dra eller byta anslutningsladd enligt gällande föreskrifter.

Är nätsladden till enheten skadad, så måste den bli utbytt mot specialsladd från tillverkaren eller service.

Förbereda installationen

Kontrollera möbelstommen

- Inbyggnadsstommen skall vara vågrät injusterad och ha tillräcklig bärighet.
- Fläktkåpans maxvikt är **12 kg**.
- Stommen måste tåla temperaturer på upp till 90 °C.
- Stommen ska vara stabil även efter att du gjort urtagen.
- Är bänkskivorna tunna, se till så att underbyggnaden ger bärighet och stabilitet. Ta med enhetens vikt inkl. belastningen på enheten i beräkningarna. Förstärkningsmaterialet ska vara värme- och fukttåligt.
- Ta bort spånen efter urtagningen. Försegla kanterna värmebeständigt och vattentätt.
- Sidkanterna i urtaget måste vara plana för att enhetens fästfjädrar ska ge ordentligt fäste. Fäst ev. lister på sidkanterna i urtaget på bänkskivor av sandwichmaterial.
- Gör urtag för en eller flera enheter i bänkskivan enligt monteringskissen. Kantvinkeln mot bänkskivan ska vara 90 °.
- Håll minimiavstånd om 45 mm från enhetens undersida till stomdelarna. **(bildA)**

Anvisning: Kontrollera att enheten är i våg efter att du installerat den i urtaget.

Enhetens mått och säkerhetsavstånd

- Håll enhetens mått. **(bildA)**
- Håll säkerhetsavstånden. **(bild1a)**

Förbereda stommarna

Obs!

Installera enheten vid gasenhet, fritös, grill eller Teppan Yaki, montera plankanalens evakueringsöppning bort från enheterna.

1. Gör urtag för enheten i bänkskivan enligt monteringskissen. **(bild1a)**

Anvisning: Följ bilagan Kombination av flera enheter vid beräkning av urtagsbredder.

2. Gör urtaget i stomryggen enligt monteringskissen baserat på stomdjupet. **(bild1b)**

3. Gör urtaget i stombotten enligt monteringskissen baserat på sockelhöjd och fläktdelens placering. **(bild1c)**

Anvisning

- **(bild1c)** visar ett inbyggnadsexempel. Urtagets placering är beroende av fläktdelens läge.
- Du måste göra urtaget i stombotten så att fläktdelen går att komma åt vid service.
- Fläktdelen går att komma åt via skåpet på baksidan på köksöar.
- Ta hänsyn till kökslayouten när du gör urtaget.
- Tar du bort eller flyttar stomfötterna, så måste du återställa stommens måttriktighet och stabilitet.
- Ta hänsyn till stommens måttriktighet och stabilitet vid andra urtag.

4. Försegla urtagsskanterna i stomrygg och -botten. **(bild1b, 1c)**

5. Gör en evakuering i stommens sockel vid cirkulationsdrift.

Anvisning: Evakueringen ska ha en tvärsnittsarea om min. ca 530 cm². Gör evakueringen i sockelfronten så stor som möjligt, så att du håller ned luftdrag och ljudnivå.

Kombination av flera enheter

Stöd för intilliggande enheter kräver kombilister.

Anvisning

- Se till så att du skruvar på kombilister på de sidor som gränsar mot andra enheter.
- Enheten har förmonterade kombilister för 500 mm-stomurtag vid leverans.
- Välj så stora kombilister som möjligt som matchar stomurtagdjupet. **(bild2a)**
- Använd monteringsklammor om du ska kombinera enheten med 80 cm-häll. **(bild2b)**

Anvisning: Följ hällayouten i säljunderlagen vid kombination med 80 cm-häll. Bara testade kombinationer är tillåtna. Testade kombinationer hittar du i katalogen.

Anvisning: Följ bilagan ang. enhetskombinationer. Bara de listade kombinationerna är tillåtna.

Montera enheten

⚠ Skaderisk!

En del komponenter inuti enheten har vassa kanter. Bär alltid skyddshandskar.

1. Vrid enheten. (bild3)

Obs!

Skaderisk: Använd underlägg, så att enhetens ytor inte blir repade.

2. Montera plankanalanslutning med öppning åt vänster eller höger. (bild4)

Obs!

- Installerar du enheten vid fritös, grill eller Teppan Yaki, montera plankanalens evakueringsöppning bort från enheterna.
- Installerar du enheten vid gasenhet, montera rördragningen så att den inte har kontakt med gasenheten.

Anvisning: Se till så att plankanalanslutningen snäpper fast.

3. Mät bänkskivans tjocklek. (bild5)

Anvisning: Är bänkskivan tjockare än 40 mm, lossa de 4 skruvarna till hållfästet och förskjut det.

4. Sätt i enheten.

Anvisning

- Dra sladden så att den inte är i kontakt med heta ställen på enheterna.
- Du får inte silikonlimma enheten på bänkskivan.

5. Dra åt skruvarna till hållfästet så att enheten blir fixerad. (bild6)

6. Byt sidodelar på fläktdelen, om det behövs. (bild7)

Anvisning: Måste du ta bort foten, stötta upp stommen igen.

7. Sätt i fläktdelen i stomurtaget. (bild8a)

8. Får styrenheten inte plats i sockeln, montera den på lättåtkomlig plats på väggen inuti stommen. (bild8b)

Obs!

Risk för stötar om fukt tränger in! Fäst inte styrenheten på stombotten.

9. Dra inte av hela skyddsfolien förrän monteringen är klar.

10. Sätt i metallfiltret. (bild9)

Anvisning: Se till så att metallfiltret sitter med baksidan i spåret mot evakueringen.

Anslut enheten

Anvisningar

- Montera backspjäll vid evakuering. Följer det inte med något backspjäll till enheten, köp hos din återförsäljare.
- Ska evakueringen gå genom yttervägg, använd anslutningslåda mot mur.

Ansluta evakueringen

1. Korta plankanalerna, om det behövs. (bild10a)
2. Fäst plankanalerna. (bild10b)
3. Sätt på vinkeln på plankanalanslutningen. (bild11)
4. Skruva fast plankanalerna på fläktdelen med 2 självängående plåtskruvar. (bild13)
5. Täta anslutningarna med lämplig tejp. (bild10c, 11)
6. Klipp till och fäst täckplåten. (bild12)
7. Sätt på tätningen på kombilisten mellan enhet och håll. (bild14)

Cirkulationsdrift

Cirkulationsdrift kräver ytterligare ett extratillbehör. Följ den medföljande dokumentationen till extratillbehöret.

Elanslut enheten

1. Sätt i styrkabeln från enheten till styrenheten. Snäpp fast kontaktklämmorna. (bild15)
2. Sätt kontakten i styrenheten och det jordade uttaget. (bild16)

Anvisning: Följ avsnittet Elanslutning i kap. Allmänna anvisningar vid fast anslutning.

Demontera enheten

1. Gör enheten strömlös.
2. Ta bort evakueringen.
3. Ta bort styrenheten.
4. Ta bort fläktdelen.
5. Lossa hållfästet.
6. Tryck ut enheten underifrån.

Obs!

Risk för enhetsskador!: Lyft inte ur enheten ovanifrån.