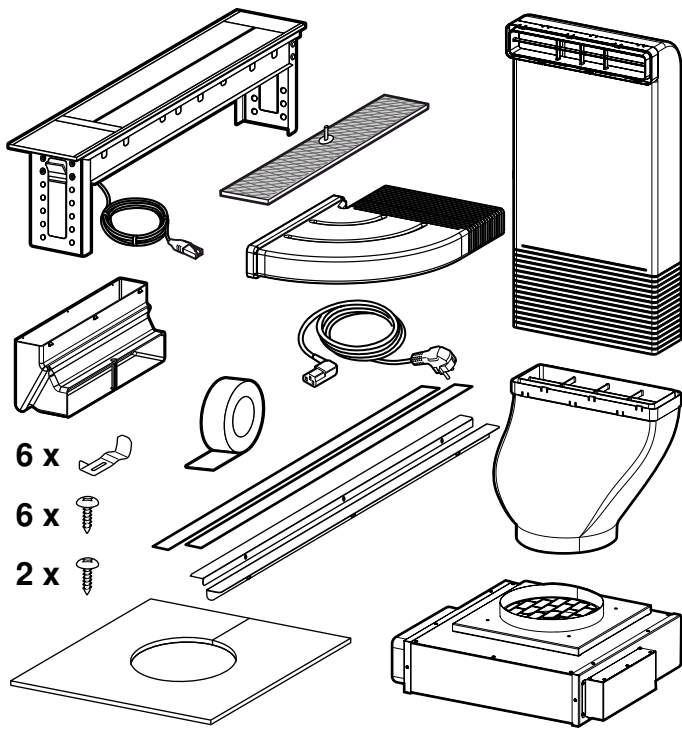



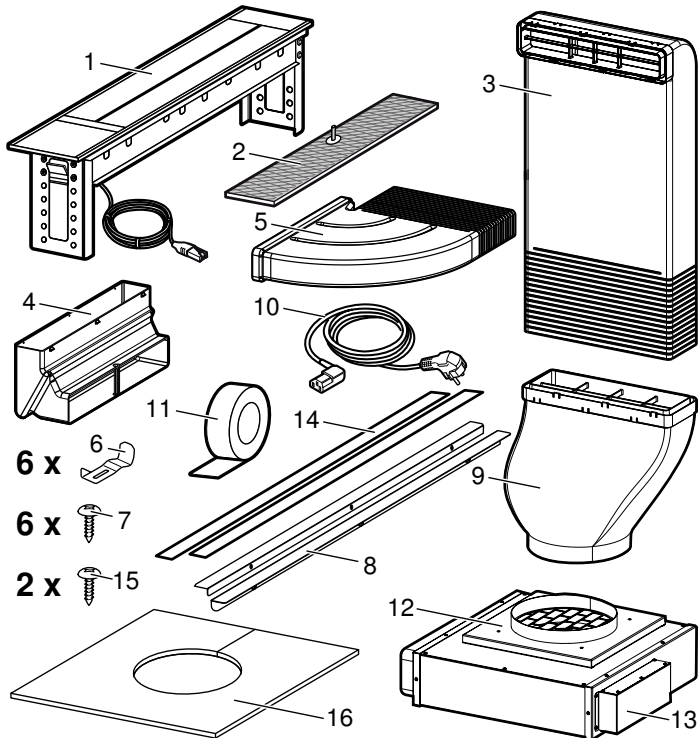




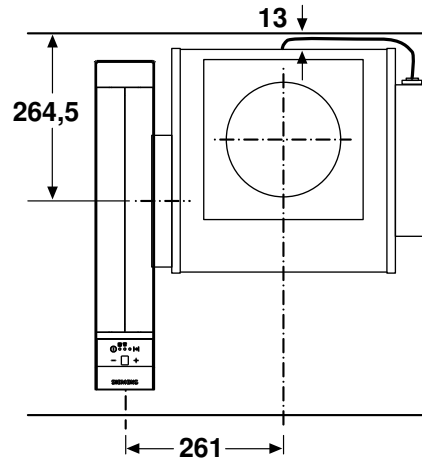
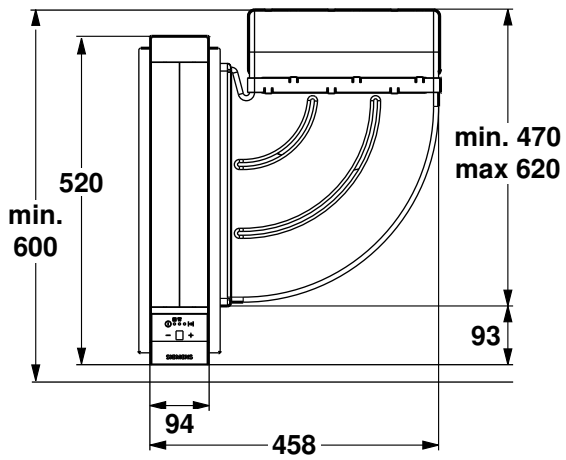
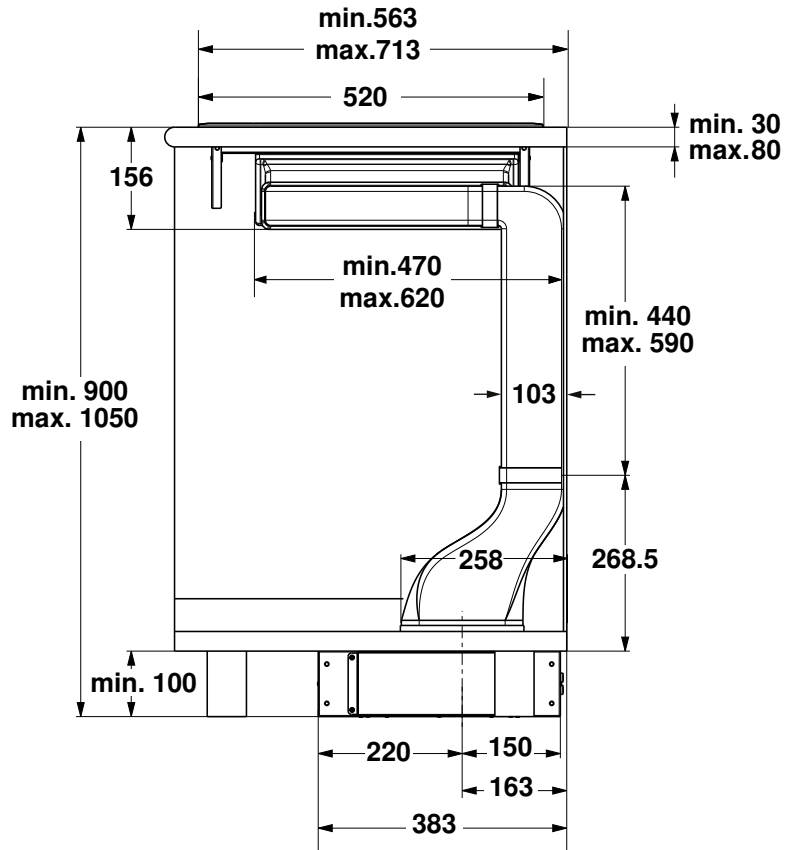
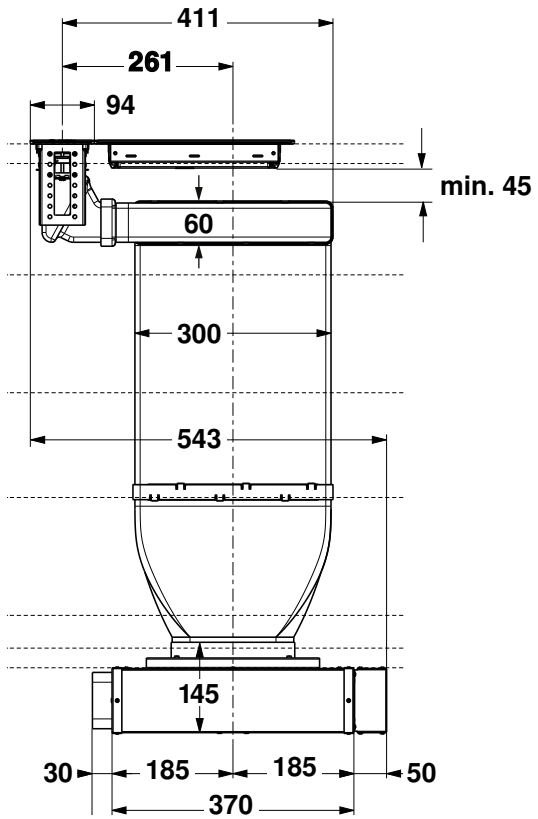
no Monteringsveiledning



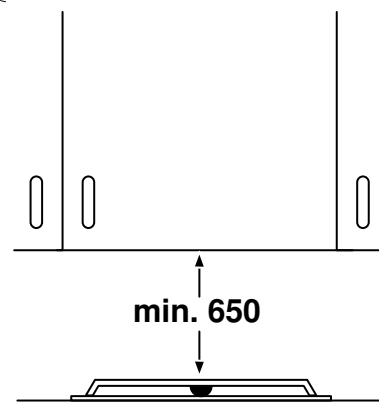
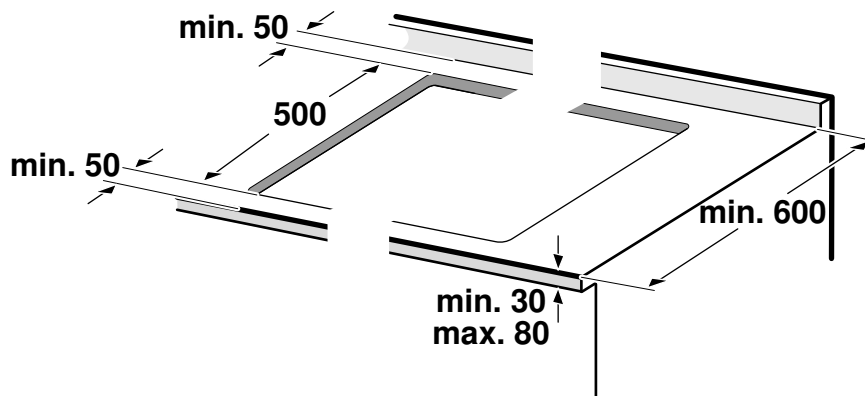
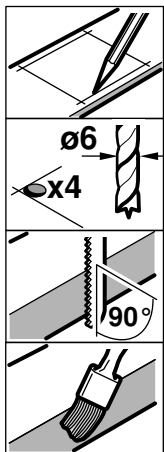
6 x 
 6 x 
 2 x 



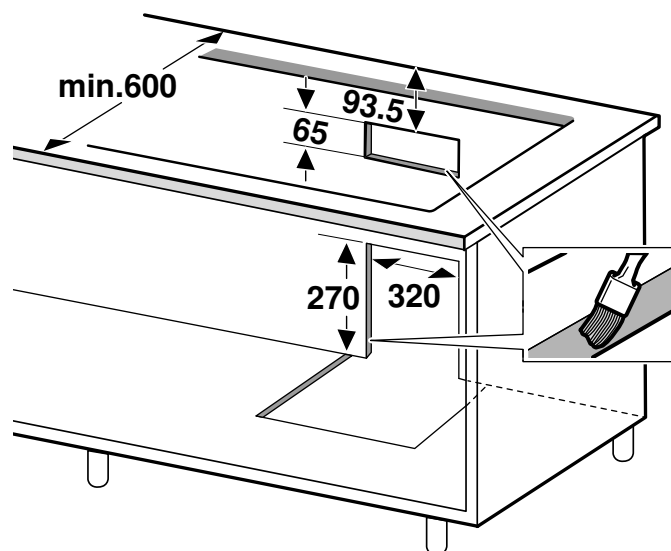
- 1 Apparat med formonterte kombilister 500 mm
- 2 Metallfettfilter
- 3 Flatkanal
- 4 Flatkanaltilkobling
- 5 Vinkel
- 6 Monteringsbraketter
- 7 Skruer til monteringsbraketter
- 8 Kombilister 490 mm
- 9 Flatkanal
- 10 Strømledning
- 11 Limbånd
- 12 Ventilatorenhet
- 13 Styringsboks
- 14 Tetninger til kombilister
- 15 Skruer til flatkanal
- 16 Dekkplate

A

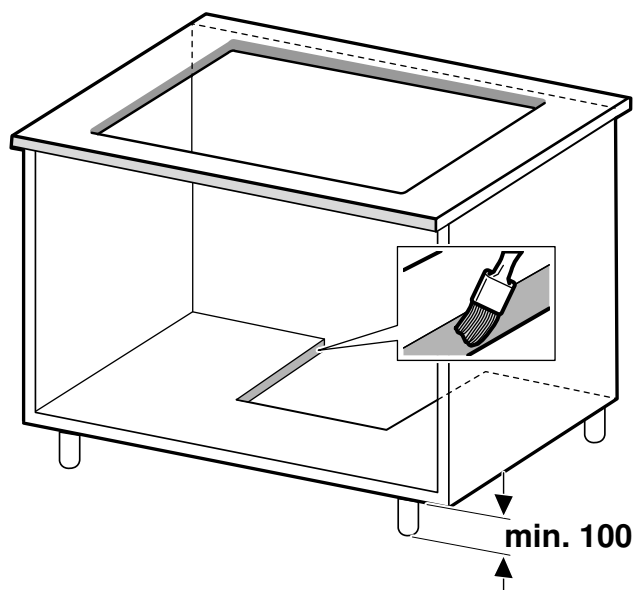
1a



1b

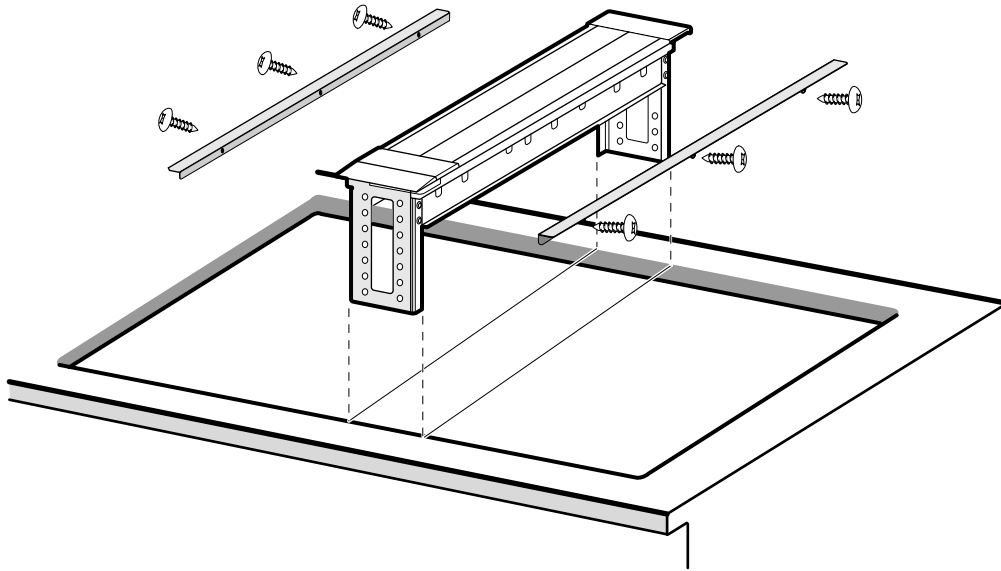


1c*

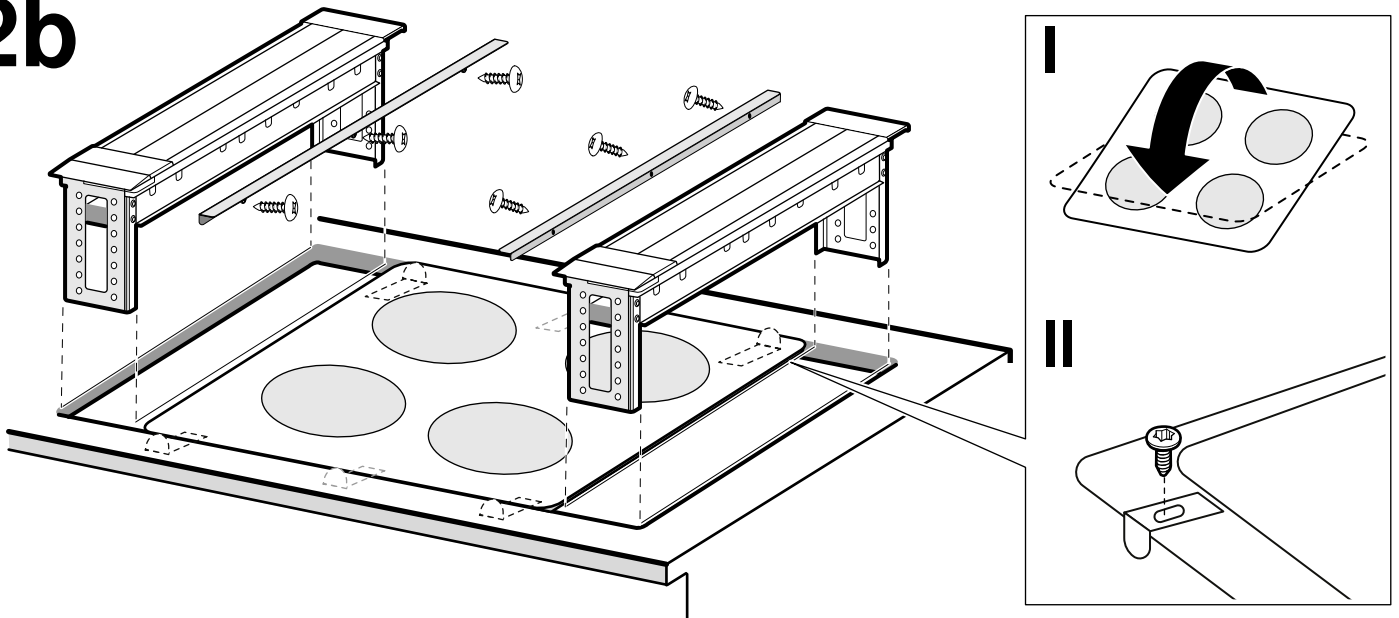


*Ventilatorenheten må være tilgjengelig i tilfelle det blir behov for kundeservice.
Eksempel på innbygging: Posisjonen for utskjæringen avhenger av ventilatorenhetens plassering.

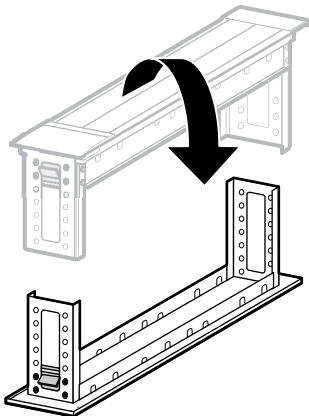
2a



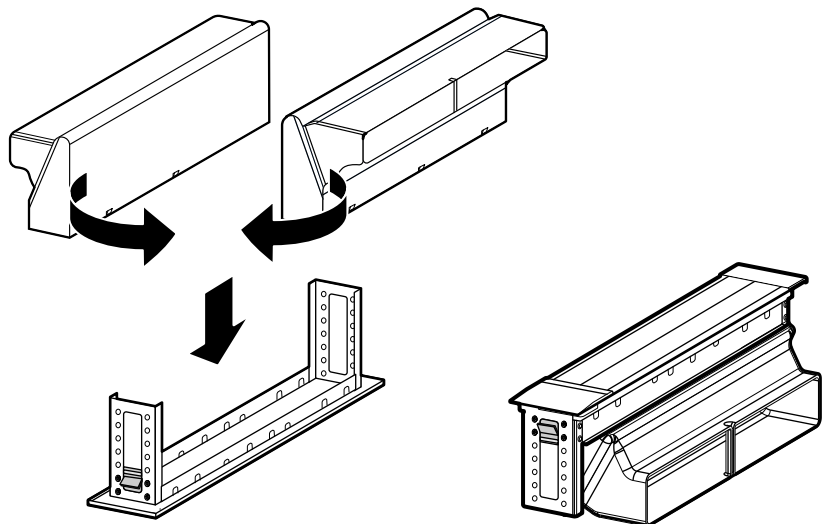
2b



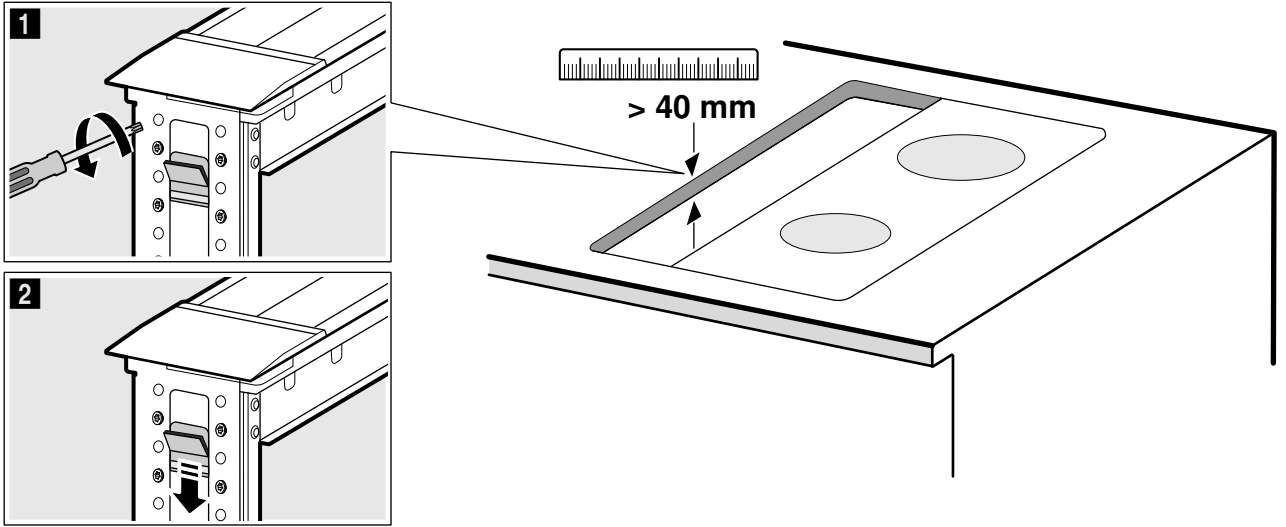
3



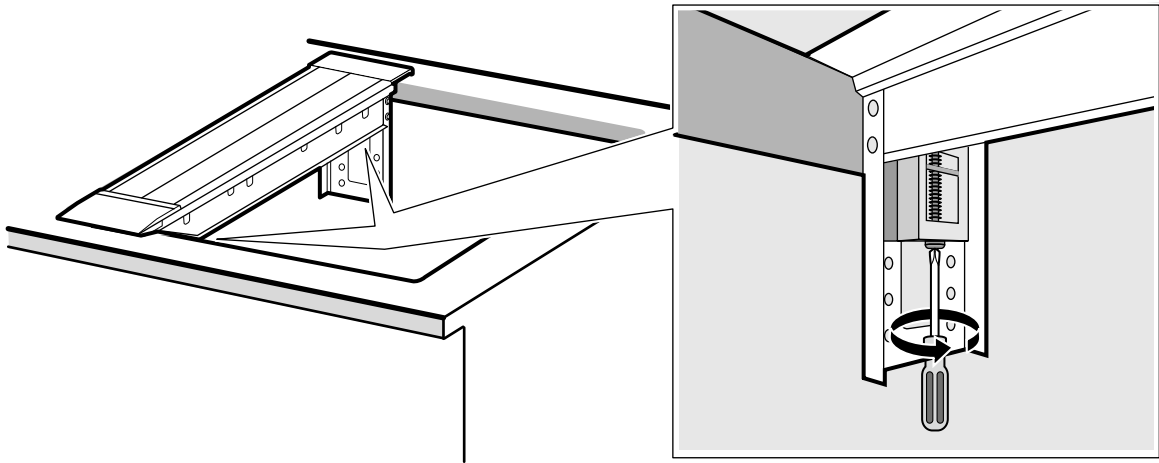
4



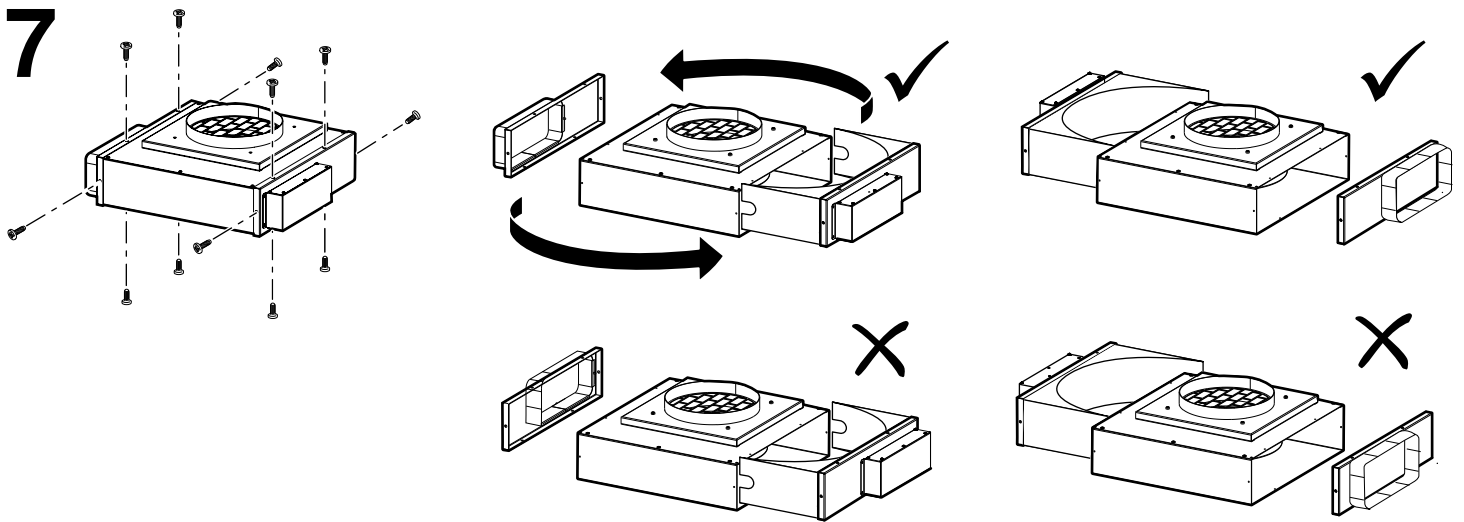
5



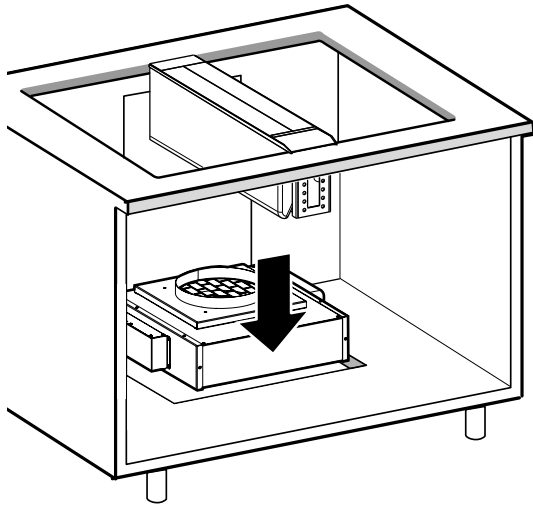
6



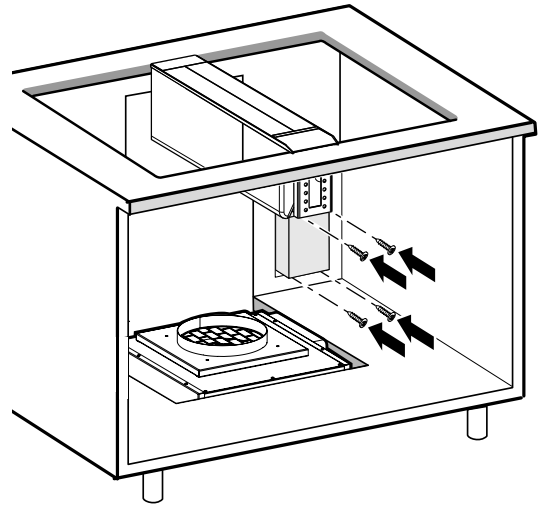
7



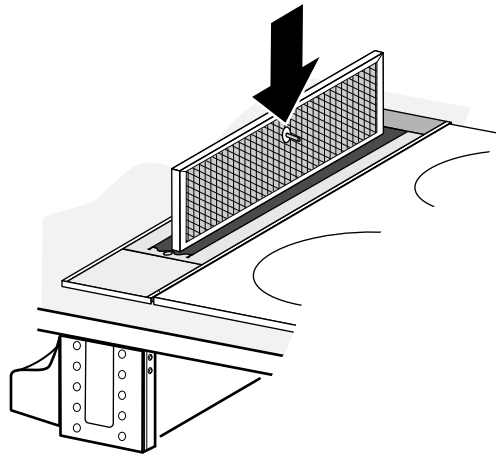
8a



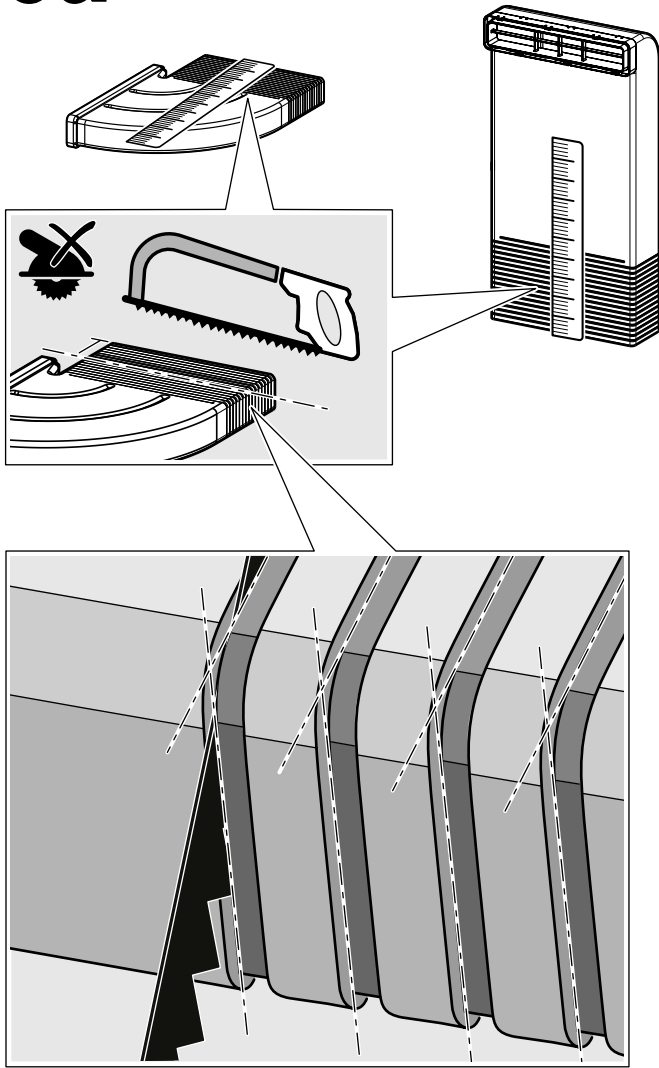
8b



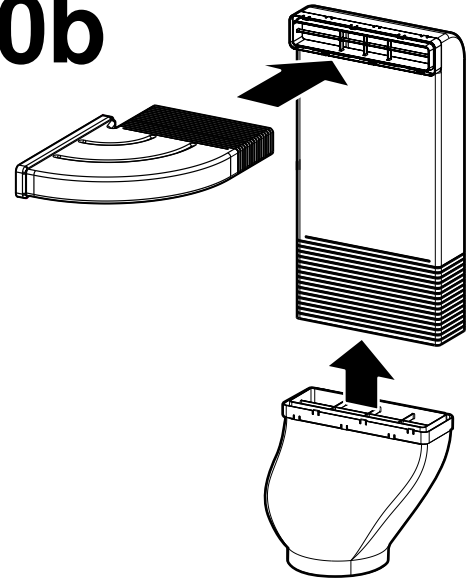
9



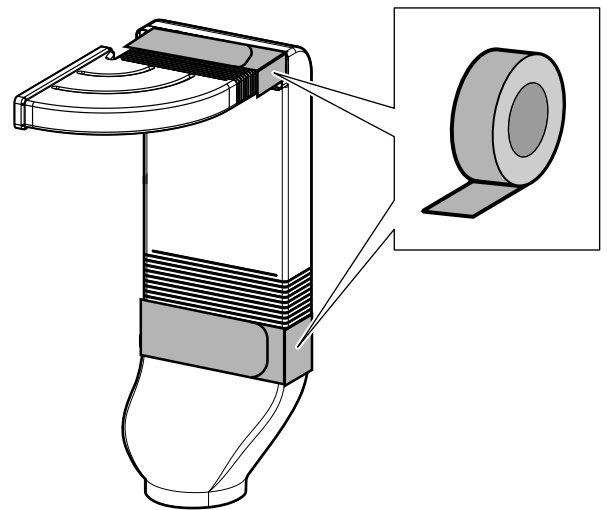
10a



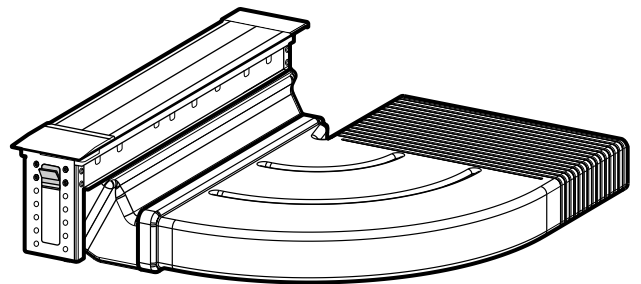
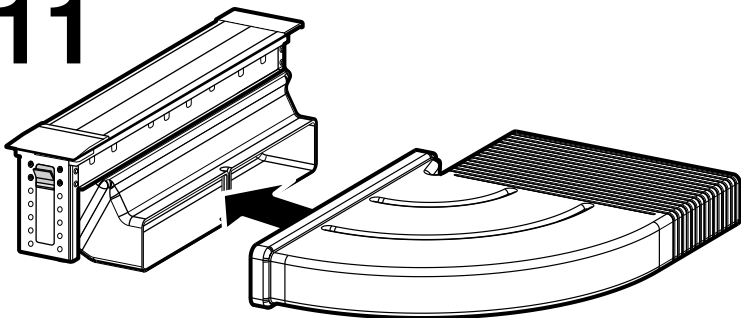
10b



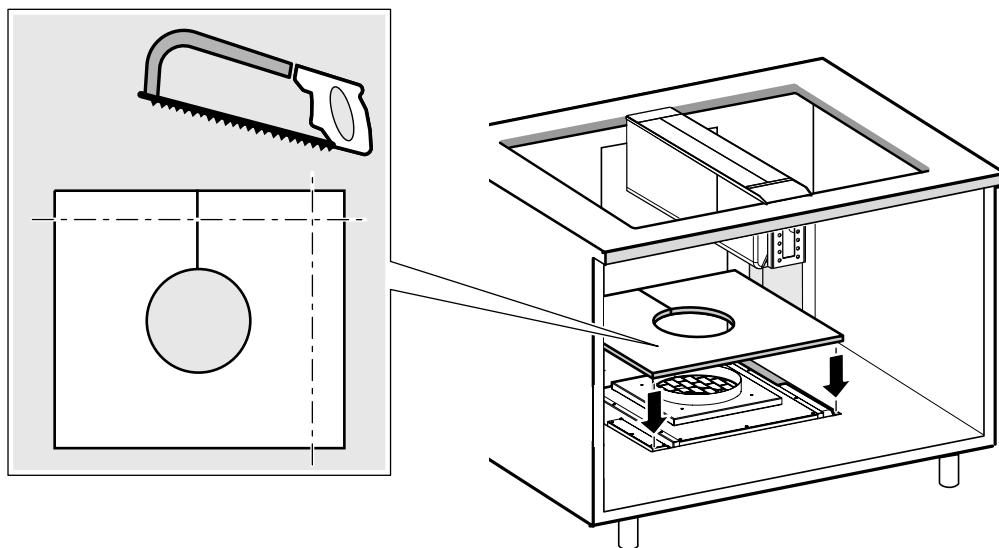
10c



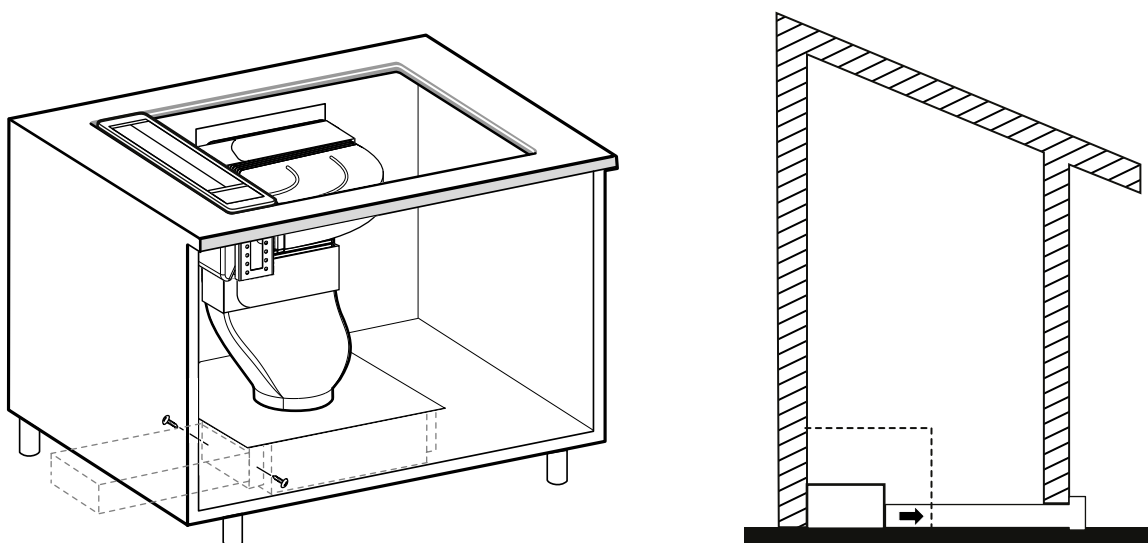
11



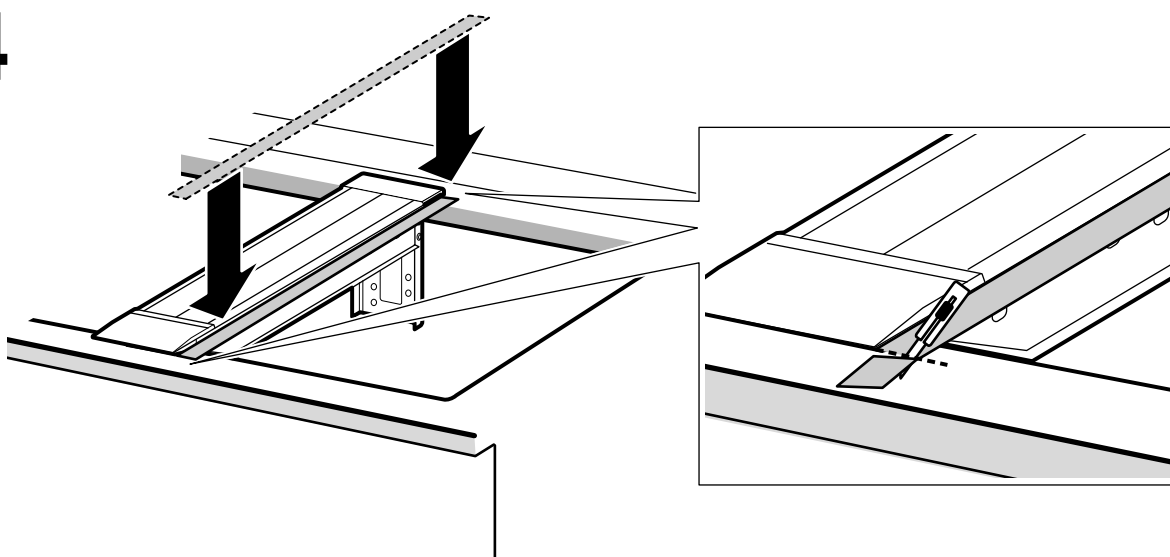
12



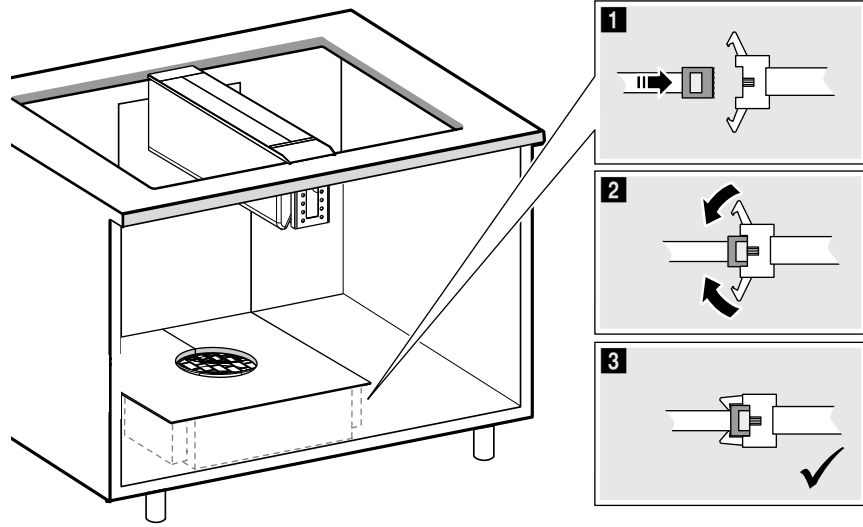
13



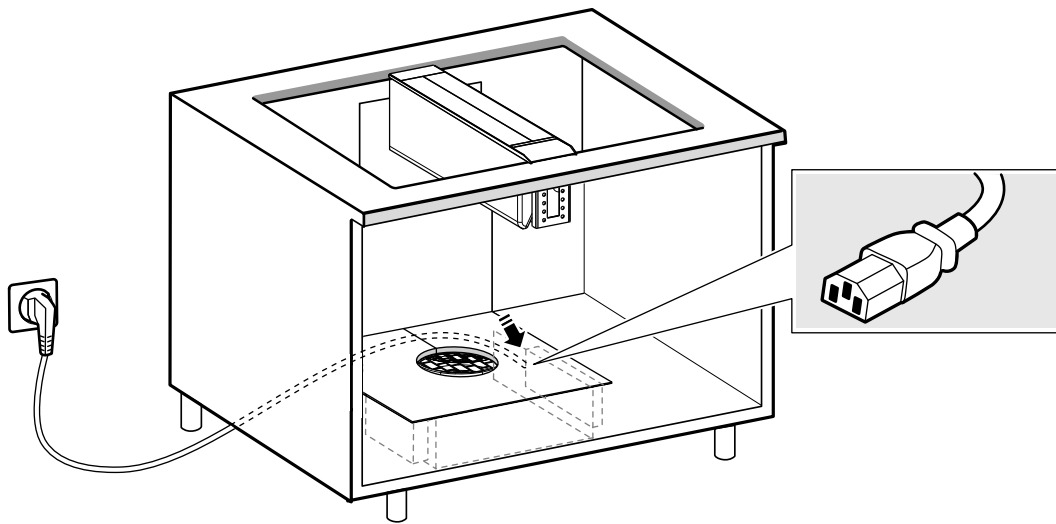
14



15



16



⚠ Viktige sikkerhetsanvisninger

Les denne bruksanvisningen nøye. Det er en forutsetning for at du skal kunne bruke apparatet på en sikker og riktig måte. Ta vare på bruks- og monteringsanvisningen slik at du kan bruke den igjen senere eller gi den videre til eventuelle kommende eiere av apparatet.

Sikkerheten under bruken er kun garantert dersom monteringen foretas forskriftsmessig i henhold til monteringsveiledningen. Installatøren er ansvarlig for at apparatet fungerer som det skal på oppstillingsstedet.

Kombiner bare apparatet med apparater av samme merke.

Apparatets dybde må minst tilsvare dybden på kokesonen.

Før alle arbeider må strømtilførselen brytes.

For installasjonen må det tas hensyn til de aktuelle gyldige byggeforskrifter og forskriftene fra strøm- og gassforsyningen på stedet.

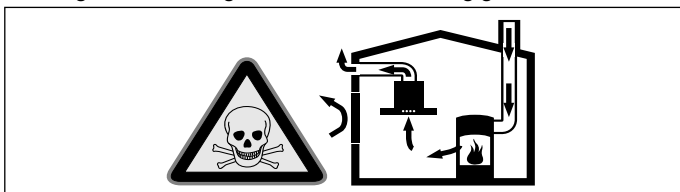
Ta hensyn til lover og forskrifter (f.eks. bygningsloven) ved avledning av avluften.

Dette apparatet tilsvare apparatklassen 3 (for innbygging i kjøkkenmøbler). Det må monteres i henhold til innbyggings-skissen. Overhold minsteavstanden til sidevegger eller møbeldeler og bakover.

Livsfare!

Tilbakesugde forbrenningsgasser kan føre til forgiftning.

Sørg alltid for nok tilførselsluft når apparatet skal brukes i utluftingsdrift samtidig med et romluftavhengig ildsted.

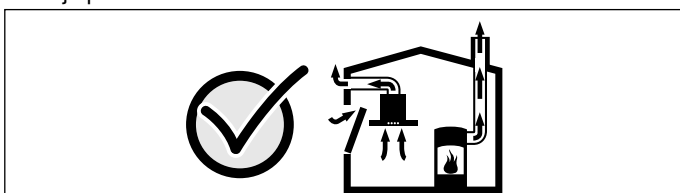


Ildsteder som er avhengig av romluft (f.eks. varmeapparater som drives med gass, olje eller kull, varmtvannsberedere) bruker forbrenningsluften fra oppstillingsrommet og leder avgassene gjennom et avgassanlegg (f.eks. pipe) i det fri.

I forbindelse med en innkoblet ventilator trekkes det romluft fra kjøkkenet og rommene ved siden av – uten tilstrekkelig tilførselsluft oppstår et undertrykk. Giftige gasser fra pipe eller avtrekkssjakt suges tilbake til oppholdsrommene.

- Det må derfor alltid sørges for tilstrekkelig tilførselsluft.
- Bare en murkasse for tilførsels-/utblåsningsluft er ikke tilstrekkelig for å sikre at grenseverdien overholdes.

Sikker drift er bare da mulig, dersom undertrykket i rommet hvor ildstedet er plassert, ikke overskrider 4 Pa (0,04 mbar). Dette kan oppnås dersom forbrenningsluften kan strømme gjennom åpninger som ikke kan lukkes som f.eks. i dører, vinduer, i forbindelse med en murkasse for tilførsels-/utblåsningsluft eller ved hjelp av andre tekniske tiltak.



Du bør i alle fall rådføre deg med skorsteinsfeieren, som kan bedømme husets tilførselsluft og avtrekksluft og foreslår passende tiltak for ventilasjonen.

Hvis ventilatoren utelukkende benyttes i sirkulasjonsdrift, kan den brukes uten begrensninger.

Livsfare!

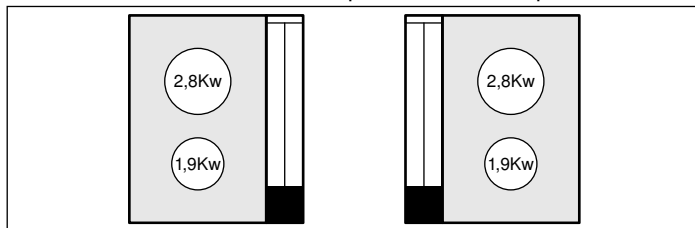
Tilbakesugde forbrenningsgasser kan føre til forgiftning. Ved installasjon av ventilator med et kaminbundet ildsted må strømtilførselen til avtrekkskjetten utstyres med en egnet sikkerhetskobling.

Livsfare!

Uforbrent gass kan forårsake forgiftning og eksplosjoner. Ved bruk av bygass sammen med en ventilator er det større risiko for at flammene slukkes under oppsugingen. Uforbrent gass kan sive ut. Ikke bruk bygass.

Fare for brann!

- Ved bruk av flere gasskokesoner samtidig, utvikles det sterk varme. Vifteelementet kan bli skadet eller begynne å brenne. Vifteelementet skal bare kombineres med gasskokesoner som ikke overskrider en totaleffekt på 4,7 kW fordelt på to brennere.



- Fettavleiringer i fettfilteret kan antennes. De angitte sikkerhetsavstandene må overholdes for å unngå opphopning av varme. Ta også hensyn til angivelsene på kokeapparatet. Dersom gass- og elektroplater blir brukt samtidig, må den største angitte avstanden overholdes.

Apparatet må kun installeres på en side direkte ved siden av et høyskap eller en vegg. Avstanden til veggen eller til et høyskap må være minst 50 mm.

Fare for brann!

Fettavleiringene i fettfilteret kan antennes. Dersom apparatet brukes ved siden av et gassapparat, må det alltid monteres en gassdeflektor før matlagingen starter.

Merk: Gassdeflektoren reduserer påvirkningen/forstyrrelsen på gassflammene i blussene på gassplaten og hindrer at de slukker på grunn av trekk.

Fare for brann!

Fettavleiringene i fettfilteret kan antennes. Det blir høy varmeutvikling ved bruk av gasswok. Apparatet må ikke kombineres med en gasswok.

Fare for brann!

Ved bruk av 2 gasskoketopper blir det høy varmeutvikling. Apparatet må ikke kombineres med 2 gasskoketopper.

Fare for brann!

Fettavleiringene i fettfilteret kan antennes. Ved bruk av bygass oppstår det en ustabil flamme. Flammene kan trekkes inn i apparatet og antenne fettavleiringene i fettfilteret. Ikke bruk bygass.

Brannfare!

Fettavleiringer i fettfilteret kan antennes. Arbeid aldri i nærheten av apparatet med åpen flamme (f.eks. flambering). Apparatet må kun installeres over en komfyr for faste fyringsmidler (f. eks. tre eller kull), dersom det finnes et lukket deksel som ikke kan tas av. Det må ikke forekomme gnistsprang.

Fare for skade!

- Endringer på elektriske eller mekaniske komponenter er farlige og kan føre til feilfunksjon. Gjennomfør ingen endringer på elektriske eller mekaniske komponenter.
- Komponenter inni apparatet kan ha skarpe kanter. Bruk vernehansker under installasjon av apparatet.
- Deler som er tilgjengelige under montering, kan ha skarpe kanter. Bruk vernehansker under installasjon av apparatet.

Veltefare!

Apparatet er veldig smalt og kan lett velte. Ikke sett apparatet på høykant på gulvet. Legg apparatet flatt på gulvet.

Fare for elektrisk støt!

Apparatet er utstyrt med et schuko-støpsel (type F). For å sikre jording i stikkontakter av type K (Danmark) må apparatet kobles til med en egnet støpsel-adapter. Denne adapteren (tillatt opptil maks. 13 ampere) fås hos kundeservice (reservedelsnr. 623333).

Fare for elektrisk støt!

Komponenter inni apparatet kan ha skarpe kanter. Strømkabelen kan bli skadet. Strømkabelen må ikke knekkes eller klemmes inn under installasjonen.

Fare for kvelning!

Emballasjematerialet er farlig for barn. Barn må aldri få leke med emballasjen.

Generelle veiledninger

Overflaten av apparatet er ømfintlig. Ved installasjonen må skader unngås.

Merknader

- Både ved avtrekks- og sirkulasjonsdrift trenger hver benkeventilator en egen ventilasjonsenhet.
- Hvis det er installert mer enn én benkeventilator ved avtrekksdrift, trenger hver av dem et eget utluftingssystem med hver sin åpning i vegg for å unngå effekttap.

Utluftingsdrift

Merk: Luften skal ikke ledes til rør som brukes til avgassene fra apparater som forbrenner gass eller andre brennstoffer (dette gjelder ikke for sirkulasjonsdriftsapparater).

- Avtrekksluften må føres ut gjennom egnede kanaler.
- Dersom avtrekksluften skal føres igjennom en røk- eller avgasskanal som ikke er i bruk, må det først innhentes tillatelse fra brannvesenet.
- Dersom avtrekksluften ledes gjennom ytterveggen, bør det brukes en teleskopisk veggbocks.

Utluftingsrør

Merk: Produsenten av apparatet har ikke garantiansvar ved reklamasjoner som skyldes rørlengden.

- Apparatet når optimal ytelse dersom avtrekksrøret er kort og jevnt og røret har størst mulig diameter.
- Med lange og ujevne avtrekksrør og mange bøyer eller rørdiameter mindre enn 150 mm oppnås det ikke optimalt avtrekk, og viftestøyen blir høyere.
- Rørene eller slangene som brukes til avtrekkskanalen, må ikke være av brennbart materiale.
- Bruk kun stabile kanalelementer med glatt innerside på rørene. Ikke bruk fleksible slanger eller tekstilslanger.

Flatkanaler

Det innvendige tverrsnittet må tilsvare diameteren på de runde kanalene.

Ø 150 mm ca. 177 cm²

- Flatkanaler bør ikke ha skarpe vendinger.
- Maks. lengde på flatkanalene er 6 m.

Sirkulasjonsdrift

Merk: Apparatet må bare brukes når det er ordentlig installert og koblet til rørene.

Elektrisk tilkøpling

⚠ Fare for elektrisk støt!

Komponenter inni apparatet kan ha skarpe kanter. Strømkabelen kan bli skadet. Strømkabelen må ikke knekkes eller klemmes inn under installasjonen.

Kontroller husanlegget før du kobler til apparatet. Sørg for at det er egnet sikring i husanlegget. Apparatets spenning og frekvens må være i samsvar med den elektriske installasjonen (se typeskilt).

Apparatet er i samsvar med beskyttelsesklasse I og må bare kobles til jordet stikkontakt.

Installasjonen må tilkobles med en flerpolet skillebryter med en kontaktavstand på minst 3 mm. Det må være tilgang til denne etter innbyggingen.

Montering eller utskifting av tilkoblingsledningen skal kun utføres av en elektriker i henhold til gjeldende regelverk.

Dersom strømledningen til apparatet blir skadet, må den erstattes av en spesiell tilkoblingsledning som fås hos produsenten eller produsentens kundeservice.

Forberede installasjonen

Kontroller innbyggingsmodulen.

- Innbyggingsmodulen må være innrettet vannrett og ha tilstrekkelig bæreevne.
- Maks. vekt på ventilatoren er **12 kg**.
- Innbyggingsmodulen må tåle temperaturer på inntil 90 °C.
- Innbyggingsmodulen må være stabil også etter utskjæringsarbeidet.
- Bæreevnen og stabiliteten til arbeidsplaten sikres med egnede underkonstruksjoner, spesielt hvis arbeidsplaten er tynn. Ta hensyn til apparatets vekt inkludert last. Det anvendte forsterkningsmaterialet må være varme- og fuktbestandig.
- Fjern spon etter utskjæringer. Snittflatene må gjøres varmebestandige og vanntette.
- Utskjæringskantene på sidene må være i plan for å sikre at holdeffjærene sitter godt på apparatet. Ved arbeidsplater i flere lag må det eventuelt festes lister på sidene i utskjæringen.
- Lag et eller flere snitt i benkeplaten i henhold til innbyggingssskissen. Det må være 90° vinkel på snittflaten i forhold til arbeidsflaten.
- Avstanden mellom apparatets underside og deler av innredningen skal minst være 45 mm. **(bilde A)**

Merk: Kontroller først etter installasjon at apparatet står jevnt i innbyggingsåpningen.

Apparatdimensjoner og sikkerhetsavstander

- Følg apparatets dimensjoner. **(bilde A)**
- Sørg for at sikkerhetsavstandene overholdes. **(bilde 1a)**

Klargjøre innbyggingsmoduler

Obs!

Dersom apparatet monteres ved siden av en frityrgrype, grill, teppanyaki eller et gassapparat, må utslippsåpningen på flatkanaltilkoblingen vende bort fra slike apparater.

1. Lag en utskjæring til apparatet i benkeplaten i henhold til innbyggingssskissen. **(bilde 1a)**

Merk: Følg anvisningene i vedlegget Kombinasjon av flere apparater når du skal beregne bredden på utskjæringen.

2. Lag utskjæringen på baksiden av innredningen i henhold til innbyggingssskissen og avhengig av innredningens dybde. **(bilde 1b)**

3. Lag utskjæringen i bunnen i henhold til innbyggingssskissen og avhengig av ventilatorenhetens plassering. **(bilde 1c)**

Merknader

- **(bilde 1c)** viser et eksempel på innbygging. Posisjonen for utskjæringen avhenger av ventilatorenhetens plassering.
 - Utskjæringen i bunnen av innredningen må lages slik at ventilatorenheten er tilgjengelig ved servicebehov.
 - Ved en frittstående løsning er ventilatorenheten tilgjengelig via skapet på baksiden.
 - Ta hensyn til kjøkkenets grunnriss når du lager utskjæringen.
 - Dersom du fjerner eller flytter møbelføttene, må du passe på at innredningens mål og stabilitet gjenoprettes.
 - Ved annen utskjæring må du ta hensyn til innredningens mål og stabilitet.
4. Skjærekantene i bakveggen og bunnen på innredningen må forsegles. **(bilde 1b, 1c)**
 5. Lag et luftutslipp i sokkelen på innredningen ved sirkulasjonsdrift.

Merk: Luftutslippet må minst ha et tverrsnitt på ca. 530 cm². Utslippsåpningen i sokkeldekselet må være så stor som mulig, slik at trekk og støy holdes på et lavt nivå.

Kombinasjon av flere apparater

Ved tilstøtende apparater må det monteres kombilister mellom apparatene.

Merknader

- Pass på at kombilistene er skrudd fast på de sidene av apparatet som et annet apparat skal grense mot.
- Ved levering er kombilistene forhåndsmontert for en møbelutskjæring på 500 mm.
- Velg størst mulig kombilister, avhengig av dybden på møbelutskjæringen. **(bilde 2a)**
- Hvis apparatet skal kombineres med en koketopp på 80 cm, må du bruke festeklør. **(bilde 2b)**

Merk: Ved kombinasjon med 80 cm koketopper må salgspapirer knyttet til utforming av kokeområdet, følges. Bare utprøvde kombinasjoner er tillatt. Du finner utprøvde kombinasjoner i katalogen.

Merk: Apparatkombinasjoner finner du i vedlegget. Kun kombinasjoner som er oppført der, er tillatt.

Montering av apparatet

⚠ Fare for personskader!

Komponenter inni apparatet kan ha skarpe kanter. Bruk vernehansker under installasjon av apparatet.

1. Snu apparatet. **(bilde 3)**

Obs!

Fare for skader: Bruk underlag for å unngå at apparatets overflate skrapes opp.

2. Monter flatkanaltilkoblingen med åpningen mot venstre eller høyre. **(bilde 4)**

Obs!

■ Dersom apparatet monteres ved siden av en frityrgrype, grill eller teppanyaki, må utslippsåpningen på flatkanaltilkoblingen vende bort fra slike apparater.

■ Dersom apparatet monteres ved siden av et gassapparat, må utslippsåpningen på flatkanaltilkoblingen ikke komme i kontakt med rør til gassapparatet.

Merk: Forsikre deg om at flatkanaltilkoblingen smekker på plass.

3. Mål arbeidsplatens tykkelse. **(bilde 5)**

Merk: Dersom arbeidsplaten er tykkere enn 40 mm, må du løsne de fire skruene til strammeren og flytte den.

4. Sett inn apparatet.

Merknader

■ Legg kablet slik at den ikke kommer i kontakt med varme deler på apparatene.

■ Apparatet må ikke limes til arbeidsplaten med silikon.

5. Trekk til skruene på strammeren slik at apparatet ikke kan bevege seg. **(bilde 6)**

6. Skift ut sidedelene av ventilatorenheten ved behov. **(bilde 7)**

Merk: Dersom foten må fjernes, må du sørge for at møbelet fortsatt står stabilt.

7. Sett ventilatorenheten inn i møbelutskjæringen. **(bilde 8a)**

8. Hvis det ikke er plass til styreenheten i sokkelen, monteres den på innsiden av møbelet i en lett tilgjengelig posisjon. **(bilde 8b)**

Obs!

Fuktighet som trenger inn, kan forårsake elektrisk støt. Fest ikke styreenheten i bunnen av innbyggingsmøbelet.

9. Trekk først beskyttelsesfolien av etter at monteringen er fullført.

10. Monter metallfettfilteret. **(bilde 9)**

Merk: Forsikre deg om at metallfettfilteret ligger i sporet med baksiden mot åpningen.

Koble til apparatet

Merknader

■ Ved avluftsdrift bør det monteres en tilbakeslagsventil. Hvis det ikke følger en tilbakeslagsventil med apparatet, kan den skaffes hos faghandelen.

■ Dersom avluften skal ledes ut igjennom husveggen, bør det brukes en murkasse med teleskop.

Lage avluftsforbindelse

1. Forkort flatkanalene ved behov. **(bilde 10a)**

2. Fest flatkanalene. **(bilde 10b)**

3. Monter vinkelen på flatkanaltilkoblingen. **(bilde 11)**

4. Fest flatkanalen til ventilatorenheten med to selvgjengende plateskruer. **(bilde 13)**

5. Tett igjen forbindelsespunktene med egnet teip. **(bilde 10c, 11)**

6. Skjær til dekkplaten og fest den. **(bilde 12)**

7. Monter tetningen på kombilisten mellom apparatet og koketoppen. **(bilde 14)**

Lage sirkulasjonsforbindelse

Det trengs ekstratilbehør til sirkulasjonsdrift. Se dokumentasjonen som følger med ekstratilbehøret.

Koble til strømmen

1. Stikk styrekabelen fra apparatet inn i styreenheten. La klemmene gå i lås på pluggen. **(bilde 15)**

2. Sett pluggene i styreenheten og i stikkkontakten. **(bilde 16)**

Merk: Koble fast i samsvar med avsnittet Elektrisk tikobling i kapittelet Generelle opplysninger.

Demontering av apparatet

1. Koble apparatet fra strømmettet.

2. Fjern utluftingskanalen.

3. Fjern styreenheten.

4. Fjern ventilatorenheten.

5. Løsne strammeren.

6. Skyv ut apparatet nedenfra.

Obs!

Skader på apparatet: Apparatet må ikke lirkes ut ovenfra.