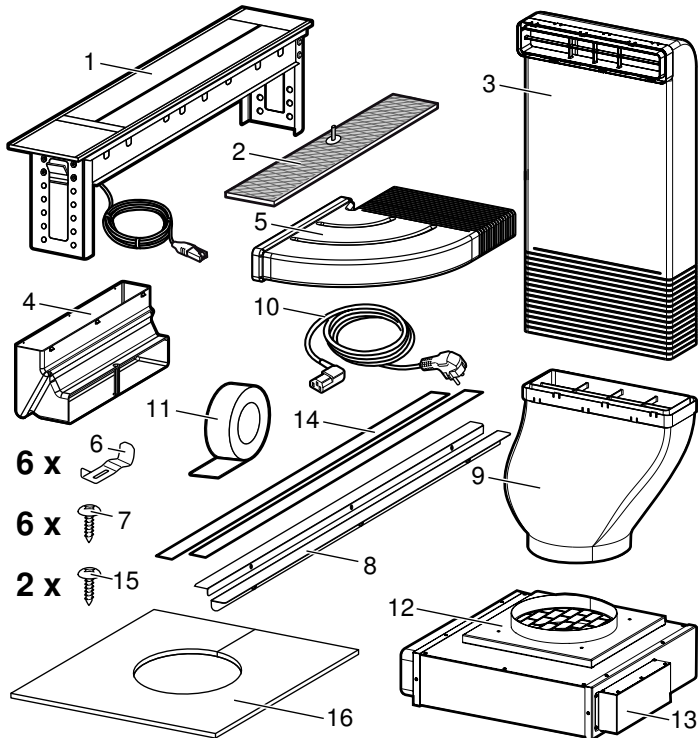
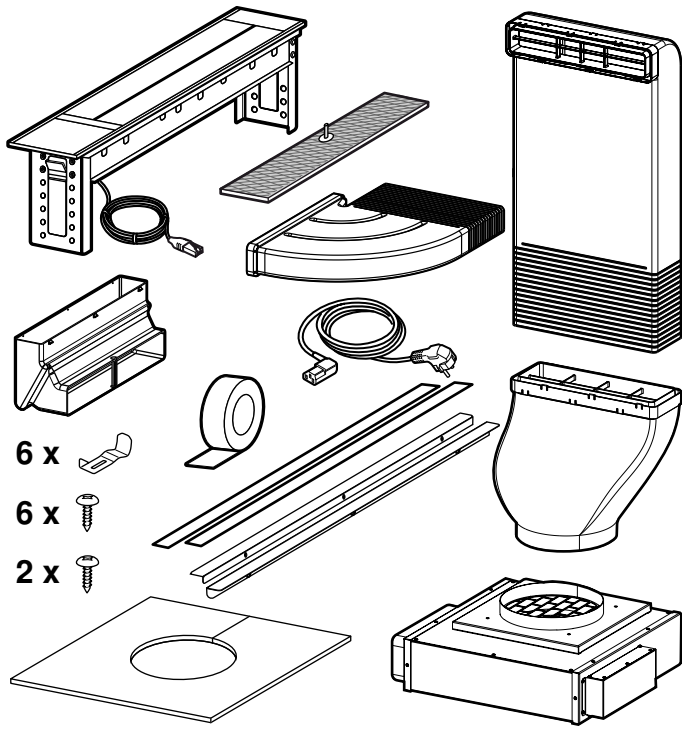
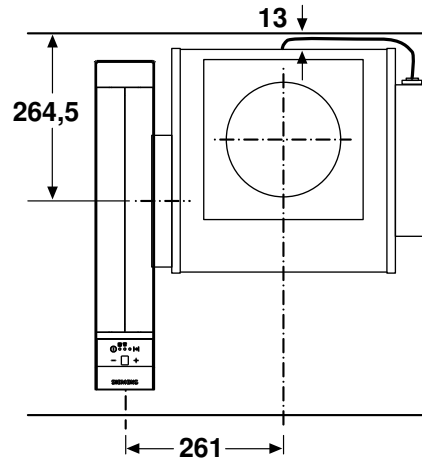
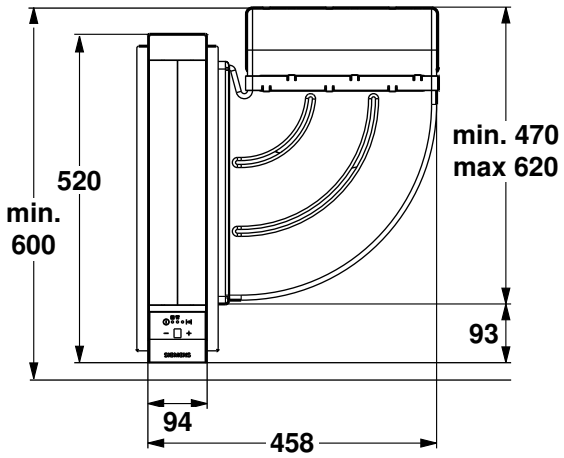
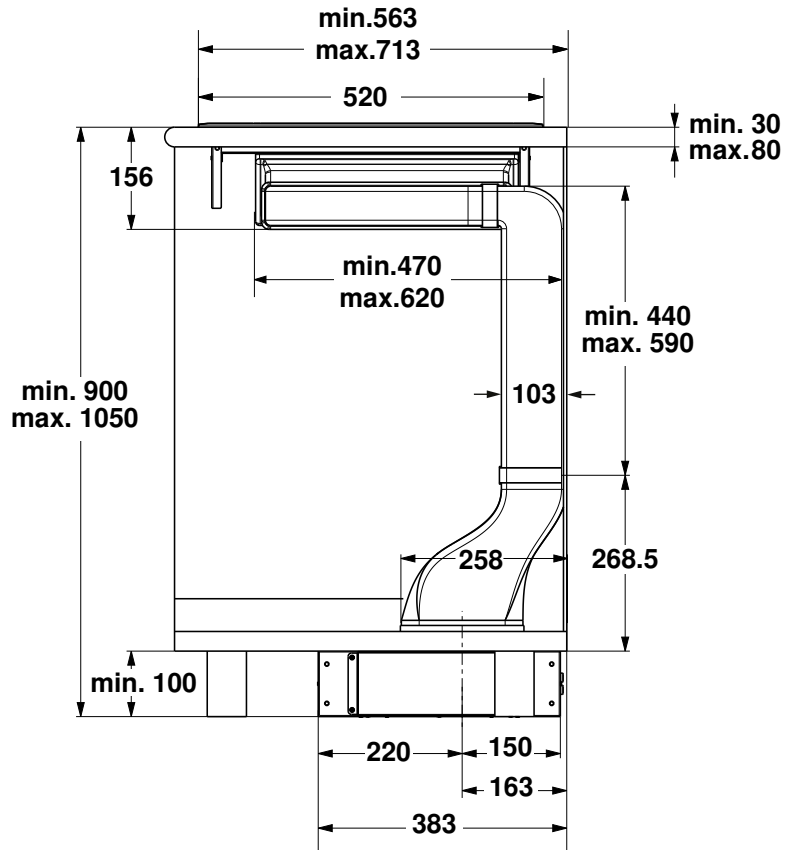
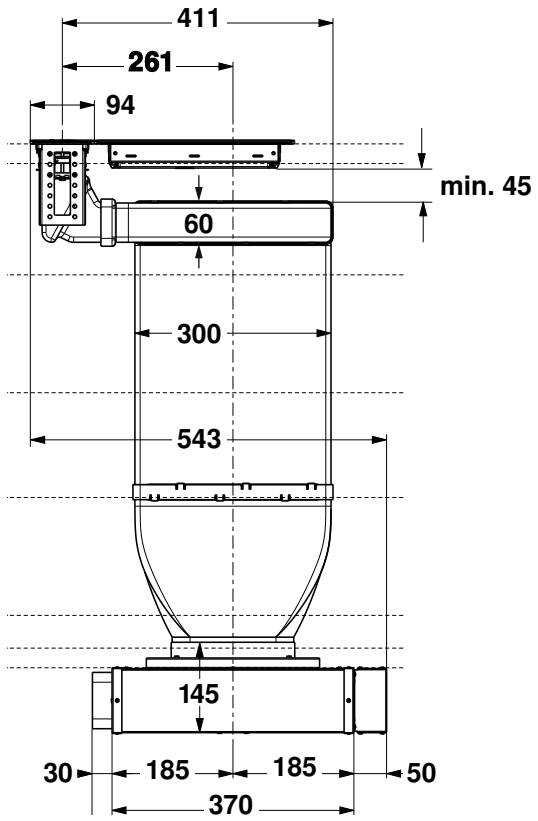
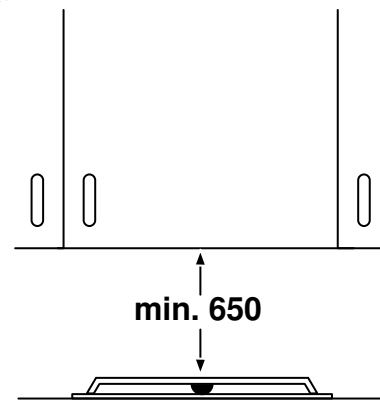
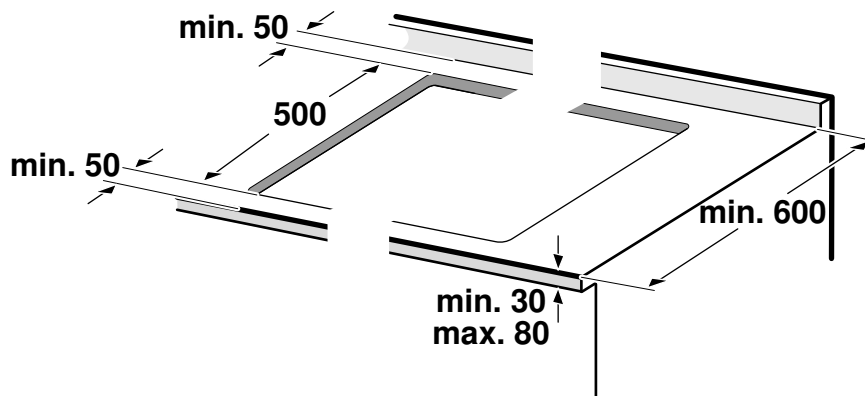
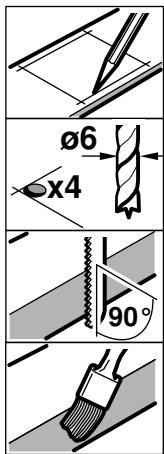


**fi Asennusohje**

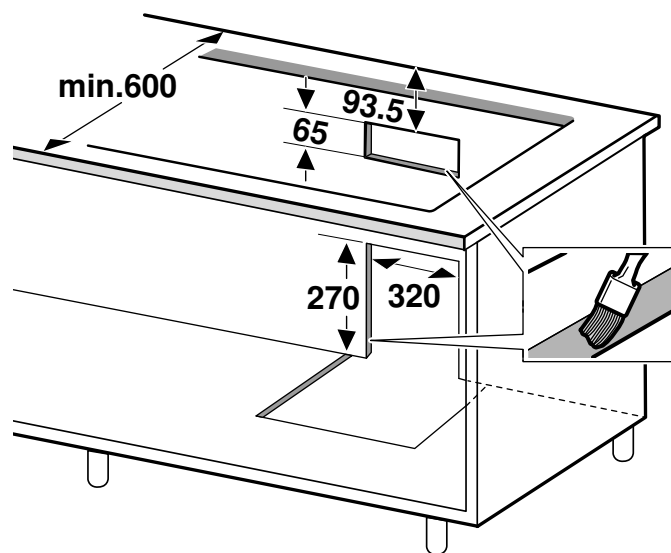
- 1 Laite jossa esiasennetut liitäntälistat 500 mm
- 2 Metallinen rasvasuodatin
- 3 Laakea kanava
- 4 Laakean kanavan liitäntä
- 5 Kulma
- 6 Asennustuet
- 7 Ruuvit asennustukia varten
- 8 Liitäntälistat 490 mm
- 9 Laakea kanava
- 10 Verkkoliitäntäjohto
- 11 Tarranauha
- 12 Puhallinosa
- 13 Ohjauskotelo
- 14 Tiivisteet liitäntälistoja varten
- 15 Ruuvit laakeaa kanavaa varten
- 16 Kanssi

A

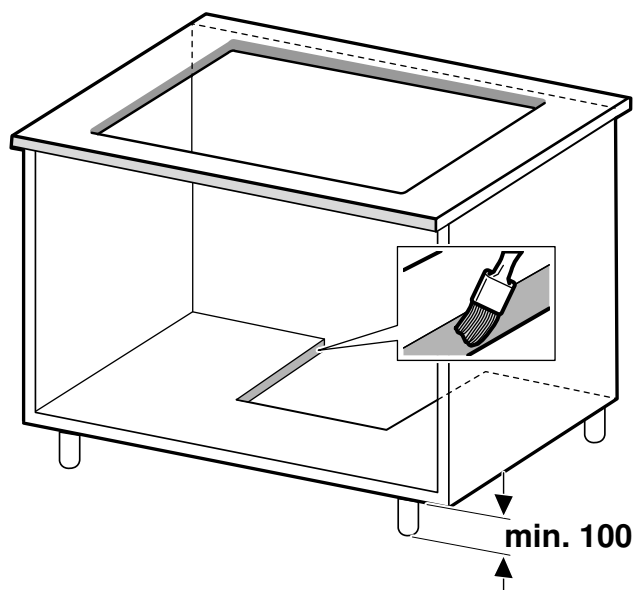
1a



1b

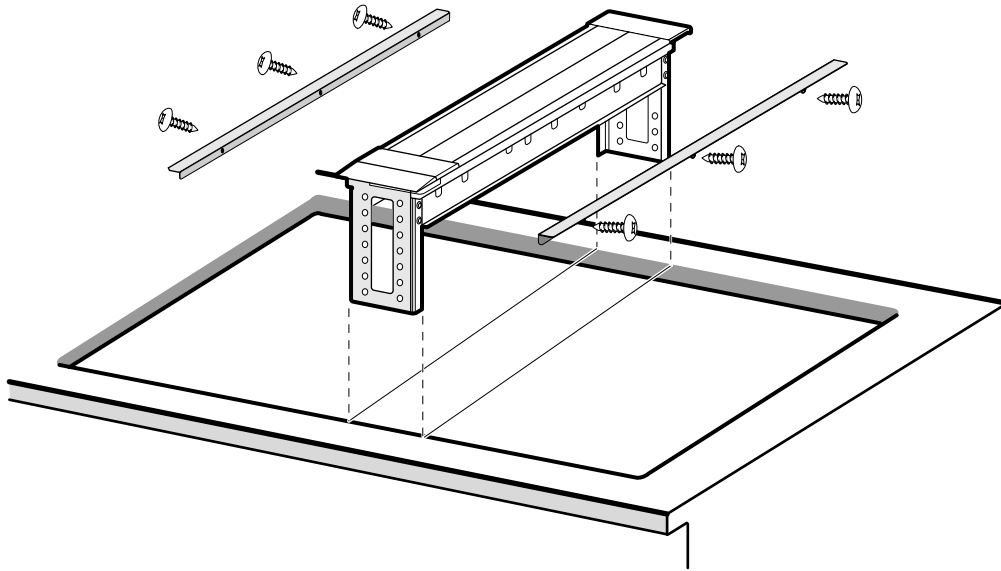


1c*

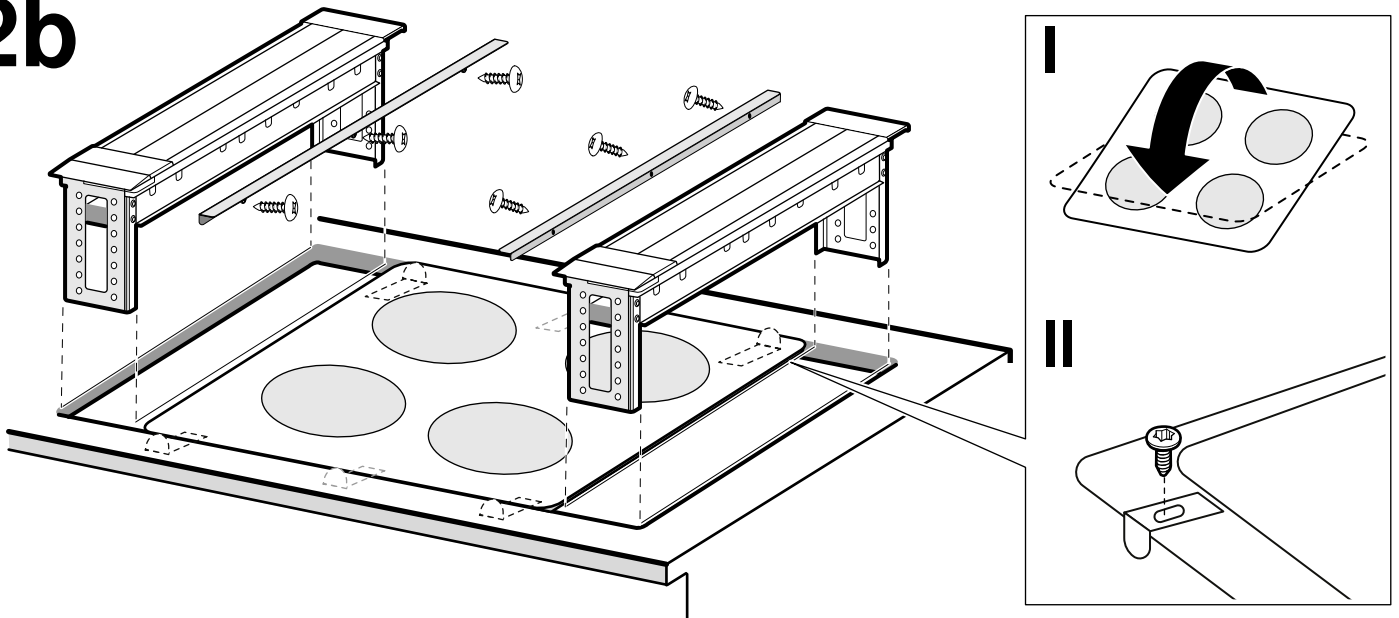


*Puhallinosaan pitää päästä huoltotapauksessa käsiksi.
Asennusesimerkki: Aukon paikka riippuu puhallinosaan asennosta.

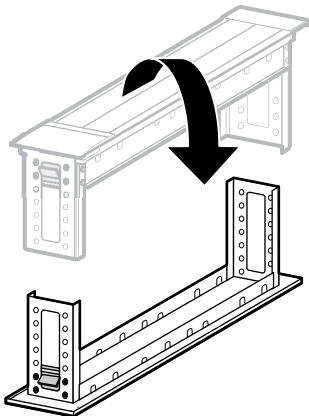
2a



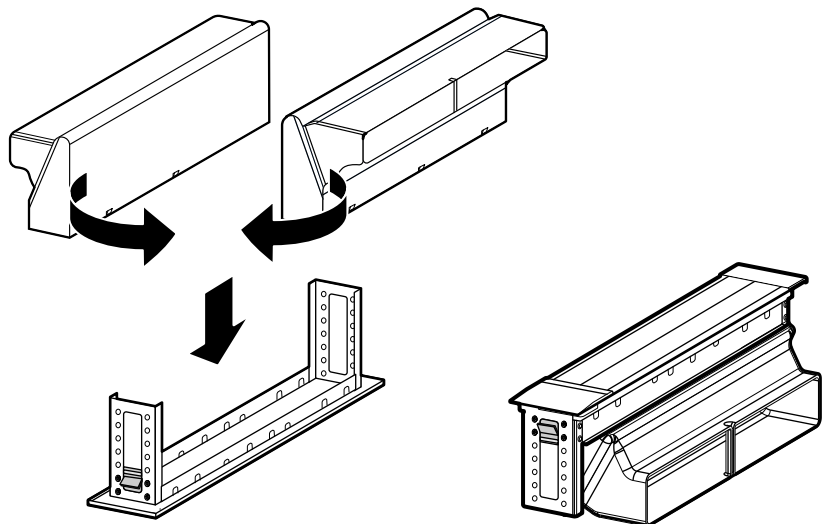
2b



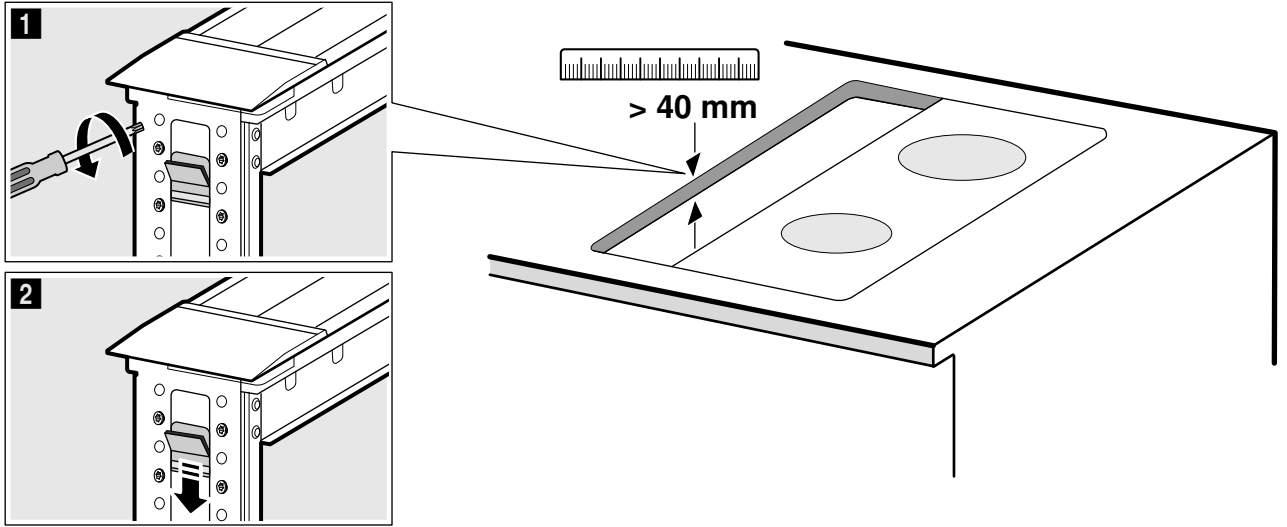
3



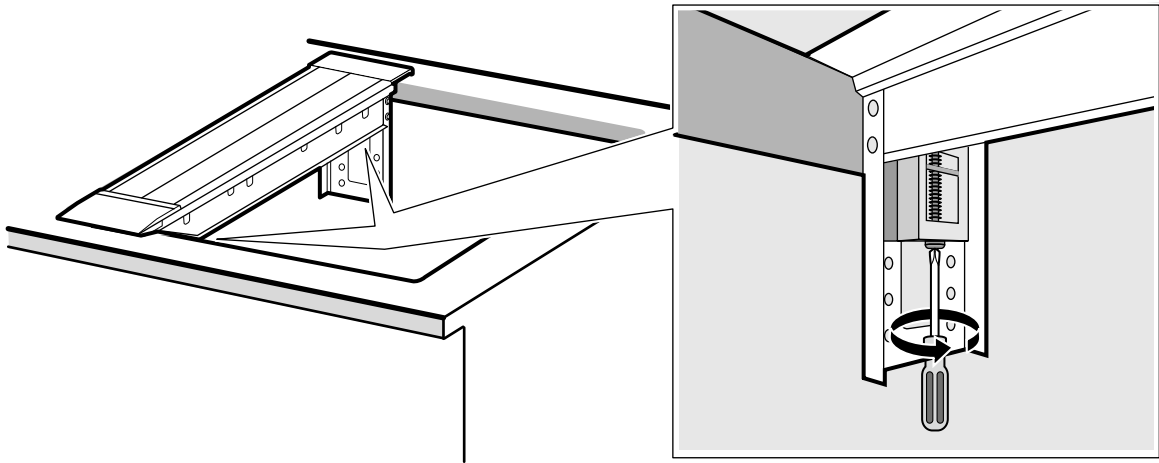
4



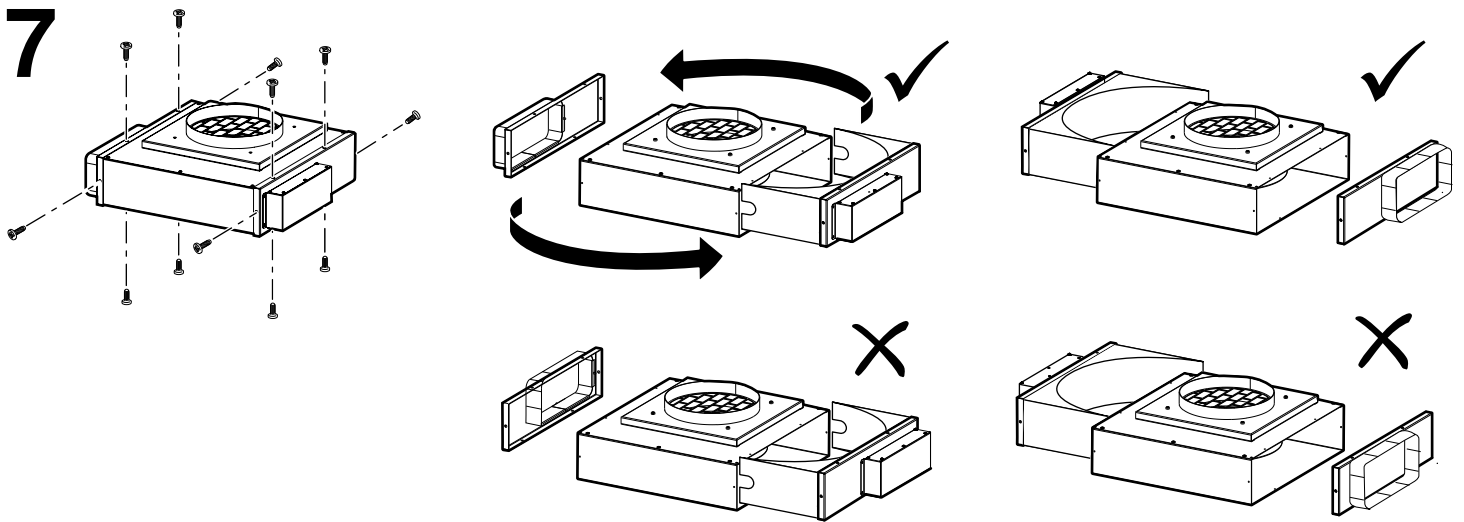
5



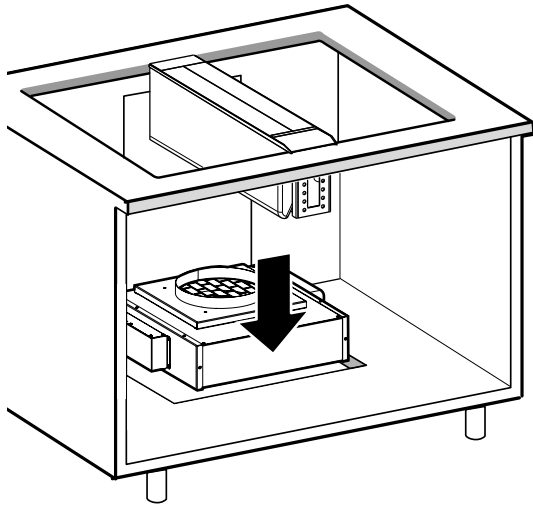
6



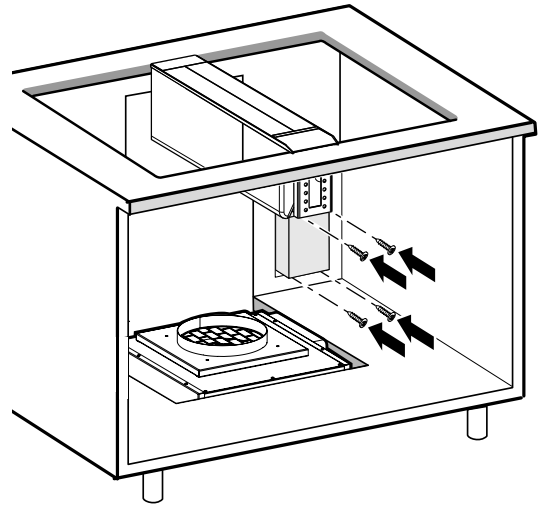
7



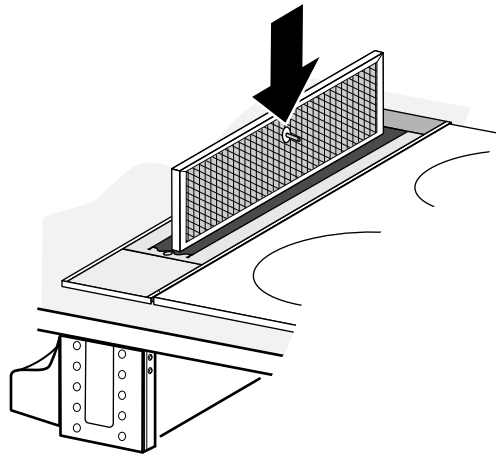
8a



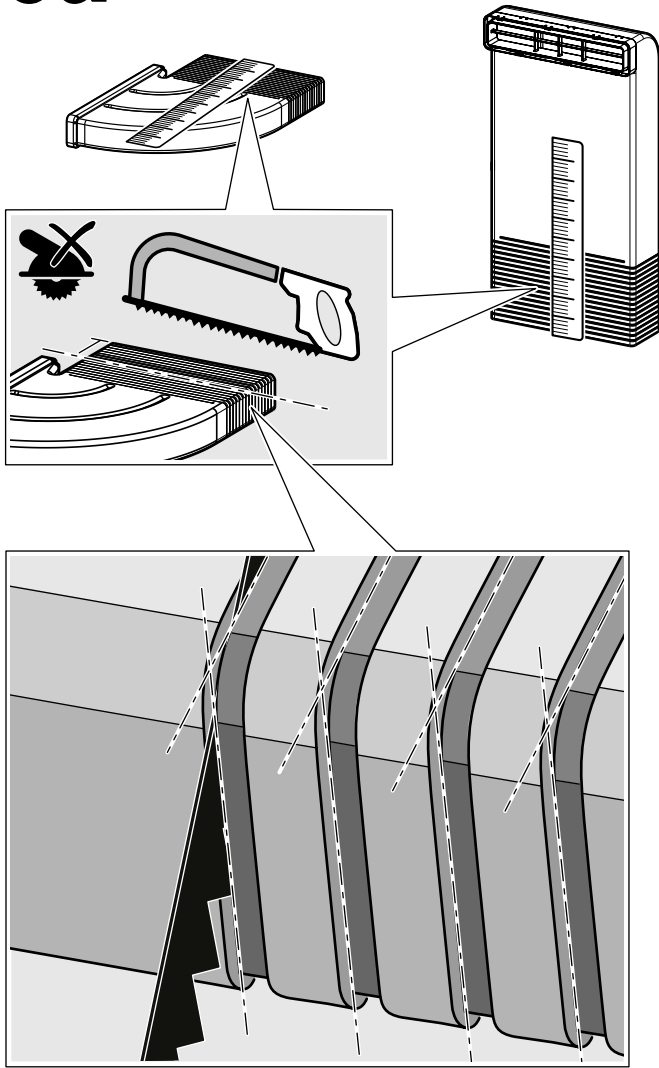
8b



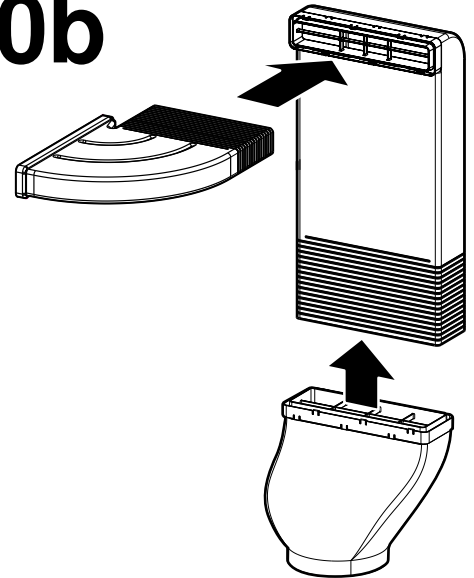
9



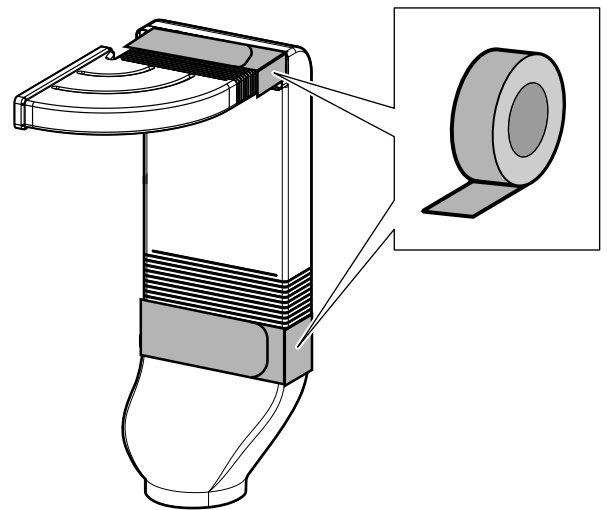
10a



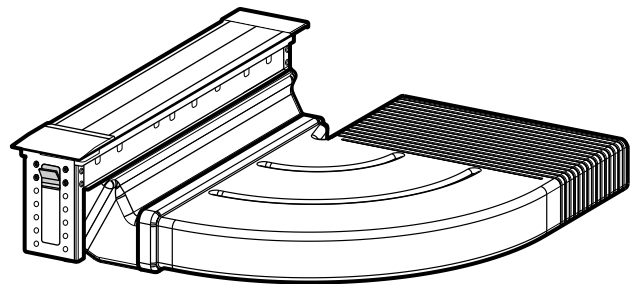
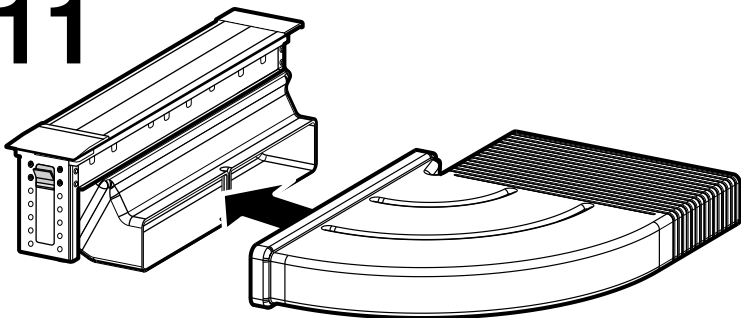
10b



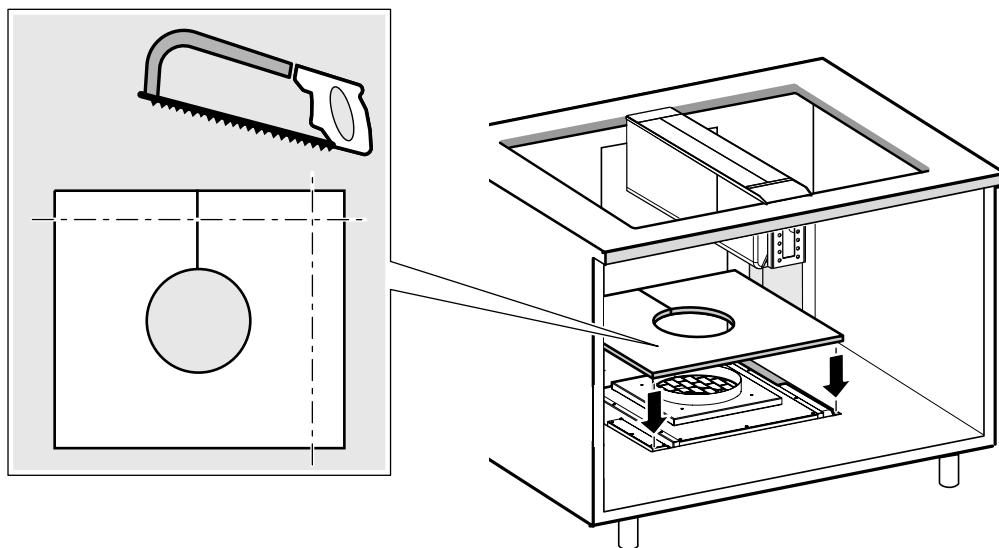
10c



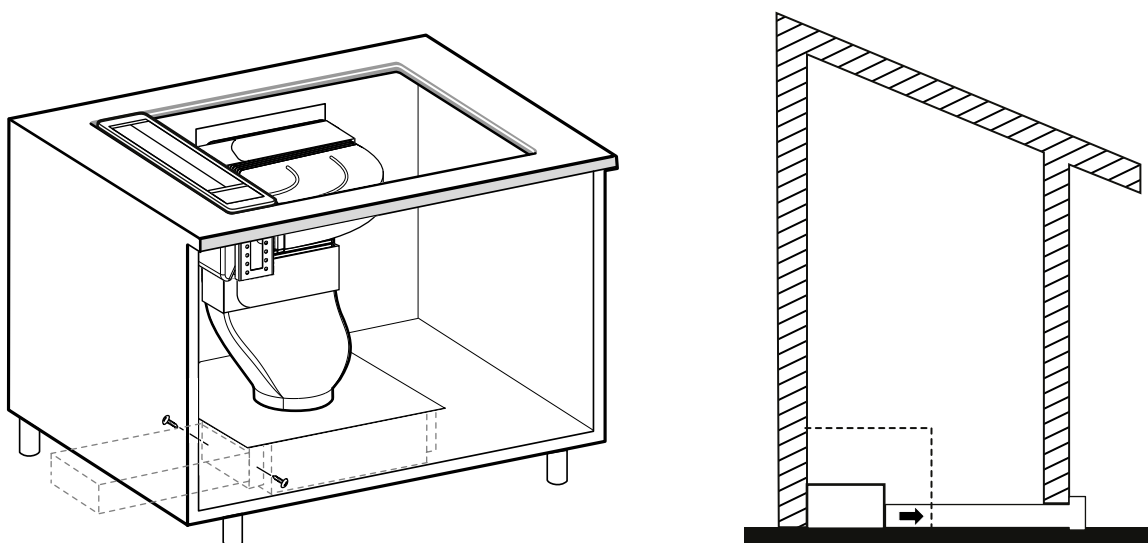
11



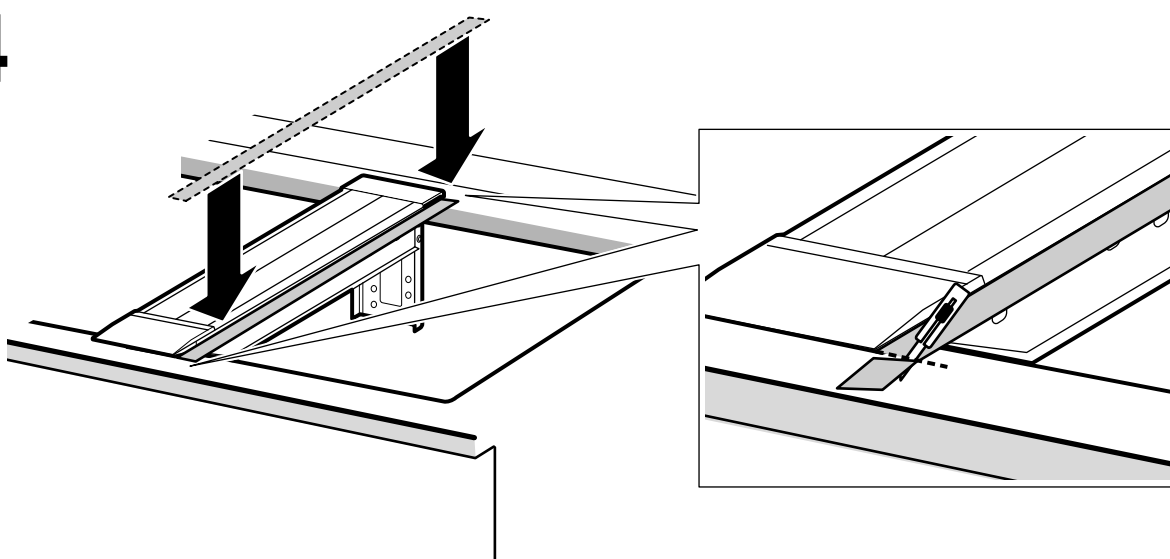
12



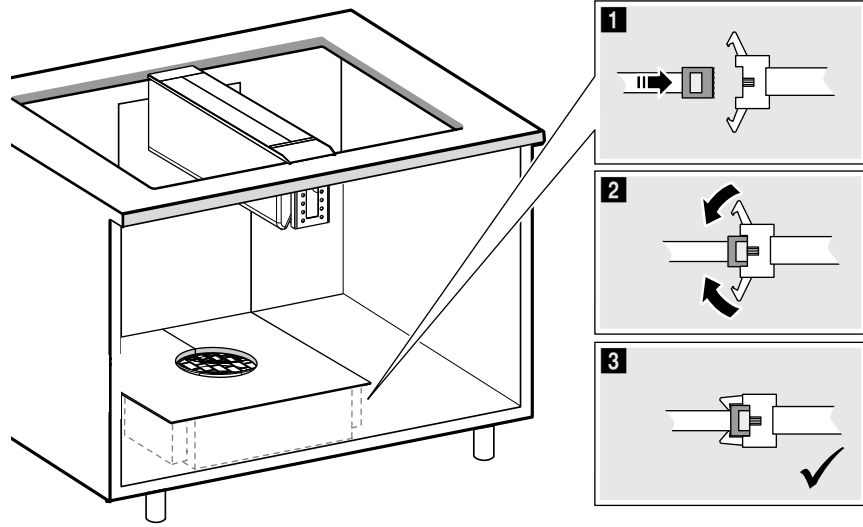
13



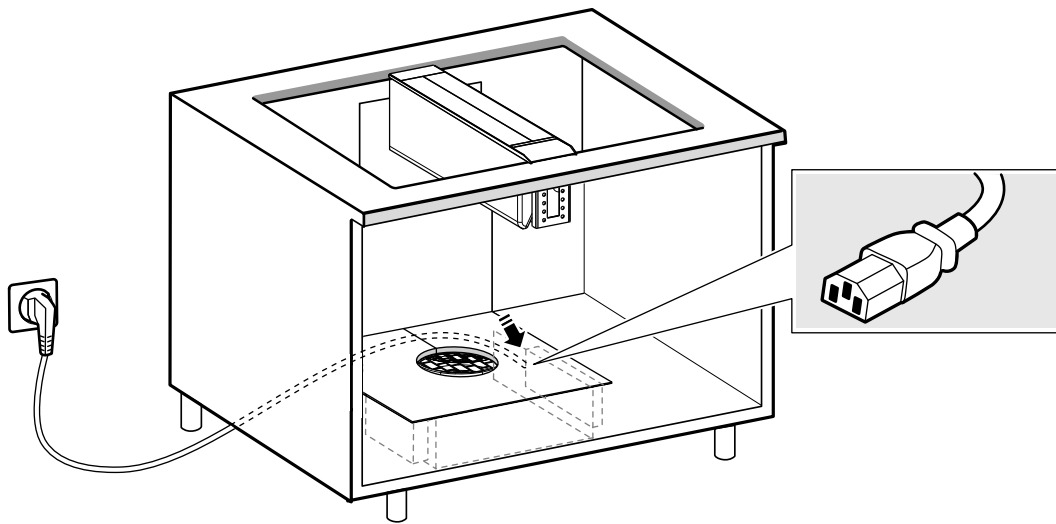
14



15



16



⚠ Tärkeitä turvaohjeita

Lue tämä käyttöohje huolellisesti. Vasta sitten voit käyttää laitettasi turvallisesti ja oikein. Säilytä käyttö- ja asennusohje myöhempiä käyttöä tai seuraavaa käyttäjää varten.

Turvallinen käyttö on taattu vain, kun asennus tehdään ammattitaitoisesti asennusohjeita noudattaen. Asentaja vastaa moitteettomasta toiminnasta laitteen asennuspaikassa.

Liitä laite vain saman merkkiin laitteisiin.

Laitteen syvyyden pitää vastata vähintään keittotason syvyyttä.

Jokaisen huoltotoimenpiteen yhteydessä on laitteesta katkaistava virta.

Asennettaessa tulee noudattaa voimassa olevia rakennusmääräyksiä ja paikallisen sähkö- ja kaasulaitoksen määräyksiä.

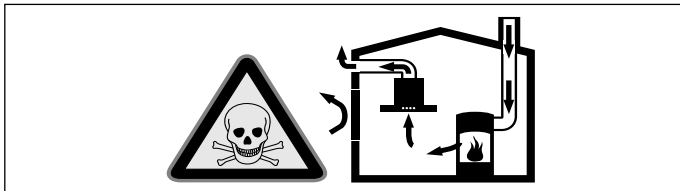
Poistoilman johtamisessa on noudatettava viranomaisten säädöksiä ja lakisääteisiä määräyksiä (esimerkiksi rakennuslainsäädäntö).

Tämä laite vastaa laiteluokistusta 3 (sopii asennettavaksi keittiökaluksiin). Se on asennettava kaapistoon asennuspiirustusten mukaisesti. Huomioi vähimmäisetäisyys sivuseiniin, keittiökaluksien osiin ja taakse.

Hengenvaara!

Takaisin virtaavat poistoilmakaasut voivat aiheuttaa myrkytyksen.

Huolehdi aina riittävästä tuloilmasta, jos laitetta käytetään poistoilmakäytössä yhdessä huoneilmaa tarvitsevan tulisijan kanssa.



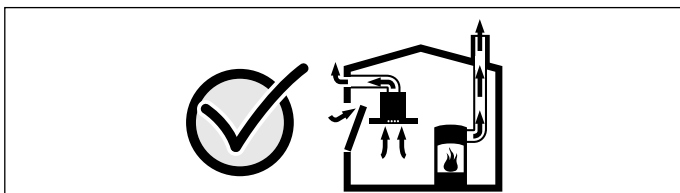
Huoneilmaa tarvitsevat tulisijat (esim. kaasu-, öljy-, puu- tai hiilikäyttöiset lämmityslaitteet, läpivirtauskuumennin, vedenkuumennin) ottavat polttoilman huoneilasta ja johtavat poistoilman poistoilmalaitteen (esim. savutorven) kautta ulos.

Tuuletin imee keittiöstä ja sen viereisistä huoneista ilmaa - tämä on korvattava riittävällä tuloilmalla - muutoin syntyy alipaine.

Myrkylliset kaasut imeytyisivät takaisin huoneisiin savutorvesta tai poistoilmakanavasta.

- Siksi on huolehdittava aina riittävästä tuloilmasta.
- Seinään asennettu tuloilma-/poistoilmalaatikko ei yksin takaa raja-arvoissa pysymistä.

Turvallisuussyistä ei huoneessa, johon tuuletin on asennettu, vallitseva alipaine saa olla korkeampi kuin 4 Pa (0,04 mbar). Tämä saavutetaan, jos avattavista ja suljettavista aukoista kuten ovista, ikkunoista, tuloilma/poistoilma-seinäaukoista tai muista teknisistä toimenpiteistä johtuen palamisilman tilalle pääsee virtaamaan korvausilmaa.



Tuulettimen asentamista suunniteltaessa on kysyttävä neuvoa paikalliselta nuohoojalta, hän pystyy arvioimaan talon tuuletusta koskevan kokonaisratkaisun ja suosittelemaan sopivat tuuletusta koskevat toimenpiteet.

Mikäli tuuletinta käytetään vain kiertoilmakäytössä, käyttö on mahdollista ilman rajoituksia.

Hengenvaara!

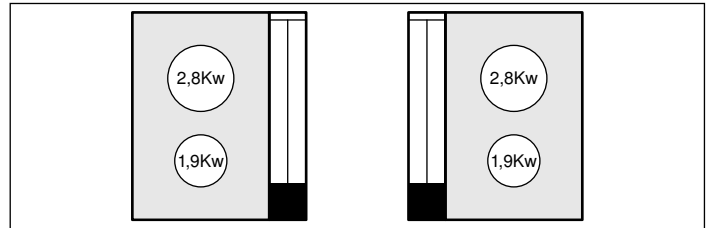
Takaisin virtaavat poistoilmakaasut voivat aiheuttaa myrkytyksen. Kun tuuletin asennetaan tilaan, jossa on hormiin liitetty tulisija, liesituulettimen virransyöttöön on asennettava asianmukainen turvakytin.

Hengenvaara!

Palamattomat kaasut voivat aiheuttaa myrkytyksiä ja räjähdyksiä. Käytettäessä kaupunkikaasua liesituulettimen yhteydessä on olemassa suurempi vaara, että poistoilman imu sammuttaa liekit. Laitteesta tuleva kaasu voi jäädä palamatta. Älä käytä kaupunkikaasua.

Palovaara!

- Useamman kaasukeittoalueen samanaikaisesta käytöstä kehittyä korkea kuumuus. Liesituuletin voi vaurioitua tai syttyä palamaan. Liesituulettimen saa yhdistää vain kaasukeittoalueisiin, joiden maksimi kokonaisteho 4,7 kW jaettuna kahdelle polttimelle ei ylitä.



- Rasvasuodattimeen kerääntynyt rasva voi syttyä tuleen. Ilmoitettuja turvaetäisyyksiä tulee noudattaa, jotta vältetään ylikuumentuminen. Noudata keittotason tai liedien mukana tulevia ohjeita. Kun liesituuletin asennetaan kaasu- ja sähkökeittotason yläpuolelle, noudata suurinta ilmoitettua etäisyyttä. Asenna tuuletin niin, että vain sen toisella puolella on korkea kaappi tai seinä. Tuulettimen ja seinän tai korkean kaapin välillä tulee olla tilaa vähintään 50 mm.

Palovaara!

Rasvasuodattimeen kerääntynyt rasva voi syttyä palamaan. Jos laitetta käytetään kaasulieden vieressä, laitteeseen on aina ennen ruoanlaittoa asennettava ilmapirran ohjainlevy.

Huomautus: Kaasulieden ilmapirran ohjainlevy pienentää kaasuliekkien häiriöitä kaasukeittosyvennyksen polttimissa ja estää liekkien sammumisen vedon takia.

Palovaara!

Rasvasuodattimeen kerääntynyt rasva voi syttyä palamaan. Kun kaasuliedellä käytetään wokkipannua, kuumuus nousee korkeaksi. Laitetta ei saa käyttää kaasulieden wokkipolttimen käytön yhteydessä.

Palovaara!

Kahta kaasukeittotasoa käytettäessä kehittyä korkea kuumuus. Laitetta ei saa yhdistää kahteen kaasukeittotasoon.

Palovaara!

Rasvasuodattimeen kerääntynyt rasva voi syttyä palamaan. Kaupunkikaasua käytettäessä liekin muoto on epävakaa. Liekkejä voi tulla imetyksi laitteen sisään ja rasvasuodattimeen kertynyt rasva voi syttyä palamaan. Älä käytä kaupunkikaasua.

Palovaara!

Rasvasuodattimeen kerääntynyt rasva voi syttyä tuleen. Älä pidä avotulta liesituulettimen läheisyydessä (esim. älä liekitä ruokia). Liesituulettimen saa asentaa kiinteillä polttoaineilla toimivien (esim. puu- tai hiililämmitteisten) liesien yläpuolelle vain, kun liesi on varustettu suljetulla, kiinteällä kannella. Kipinöitä ei saa muodostua.

Loukkaantumisvaara!

- Sähkötoimisen tai mekaanisen rakenteen muutokset ovat vaarallisia ja voivat aiheuttaa virhetoimintoja. Älä tee muutoksia sähkötoimisiin tai mekaanisiin rakenteisiin.
- Laitteen sisäpuolella olevat rakenneosat voivat olla teräväreunaiset. Käytä suojakäsineitä.
- Rakenneosat, joihin pääset asennuksen aikana käsiksi, voivat olla teräväreunaisia. Käytä suojakäsineitä.

Kallistumisvaara!

Laite on hyvin kapea ja se voi kaatua helposti. Älä aseta laitetta pystyasentoon lattialle. Aseta laite lattialle vaaka-asentoon.

Sähköiskun vaara!

Laitteessa on EU-suojakosketinpistoke. Jotta varmistetaan suojamaadoitus Tanskan mallin pistorasiassa, laite on liitettävä tähän tarkoitukseen soveltuvalla pistokeadapterilla. Näitä adaptereita (sallittu enintään 13 ampeeriin saakka) on saatavana huoltopalvelusta (varaosanro 623333).

Sähköiskun vaara!

Laitteen sisäpuolella olevat rakenneosat voivat olla teräväreunaiset. Liitäntäjohto voi vaurioitua. Varmista, että liitäntäjohto ei taivu jyrkälle mutkalle tai jää puristuksiin asennuksen aikana.

Tukehtumisvaara!

Pakkausmateriaali on vaarallista pikkulapsille. Älä anna lasten leikkiä pakkausmateriaalilla.

Yleiset ohjeet

Laitteen pinnat vahingoittuvat helposti. Varo vahingoittamasta pintoja asennuksen yhteydessä.

Huomautuksia

- Jokaiseen työtasuulettimeen tarvitaan sekä poistoilma- että kiertoilmakäytössä oma puhallinosa.
- Jos poistoilmakäytössä asennetaan enemmän kuin yksi työtasuulettin, kuhunkin tuulettimeen tarvitaan oma poistoilmajärjestelmä, jossa on oma seinän läpivienti, jotta vältetään tehojen heikkeneminen.

Toiminta hormiin liitettynä

Huomautus: Poistoilmaa ei saa johtaa hormiin, jota käytetään kaasua tai muita polttoaineita polttavien laitteiden pakokaasun poistoon (tämä ei koske kiertoilmalaitteita).

- Poistoilma on johdettava tarkoitukseen sopivilla kanavilla ulos.
- Mikäli poistoilma johdetaan savukanavaan tai ilmanvaihtohormiin, joka ei ole käytössä, on siihen saatava lupa paikalliselta nuohoojalta.
- Jos poistoilma johdetaan ulokseinän läpi, tulee käyttää teleskooppiliitosta.

Poistoilmaputki

Huomautus: Laitteen valmistaja ei vastaa putkista johtuvista reklamaatioista.

- Laitteen teho on parhaimmillaan, kun asennetaan lyhyt, suora, halkaisijaltaan mahdollisimman suuri poistoilmaputki.
- Poistoilman virtaus on parhaimmillaan ja äänitaso alhaisimmillaan, jos vältetään käyttämästä pitkiä, rosoisia poistoilmaputkia, kaariputkia tai halkaisijaltaan pienempiä kuin 150 mm putkia.
- Poistoilman johtamiseen käytettyjen putkien ja letkujen on oltava palamattomasta materiaalista.
- Käytä vain vankkoja kanavaelementtejä, joiden putkien sisäpinta on sileä. Älä käytä joustavia putkia tai kangasletkuja.

Laakeat kanavat

Sisäpoikkileikkauksen on vastattava pyöröputkien halkaisijaa.

Ø 150 mm n. 177 cm²

- Laakeissa kanavissa ei saisi olla jyrkkiä käänköjä.
- Laakeiden kanavien maksimipituus on 6 m.

Kiertoilmakäyttö

Huomautus: Laitetta saa käyttää vain kiinteästi asennettuna ja putki liitettynä.

Sähköliitäntä

⚠ Sähköiskun vaara!

Laitteen sisäpuolella olevat rakenneosat voivat olla teräväreunaiset. Liitäntäjohto voi vaurioitua. Varmista, että liitäntäjohto ei taivu jyrkälle mutkalle tai jää puristuksiin asennuksen aikana.

Varmista ennen laitteen asentamista taloverkossa oleva sulakekoko. Varmista, että taloverkossa oleva sulakekoko on riittävä. Laitteen jännitteen ja taajuuden pitää olla yhteneväinen sähköasennuksen kanssa (ks. tyyppikilpi).

Laitteen suoja luokka on I, ja sen käyttö on sallittu vain maadoitusliitännän kanssa.

Asennukseen tarvitaan johanapainen katkaisin, jonka koskettimien avautumisväli on vähintään 3 mm. Tähän pitää päästä käsiksi myös asennuksen jälkeen.

Liitäntäjohtojen asentaminen vaihto on sallittua vain ammattimaiselle sähköasentajalle, jonka on noudatettava asianomaisia määräyksiä.

Jos laitteen verkkoliitäntäjohto vaurioituu, se on korvattava tätä tarkoitusta varten olevalla liitäntäjohdolla, joka on saatavana valmistajalta tai huoltopalvelusta.

Asennuksen alkuvalmistelut

Tarkista kaluste

- Kalusteen on oltava vaakasuorassa ja riittävän kantokykyinen.
- Liesituulettimen maksimipaino on **12 kg**.
- Keittiökaluksen pitää kestää lämpöä aina 90 °C:een asti.
- Kalusteen vakauden pitää olla taattu myös asennusaukon valmistamisen jälkeen.
- Erityisesti ohuiden työtasojen kantavuus ja vakaus on varmistettava tarkoitukseen sopivilla alustarakenteilla. Ota huomioon laitteen paino ja lisäkuormitus. Käytetyn vahvikemateriaalin pitää olla kuumuutta ja kosteutta kestävä.
- Poista lastut aukon tekemisen jälkeen. Käsittele leikkuupinnat kuumuutta kestäviksi ja vedenpitäviksi.
- Sivuilla olevien asennusaukon reunojen pitää olla tasaiset, jotta varmistetaan laitteen kiinnitys jousien kunnollinen kiinnitys. Jos työtaaso on monikerroksinen, kiinnitä listat tarvittaessa aukkoon.
- Valmista asennusaukko yhtä tai useampia laitteita varten työtaasoon asennuspiirroksen mukaan. Leikkuupinnan kulman työtaasoon nähden pitää olla 90°.
- Laitteen alapinnan ja kalusteen osien välisen etäisyyden pitää olla vähintään 45 mm. **(kuvaA)**

Huomautus: Tarkasta laitteen oikea asento vasta, kun se on paikallaan asennusaukossa.

Laitemitat ja turvallisuusetäisyydet

- Ota huomioon laitemitat. **(kuvaA)**
- Noudata turvallisuusetäisyyksiä. **(kuva1a)**

Kalusteen valmistelu

Huomio!

Jos laite asennetaan kaasulaitteen, friteerauslaitteen, grillin tai Teppan Yakin viereen, asenna laakean kahvan liitännän poistoaukko siten, että se näyttää pois päin laitteista.

1. Valmista asennusaukko laitetta varten työtaasoon asennuspiirroksen mukaan. **(kuva1a)**

Huomautus: Ota asennusaukon leveyttä laskiessasi huomioon liite Useamman laitteen yhdistäminen.

2. Valmista asennusaukko kalusteen takaseinään asennuspiirroksen mukaan ja kalusteen syvyydestä riippuen. **(kuva1b)**

3. Valmista asennusaukko kalusteen pohjaan asennuspiirroksen mukaan puhallinosan asennosta riippuen. **(kuva1c)**

Huomautuksia

- Kuvassa **(kuva1c)** on asennusesimerkki. Aukon paikka riippuu puhallinosan asennosta.
 - Kalusteen pohjan aukko on valittava siten, että puhallinosaan pääsee huoltotapauksessa käsiksi.
 - Saarekeratkaisun yhteydessä puhallinosaan pääsee käsiksi takasivulla olevan kaapin kautta.
 - Ota asennusaukkoa tehdessäsi huomioon keittiökaluksen pohjakaava.
 - Jos kalusteen jalkoja poistetaan tai siirretään, kalusteen mittapitävyys ja vakaus on palautettava ennalleen.
 - Toisen asennusaukon kohdalla on kiinnitettävä huomiota mittapitävyyteen ja kalusteen vakauteen.
4. Pintakäsittele kalusteaukkojen leikkauksireunat kalusteen takaseinässä ja pohjassa. **(kuva1b, 1c)**
5. Tee kiertoilmakäytössä ilmanpoistoaukko kalusteen sokkeliin.

Huomautus: Suunnittele ilmanpoistoaukko vähintään n. 530 cm²:n poikkileikkauksella. Tee sokkelipaneeliin mahdollisimman suuri poistoaukko, jotta veto ja käyntiäni pysyvät pieninä.

Useamman laitteen yhdistäminen

Viereisten laitteiden tueksi tarvitaan liitäntälistat.

Huomautuksia

- Varmista, että liitäntälistat on kiinnitetty ruuveilla sen laitteen sivuihin, joihin toisen laitteen on tarkoitus rajoittua.
- Toimituksen yhteydessä on esiasennettu liitäntälistat 500 mm:n kalusteaukkoa varten.
- Valitse kalusteaukon syvyyden mukaan mahdollisimman suuret liitäntälistat. **(kuva2a)**
- Jos laite yhdistetään 80 cm:n keittotasoon, käytä asennustukia. **(kuva2b)**

Huomautus: Kun yhdistät laitteen 80 cm:n keittotasoihin, ota huomioon myyntiasiakirjoissa olevat keittotason sommittelua koskevat ohjeet. Vain testatut yhdistelmät ovat sallittuja. Testatut yhdistelmät löydät esitteestä.

Huomautus: Ota laiteyhdistelmien yhteydessä huomioon liitteessä olevat ohjeet. Vain mainitut yhdistelmät ovat sallittuja.

Laitteen asentaminen

⚠ Loukkaantumisaara!

Laitteen sisäpuolella olevat rakenneosat voivat olla teräväreunaiset. Käytä suojakäsineitä.

1. Käänä laite ympäri. **(kuva3)**

Huomio!

Vaurioitumisvaara: Käytä sopivaa alustaa, jotta laitteen pinnat eivät naarmuunnu.

2. Asenna laakean kanavan liitäntän aukko vasemmalle tai oikealle. **(kuva4)**

Huomio!

- Jos laite asennetaan friteerausattilan, grillin tai Teppan Yakin viereen, asenna laakean kanavan liitäntän poistoaukko siten, että se näyttää poispäin laitteista.
- Jos laite asennetaan kaasulaitteen viereen, asenna laakean kanavan liitäntän poistoaukko siten, että se ei kosketa kaasulaitteen putkia.

Huomautus: Varmista, että laakean kanavan liitäntä lukittuu paikalleen.

3. Mittaa työtason materiaalin vahvuus. **(kuva5)**

Huomautus: Jos työtason vahvuus on yli 40 mm, irrota työtasotuulettimen kiinnittimien 4 ruuvia ja siirrä kiinnittintä.

4. Aseta laite paikalleen.

Huomautuksia

- Asenna johto siten, että se ei kosketa laitteiden kuumia kohtia.
 - Laitetta ei saa liimata työtasoon silikonilla.
5. Kiristä työtasotuulettimen kiinnittimen ruuveja siten, että laite ei pääse enää siirtymään. **(kuva6)**
 6. Vaihda tarvittaessa puhallinosan sivuosat. **(kuva7)**
- Huomautus:** Jos jalka on poistettava, varmista, että kaluste on tämän jälkeen taas vakaa.
7. Aseta puhallinosa kalusteen aukkoon. **(kuva8a)**
 8. Jos ohjauksyksikölle ei ole tilaa sokkelissa, asenna se kalusteen sisäseinään paikkaan, johon pääsee hyvin käsiksi. **(kuva8b)**

Huomio!

Laitteeseen pääsevä kosteus voi aiheuttaa sähköiskun. Älä kiinnitä ohjauksyksikköä kalusteen pohjaan.

9. Irrota suojakalvo kokonaan vasta asennuksen jälkeen.
10. Asenna metallinen rasvasuodatin paikalleen. **(kuva9)**

Huomautus: Varmista, että metallinen rasvasuodatin on urassa taustapuoli poistoliitäntää kohden.

Liitä laite

Huomautuksia

- Hormiliitäntäkäytössä pitää olla asennettuna takaiskuläppä. Jos laitteen mukana ei tule takaiskuläppää, se voidaan hankkia alan liikkeestä.
- Jos poistoilma johdetaan ulkoseinän läpi, tulee käyttää teleskooppiliitosta.

Poistoilmaliitäntä

1. Lyhennä laakeat kanavat tarvittaessa. **(kuva10a)**
2. Kiinnitä laakeat kanavat. **(kuva10b)**
3. Asenna kulma laakean kanavan liitäntään. **(kuva11)**
4. Kiinnitä laakea kanava kiinni puhallinosaan kahdella itsekierteittävällä peltiruuvilla. **(kuva13)**
5. Tiivistä liitoskohdat tarkoitukseen sopivalla liimanauhalla. **(kuva10c, 11)**
6. Leikkaa peitelevy oikean kokoiseksi ja kiinnitä. **(kuva12)**
7. Asenna tiiviste liitäntälistaan laitteen ja keittotason väliin. **(kuva14)**

Kiertoilmaliitäntä

Kiertoilmakäytön yhteydessä tarvitaan valinnaisena saatavissa oleva lisävaruste. Noudata lisävarusteen mukana olevia ohjeita.

Laitteen liittäminen sähköverkkoon

1. Liitä ohjausjohto laitteesta ohjauksyksikköön. Lukitse pistokkeen kiinnittimet. **(kuva15)**
2. Liitä verkkopistoke ohjauksyksikköön ja suojakosketinpistorasiaan. **(kuva16)**

Huomautus: Noudata vaadittavan kiinteän liitäntän kohdalla kappaleessa Sähköliitäntä luvussa Yleisiä ohjeita olevia ohjeita.

Laitteen irrottaminen

1. Irrota laite sähköverkosta.
2. Poista poistoilmakanava.
3. Poista ohjauksyksikkö.
4. Poista puhallinosa.
5. Irrota työtasotuulettimen kiinnittimet.
6. Paina laite irti alhaalta päin.

Huomio!

Laitteauriot: Älä nosta laitetta ylhäältä päin.