



Register your new Bosch now:
www.bosch-home.com/welcome



Fläkt
Avtrekkshette
Liesituuletin
Emhætte













BOSCH

[sv] Bruks- och
monteringsanvisning2
[no] Bruks- og
monteringsveiledning14

[fi] Käyttö- ja asennusohje26
[da] Brugs- og
monteringsvejledning39

Innehållsförteckning

BRUKSANVISNING	2
 Bestämmelser för användningen	2
 Viktiga säkerhetsanvisningar!	3
 Återvinning	4
 Använda maskinen	4
 Rengöring och skötsel	5

 Hur åtgärda fel?	7
 Service	7
MONTERINGSANVISNING	8
 Viktiga säkerhetsanvisningar!	8
 Allmänna anvisningar	9
 Installation	10

BRUKSANVISNING

Utförligare information om produkter, tillbehör, reservdelar och service hittar du på Internet: www.bosch-home.com och onlineshop: www.bosch-eshop.com

Bestämmelser för användningen

Läs bruksanvisningen noggrant. Det är viktigt för att du ska kunna använda enheten säkert och på rätt sätt. Spara bruks- och monteringsanvisningen för framtida bruk och eventuella kommande ägare.

En säker användning kan bara garanteras om spisfläkten monteras på fackmässigt sätt och i enlighet med monteringsanvisningen. Installatören ansvarar för en felfri funktion på platsen.

Enheten är endast avsedd för normalt hemmabruk. Den får inte användas utomhus. Håll enheten under uppsikt vid användning. Tillverkaren ansvarar inte för skador som uppkommer på grund av olämplig eller felaktig användning.

Skåpet är avsett att användas på en nivå upp till högst 2000 meter över havet.

Barn under 8 år och personer med begränsade fysiska, sensoriska eller mentala färdigheter, eller som saknar erforderliga erfarenheter eller kunskaper, får endast använda enheten under överinseende av en annan person som ansvarar för säkerheten eller om de får lära sig hur man använder enheten säkert och vilka risker som finns.

Låt inte barn leka med enheten. Låt inte småbarn rengöra och sköta om enheten, håll barn över 15 år under uppsikt.

Håll barn under 8 år borta från enhet och sladd.

Kontrollera enheten efter uppäckning. Anslut inte enheten om den har transportskador.

Enheten är inte avsedd för användning med extern timer eller fjärrkontroll.

Viktiga säkerhetsanvisningar!

Varning **Kvävningsrisk!**

Förpackningsmaterial är farligt för barn. Låt aldrig barn leka med förpackningsmaterialet.

Varning **Brandrisk!!**

- Fettavlagringar i filtret kan börja brinna. Rengör filtret regelbundet. Använd aldrig enheten utan filter.
- Avlagringar i fettfiltret kan antändas. Använd aldrig öppen eldslåga i närheten av enheten (t.ex. flambering). Produkten får endast monteras i närheten av eldstad för fasta bränslen (t.ex. trä eller kol) om eldstaden har ett slutet, ej avtagbart lock. Den får inte ge ifrån sig gnistor.
- Varma oljor och fetter kan snabbt börja brinna. Lämna aldrig varma oljor och fetter utan uppsikt. Släck inte elden med vatten. Slå av kokzonen. Kväv elden med ett lock, brandfilt eller liknande.
- Gaskokplattor utan kokkärl blir snabbt mycket varma om de är igång. En fläktenhet som hänger över en sådan platta kan skadas eller fatta eld. Starta inte gaskokplattor utan kokkärl.
- Om flera gaskokplattor används samtidigt utvecklas hög värme. En fläktenhet som hänger över en sådan platta kan skadas eller fatta eld. Två gaskokplattor med maxlåga får inte användas samtidigt i mer än 15 minuter. En dubbelbrännare med över 5kW (wok) motsvarar effekten hos två gasbrännare.

Varning **Risk för brännskador!**

Komponenterna blir mycket varma när enheten är i drift. Vidrör aldrig heta komponenter. Håll barn på avstånd.

Varning **Skaderisk!**

- En del komponenter inuti enheten har vassa kanter. Bär alltid skyddshandskar.
- Föremål som placeras på fläkten kan falla ner. Ställ aldrig föremål på fläkten.
- LED-lampornas ljus är mycket skarpt och kan skada ögonen (riskgrupp 1). Titta inte längre än 100 sekunder direkt in i påslagna LED-lampor.

Varning **Risk för personsador!!**

Ställer du föremål på enheten, så kan de överbelasta fästelementen. Enheten kan falla ned. Ställ aldrig föremål på fläkten.

Varning **Risk för stötar!**

- En trasig enhet innebär risk för stötar. Slå aldrig på en trasig enhet. Dra ur sladden eller slå av säkringen i proppskåpet. Kontakta service!
- Reparationer som inte är fackmässigt gjorda är farliga. Det är bara servicetekniker utbildade av tillverkaren som får göra reparationer och byta skadade anslutningar. Är enheten trasig, dra ur sladden eller slå av säkringen i proppskåpet. Kontakta service!
- Risk för stötar om fukt tränger in! Använd aldrig högtryckstvätt eller ångrengöring!

Skadeorsaker

Obs!

Risk för skador på grund av korrosion. Starta alltid enheten vid matlagning, för att undvika kondens. Kondens kan orsaka korrosion.

Byt alltid ut trasig lampa direkt, för att undvika överbelastning av övriga lampor.

Risk för skador om väta tränger in i elektroniken. Rengör aldrig manöverorganen med våt trasa.

Ytskada på grund av felaktig rengöring. Ytorna av rostfritt stål ska rengöras i slipriktningen. Använd inte rengöringsmedel för rostfritt stål till kontrollpanelen.

Starka eller slipande rengöringsmedel kan orsaka ytskador. Använd aldrig starka eller slipande rengöringsmedel.

Risk för skador pga. felbelastade designelement. Dra inte i designelementen. Ställ aldrig föremål på designelementen och häng inget i dem.

Återvinning

Enheten är mycket energieffektiv. Här finns tips på hur du sparar effekt när du använder enheten samt hur du skrotar enheten när den är uttjänt.

Spara effekt

- Se till så att det finns tillräckligt med tilluft vid matlagningen så fungerar fläkten tyst och effektivt.
- Anpassa fläktläget till osmängden. Använd bara intensivläget när det verkligen behövs. Lägre fläktläge ger lägre effektförbrukning.
- Öka fläktläget direkt när det börjar osa. Om oset spridit sig i köket måste du ha på fläkten längre.
- Slå av fläkten när den inte behövs längre.
- Slå av belysningen när den inte behövs längre.
- Rengör resp. byt filter med angivet intervall så att du får bibehållen ventilationseffekt och undviker brandrisk.

Återvinning

Släng förpackningen i återvinningen.



Denna enhet är märkt i enlighet med det europeiska direktivet 2012/19/EU om avfall som utgörs av eller innehåller elektroniska produkter (waste electrical and electronic equipment - WEEE). Direktivet anger ramarna för inom EU giltigt återtagande och korrekt återvinning av uttjänta enheter.

Använda maskinen

Denna bruksanvisning gäller för flera varianter av den här produkten. Det kan tänkas att enskilda utrustningsdetaljer finns beskrivna som inte gäller för just din produkt.

Anvisning: Starta fläkten när du startar tillagningen och stäng av den ett par minuter efter det att maten är klar. På så vis får du bort matoset effektivt.

Kontroller



Symbol	Kommentar
①	Fläkt PÅ/AV
1-3	Fläktlägen
⤴	Intensivläge
💡	Belysning PÅ/AV/dimmer

Ställa in fläkten

Slå PÅ

Tryck till på ①.

Fläkten går igång på fläktläge 2.

Ställa in fläktläge

Tryck till på 1, 2 eller 3 för att ställa in annat fläktläge.

Slå AV

Tryck till på ①.

Intensivläge

Intensivläget kan användas om det luktar och osar mycket.

Slå PÅ

Tryck till på ⤴.

Anvisning: Fläkten återgår automatiskt till fläktläge 3 efter ca 6 minuter.

Slå AV

Vill du slå av intensivläget innan förinställd tid gått ut, tryck till på symbolen eller det fläktläge du vill ha.

Belysning

Belysningen går att slå på och av även när fläkten av. Tryck till på 💡.

Rengöring och skötsel

⚠ Varning

Risk för personskador!!

Ställer du föremål på enheten, så kan de överbelasta fästelementen. Enheten kan falla ned. Ställ aldrig föremål på fläkten.

⚠ Varning

Risk för elstötar!

Inträngande fukt kan orsaka elstöt. Rengör enheten med fuktad trasa. Innan rengöringen ska nätkontakten dras ur, alternativt säkring i säkringskåpet slås ifrån.

⚠ Varning

Risk för stötar!

Risk för stötar om fukt tränger in! Använd aldrig högtryckstvätt eller ångrengöring!

⚠ Varning

Skaderisk!

En del komponenter inuti enheten har vassa kanter. Bär alltid skyddshandskar.

⚠ Varning

Risk för personskador!!

Svängningsrörelser på vajerupphängda enheter kan överbelasta fästelementen. Enheten kan falla ned. Gunga inte på enheten.

Rengöringsmedel

Följ anvisningarna i tabellen, så skadar du inte de olika ytorna genom att använda fel rengöringsmedel. Använd

- inga starka eller skurande rengöringsmedel, t.ex. skurpulver eller putsmedel,
- inga starka, alkoholhaltiga rengöringsmedel,
- inga hårda disksvampar eller svinto,
- inte högtryckstvätt eller ångrengöring,
- inga kalklösande rengöringsmedel,
- ingen aggressiv allrengöring,
- inte ugnrensning.

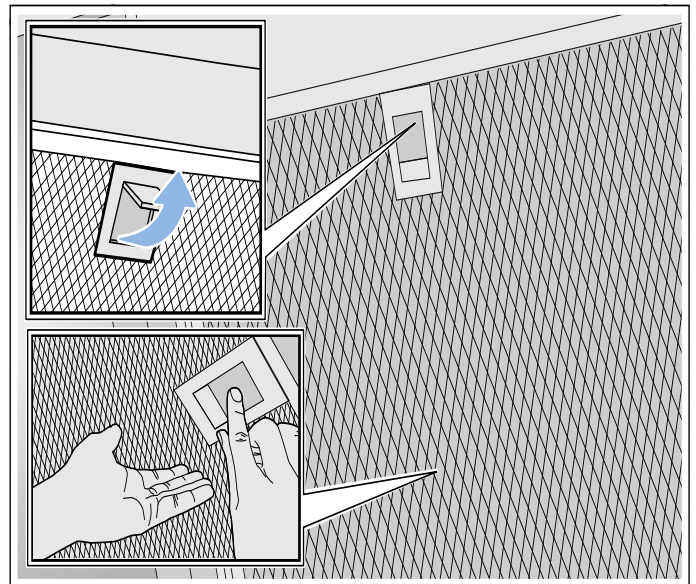
Anvisning: Skölj ur nya disktrasor noga innan du använder dem.

Anvisning: Följ alla anvisningar och varningar till rengöringsmedlen.

Område	Rengöringsmedel
Rostfritt	Varmt vatten och diskmedel: Rengör med disktrasa och eftertorka med mjuk trasa. Rengör bara de rostfria ytorna i slipriktningen. Service och återförsäljarna har specialmedel för rostfritt. Lägg på medlet mycket tunt med mjuk trasa.
Lackerade ytor	Varmt vatten och diskmedel: Rengör med fuktad disktrasa och eftertorka med mjuk trasa. Använd inte rengöringsmedel för rostfritt.
Aluminium och plast	Fönsterputs: rengör med mjuk trasa.
Glas	Fönsterputs: rengör med mjuk trasa. Använd inte glasskrapa.
Kontroller	Varmt vatten och diskmedel: Rengör med fuktad disktrasa och eftertorka med mjuk trasa. Risk för elstötar om väta tränger in. Risk för skador om väta tränger in i elektroniken. Rengör aldrig kontrollerna med våt trasa. Använd inte rengöringsmedel för rostfritt.

Ta ut metallfettfiltret

1. Öppna låsningen och fäll ned metallfiltret. Håll samtidigt med andra handen under filtret.
2. Dra ut metallfiltret ur hållaren.



Anvisningar

- Det kan bli fettansamling nedtill på metallfiltret.
- Håll metallfiltret vågrätt, så att fett inte droppar av.

3. Rengöra metallfiltret.
4. Rengör upphängningsvavrarna.
5. Rengör de höljesdelar du kommer åt. Rengör enheten inuti.

⚠ Varning

Skaderisk!

En del komponenter inuti enheten har vassa kanter. Bär alltid skyddshandskar.

Rengöra metallfettfilter

Denna bruksanvisning gäller för flera varianter av den här produkten. Det kan tänkas att enskilda utrustningsdetaljer finns beskrivna som inte gäller för just din produkt.

⚠ Varning

Brandrisk!!

Fettavlagringar i filtret kan börja brinna. Rengör filtret regelbundet. Använd aldrig enheten utan filter.

Anvisningar

- Använd inga starka rengöringsmedel eller medel som innehåller syra eller lut.
- Vi rekommenderar att du rengör filtret varannan månad.
- Rengör även filterfästet inuti enheten med fuktig trasa när du rengör metallfiltren.
- Metallfettfiltren går både att maskin- och handdiska.

Handdisk:

Anvisning: Du kan använda specialavfettningsmedel om smutsen sitter hårt. Du beställer dem via onlineshopen.

- Blötlägg metallfiltren i varmt vatten och diskmedel.
- Använd diskborste och skölj av filtren ordentligt efteråt.
- Låt metallfiltren droptorka på uppsugande underlag.

Maskindisk:

Anvisning: metallen kan bli missfärgad vid maskindiskning. Missfärgningen påverkar inte filterfunktionen.

- Använd vanligt maskindiskmedel.
- Maskindiska inte jättesmutsiga metallfilter tillsammans med annan disk.
- Lägg metallfiltren löst i diskmaskinen. Kläm inte in metallfiltren.
- Välj temperaturinställning på max. 50°C.

Sätta tillbaka metallfettfiltret

⚠ Varning

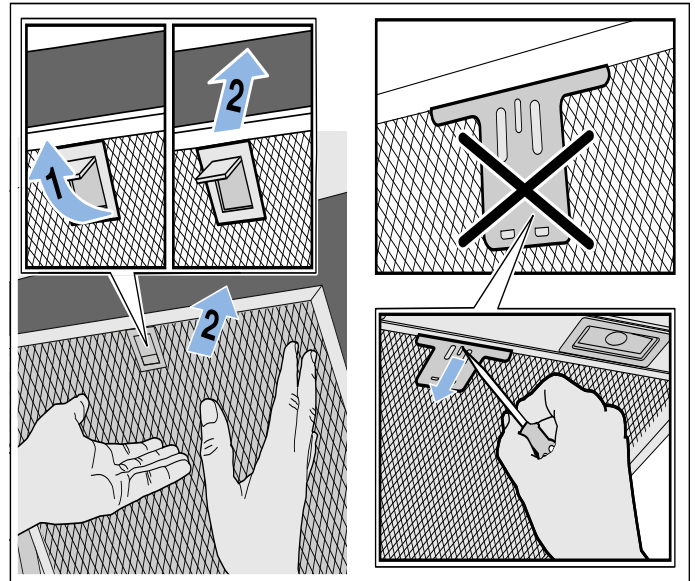
Skaderisk!

En del komponenter inuti enheten har vassa kanter. Bär alltid skyddshandskar.

Anvisningar

- Rengör alla höljesdelar du kommer åt.
- Rengör försiktigt upphängningsvavrarna.

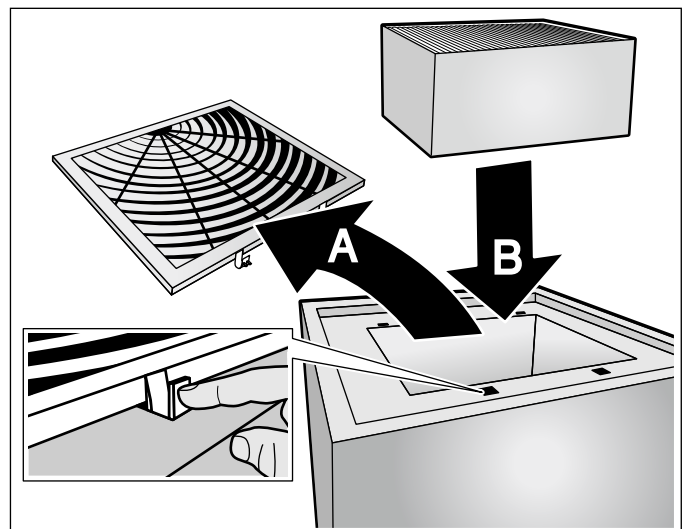
1. Sätt i metallfettfiltret. Håll samtidigt med andra handen under metallfiltret.
Anvisning: Se till så att metallfiltret hamnar rätt.
2. Fäll upp metallfettfiltret och snäpp fast låsningen.
3. Om metallfiltret inte hamnat rätt, öppna låsningen och sätt i metallfiltret ordentligt.



Byta det aktiva kolfiltret

Anvisning: Du måste sätta i ett kolfilter för att få bort oset. Hur du kör fläkten med kolfilter hittar du i dokumentationen eller så frågar du din återförsäljare. Tillbehören du behöver hittar du hos återförsäljare, service eller i onlineshopen.

1. Öppna skyddet på enhetens ovansida.
2. Ta ur det gamla aktiva kolfiltret och sätt i nytt aktivt kolfilter.



3. Stäng skyddet.

🔍 Hur åtgärda fel?

Om fel har uppstått kan du ofta åtgärda dem lätt själv. Beakta nedanstående anvisningar innan du anlitat kundservice.

⚠️ Varning

Risk för stötar!

Reparationer som inte är fackmässigt gjorda är farliga. Det är bara servicetekniker utbildade av tillverkaren som får göra reparationer och byta skadade anslutningar. Är enheten trasig, dra ur sladden eller slå av säkringen i proppskåpet. Kontakta service!

Felsökningstabell

Fel	Möjlig orsak	Åtgärd
Enheter fungerar inte	Kontakten sitter inte i	Anslut enheten till elnätet
	Strömavbrott	Kontrollera om andra köksmaskiner fungerar
	Trasig säkring	Kontrollera att säkringen till enheten är hel i proppskåpet
Belysningen fungerar inte.	Lysdioderna är trasiga.	Kontakta service.
Knappbelysningen fungerar inte.	Fel på styrenheten.	Kontakta kundservice.

LED-lampor

Defekta LED-lampor får endast bytas ut av tillverkaren, av kundservice eller annan godkänd fackman (elinstallatör).

⚠️ Varning

Skaderisk!

LED-lampornas ljus är mycket skarpt och kan skada ögonen (riskgrupp 1). Titta inte längre än 100 sekunder direkt in i påslagna LED-lampor.

📞 Service

Ange enhetens produktnummer (E-nr) och tillverkningsnummer (FD-nr) när du ringer, så att vi kan hjälpa dig snabbt och effektivt. Typskylten med numren hittar du på enhetens ovansida (ta ur det aktiva kolfiltret).

The diagram shows a rectangular label with a grid of characters. It is divided into three main sections: 'E-Nr' (Product Number), 'FD' (Manufacturing Number), and 'Z-Nr' (Serial Number). Below these is a 'Type' field. The grid consists of 10 columns and 2 rows of characters.

För att du inte ska behöva leta, kan du skriva in uppgifterna om din enhet och telefonnumret till kundservice här.

E-nr.	FD-nr.
Kundservice 📞	

Tänk på att ett besök av servicetekniker, som har orsakats av felaktig användning, kostar pengar även under garantiperioden.

Olika länders kontaktuppgifter hittar du i bifogad förteckning över Serviceställen.

Reparationsuppdrag och råd vid fel

S 0771 11 22 77
local rate

Lita på tillverkarens kompetens. Då kan du vara säker på att reparationen blir gjord av en utbildad servicetekniker som kommer till dig med originalreservdelar till maskinen.

Tillbehör

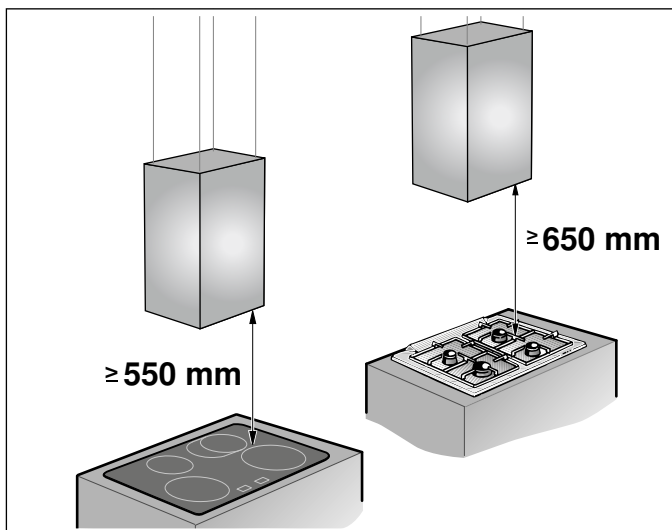
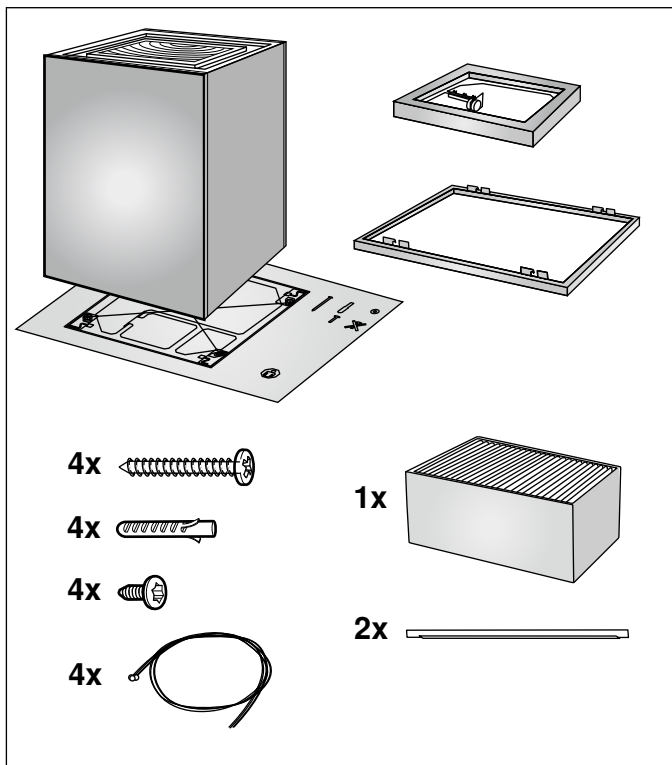
(medföljer inte)

Anvisning: Den här bruksanvisningen gäller för flera varianter av produkten. Det kan finnas med extratillbehör som inte passar din enhet.

Anvisning: Följ tillbehörets monteringsanvisning.

Utbytesfilter till CleanAir cirkulationsmodul (går inte att regenerera)	DSZ5201
Utbytesfilter till CleanAir cirkulationsmodul (går att regenerera)	DZZ0XX0P0

MONTERINGSANVISNING



- Fläkten är avsedd för infästning i kökstag eller stabilt upphängt tak.
- Höljet är känsligt. Undvik att skada det i samband med monteringen.

Viktiga säkerhetsanvisningar!

Läs bruksanvisningen noggrant. Det är viktigt för att du ska kunna använda enheten säkert och på rätt sätt. Spara bruks- och monteringsanvisningen för framtida bruk och eventuella kommande ägare.

Kontrollera enheten efter upppackning. Anslut inte enheten om den har transportskador.

En säker användning kan bara garanteras om spisfläkten monteras på fackmässigt sätt och i enlighet med monteringsanvisningen. Installatören ansvarar för en felfri funktion på platsen.

Det är bara behörig elektriker som får göra fast anslutning av enheten. Vid skador på grund av felanslutning gäller inte garantin.

Obs! **Skador på enheten**

Höljet är känsligt. Undvik att skada det vid montering.

Gällande byggregler och lokala föreskrifter beträffande gas och el måste följas i samband med monteringen.

Varning **Brandrisk!!**

Fettavlagringar i filtret kan börja brinna. Håll angivna säkerhetsavstånd för att undvika värmeackumulering. Följ anvisningarna till din enhet. Ska du ha gas- och elhäll tillsammans gäller största angivna avstånd.

⚠ Varning**Brandrisk!**

Avlagringar i fettfiltret kan antändas. Använd aldrig öppen eldslåga i närheten av enheten (t.ex. flambering). Produkten får endast monteras i närheten av eldstad för fasta bränslen (t.ex. trä eller kol) om eldstaden har ett slutet, ej avtagbart lock. Den får inte ge ifrån sig gnistor.

⚠ Varning**Skaderisk!**

- En del komponenter inuti enheten har vassa kanter. Bär alltid skyddshandskar.
- Om enheten inte är ordentligt fäst på väggen, så kan den falla ned. Alla fästkomponenter måste monteras stadigt och säkert.
- Enheten är tung. Det krävs två personer för att flytta enheten. Använd endast härför avsedda hjälpmedel.
- Ändringar på de elektriska eller mekaniska konstruktionerna är farliga och kan leda till felfunktion. Ändra aldrig de elektriska eller mekaniska konstruktionerna.
- Fallrisk när du arbetar på enheten. Använd stadig trappstege.

⚠ Varning**Risk för elstötar!**

Det finns komponenter inuti enheten som har vassa kanter. Anslutningskabeln kan skadas. Anslutningskabeln får inte vikas eller klämmas vid installationen.

⚠ Varning**Risk för elstötar!!**

Det måste alltid gå att göra enheten strömlös. Vid fast installation så måste installationen ha en åtkomlig, allpolig brytare med min. 3 mm brytavstånd. Det är bara behörig elektriker som får göra fast anslutning. Vi rekommenderar att du installerar en jordfelsbrytare (FI-brytare) på matningen till enheten.

⚠ Varning**Risk för stötar!**

Reparationer som inte är fackmässigt gjorda är farliga. Det är bara servicetekniker utbildade av tillverkaren som får göra reparationer och byta skadade anslutningar. Är enheten trasig, dra ur sladden eller slå av säkringen i proppskåpet. Kontakta service!

⚠ Varning**Kvävningsrisk!**

Förpackningsmaterial är farligt för barn. Låt aldrig barn leka med förpackningsmaterialet.

**Allmänna anvisningar****Förberedelser i taket**

- Taket måste vara plant, vågrätt och ha tillräcklig hållfasthet.
- Se till att borrhålens djup motsvarar skruvarnas längd. Kontrollera att pluggen sitter fast ordentligt.
- Bifogade skruvar och plugg är avsedda för massiva väggar. Om väggen har annan konstruktion (t.ex. gips, porbetong, poroton tegelblock), använd lämpligt fästmedel.
- Fläktkåpens maxvikt är **26 kg**.

Elektrisk anslutning**⚠ Varning****Risk för elstötar!!**

Det måste alltid gå att göra enheten strömlös. Vid fast installation så måste installationen ha en åtkomlig, allpolig brytare med min. 3 mm brytavstånd. Det är bara behörig elektriker som får göra fast anslutning. Vi rekommenderar att du installerar en jordfelsbrytare (FI-brytare) på matningen till enheten.

⚠ Varning**Risk för elstötar!**

Det finns komponenter inuti enheten som har vassa kanter. Anslutningskabeln kan skadas. Anslutningskabeln får inte vikas eller klämmas vid installationen.

Du hittar de anslutningsuppgifter du behöver på typskylten inuti enheten när du tar ut det aktiva kolfiltret.

Anslutningsledningens längd: ca. 1,30 m

Den här enheten är avstörd enligt EU:s bestämmelser för radioavstörning.

Enheten ska vara spänningslös vid all slags montering. Installationen måste ge ett fullgott petskydd.

Installation

Förbereda installationen

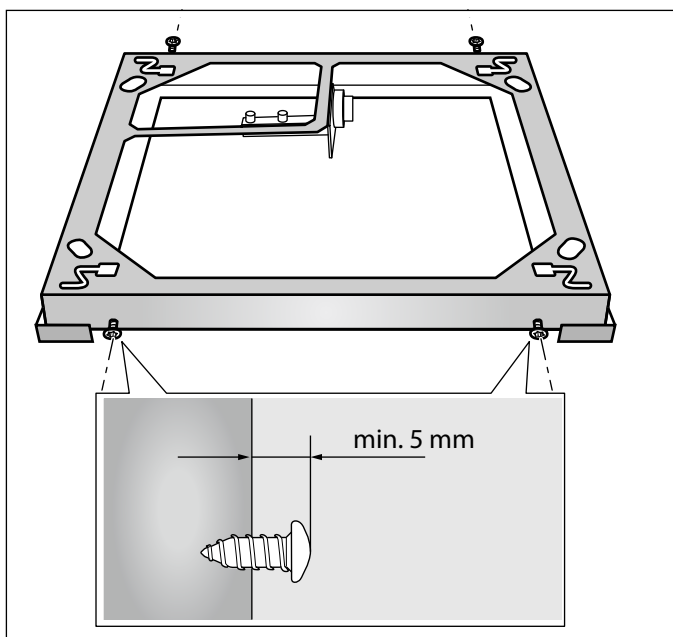
Obs!

Se till att det inte finns några elledningar, gas- eller vattenrör i det område där du tänker borra.

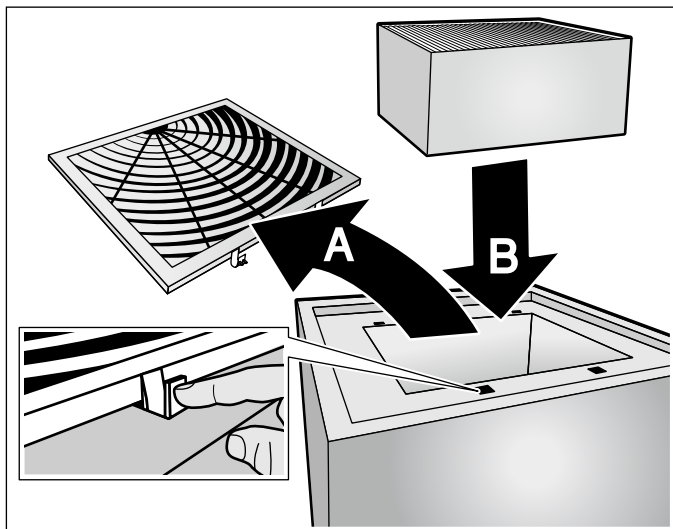
1. Täck hällen, så undviker du skador.
2. Markera fläktens mittpunkt i taket ovanför hällens mittpunkt.
3. Markera skruvhålen i taket med hjälp av mallen.
4. Borra fyra 80 mm djupa \varnothing 8 mm-hål för fästena och tryck i pluggen ända in.

Förberedelser

1. Skruva i fyra skruvar på de markerade ställena på ramkanten med ca 5 mm utstick ur ramen.



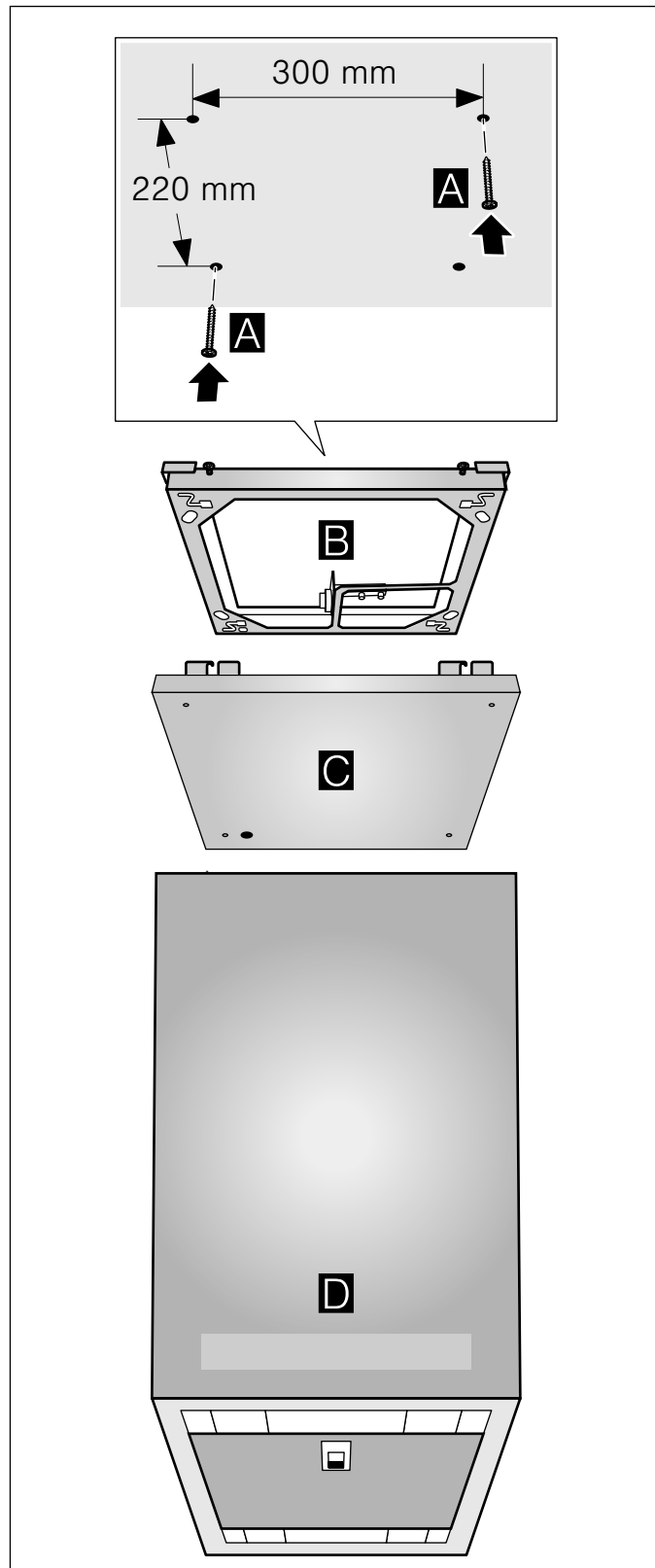
2. Ta bort skyddsfolien från ramskyddet.
3. Ta ut det aktiva kolfiltret ur folien.
4. Öppna och ta av skyddet på enhetens ovansida **A**, sätt i det aktiva kolfiltret **B** och stäng skyddet.



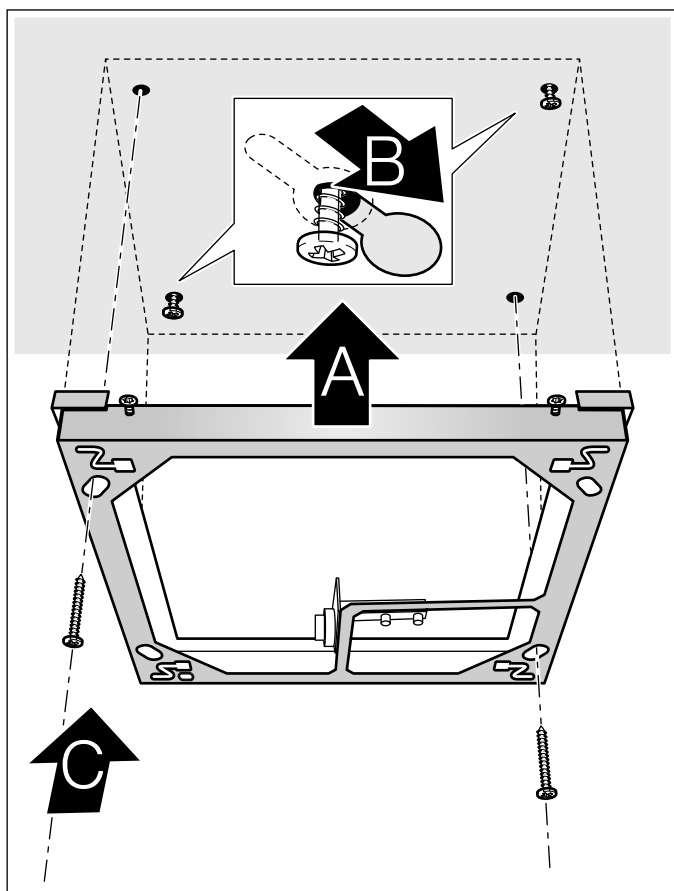
Montera ramen

1. Skruva i två skruv så att du har 5 - 9 mm utstick från taket **A**.

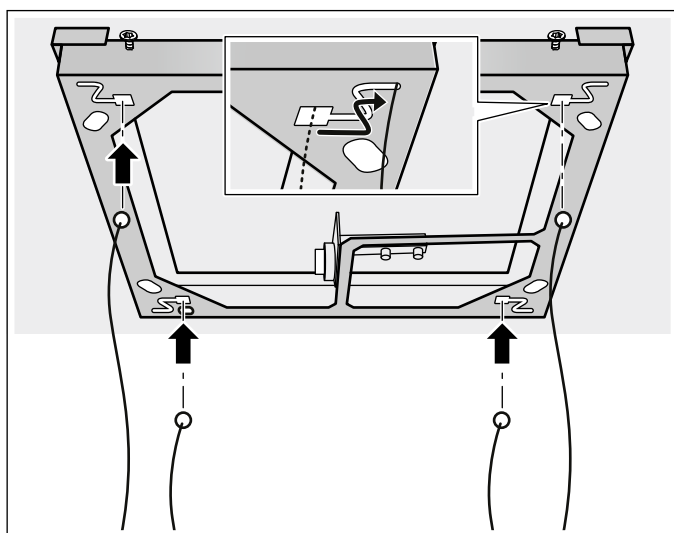
Anvisning: Håll koll så att skruvar **A**, ram **B**, ramskydd **C** och kontrollen **D** hamnar rätt i förhållande till varandra. Kontrollernas placering är markerad på mallen.



2. För de båda takskruvorna in i ramöppningarna **A**. Skjut ramen så att skruvarna går att dra åt i nyckelhålsöppningarna **B**.



3. Skruva fast ramen med ytterligare två skruvar. **C** Dra åt alla skruvarna ordentligt.
4. Dra 4 vajrar genom ramöppningarna och trä i låsningen.



Elanslut enheten

⚠ Varning

Risk för elstötar!!

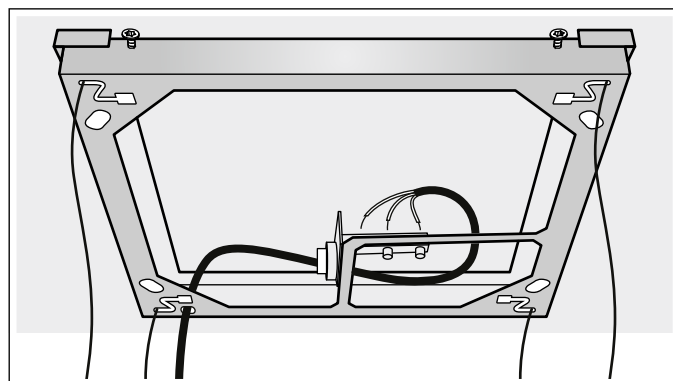
Det måste alltid gå att göra enheten strömlös. Vid fast installation så måste installationen ha en åtkomlig, allpolig brytare med min. 3 mm brytavstånd. Det är bara behörig elektriker som får göra fast anslutning. Vi rekommenderar att du installerar en jordfelsbrytare (FI-brytare) på matningen till enheten.

Anvisning: Se totalanslutningseffekten (i W) på maskinens typskylt för rätt avsäkring.

1. Positionera enheten under ramen.
2. Dra vajrar och sladd försiktigt genom öppningen i ramskyddet. Lägg ramskyddet på enheten.
3. Häng och rikta upp enheten, se kap. "Hänga och rikta upp enheten".
4. Dra sladden genom ramöppning och dragavlastning.

Obs!

Placera inte sladden underifrån inuti ramen.



5. Elanslut enheten.

Obs!

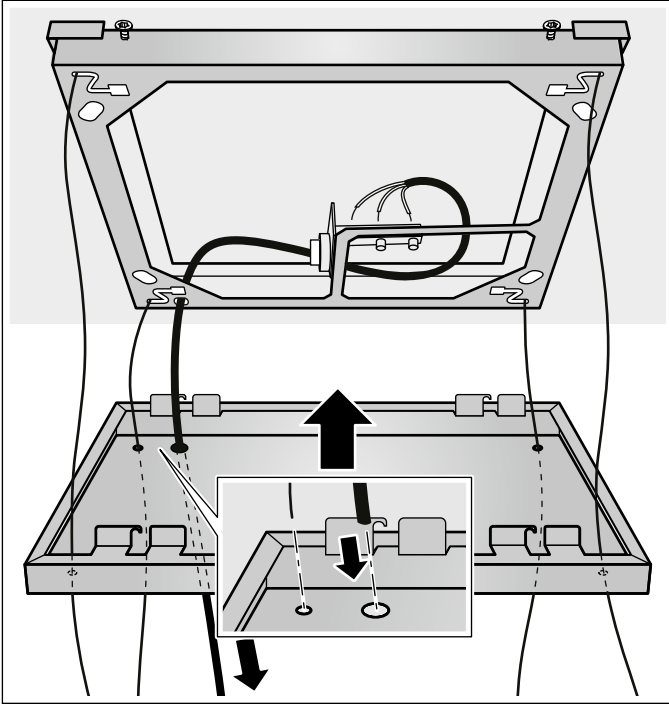
Följ plintbeteckningarna vid ledaranslutning av sladden (godkänd ledararea för ledningsdragning i hem: 1 □ - 2,5 □).

6. Dra åt dragavlastningen med fast nyckel (NV 17) så att sladden inte lossnar.

Montera ramskyddet

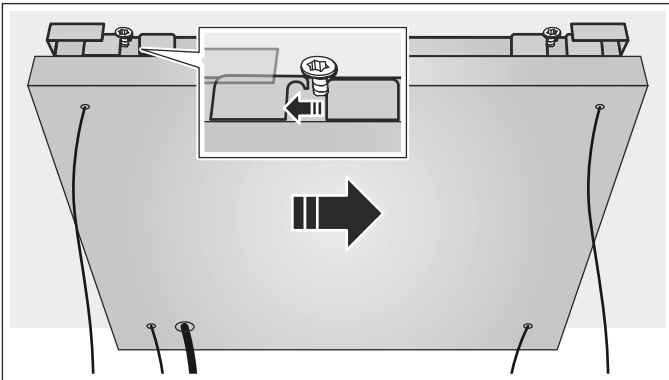
1. Skjut upp ramskyddet.

Anvisning: Dra sladden försiktigt genom öppningen i ramskyddet och nedåt, om det behövs.

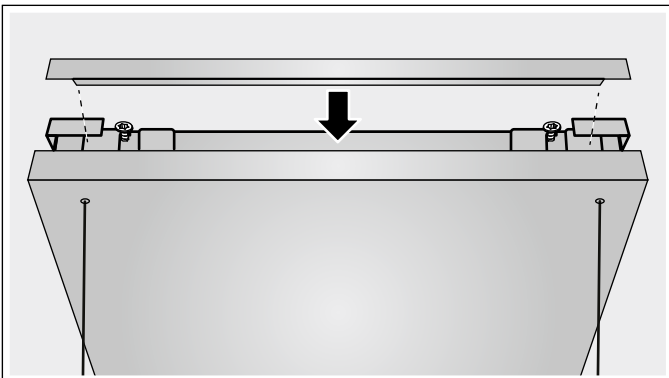


2. Häkta i ramskyddet på de 4 skruvarna på ramkanten.

Anvisning: Snäpp fast ramskyddet ca 5 mm åt höger.



3. Dra åt ramkantsskruvarna.
4. Fäst panelerna på magneterna så att ramkantsskruvarna blir täckta.



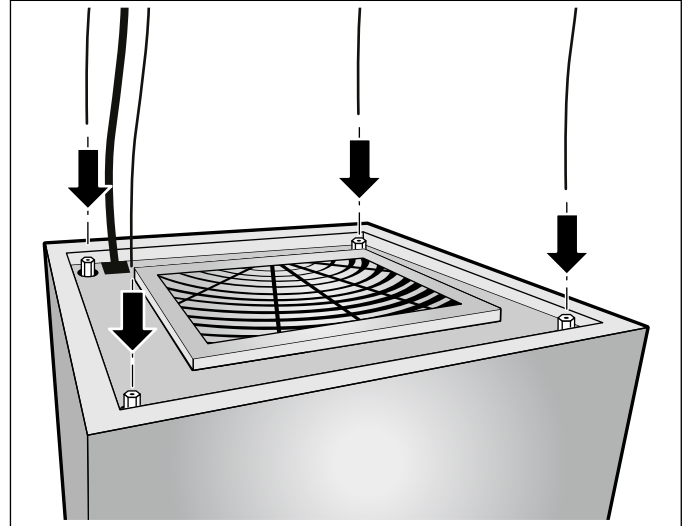
Häng och rikta upp enheten

1. Dra först åt vantskruven med fast nyckel, lossa sedan ca 4 varv.

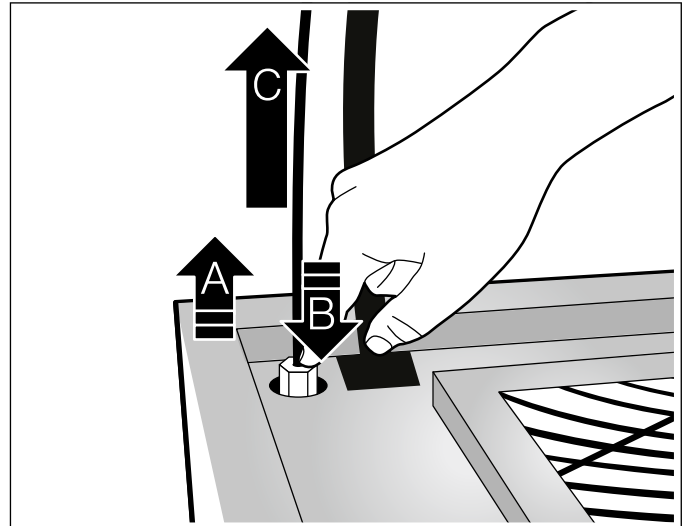
Anvisning: . Lossa inte vantskruven helt. Vantskruven kan falla ned inuti enheten.

2. Ta hjälp av någon och lyft upp enheten och dra vajrarna genom vantskruvarna på enhetens ovansida.

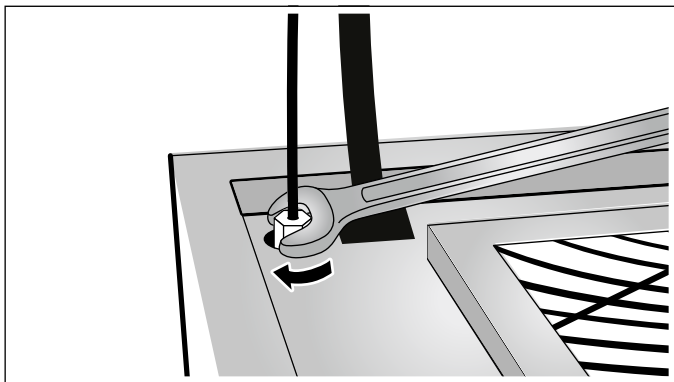
Anvisning: . Korta inte vajrarna.








3. Skjut upp enheten enligt säkerhetsavstånden och rikta upp i våg.
4. Behöver du placera enheten lägre, lyft upp enheten **A**, tryck ned vantskruvarna **B** och dra ut vajrarna ur vantskruvarna igen **C**.








5. Dra åt vantskruvarna med fast nyckel (NV 7) när du riktat upp.



Innholdsfortegnelse

BRUKSVEILEDNING	14
 Forskriftsmessig bruk	14
 Viktige sikkerhetsanvisninger	15
 Miljøvern	16
 Betjening av apparatet	16
 Rengjøring og vedlikehold	17

 Hva kan du gjøre ved feil?	19
 Kundeservice	19
MONTERINGSVEILEDNING	20
 Viktige sikkerhetsanvisninger	20
 Generelle veiledninger	21
 Installasjon	22

BRUKSVEILEDNING

Nærmere informasjon om produkter, tilbehør, reservedeler og tjenester finner du på Internett: www.bosch-home.com og nettbutikk: www.bosch-eshop.com

Forskriftsmessig bruk

Les denne bruksanvisningen nøye. Det er en forutsetning for at du skal kunne bruke apparatet på en sikker og riktig måte. Ta vare på bruks- og monteringsanvisningen slik at du kan bruke den igjen senere eller gi den videre til eventuelle kommende eiere av apparatet.

Sikkerheten under bruken er kun garantert dersom monteringen foretas forskriftsmessig i henhold til monteringsveiledningen. Installatøren er ansvarlig for at apparatet fungerer som det skal på oppstillingsstedet.

Dette apparatet er bare ment for bruk i private husholdninger. Apparatet er ikke beregnet for bruk utendørs. Hold apparatet under oppsyn når det er i bruk. Produsenten er ikke ansvarlig for skader på grunn av ikke sakkyndig bruk eller feil betjening.

Dette apparatet er laget for bruk i en høyde over havet på maks. 2000 meter.

Dette apparatet skal kun brukes av barn over åtte år og personer med reduserte fysiske, sensoriske eller mentale evner eller manglende erfaringer eller kunnskap, dersom de holdes under oppsyn av en person som er ansvarlig for deres sikkerhet eller de har fått opplæring i sikker bruk av apparatet og har forstått farer som kan oppstå ved bruk.

Barn må ikke få leke med apparatet. Rengjøring og brukervedlikehold må ikke gjennomføres av barn med mindre de er minst 15 år gamle og er under oppsyn.

Barn under åtte år må holdes unna apparatet og tilkoblingsledningen.

Kontroller apparatet etter at du har pakket det ut. Ikke koble til apparatet hvis det er skadet under transport.

Dette apparatet er ikke ment for bruk med et eksternt tidsur eller fjernstyring.

Viktige sikkerhetsanvisninger

Advarsel

Fare for kvelning!

Emballasjematerialet er farlig for barn. Barn må aldri få leke med emballasjen.

Advarsel

Fare for brann!

- Fettavleiringene i fettfilteret kan antennes. Rengjør regelmessig fettfilteret. Bruk aldri apparatet uten fettfilter.
- Fettavleiringer i fettfilteret kan antennes. Arbeid aldri i nærheten av apparatet med åpen flamme (f.eks. flambering). Apparatet må kun installeres over en komfyr for faste fyringsmidler (f. eks. tre eller kull), dersom det finnes et lukket deksel som ikke kan tas av. Det må ikke forekomme gnistsprang.
- Varm olje og varmt fett antennes raskt. La aldri varm olje eller varmt fett være uten oppsyn. Slukk aldri en brann med vann. Slå av kokeplaten. Slukk flammene forsiktig med et lokk, brannteppe eller lignende.
- Gass-kokesoner som ikke har kokekar oppå seg, utvikler sterk varme når de er slått på. En ventilator som er montert over disse, kan bli skadet eller ta fyr. Gass-kokesoner må bare brukes med kokekar.
- Ved drift av flere gasskokesoner samtidig, utvikles høy varme. En ventilator som er montert over disse, kan bli skadet eller ta fyr. To gasskokeplater må aldri brukes samtidig på høyeste innstilling lenger enn 15 minutter. En stor brenner med mer enn 5 kW (wok) tilsvarer ytelsen på to gassbrennere.

Advarsel

Fare for forbrenning!

De tilgjengelige stedene blir svært varme under drift. Ta aldri på de varme delene. Hold barn på avstand.

Advarsel

Fare for personskader!

- Komponenter inni apparatet kan ha skarpe kanter. Bruk vernehansker under installasjon av apparatet.
- Gjenstander som er plassert på apparatet, kan falle ned. Sett aldri fra deg gjenstander på apparatet.
- Lyset fra LED-lamper er svært skarpt og kan skade øynene (risikogruppe 1). Ikke se lenger enn 100 sekunder direkte inn i den lysende LED-lamper.

Advarsel

Fare for personskader!

Gjenstander som er plassert på apparatet, kan overbelaste festelementene. Apparatet kan falle ned. Sett aldri fra deg gjenstander på apparatet.

Advarsel

Fare for elektrisk støt!

- Et defekt apparat kan forårsake elektrisk støt. Slå aldri på et defekt apparat. Trekk ut støpselet eller slå av sikringen i sikringsskapet. Kontakt kundeservice.
- Ukyndige reparasjoner er farlig. Reparasjoner og skifte av skadde tilkoblingsledninger må kun utføres av servicetekniker som har fått opplæring av oss. Er apparatet defekt, må du trekke ut kontakten eller slå av sikringen i sikringsskapet. Kontakt kundeservice.
- Fuktighet som trenger inn, kan forårsake elektrisk støt. Bruk ikke høytrykksspyler eller dampstråle til rengjøringen.

Årsaker til skader

Obs!

Fare for skader på grunn av korrosjon. Koble alltid inn apparatet når du lager mat for å unngå dannelse av kondensvann. Kondensvann kan føre til korrosjonsskader.

Defekte lamper må skiftes umiddelbart for å hindre overbelastning på de andre lampene.

Fare for skader på grunn av fuktighet som trenger inn i elektronikken. Rengjør aldri betjeningselementer med en våt klut.

Overflateskader ved feil rengjøring. Rengjør rustfrie stålfletter bare i sliperetningen. Bruk ikke stålpuss for betjeningselementene.

Overflateskader på grunn av skarpe og skurende rengjøringsmidler. Bruk aldri skarpe og skurende rengjøringsmidler.

Fare for skader på grunn av feil bruk av designelementer. Ikke dra i designelementene. Ikke plasser eller heng gjenstander på designelementene.

Miljøvern

Det nye apparatet ditt er særlig energieffektivt. Her får du tips om hvordan du kan spare energi ved bruk av apparatet, og hvordan du kasserer apparatet på riktig måte.

Energisparing

- Sørg for at det er tilstrekkelig med tilluft når du tilbereder mat, slik at avtrekkshetten fungerer effektivt og med lavt støynivå.
- Ventilasjonstrinnet må tilpasses stekeosens intensitet. Intensivtrinnet skal kun brukes når det er nødvendig. Lavere ventilasjonstrinn betyr lavere energiforbruk.
- Ved intensiv stekeos skal du velge et høyere ventilasjonstrinn i god tid. Dersom stekeosen allerede har spredd seg i kjøkkenet, må du la avtrekkshetten gå litt lenger.
- Slå av avtrekkshetten når den ikke trengs lenger.
- Slå av lyset når det ikke trengs lenger.
- For å øke effekten av ventilasjonen og unngå brannfare må filteret rengjøres og skiftes i samsvar med angitte intervaller.

Miljøvennlig håndtering

Kvitt deg med emballasjen på en miljøvennlig måte.



Dette apparatet er klassifisert i henhold til det europeiske direktivet 2012/19/EF om avhending av elektrisk- og elektronisk utstyr (waste electrical and electronic equipment – WEEE).

Direktivet angir rammene for innlevering og gjenvinning av innbytteprodukter.

Betjening av apparatet

Denne anvisningen gjelder for flere modeller av apparatet. Det er mulig at enkelte utstyrskjennetegn beskrives her som ikke passer for ditt apparat.

Merk: Slå på damheten ved begynnelsen av kokingen og slå den av først noen minutter etter at du er ferdig å koke. Kjøkkendampen blir så bekvemt på mest virkningsfull måte.

Betjeningsfelt



Symbol	Forklaring
①	Vifte på/av
1-3	Viftetrinn
⤴	Intensivtrinn
💡	Lys på / av / dimming

Innstilling av viften

Innkobling

Trykk på symbolet ①.

Viften starter i viftetrinn 2.

Stille inn effekttrinn

Trykk på symbol 1, 2 eller 3 for å stille inn et annet viftetrinn.

Utkobling

Trykk på symbolet ①.

Intensivtrinn

Bruk intensivtrinnet ved spesielt sterk lukt- og damp utvikling.

Innkobling

Trykk på symbolet ⤴.

Merk: Etter ca. 6 minutter tilbakestilles ventilatoren automatisk til effekttrinn 3.

Utkobling

Hvis du vil avslutte intensivtrinnet før den forhåndsinnstilte tiden er gått, trykker du på symbolet for ønsket viftetrinn.

Belysning

Belysningen kan slås på og av uavhengig av viften.

Trykk på symbolet 💡.

Rengjøring og vedlikehold

⚠ Advarsel

Fare for personskader!

Gjenstander som er plassert på apparatet, kan overbelaste festelementene. Apparatet kan falle ned. Sett aldri fra deg gjenstander på apparatet.

⚠ Advarsel

Fare for elektrisk støt!

Fuktighet som trenger inn, kan føre til elektrisk støt. Apparatet skal bare rengjøres med en fuktig klut. Før rengjøring må nettstøpselet trekkes ut, eller sikringen tas ut i sikringsskapet.

⚠ Advarsel

Fare for elektrisk støt!

Fuktighet som trenger inn, kan forårsake elektrisk støt. Bruk ikke høytrykksspyler eller dampstråle til rengjøringen.

⚠ Advarsel

Fare for personskader!

Komponenter inni apparatet kan ha skarpe kanter. Bruk vernehansker under installasjon av apparatet.

⚠ Advarsel

Fare for personskader!

Svingninger ved apparater som er hengt opp med festetau, kan overbelaste festelementene. Apparatet kan falle ned. Apparatet må ikke utsettes for svingninger.

Rengjøringsmiddel

De ulike overflatene kan ta skade hvis du bruker feil type rengjøringsmidler. Det er derfor viktig å ta hensyn til opplysningene i tabellen. Bruk ikke

- sterke eller skurende rengjøringsmidler, f.eks. skurepulver eller skurekrem,
- sterkt alkoholholdige rengjøringsmidler,
- harde skureputer eller pussesvamper,
- høytrykksspyler eller dampstråle,
- kalkløsende rengjøringsmidler,
- aggressive universalrengjøringsmidler
- stekeovnsspray.

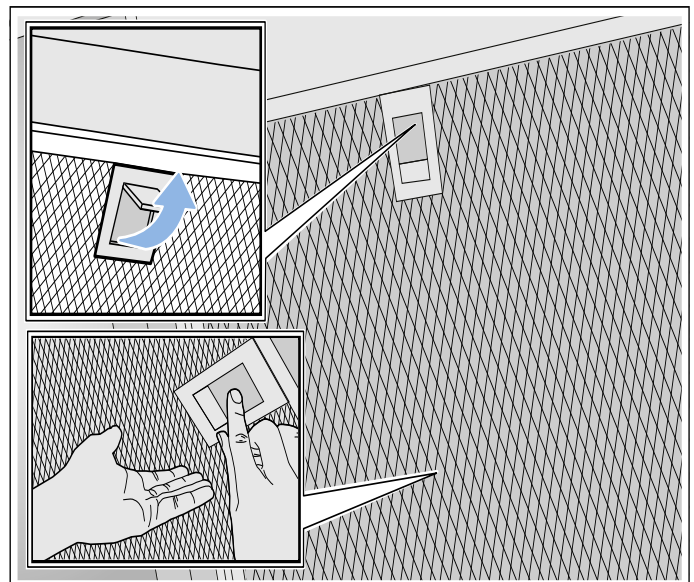
Merk: Vask nye svampkluter grundig før bruk.

Merk: Følg alle anvisninger og advarsler som følger med rengjøringsmidlet.

Område	Rengjøringsmiddel
Rustfritt stål	Varmt såpevann: Rengjør med en oppvaskklut og tørk av med en myk klut. Rengjør flater i rustfritt stål bare i sliperetningen. Hos kundeservice eller i en faghandel får du kjøpt spesielle rengjøringsmidler for rustfritt stål. Påfør rengjøringsmidlet i et tynt lag med en myk klut.
Lakkerte flater	Varmt såpevann: Rengjør med en fuktet oppvaskklut og tørk av med en myk klut. Bruk ikke stålpudd.
Aluminium og plast	Glassrens: Rengjør med en myk klut.
Glass	Glassrens: Rengjør med en myk klut. Ikke bruk glasskrape.
Betjeningselementer	Varmt såpevann: Rengjør med en fuktet oppvaskklut og tørk av med en myk klut. Fare for elektrisk støt på grunn av fuktighet som trenger inn. Fare for skader på elektronikken på grunn av fuktighet som trenger inn. Rengjør aldri betjeningselementer med en våt klut. Bruk ikke stålpudd.

Demontering av fettfilteret av metall

1. Åpne låsen og klapp ned metallfettfilteret. Hold da med den andre hånden under metallfettfilteret.
2. Ta metallfettfilteret ut av holderen.



Merknader

- Det kan samle seg fett nede i metallfettfilteret.
- Hold metallfettfilteret vannrett for å forhindre at det drypper fett fra det.

3. Rengjør metallfettfilteret.
4. Rengjør vaierne på apparatfestet.
5. Rengjør tilgjengelige deler av huset. Rengjør apparatet innvendig.

⚠ Advarsel

Fare for personskader!

Komponenter inni apparatet kan ha skarpe kanter. Bruk vernehansker under installasjon av apparatet.

Rengjøring av metall fettfilter

Denne anvisningen gjelder for flere modeller av apparatet. Det er mulig at enkelte utstyrskjenne tegn beskrives her som ikke passer for ditt apparat.

⚠ Advarsel

Fare for brann!

Fettavleiringene i fettfilteret kan antennes. Rengjør regelmessig fettfilteret. Bruk aldri apparatet uten fettfilter.

Merknader

- Ikke bruk rengjøringsmidler som er aggressive, eller som inneholder syre eller lut.
- Vi anbefaler at fettfilteret rengjøres annenhver måned.
- Ved rengjøring av metallfettfilter må også opphengingen til metallfettfilteret rengjøres med en fuktig klut.
- Metallfettfiltrene kan rengjøres i oppvaskmaskin eller for hånd.

For hånd:

Merk: Ved hardnakkert smuss kan det brukes et spesielt fettløsningsmiddel. Dette kan bestilles fra nettbutikken.

- Metallfettfiltrene bløtes opp i varmt såpevann.
- Vask med en børste og skyll deretter filtrene godt.
- La metallfettfiltrene dryppe av på et underlag med god oppsugingsevne.

I oppvaskmaskinen:

Merk: Ved rengjøring i oppvaskmaskin kan det oppstå lett misfarging. Misfarging påvirker ikke funksjonen til metallfettfiltrene.

- Bruk vanlig oppvaskmiddel.
- Ikke vask sterkt tilsmusset metallfettfilter sammen med annen oppvask.
- Sett metallfettfiltrene løst inn i oppvaskmaskinen. Ikke klem inn metallfettfiltrene.
- Velg maks. 50 °C i temperaturinnstillingene.

Montering av fettfilter av metall

⚠ Advarsel

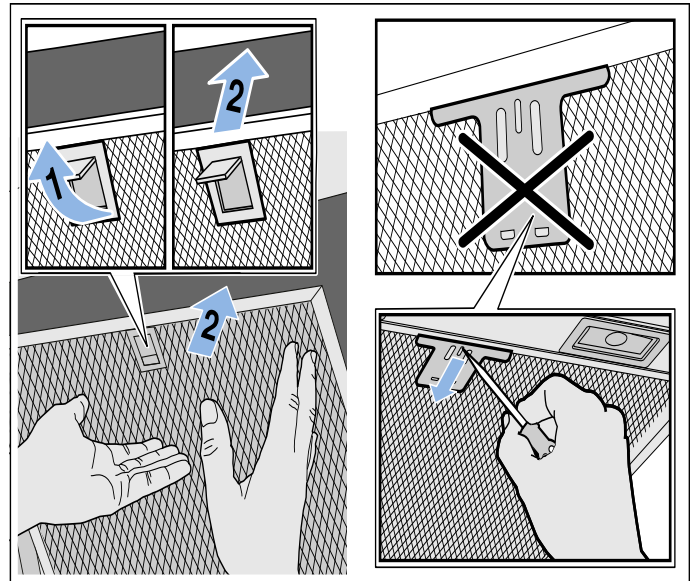
Fare for personskader!

Komponenter inni apparatet kan ha skarpe kanter. Bruk vernehansker under installasjon av apparatet.

Merknader

- Rengjør alle tilgjengelige deler av huset.
- Rengjør vaierne på apparatfestet forsiktig.

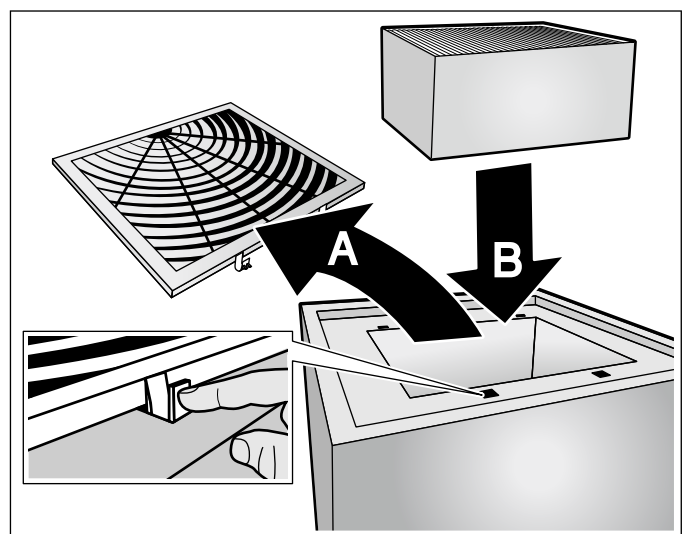
1. Sett inn metallfettfilteret. Hold da med den andre hånden under metallfettfilteret.
Merk: Pass på at metallfettfilteret er plassert riktig.
2. Metallfettfilteret vipres opp, og låsen smekkes i.
3. Hvis metallfettfilteret ikke har blitt montert riktig, må du åpne låsen og sette inn metallfettfilteret på riktig måte.



Skifte ut aktivtullfiltere

Merk: For å binde lukten ved sirkulasjonsdrift, må du montere et aktivtullfilter. De forskjellige mulighetene for å bruke apparatet i sirkulasjonsdrift, finnes i brosjyrer eller kan du også henvende deg til forhandleren. Det tilbehøret som er nødvendig fåes i faghandelen, hos kundeservice eller i vår Online-Shop.

1. Åpne dekslet på oversiden av apparatet.
2. Ta ut det gamle aktivtullfilteret og sett inn et nytt aktivtullfilter.



3. Lukk dekslet.

? Hva kan du gjøre ved feil?

Ofte kan du lett fjerne feil selv. Vær oppmerksom på de følgende henvisningene før du ringer kundeservice.

⚠ Advarsel

Fare for elektrisk støt!

Ukyndige reparasjoner er farlig. Reparasjoner og skifte av skadde tilkoblingsledninger må kun utføres av servicetekniker som har fått opplæring av oss. Er apparatet defekt, må du trekke ut kontakten eller slå av sikringen i sikringskapet. Kontakt kundeservice.

Feiltabell

Feil	Mulig årsak	Løsning
Apparatet fungerer ikke	Støpselet er ikke satt inn	Koble apparatet til strømnettet
	Strømbrydd	Kontroller om et annet kjøkkenapparat fungerer.
	Sikringen er defekt.	Kontroller i sikringskapet om sikringen til apparatet er i orden.
Belysningen fungerer ikke.	LED-lampene er defekte.	Ta kontakt med kundeservice.
Tastebelysningen fungerer ikke.	Styreenheten er defekt.	Ta kontakt med kundeservice.

LED lamper

Defekte LED lamper må kun skiftes ut av produsenten, dennes kundeservice eller en autorisert fagmann (elektro installatør).

⚠ Advarsel

Fare for personskader!

Lyset fra LED-lamper er svært skarpt og kan skade øynene (risikogruppe 1). Ikke se lenger enn 100 sekunder direkte inn i den lysende LED-lamper.

📞 Kundeservice

Ved kontakt med kundeservice må du oppgi produktnummer (E-nr.) og produksjonsnummer (FD-nr.), slik at vi kan hjelpe deg best mulig. Du finner typeskiltet med numrene på oversiden av apparatet (ta ut aktivkullfilteret for dette).

The diagram shows a rectangular label with a grid of small squares. A central box contains the following fields: E-Nr. (with a grid of 10 squares), FD (with a grid of 5 squares), and Z-Nr. (with a grid of 5 squares). Below this box is a 'Type:' label followed by a grid of 10 squares.

For at du ikke skal behøve å lete lenge når du trenger disse numrene, kan du føre opp opplysningene for apparatet og telefonnummeret til kundeservice her.

E-nr.	FD-nr.
Kundeservice 📞	

Vær oppmerksom på at besøk av kundeservicetekniker ikke er kostnadsfritt dersom det er snakk om feil bruk av apparatet. Dette gjelder også i garantitiden.

Kontaktadressene til alle land finnes i den vedlagte fortegnelsen over kundeservice.

Reparasjonsoppdrag og rådgivning ved feil

N 22 66 06 00

Ha tiltro til produsentens kompetanse. Dette garanterer deg at reparasjonen blir utført av kompetente serviceteknikere som har originale reservedeler til ditt apparat.

Tilbehør

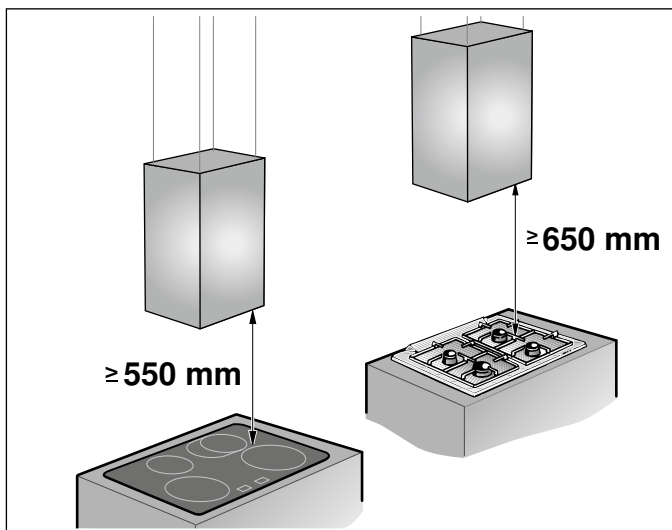
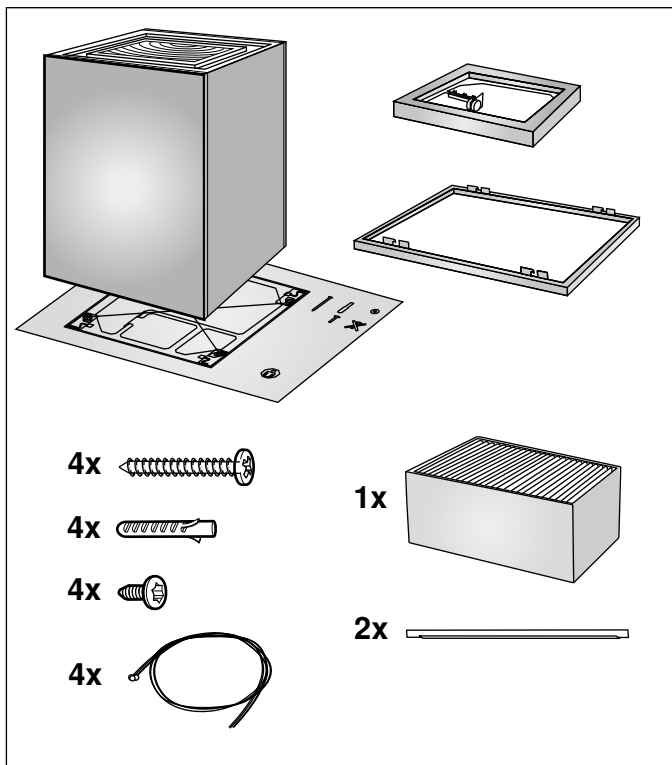
(følger ikke med i forpakningen)

Merk: Denne anvisningen gjelder for flere modeller av apparatet. Det står muligens oppført spesialtilbehør som ikke gjelder for ditt apparat.

Merk: Se monteringsanvisningen for tilbehør.

Reservefilter til CleanAir sirkulasjonsdriftsmodul (kan ikke regenereres)	DSZ5201
Reservefilter til CleanAir sirkulasjonsdriftsmodul (kan regenereres)	DZZ0XX0PO

MONTERINGSVEILEDNING



- Dette apparatet blir hengt opp i taket på kjøkkenet eller i et stabilt opphengt tak.
- Overflaten av apparatet er ømfintlig. Ved installasjonen må skader unngås.

Viktige sikkerhetsanvisninger

Les denne bruksanvisningen nøye. Det er en forutsetning for at du skal kunne bruke apparatet på en sikker og riktig måte. Ta vare på bruks- og monteringsanvisningen slik at du kan bruke den igjen senere eller gi den videre til eventuelle kommende eiere av apparatet.

Kontroller apparatet etter at du har pakket det ut. Ikke koble til apparatet hvis det er skadet under transport.

Sikkerheten under bruken er kun garantert dersom monteringen foretas forskriftsmessig i henhold til monteringsveiledningen. Installatøren er ansvarlig for at apparatet fungerer som det skal på oppstillingsstedet.

Apparater uten stikkontakt kan bare kobles til av autoriserte fagfolk. Skader som følge av feil tilkobling dekkes ikke av garantien.

Obs! Skader på apparatet

Overflaten av apparatet er ømfintlig. Ved installasjonen må skader unngås.

For installasjonen må det tas hensyn til de aktuelle gyldige byggeforskrifter og forskriftene fra strøm- og gassforsyningen på stedet.

Advarsel Fare for brann!

Fettavleiringene i fettfilteret kan antennes. Overhold de angitte sikkerhetsavstandene for å unngå opphopning av varme. Ta også hensyn til angivelsene på kokeapparatet. Dersom gass- og elektriske kokesoner blir brukt samtidig, må den største angitte avstanden overholdes.

⚠ Advarsel**Brannfare!**

Fettavleiringer i fettfilteret kan antennes. Arbeid aldri i nærheten av apparatet med åpen flamme (f.eks. flambering). Apparatet må kun installeres over en komfyr for faste fyringsmidler (f. eks. tre eller kull), dersom det finnes et lukket deksel som ikke kan tas av. Det må ikke forekomme gnistsprang.

⚠ Advarsel**Fare for personskader!**

- Komponenter inni apparatet kan ha skarpe kanter. Bruk vernehansker under installasjon av apparatet.
- Hvis apparatet ikke er forsvarlig festet, kan det falle ned. Alle festelementer må være fast og sikkert montert.
- Apparatet er tungt. Det kreves 2 personer når apparatet skal flyttes. Bruk bare egnede hjelpemidler.
- Endringer på elektriske eller mekaniske komponenter er farlige og kan føre til feilfunksjon. Gjennomfør ingen endringer på elektriske eller mekaniske komponenter.
- Fallfare ved arbeid på apparatet. Bruk en stabil gardintrapp.

⚠ Advarsel**Fare for elektrisk støt!**

Komponenter inni apparatet kan ha skarpe kanter. Strømkabelen kan bli skadet. Strømkabelen må ikke knekkes eller klemmes inn under installasjonen.

⚠ Advarsel**Fare for elektrisk støt!**

Det må være mulig å koble apparatet fra strømmettet til enhver tid. Ved fast tilkobling må det installeres en flerpolet skilleinnretning med en kontaktavstand på minst 3 mm. Kun en elektrofagmann må utføre den faste tilkoblingen. Vi anbefaler å installere en feilstrømbryter (FI-bryter) i apparatets strømkretsforsyning.

⚠ Advarsel**Fare for elektrisk støt!**

Ukyndige reparasjoner er farlig. Reparasjoner og skifte av skadde tilkoblingsledninger må kun utføres av servicetekniker som har fått opplæring av oss. Er apparatet defekt, må du trekke ut kontakten eller slå av sikringen i sikringsskapet. Kontakt kundeservice.

⚠ Advarsel**Fare for kvelning!**

Emballasjematerialet er farlig for barn. Barn må aldri få leke med emballasjen.

**Generelle veiledninger****Forberedelse av taket**

- Taket må være plant, vannrett og må ha tilstrekkelig bærekraft.
- Dybden på borehullene må tilsvare lengden på skruene. Hylsene må sitte godt fast.
- De vedlagte skruene og hylsene er egnet for massivt murverk. For andre konstruksjoner (f.eks. gipsplater, porebetong, poroton murstein) må det brukes tilsvarende festemiddel.
- Maks. vekt på ventilatoren er **26 kg**.

Elektrisk tilkoping**⚠ Advarsel****Fare for elektrisk støt!**

Det må være mulig å koble apparatet fra strømmettet til enhver tid. Ved fast tilkobling må det installeres en flerpolet skilleinnretning med en kontaktavstand på minst 3 mm. Kun en elektrofagmann må utføre den faste tilkoblingen. Vi anbefaler å installere en feilstrømbryter (FI-bryter) i apparatets strømkretsforsyning.

⚠ Advarsel**Fare for elektrisk støt!**

Komponenter inni apparatet kan ha skarpe kanter. Strømkabelen kan bli skadet. Strømkabelen må ikke knekkes eller klemmes inn under installasjonen.

De nødvendige tilkoblingsdataene står på typeskiltet på innsiden av apparatet. For dette må aktivkullfilteret demonteres.

Lengde på tilkopplingsledningen: ca. 1,30 m

Dette apparatet tilsvarer EU bestemmelsene om fjerning av radiostøy.

Ved alt monteringsarbeid må apparatet være spenningsløst.

Monteringen må ikke innskrenke berøringsbeskyttelsen.

Installasjon

Forberede installasjonen

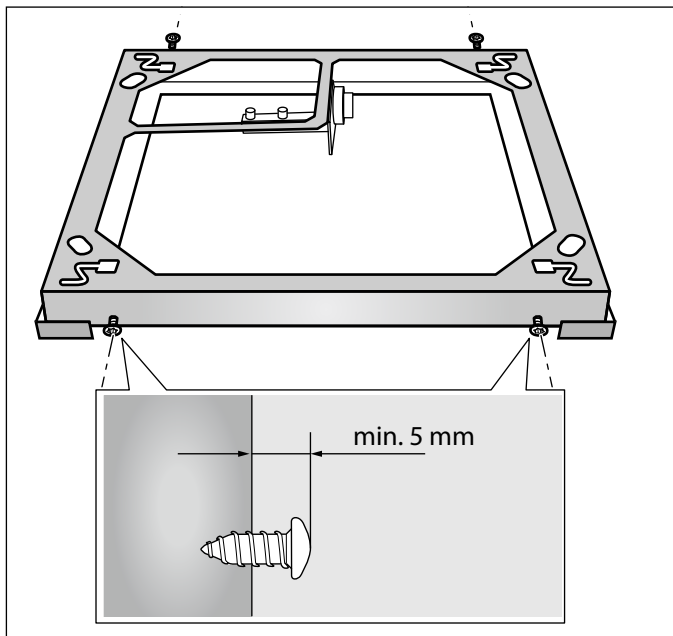
Obs!

Pass på at det ikke finnes strømledninger, gass- eller vannrør i området ved hullene.

1. For å unngå skader må du dekke til koketoppen.
2. Du må tegne opp midtpunktet til avtrekkshetten i taket over midtpunktet til koketoppen.
3. Med hjelp av den vedlagte sjablongen markeres posisjonen for skruene i taket.
4. Bør fire hull med Ø 8 mm og boreddybde 80 mm for feste og sett inn hylser i plan med boringene.

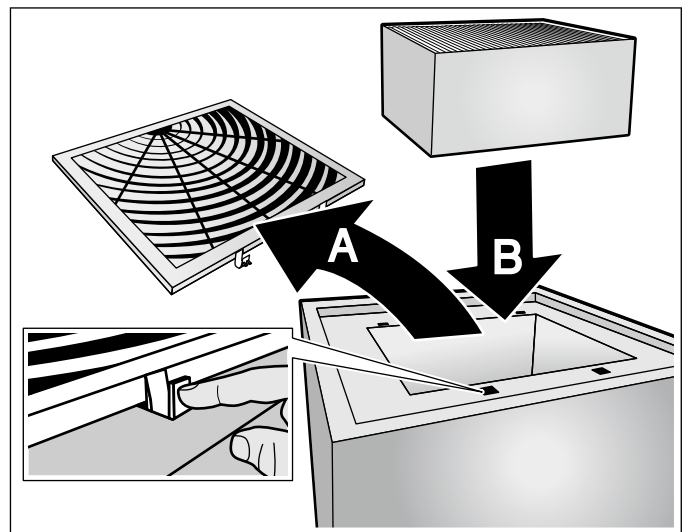
Forberedelse av apparatet

1. Skru inn fire skruer så langt inn på de markerte posisjonene på rammekanten at de fortsatt står ca. 5 mm ut av rammen.



2. Fjern folien fra rammedekselet.
3. Ta ut aktivkullfilteret fra folien.

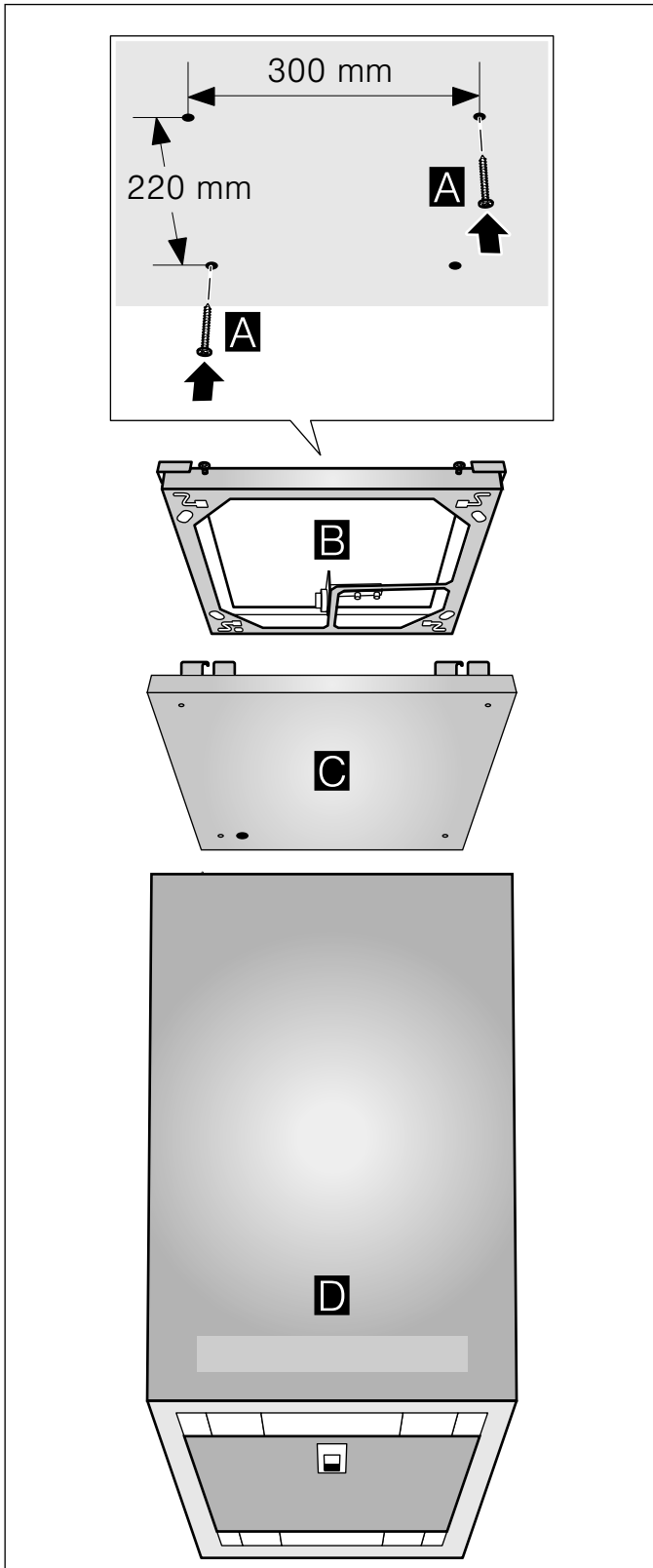
4. Åpne og fjern **A** dekselet på oversiden av apparatet, sett inn aktivkullfilteret **B** og lukk dekselet.



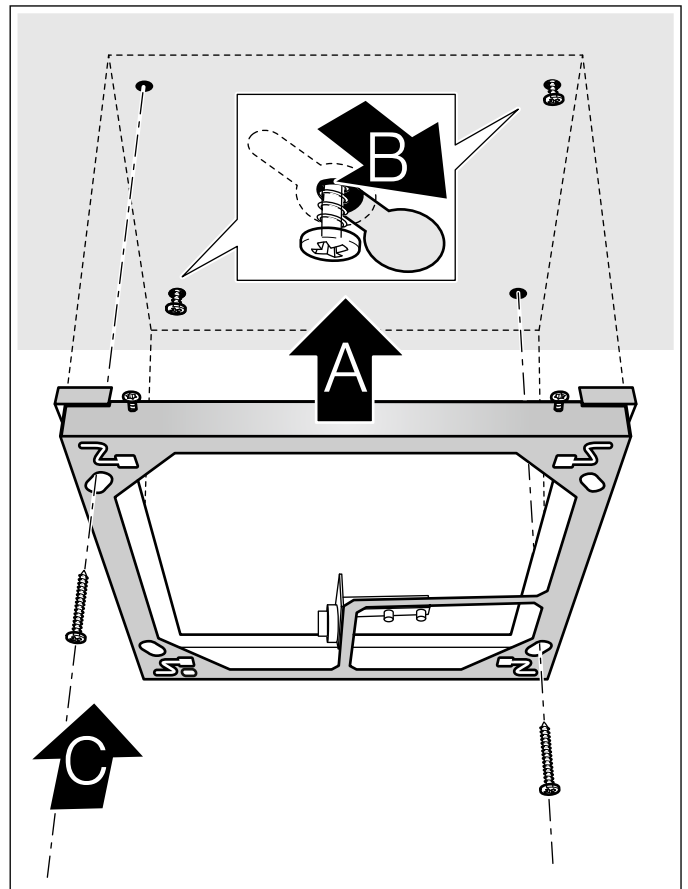
Montere ramme

1. Skru inn to skruer så langt at de fortsatt står 5–9 mm ut fra veggen **A**.

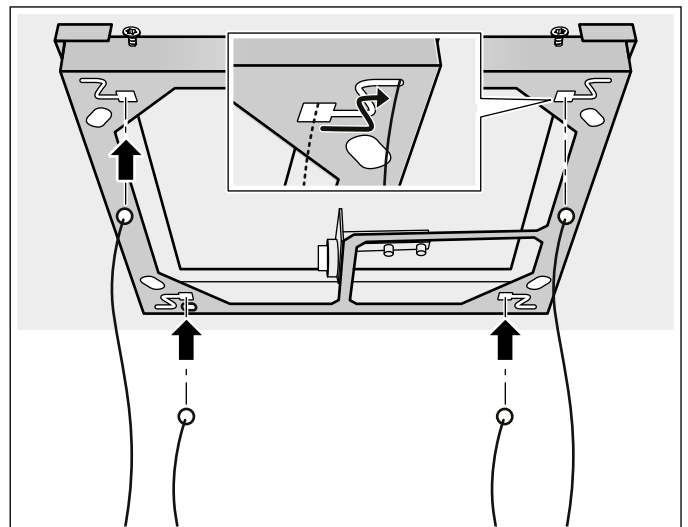
Merk: Ta hensyn til riktig posisjon av skruene **A**, rammen **B**, rammedekselet **C** og betjeningsenheten **D** i forhold til hverandre. Posisjonen til betjeningsenheten er merket på sjablongen.



2. Før begge skruene i taket gjennom åpningene i rammen tiltenkt for dette **A**. Skyv rammen slik at skruene kan skrues inn i nøkkelhullsåpningene **B**.



3. Skru fast rammen med to ytterligere skruer. **C** Stram alle skruene godt.
4. Før inn fire vaiere i åpningene i rammen som er tiltenkt dette, og før dem deretter gjennom labyrinten.



Koble til strømmen

⚠ Advarsel

Fare for elektrisk støt!

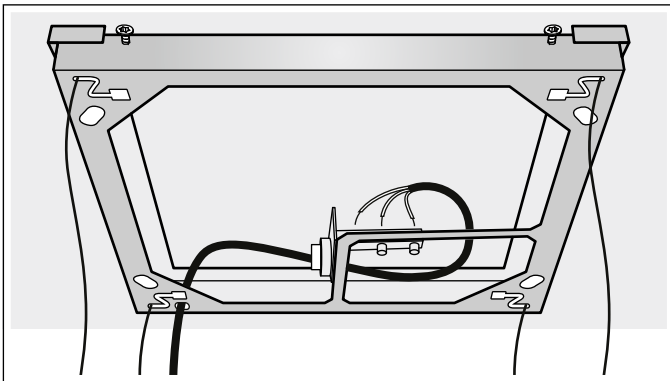
Det må være mulig å koble apparatet fra strømmettet til enhver tid. Ved fast tilkobling må det installeres en flerpolet skilleinnretning med en kontaktavstand på minst 3 mm. Kun en elektrofagmann må utføre den faste tilkoblingen. Vi anbefaler å installere en feilstrømbryter (FI-bryter) i apparatets strømkretsforstyrning.

Merk: For korrekt sikringsverdi, se total merkeeffekt (i watt) på apparatets typeskilt.

1. Plasser apparatet under rammen.
2. Før vaier og nettkabel forsiktig gjennom åpningen i rammedekselet. Legg rammedekselet på apparatet.
3. For å henge opp og justere apparatet, se kapitlet "Henge opp og rette inn apparatet".
4. Før nettkabelen gjennom åpningen i rammen og gjennom trekkavlastningen.

Obs!

Ikke plasser nettkabelen under rammen på innsiden av rammen.



5. Koble til strøm.

Obs!

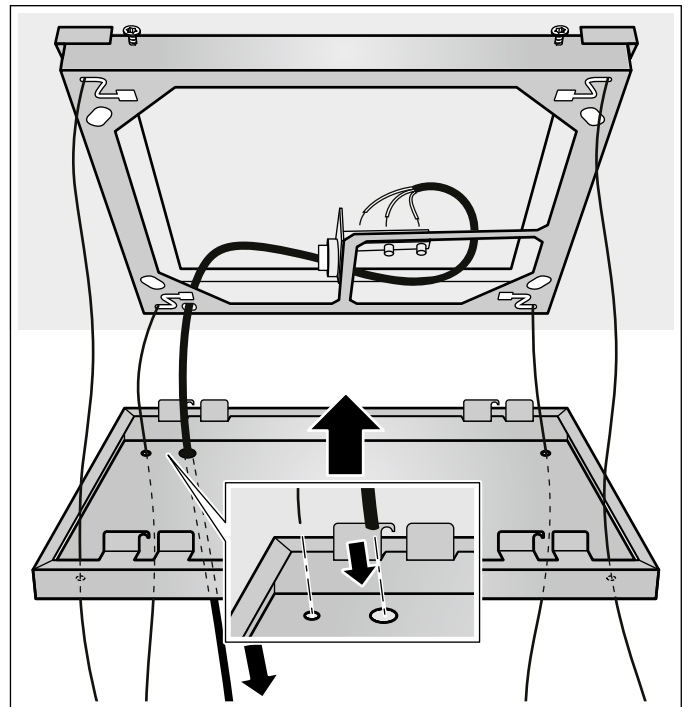
Ta hensyn til markeringene på rammen når du skal koble til lederne til nettledningen. (tillatt tverrsnitt av husnettet: 1□ - 2,5□).

6. Stram trekkavlastningen med en fastnøkkel (SW17) helt til nettkabelen ikke lenger kan forskyves.

Monter rammedekselet

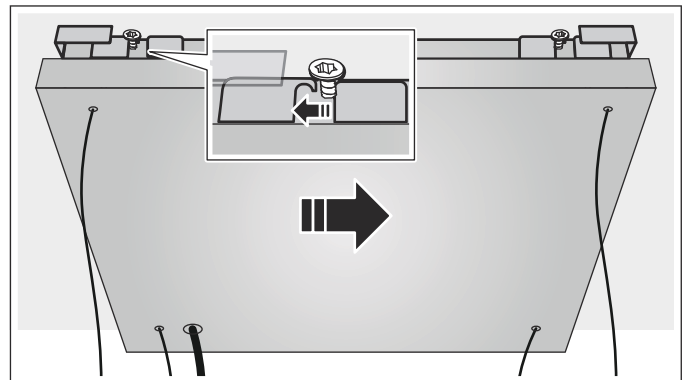
1. Skyv rammedekselet oppover.

Merk: Før nettkabelen gjennom åpningen i rammedekselet og trekk den forsiktig nedover ved behov.

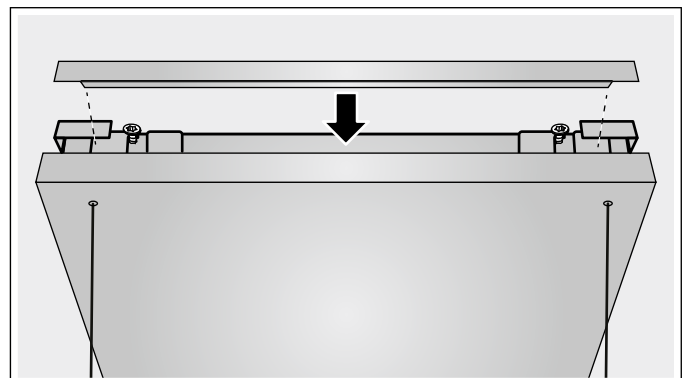


2. Hekte rammedekselet på de fire skruene på rammekanten.

Merk: Skyv rammedekselet ca. 5 mm til høyre helt til det smekker hørbart på plass.

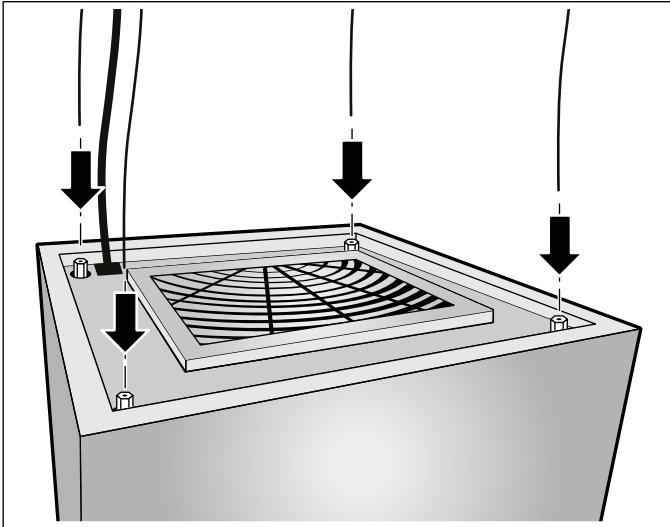


3. Skru fast skruene på rammekanten.
4. Fest betjeningspanelene på magnetene for å dekke til skruene på rammesiden.

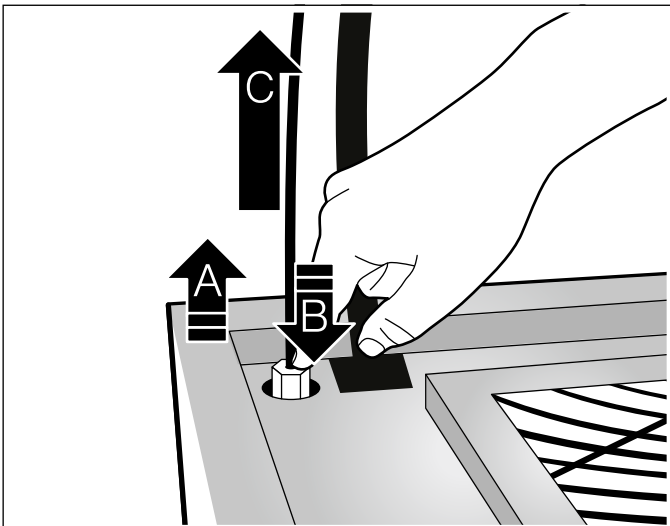


Henge opp og rette inn apparatet

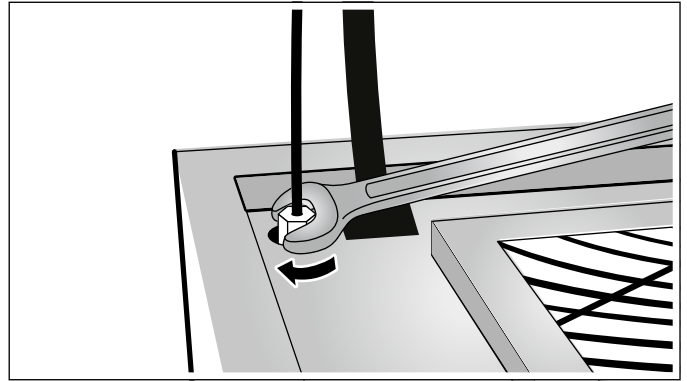
1. Stram først vaierstammerne med en fastnøkkel, og åpne deretter med ca. 4 omdreininger.
Merk: Ikke åpne vaierstammerne fullstendig. Vaierstammerne kan falle inn i apparatet.
2. Løft opp apparatet med hjelp fra en annen person og før vaierne inn i vaierstammerne på oversiden av apparatet.
Merk: Du må aldri gjøre vaierne kortere.








3. Skyv apparatet oppover mens du passer på sikkerhetsavstandene, og juster det slik at det er i vater.
4. Om det skulle være nødvendig å posisjonere apparatet lenger nede, må du løfte apparatet **A**, trykke vaierstammerne nedover **B** og ta ut vaierne av vaierstammerne **C**.








5. Stram vaierstammerne med en fastnøkkel (nøkkelvidde 7) etter justeringen.



Sisällysluettelo

KÄYTTÖOHJE	26
 Määräystenmukainen käyttö	26
 Tärkeitä turvaohjeita.....	27
 Ympäristönsuojelu	28
 Koneen käyttö	29
 Puhdistus ja huolto	29

 Mitä tehdä häiriön sattuessa?	32
 Huoltopalvelu.....	32
ASENNUSOHJE	33
 Tärkeitä turvaohjeita	33
 Yleiset ohjeet	34
 Asennus	35

KÄYTTÖOHJE

Lisätietoja tuotteista, varusteista, varaosista ja palveluista löydät Internetistä: www.bosch-home.fi ja Online-Shopista: www.bosch-eshop.com

Määräystenmukainen käyttö

Lue tämä käyttöohje huolellisesti. Vasta sitten voit käyttää laitettasi turvallisesti ja oikein. Säilytä käyttö- ja asennusohje myöhempiä käyttöä tai seuraavaa käyttäjää varten.

Turvallinen käyttö on taattu vain, kun asennus tehdään ammattitaitoisesti asennusohjeita noudattaen. Asentaja vastaa moitteettomasta toiminnasta laitteen asennuspaikassa.

Tämä laite on tarkoitettu yksityisille kotitalouksille ja kodinomaiseen ympäristöön. Laitetta ei ole tarkoitettu ulkokäyttöön. Pidä laitetta käytön aikana silmällä. Valmistaja ei vastaa vahingoista, jotka aiheutuvat asiattomasta tai virheellisestä käytöstä.

Tämä laite on tarkoitettu käytettäväksi enintään 2000 metrin korkeudella merenpinnasta.

Laitetta voivat käyttää yli 8-vuotiaat lapset ja henkilöt, joiden fyysiset ominaisuudet, aistit tai henkiset valmiudet ovat rajoittuneet tai joilta puuttuu tarvittava kokemus ja osaaminen, jos heitä valvoo heidän turvallisuudestaan vastaava henkilö tai heitä on opastettu laitteen turvallisessa käytössä ja he ovat ymmärtäneet laitteen vaarat.

Lapset eivät saa leikkiä laitteella. Lapset eivät saa puhdistaa tai huoltaa laitetta, paitsi jos he ovat vähintään 15-vuotiaita ja aikuinen valvoo toimenpiteitä.

Pidä alle 8-vuotiaat lapset poissa laitteen ja liitäntäjohdon läheltä.

Tarkasta laite, kun olet purkanut sen pakkauksesta. Jos laitteessa on kuljetusvaurioita, älä kytke laitetta käyttöön.

Tätä laitetta ei ole suunniteltu käytettäväksi ulkopuolisen ajastimen tai kauko-ohjaimen kanssa.

Tärkeitä turvaohjeita

Varoitus

Tukehtumisvaara!

Pakkausmateriaali on vaarallista pikkulapsille. Älä anna lasten leikkiä pakkausmateriaalilla.

Varoitus

Palovaara!

- Rasvasuodattimeen kertynyt rasva voi syttyä palamaan. Puhdista rasvasuodatin säännöllisesti. Älä käytä laitetta koskaan ilman rasvasuodatinta.
- Rasvasuodattimeen kerääntynyt rasva voi syttyä tuleen. Älä pidä avotulta liesituulettimen läheisyydessä (esim. älä liekitä ruokia). Liesituulettimen saa asentaa kiinteillä polttoaineilla toimivien (esim. puu- tai hiililämmitteisten) liesien yläpuolelle vain, kun liesi on varustettu suljetulla, kiinteällä kannella. Kipinöitä ei saa muodostua.
- Kuuma öljy ja rasva syttyvät helposti palamaan. Älä jätä kuumaa öljyä tai rasvaa ilman valvontaa. Älä sammuta tulipaloa vedellä. Kytke keittoalue pois päältä. Tukahduta liekit varovasti kannella tai palopeitteellä tai vastaavalla.
- Kaasukeittoalueet, joilla ei ole astiaa, muodostavat käytössä erittäin korkean kuumuuden. Sen päälle asennettu liesituuletin voi vaurioitua tai syttyä tuleen. Käytä kaasukeittoaluetta vain siten, että keittoastia on keittoalueella.
- Useamman kaasukeittoalueen samanaikaisesta käytöstä kehittyy korkea kuumuus. Sen päälle asennettu liesituuletin voi vaurioitua tai syttyä tuleen. Älä käytä kahta kaasulla toimivaa keittoaluetta isolla liekillä samanaikaisesti pidempään kuin 15 minuuttia. Suurtehopoltin (yli 5 kW), esim. wokki, vastaa kahden kaasupolttimen tehoa.

Varoitus

Palovamman vaara!

Käden ulottuvilla olevat osat kuumenevat käytössä. Älä kosketa kuumia osia. Pidä lapset poissa laitteen läheltä.

Varoitus

Loukkaantumisvaara!

- Laitteen sisäpuolella olevat rakenneosat voivat olla teräväreunaiset. Käytä suojakäsineitä.
- Laitteen päälle asetetut esineet voivat pudota. Älä aseta mitään esineitä laitteen päälle.
- LED-lamppujen valo on hyvin kirkas ja se voi vahingoittaa silmiä (riskiluokka 1). Älä katso suoraan LED-valoon yli 100 sekuntia kauempaa.

Varoitus

Loukkaantumisvaara!

Laitteen päälle asetetut esineet voivat ylikuormittaa kiinnityselementtejä. Laite voi pudota. Älä aseta mitään esineitä laitteen päälle.

Varoitus

Sähköiskun vaara!

- Viallinen laite voi aiheuttaa sähköiskun. Älä kytke viallista laitetta päälle. Irrota verkkopistoke tai kytke sulake sulakerasiassa pois päältä. Soita huoltopalveluun.
- Epäasianmukaiset korjaukset ovat vaarallisia. Vain koulutukseemme osallistunut huoltopalvelun teknikko saa tehdä korjauksia ja vaihtaa vaurioituneita liitäntäjohtoja. Jos laite on rikki, irrota verkkopistoke tai kytke sulake sulakerasiassa pois päältä. Soita huoltopalveluun.
- Laitteeseen pääsevä kosteus voi aiheuttaa sähköiskun. Älä käytä painepesuria tai höyrysuihkua.

Vahinkojen syyt

Huomio!

Syöpymisen aiheuttama vioittumisen vaara. Käynnistä laite aina ruokaa laittaessasi, siten estät kondenssiveden kerääntymisen laitteeseen. Kondenssivesi voi aiheuttaa syöpymistä.

Vaihda vialliset lamput heti, jotta estät muiden lamppujen ylikuormittumisen.

Vioittumisen vaara sähköosiin tunkeutuvan kosteuden johdosta. Älä puhdista valitsimia määrällä liinalla.

Ulkopintojen vioittuminen vääränlaisen puhdistuksen johdosta. Puhdista jaloteräspinnat vain hiontasuunnassa. Säätolaitteiden puhdistamiseen ei saa käyttää jaloteräksen puhdistusaineita.

Ulkopintojen vioittuminen vahvojen ja hankaavien puhdistusaineiden johdosta. Älä käytä vahvoja ja hankaavia puhdistusaineita.

Somiste-elementtien virheellinen käyttö aiheuttaa vaurioitumisvaaran. Älä vedä somiste-elementeistä. Älä aseta mitään esineitä somiste-elementtien päälle tai ripusta niihin mitään.



Ympäristönsuojelu

Uusi laitteesi on erityisen energiatahokas. Tässä annamme vihjeitä, miten voit säästää laitetta käyttäessäsi vielä enemmän energiaa, ja kerromme laitteen asianmukaisesta hävittämisestä.

Energiansäästö

- Varmista keittäessäsi riittävä tuloilman saanti, jotta liesituuletin toimii tehokkaasti ja käyttöäänit ovat vähäiset.
- Sovita tuuletusteho ruokahöyryjen määrään. Käytä intensiivitehoa vain tarpeen mukaan. Pienempi tuuletusteho tarkoittaa pienempää energiankulutusta.
- Jos ruokahöyryä on runsaasti, valitse ajoissa suurempi tuuletusteho. Ruokahöyryt, jotka ovat jo levinneet keittiöön, vaativat liesituulettimen pidemmän käytön.
- Kytke liesituuletin pois päältä, kun sitä ei enää tarvita.
- Kytke valo pois päältä, kun sitä ei enää tarvita.
- Puhdista ja vaihda suodattimet annetuin aikaväleihin, jotta tuuletusteho pysyy hyvänä ja vältät palovaaran.

Ympäristöystävällinen hävittäminen

Hävitä pakkaus ympäristöystävällisesti.



Tämän laitteen merkintä perustuu käytettyjä sähkö- ja elektroniikkalaitteita (waste electrical and electronic equipment - WEEE) koskevaan direktiiviin 2012/19/EU.

Tämä direktiivi määrittää käytettyjen laitteiden palautus- ja kierrätys-säännökset koko EU:n alueella.

Koneen käyttö

Ohjekirja on tarkoitettu eri laitemalleille. Tästä johtuen on mahdollista, että kaikki tässä kuvatut ominaisuudet ja varusteet eivät koske hankkimaasi laitetta.

Huomautus: Käynnistä liesituuletin, ennen kuin aloitat ruoanvalmistuksen, ja kytke se pois toiminnasta vasta muutaman minuutin kuluttua lopetettuasi ruoanvalmistuksen. Näin keittiöhöyry poistuu tehokkaasti.

Ohjauspaneeli



Symboli	Selostus
①	Tuuletin päälle/pois
1-3	Tuuletustehot
↑	Intensiiviteho
☹	Valo päälle/pois/himmennys

Liesituulettimen asetus

Käynnistys

Näppää symbolia ①.

Tuuletin kytkeytyy teholle 2.

Tehotason säätö

Näppää symbolia 1, 2 tai 3 säätääksesi toisen tuuletustehon.

Pysäytys

Näppää symbolia ①.

Intensiiviteho

Kun käryjä ja keittiöhöyryä on runsaasti, voit käynnistää intensiivitehon.

Käynnistys

Näppää symbolia ↑.

Huomautus: Liesituuletin kytkeytyy noin 6 minuutin kuluttua itsestään takaisin tuuletusteholle 3.

Pysäytys

Jos haluat katkaista intensiivitehon ennen ennalta asetetun ajan päättymistä, näppää haluamasi tuuletustehon symbolia.

Valo

Voit kytkeä valon päälle tai pois päältä milloin tahansa, myös kun tuuletin ei ole päällä.

Näppää symbolia ☹.

Puhdistus ja huolto

⚠ Varoitus

Loukkaantumisvaara!

Laitteen päälle asetetut esineet voivat ylikuormittaa kiinnityselementtejä. Laite voi pudota. Älä aseta mitään esineitä laitteen päälle.

⚠ Varoitus

Sähköiskun vaara!

Laitteeseen pääsevä kosteus voi aiheuttaa sähköiskun. Puhdista laite vain kostealla liinalla. Irrota ennen puhdistusta verkkopistorake pistorasiasta tai irrota sulake tai kytke sitä vastaava automaattisulake pois päältä.

⚠ Varoitus

Sähköiskun vaara!

Laitteeseen pääsevä kosteus voi aiheuttaa sähköiskun. Älä käytä painepesuria tai höyrysuihkua.

⚠ Varoitus

Loukkaantumisvaara!

Laitteen sisäpuolella olevat rakenneosat voivat olla teräväreunaiset. Käytä suojakäsineitä.

⚠ Varoitus

Loukkaantumisvaara!

Vaijereilla kiinnitettyjen laitteiden heilahtelut voivat ylikuormittaa kiinnityselementtejä. Laite voi pudota. Älä heiluta laitetta.

Puhdistusaine

Jotta eri pinnat eivät vahingoitu vääristä puhdistusaineista, noudata taulukon ohjeita. Älä käytä

- voimakkaita tai hankaavia puhdistusaineita, esim. hankausjauhetta tai hankausnestettä,
- vahvasti alkoholipitoisia puhdistusaineita,
- kovia hankaustyynyjä tai puhdistussieniä,
- painepesuria tai höyrysuihkua,
- kalkkia irrottavia puhdistusaineita,
- voimakkaita yleispuhdistusaineita,
- suihkutettavaa uuninpuhdistusainetta.

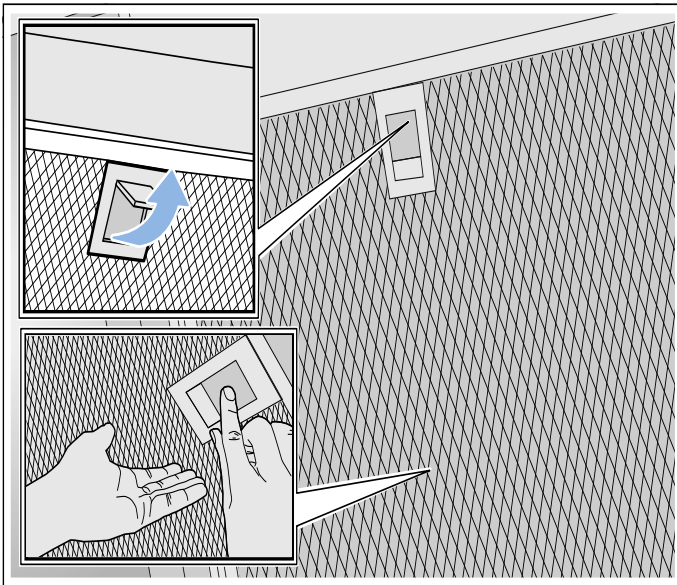
Huomautus: Huuhtelee uudet sieniliinat huolellisesti ennen käyttöä.

Huomautus: Noudata kaikkia puhdistusaineissa olevia ohjeita ja varoituksia.

Alue	Puhdistusaine
Teräs	Kuuma astianpesuaineliuos: Puhdista talousliinalla ja kuivaa pehmeällä liinalla. Puhdista jaloteräspinnat vain hiontasuunnassa. Huoltopalvelusta tai alan liikkeistä on saatavana teräspintojen erikoishoitoainetta. Sivele pinnalle hyvin ohut kerros hoitoainetta pehmeällä liinalla.
Maalatut pinnat	Kuuma astianpesuaineliuos: Puhdista kostealla talousliinalla ja kuivaa pehmeällä liinalla. Älä käytä teräksenpuhdistusainetta.
Alumiini ja muovi	Lasinpesuaine: Puhdista pehmeällä liinalla.
Lasi	Lasinpesuaine: Puhdista pehmeällä liinalla. Älä käytä puhdistuslastaa.
Valitsimet	Kuuma astianpesuaineliuos: Puhdista kostealla talousliinalla ja kuivaa pehmeällä liinalla. Laitteen sisään pääsevä kosteus aiheuttaa sähköiskun vaaran. Kosteus aiheuttaa elektronisten osien vaurioitumisvaaran. Älä puhdista valitsimia märällä liinalla. Älä käytä teräksenpuhdistusainetta.

Metallisen rasvasuodattimen irrotus

1. Avaa lukitsin ja käännä metallinen rasvasuodatin alas. Pidä samalla toisella kädellä kiinni metallisen rasvasuodattimen pohjasta.
2. Irrota metallinen rasvasuodatin pidikkeestä.



Huomautuksia

- Metallisen rasvasuodattimen pohjalle voi kertyä rasvaa.
- Varo kallistamasta metallista rasvasuodatinta, jotta vältät rasvan tippumisen.

3. Puhdista metallinen rasvasuodatin.
4. Puhdista laiteripustuksen vaijerit.
5. Puhdista kotelon osat, joihin pääset käsiksi. Puhdista laitteen sisäpuoli.

⚠ Varoitus

Loukkaantumiswaara!

Laitteen sisäpuolella olevat rakenneosat voivat olla teräväreunaiset. Käytä suojakäsineitä.

Metallisten rasvasuodattimien puhdistaminen

Ohjekirja on tarkoitettu eri laitemalleille. Tästä johtuen on mahdollista, että kaikki tässä kuvatut ominaisuudet ja varusteet eivät koske hankkimaasi laitetta.

⚠ Varoitus

Palovaara!

Rasvasuodattimeen kertynyt rasva voi syttyä palamaan. Puhdista rasvasuodatin säännöllisesti. Älä käytä laitetta koskaan ilman rasvasuodatinta.

Huomautuksia

- Älä käytä voimakkaita, happamia tai emäksisiä pesuaineita.
- Suosittelemme puhdistamaan rasvasuodattimen kahden kuukauden välein.
- Kun puhdistat metalliset rasvasuodattimet, muista puhdistaa kostealla liinalla myös rasvasuodattimien pidike laitteessa.
- Voit pestä metalliset rasvasuodattimet astianpesukoneessa tai käsin.

Käsin:

Huomautus: Jos lika on pinttynyttä, voit käyttää rasvaa irrottavaa erikoispuhdistusainetta. Voit tilata tuotetta huoltopalvelusta.

- Liota metallisia rasvasuodattimia kuumassa pesuaineliuoksessa.
- Käytä puhdistamiseen harjaa ja huuhtelee suodattimet sen jälkeen huolellisesti.
- Anna metallisten rasvasuodatinten valua kuiviksi imukykyisellä alustalla.

Astianpesukoneessa:

Huomautus: Suodattimien väri saattaa vähän muuttua, kun peset ne astianpesukoneessa. Värjäytymät eivät vaikuta metallisten rasvasuodatinten toimintaan.

- Käytä tavanomaista astianpesuainetta.
- Älä pese erittäin rasvaisia metallisia rasvasuodattimia yhdessä astioiden kanssa.
- Aseta rasvasuodattimet väljästi astianpesukoneeseen. Varmista, että metalliset rasvasuodattimet eivät jää puristuksiin.
- Valitse lämpötilasäätimellä lämpötila enintään 50 °C.

Metallisen rasvasuodattimen asennus

⚠ Varoitus

Loukkaantumisvaara!

Laitteen sisäpuolella olevat rakenneosat voivat olla teräväreunaiset. Käytä suojakäsineitä.

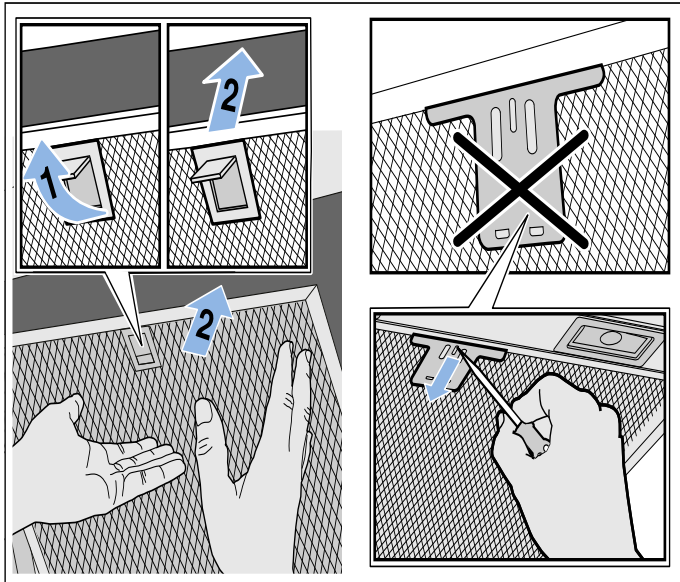
Huomautuksia

- Puhdista kaikki kotelon osat, joihin pääset käsiksi.
- Puhdista laiteripustuksen vaijerit varovasti.

1. Asenna metallinen rasvasuodatin paikalleen. Pidä samalla toisella kädellä kiinni metallisen rasvasuodattimen pohjasta.

Huomautus: Varmista, että metallinen rasvasuodatin on oikein paikallaan.

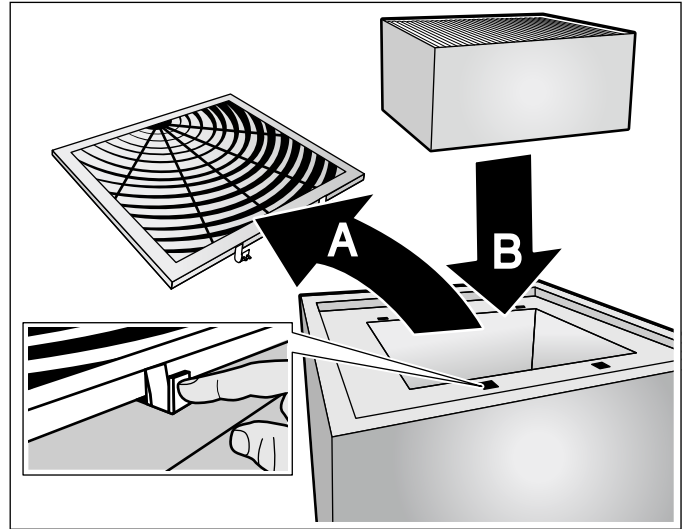
2. Käännä metallisuodatin ylös ja napsauta lukitsin kiinni.
3. Jos metallinen rasvasuodatin ei asettunut paikalleen oikein, avaa lukitsin ja aseta metallinen rasvasuodatin oikein paikalleen.



Aktiivihiiisuodattimen vaihto

Huomautus: Kun liesituuletin on huoneilmaan palauttava, tulee aktiivihiiisuodattimen olla asennettuna, jotta keittiöön ei jää hajua ja käryjä. Katso tuotetiedoista mitä mahdollisuuksia on käyttää liesituuletinta huoneilmaan palauttavana tai kysy neuvoja alan liikkeestä. Tarpeellisia lisävarusteita saat kodinkoneliikkeestä tai huoltopalvelusta.

1. Avaa laitteen yläosassa oleva kansi.
2. Poista vanha aktiivihiiisuodatin ja aseta uusi aktiivihiiisuodatin paikalleen.



3. Suljen kansi.

Mitä tehdä häiriön sattuessa?

Pienet viat voi usein poistaa itse. Mikäli vikaa ei voi poistaa seuraavien vihjeiden perusteella, ota yhteys huoltoon.

Varoitus

Sähköiskun vaara!

Epäasianmukaiset korjaukset ovat vaarallisia. Vain koulutukseemme osallistunut huoltopalvelun teknikko saa tehdä korjauksia ja vaihtaa vaurioituneita liitäntäjohtoja. Jos laite on rikki, irrota verkkopistoke tai kytke sulake sulakerasiassa pois päältä. Soita huoltopalveluun.

Häiriötaulukko

Häiriö	Mahdollinen syy	Ratkaisu
Laitte ei toimi	Pistoke ei ole pistorasiasassa	Liitä laite sähköverkkoon
	Sähkökatko	Tarkasta, toimivatko muut laitteet keittiössä
	Sulake palanut	Tarkista sulakerasiasta, onko laitteen sulake kunnossa
Valo ei pala.	LED-lamput ovat palaneet.	Soita huoltopalveluun.
Painikkeen valo ei pala.	Ohjauksyksikkö on rikki.	Soita huoltopalveluun.

LED-valaisimet

Vialliset LED-valaisimet saa vaihtaa vain valmistaja, valtuutettu huoltoliike tai vastaavat asennusoikeudet omaava henkilö (sähköasentaja).

Varoitus

Loukkaantumiswaara!


LED-lamppujen valo on hyvin kirkas ja se voi vahingoittaa silmiä (riskiluokka 1). Älä katso suoraan LED-valoon yli 100 sekuntia kauempaa.

Huoltopalvelu

Ilmoita soittaessasi laitteen mallinumero (E-Nr.) ja sarjanumero (FD-Nr.), jotta saat heti pätevät neuvot. Tyyppikilpi numeroineen löytyy laitteen yläpuolelta (irrota sitä varten aktiivihilisuodatin).



Jotta löydät tiedot tarvittaessa helposti, voit kirjoittaa laitteesi tiedot ja huoltopalvelun puhelinnumeron tähän.

E-Nr.	FD-Nr.
Huoltopalvelu 	

Ota huomioon, että huoltopalvelun asentajan käynti käyttövirheen takia aiheuttaa Sinulle kustannuksia myös takuuaikana.

Kaikkien maiden yhteystiedot löydät oheisesta huoltoliikeluettelosta.

Korjaustilaus ja neuvonta häiriötilanteissa

FIN 020 751 0700
Lankapuhelimesta 8,28 snt/puhelu + 7 snt/min (alv 24%) Matkapuhelimesta 8,28 snt/puhelu + 17 snt/min (alv 24%)

Luota valmistajan osaamiseen. Näin varmistat, että kodinkoneesi korjaa koulutettu huoltoteknikko, joka käyttää koneeseen tarkoitettuja alkuperäisiä varaosia.

Varusteet

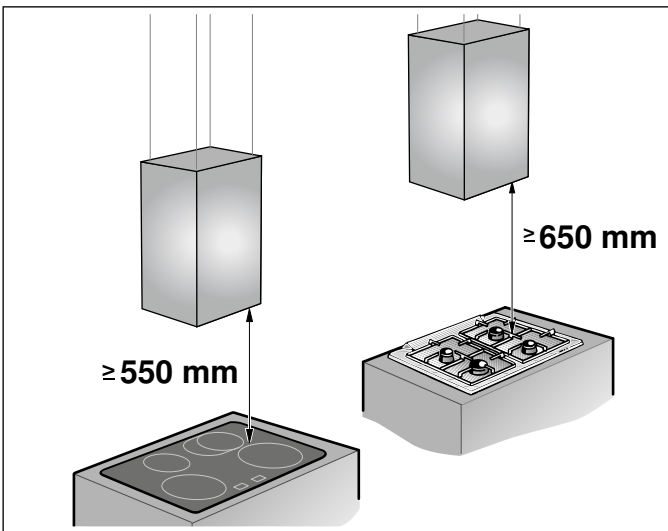
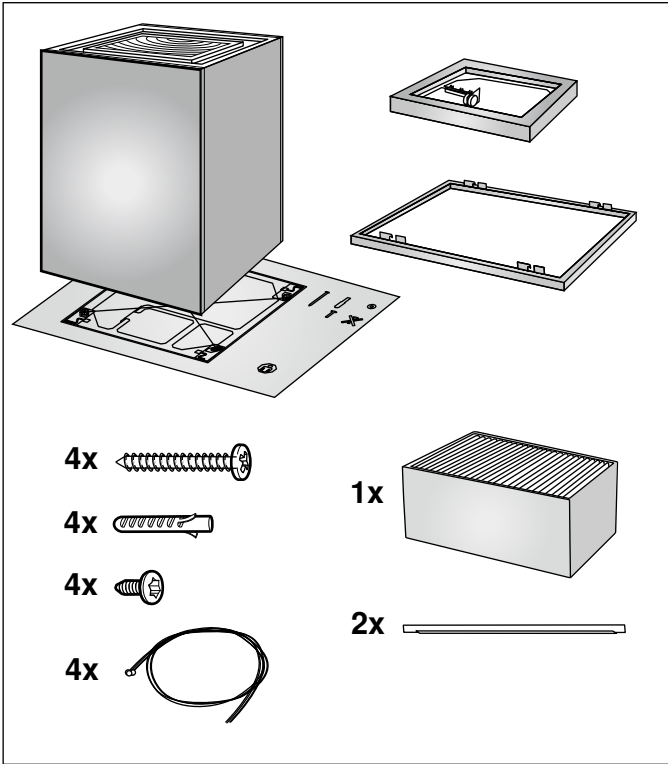
(eivät sisälly toimitukseen)

Huomautus: Ohjekirja on tarkoitettu eri laitemalleille. Ohjekirjassa voi olla kuvattuna lisävarusteita, joita ei ole laitteessasi.

Huomautus: Noudata lisävarusteen asennusohjetta.

Vaihtosuodatin CleanAir-kiertoilmamoduulia varten (ei regeneroitavissa)	DSZ5201
Vaihtosuodatin CleanAir-kiertoilmamoduulia varten (regeneroitavissa)	DZZ0XX0PO

ASENNUSOHJE



- Liesituuletin on tarkoitettu asennettavaksi keittiön kattoon tai tukevaan alaslaskettuun kattorakenteeseen.
- Liesituulettimen pinnat vahingoittuvat helposti. Varo vahingoittamasta arkoja pintoja.

Tärkeitä turvaohjeita

Lue tämä käyttöohje huolellisesti. Vasta sitten voit käyttää laitettasi turvallisesti ja oikein. Säilytä käyttö- ja asennusohje myöhempää käyttöä tai seuraavaa käyttäjää varten.

Tarkasta laite, kun olet purkanut sen pakkauksesta. Jos laitteessa on kuljetusvaurioita, älä kytke laitetta käyttöön.

Turvallinen käyttö on taattu vain, kun asennus tehdään ammattitaitoisesti asennusohjeita noudattaen. Asentaja vastaa moitteettomasta toiminnasta laitteen asennuspaikassa.

Ilman pistoketta olevan laitteen saa liittää vain valtuutettu asentaja. Takuu ei kata virheellisestä liitännästä johtuvia vaurioita.

Huomio! Laitevauriot

Liesituulettimen pinnat vahingoittuvat helposti. Varo vahingoittamasta pintoja asennuksen yhteydessä.

Asennettaessa tulee noudattaa voimassa olevia rakennusmääräyksiä ja paikallisen sähkö- ja kaasulaitoksen määräyksiä.

Varoitus Palovaara!

Rasvasuodattimeen kerääntynyt rasva voi syttyä palamaan. Ilmoitettuja turvaetäisyyksiä tulee noudattaa, jotta vältetään ylikuumeneminen. Noudata keittotason tai liedien mukana tulevia ohjeita. Kun liesituuletin asennetaan kaasu- ja sähkökeittotason yläpuolelle, noudata suurinta ilmoitettua etäisyyttä.

Varoitus Palovaara!

Rasvasuodattimeen kerääntynyt rasva voi syttyä tuleen. Älä pidä avotulta liesituulettimen läheisyydessä (esim. älä liekitä ruokia). Liesituulettimen saa asentaa kiinteillä polttoaineilla toimivien (esim. puu- tai hiililämmitteisten) liesien yläpuolelle vain, kun liesi on varustettu suljetulla, kiinteällä kannella. Kipinöitä ei saa muodostua.

⚠ Varoitus**Loukkaantumiswaara!**

- Laitteen sisäpuolella olevat rakenneosat voivat olla teräväreunaiset. Käytä suojakäsineitä.
- Jos laitetta ei ole kiinnitetty asianmukaisesti, se voi pudota. Kaikki kiinnityselementit pitää kiinnittää kunnolla ja varmasti.
- Laite on painava. Laitteen siirtämiseen tarvitaan 2 henkilöä. Käytä vain tarkoitukseen sopivia apuvälineitä.
- Sähkötoimisen tai mekaanisen rakenteen muutokset ovat vaarallisia ja voivat aiheuttaa virhetoimintoja. Älä tee muutoksia sähkötoimiin tai mekaanisiin rakenteisiin.
- Varo putoamasta, kun työskentelet laitteen parissa. Käytä tukevia A-tikkaita.

⚠ Varoitus**Sähköiskun vaara!**

Laitteen sisäpuolella olevat rakenneosat voivat olla teräväreunaiset. Liitäntäjohto voi vaurioitua. Varmista, että liitäntäjohto ei taivu jyrkälle mutkalle tai jää puristuksiin asennuksen aikana.

⚠ Varoitus**Sähköiskun vaara!**

Laitteen irrottaminen verkkovirrasta pitää olla aina mahdollista. Kiinteän liitännän yhteydessä asennukseen tarvitaan jakanapainen katkaisin, jonka koskettimien avautumisväli on vähintään 3 mm. Kiinteän liitännän saa tehdä vain sähköasentaja. Suosittelemme asentamaan vikavirtakatkaisimen (FI-katkaisin) laitteen jännitteensaannin virtapiiriin.

⚠ Varoitus**Sähköiskun vaara!**

Epäasianmukaiset korjaukset ovat vaarallisia. Vain koulutukseemme osallistunut huoltopalvelun tekniikko saa tehdä korjauksia ja vaihtaa vaurioituneita liitäntäjohtoja. Jos laite on rikki, irrota verkkopistoke tai kytke sulake sulakerasiassa pois päältä. Soita huoltopalveluun.

⚠ Varoitus**Tukehtumisvaara!**

Pakkausmateriaali on vaarallista pikkulapsille. Älä anna lasten leikkiä pakkausmateriaalilla.



Yleiset ohjeet

Katon alkuvalmistelut

- Katon tulee olla tasainen ja vaakasuora sekä kestää tuulettimen paino.
- Varmista, että porattujen reikien syvyys vastaa ruuvien pituutta. ja että kiinnitystulpat on kiinnitetty kunnolla.
- Oheiset ruuvit ja tulpat on tarkoitettu massiiviselle tiiliseinälle. Jos rakenne on muuta materiaalia (esim. Rigips-levy, kevytbetoni, Poroton-kennotiili), käytä siihen sopivia kiinnitystarvikkeita.
- Liesituulettimen maksimipaino on **26 kg**.

Sähköliitäntä

⚠ Varoitus**Sähköiskun vaara!**

Laitteen irrottaminen verkkovirrasta pitää olla aina mahdollista. Kiinteän liitännän yhteydessä asennukseen tarvitaan jakanapainen katkaisin, jonka koskettimien avautumisväli on vähintään 3 mm. Kiinteän liitännän saa tehdä vain sähköasentaja. Suosittelemme asentamaan vikavirtakatkaisimen (FI-katkaisin) laitteen jännitteensaannin virtapiiriin.

⚠ Varoitus**Sähköiskun vaara!**

Laitteen sisäpuolella olevat rakenneosat voivat olla teräväreunaiset. Liitäntäjohto voi vaurioitua. Varmista, että liitäntäjohto ei taivu jyrkälle mutkalle tai jää puristuksiin asennuksen aikana.

Tarvittavat liitäntätiedot löytyvät liesituulettimen sisäpuolelle kiinnitetystä tyyppikilvestä, irrota sitä varten aktiivihilisuodatin.

Liitäntäjohtojen pituus: n.1,30 m

Laite on radiohäiriösuojattu EU-määräysten mukaisesti. Laitteessa ei saa olla jännitettä asennustöitä tehtäessä. Asennuksen pitää taata kosketussuoja.

Asennus

Asennuksen alkuvalmistelut

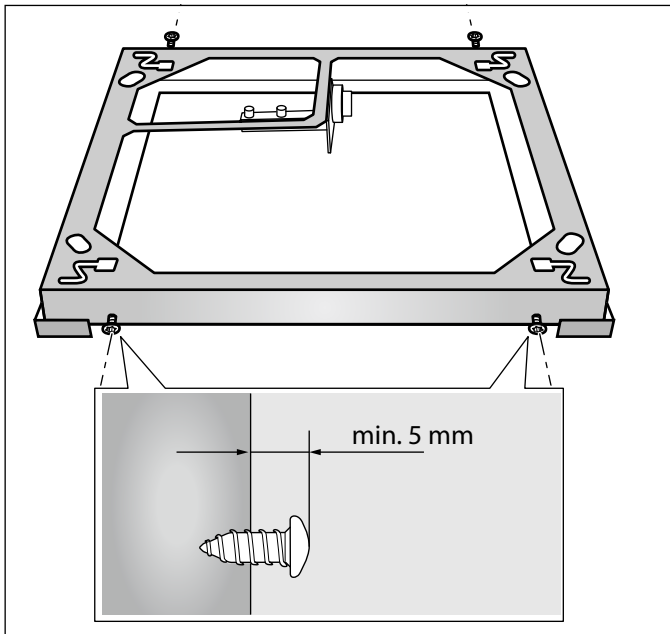
Huomio!

Varmista, että porattavien reikien alueella ei ole sähkö-, kaasu- tai vesijohtoja.

1. Peitä keittotaso, jotta vältät sen vaurioitumisen.
2. Merkitse kattoon keittotason keskikohdan yläpuolelle liesituulettimen keskikohta.
3. Merkitse kattoon ruuvien paikat oheisen asennusmallin avulla.
4. Poraa kiinnittimiä varten neljä reikää, \varnothing 8 mm ja syvyys 80 mm, ja paina ruuvitulpat reikiin siten, että ne ovat samassa tasossa pinnan kanssa.

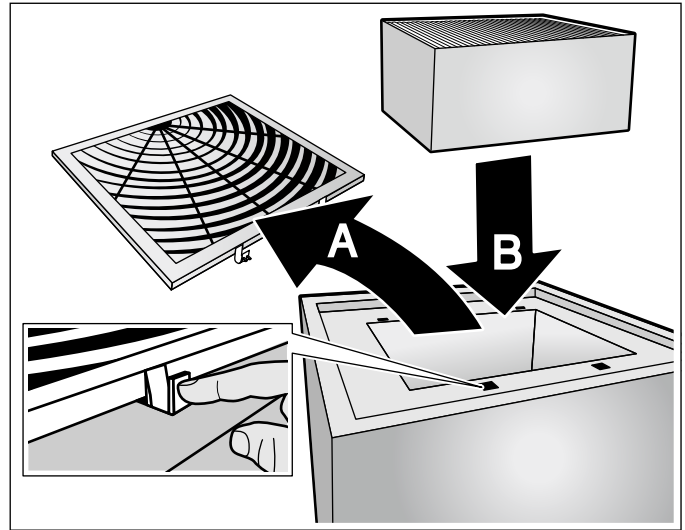
Laitteen esivalmistelut

1. Kierrä rungon reunassa olevat neljä ruuvia merkittyihin kohtiin sen verran sisäänpäin, että niiden kanta on vielä noin 5 mm ulkona rungosta.



2. Poista suojakalvo rungon suojuksesta.
3. Poista aktiivihiilisuodatin pakkauksesta.

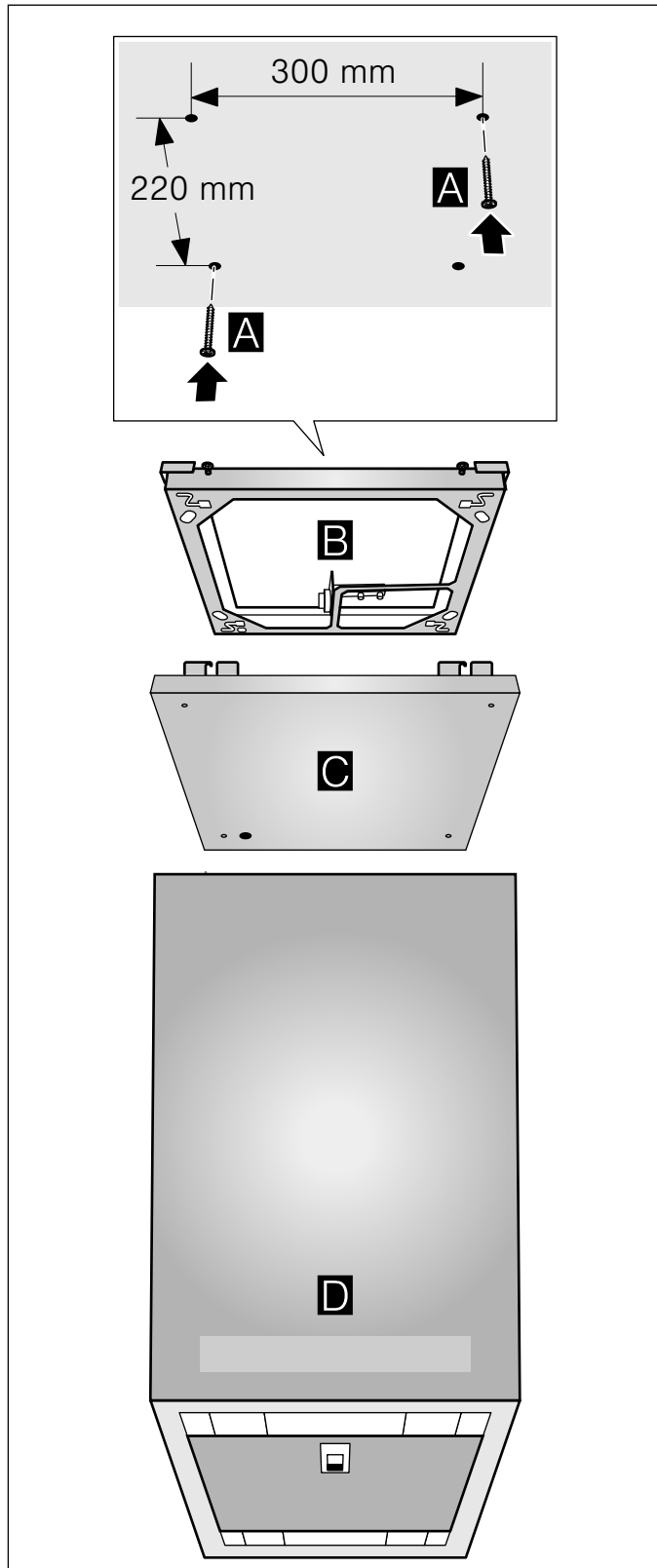
4. Avaa laitteen yläsivulla oleva kansi ja ota se pois paikaltaan **A**, aseta aktiivihiilisuodatin paikalleen **B** ja sulje kansi.



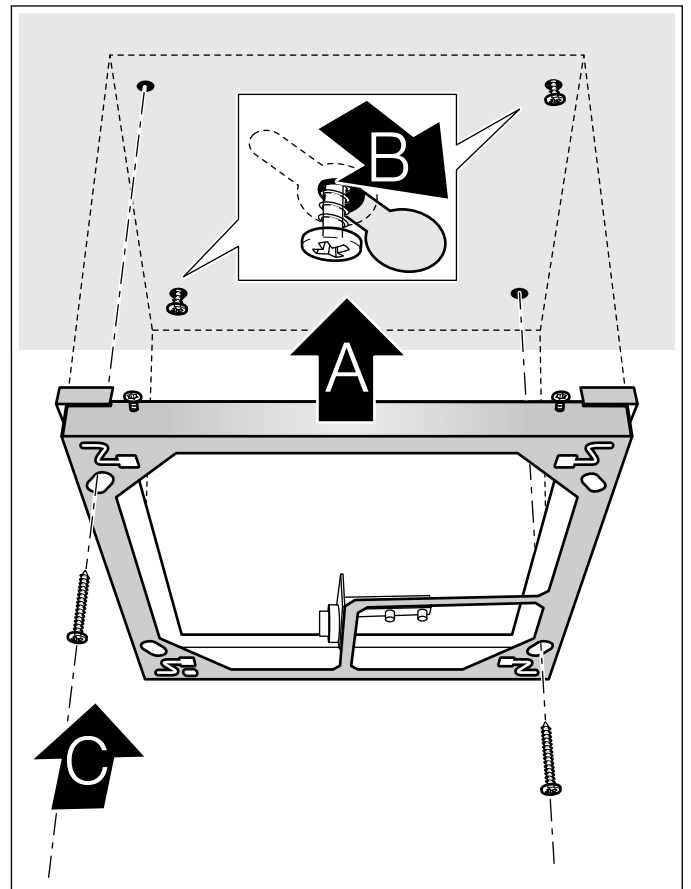
Kehyksen asentaminen

1. Kierrä kaksi ruuvia sen verran sisäänpäin, että niiden kanta on vielä 5 - 9 mm ulkona katosta **A**.

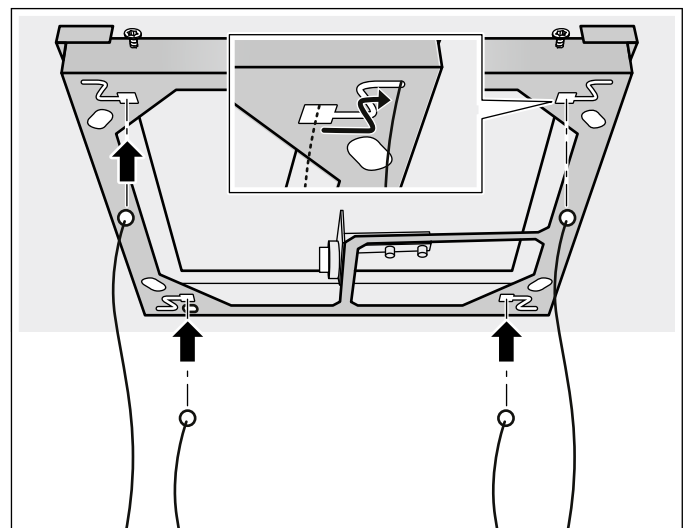
Huomautus: Kiinnitä tällöin huomiota ruuvien **A**, rungon **B**, rungon suojuksen **C** ja ohjauspaneelin **D** oikeaan sijaintiin toisiinsa nähden. Ohjauspaneelin paikka on merkitty asennusmalliin.



2. Vie molemmat katossa olevat ruuvit rungossa niitä varten olevien reikien läpi **A**. Siirrä runkoa siten, että ruuvit voidaan kiertää rei'issä kiinni **B**.



3. Kiinnitä runko kahdella muulla ruuvilla. **C** Kiristä kaikki ruuvit.
4. Vie 4 vaijeria tätä tarkoitusta varten oleviin aukkoihin rungossa ja pujota ne sokkelon läpi.



Laitteen liittäminen sähköverkkoon

⚠ Varoitus

Sähköiskun vaara!

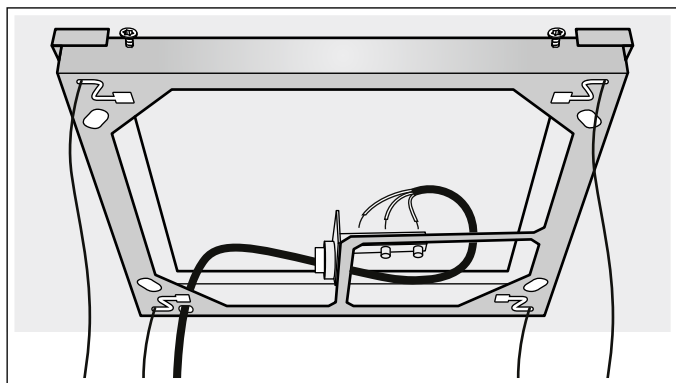
Laitteen irrottaminen verkkovirrasta pitää olla aina mahdollista. Kiinteän liitännän yhteydessä asennukseen tarvitaan jakanapainen katkaisin, jonka koskettimien avautumisväli on vähintään 3 mm. Kiinteän liitännän saa tehdä vain sähköasentaja. Suosittelemme asentamaan vikavirtakatkaisimen (FI-katkaisin) laitteen jännitteensaannin virtapiiriin.

Huomautus: Sulakkeen oikea arvo, ks. liitännän kokonaisteho (watteina) laitteen tyyppikilvessä.

1. Sijoita laite rungon alapuolelle.
2. Vie vaijerit ja verkkojohto varovasti rungon suojuksessa olevan aukon läpi. Aseta rungon suojus laitteen päälle.
3. Ripusta laite paikalleen ja suorista vaakatasoon, ks. luku "Laitteen ripustaminen paikalleen ja suoristaminen".
4. Vie verkkojohto rungossa olevan reiän ja vetokuormituksen poistoa varten olevan kaapelipuristimen läpi.

Huomio!

Älä sijoita verkkojohtoa rungon sisällä rungon alapuolelle.



5. Liitä laite sähköverkkoon.

Huomio!

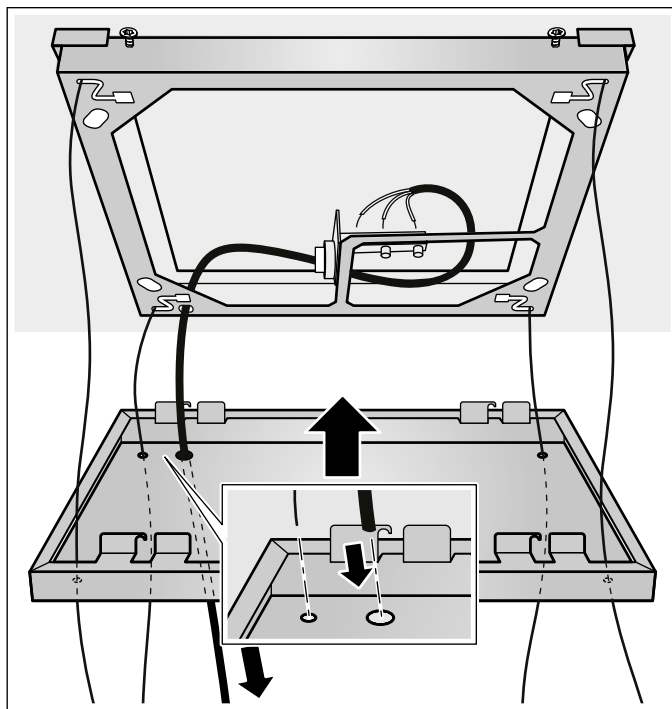
Ota verkkoliitäntäjohdon johtimien (asennettun sähköjohdon sallitut poikkipinta-alat: 1□ - 2,5□) liittämistä varten huomioon liittimessä olevat merkinnät.

6. Kiristä vetokuormituksen poistoa varten olevaa kaapelipuristinta kiintoavaimella (avainkoko 17) niin paljon, että verkkojohtoa ei saa enää liikuttua.

Rungon suojuksen asentaminen

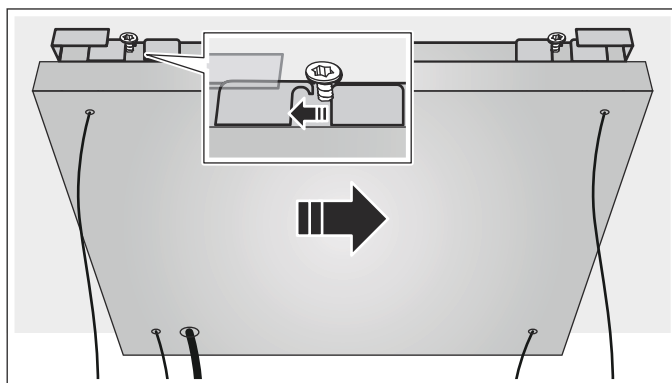
1. Työnnä rungon suojus ylös.

Huomautus: Vie verkkojohto rungon suojuksessa olevan aukon läpi ja vedä tarvittaessa varovasti alaspäin.

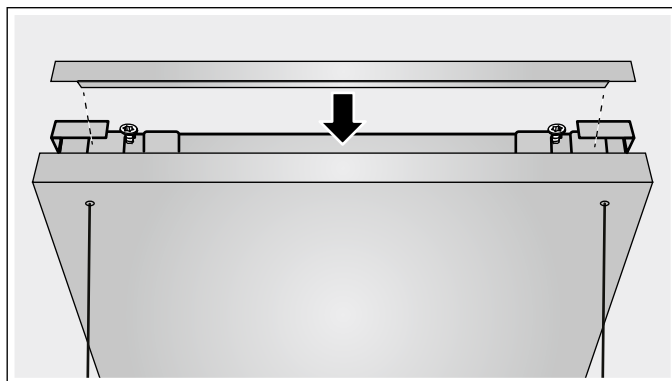


2. Ripusta rungon suojus rungon reunassa olevaan 4 ruuviin.

Huomautus: Työnnä rungon suojusta n. 5 mm oikealle kuuluvaan lukitukseen saakka.



3. Kiristä rungon reunassa olevat ruuvit.
4. Kiinnitä suojuksen magneetteihin, jotta peität ruuvit rungon sivuilla.



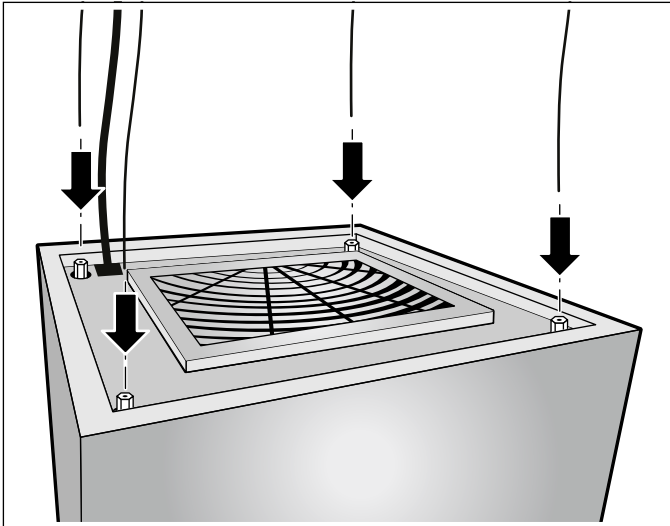
Liesituulettimen ripustaminen paikalleen ja suoristaminen

1. Kiristä vaijerien kiristyskelat ensin kiintoavaimella ja avaa sitten noin 4 kierrosta.

Huomautus: Älä avaa kiristyskeloja kokonaan. Kiristyskelat voivat pudota laitteen sisään.

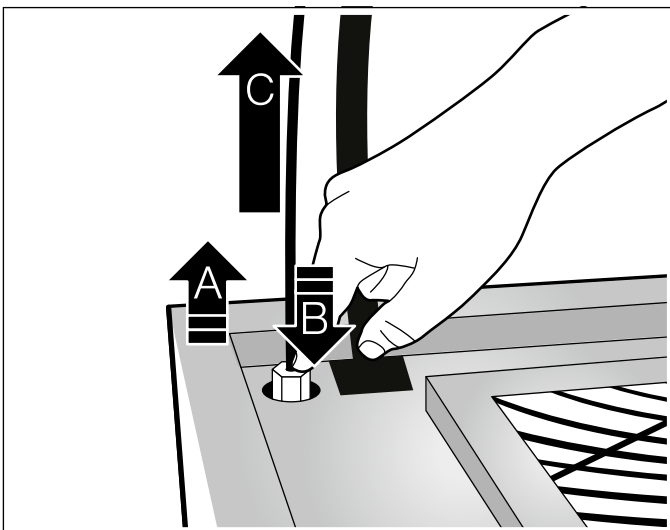
2. Nosta toisen henkilön avustuksella laitetta ja pujota vaijerit kiristyskeloihin laitteen yläsivulla.

Huomautus: Älä missään tapauksessa lyhennä vaijereita.

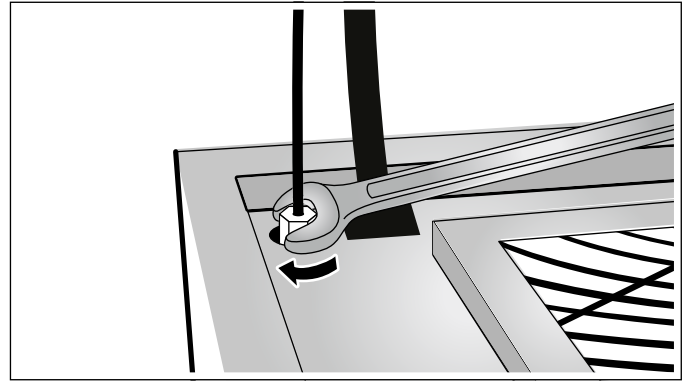


3. Työnnä laitetta turvaetäisyyksien mukaan ylöspäin ja suorista se vaakatasoon.

4. Jos laite on tarpeen sijoittaa alemmaksi, nosta laitetta **A**, paina kiristyskelaa alaspäin **B** ja vedä vaijerit pois kiristyskelasta **C**.








5. Kun laite on suoristettu paikalleen, kiristä kiristyskelat kiintoavaimella (avainkoko 7).



Indholdsfortegnelse

BRUGSANVISNING.....	39
 Brugsbetingelser.....	39
 Vigtige sikkerhedsanvisninger	40
 Miljøbeskyttelse	41
 Betjening af maskinen	42
 Rengøring og vedligeholdelse	42

 Hvad skal jeg gøre, hvis der opstår en fejl?.....	45
 Kundeservice	45
MONTERINGSVEJLEDNING	46
 Vigtige sikkerhedsanvisninger	46
 Generelle anvisninger	48
 Installation	48

BRUGSANVISNING

Der findes yderligere oplysninger om produkter, tilbehør, reservedele og services på internettet: www.bosch-home.com og Online-Shop: www.bosch-eshop.com

Brugsbetingelser

Læs denne vejledning omhyggeligt igennem. Det er en forudsætning for, at apparatet kan betjenes sikkert og korrekt. Opbevar brugs- og montagevejledningen til senere brug eller til kommende ejere af apparatet.

Sikkerheden under brug er kun sikret, hvis emhætten er blevet monteret korrekt iht. monteringsvejledningen. Installatøren har ansvaret for, at apparatet fungerer fejlfrit på opstillingsstedet.

Dette apparat er udelukkende beregnet til anvendelse i private husholdninger. Apparatet er ikke beregnet til brug udendørs. Apparatet skal være under opsig, når det er i drift. Producenten hæfter ikke for skader, som er opstået som følge af ukorrekt anvendelse eller forkert betjening.

Dette apparat er beregnet til brug i en højde på op til maksimalt 2000 meter over havets overflade.

Dette apparat kan benyttes af børn fra en alder af 8 år og af personer med reducerede fysiske, sensoriske eller mentale evner eller manglende erfaring eller viden, hvis de er under opsig af en person, der er ansvarlig for deres sikkerhed, eller hvis de er blevet instrueret i sikker brug af apparatet og har forstået de farer og risici, der kan være forbundet med brugen af apparatet.

Børn må ikke få lege med apparatet. Rengøring og brugervedligeholdelse må ikke udføres af børn, medmindre de er 15 år eller derover og er under opsig.

Sørg for, at børn under 8 år altid er på sikker afstand af apparatet og tilslutningsledningen.

Kontroller apparatet, når det er pakket ud. Apparatet må ikke tilsluttes, hvis det har transportskader.

Dette apparat er ikke beregnet til brug med et eksternt tidsur eller en fjernbetjening.

Vigtige sikkerhedsanvisninger

Advarsel

Fare for kvælning!

Emballagemateriale er farligt for børn. Sørg for, at børn ikke leger med emballagemateriale.

Advarsel

Brandfare!

- Fedtaflejringer i fedtfilteret kan blive antændt. Rengør fedtfilteret regelmæssigt. Anvend aldrig apparatet uden fedtfilter.
- Fedtaflejringer i fedtfilteret kan blive antændt. Der må ikke arbejdes ved åben ild (f.eks. flambering) i nærheden af emhætten. Emhætten må kun installeres i nærheden af et ildsted til fast brændsel (f.eks. træ eller kul), hvis der forefindes en lukket, ikke aftagelig afdækning. Der må ikke kunne forekomme gnister.
- Varm olie og fedtstof kan hurtigt blive antændt. Lad aldrig varm olie eller fedtstof være uden opsyn. Sluk aldrig ild med vand. Sluk for kogezone. Kvæl forsigtigt flammerne med et låg, et brandtæppe eller lignende.
- Tændte gaskogezoner uden pander eller gryder udvikler ekstremt meget varme. En emhætte, som er placeret ovenover, kan blive beskadiget eller begynde at brænde. Gaskogezonerne må kun være tændt, når der er placeret en gryde eller en pande på dem.
- Der udvikles en meget kraftig varme, når flere gaskogezoner er tændt samtidig. En emhætte, som er placeret ovenover, kan blive beskadiget eller begynde at brænde. Lad aldrig to gaskogezoner være tændt samtidigt ved den største effekt i mere end 15 minutter. Et stort blus med en effekt på mere end 5kW (wokblus) svarer til effekten af to gaskogezoner.

Advarsel

Fare for forbrænding!

De tilgængelige dele bliver meget varme under brugen. Rør aldrig ved de varme dele. Hold børn på sikker afstand.

Advarsel

Fare for tilskadekomst!

- Komponenterne indvendig i emhætten kan have skarpe kanter. Brug beskyttelsehandsker.
- Genstande, som er placeret oven på emhætten, kan falde ned. Stil ikke genstande på emhætten.
- Lyset fra LED-pærer er meget skarpt og kan forårsage øjenskader (risikogruppe 1). Se aldrig direkte ind i en tændt LED-pære længere end 100 sekunder.

Advarsel

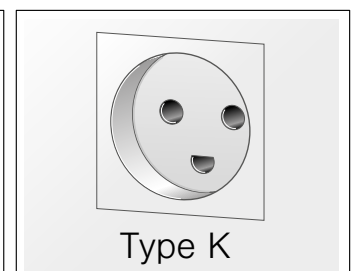
Fare for tilskadekomst!

Genstande, som er placeret oven på apparatet, kan overbelaste befæstigelselementerne. Apparatet kan falde ned. Stil ikke genstande på apparatet.

Advarsel

Fare for elektrisk stød!

- Kun for Danmark
Apparatet er udstyret med et EU Schuko-stik (sikkerhedsstik) og kan anvendes i Finland, Norge og Sverige. I Danmark er apparatet kun godkendt til brug i forbindelse med en stikkontakt type E hhv. type CEE7/7-S med beskyttelsesleder. Hvis der kun findes en stikkontakt type K på tilslutningsstedet, skal apparatet tilsluttes med en egnet stik-adapter. Kun på denne måde kan det sikres, at apparatet er korrekt jordforbundet. Denne adapter (tilladt op til maks. 13 A) kan fås via kundeservice (reservedelsnummer 623333).



Til installatøren

Produktet skal altid tilsluttes med en jordforbindelse! Stikkontakten skal være godkendt til 10 A eller 13 A. Hvis produktet monteres i en tilslutningsdåse, skal dette arbejde udføres af en autoriseret elektriker. Produktet skal altid tilsluttes med en jordforbindelse! Installation skal udføres af en autoriseret elektriker.

- Et defekt apparat kan forårsage et elektrisk stød. Tænd aldrig for et defekt apparat. Træk netstikket ud af kontakten, eller slå sikringen fra i sikringskabet. Kontakt kundeservice.
- Fagligt ukorrekte reparationer er farlige. Reparationer må kun udføres af en kundeservicetekniker, der er uddannet af os. Det samme gælder udskiftning af tilslutningsledninger. Træk netstikket ud af kontakten, eller slå sikringen fra i sikringskabet, hvis apparatet er defekt. Kontakt kundeservice.
- Indtrængende fugtighed kan forårsage et elektrisk stød. Anvend aldrig højtryksrensere eller dampstråler.

Årsager til skader

Pas på!

Risiko for beskadigelse pga. korrosionsskader. Apparatet skal altid tændes under madlavningen for at undgå kondensvanddannelse. Kondensvand kan medføre korrosionsskader.

Skift altid defekte pærer ud med det samme for ikke at overbelaste resten af pærerne.

Fare for beskadigelse som følge af indtrængende væde i elektronikken. Betjenings-elementer må aldrig rengøres med en meget våd klud.

Beskadigelse af overfladen pga. forkert rengøring. Overflader af rustfrit stål må kun rengøres i poleringens retning. Anvend ikke rengøringsmidler til rustfrit stål til betjenings-elementerne.

Beskadigelse af overfladen pga. aggressive eller skurende rengøringsmidler. Benyt aldrig aggressive eller skurende rengøringsmidler.

Fare for beskadigelse ved forkert anvendelse af designer-elementer. Træk ikke i designer-elementer. Stil ikke / hæng ikke genstande på designer-elementer.

Miljøbeskyttelse

Det nye apparat er meget energieffektivt. Her findes tips om, hvordan der kan spares på energien ved brugen af apparatet, og om hvordan det bortskaffes korrekt.

Energibesparelse

- Sørg for tilstrækkelig god lufttilførsel under madlavningen, så emhætten kan arbejde effektivt og med så ringe driftsstøj som muligt.
- Tilpas ventilationstrinnet efter intensiteten af dampen fra madlavningen. Brug kun det intensive trin, når det er nødvendigt. Et lavere ventilationstrin betyder et lavere energiforbrug.
- Vælg i god tid et højere ventilationstrin ved intensiv dampudvikling fra madlavningen. Hvis dampen fra madlavningen allerede har fordelt sig ud i køkkenet, er det nødvendigt at lade emhætten være i drift i længere tid.
- Sluk for emhætten, når der ikke længere er brug for den.
- Sluk for belysningen, når der ikke længere er brug for den.
- Udskift hhv. rens filtrene med de foreskrevne intervaller for at forøge ventilationens effektivitet og for at forhindre brandfare.

Miljøvenlig bortskaffelse

Emballagen skal bortskaffes korrekt iht. reglerne for miljøbeskyttelse.



Dette apparat er klassificeret iht. det europæiske direktiv 2012/19/EU om affald af elektrisk- og elektronisk udstyr (waste electrical and electronic equipment - WEEE).

Dette direktiv angiver rammerne for indlevering og recycling af kasserede apparater gældende for hele EU.


Betjening af maskinen

Denne anvisning gælder for flere modeller. Det kan være, at specielle udstyrsdetaljer er beskrevet, som ikke findes på emhætten.

Bemærk: Tænd for emhætten, før De begynder at lave mad, og sluk først for den igen et par minutter efter, at De er færdig med at lave mad. På denne måde fjernes køkkendunsten mest effektivt.


Betjeningsfelt



Symbol	Forklaring
	Ventilator, tænd/sluk
1-3	Ventilationstrin
	Intensivt trin
	Lys: tænd/sluk/dæmpning

Indstille ventilationstrin

Tænde


Tryk let på symbolet .

Ventilatoren starter på ventilationstrin 2.

Indstille effekttrin

Tryk let på symbolet 1, 2 eller 3 for at vælge et andet ventilationstrin.


Slukke

Tryk let på symbolet .

Intensivt trin

Ved særlig kraftig lugt- eller dampudvikling kan intensivtrinnet anvendes.

Tænde

Tryk let på symbolet .


Bemærk: Efter ca. 6 minutter skifter emhætten automatisk ned til ventilationstrin 3.

Slukke

Tryk let på symbolet for det ønskede ventilationstrin, hvis det intensive trin skal afsluttes, inden den forindstillede tid er gået.

Belysning

Belysningen kan tændes og slukkes uafhængigt af ventilatoren.

Tryk let på symbolet .

Rengøring og vedligeholdelse

Advarsel

Fare for tilskadekomst!

Genstande, som er placeret oven på apparatet, kan overbelaste befæstigelseselementerne. Apparatet kan falde ned. Stil ikke genstande på apparatet.

Advarsel

Fare for elektrisk stød!

Indtrængende fugtighed kan forårsage et elektrisk stød. Rengør kun emhætten med en fugtig klud. Træk netstikket ud af kontakten inden rengøring, eller slå sikringen fra i sikringskabet.

Advarsel

Fare for elektrisk stød!

Indtrængende fugtighed kan forårsage et elektrisk stød. Anvend aldrig højtryksrensere eller dampstråler.

Advarsel

Fare for tilskadekomst!

Komponenterne indvendig i emhætten kan have skarpe kanter. Brug beskyttelseshandsker.

Advarsel

Fare for tilskadekomst!

Ved wireophængte apparater kan svingningsbevægelser overbelaste befæstigelseselementerne. Apparatet kan falde ned. Sæt ikke apparatet i svingning.

Rengøringsmidler

Følg anvisningerne i tabellen, så de forskellige overflader ikke bliver beskadiget pga. forkerte rengøringsmidler. Anvend:

- ikke skarpe eller skurende rengøringsmidler, som f.eks. skurepulver eller skurecreme,
- ikke rengøringsmidler med højt indhold af alkohol,
- ikke hårde skure- eller rengøringsvampe,
- ikke højtryksrensere eller damprensere,
- ikke kalkopløsende rengøringsmidler
- ikke aggressive universalrengøringsmidler
- ikke ovnspray.

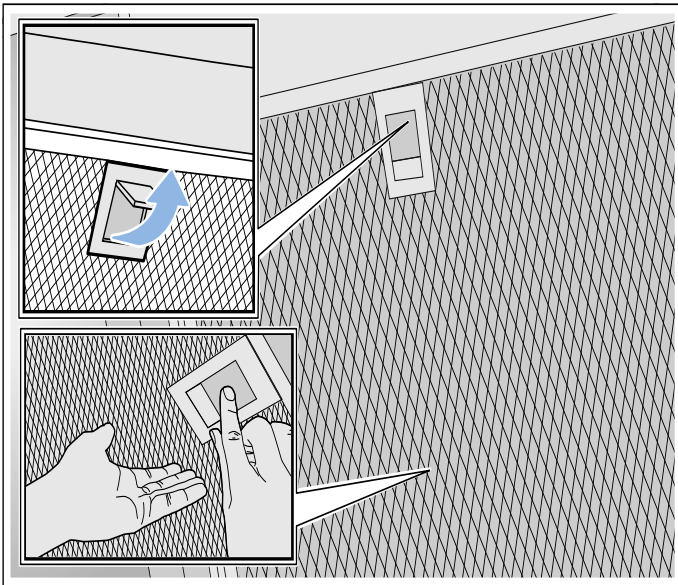
Bemærk: Vask nye rengøringsvampe grundigt ud inden brug.

Bemærk: Følg alle anvisninger og advarsler, som er vedlagt rengøringsmidlerne.

Område	Rengøringsmiddel
Rustfrit stål	Varmt opvaskevand: Rengør med en blød rengøringsvamp, og tør efter med en blød klud. Overflader af rustfrit stål må kun rengøres i slibningens retning. Der kan købes særlige rengøringsmidler til rustfrit stål hos kundeservice eller i specialforretninger. Påfør plejemidlet i et ganske tyndt lag med en blød klud.
Lakerede overflader	Varmt opvaskevand: Rengør med en fugtig rengøringsvamp, og tør efter med en blød klud. Anvend ikke rengøringsmidler til rustfrit stål.
Aluminium og kunststof	Glasrengøringsmiddel: Rengør med en blød klud.
Glas	Glasrengøringsmiddel: Rengør med en blød klud. Brug ikke en glas-skraber.
Betjeningselementer	Varmt opvaskevand: Rengør med en fugtig rengøringsvamp, og tør efter med en blød klud. Fare for elektrisk stød som følge af indtrængende væde. Fare for beskadigelse af elektronikken som følge af indtrængende væde. Betjenings-elementer må aldrig rengøres med en våd klud. Anvend ikke rengøringsmidler til rustfrit stål.

Afmontere metalfedtfiltre

1. Luk låseanordningen op, og klap metalfedtfiltret ned. Hold samtidigt den anden hånd under metalfedtfiltret.
2. Tag metalfedtfiltret ud af holderen.



Anvisninger

- Der kan ansamle sig fedt nederst i metalfedtfiltret.
- Hold derfor metalfedtfiltret vandret for at undgå, at der drypper fedt ned.

3. Rengør metalfedtfiltret.
4. Rengør wirerne til apparatets ophæng.
5. Rengør alle tilgængelige dele i kabinettet. Rengør apparatet indvendigt.

⚠ Advarsel

Fare for tilskadekomst!

Komponenterne indvendig i emhætten kan have skarpe kanter. Brug beskyttelseshandsker.

Metalfedtfiltre rengøres

Denne anvisning gælder for flere modeller. Det kan være, at specielle udstyrsdetaljer er beskrevet, som ikke findes på emhætten.

⚠ Advarsel

Brandfare!

Fedtaflejringer i fedtfiltret kan blive antændt. Rengør fedtfiltret regelmæssigt. Anvend aldrig apparatet uden fedtfiltre.

Anvisninger

- Brug ikke aggressive, syre- eller ludholdige rengøringsmidler.
- Vi anbefaler at rense fedtfiltret hver anden måned.
- I forbindelse med at metalfedtfiltrene rengøres, skal metalfedtfiltrenes holdere inde i apparatet rengøres med en fugtig klud.
- Metalfedtfiltrene kan rengøres i opvaskemaskine eller vaskes op i hånden.

Manuelt:

Bemærk: Ved meget fastsiddende snavs kan der anvendes et specielt fedtløsende middel. Det kan bestilles i online-shoppen.

- Læg metalfedtfiltrene i blød i varmt opvaskevand.
- Rengør filtrene med en børste, og skyl dem grundigt bagefter.
- Lad metalfedtfiltrene dryppe af på et sugende underlag.

I opvaskemaskinen:

Bemærk: Ved rengøring i opvaskemaskine kan der opstå lette misfarvninger. Misfarvningerne har ingen indflydelse på metalfedtfiltrenes funktion.

- Brug et almindeligt opvaskemiddel.
- Meget snavsede metalfedtfiltre må ikke vaskes sammen med service.
- Placer metalfedtfiltrene løst i opvaskemaskinen. Metalfedtfiltrene må ikke blive klemt.
- Vælg en temperatur på maksimalt 50°C.

Montere metalfedtfiler

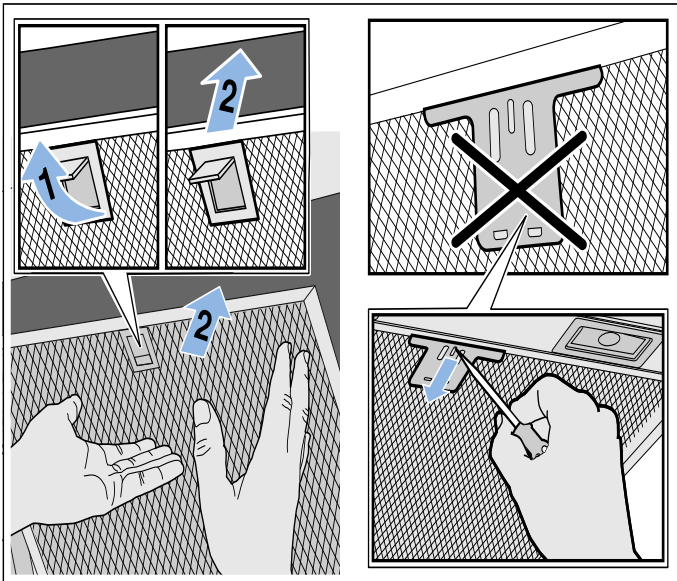
Advarsel

Fare for tilskadekomst!

Komponenterne indvendig i emhætten kan have skarpe kanter. Brug beskyttelseshandsker.

Anvisninger

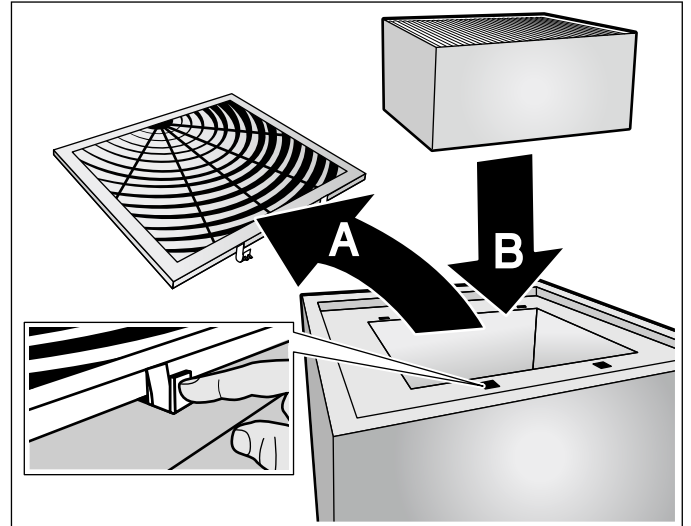
- Rengør alle tilgængelige dele i kabinettet.
 - Rengør wirerne til apparatets ophæng forsigtigt.
1. Sæt metalfedtfiltret i. Hold samtidigt med den anden hånd under metalfedtfiltret.
Bemærk: Sørg for at placere metalfedtfiltret korrekt.
 2. Klap metalfedtfiltret op, og lad låseanordningen gå i indgreb.
 3. Luk låseanordningen op, og placer metalfedtfiltret korrekt, hvis det ikke var sat korrekt ind.



Udskiftning af aktivt kulfilter

Bemærk: Ved recirkulationsdrift skal der være monteret et aktivt kulfilter for at binde lugt i den udsugede luft. Emhættens forskellige funktioner i recirkulationsdrift er forklaret i brochuren. Du kan også kontakte forhandleren. Det nødvendige tilbehør fås hos forhandleren, hos kundeservice eller i online-shoppen.

1. Luk afdækningen på apparatets overside op.
2. Tag det brugte aktive kulfilter ud, og sæt et nyt aktivt kulfilter på plads.



3. Luk afdækningen.

Hvad skal jeg gøre, hvis der opstår en fejl?

Tit kan De selv afhjælpe fejl, der opstår. Vær opmærksom på følgende henvisninger, inden De ringer til kundeservicen.

Advarsel

Fare for elektrisk stød!

Fagligt ukorrekte reparationer er farlige. Reparationer må kun udføres af en kundeservicetekniker, der er uddannet af os. Det samme gælder udskiftning af tilslutningsledninger. Træk netstikket ud af kontakten, eller slå sikringen fra i sikringsskabet, hvis apparatet er defekt. Kontakt kundeservice.

Fejltabel

Fejl	Mulig årsag	Afhjælpning
Apparatet fungerer ikke	Stikket er ikke sat i stikkontakten	Tilslut apparatet til strømnettet
	Strømafbrydelse	Kontroller, om der er andre køkkenapparater, der fungerer
	Sikring defekt	Kontroller om apparatets sikring i sikringsskabet er i orden
Belysningen fungerer ikke.	LED-lamperne er defekte.	Kontakt kundeservice.
Tastebelysningen fungerer ikke.	Styreenheden er defekt.	Kontakt kundeservice.

LED-lamper

Defekte LED-lamper må kun skiftes af producenten, dens kundeservice eller af en koncessioneret fagmand (el-installatør).

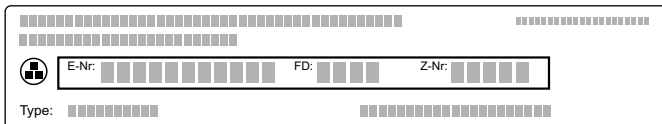
Advarsel

Fare for tilskadecomst!

Lyset fra LED-pærer er meget skarpt og kan forårsage øjenskader (risikogruppe 1). Se aldrig direkte ind i en tændt LED-pære længere end 100 sekunder.


Kundeservice

Opgiv altid modelnummer (E-nr.) og fabriksnummer (FD-nr.) for apparatet ved kontakt med kundeservice, så vi bedre kan besvare spørgsmål om det aktuelle produkt. Typeskiltet med numrene findes på oversiden af apparatet (hertil skal det aktive kulfilter tages ud).



The diagram shows a rectangular label with a grid of small squares. It contains the following fields: E-Nr. (12 squares), FD (4 squares), Z-Nr. (4 squares), and Type (12 squares). There is also a small circular icon with a plus sign on the left side of the label.

Det er en god ide at skrive apparatets data og telefonnummeret til kundeservice her, så det er let at finde oplysningerne frem, hvis det skulle blive nødvendigt.

E-nr.	FD-nr.
Kundeservice 	

Vær opmærksom på, at det også indenfor garantiperioden ikke er gratis at få besøg af en tekniker fra kundeservice, hvis det viser sig, at apparatet er blevet betjent forkert.

Kontaktdataene for alle lande findes i vedlagte kundeservice-fortegnelse.

Reparationsordre og rådgivning i tilfælde af fejl DK 44 89 89 85

Stol på producentens kompetence. På den måde sikres det, at reparationer udføres af uddannede serviceteknikere, som ligger inde med de originale reservedele, der passer til det pågældende apparat.

Tilbehør

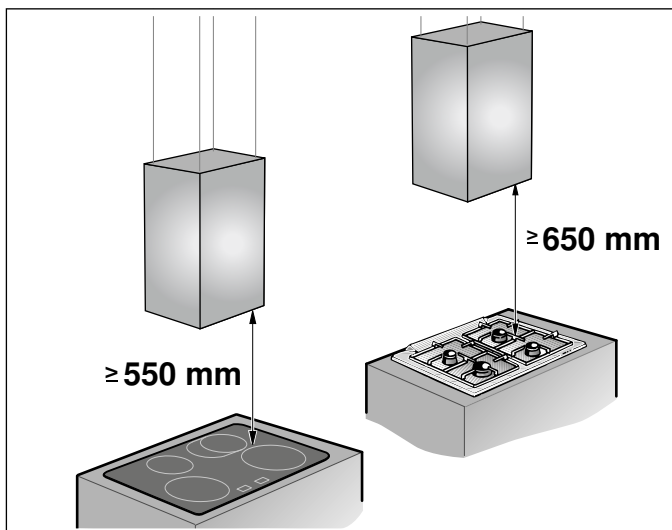
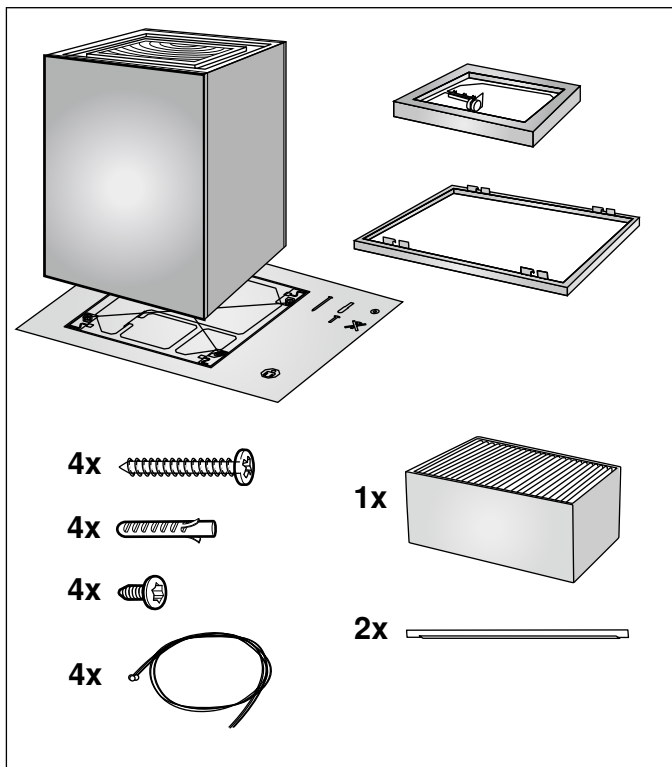
(ikke indeholdt i leveringen)

Bemærk: Denne anvisning gælder for flere modeller. Det er muligt, at der er anført ekstra tilbehør, som ikke passer til det aktuelle apparat.

Bemærk: Overhold monteringsvejledningen for tilbehøret.

Udskiftningsfilter til CleanAir recirkulationsmodul (ikke regenererbart)	DSZ5201
Udskiftningsfilter til CleanAir recirkulationsmodul (regenererbart)	DZZ0XX0P0

MONTERINGSVEJLEDNING



- Denne emhætte installeres i køkkenloftet eller i et stabilt nedhængt loft.
- Emhættens overflader er sarte. Undgå beskadigelser under installationsarbejdet.

Vigtige sikkerhedsanvisninger

Læs denne vejledning omhyggeligt igennem. Det er en forudsætning for, at apparatet kan betjenes sikkert og korrekt. Opbevar brugs- og montagevejledningen til senere brug eller til kommende ejere af apparatet.

Kontroller apparatet, når det er pakket ud. Apparatet må ikke tilsluttes, hvis det har transportskader.

Sikkerheden under brug er kun sikret, hvis emhætten er blevet monteret korrekt iht. monteringsvejledningen. Installatøren har ansvaret for, at apparatet fungerer fejlfrit på opstillingsstedet.

Apparater uden netstik må udelukkende tilsluttes af en autoriseret fagmand. Der kan ikke gøres krav gældende om garantiydelse ved skader, der skyldes forkert tilslutning.

Pas på! Beskadigelse af apparatet

Emhættens overflader er sarte. Undgå beskadigelse under installationsarbejdet.

Til installationen skal de aktuelt gyldige byggeforskrifter og forskrifterne fra de lokale strøm- og gasforsyningsselskaber følges.

Advarsel Brandfare!

Fedtaflejringer i fedtfiltret kan blive antændt. Overhold de foreskrevne sikkerhedsafstande for undgå, at der sker en akkumulering af varme. Overhold anvisningerne for komfuret. Hvis der anvendes gas- og el-kogezoner sammen, gælder den største af de angivne afstande.

Advarsel Brandfare!

Fedtaflejringer i fedtfiltret kan blive antændt. Der må ikke arbejdes ved åben ild (f.eks. flambering) i nærheden af emhætten. Emhætten må kun installeres i nærheden af et ildsted til fast brændsel (f.eks. træ eller kul), hvis der forefindes en lukket, ikke aftagelig afdækning. Der må ikke kunne forekomme gnister.

⚠ Advarsel**Fare for tilskadekomst!**

- Komponenterne indvendig i emhætten kan have skarpe kanter. Brug beskyttelseshandsker.
- Hvis apparatet ikke er korrekt fastgjort til væggen, kan den falde ned. Alle befæstigelseselementer skal være monteret fast og sikkert.
- Emhætten er tung. Der kræves 2 personer for at flytte emhætten. Anvend kun egnede hjælpemidler.
- Ændringer i den elektriske eller mekaniske konstruktion er farlige og kan medføre fejlfunktioner. Foretag ikke ændringer i den elektriske eller mekaniske konstruktion.
- Fare for tilskadekomst pga. fald. Brug en stabil trappestige, når der udføres arbejde på apparatet.

⚠ Advarsel**Fare for elektrisk stød!**

Komponenterne indvendig i emhætten kan have skarpe kanter. Tilslutningskablet kan blive beskadiget. Sørg for, at tilslutningskablet ikke får knæk eller kommer i klemme under installationen.

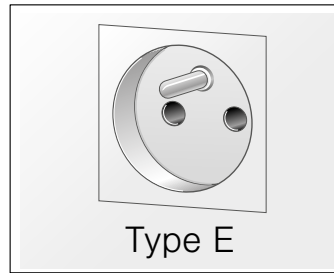
⚠ Advarsel**Fare for elektrisk stød!**

Det skal altid være muligt at afbryde strømforsyningen til apparatet. Ved en fast tilslutning skal der være installeret en flerpolet afbryder på installationsstedet med en kontaktafstand på mindst 3 mm. Fast tilslutning må kun udføres af en autoriseret elektriker. Vi anbefaler, at der installeres en fejlstrømsafbryder (FI-afbryder) i apparatets strømforsyningskreds.

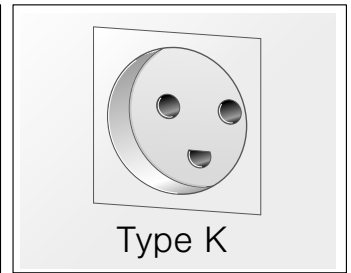
⚠ Advarsel**Fare for elektrisk stød!**

Kun for Danmark

Apparatet er udstyret med et EU Schuko-stik (sikkerhedsstik) og kan anvendes i Finland, Norge og Sverige. I Danmark er apparatet kun godkendt til brug i forbindelse med en stikkontakt type E hhv. type CEE7/7-S med beskyttelsesleder. Hvis der kun findes en stikkontakt type K på tilslutningsstedet, skal apparatet tilsluttes med en egnet stik-adapter. Kun på denne måde kan det sikres, at apparatet er korrekt jordforbundet. Denne adapter (tilladt op til maks. 13 A) kan fås via kundeservice (reservedelsnummer 623333).



Type E



Type K

Til installatøren

Produktet skal altid tilsluttes med en jordforbindelse! Stikkontakten skal være godkendt til 10 A eller 13 A. Hvis produktet monteres i en tilslutningsdåse, skal dette arbejde udføres af en autoriseret elektriker.

Produktet skal altid tilsluttes med en jordforbindelse! Installation skal udføres af en autoriseret elektriker.

⚠ Advarsel**Fare for elektrisk stød!**

Fagligt ukorrekte reparationer er farlige. Reparationer må kun udføres af en kundeservicetekniker, der er uddannet af os. Det samme gælder udskiftning af tilslutningsledninger. Træk netstikket ud af kontakten, eller slå sikringen fra i sikringsskabet, hvis apparatet er defekt. Kontakt kundeservice.

⚠ Advarsel**Fare for kvælning!**

Emballagemateriale er farligt for børn. Sørg for, at børn ikke leger med emballagemateriale.

Generelle anvisninger

Forberedelse af loft

- Loftet skal være plant, vandret og tilstrækkelig bæredygtigt.
- Borehullernes dybde skal passe til skruernes længde. Dyvlerne skal virkelig kunne holde til noget.
- De vedlagte skruer og dyvler er egnet til massivt murværk. Til andre konstruktioner (f. eks. porebeton, poroton-mursten) skal der bruges tilsvarende fastgørelsesmidler.
- Enhættens maksimale vægt er **26 kg**.

Elektrisk tilslutning

Advarsel

Fare for elektrisk stød!

Det skal altid være muligt at afbryde strømforsyningen til apparatet. Ved en fast tilslutning skal der være installeret en flerpolet afbryder på installationsstedet med en kontaktafstand på mindst 3 mm. Fast tilslutning må kun udføres af en autoriseret elektriker. Vi anbefaler, at der installeres en fejlstrømsafbryder (FI-afbryder) i apparatets strømforsyningskreds.

Advarsel

Fare for elektrisk stød!

Komponenterne indvendig i enhætten kan have skarpe kanter. Tilslutningskablet kan blive beskadiget. Sørg for, at tilslutningskablet ikke får knæk eller kommer i klemme under installationen.

De nødvendige tilslutningsdata findes på typeskiltet inde i enhætten (hertil skal det aktive kulfilter demonteres).

Længde på tilslutningsledning: ca. 1,30 m

Denne enhætte er i overensstemmelse med gældende EF-bestemmelser om radiostøjdæmpning.

Apparatet skal være uden elektrisk spænding ved alle former for montagearbejde.

Indbygningen skal yde berøringsbeskyttelse.

Installation

Forberede installation

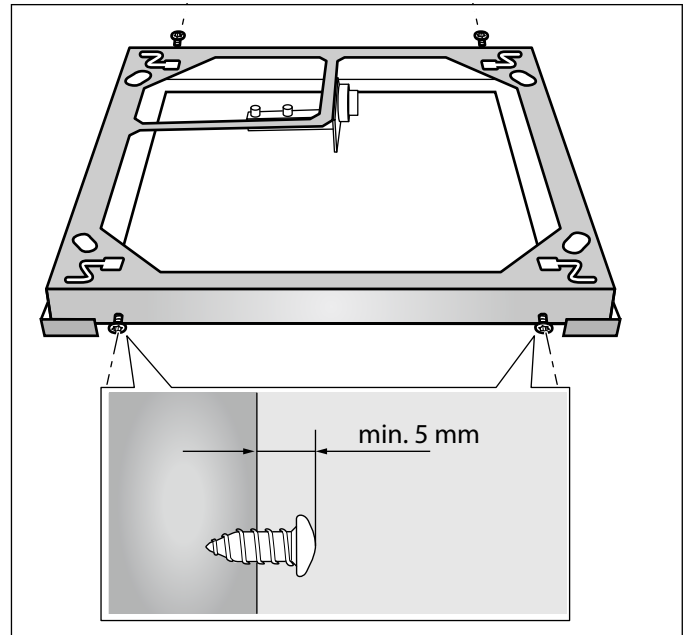
Pas på!

Kontroller, at der ikke er elkabler, gas- eller vandør i det område, hvor der skal bores huller.

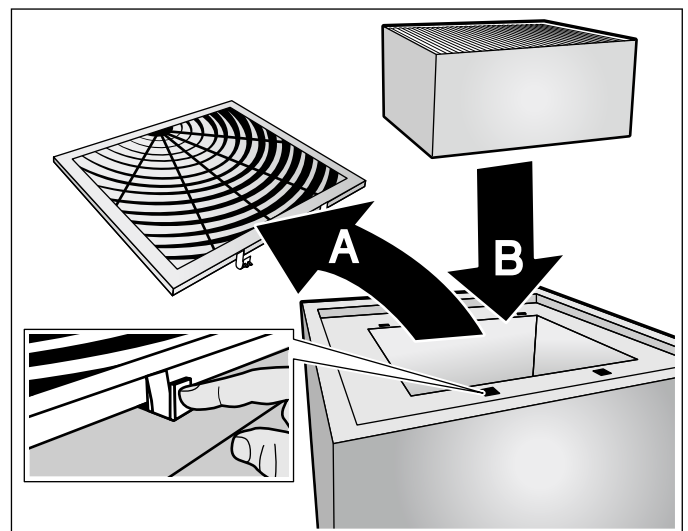
1. Dæk kogesektionen til for at undgå beskadigelse.
2. Marker enhættens midte på loftet midt over kogesektionen.
3. Tegn positionerne for skruerne på loftet ved hjælp af den vedlagte skabelon.
4. Bor fire huller med en diameter på \varnothing 8 mm og en boredybde på 80 mm til fastgørelserne, og tryk dyvlerne i, så de flugter.

Forberede apparat

1. Skru fire skruer så langt ind på de markerede positioner på rammekanten, at der stadigvæk stikker ca. 5 mm ud af rammen.



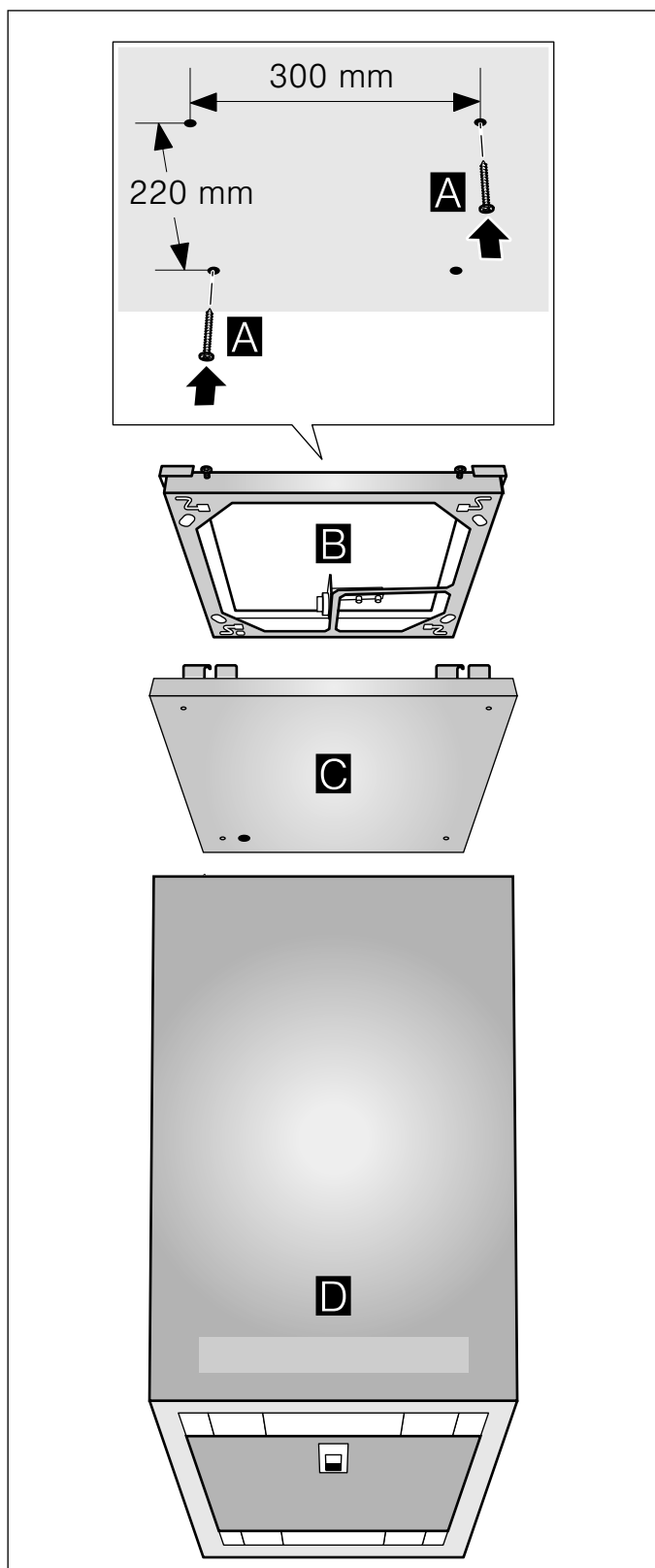
2. Fjern folien fra rammeafdækningen.
3. Tag det aktive kulfilter ud af folien.
4. Luk afdækningen på apparatets overside op, og tag den af **A**, sæt det aktive kulfilter på plads **B**, og luk afdækningen.



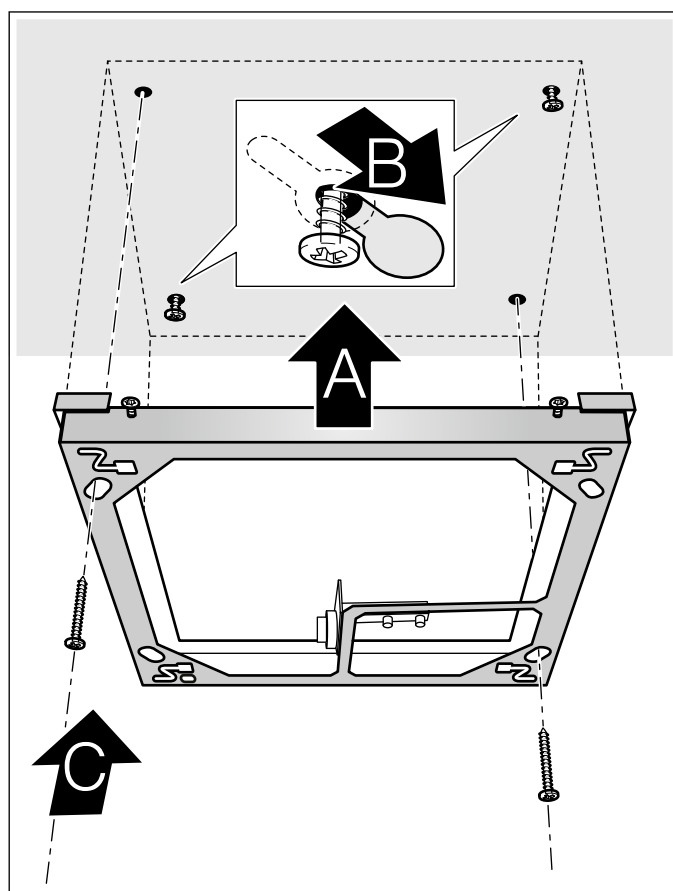
Montering af ramme

1. Skru to skruer så langt ind, at de stadigvæk stikker 5 - 9 mm ud af loftet **A**.

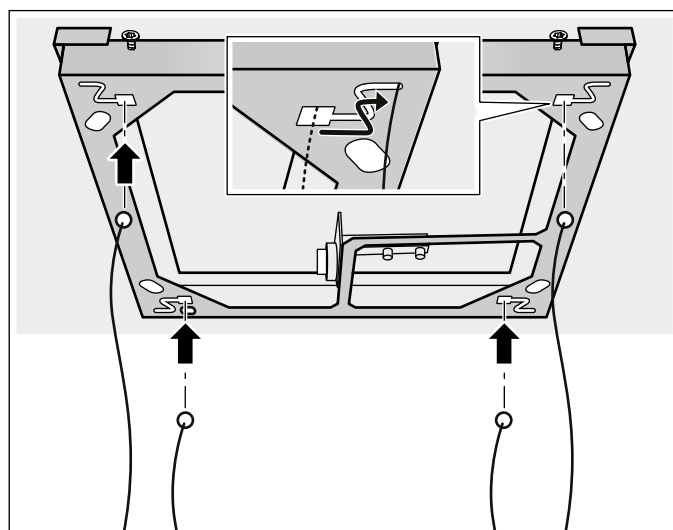
Bemærk: Sørg for, at skruerne **A**, rammen **B**, rammeafdækningen **C** og betjeningsdelen **D** bliver placeret korrekt i forhold til hinanden. Betjeningsdelens placering af markeret på skabelonen.



2. Før de to skruer i loftet gennem de dertil beregnede åbninger i rammen **A**. Forskyd rammen, så skruerne kan skrues ind i de nøglehulsformede åbninger **B**.



3. Skru rammen fast med to skruer mere. **C** Spænd alle skruer fast til.
4. Stik de 4 wire ind i åbningerne i rammen, og fastgør dem ved at trække dem gennem 'labyrinten'.



Etablering af strømtilførsel

⚠ Advarsel

Fare for elektrisk stød!

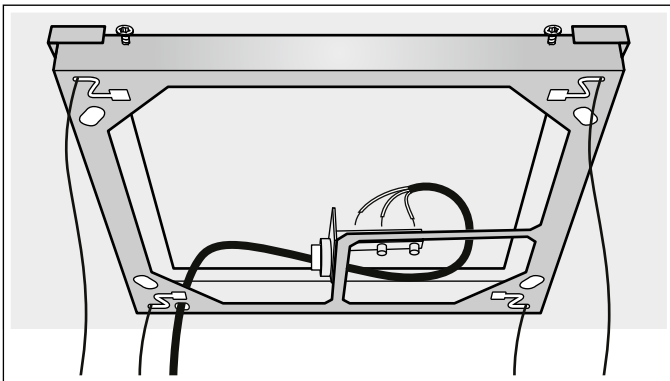
Det skal altid være muligt at afbryde strømforsyningen til apparatet. Ved en fast tilslutning skal der være installeret en flerpolet afbryder på installationsstedet med en kontaktafstand på mindst 3 mm. Fast tilslutning må kun udføres af en autoriseret elektriker. Vi anbefaler, at der installeres en fejlstrømsafbryder (FI-afbryder) i apparatets strømforsyningskreds.

Bemærk: For korrekt sikringsstørrelse, se den totale belastningsstrøm (i watt) på apparatets typeskilt.

1. Placer apparatet under rammen.
2. Før forsigtigt wjerne og netkablet gennem åbningen i rammeafdækningen. Læg rammeafdækningen på apparatet.
3. Hæng apparatet op, og indjuster det, se kapitlet "Ophænge og indjustere apparatet".
4. Træk netkablet gennem åbningen i rammen, og før det gennem trækaflastningen.

Pas på!

Placer ikke netkablet under rammen indvendig i rammen.



5. Etabler strømtilførslen.

Pas på!

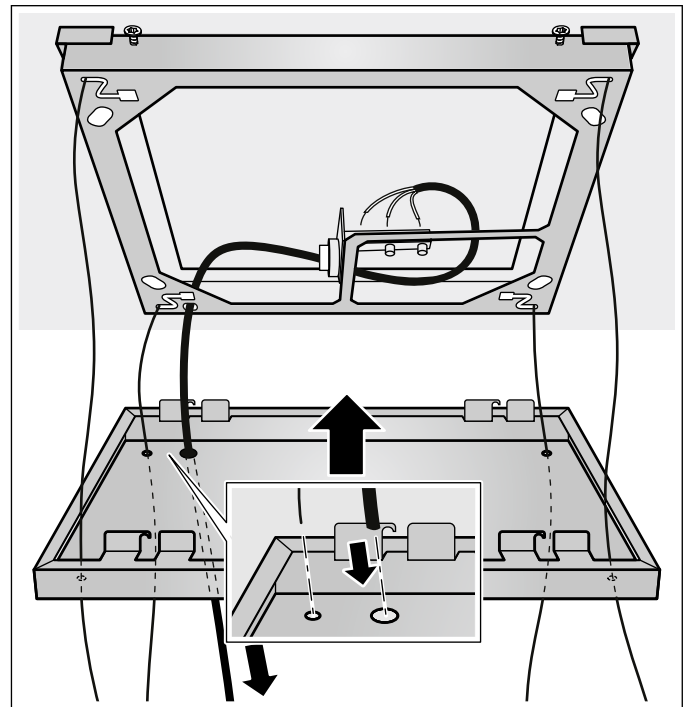
Vær opmærksom på betegnelserne på tilslutningsklemmen ved tilslutningen af lederne i nettilslutningsledningen (tilladte ledningstværsnit for tilslutningen: 1□ - 2,5□).

6. Spænd med en gaffelnøgle (SW17) trækaflastningen så meget til, at netkablet ikke mere kan forskydes.

Montage af rammeafdækning

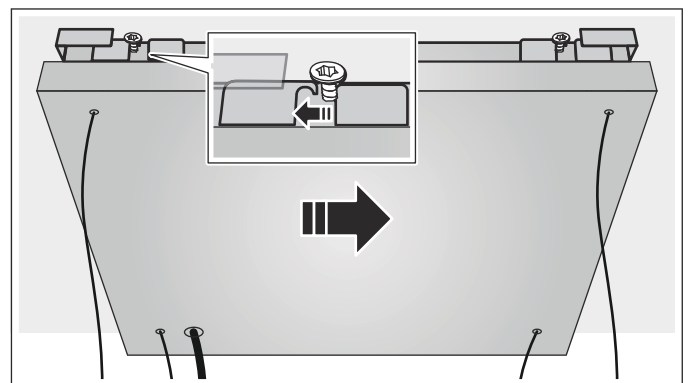
1. Skyd rammeafdækningen opad.

Bemærk: Før netkablet gennem åbningen i rammeafdækningen, og træk den om nødvendigt forsigtigt nedad.

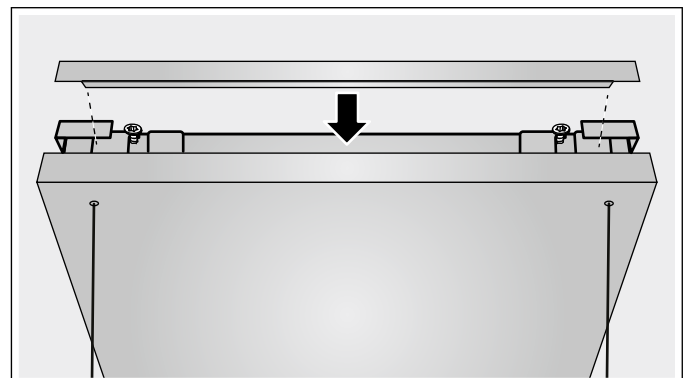


2. Hæng rammeafdækningen på de 4 skruer på rammens kant.

Bemærk: Skyd rammeafdækningen ca. 5 mm mod højre, til den går hørbart i indgreb.

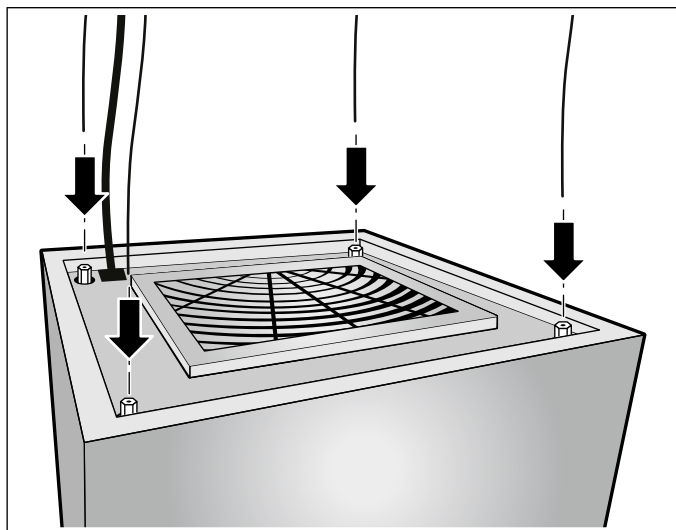


3. Spænd skruerne på rammekanten fast til.
4. Fastgør panelerne på magneterne for at tildække skruerne på rammesiderne.

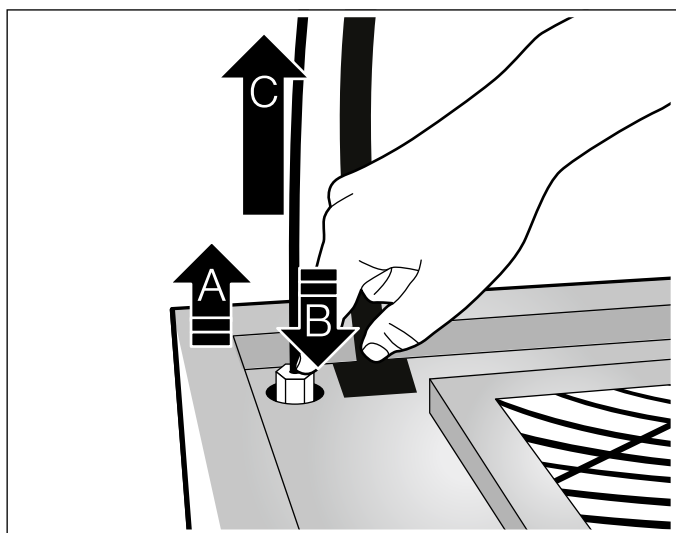


Ophænge og indjustere emhætte

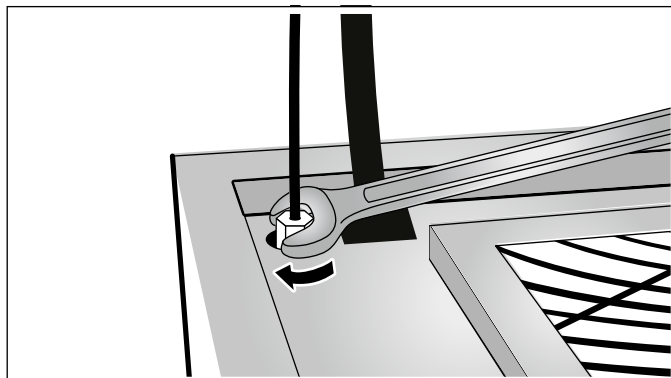
1. Spænd først wirestrammerne til med en gaffelnøgle, og skru dem derefter ca. 4 omdrejninger ud igen.
Bemærk: Wirestrammerne må ikke åbnes helt. Wirestrammerne kan i givet fald falde ind i apparatet.
2. Løft sammen med en anden person apparatet op, og stik wirerne ind i wirestrammerne på apparatets overside.
Bemærk: Wirerne må ikke afkortes.



3. Skyd apparatet opad svarende til sikkerhedsafstanden, og indjuster det til vandret.
4. Hvis apparatet om ønsket skal placeres længere nede, skal det først løftes **A**, og wirestrammerne trykkes nedad **B**, så wirerne igen kan trækkes ud af wirestrammerne **C**.



5. Når apparatet er indjusteret til vandret, skal wirestrammerne spændes til med en gaffelnøgle (størrelse 7).





Robert Bosch Hausgeräte GmbH

Carl-Wery-Straße 34

81739 München

Germany

www.bosch-home.com



9001195513

970215