



Register your new Bosch now:  
[www.bosch-home.com/welcome](http://www.bosch-home.com/welcome)



**Fläkt**  
**Avtrekkshette**  
**Liesituuletin**  
**Emhætte**













**BOSCH**

[sv] Bruks- och  
monteringsanvisning .....2  
[no] Bruks- og .....  
monteringsveiledning .....12

[fi] Käyttö- ja asennusohje ....22  
[da] Brugs- og .....  
monteringsvejledning .....32

## Innehållsförteckning

<b>BRUKSANVISNING</b> .....	2
 <b>Bestämmelser för användningen</b> .....	2
 <b>Viktiga säkerhetsanvisningar!</b> .....	3
 <b>Återvinning</b> .....	4
 <b>Använda maskinen</b> .....	4
 <b>Rengöring och skötsel</b> .....	5

 <b>Hur åtgärda fel?</b> .....	7
 <b>Service</b> .....	7
<b>MONTERINGSANVISNING</b> .....	8
 <b>Viktiga säkerhetsanvisningar!</b> .....	8
 <b>Allmänna anvisningar</b> .....	9
 <b>Installation</b> .....	10

## BRUKSANVISNING

Utförligare information om produkter, tillbehör, reservdelar och service hittar du på Internet: [www.bosch-home.com](http://www.bosch-home.com) och onlineshop: [www.bosch-eshop.com](http://www.bosch-eshop.com)

### Bestämmelser för användningen

Läs bruksanvisningen noggrant. Det är viktigt för att du ska kunna använda enheten säkert och på rätt sätt. Spara bruks- och monteringsanvisningen för framtida bruk och eventuella kommande ägare.

En säker användning kan bara garanteras om spisfläkten monteras på fackmässigt sätt och i enlighet med monteringsanvisningen. Installatören ansvarar för en felfri funktion på platsen.

Enheten är endast avsedd för normalt hemmabruk. Den får inte användas utomhus. Håll enheten under uppsikt vid användning. Tillverkaren ansvarar inte för skador som uppkommer på grund av olämplig eller felaktig användning.

Skåpet är avsett att användas på en nivå upp till högst 2000 meter över havet.

Barn under 8 år och personer med begränsade fysiska, sensoriska eller mentala färdigheter, eller som saknar erforderliga erfarenheter eller kunskaper, får endast använda enheten under överinseende av en annan person som ansvarar för säkerheten eller om de får lära sig hur man använder enheten säkert och vilka risker som finns.

Låt inte barn leka med enheten. Låt inte småbarn rengöra och sköta om enheten, håll barn över 15 år under uppsikt.

Håll barn under 8 år borta från enhet och sladd.

Kontrollera enheten efter uppäckning. Anslut inte enheten om den har transportskador.

Enheten är inte avsedd för användning med extern timer eller fjärrkontroll.

## **Viktiga säkerhetsanvisningar!**

### **Varning** **Kvävningsrisk!**

Förpackningsmaterial är farligt för barn. Låt aldrig barn leka med förpackningsmaterialet.

### **Varning** **Brandrisk!!**

- Fettavlagringar i filtret kan börja brinna. Rengör filtret regelbundet. Använd aldrig enheten utan filter.
- Avlagringar i fettfiltret kan antändas. Använd aldrig öppen eldslåga i närheten av enheten (t.ex. flambering). Produkten får endast monteras i närheten av eldstad för fasta bränslen (t.ex. trä eller kol) om eldstaden har ett slutet, ej avtagbart lock. Den får inte ge ifrån sig gnistor.
- Varma oljor och fetter kan snabbt börja brinna. Lämna aldrig varma oljor och fetter utan uppsikt. Släck inte elden med vatten. Slå av kokzonen. Kväv elden med ett lock, brandfilt eller liknande.
- Gaskokplattor utan kokkärl blir snabbt mycket varma om de är igång. En fläktenhet som hänger över en sådan platta kan skadas eller fatta eld. Starta inte gaskokplattor utan kokkärl.
- Om flera gaskokplattor används samtidigt utvecklas hög värme. En fläktenhet som hänger över en sådan platta kan skadas eller fatta eld. Två gaskokplattor med maxlåga får inte användas samtidigt i mer än 15 minuter. En dubbelbrännare med över 5kW (wok) motsvarar effekten hos två gasbrännare.

### **Varning** **Risk för brännskador!**

Komponenterna blir mycket varma när enheten är i drift. Vidrör aldrig heta komponenter. Håll barn på avstånd.

### **Varning** **Skaderisk!**

- En del komponenter inuti enheten har vassa kanter. Bär alltid skyddshandskar.
- Föremål som placeras på fläkten kan falla ner. Ställ aldrig föremål på fläkten.
- LED-lampornas ljus är mycket skarpt och kan skada ögonen (riskgrupp 1). Titta inte längre än 100 sekunder direkt in i påslagna LED-lampor.

### **Varning** **Risk för stötar!**

- En trasig enhet innebär risk för stötar. Slå aldrig på en trasig enhet. Dra ur sladden eller slå av säkringen i proppskåpet. Kontakta service!
- Reparationer som inte är fackmässigt gjorda är farliga. Det är bara servicetekniker utbildade av tillverkaren som får göra reparationer och byta skadade anslutningar. Är enheten trasig, dra ur sladden eller slå av säkringen i proppskåpet. Kontakta service!
- Risk för stötar om fukt tränger in! Använd aldrig högtryckstvätt eller ångrengöring!

## **Skadeorsaker**

### **Obs!**

Risk för skador på grund av korrosion. Starta alltid enheten vid matlagning, för att undvika kondens. Kondens kan orsaka korrosion.

Byt alltid ut trasig lampa direkt, för att undvika överbelastning av övriga lampor.

Risk för skador om väta tränger in i elektroniken. Rengör aldrig manöverorganen med våt trasa.

Ytskada på grund av felaktig rengöring. Ytorna av rostfritt stål ska rengöras i slipriktningen. Använd inte rengöringsmedel för rostfritt stål till kontrollpanelen.

Starka eller slipande rengöringsmedel kan orsaka ytskador. Använd aldrig starka eller slipande rengöringsmedel.

Risk för skador pga. felbelastade designelement. Dra inte i designelementen. Ställ aldrig föremål på designelementen och häng inget i dem.

## Återvinning

Enheten är mycket energieffektiv. Här finns tips på hur du sparar effekt när du använder enheten samt hur du skrotar enheten när den är uttjänt.

### Spara effekt

- Se till så att det finns tillräckligt med tilluft vid matlagningen så fungerar fläkten tyst och effektivt.
- Anpassa fläktläget till osmängden. Använd bara intensivläget när det verkligen behövs. Lägre fläktläge ger lägre effektförbrukning.
- Öka fläktläget direkt när det börjar osa. Om oset spridit sig i köket måste du ha på fläkten längre.
- Slå av fläkten när den inte behövs längre.
- Slå av belysningen när den inte behövs längre.
- Rengör resp. byt filter med angivet intervall så att du får bibehållen ventilationseffekt och undviker brandrisk.

### Återvinning

Släng förpackningen i återvinningen.



Denna enhet är märkt i enlighet med det europeiska direktivet 2012/19/EU om avfall som utgörs av eller innehåller elektroniska produkter (waste electrical and electronic equipment - WEEE). Direktivet anger ramarna för inom EU giltigt återtagande och korrekt återvinning av uttjänta enheter.

## Använda maskinen

Denna bruksanvisning gäller för flera varianter av den här produkten. Det kan tänkas att enskilda utrustningsdetaljer finns beskrivna som inte gäller för just din produkt.

**Anvisning:** Starta fläkten när du startar tillagningen och stäng av den ett par minuter efter det att maten är klar. På så vis får du bort matoset effektivt.

### Kontroller



Symbol	Kommentar
①	Fläkt PÅ/AV
1-3	Fläktlägen
⤴	Intensivläge
💡	Belysning PÅ/AV/dimmer

### Ställa in fläkten

#### Slå PÅ

Tryck till på ①.

Fläkten går igång på fläktläge 2.

#### Ställa in fläktläge

Tryck till på 1, 2 eller 3 för att ställa in annat fläktläge.

#### Slå AV

Tryck till på ①.

### Intensivläge

Intensivläget kan användas om det luktar och osar mycket.

#### Slå PÅ

Tryck till på ⤴.

**Anvisning:** Fläkten återgår automatiskt till fläktläge 3 efter ca 6 minuter.

#### Slå AV

Vill du slå av intensivläget innan förinställd tid gått ut, tryck till på symbolen eller det fläktläge du vill ha.

### Belysning

Belysningen går att slå på och av även när fläkten av. Tryck till på 💡.

## Rengöring och skötsel

### **⚠ Varning**

#### **Risk för personskador!!**

Ställer du föremål på enheten, så kan de överbelasta fästelementen. Enheten kan falla ned. Ställ aldrig föremål på fläkten.

### **⚠ Varning**

#### **Risk för elstöt!**

Inträngande fukt kan orsaka elstöt. Rengör enheten med fuktad trasa. Innan rengöringen ska nätkontakten dras ur, alternativt säkring i säkringslådan slås ifrån.

### **⚠ Varning**

#### **Risk för stötar!**

Risk för stötar om fukt tränger in! Använd aldrig högtryckstvätt eller ångrengöring!

### **⚠ Varning**

#### **Skaderisk!**

En del komponenter inuti enheten har vassa kanter. Bär alltid skyddshandskar.

## Rengöringsmedel

Följ anvisningarna i tabellen, så skadar du inte de olika ytorna genom att använda fel rengöringsmedel. Använd

- inga starka eller skurande rengöringsmedel, t.ex. skurpulver eller putsmedel,
- inga starka, alkoholhaltiga rengöringsmedel,
- inga hårda disksvampar eller svinto,
- inte högtryckstvätt eller ångrengöring,
- inga kalklösande rengöringsmedel,
- ingen aggressiv allrengöring,
- inte ugnrengöring.

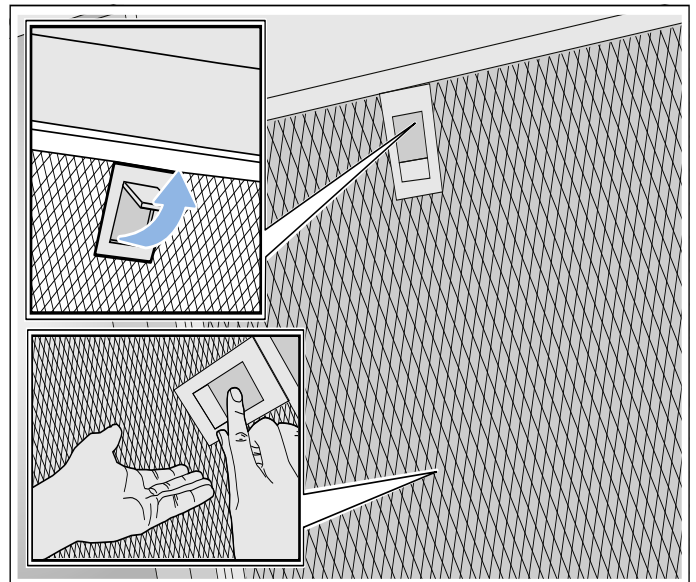
**Anvisning:** Skölj ur nya disktrasor noga innan du använder dem.

**Anvisning:** Följ alla anvisningar och varningar till rengöringsmedlen.

Område	Rengöringsmedel
Rostfritt	Varmt vatten och diskmedel: Rengör med disktrasa och eftertorka med mjuk trasa. Rengör bara de rostfria ytorna i slipriktningen. Service och återförsäljarna har specialmedel för rostfritt. Lägg på medlet mycket tunt med mjuk trasa.
Lackerade ytor	Varmt vatten och diskmedel: Rengör med fuktad disktrasa och eftertorka med mjuk trasa. Använd inte rengöringsmedel för rostfritt.
Aluminium och plast	Fönsterputs: rengör med mjuk trasa.
Glas	Fönsterputs: rengör med mjuk trasa. Använd inte glasskrapa.
Kontroller	Varmt vatten och diskmedel: Rengör med fuktad disktrasa och eftertorka med mjuk trasa. Risk för elstöt om väta tränger in. Risk för skador om väta tränger in i elektroniken. Rengör aldrig kontrollerna med våt trasa. Använd inte rengöringsmedel för rostfritt.

## Ta ut metallfettfiltret

1. Öppna låsningen och fäll ned metallfiltret. Håll samtidigt med andra handen under filtret.
2. Dra ut metallfiltret ur hållaren.



### **Anvisningar**

- Det kan bli fettansamling nedtill på metallfiltret.
  - Håll metallfiltret vågrätt, så att fett inte droppar av.
3. Rengöra metallfiltret.
  4. Rengör de höljesdelar du kommer åt. Rengör enheten inuti.

**⚠ Varning**

**Skaderisk!**

En del komponenter inuti enheten har vassa kanter. Bär alltid skyddshandskar.

**Rengöra metallfettfilter**

Denna bruksanvisning gäller för flera varianter av den här produkten. Det kan tänkas att enskilda utrustningsdetaljer finns beskrivna som inte gäller för just din produkt.

**⚠ Varning**

**Brandrisk!!**

Fettavlagringar i filtret kan börja brinna. Rengör filtret regelbundet. Använd aldrig enheten utan filter.

**Anvisningar**

- Använd inga starka rengöringsmedel eller medel som innehåller syra eller lut.
- Vi rekommenderar att du rengör filtret varannan månad.
- Rengör även filterfästet inuti enheten med fuktig trasa när du rengör metallfiltren.
- Metallfettfiltren går både att maskin- och handdiska.

**Handdisk:**

**Anvisning:** Du kan använda specialavfettningsmedel om smutsen sitter hårt. Du beställer dem via onlineshopen.

- Blötlägg metallfiltren i varmt vatten och diskmedel.
- Använd diskborste och skölj av filtren ordentligt efteråt.
- Låt metallfiltren droptorka på uppsugande underlag.

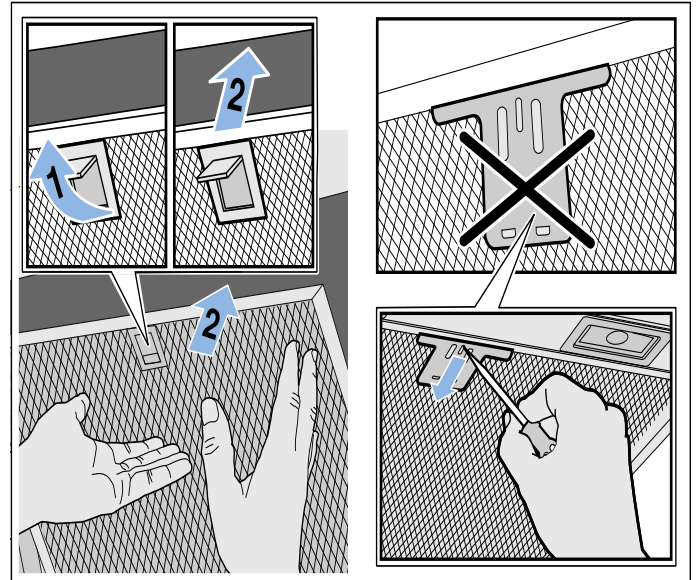
**Maskindisk:**

**Anvisning:** metallen kan bli missfärgad vid maskindiskning. Missfärgningen påverkar inte filterfunktionen.

- Använd vanligt maskindiskmedel.
- Maskindiska inte jättesmutsiga metallfilter tillsammans med annan disk.
- Lägg metallfiltren löst i diskmaskinen. Kläm inte in metallfiltren.
- Välj temperaturinställning på max. 50°C.

**Sätta tillbaka metallfettfiltret**

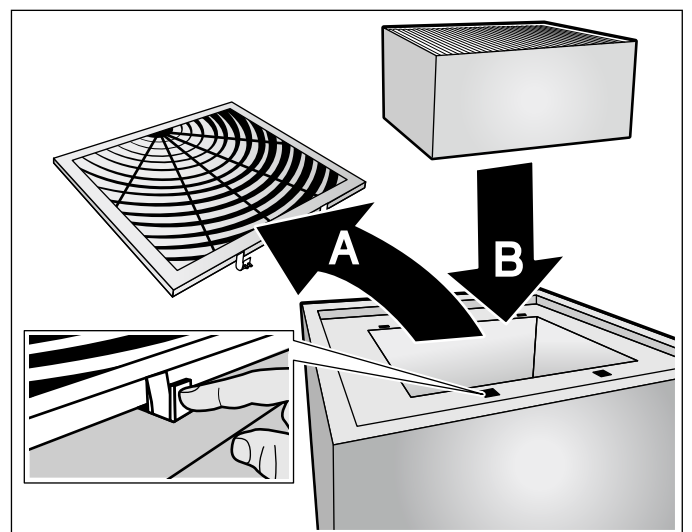
1. Sätt i metallfettfiltret. Håll samtidigt med andra handen under metallfiltret.  
**Anvisning:** Se till så att metallfiltret hamnar rätt.
2. Fäll upp metallfettfiltret och snäpp fast låsningen.
3. Om metallfiltret inte hamnat rätt, öppna låsningen och sätt i metallfiltret ordentligt.



**Byta det aktiva kolfiltret**

**Anvisning:** Du måste sätta i ett kolfilter för att få bort oset. Hur du kör fläkten med kolfilter hittar du i dokumentationen eller så frågar du din återförsäljare. Tillbehören du behöver hittar du hos återförsäljare, service eller i onlineshopen.

1. Öppna skyddet på enhetens ovansida.
2. Ta ur det gamla aktiva kolfiltret och sätt i nytt aktivt kolfilter.



3. Stäng skyddet.

## 🔍 Hur åtgärda fel?

Om fel har uppstått kan du ofta åtgärda dem lätt själv. Beakta nedanstående anvisningar innan du anlitat kundservice.

### ⚠️ Varning

#### Risk för stötar!

Reparationer som inte är fackmässigt gjorda är farliga. Det är bara servicetekniker utbildade av tillverkaren som får göra reparationer och byta skadade anslutningar. Är enheten trasig, dra ur sladden eller slå av säkringen i proppskåpet. Kontakta service!

## Felsökningstabell

Fel	Möjlig orsak	Åtgärd
Enheter fungerar inte	Kontakten sitter inte i	Anslut enheten till elnätet
	Strömavbrott	Kontrollera om andra köksmaskiner fungerar
	Trasig säkring	Kontrollera att säkringen till enheten är hel i proppskåpet
Belysningen fungerar inte.	Lysdioderna är trasiga.	Kontakta service.
Knappbelysningen fungerar inte.	Fel på styrenheten.	Kontakta kundservice.

## LED-lampor

Defekta LED-lampor får endast bytas ut av tillverkaren, av kundservice eller annan godkänd fackman (elinstallatör).

### ⚠️ Varning

#### Skaderisk!

LED-lampornas ljus är mycket skarpt och kan skada ögonen (riskgrupp 1). Titta inte längre än 100 sekunder direkt in i påslagna LED-lampor.

## 📞 Service

Ange enhetens produktnummer (E-nr) och tillverkningsnummer (FD-nr) när du ringer, så att vi kan hjälpa dig snabbt och effektivt. Typskylten med numren hittar du på enhetens ovansida (ta ur det aktiva kolfiltret).

För att du inte ska behöva leta, kan du skriva in uppgifterna om din enhet och telefonnumret till kundservice här.

E-nr.	FD-nr.
<b>Kundservice</b> 📞	

Tänk på att ett besök av servicetekniker, som har orsakats av felaktig användning, kostar pengar även under garantiperioden.

Olika länders kontaktuppgifter hittar du i bifogad förteckning över Serviceställen.

### Reparationsuppdrag och råd vid fel

**S** 0771 11 22 77  
local rate

Lita på tillverkarens kompetens. Då kan du vara säker på att reparationen blir gjord av en utbildad servicetekniker som kommer till dig med originalreservdelar till maskinen.

## Tillbehör

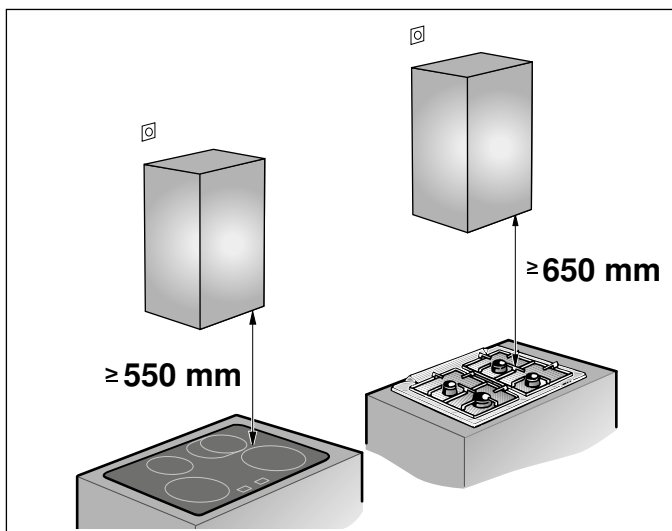
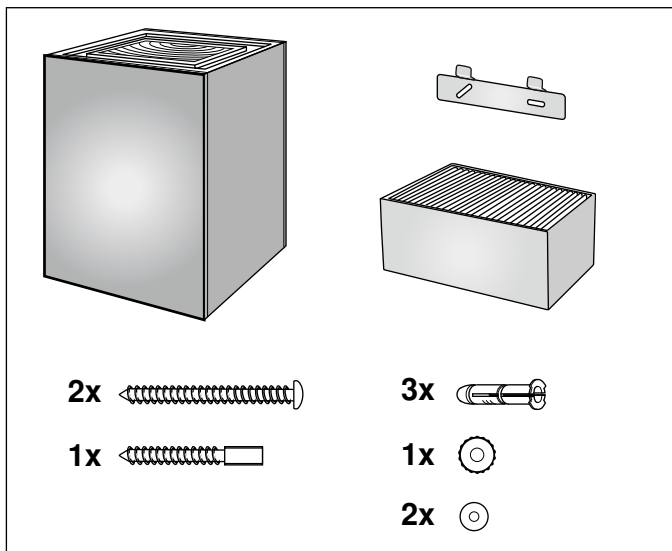
(medföljer inte)

**Anvisning:** Den här bruksanvisningen gäller för flera varianter av produkten. Det kan finnas med extratillbehör som inte passar din enhet.

**Anvisning:** Följ tillbehörets monteringsanvisning.

Utbytesfilter till CleanAir cirkulationsmodul (går inte att regenerera)	DSZ5201
Utbytesfilter till CleanAir cirkulationsmodul (går att regenerera)	DZZ0XX0P0

# MONTERINGSANVISNING



- Denna köksfläkt är avsedd att fästas i vägg.
- Om du använder extratillbehör, följ då respektive monteringsanvisning (t.ex. vid drift med kolfilter).
- Höljet är känsligt. Undvik att skada det i samband med monteringen.

## Viktiga säkerhetsanvisningar!

Läs bruksanvisningen noggrant. Det är viktigt för att du ska kunna använda enheten säkert och på rätt sätt. Spara bruks- och monteringsanvisningen för framtida bruk och eventuella kommande ägare.

Kontrollera enheten efter upppackning. Anslut inte enheten om den har transportskador.

En säker användning kan bara garanteras om spisfläkten monteras på fackmässigt sätt och i enlighet med monteringsanvisningen.

Installatören ansvarar för en felfri funktion på platsen.

### Obs! Skador på enheten

Höljet är känsligt. Undvik att skada det vid montering.

Gällande byggregler och lokala föreskrifter beträffande gas och el måste följas i samband med monteringen.

### Varning Brandrisk!!

Fettavlagringar i filtret kan börja brinna. Håll angivna säkerhetsavstånd för att undvika värmeackumulering. Följ anvisningarna till din enhet. Ska du ha gas- och elhäll tillsammans gäller största angivna avstånd.

### Varning Brandrisk!

Avlagringar i fettfiltret kan antändas. Använd aldrig öppen eldslåga i närheten av enheten (t.ex. flambering). Produkten får endast monteras i närheten av eldstad för fasta bränslen (t.ex. trä eller kol) om eldstaden har ett slutet, ej avtagbart lock. Den får inte ge ifrån sig gnistor.



### **Varning** **Skaderisk!**

- En del komponenter inuti enheten har vassa kanter. Bär alltid skyddshandskar.
- Om enheten inte är ordentligt fäst på väggen, så kan den falla ned. Alla fästkomponenter måste monteras stadigt och säkert.
- Eheten är tung. Det krävs två personer för att flytta enheten. Använd endast härför avsedda hjälpmedel.
- Ändringar på de elektriska eller mekaniska konstruktionerna är farliga och kan leda till felfunktion. Ändra aldrig de elektriska eller mekaniska konstruktionerna.

### **Varning** **Risk för elstöt!**

- Det finns komponenter inuti enheten som har vassa kanter. Anslutningskabeln kan skadas. Anslutningskabeln får inte vikas eller klämmas vid installationen.
- Det måste alltid gå att göra enheten strömlös. Du får bara ansluta enheten till rätt installerade, jordade eluttag. Om det inte går att nå kontakten efter inbyggnad, så måste den fasta installationen ha en fasavskiljare enligt föreskrifterna. Det är bara behörig elektriker som får göra fast anslutning. Vi rekommenderar att du installerar en jordfelsbrytare (FI-brytare) på matningen till enheten.

### **Varning** **Risk för stöt!**

Reparationer som inte är fackmässigt gjorda är farliga. Det är bara servicetekniker utbildade av tillverkaren som får göra reparationer och byta skadade anslutningar. Är enheten trasig, dra ur sladden eller slå av säkringen i proppskåpet. Kontakta service!

### **Varning** **Kvävningsrisk!**

Förpackningsmaterial är farligt för barn. Låt aldrig barn leka med förpackningsmaterialet.



## Allmänna anvisningar

### Kontrollera väggen

- Väggen måste vara plan, lodrät och tillräckligt bärkraftig.
- Se till att borrhålens djup motsvarar skruvarnas längd. Kontrollera att pluggen sitter fast ordentligt.
- Bifogade skruvar och plugg är avsedda för massiva väggar. Om väggen har annan konstruktion (t.ex. gips, porbetong, poroton tegelblock), använd lämpligt fästmedel.
- Flätkåpens maxvikt är **ca 10 kg**.

### Elektrisk anslutning

#### **Varning**

#### **Risk för elstöt!**

Det finns komponenter inuti enheten som har vassa kanter. Anslutningskabeln kan skadas. Anslutningskabeln får inte vikas eller klämmas vid installationen.

Erforderliga anslutningsdata framgår av typskylten, som syns inuti fläkten när du tar ut metallfettfiltret.

#### **Anslutningsledningens längd: ca. 1,30 m**

Den här enheten är avstörd enligt EU:s bestämmelser för radioavstörning.

#### **Varning**

#### **Risk för elstöt!!**

Det måste alltid gå att göra enheten strömlös. Du får bara ansluta enheten till rätt installerade, jordade eluttag. Om det inte går att nå kontakten efter inbyggnad, så måste den fasta installationen ha en fasavskiljare enligt föreskrifterna. Det är bara behörig elektriker som får göra fast anslutning. Vi rekommenderar att du installerar en jordfelsbrytare (FI-brytare) på matningen till enheten.

## Installation

### Förbereda installationen

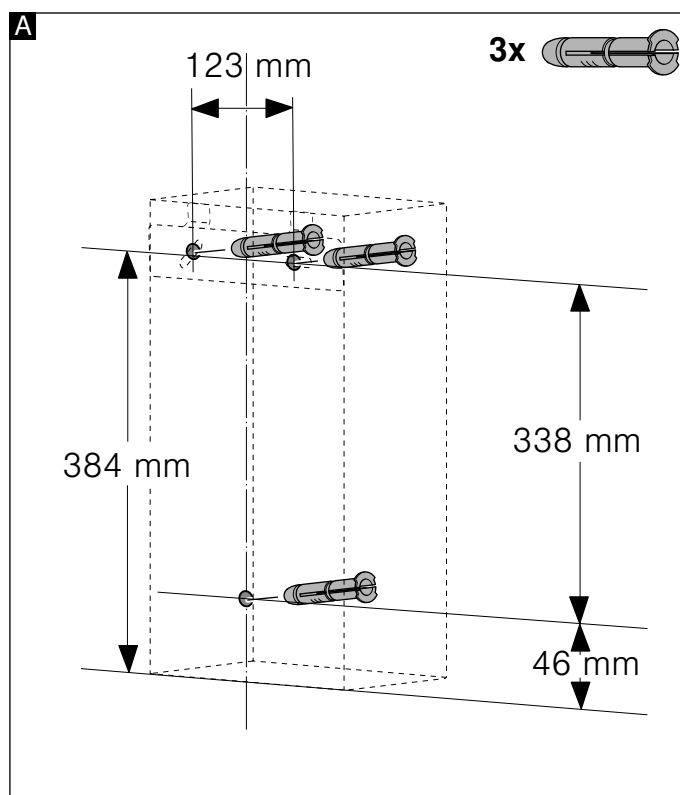
#### Obs!

Se till att det inte finns några elledningar, gas- eller vattenrör i det område där du tänker borra.

1. Ta fram fläktplaceringen och markera enhetens underkant försiktigt på väggen. Utgå från hällens mitt.

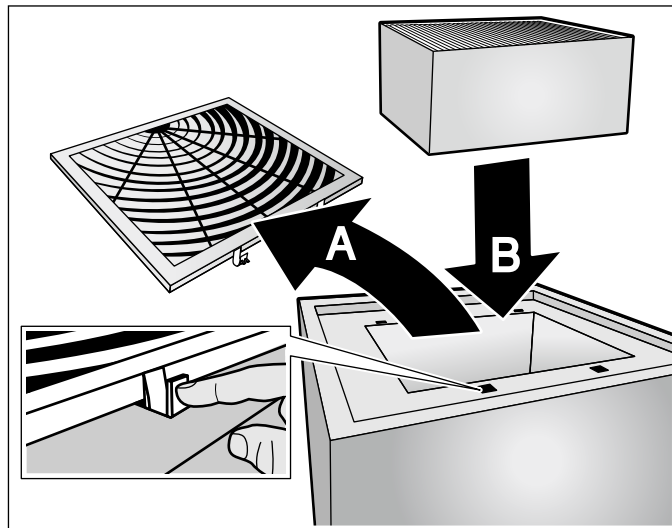
**Anvisning:** Vi rekommenderar att du hänger upp fläkten så att underkanten på enheten är i linje med underkanten på intilliggande överskåp. Se till så att du håller de angivna säkerhetsavstånden till hällen.

2. Lägg mallen mot markeringen. Markera skruvhålen.
3. Borra tre 80 mm djupa  $\varnothing$  8 mm-hål för fästet och tryck i pluggen ända in.



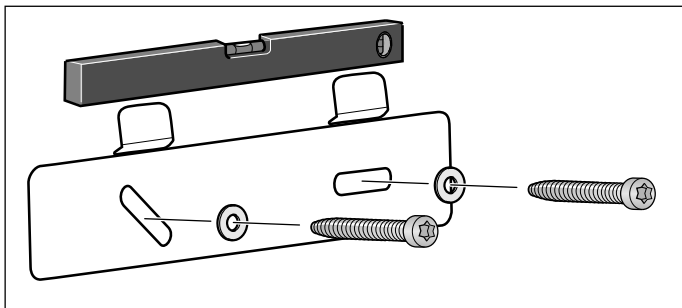
### Förberedelser

1. Ta ut det aktiva kolfiltret ur folien.
2. Öppna och ta av skyddet på enhetens ovansida **A**, sätt i det aktiva kolfiltret **B** och stäng skyddet.

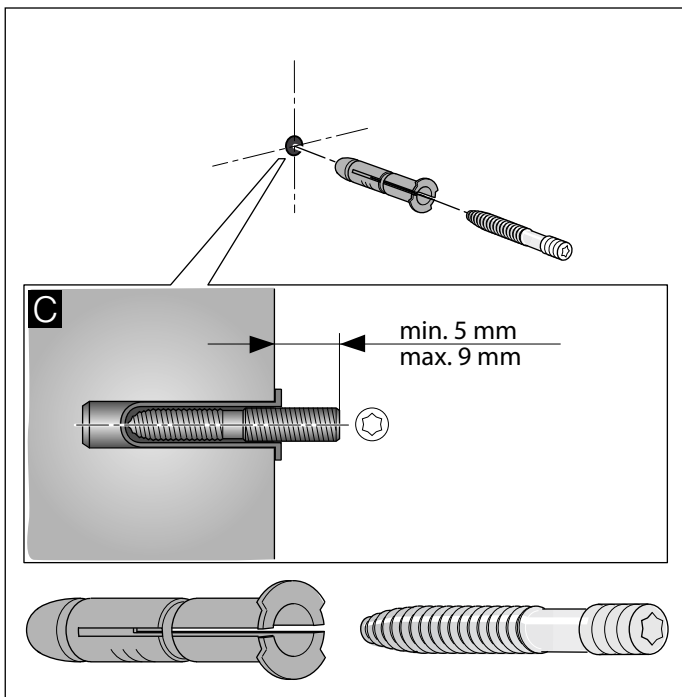


## Installation

1. Skruva upp fläktupphängningen för hand, rikta upp med vattenpass och skruva fast.

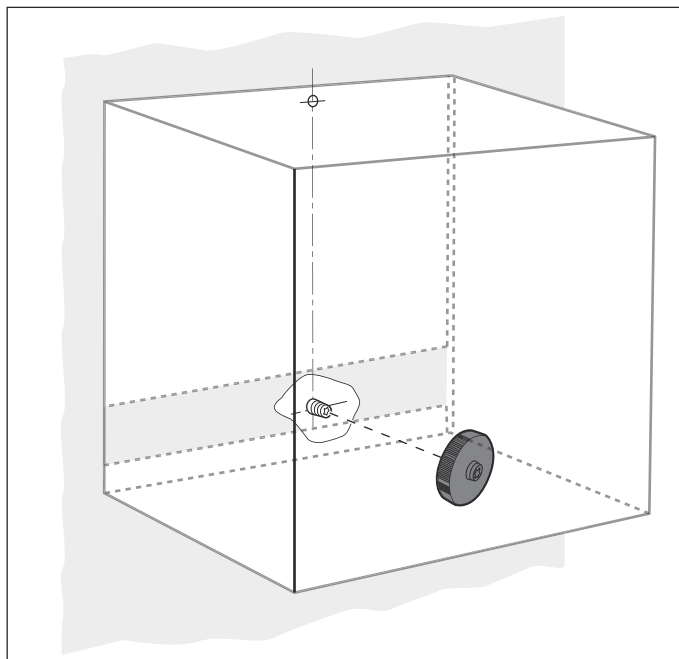


2. Skruva in gängtappen så att du får **5 - 9 mm** väggutstick.








## Häng upp enheten.






1. Dra av eventuell skyddsfolie på enheten baktill först och resten efter montering.
2. Ta bort metallfiltret innan du hänger på.
3. Häng på enheten.
4. Dra åt den räfflade muttern ordentligt.



5. Sätt i metallfiltret igen och elanslut.

## Innholdsfortegnelse

<b>BRUKSVEILEDNING</b> .....	12
 <b>Forskriftsmessig bruk</b> .....	12
 <b>Viktige sikkerhetsanvisninger</b> .....	13
 <b>Miljøvern</b> .....	14
 <b>Betjening av apparatet</b> .....	14
 <b>Rengjøring og vedlikehold</b> .....	15

 <b>Hva kan du gjøre ved feil?</b> .....	17
 <b>Kundeservice</b> .....	17
<b>MONTERINGSVEILEDNING</b> .....	18
 <b>Viktige sikkerhetsanvisninger</b> .....	18
 <b>Generelle veiledninger</b> .....	19
 <b>Installasjon</b> .....	20

## BRUKSVEILEDNING

Nærmere informasjon om produkter, tilbehør, reservedeler og tjenester finner du på Internett: [www.bosch-home.com](http://www.bosch-home.com) og nettbutikk: [www.bosch-eshop.com](http://www.bosch-eshop.com)

### Forskriftsmessig bruk

Les denne bruksanvisningen nøye. Det er en forutsetning for at du skal kunne bruke apparatet på en sikker og riktig måte. Ta vare på bruks- og monteringsanvisningen slik at du kan bruke den igjen senere eller gi den videre til eventuelle kommende eiere av apparatet.

Sikkerheten under bruken er kun garantert dersom monteringen foretas forskriftsmessig i henhold til monteringsveiledningen. Installatøren er ansvarlig for at apparatet fungerer som det skal på oppstillingsstedet.

Dette apparatet er bare ment for bruk i private husholdninger. Apparatet er ikke beregnet for bruk utendørs. Hold apparatet under oppsyn når det er i bruk. Produsenten er ikke ansvarlig for skader på grunn av ikke sakkyndig bruk eller feil betjening.

Dette apparatet er laget for bruk i en høyde over havet på maks. 2000 meter.

Dette apparatet skal kun brukes av barn over åtte år og personer med reduserte fysiske, sensoriske eller mentale evner eller manglende erfaringer eller kunnskap, dersom de holdes under oppsyn av en person som er ansvarlig for deres sikkerhet eller de har fått opplæring i sikker bruk av apparatet og har forstått farer som kan oppstå ved bruk.

Barn må ikke få leke med apparatet. Rengjøring og brukervedlikehold må ikke gjennomføres av barn med mindre de er minst 15 år gamle og er under oppsyn.

Barn under åtte år må holdes unna apparatet og tilkoblingsledningen.

Kontroller apparatet etter at du har pakket det ut. Ikke koble til apparatet hvis det er skadet under transport.

Dette apparatet er ikke ment for bruk med et eksternt tidsur eller fjernstyring.

## **Viktige sikkerhetsanvisninger**

### **Advarsel**

#### **Fare for kvelning!**

Emballasjematerialet er farlig for barn. Barn må aldri få leke med emballasjen.

### **Advarsel**

#### **Fare for brann!**

- Fettavleiringene i fettfilteret kan antennes. Rengjør regelmessig fettfilteret. Bruk aldri apparatet uten fettfilter.
- Fettavleiringer i fettfilteret kan antennes. Arbeid aldri i nærheten av apparatet med åpen flamme (f.eks. flambering). Apparatet må kun installeres over en komfyr for faste fyringsmidler (f. eks. tre eller kull), dersom det finnes et lukket deksel som ikke kan tas av. Det må ikke forekomme gnistsprang.
- Varm olje og varmt fett antennes raskt. La aldri varm olje eller varmt fett være uten oppsyn. Slukk aldri en brann med vann. Slå av kokeplaten. Slukk flammene forsiktig med et lokk, brannteppe eller lignende.
- Gass-kokesoner som ikke har kokekar oppå seg, utvikler sterk varme når de er slått på. En ventilator som er montert over disse, kan bli skadet eller ta fyr. Gass-kokesoner må bare brukes med kokekar.
- Ved drift av flere gasskokesoner samtidig, utvikles høy varme. En ventilator som er montert over disse, kan bli skadet eller ta fyr. To gasskokeplater må aldri brukes samtidig på høyeste innstilling lenger enn 15 minutter. En stor brenner med mer enn 5 kW (wok) tilsvarer ytelsen på to gassbrennere.

### **Advarsel**

#### **Fare for forbrenning!**

De tilgjengelige stedene blir svært varme under drift. Ta aldri på de varme delene. Hold barn på avstand.

### **Advarsel**

#### **Fare for personskader!**

- Komponenter inni apparatet kan ha skarpe kanter. Bruk vernehansker under installasjon av apparatet.
- Gjenstander som er plassert på apparatet, kan falle ned. Sett aldri fra deg gjenstander på apparatet.
- Lyset fra LED-lamper er svært skarpt og kan skade øynene (risikogruppe 1). Ikke se lenger enn 100 sekunder direkte inn i den lysende LED-lamper.

### **Advarsel**

#### **Fare for elektrisk støt!**

- Et defekt apparat kan forårsake elektrisk støt. Slå aldri på et defekt apparat. Trekk ut støpselet eller slå av sikringen i sikringsskapet. Kontakt kundeservice.
- Ukyndige reparasjoner er farlig. Reparasjoner og skifte av skadde tilkoblingsledninger må kun utføres av servicetekniker som har fått opplæring av oss. Er apparatet defekt, må du trekke ut kontakten eller slå av sikringen i sikringsskapet. Kontakt kundeservice.
- Fuktighet som trenger inn, kan forårsake elektrisk støt. Bruk ikke høytrykksspyler eller dampstråle til rengjøringen.

### **Årsaker til skader**

#### **Obs!**

Fare for skader på grunn av korrosjon. Koble alltid inn apparatet når du lager mat for å unngå dannelse av kondensvann. Kondensvann kan føre til korrosjonsskader.

Defekte lamper må skiftes umiddelbart for å hindre overbelastning på de andre lampene.

Fare for skader på grunn av fuktighet som trenger inn i elektronikken. Rengjør aldri betjeningselementer med en våt klut.

Overflateskader ved feil rengjøring. Rengjør rustfrie stålfater bare i sliperetningen. Bruk ikke stålpuss for betjeningselementene.

Overflateskader på grunn av skarpe og skurende rengjøringsmidler. Bruk aldri skarpe og skurende rengjøringsmidler.

Fare for skader på grunn av feil bruk av designelementer. Ikke dra i designelementene. Ikke plasser eller heng gjenstander på designelementene.

## Miljøvern

Det nye apparatet ditt er særlig energieffektivt. Her får du tips om hvordan du kan spare energi ved bruk av apparatet, og hvordan du kasserer apparatet på riktig måte.

### Energisparing

- Sørg for at det er tilstrekkelig med tilluft når du tilbereder mat, slik at avtrekkshetten fungerer effektivt og med lavt støynivå.
- Ventilasjonstrinnet må tilpasses stekeosens intensitet. Intensivtrinnet skal kun brukes når det er nødvendig. Lavere ventilasjonstrinn betyr lavere energiforbruk.
- Ved intensiv stekeos skal du velge et høyere ventilasjonstrinn i god tid. Dersom stekeosen allerede har spredd seg i kjøkkenet, må du la avtrekkshetten gå litt lenger.
- Slå av avtrekkshetten når den ikke trengs lenger.
- Slå av lyset når det ikke trengs lenger.
- For å øke effekten av ventilasjonen og unngå brannfare må filteret rengjøres og skiftes i samsvar med angitte intervaller.

### Miljøvennlig håndtering

Kvitt deg med emballasjen på en miljøvennlig måte.



Dette apparatet er klassifisert i henhold til det europeiske direktivet 2012/19/EF om avhending av elektrisk- og elektronisk utstyr (waste electrical and electronic equipment – WEEE).

Direktivet angir rammene for innlevering og gjenvinning av innbytteprodukter.

## Betjening av apparatet

Denne anvisningen gjelder for flere modeller av apparatet. Det er mulig at enkelte utstyrskjennetegn beskrives her som ikke passer for ditt apparat.

**Merk:** Slå på damheten ved begynnelsen av kokingen og slå den av først noen minutter etter at du er ferdig å koke. Kjøkkendampen blir så bekvemt på mest virkningsfull måte.

### Betjeningsfelt



Symbol	Forklaring
①	Vifte på/av
1-3	Viftetrinn
⤴	Intensivtrinn
💡	Lys på / av / dimming

### Innstilling av viften

#### Innkobling

Trykk på symbolet ①.

Viften starter i viftetrinn 2.

#### Stille inn effekttrinn

Trykk på symbol 1, 2 eller 3 for å stille inn et annet viftetrinn.

#### Utkobling

Trykk på symbolet ①.

### Intensivtrinn

Bruk intensivtrinnet ved spesielt sterk lukt- og damp utvikling.

#### Innkobling

Trykk på symbolet ⤴.

**Merk:** Etter ca. 6 minutter tilbakestilles ventilatoren automatisk til effekttrinn 3.

#### Utkobling

Hvis du vil avslutte intensivtrinnet før den forhåndsinnstilte tiden er gått, trykker du på symbolet for ønsket viftetrinn.

### Belysning

Belysningen kan slås på og av uavhengig av viften.

Trykk på symbolet 💡.

## Rengjøring og vedlikehold

### ⚠ Advarsel

#### Fare for personskader!

Gjenstander som er plassert på apparatet, kan overbelaste festelementene. Apparatet kan falle ned. Sett aldri fra deg gjenstander på apparatet.

### ⚠ Advarsel

#### Fare for elektrisk støt!

Fuktighet som trenger inn, kan føre til elektrisk støt. Apparatet skal bare rengjøres med en fuktig klut. Før rengjøring må nettstøpselet trekkes ut, eller sikringen tas ut i sikringsskapet.

### ⚠ Advarsel

#### Fare for elektrisk støt!

Fuktighet som trenger inn, kan forårsake elektrisk støt. Bruk ikke høytrykksspyler eller dampstråle til rengjøringen.

### ⚠ Advarsel

#### Fare for personskader!

Komponenter inni apparatet kan ha skarpe kanter. Bruk vernehansker under installasjon av apparatet.

## Rengjøringsmiddel

De ulike overflatene kan ta skade hvis du bruker feil type rengjøringsmidler. Det er derfor viktig å ta hensyn til opplysningene i tabellen. Bruk ikke

- sterke eller skurende rengjøringsmidler, f.eks. skurepulver eller skurekrem,
- sterkt alkoholholdige rengjøringsmidler,
- harde skureputer eller pussesvamper,
- høytrykksspyler eller dampstråle,
- kalkløsende rengjøringsmidler,
- aggressive universalrengjøringsmidler
- stekeovnsspray.

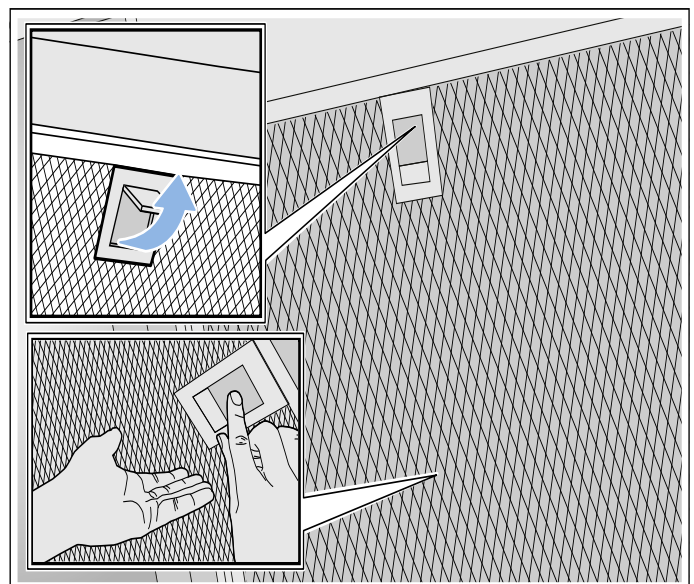
**Merk:** Vask nye svampkluter grundig før bruk.

**Merk:** Følg alle anvisninger og advarsler som følger med rengjøringsmidlet.

Område	Rengjøringsmiddel
Rustfritt stål	Varmt såpevann: Rengjør med en oppvaskklut og tørk av med en myk klut. Rengjør flater i rustfritt stål bare i sliperetningen. Hos kundeservice eller i en faghandel får du kjøpt spesielle rengjøringsmidler for rustfritt stål. Påfør rengjøringsmidlet i et tynt lag med en myk klut.
Lakkerte flater	Varmt såpevann: Rengjør med en fuktet oppvaskklut og tørk av med en myk klut. Bruk ikke stålpudd.
Aluminium og plast	Glassrens: Rengjør med en myk klut.
Glass	Glassrens: Rengjør med en myk klut. Ikke bruk glasskrape.
Betjeningselementer	Varmt såpevann: Rengjør med en fuktet oppvaskklut og tørk av med en myk klut. Fare for elektrisk støt på grunn av fuktighet som trenger inn. Fare for skader på elektronikken på grunn av fuktighet som trenger inn. Rengjør aldri betjeningselementer med en våt klut. Bruk ikke stålpudd.

## Demontering av fettfilteret av metall

1. Åpne låsen og klapp ned metallfettfilteret. Hold da med den andre hånden under metallfettfilteret.
2. Ta metallfettfilteret ut av holderen.



### Merknader

- Det kan samle seg fett nede i metallfettfilteret.
  - Hold metallfettfilteret vannrett for å forhindre at det drypper fett fra det.
3. Rengjør metallfettfilteret.
  4. Rengjør tilgjengelige deler av huset. Rengjør apparatet innvendig.

### **⚠ Advarsel**

#### **Fare for personskader!**

Komponenter inni apparatet kan ha skarpe kanter. Bruk vernehansker under installasjon av apparatet.

### **Rengjøring av metall fettfilter**

Denne anvisningen gjelder for flere modeller av apparatet. Det er mulig at enkelte utstyrskjenne tegn beskrives her som ikke passer for ditt apparat.

### **⚠ Advarsel**

#### **Fare for brann!**

Fettavleiringene i fettfilteret kan antennes. Rengjør regelmessig fettfilteret. Bruk aldri apparatet uten fettfilter.

#### **Merknader**

- Ikke bruk rengjøringsmidler som er aggressive, eller som inneholder syre eller lut.
- Vi anbefaler at fettfilteret rengjøres annenhver måned.
- Ved rengjøring av metallfettfilter må også opphengingen til metallfettfilteret rengjøres med en fuktig klut.
- Metallfettfiltrene kan rengjøres i oppvaskmaskin eller for hånd.

#### **For hånd:**

**Merk:** Ved hardnakkert smuss kan det brukes et spesielt fettløsningsmiddel. Dette kan bestilles fra nettbutikken.

- Metallfettfiltrene bløtes opp i varmt såpevann.
- Vask med en børste og skyll deretter filtrene godt.
- La metallfettfiltrene dryppe av på et underlag med god oppsugingsevne.

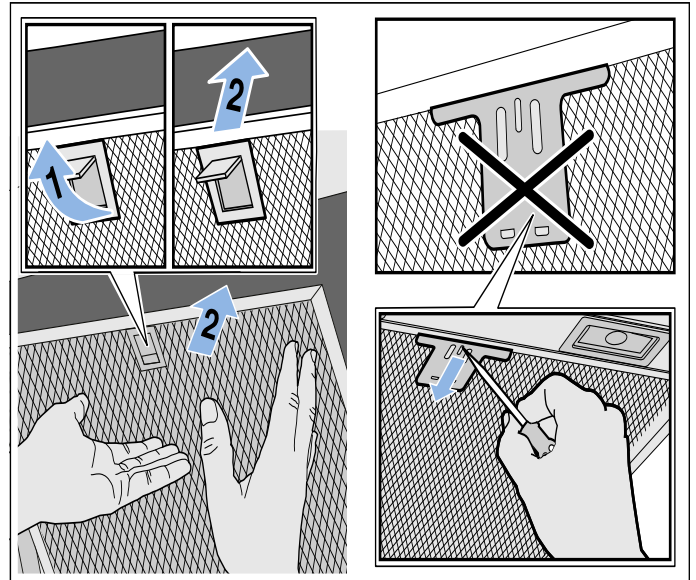
#### **I oppvaskmaskinen:**

**Merk:** Ved rengjøring i oppvaskmaskin kan det oppstå lett misfarging. Misfarging påvirker ikke funksjonen til metallfettfiltrene.

- Bruk vanlig oppvaskmiddel.
- Ikke vask sterkt tilsmusset metallfettfilter sammen med annen oppvask.
- Sett metallfettfiltrene løst inn i oppvaskmaskinen. Ikke klem inn metallfettfiltrene.
- Velg maks. 50 °C i temperaturinnstillingene.

### **Montering av fettfilter av metall**

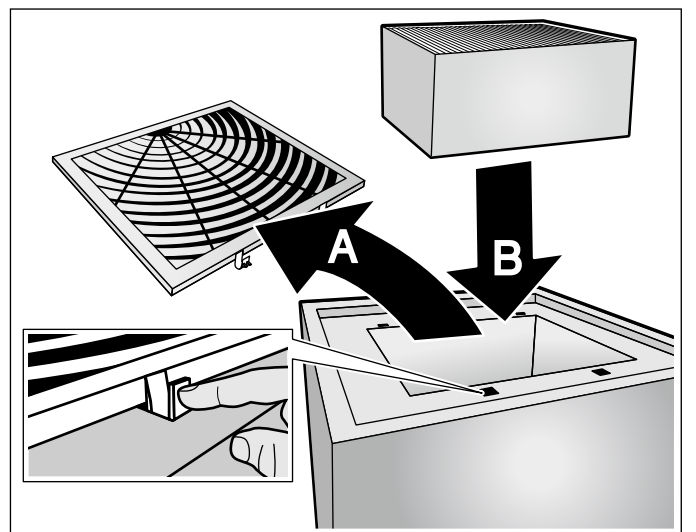
1. Sett inn metallfettfilteret. Hold da med den andre hånden under metallfettfilteret.  
**Merk:** Pass på at metallfettfilteret er plassert riktig.
2. Metallfettfilteret vipres opp, og låsen smekker i.
3. Hvis metallfettfilteret ikke har blitt montert riktig, må du åpne låsen og sette inn metallfettfilteret på riktig måte.



### **Skifte ut aktivkullfilter**

**Merk:** For å binde lukten ved sirkulasjonsdrift, må du montere et aktiv kullfilter. De forskjellige mulighetene for å bruke apparatet i sirkulasjonsdrift, finnes i brosjyrer ellers kan du også henvende deg til forhandleren. Det tilbehøret som er nødvendig fåes i faghandelen, hos kundeservice eller i vår Online-Shop.

1. Åpne dekslet på oversiden av apparatet.
2. Ta ut det gamle aktivkullfilteret og sett inn et nytt aktivkullfilter.



3. Lukk dekslet.



## ? Hva kan du gjøre ved feil?

Ofte kan du lett fjerne feil selv. Vær oppmerksom på de følgende henvisningene før du ringer kundeservice.

### ⚠ Advarsel

#### Fare for elektrisk støt!

Ukyndige reparasjoner er farlig. Reparasjoner og skifte av skadde tilkoblingsledninger må kun utføres av servicetekniker som har fått opplæring av oss. Er apparatet defekt, må du trekke ut kontakten eller slå av sikringen i sikringskapet. Kontakt kundeservice.

## Feiltabell

Feil	Mulig årsak	Løsning
Apparatet fungerer ikke	Støpselet er ikke satt inn	Koble apparatet til strømnettet
	Strømbrydd	Kontroller om et annet kjøkkenapparat fungerer.
	Sikringen er defekt.	Kontroller i sikringskapet om sikringen til apparatet er i orden.
Belysningen fungerer ikke.	LED-lampene er defekte.	Ta kontakt med kundeservice.
Tastebelysningen fungerer ikke.	Styreenheten er defekt.	Ta kontakt med kundeservice.

## LED lamper

Defekte LED lamper må kun skiftes ut av produsenten, dennes kundeservice eller en autorisert fagmann (elektro installatør).

### ⚠ Advarsel

#### Fare for personskader!

Lyset fra LED-lamper er svært skarpt og kan skade øynene (risikogruppe 1). Ikke se lenger enn 100 sekunder direkte inn i den lysende LED-lamper.

## 📞 Kundeservice

Ved kontakt med kundeservice må du oppgi produktnummer (E-nr.) og produksjonsnummer (FD-nr.), slik at vi kan hjelpe deg best mulig. Du finner typeskiltet med numrene på oversiden av apparatet (ta ut aktivkullfilteret for dette).

The diagram shows a rectangular label with a grid of small squares. A central box contains the following fields: E-Nr. (with a grid of 10 squares), FD (with a grid of 5 squares), and Z-Nr. (with a grid of 5 squares). Below this box is a 'Type:' label followed by a grid of 10 squares.

For at du ikke skal behøve å lete lenge når du trenger disse numrene, kan du føre opp opplysningene for apparatet og telefonnummeret til kundeservice her.

E-nr.	FD-nr.
Kundeservice 📞	

Vær oppmerksom på at besøk av kundeservicetekniker ikke er kostnadsfritt dersom det er snakk om feil bruk av apparatet. Dette gjelder også i garantitiden.

Kontaktadressene til alle land finnes i den vedlagte fortegnelsen over kundeservice.

### Reparasjonsoppdrag og rådgivning ved feil

**N** 22 66 06 00

Ha tiltro til produsentens kompetanse. Dette garanterer deg at reparasjonen blir utført av kompetente serviceteknikere som har originale reservedeler til ditt apparat.

## Tilbehør

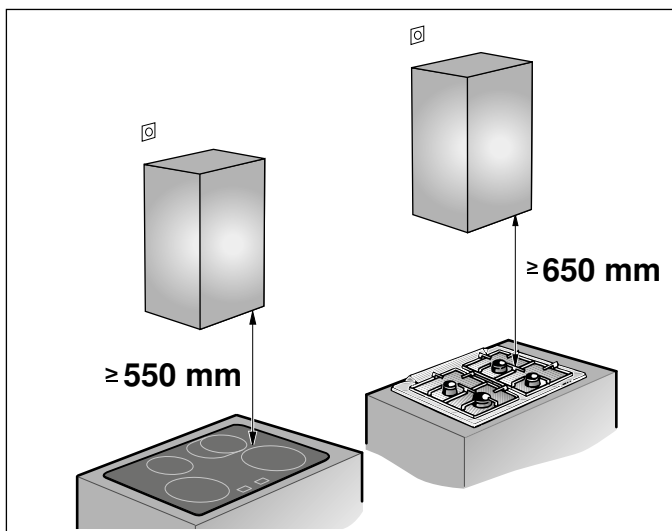
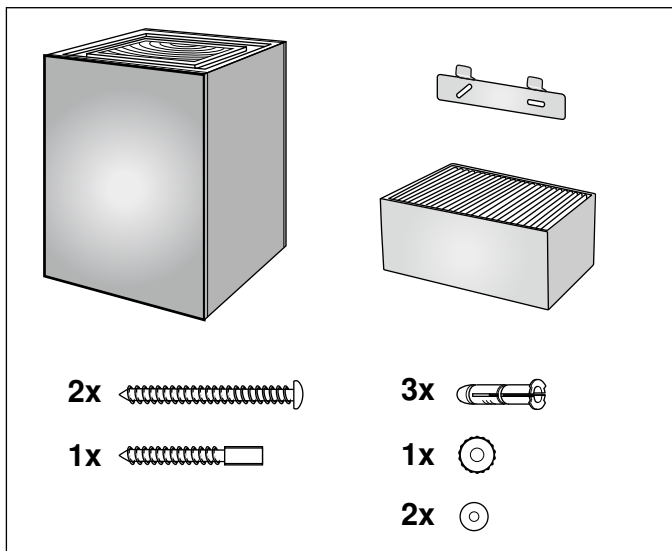
(følger ikke med i forpakningen)

**Merk:** Denne anvisningen gjelder for flere modeller av apparatet. Det står muligens oppført spesialtilbehør som ikke gjelder for ditt apparat.

**Merk:** Se monteringsanvisningen for tilbehør.

Reservefilter til CleanAir sirkulasjonsdriftsmodul (kan ikke regenereres)	DSZ5201
Reservefilter til CleanAir sirkulasjonsdriftsmodul (kan regenereres)	DZZ0XX0PO

## MONTERINGSVEILEDNING



- Dette apparatet blir installert på veggen.
- For ekstra tilbehør (f.eks. for sirkulasjonsdrift) må det tas hensyn til den vedlagte installasjonsveiledningen.
- Overflaten av apparatet er ømfintlig. Ved installasjonen må skader unngås.

### **Viktige sikkerhetsanvisninger**

Les denne bruksanvisningen nøye. Det er en forutsetning for at du skal kunne bruke apparatet på en sikker og riktig måte. Ta vare på bruks- og monteringsanvisningen slik at du kan bruke den igjen senere eller gi den videre til eventuelle kommende eiere av apparatet.

Kontroller apparatet etter at du har pakket det ut. Ikke koble til apparatet hvis det er skadet under transport.

Sikkerheten under bruken er kun garantert dersom monteringen foretas forskriftsmessig i henhold til monteringsveiledningen. Installatøren er ansvarlig for at apparatet fungerer som det skal på oppstillingsstedet.

#### **Obs!** **Skader på apparatet**

Overflaten av apparatet er ømfintlig. Ved installasjonen må skader unngås.

For installasjonen må det tas hensyn til de aktuelle gyldige byggeforskrifter og forskriftene fra strøm- og gassforsyningen på stedet.

#### **Advarsel**

##### **Fare for brann!**

Fettavleiringene i fettfilteret kan antennes. Overhold de angitte sikkerhetsavstandene for å unngå opphopning av varme. Ta også hensyn til angivelsene på kokeapparatet. Dersom gass- og elektriske kokesoner blir brukt samtidig, må den største angitte avstanden overholdes.

#### **Advarsel**

##### **Brannfare!**

Fettavleiringer i fettfilteret kan antennes. Arbeid aldri i nærheten av apparatet med åpen flamme (f.eks. flambering). Apparatet må kun installeres over en komfyr for faste fyringsmidler (f. eks. tre eller kull), dersom det finnes et lukket deksel som ikke kan tas av. Det må ikke forekomme gnistsprang.

**⚠ Advarsel****Fare for personskader!**

- Komponenter inni apparatet kan ha skarpe kanter. Bruk vernehansker under installasjon av apparatet.
- Hvis apparatet ikke er forsvarlig festet, kan det falle ned. Alle festeelementer må være fast og sikkert montert.
- Apparatet er tungt. Det kreves 2 personer når apparatet skal flyttes. Bruk bare egnede hjelpemidler.
- Endringer på elektriske eller mekaniske komponenter er farlige og kan føre til feilfunksjon. Gjennomfør ingen endringer på elektriske eller mekaniske komponenter.

**⚠ Advarsel****Fare for elektrisk støt!**

- Komponenter inni apparatet kan ha skarpe kanter. Strømkabelen kan bli skadet. Strømkabelen må ikke knekkes eller klemmes inn under installasjonen.
- Det må være mulig å koble apparatet fra strømmettet til enhver tid. Apparatet må bare kobles til en forskriftsmessig montert, jordet stikkontakt. Dersom støpselet ikke er tilgjengelig etter montering, må det i henhold til regelverket være en skillebryter i fasene i den faste elektriske installasjonen. Den permanente el-installasjonen må kun utføres av elektriker. Vi anbefaler å installere en feilstrømbryter (FI-bryter) i apparatets strømforsyningskrets.

**⚠ Advarsel****Fare for elektrisk støt!**

Ukyndige reparasjoner er farlig. Reparasjoner og skifte av skadde tilkoblingsledninger må kun utføres av servicetekniker som har fått opplæring av oss. Er apparatet defekt, må du trekke ut kontakten eller slå av sikringen i sikringsskapet. Kontakt kundeservice.

**⚠ Advarsel****Fare for kvelning!**

Emballasjematerialet er farlig for barn. Barn må aldri få leke med emballasjen.

**Generelle veiledninger****Kontroller veggen**

- Veggen må være jevn, loddrett og må være tilstrekkelig stabil.
- Dybden på borehullene må tilsvare lengden på skruene. Hylsene må sitte godt fast.
- De vedlagte skruene og hylsene er egnet for massivt murverk. For andre konstruksjoner (f.eks. gipsplater, porebetong, poroton murstein) må det brukes tilsvarende festemiddel.
- Maks. vekt på ventilatoren **ca. 10 kg**.

**Elektrisk tilkoping****⚠ Advarsel****Fare for elektrisk støt!**

Komponenter inni apparatet kan ha skarpe kanter. Strømkabelen kan bli skadet. Strømkabelen må ikke knekkes eller klemmes inn under installasjonen.

De nødvendige tilkopplingsdata står på typeskiltet på innsiden av apparatet. For dette må metall fettfilteren demonteres.

**Lengde på tilkopplingsledningen: ca. 1,30 m**

Dette apparatet tilsvare EU bestemmelsene om fjerning av radiostøy.

**⚠ Advarsel****Fare for elektrisk støt!**

Det må være mulig å koble apparatet fra strømmettet til enhver tid. Apparatet må bare kobles til en forskriftsmessig montert, jordet stikkontakt. Dersom støpselet ikke er tilgjengelig etter montering, må det i henhold til regelverket være en skillebryter i fasene i den faste elektriske installasjonen. Den permanente el-installasjonen må kun utføres av elektriker. Vi anbefaler å installere en feilstrømbryter (FI-bryter) i apparatets strømforsyningskrets.

## Installasjon

### Forberede installasjonen

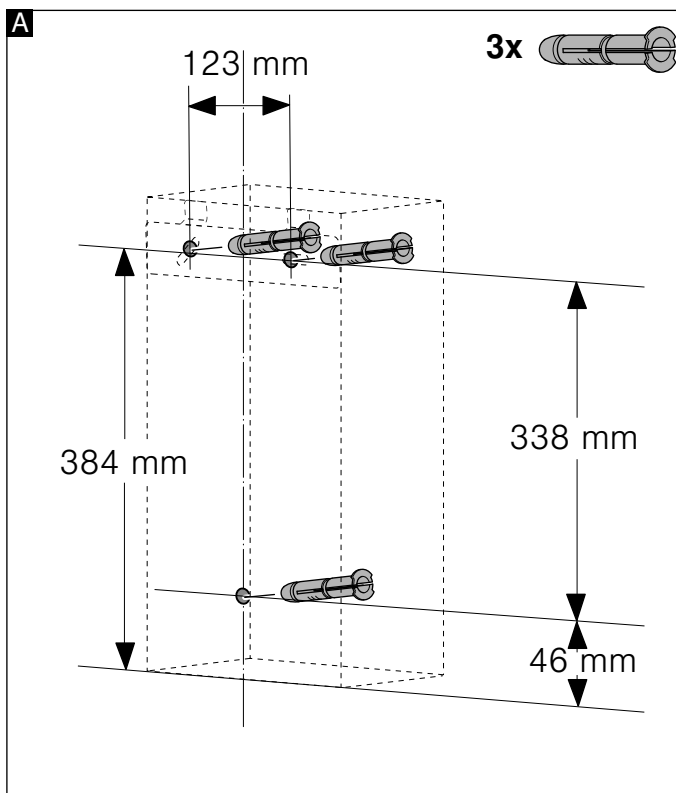
#### Obs!

Pass på at det ikke finnes strømledninger, gass- eller vannrør i området ved hullene.

1. Finn ut den riktige posisjonen til ventilatoren og marker plasseringen av den nedre kanten av apparatet lett på veggen. Finn midtpunktet ut ifra posisjonen til koketoppen.

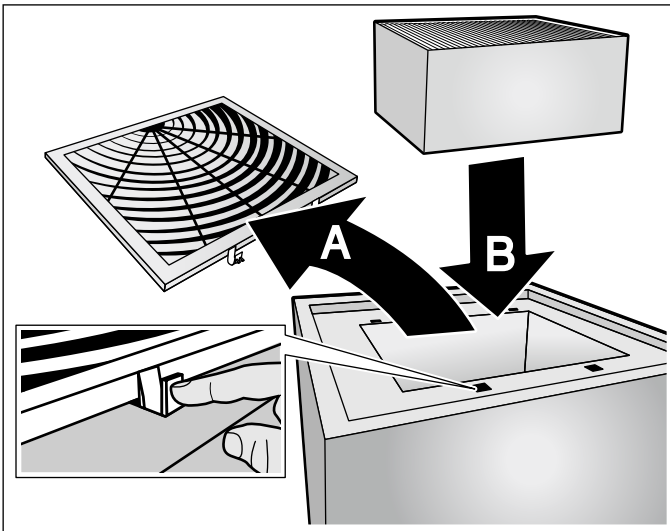
**Merk:** Vi anbefaler at ventilatoren monteres slik at den nedre kanten til apparatet danner en kontinuerlig linje med den nedre kanten til overskapet ved siden av. Forsikre deg om at de angitte sikkerhetsavstandene til koketoppen er overholdt.

2. Legg sjablongen på den forhåndsmarkerte linjen. Marker posisjoner for skruene.
3. Bor tre hull med  $\varnothing$  8 mm og boreddybde 80 mm for festet, og trykk inn hylsene.



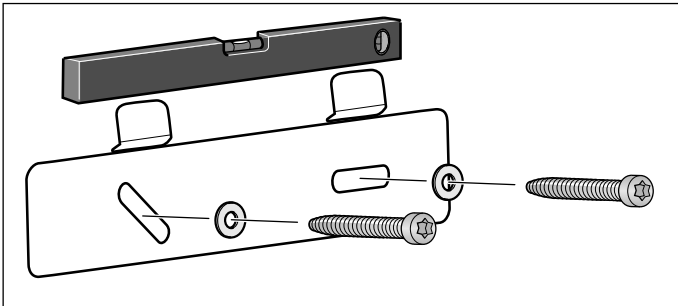
### Forberedelse av apparatet

1. Ta ut aktivkullfilteret fra folien.
2. Åpne og fjern dekslet på oversiden av apparatet **A**, sett inn aktivkullfilteret **B** og lukk dekslet.

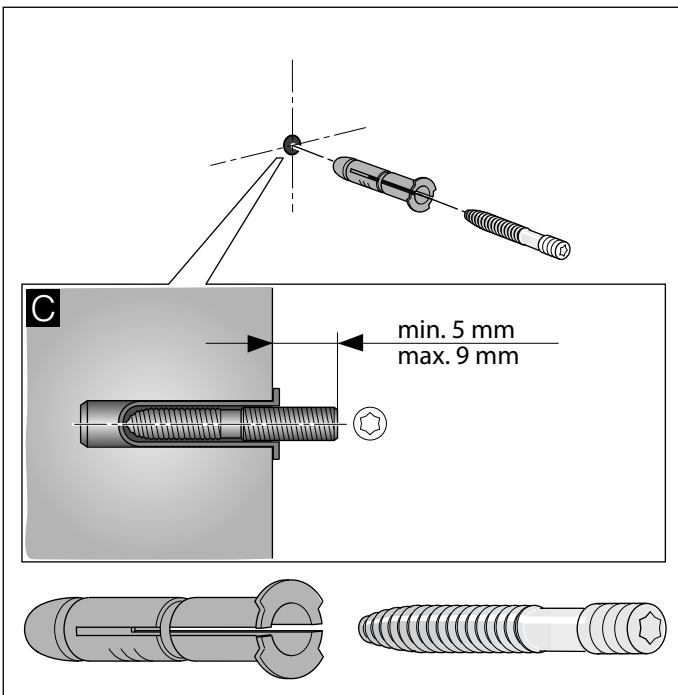


## Installasjon

1. Skru fast opphenget til ventilatoren med håndkraft, juster opphenget med vater og stram deretter skruene godt til.

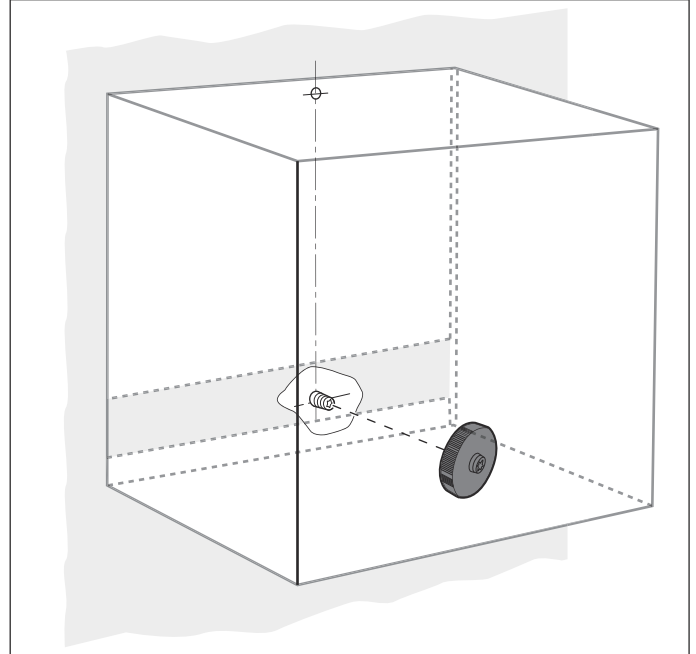


2. Gjengebolten må skrues så langt inn at den stikker **5–9 mm** ut av veggen.








## Henge opp apparatet






1. Hvis apparatet har en beskyttelsesfolie, må den først trekkes av på apparatets bakside og deretter helt av etter monteringen.
2. Ta ut metallfettfilteret før du henger opp apparatet.
3. Heng apparatet på plass.
4. Skru til den riflete mutteren.



5. Sett metallfettfilteret tilbake på plass og koble til strømmen.

## Sisällysluettelo

KÄYTTÖOHJE .....	22
 Määräystenmukainen käyttö .....	22
 Tärkeitä turvaohjeita.....	23
 Ympäristönsuojelu .....	24
 Koneen käyttö .....	24
 Puhdistus ja huolto .....	25

 Mitä tehdä häiriön sattuessa? .....	27
 Huoltopalvelu.....	27
ASENNUSOHJE .....	28
 Tärkeitä turvaohjeita .....	28
 Yleiset ohjeet .....	29
 Asennus .....	30

## KÄYTTÖOHJE

Lisätietoja tuotteista, varusteista, varaosista ja palveluista löydät Internetistä: [www.bosch-home.fi](http://www.bosch-home.fi) ja Online-Shopista: [www.bosch-eshop.com](http://www.bosch-eshop.com)

### Määräystenmukainen käyttö

Lue tämä käyttöohje huolellisesti. Vasta sitten voit käyttää laitettasi turvallisesti ja oikein. Säilytä käyttö- ja asennusohje myöhempiä käyttöä tai seuraavaa käyttäjää varten.

Turvallinen käyttö on taattu vain, kun asennus tehdään ammattitaitoisesti asennusohjeita noudattaen. Asentaja vastaa moitteettomasta toiminnasta laitteen asennuspaikassa.

Tämä laite on tarkoitettu yksityisille kotitalouksille ja kodinomaiseen ympäristöön. Laitetta ei ole tarkoitettu ulkokäyttöön. Pidä laitetta käytön aikana silmällä. Valmistaja ei vastaa vahingoista, jotka aiheutuvat asiattomasta tai virheellisestä käytöstä.

Tämä laite on tarkoitettu käytettäväksi enintään 2000 metrin korkeudella merenpinnasta.

Laitetta voivat käyttää yli 8-vuotiaat lapset ja henkilöt, joiden fyysiset ominaisuudet, aistit tai henkiset valmiudet ovat rajoittuneet tai joilta puuttuu tarvittava kokemus ja osaaminen, jos heitä valvoo heidän turvallisuudestaan vastaava henkilö tai heitä on opastettu laitteen turvallisessa käytössä ja he ovat ymmärtäneet laitteen vaarat.

Lapset eivät saa leikkiä laitteella. Lapset eivät saa puhdistaa tai huoltaa laitetta, paitsi jos he ovat vähintään 15-vuotiaita ja aikuinen valvoo toimenpiteitä.

Pidä alle 8-vuotiaat lapset poissa laitteen ja liitäntäjohdon läheltä.

Tarkasta laite, kun olet purkanut sen pakkauksesta. Jos laitteessa on kuljetusvaurioita, älä kytke laitetta käyttöön.

Tätä laitetta ei ole suunniteltu käytettäväksi ulkopuolisen ajastimen tai kauko-ohjaimen kanssa.

## Tärkeitä turvaohjeita

### Varoitus

#### **Tukehtumisvaara!**

Pakkausmateriaali on vaarallista pikkulapsille. Älä anna lasten leikkiä pakkausmateriaalilla.

### Varoitus

#### **Palovaara!**

- Rasvasuodattimeen kertynyt rasva voi syttyä palamaan. Puhdista rasvasuodatin säännöllisesti. Älä käytä laitetta koskaan ilman rasvasuodatinta.
- Rasvasuodattimeen kerääntynyt rasva voi syttyä tuleen. Älä pidä avotulta liesituulettimen läheisyydessä (esim. älä liekitä ruokia). Liesituulettimen saa asentaa kiinteillä polttoaineilla toimivien (esim. puu- tai hiililämmitteisten) liesien yläpuolelle vain, kun liesi on varustettu suljetulla, kiinteällä kannella. Kipinöitä ei saa muodostua.
- Kuuma öljy ja rasva syttyvät helposti palamaan. Älä jätä kuumaa öljyä tai rasvaa ilman valvontaa. Älä sammuta tulipaloa vedellä. Kytke keittoalue pois päältä. Tukahduta liekit varovasti kannella tai palopeitteellä tai vastaavalla.
- Kaasukeittoalueet, joilla ei ole astiaa, muodostavat käytössä erittäin korkean kuumuuden. Sen päälle asennettu liesituuletin voi vaurioitua tai syttyä tuleen. Käytä kaasukeittoaluetta vain siten, että keittoastia on keittoalueella.
- Useamman kaasukeittoalueen samanaikaisesta käytöstä kehittyy korkea kuumuus. Sen päälle asennettu liesituuletin voi vaurioitua tai syttyä tuleen. Älä käytä kahta kaasulla toimivaa keittoaluetta isolla liekillä samanaikaisesti pidempään kuin 15 minuuttia. Suurtehopoltin (yli 5 kW), esim. wokki, vastaa kahden kaasupolttimen tehoa.

### Varoitus

#### **Palovamman vaara!**

Käden ulottuvilla olevat osat kuumenevat käytössä. Älä kosketa kuumia osia. Pidä lapset poissa laitteen läheltä.

### Varoitus

#### **Loukkaantumisvaara!**

- Laitteen sisäpuolella olevat rakenneosat voivat olla teräväreunaiset. Käytä suojakäsineitä.
- Laitteen päälle asetetut esineet voivat pudota. Älä aseta mitään esineitä laitteen päälle.
- LED-lamppujen valo on hyvin kirkas ja se voi vahingoittaa silmiä (riskiluokka 1). Älä katso suoraan LED-valoon yli 100 sekuntia kauempaa.

### Varoitus

#### **Sähköiskun vaara!**

- Viallinen laite voi aiheuttaa sähköiskun. Älä kytke viallista laitetta päälle. Irrota verkkopistoke tai kytke sulake sulakerasiassa pois päältä. Soita huoltopalveluun.
- Epäasianmukaiset korjaukset ovat vaarallisia. Vain koulutukseemme osallistunut huoltopalvelun teknikko saa tehdä korjauksia ja vaihtaa vaurioituneita liitäntäjohtoja. Jos laite on rikki, irrota verkkopistoke tai kytke sulake sulakerasiassa pois päältä. Soita huoltopalveluun.
- Laitteeseen pääsevä kosteus voi aiheuttaa sähköiskun. Älä käytä painepesuria tai höyrysuihkua.

## Vahinkojen syyt

### **Huomio!**

Syöpymisen aiheuttama vioittumisen vaara. Käynnistä laite aina ruokaa laittaessasi, siten estät kondenssiveden kerääntymisen laitteeseen. Kondenssivesi voi aiheuttaa syöpymistä.

Vaihda vialliset lamput heti, jotta estät muiden lamppujen ylikuormittumisen.

Vioittumisen vaara sähköosiin tunkeutuvan kosteuden johdosta. Älä puhdista valitsimia märällä liinalla.

Ulkopintojen vioittuminen vääränlaisen puhdistuksen johdosta. Puhdista jaloteräspinnat vain hiontasuunnassa. Säätolaitteiden puhdistamiseen ei saa käyttää jaloteräksen puhdistusaineita.

Ulkopintojen vioittuminen vahvojen ja hankaavien puhdistusaineiden johdosta. Älä käytä vahvoja ja hankaavia puhdistusaineita.

Somiste-elementtien virheellinen käyttö aiheuttaa vaurioitumisvaaran. Älä vedä somiste-elementeistä. Älä aseta mitään esineitä somiste-elementtien päälle tai ripusta niihin mitään.

## Ympäristönsuojelu

Uusi laitteesi on erityisen energiatahokas. Tässä annamme vihjeitä, miten voit säästää laitetta käyttäessäsi vielä enemmän energiaa, ja kerromme laitteen asianmukaisesta hävittämisestä.

### Energiansäästö

- Varmista keittäessäsi riittävä tuloilman saanti, jotta liesituuletin toimii tehokkaasti ja käyttöäänit ovat vähäiset.
- Sovita tuuletusteho ruokahöyryjen määrään. Käytä intensiivitehoa vain tarpeen mukaan. Pienempi tuuletusteho tarkoittaa pienempää energiankulutusta.
- Jos ruokahöyryjä on runsaasti, valitse ajoissa suurempi tuuletusteho. Ruokahöyryt, jotka ovat jo levinneet keittiöön, vaativat liesituulettimen pidemmän käytön.
- Kytke liesituuletin pois päältä, kun sitä ei enää tarvita.
- Kytke valo pois päältä, kun sitä ei enää tarvita.
- Puhdista ja vaihda suodattimet annetuin aikavälein, jotta tuuletusteho pysyy hyvänä ja vältät palovaaran.

### Ympäristöystävällinen hävittäminen

Hävitä pakkaus ympäristöystävällisesti.



Tämän laitteen merkintä perustuu käytettyjä sähkö- ja elektroniikkalaitteita (waste electrical and electronic equipment - WEEE) koskevaan direktiiviin 2012/19/EU.

Tämä direktiivi määrittää käytettyjen laitteiden palautus- ja kierrätys-säännökset koko EU:n alueella.




## Koneen käyttö

Ohjekirja on tarkoitettu eri laitemalleille. Tästä johtuen on mahdollista, että kaikki tässä kuvatut ominaisuudet ja varusteet eivät koske hankkimaasi laitetta.

**Huomautus:** Käynnistä liesituuletin, ennen kuin aloitat ruoanvalmistuksen, ja kytke se pois toiminnasta vasta muutaman minuutin kuluttua lopetettuasi ruoanvalmistuksen. Näin keittiöhöyry poistuu tehokkaasti.


### Ohjauspaneeli



Symboli	Selostus
	Tuuletin päälle/pois
1-3	Tuuletustehot
	Intensiiviteho
	Valo päälle/pois/himmennys

### Liesituulettimen asetus

#### Käynnistys


Näppää symbolia .

Tuuletin kytkeytyy teholle 2.

#### Tehotason säätö

Näppää symbolia 1, 2 tai 3 säätääksesi toisen tuuletustehon.


#### Pysäytys

Näppää symbolia .

### Intensiiviteho

Kun käryjä ja keittiöhöyryä on runsaasti, voit käynnistää intensiivitehon.

#### Käynnistys

Näppää symbolia .


**Huomautus:** Liesituuletin kytkeytyy noin 6 minuutin kuluttua itsestään takaisin tuuletusteholle 3.

#### Pysäytys

Jos haluat katkaista intensiivitehon ennen ennalta asetetun ajan päättymistä, näppää haluamasi tuuletustehon symbolia.

### Valo

Voit kytkeä valon päälle tai pois päältä milloin tahansa, myös kun tuuletin ei ole päällä.

Näppää symbolia .



## Puhdistus ja huolto

### ⚠ Varoitus

#### Loukkaantumiswaara!

Laitteen päälle asetetut esineet voivat ylikuormittaa kiinnityselementtejä. Laite voi pudota. Älä aseta mitään esineitä laitteen päälle.

### ⚠ Varoitus

#### Sähköiskun vaara!

Laitteeseen pääsevä kosteus voi aiheuttaa sähköiskun. Puhdista laite vain kostealla liinalla. Irrota ennen puhdistusta verkkopistoke pistorasiasta tai irrota sulake tai kytke sitä vastaava automaattisulake pois päältä.

### ⚠ Varoitus

#### Sähköiskun vaara!

Laitteeseen pääsevä kosteus voi aiheuttaa sähköiskun. Älä käytä painepesuria tai höyrysuihkua.

### ⚠ Varoitus

#### Loukkaantumiswaara!

Laitteen sisäpuolella olevat rakenneosat voivat olla teräväreunaiset. Käytä suojakäsineitä.

## Puhdistusaine

Jotta eri pinnat eivät vahingoitu vääristä puhdistusaineista, noudata taulukon ohjeita. Älä käytä

- voimakkaita tai hankaavia puhdistusaineita, esim. hankausjauhetta tai hankausnestettä,
- vahvasti alkoholipitoisia puhdistusaineita,
- kovia hankaustyynyjä tai puhdistussieniä,
- painepesuria tai höyrysuihkua,
- kalkkia irrottavia puhdistusaineita,
- voimakkaita yleispuhdistusaineita,
- suihkutettavaa uuninpuhdistusainetta.

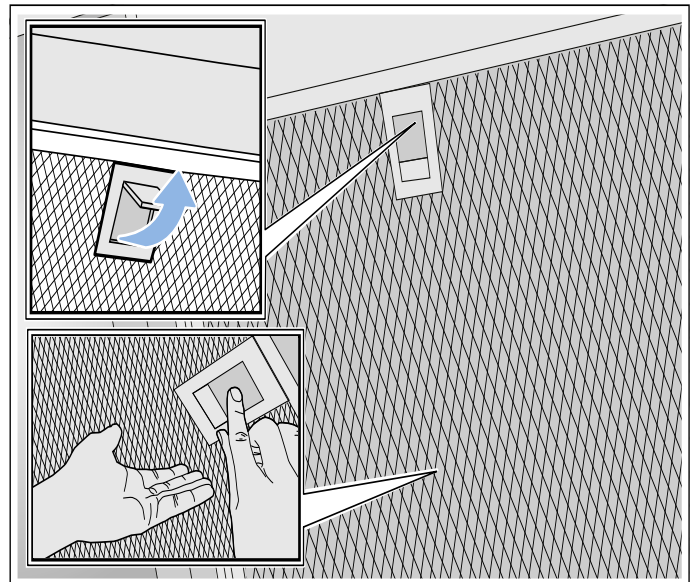
**Huomautus:** Huuhtele uudet sieniliinat huolellisesti ennen käyttöä.

**Huomautus:** Noudata kaikkia puhdistusaineissa olevia ohjeita ja varoituksia.

Alue	Puhdistusaine
Teräs	Kuuma astianpesuaineliuos: Puhdista talousliinalla ja kuivaa pehmeällä liinalla. Puhdista jaloteräspinnat vain hiontasuunnassa. Huoltopalvelusta tai alan liikkeistä on saatavana teräspintojen erikoishoitoainetta. Sivele pinnalle hyvin ohut kerros hoitoainetta pehmeällä liinalla.
Maalattut pinnat	Kuuma astianpesuaineliuos: Puhdista kostealla talousliinalla ja kuivaa pehmeällä liinalla. Älä käytä teräksenpuhdistusainetta.
Alumiini ja muovi	Lasinpesuaine: Puhdista pehmeällä liinalla.
Lasi	Lasinpesuaine: Puhdista pehmeällä liinalla. Älä käytä puhdistuslastaa.
Valitsimet	Kuuma astianpesuaineliuos: Puhdista kostealla talousliinalla ja kuivaa pehmeällä liinalla. Laitteen sisään pääsevä kosteus aiheuttaa sähköiskun vaaran. Kosteus aiheuttaa elektronisten osien vaurioitumisvaaran. Älä puhdista valitsimia märällä liinalla. Älä käytä teräksenpuhdistusainetta.

## Metallisen rasvasuodattimen irrotus

1. Avaa lukitsin ja käännä metallinen rasvasuodatin alas. Pidä samalla toisella kädellä kiinni metallisen rasvasuodattimen pohjasta.
2. Irrota metallinen rasvasuodatin pidikkeestä.



### Huomautuksia

- Metallisen rasvasuodattimen pohjalle voi kertyä rasvaa.
  - Varo kallistamasta metallista rasvasuodatinta, jotta vältät rasvan tippumisen.
3. Puhdista metallinen rasvasuodatin.
  4. Puhdista kotelon osat, joihin pääset käsiksi. Puhdista laitteen sisäpuoli.

### **⚠ Varoitus**

#### **Loukkaantumiswaara!**

Laitteen sisäpuolella olevat rakenneosat voivat olla teräväreunaiset. Käytä suojakäsineitä.

## **Metallisten rasvasuodattimien puhdistaminen**

Ohjekirja on tarkoitettu eri laitemalleille. Tästä johtuen on mahdollista, että kaikki tässä kuvatut ominaisuudet ja varusteet eivät koske hankkimaasi laitetta.

### **⚠ Varoitus**

#### **Palovaara!**

Rasvasuodattimeen kertynyt rasva voi syttyä palamaan. Puhdista rasvasuodatin säännöllisesti. Älä käytä laitetta koskaan ilman rasvasuodatinta.

#### **Huomautuksia**

- Älä käytä voimakkaita, happamia tai emäksisiä pesuaineita.
- Suosittelemme puhdistamaan rasvasuodattimen kahden kuukauden välein.
- Kun puhdistat metalliset rasvasuodattimet, muista puhdistaa kostealla liinalla myös rasvasuodattimien pidike laitteessa.
- Voit pestä metalliset rasvasuodattimet astianpesukoneessa tai käsin.

#### **Käsin:**

**Huomautus:** Jos lika on pinttynyttä, voit käyttää rasvaa irrottavaa erikoispuhdistusainetta. Voit tilata tuotetta huoltopalvelusta.

- Liota metallisia rasvasuodattimia kuumassa pesuaineliuoksessa.
- Käytä puhdistamiseen harjaa ja huuhtelee suodattimet sen jälkeen huolellisesti.
- Anna metallisten rasvasuodatinten valua kuiviksi imukykyisellä alustalla.

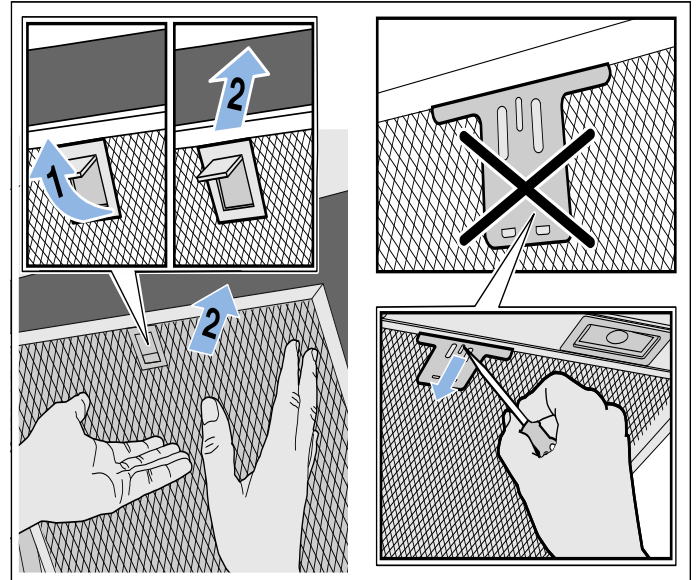
#### **Astianpesukoneessa:**

**Huomautus:** Suodattimien väri saattaa vähän muuttua, kun peset ne astianpesukoneessa. Värjäytymät eivät vaikuta metallisten rasvasuodatinten toimintaan.

- Käytä tavanomaista astianpesuainetta.
- Älä pese erittäin rasvaisia metallisia rasvasuodattimia yhdessä astioiden kanssa.
- Aseta rasvasuodattimet väljästi astianpesukoneeseen. Varmista, että metalliset rasvasuodattimet eivät jää puristuksiin.
- Valitse lämpötilasäätimellä lämpötila enintään 50 °C.

## **Metallisen rasvasuodattimen asennus**

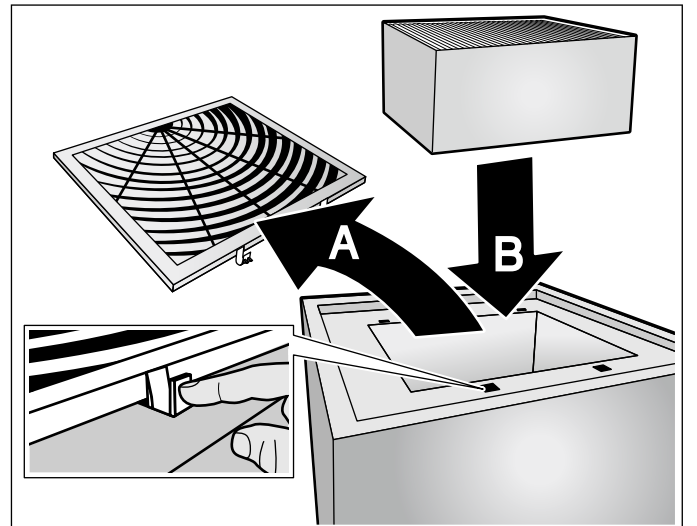
1. Asenna metallinen rasvasuodatin paikalleen. Pidä samalla toisella kädellä kiinni metallisen rasvasuodattimen pohjasta.  
**Huomautus:** Varmista, että metallinen rasvasuodatin on oikein paikallaan.
2. Käännä metallisuodatin ylös ja napsauta lukitsin kiinni.
3. Jos metallinen rasvasuodatin ei asettunut paikalleen oikein, avaa lukitsin ja aseta metallinen rasvasuodatin oikein paikalleen.



## **Aktiivihiiisuodattimen vaihto**

**Huomautus:** Kun liesituuletin on huoneilmaan palauttava, tulee aktiivihiiisuodattimen olla asennettuna, jotta keittiöön ei jää hajuja ja käryjä. Katso tuotetiedoista mitä mahdollisuuksia on käyttää liesituuletinta huoneilmaan palauttavana tai kysy neuvoja alan liikkeestä. Tarpeellisia lisävarusteita saat kodinkoneliikkeestä tai huoltopalvelusta.

1. Avaa laitteen yläosassa oleva kansi.
2. Poista vanha aktiivihiiisuodatin ja aseta uusi aktiivihiiisuodatin paikalleen.



3. Suljen kansi.

## Mitä tehdä häiriön sattuessa?

Pienet viat voi usein poistaa itse. Mikäli vikaa ei voi poistaa seuraavien vihjeiden perusteella, ota yhteys huoltoon.

### Varoitus

#### Sähköiskun vaara!

Epäasianmukaiset korjaukset ovat vaarallisia. Vain koulutukseemme osallistunut huoltopalvelun teknikko saa tehdä korjauksia ja vaihtaa vaurioituneita liitäntäjohtoja. Jos laite on rikki, irrota verkkopistoke tai kytke sulake sulakerasiassa pois päältä. Soita huoltopalveluun.

### Häiriötaulukko

Häiriö	Mahdollinen syy	Ratkaisu
Laitte ei toimi	Pistoke ei ole pistotasiassa	Liitä laite sähköverkkoon
	Sähkökatko	Tarkasta, toimivatko muut laitteet keittiössä
	Sulake palanut	Tarkista sulakerasiasta, onko laitteen sulake kunnossa
Valo ei pala.	LED-lamput ovat palaneet.	Soita huoltopalveluun.
Painikkeen valo ei pala.	Ohjausyksikkö on rikki.	Soita huoltopalveluun.

### LED-valaisimet

Vialliset LED-valaisimet saa vaihtaa vain valmistaja, valtuutettu huoltoliike tai vastaavat asennusoikeudet omaava henkilö (sähköasentaja).

### Varoitus

#### Loukkaantumiswaara!


LED-lamppujen valo on hyvin kirkas ja se voi vahingoittaa silmiä (riskiluokka 1). Älä katso suoraan LED-valoon yli 100 sekuntia kauempaa.

## Huoltopalvelu

Ilmoita soittaessasi laitteen mallinumero (E-Nr.) ja sarjanumero (FD-Nr.), jotta saat heti pätevät neuvot. Tyyppikilpi numeroineen löytyy laitteen yläpuolelta (irrota sitä varten aktiivihillisuodatin).



Jotta löydät tiedot tarvittaessa helposti, voit kirjoittaa laitteesi tiedot ja huoltopalvelun puhelinnumeron tähän.

E-Nr.	FD-Nr.
Huoltopalvelu 	

Ota huomioon, että huoltopalvelun asentajan käynti käyttövirheen takia aiheuttaa Sinulle kustannuksia myös takuuaikana.

Kaikkien maiden yhteystiedot löydät oheisesta huoltoliikeluettelosta.

### Korjaustilaus ja neuvonta häiriötilanteissa

**FIN** 020 751 0700  
Lankapuhelimesta 8,28 snt/puhelu + 7 snt/min (alv 24%) Matkapuhelimesta 8,28 snt/puhelu + 17 snt/min (alv 24%)

Luota valmistajan osaamiseen. Näin varmistat, että kodinkoneesi korjaa koulutettu huoltoteknikko, joka käyttää koneeseen tarkoitettuja alkuperäisiä varaosia.

### Varusteet

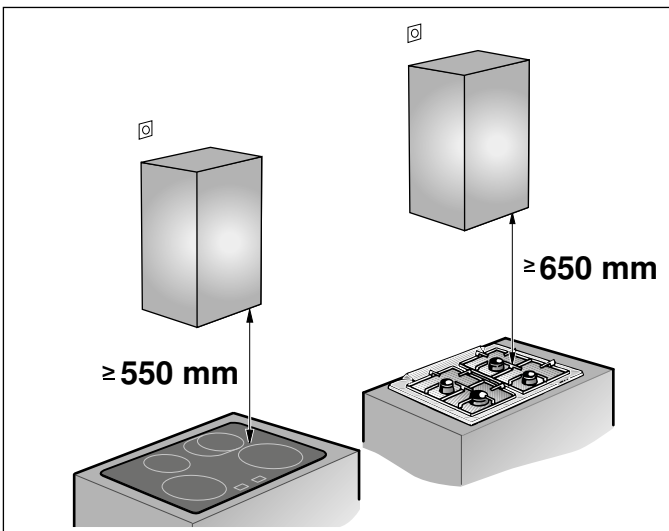
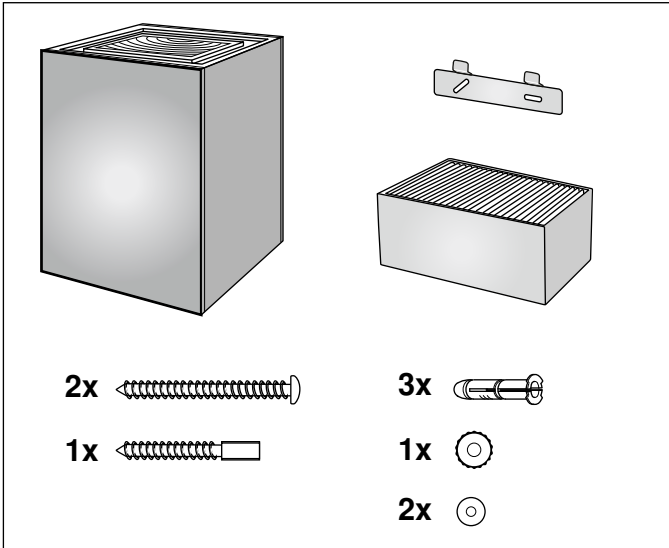
(eivät sisälly toimitukseen)

**Huomautus:** Ohjekirja on tarkoitettu eri laitemalleille. Ohjekirjassa voi olla kuvattuna lisävarusteita, joita ei ole laitteessasi.

**Huomautus:** Noudata lisävarusteen asennusohjetta.

Vaihtosuodatin CleanAir-kiertoilmamoduulia varten (ei regeneroitavissa)	DSZ5201
Vaihtosuodatin CleanAir-kiertoilmamoduulia varten (regeneroitavissa)	DZZ0XX0PO

## ASENNUSOHJE



- Liesituuletin asennetaan seinään.
- Jos tarvitaan lisävarusteita (esim. kun tuuletin on huoneilmaan palauttava), noudata niiden mukana tulevia asennusohjeita.
- Liesituulettimen pinnat vahingoittuvat helposti. Varo vahingoittamasta arkoja pintoja.

### **Varoitus** **Loukkaantumisvaara!**

- Laitteen sisäpuolella olevat rakenneosat voivat olla teräväreunaiset. Käytä

### **Tärkeitä turvaohjeita**

Lue tämä käyttöohje huolellisesti. Vasta sitten voit käyttää laitettasi turvallisesti ja oikein. Säilytä käyttö- ja asennusohje myöhempää käyttöä tai seuraavaa käyttäjää varten.

Tarkasta laite, kun olet purkanut sen pakkauksesta. Jos laitteessa on kuljetusvaurioita, älä kytke laitetta käyttöön.

Turvallinen käyttö on taattu vain, kun asennus tehdään ammattitaitoisesti asennusohjeita noudattaen. Asentaja vastaa moitteettomasta toiminnasta laitteen asennuspaikassa.

### **Huomio!** **Laitevauriot**

Liesituulettimen pinnat vahingoittuvat helposti. Varo vahingoittamasta pintoja asennuksen yhteydessä.

Asennettaessa tulee noudattaa voimassa olevia rakennusmääräyksiä ja paikallisen sähkö- ja kaasulaitoksen määräyksiä.

### **Varoitus** **Palovaara!**

Rasvasuodattimeen kerääntynyt rasva voi syttyä palamaan. Ilmoitettuja turvaetäisyyksiä tulee noudattaa, jotta vältetään ylikuumentuminen. Noudata keittotason tai liedien mukana tulevia ohjeita. Kun liesituuletin asennetaan kaasu- ja sähkökeittotason yläpuolelle, noudata suurinta ilmoitettua etäisyyttä.

### **Varoitus** **Palovaara!**

Rasvasuodattimeen kerääntynyt rasva voi syttyä tuleen. Älä pidä avotulta liesituulettimen läheisyydessä (esim. älä liekitä ruokia). Liesituulettimen saa asentaa kiinteillä polttoaineilla toimivien (esim. puu- tai hiililämmitteisten) liesien yläpuolelle vain, kun liesi on varustettu suljetulla, kiinteällä kannella. Kipinöitä ei saa muodostua.

suojakäsineitä.

- Jos laitetta ei ole kiinnitetty asianmukaisesti, se voi pudota. Kaikki kiinnityselementit pitää kiinnittää kunnolla ja varmasti.

- Laite on painava. Laitteen siirtämiseen tarvitaan 2 henkilöä. Käytä vain tarkoitukseen sopivia apuvälineitä.
- Sähkötoimisen tai mekaanisen rakenteen muutokset ovat vaarallisia ja voivat aiheuttaa virhetoimintoja. Älä tee muutoksia sähkötoimisiin tai mekaanisiin rakenteisiin.

### **⚠ Varoitus**

#### **Sähköiskun vaara!**

- Laitteen sisäpuolella olevat rakenneosat voivat olla teräväreunaiset. Liitäntäjohto voi vaurioitua. Varmista, että liitäntäjohto ei taivu jyrkälle mutkalle tai jää puristuksiin asennuksen aikana.
- Laitteen irrottaminen verkkovirrasta pitää olla aina mahdollista. Laitteen saa liittää ainoastaan määräystenmukaisesti asennettuun maadoitettuun pistorasiaan. Jos pistokkeeseen ei pääse asennuksen jälkeen enää käsiksi, kiinteä sähköliitäntä on varustettava asennusmääräysten mukaisella vaihejohtojen katkaisimella. Kiinteän sähköasennuksen saa tehdä vain sähköasentaja. Suosittelemme asentamaan vikavirtakatkaisimen (FI-katkaisin) laitteen virransyötön virtapiiriin.

### **⚠ Varoitus**

#### **Sähköiskun vaara!**

Epäasianmukaiset korjaukset ovat vaarallisia. Vain koulutukseemme osallistunut huoltopalvelun teknikko saa tehdä korjauksia ja vaihtaa vaurioituneita liitäntäjohtoja. Jos laite on rikki, irrota verkkopistoke tai kytke sulake sulakerasiassa pois päältä. Soita huoltopalveluun.

### **⚠ Varoitus**

#### **Tukehtumisvaara!**

Pakkausmateriaali on vaarallista pikkulapsille. Älä anna lasten leikkiä pakkausmateriaalilla.



## **Yleiset ohjeet**

### **Seinän tarkastus**

- Seinän tulee olla tasainen ja pystysuora sekä kestää tuulettimen paino.
- Varmista, että porattujen reikien syvyys vastaa ruuvien pituutta, ja että kiinnitystulpat on kiinnitetty kunnolla.
- Oheiset ruuvit ja tulpat on tarkoitettu massiiviselle tiiliseinälle. Jos rakenne on muuta materiaalia (esim. Rigips-levy, kevytbetoni, Poroton-kennotiili), käytä siihen sopivia kiinnitystarvikkeita.
- Liesituulettimen maksimipaino on **n. 10 kg**.

### **Sähköliitäntä**

#### **⚠ Varoitus**

##### **Sähköiskun vaara!**

Laitteen sisäpuolella olevat rakenneosat voivat olla teräväreunaiset. Liitäntäjohto voi vaurioitua. Varmista, että liitäntäjohto ei taivu jyrkälle mutkalle tai jää puristuksiin asennuksen aikana.

Liitântätiedot löytyvät liesituulettimen sisäpuolelle kiinnitetystä tyyppikilvestä, irrota ensin metalliset rasvasuodattimet.

##### **Liitântäjohtojen pituus: n.1,30 m**

Laite on radiohäiriösuojattu EU-määräysten mukaisesti.

#### **⚠ Varoitus**

##### **Sähköiskun vaara!**

Laitteen irrottaminen verkkovirrasta pitää olla aina mahdollista. Laitteen saa liittää ainoastaan määräystenmukaisesti asennettuun maadoitettuun pistorasiaan. Jos pistokkeeseen ei pääse asennuksen jälkeen enää käsiksi, kiinteä sähköliitäntä on varustettava asennusmääräysten mukaisella vaihejohtojen katkaisimella. Kiinteän sähköasennuksen saa tehdä vain sähköasentaja. Suosittelemme asentamaan vikavirtakatkaisimen (FI-katkaisin) laitteen virransyötön virtapiiriin.

## Asennus

### Asennuksen alkuvalmistelut

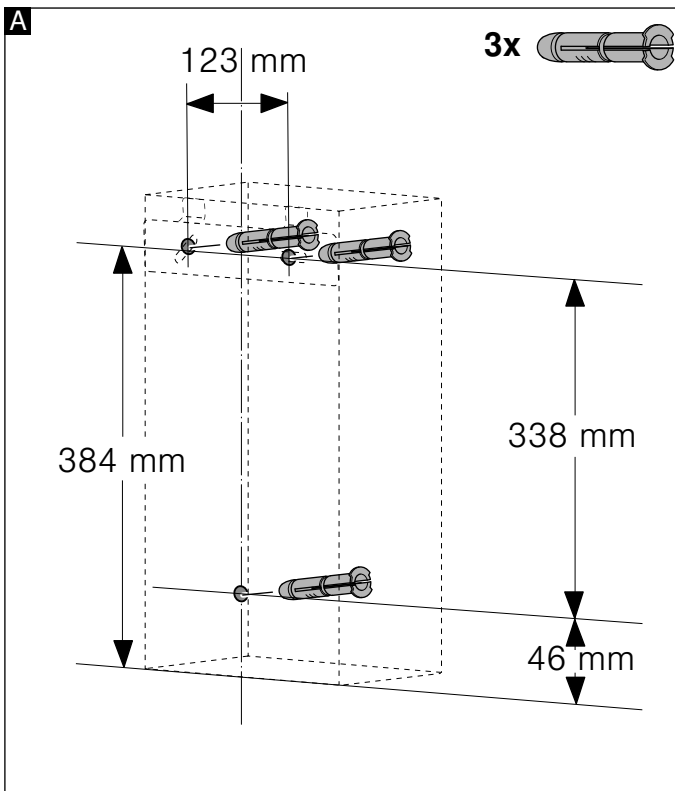
#### Huomio!

Varmista, että porattavien reikien alueella ei ole sähkö-, kaasu- tai vesijohtoja.

1. Määritä liesituulettimen paikka ja piirrä laitteen alareunan paikka kevyesti seinään. Määritä tällöin keskikohta keittotason mukaan.

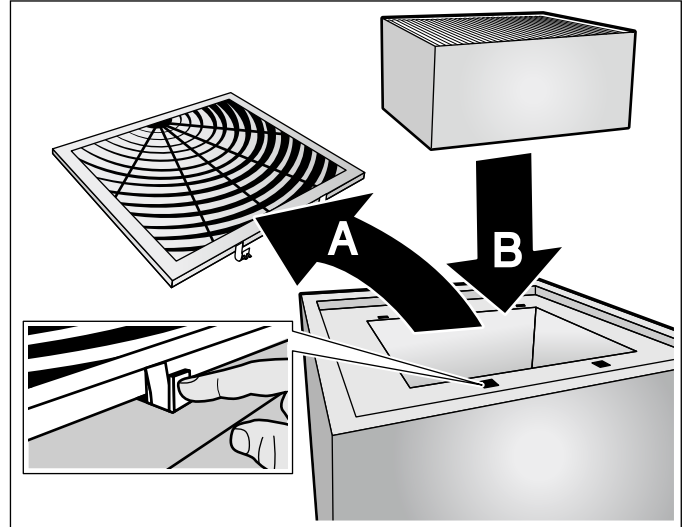
**Huomautus:** Suosittelemme asentamaan liesituulettimen siten, että laitteen alareuna muodostaa yhtenäisen linjan viereisten yläkaappien alareunan kanssa. Varmista, että annettuja turvaetäisyyksiä keittotasoon noudatetaan.

2. Aseta asennusmalli edellä piirretyn viivan kohdalle. Merkitse ruuvien paikat.
3. Pora kiinnitystä varten reiät,  $\varnothing 8$  mm ja syvyys 80 mm, ja paina ruuvitulpat reikiin siten, että ne ovat samassa tasossa seinäpinnan kanssa.



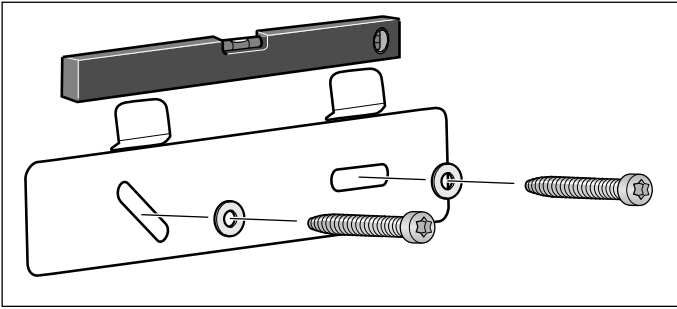
### Laitteen esivalmistelut

1. Poista aktiivihiilisuodatin pakkauksesta.
2. Avaa ja poista laitteen yläosassa oleva kansi **A**, aseta aktiivihiilisuodatin paikalleen **B** ja sulje kansi.

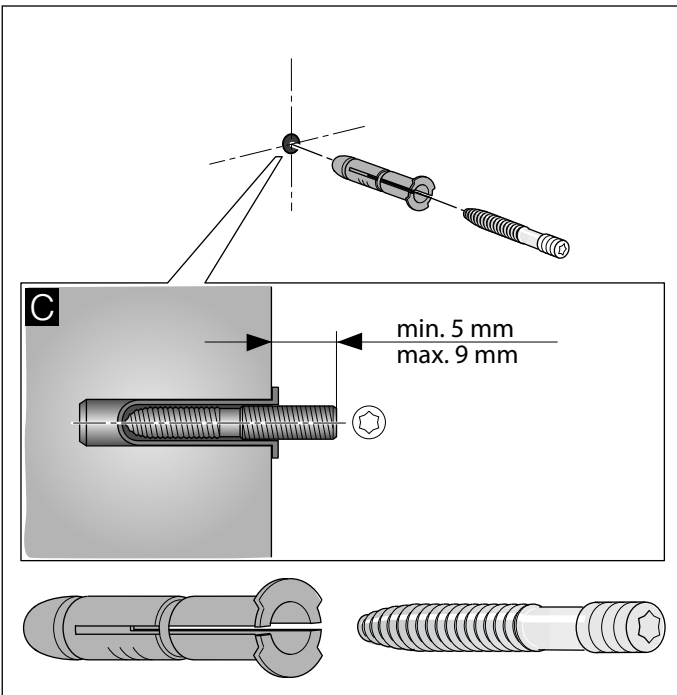


## Asennus

1. Kierrä liesituulettimen kannatin käsikireyteen, suorista vesivaa'an avulla ja kierrä kiinni.

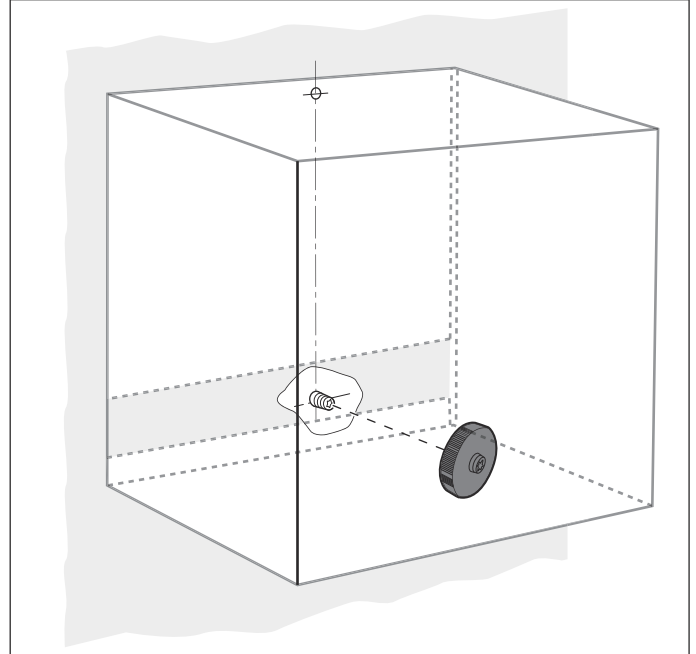


2. Kierrä kierrepulttia sen verran sisään päin, että sen kanta on vielä **5 - 9 mm** ulkona seinästä.








## Laitteen ripustaminen paikalleen






1. Jos laitteessa on suojakalvo, irrota suojakalvo ensin laitteen takaa ja asennuksen jälkeen kokonaan.
2. Poista metallinen rasvasuodatin ennen laitteen paikalleen ripustamista.
3. Ripusta laite paikalleen.
4. Kiristä mutterit kiinni.



5. Aseta metallinen rasvasuodatin takaisin paikalleen ja tee sähköliitännät.

## Indholdsfortegnelse

BRUGSANVISNING .....	32
 Brugsbetingelser .....	32
 Vigtige sikkerhedsanvisninger .....	33
 Miljøbeskyttelse .....	34
 Betjening af maskinen.....	35
 Rengøring og vedligeholdelse .....	35

 Hvad skal jeg gøre, hvis der opstår en fejl? .....	38
 Kundeservice.....	38
MONTERINGSVEJLEDNING .....	39
 Vigtige sikkerhedsanvisninger.....	39
 Generelle anvisninger .....	41
 Installation .....	41

## BRUGSANVISNING

Der findes yderligere oplysninger om produkter, tilbehør, reservedele og services på internettet: [www.bosch-home.com](http://www.bosch-home.com) og Online-Shop: [www.bosch-eshop.com](http://www.bosch-eshop.com)

### Brugsbetingelser

Læs denne vejledning omhyggeligt igennem. Det er en forudsætning for, at apparatet kan betjenes sikkert og korrekt. Opbevar brugs- og montagevejledningen til senere brug eller til kommende ejere af apparatet.

Sikkerheden under brug er kun sikret, hvis emhætten er blevet monteret korrekt iht. monteringsvejledningen. Installatøren har ansvaret for, at apparatet fungerer fejlfrit på opstillingsstedet.

Dette apparat er udelukkende beregnet til anvendelse i private husholdninger. Apparatet er ikke beregnet til brug udendørs. Apparatet skal være under opsig, når det er i drift. Producenten hæfter ikke for skader, som er opstået som følge af ukorrekt anvendelse eller forkert betjening.

Dette apparat er beregnet til brug i en højde på op til maksimalt 2000 meter over havets overflade.

Dette apparat kan benyttes af børn fra en alder af 8 år og af personer med reducerede fysiske, sensoriske eller mentale evner eller manglende erfaring eller viden, hvis de er under opsig af en person, der er ansvarlig for deres sikkerhed, eller hvis de er blevet instrueret i sikker brug af apparatet og har forstået de farer og risici, der kan være forbundet med brugen af apparatet.

Børn må ikke få lege med apparatet. Rengøring og brugervedligeholdelse må ikke udføres af børn, medmindre de er 15 år eller derover og er under opsig.

Sørg for, at børn under 8 år altid er på sikker afstand af apparatet og tilslutningsledningen.

Kontroller apparatet, når det er pakket ud. Apparatet må ikke tilsluttes, hvis det har transportskader.

Dette apparat er ikke beregnet til brug med et eksternt tidsur eller en fjernbetjening.



## **Vigtige sikkerhedsanvisninger**

### **Advarsel**

#### **Fare for kvælning!**

Emballagemateriale er farligt for børn. Sørg for, at børn ikke leger med emballagemateriale.

### **Advarsel**

#### **Brandfare!**

- Fedtaflejringer i fedtfilteret kan blive antændt. Rengør fedtfilteret regelmæssigt. Anvend aldrig apparatet uden fedtfilter.
- Fedtaflejringer i fedtfilteret kan blive antændt. Der må ikke arbejdes ved åben ild (f.eks. flambering) i nærheden af emhætten. Emhætten må kun installeres i nærheden af et ildsted til fast brændsel (f.eks. træ eller kul), hvis der forefindes en lukket, ikke aftagelig afdækning. Der må ikke kunne forekomme gnister.
- Varm olie og fedtstof kan hurtigt blive antændt. Lad aldrig varm olie eller fedtstof være uden opsyn. Sluk aldrig ild med vand. Sluk for kogezone. Kvæl forsigtigt flammerne med et låg, et brandtæppe eller lignende.
- Tændte gaskogezoner uden pander eller gryder udvikler ekstremt meget varme. En emhætte, som er placeret ovenover, kan blive beskadiget eller begynde at brænde. Gaskogezonerne må kun være tændt, når der er placeret en gryde eller en pande på dem.
- Der udvikles en meget kraftig varme, når flere gaskogezoner er tændt samtidig. En emhætte, som er placeret ovenover, kan blive beskadiget eller begynde at brænde. Lad aldrig to gaskogezoner være tændt samtidigt ved den største effekt i mere end 15 minutter. Et stort blus med en effekt på mere end 5kW (wokblus) svarer til effekten af to gaskogezoner.

### **Advarsel**

#### **Fare for forbrænding!**

De tilgængelige dele bliver meget varme under brugen. Rør aldrig ved de varme dele. Hold børn på sikker afstand.

### **Advarsel**

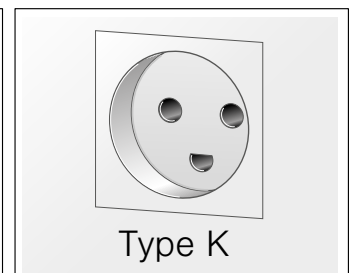
#### **Fare for tilskadekomst!**

- Komponenterne indvendig i emhætten kan have skarpe kanter. Brug beskyttelseshandsker.
- Genstande, som er placeret oven på emhætten, kan falde ned. Stil ikke genstande på emhætten.
- Lyset fra LED-pærer er meget skarpt og kan forårsage øjenskader (risikogruppe 1). Se aldrig direkte ind i en tændt LED-pære længere end 100 sekunder.

### **Advarsel**

#### **Fare for elektrisk stød!**

- Kun for Danmark  
Apparatet er udstyret med et EU Schuko-stik (sikkerhedsstik) og kan anvendes i Finland, Norge og Sverige. I Danmark er apparatet kun godkendt til brug i forbindelse med en stikkontakt type E hhv. type CEE7/7-S med beskyttelsesleder. Hvis der kun findes en stikkontakt type K på tilslutningsstedet, skal apparatet tilsluttes med en egnet stik-adapter. Kun på denne måde kan det sikres, at apparatet er korrekt jordforbundet. Denne adapter (tilladt op til maks. 13 A) kan fås via kundeservice (reservedelsnummer 623333).



### Til installatøren

Produktet skal altid tilsluttes med en jordforbindelse! Stikkontakten skal være godkendt til 10 A eller 13 A. Hvis produktet monteres i en tilslutningsdåse, skal dette arbejde udføres af en autoriseret elektriker. Produktet skal altid tilsluttes med en jordforbindelse! Installation skal udføres af en autoriseret elektriker.

- Et defekt apparat kan forårsage et elektrisk stød. Tænd aldrig for et defekt apparat. Træk netstikket ud af kontakten, eller slå sikringen fra i sikringskabet. Kontakt kundeservice.
- Fagligt ukorrekte reparationer er farlige. Reparationer må kun udføres af en kundeservicetekniker, der er uddannet af os. Det samme gælder udskiftning af tilslutningsledninger. Træk netstikket ud af kontakten, eller slå sikringen fra i sikringskabet, hvis apparatet er defekt. Kontakt kundeservice.
- Indtrængende fugtighed kan forårsage et elektrisk stød. Anvend aldrig højtryksrensere eller dampstråler.

### Årsager til skader

#### Pas på!

Risiko for beskadigelse pga. korrosionsskader. Apparatet skal altid tændes under madlavningen for at undgå kondensvanddannelse. Kondensvand kan medføre korrosionsskader.

Skift altid defekte pærer ud med det samme for ikke at overbelaste resten af pærerne.

Fare for beskadigelse som følge af indtrængende væde i elektronikken. Betjeningslementer må aldrig rengøres med en meget våd klud.

Beskadigelse af overfladen pga. forkert rengøring. Overflader af rustfrit stål må kun rengøres i poleringens retning. Anvend ikke rengøringsmidler til rustfrit stål til betjeningslementerne.

Beskadigelse af overfladen pga. aggressive eller skurende rengøringsmidler. Benyt aldrig aggressive eller skurende rengøringsmidler.

Fare for beskadigelse ved forkert anvendelse af designer-elementer. Træk ikke i designer-elementer. Stil ikke / hæng ikke genstande på designer-elementer.

## Miljøbeskyttelse

Det nye apparat er meget energieffektivt. Her findes tips om, hvordan der kan spares på energien ved brugen af apparatet, og om hvordan det bortskaffes korrekt.

### Energibesparelse

- Sørg for tilstrækkelig god lufttilførsel under madlavningen, så emhætten kan arbejde effektivt og med så ringe driftsstøj som muligt.
- Tilpas ventilationstrinnet efter intensiteten af dampen fra madlavningen. Brug kun det intensive trin, når det er nødvendigt. Et lavere ventilationstrin betyder et lavere energiforbrug.
- Vælg i god tid et højere ventilationstrin ved intensiv dampudvikling fra madlavningen. Hvis dampen fra madlavningen allerede har fordelt sig ud i køkkenet, er det nødvendigt at lade emhætten være i drift i længere tid.
- Sluk for emhætten, når der ikke længere er brug for den.
- Sluk for belysningen, når der ikke længere er brug for den.
- Udskift hhv. rens filtrene med de foreskrevne intervaller for at forøge ventilationens effektivitet og for at forhindre brandfare.

### Miljøvenlig bortskaffelse

Emballagen skal bortskaffes korrekt iht. reglerne for miljøbeskyttelse.



Dette apparat er klassificeret iht. det europæiske direktiv 2012/19/EU om affald af elektrisk- og elektronisk udstyr (waste electrical and electronic equipment - WEEE).

Dette direktiv angiver rammerne for indlevering og recycling af kasserede apparater gældende for hele EU.




## Betjening af maskinen

Denne anvisning gælder for flere modeller. Det kan være, at specielle udstyrsdetaljer er beskrevet, som ikke findes på emhætten.

**Bemærk:** Tænd for emhætten, før De begynder at lave mad, og sluk først for den igen et par minutter efter, at De er færdig med at lave mad. På denne måde fjernes køkkendunsten mest effektivt.


### Betjeningsfelt



Symbol	Forklaring
	Ventilator, tænd/sluk
1-3	Ventilationstrin
	Intensivt trin
	Lys: tænd/sluk/dæmpning

### Indstille ventilationstrin

#### Tænde


Tryk let på symbolet .

Ventilatoren starter på ventilationstrin 2.

#### Indstille effekttrin

Tryk let på symbolet 1, 2 eller 3 for at vælge et andet ventilationstrin.


#### Slukke

Tryk let på symbolet .

### Intensivt trin

Ved særlig kraftig lugt- eller dampudvikling kan intensivtrinnet anvendes.

#### Tænde

Tryk let på symbolet .


**Bemærk:** Efter ca. 6 minutter skifter emhætten automatisk ned til ventilationstrin 3.

#### Slukke

Tryk let på symbolet for det ønskede ventilationstrin, hvis det intensive trin skal afsluttes, inden den forindstillede tid er gået.

### Belysning

Belysningen kan tændes og slukkes uafhængigt af ventilatoren.

Tryk let på symbolet .

## Rengøring og vedligeholdelse

### Advarsel

#### Fare for tilskadekomst!

Genstande, som er placeret oven på apparatet, kan overbelaste befæstigelseselementerne. Apparatet kan falde ned. Stil ikke genstande på apparatet.

### Advarsel

#### Fare for elektrisk stød!

Indtrængende fugtighed kan forårsage et elektrisk stød. Rengør kun emhætten med en fugtig klud. Træk netstikket ud af kontakten inden rengøring, eller slå sikringen fra i sikringskabet.

### Advarsel

#### Fare for elektrisk stød!

Indtrængende fugtighed kan forårsage et elektrisk stød. Anvend aldrig højtryksrensere eller dampstråler.

### Advarsel

#### Fare for tilskadekomst!

Komponenterne indvendig i emhætten kan have skarpe kanter. Brug beskyttelseshandsker.

### Rengøringsmidler

Følg anvisningerne i tabellen, så de forskellige overflader ikke bliver beskadiget pga. forkerte rengøringsmidler. Anvend:

- ikke skarpe eller skurende rengøringsmidler, som f.eks. skurepulver eller skurecreme,
- ikke rengøringsmidler med højt indhold af alkohol,
- ikke hårde skure- eller rengøringsvampe,
- ikke højtryksrensere eller damprensere,
- ikke kalkopløsende rengøringsmidler
- ikke aggressive universalrengøringsmidler
- ikke ovnspray.

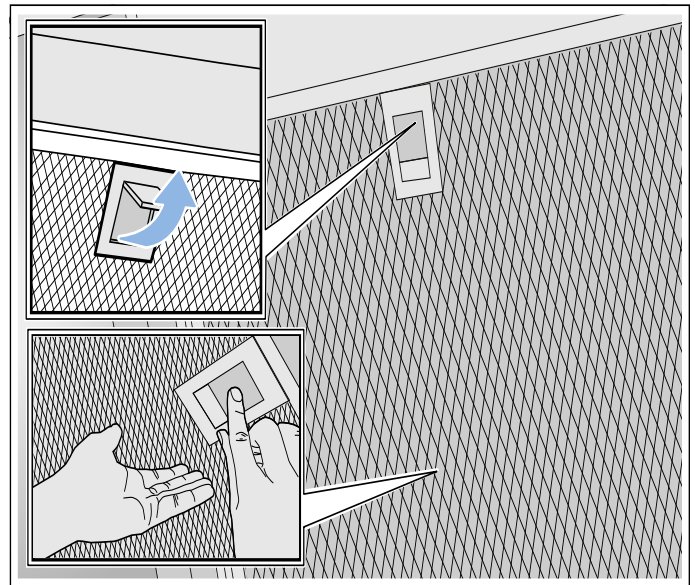
**Bemærk:** Vask nye rengøringsvampe grundigt ud inden brug.

**Bemærk:** Følg alle anvisninger og advarsler, som er vedlagt rengøringsmidlerne.

Område	Rengøringsmiddel
Rustfrit stål	<p>Varmt opvaskevand: Rengør med en blød rengøringssvamp, og tør efter med en blød klud.</p> <p>Overflader af rustfrit stål må kun rengøres i slibningens retning.</p> <p>Der kan købes særlige rengøringsmidler til rustfrit stål hos kundeservice eller i specialforretninger. Påfør plejemidlet i et ganske tyndt lag med en blød klud.</p>
Lakerede overflader	<p>Varmt opvaskevand: Rengør med en fugtig rengøringsvamp, og tør efter med en blød klud.</p> <p>Anvend ikke rengøringsmidler til rustfrit stål.</p>
Aluminium og kunststof	<p>Glasrengøringsmiddel: Rengør med en blød klud.</p>
Glas	<p>Glasrengøringsmiddel: Rengør med en blød klud. Brug ikke en glas-skraber.</p>
Betjeningsselementer	<p>Varmt opvaskevand: Rengør med en fugtig rengøringsvamp, og tør efter med en blød klud.</p> <p>Fare for elektrisk stød som følge af indtrængende væde.</p> <p>Fare for beskadigelse af elektronikken som følge af indtrængende væde. Betjeningsselementer må aldrig rengøres med en våd klud.</p> <p>Anvend ikke rengøringsmidler til rustfrit stål.</p>

## Afmontere metalfedtfiler

- Luk låseanordningen op, og klap metalfedtfiltret ned. Hold samtidigt den anden hånd under metalfedtfiltret.
- Tag metalfedtfiltret ud af holderen.



### Anvisninger

- Der kan ansamle sig fedt nederst i metalfedtfiltret.
  - Hold derfor metalfedtfiltret vandret for at undgå, at der drypper fedt ned.
- Rengør metalfedtfiltret.
  - Rengør alle tilgængelige dele i kabinettet. Rengør apparatet indvendigt.

### ⚠ Advarsel

#### Fare for tilskadekomst!

Komponenterne indvendig i emhætten kan have skarpe kanter. Brug beskyttelseshandsker.

## Metalfedtfiler rengøres

Denne anvisning gælder for flere modeller. Det kan være, at specielle udstyrsdetaljer er beskrevet, som ikke findes på emhætten.

### ⚠ Advarsel

#### Brandfare!

Fedtaflejringer i fedtfiltret kan blive antændt. Rengør fedtfiltret regelmæssigt. Anvend aldrig apparatet uden fedtfilter.

### Anvisninger

- Brug ikke aggressive, syre- eller ludholdige rengøringsmidler.
- Vi anbefaler at rense fedtfiltret hver anden måned.
- I forbindelse med at metalfedtfiltrene rengøres, skal metalfedtfiltrenes holdere inde i apparatet rengøres med en fugtig klud.
- Metalfedtfiltrene kan rengøres i opvaskemaskine eller vaskes op i hånden.

**Manuelt:**

**Bemærk:** Ved meget fastsiddende snavs kan der anvendes et specielt fedtløsende middel. Det kan bestilles i online-shoppen.

- Læg metalfedtfiltrene i blød i varmt opvaskevand.
- Rengør filtrene med en børste, og skyl dem grundigt bagefter.
- Lad metalfedtfiltrene dryppe af på et sugende underlag.

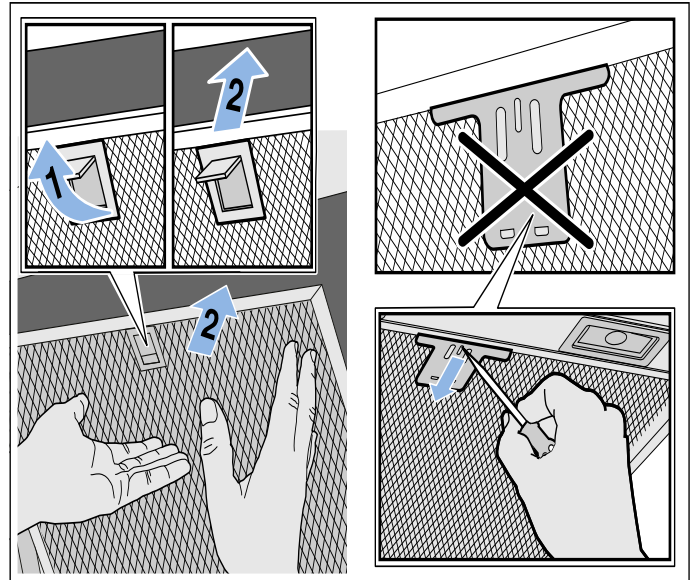
**I opvaskemaskinen:**

**Bemærk:** Ved rengøring i opvaskemaskine kan der opstå lette misfarvninger. Misfarvningerne har ingen indflydelse på metalfedtfiltrenes funktion.

- Brug et almindeligt opvaskemiddel.
- Meget snavsede metalfedtfiltre må ikke vaskes sammen med service.
- Placer metalfedtfiltrene løst i opvaskemaskinen. Metalfedtfiltrene må ikke blive klemte.
- Vælg en temperatur på maksimalt 50°C.

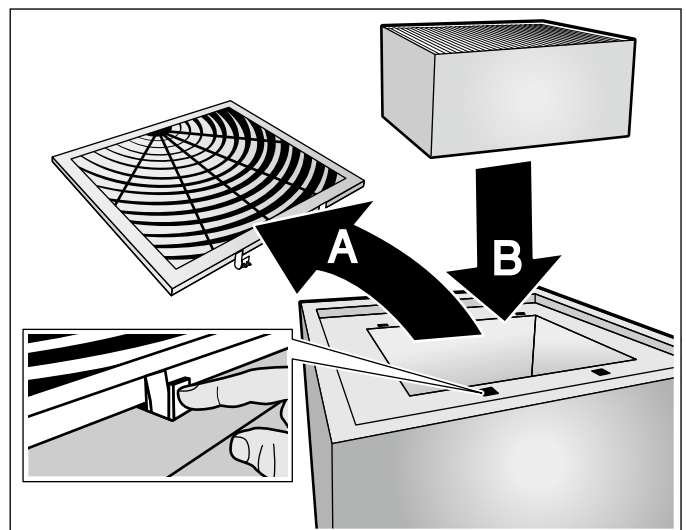
**Montere metalfedtfilter**

1. Sæt metalfedtfiltret i. Hold samtidigt med den anden hånd under metalfedtfiltret.  
**Bemærk:** Sørg for at placere metalfedtfiltret korrekt.
2. Klap metalfedtfiltret op, og lad låseanordningen gå i indgreb.
3. Luk låseanordningen op, og placer metalfedtfiltret korrekt, hvis det ikke var sat korrekt ind.

**Udskiftning af aktivt kulfilter**

**Bemærk:** Ved recirkulationsdrift skal der være monteret et aktivt kulfilter for at binde lugt i den udsugede luft. Emhættens forskellige funktioner i recirkulationsdrift er forklaret i brochuren. Du kan også kontakte forhandleren. Det nødvendige tilbehør fås hos forhandleren, hos kundeservice eller i online-shoppen.

1. Luk afdækningen på apparatets overside op.
2. Tag det brugte aktive kulfilter ud, og sæt et nyt aktivt kulfilter på plads.



3. Luk afdækningen.

## ? Hvad skal jeg gøre, hvis der opstår en fejl?

Tit kan De selv afhjælpe fejl, der opstår. Vær opmærksom på følgende henvisninger, inden De ringer til kundeservicen.

### ⚠ Advarsel

#### Fare for elektrisk stød!

Fagligt ukorrekte reparationer er farlige. Reparationer må kun udføres af en kundeservicetekniker, der er uddannet af os. Det samme gælder udskiftning af tilslutningsledninger. Træk netstikket ud af kontakten, eller slå sikringen fra i sikringsskabet, hvis apparatet er defekt. Kontakt kundeservice.

### Fejltabel

Fejl	Mulig årsag	Afhjælpning
Apparatet fungerer ikke	Stikket er ikke sat i stikkontakten	Tilslut apparatet til strømnettet
	Strømafbrydelse	Kontroller, om der er andre køkkenapparater, der fungerer
	Sikring defekt	Kontroller om apparatets sikring i sikringsskabet er i orden
Belysningen fungerer ikke.	LED-lamperne er defekte.	Kontakt kundeservice.
Tastebelysningen fungerer ikke.	Styreenheden er defekt.	Kontakt kundeservice.

### LED-lamper

Defekte LED-lamper må kun skiftes af producenten, dens kundeservice eller af en koncessioneret fagmand (el-installatør).

### ⚠ Advarsel

#### Fare for tilskadecomst!

Lyset fra LED-pærer er meget skarpt og kan forårsage øjenskader (risikogruppe 1). Se aldrig direkte ind i en tændt LED-pære længere end 100 sekunder.

## 📞 Kundeservice

Opgiv altid modelnummer (E-nr.) og fabriktionsnummer (FD-nr.) for apparatet ved kontakt med kundeservice, så vi bedre kan besvare spørgsmål om det aktuelle produkt. Typeskiltet med numrene findes på oversiden af apparatet (hertil skal det aktive kulfilter tages ud).

The diagram shows a top-down view of the product's control panel. It features a row of four labels: 'E-Nr.' followed by a series of small squares, 'FD' followed by a series of small squares, 'Z-Nr.' followed by a series of small squares, and 'Type:' followed by a series of small squares. A small circular icon with a plus sign is located to the left of the 'E-Nr.' label.

Det er en god ide at skrive apparatets data og telefonnummeret til kundeservice her, så det er let at finde oplysningerne frem, hvis det skulle blive nødvendigt.

E-nr.	FD-nr.
<b>Kundeservice</b> 📞	

Vær opmærksom på, at det også indenfor garantiperioden ikke er gratis at få besøg af en tekniker fra kundeservice, hvis det viser sig, at apparatet er blevet betjent forkert.

Kontaktdataene for alle lande findes i vedlagte kundeservice-fortegnelse.

### Reparationsordre og rådgivning i tilfælde af fejl DK 44 89 89 85

Stol på producentens kompetence. På den måde sikres det, at reparationer udføres af uddannede serviceteknikere, som ligger inde med de originale reservedele, der passer til det pågældende apparat.

### Tilbehør

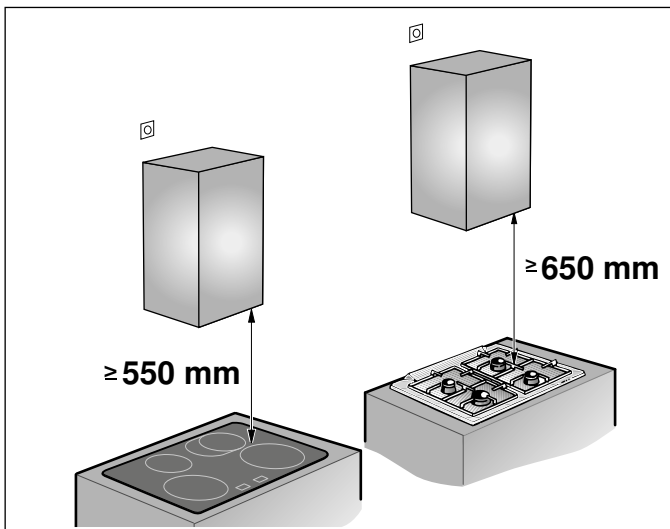
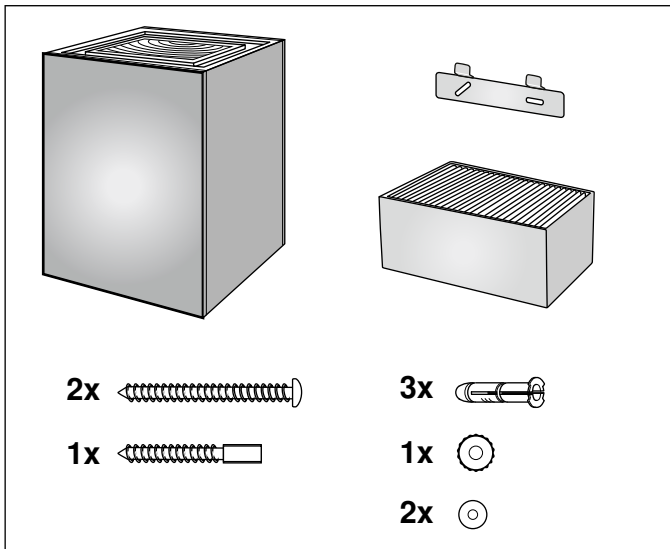
(ikke indeholdt i leveringen)

**Bemærk:** Denne anvisning gælder for flere modeller. Det er muligt, at der er anført ekstra tilbehør, som ikke passer til det aktuelle apparat.

**Bemærk:** Overhold monteringsvejledningen for tilbehøret.

Udskiftningsfilter til CleanAir recirkulationsmodul (ikke regenererbart)	DSZ5201
Udskiftningsfilter til CleanAir recirkulationsmodul (regenererbart)	DZZ0XX0P0

# MONTERINGSVEJLEDNING



- Denne emhætte installeres på væggen.
- Til ekstra specieltillbehørsdele (f.eks. cirkulationsdrift) følges installationsvejledningen, der følger med.
- Emhættens overflader er sarte. Undgå beskadigelser under installationsarbejdet.

## **Vigtige sikkerhedsanvisninger**

Læs denne vejledning omhyggeligt igennem. Det er en forudsætning for, at apparatet kan betjenes sikkert og korrekt. Opbevar brugs- og montagevejledningen til senere brug eller til kommende ejere af apparatet.

Kontroller apparatet, når det er pakket ud. Apparatet må ikke tilsluttes, hvis det har transportskader.

Sikkerheden under brug er kun sikret, hvis emhætten er blevet monteret korrekt iht. monteringsvejledningen. Installatøren har ansvaret for, at apparatet fungerer fejlfrit på opstillingsstedet.

### **Pas på!** **Beskadigelse af apparatet**

Emhættens overflader er sarte. Undgå beskadigelse under installationsarbejdet.

Til installationen skal de aktuelt gyldige byggeforskrifter og forskrifterne fra de lokale strøm- og gasforsyningsselskaber følges.

### **Advarsel** **Brandfare!**

Fedtaflejringer i fedtfiltret kan blive antændt. Overhold de foreskrevne sikkerhedsafstande for undgå, at der sker en akkumulering af varme. Overhold anvisningerne for komfuret. Hvis der anvendes gas- og el-kogezoner sammen, gælder den største af de angivne afstande.

### **Advarsel** **Brandfare!**

Fedtaflejringer i fedtfiltret kan blive antændt. Der må ikke arbejdes ved åben ild (f.eks. flambering) i nærheden af emhætten. Emhætten må kun installeres i nærheden af et ildsted til fast brændsel (f.eks. træ eller kul), hvis der forefindes en lukket, ikke aftagelig afdækning. Der må ikke kunne forekomme gnister.

### **⚠ Advarsel**

#### **Fare for tilskadekomst!**

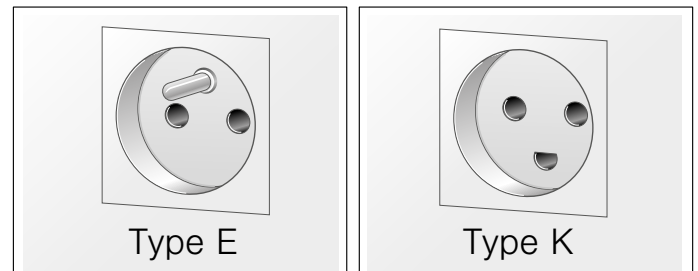
- Komponenterne indvendig i emhætten kan have skarpe kanter. Brug beskyttelseshandsker.
- Hvis apparatet ikke er korrekt fastgjort til væggen, kan den falde ned. Alle befæstigelseselementer skal være monteret fast og sikkert.
- Emhætten er tung. Der kræves 2 personer for at flytte emhætten. Anvend kun egnede hjælpemidler.
- Ændringer i den elektriske eller mekaniske konstruktion er farlige og kan medføre fejlfunktioner. Foretag ikke ændringer i den elektriske eller mekaniske konstruktion.

### **⚠ Advarsel**

#### **Fare for elektrisk stød!**

- Komponenterne indvendig i emhætten kan have skarpe kanter. Tilslutningskablet kan blive beskadiget. Sørg for, at tilslutningskablet ikke får knæk eller kommer i klemme under installationen.
- Det skal altid være muligt at afbryde strømforsyningen til apparatet. Apparatet må kun tilsluttes en forskriftsmæssigt installeret sikkerhedsstikkontakt. Hvis stikket ikke er tilgængeligt efter installationen, skal der i en fast elektrisk installation være monteret en afbryderanordning på faserne i henhold til installationsbestemmelserne. Den faste tilslutning må kun udføres af en autoriseret elektriker. Vi anbefaler, at der installeres en fejlstrømsbeskyttelsesafbryder (FI-afbryder) i strømforsyningskredsen til apparatet.

- Kun for Danmark  
Apparatet er udstyret med et EU Schuko-stik (sikkerhedsstik) og kan anvendes i Finland, Norge og Sverige. I Danmark er apparatet kun godkendt til brug i forbindelse med en stikkontakt type E hhv. type CEE7/7-S med beskyttelsesleder. Hvis der kun findes en stikkontakt type K på tilslutningsstedet, skal apparatet tilsluttes med en egnet stik-adapter. Kun på denne måde kan det sikres, at apparatet er korrekt jordforbundet. Denne adapter (tilladt op til maks. 13 A) kan fås via kundeservice (reservationsnummer 623333).



#### **Til installatøren**

Produktet skal altid tilsluttes med en jordforbindelse! Stikkontakten skal være godkendt til 10 A eller 13 A. Hvis produktet monteres i en tilslutningsdåse, skal dette arbejde udføres af en autoriseret elektriker. Produktet skal altid tilsluttes med en jordforbindelse! Installation skal udføres af en autoriseret elektriker.

### **⚠ Advarsel**

#### **Fare for elektrisk stød!**

Fagligt ukorrekte reparationer er farlige. Reparationer må kun udføres af en kundeservicetekniker, der er uddannet af os. Det samme gælder udskiftning af tilslutningsledninger. Træk netstikket ud af kontakten, eller slå sikringen fra i sikringskabet, hvis apparatet er defekt. Kontakt kundeservice.

### **⚠ Advarsel**

#### **Fare for kvælning!**

Emballagemateriale er farligt for børn. Sørg for, at børn ikke leger med emballagemateriale.



## Generelle anvisninger

### Væg kontrolleres

- Væggen skal være lige, lodret og være tilstrækkelig bæredygtig.
- Borehullernes dybde skal passe til skruernes længde. Dyvlerne skal virkelig kunne holde til noget.
- De vedlagte skruer og dyvler er egnet til massivt murværk. Til andre konstruktioner (f. eks. porebeton, poroton-mursten) skal der bruges tilsvarende fastgørelsesmidler.
- Emhættens maksimale vægt er **ca. 10 kg**.

### Elektrisk tilslutning

#### Advarsel

##### Fare for elektrisk stød!

Komponenterne indvendig i emhætten kan have skarpe kanter. Tilslutningskablet kan blive beskadiget. Sørg for, at tilslutningskablet ikke får knæk eller kommer i klemme under installationen.

De påkrævede tilslutningsdata findes på typeskiltet inde i emhætten (hertil skal metalfedfilteret demonteres).

##### Længde på tilslutningsledning: ca. 1,30 m

Denne emhætte er i overensstemmelse med gældende EF-bestemmelser om radiostøj dæmpning.

#### Advarsel

##### Fare for elektrisk stød!

Det skal altid være muligt at afbryde strømforsyningen til apparatet. Apparatet må kun tilsluttes en forskriftsmæssigt installeret sikkerhedsstikkontakt. Hvis stikket ikke er tilgængeligt efter installationen, skal der i en fast elektrisk installation være monteret en afbryderanordning på faserne i henhold til installationsbestemmelserne. Den faste tilslutning må kun udføres af en autoriseret elektriker. Vi anbefaler, at der installeres en fejlstrømsbeskyttelsesafbryder (FI-afbryder) i strømforsyningskredsen til apparatet.

## Installation

### Forberede installation

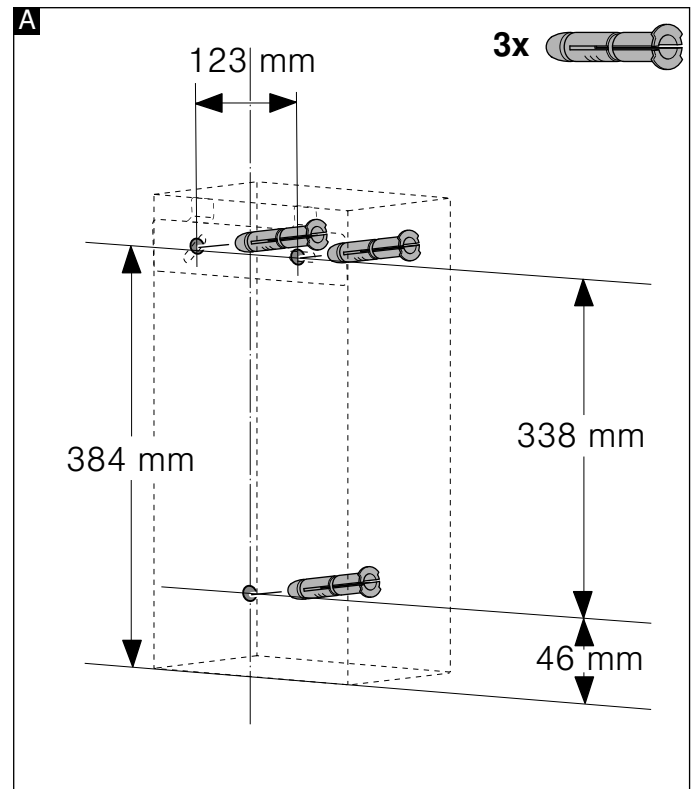
#### Pas på!

Kontroller, at der ikke er elkabler, gas- eller vandør i området, hvor der skal bores huller.

1. Fastlæg emhættens placering, og marker apparatets underkant på væggen med en let streg. Fastlæg midten af emhætten i forhold til kogesektionen.

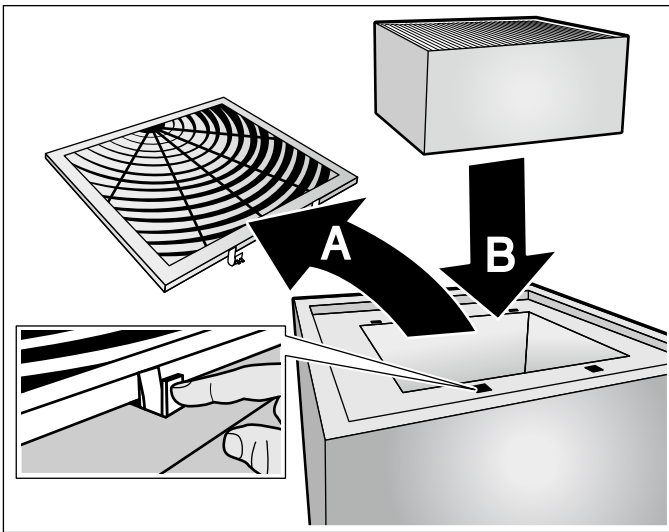
**Bemærk:** Vi anbefaler, at apparatet hænges op, så glasafskærmningens underkant flugter med overskabene ved siden af. Kontroller, at de angivne sikkerhedsafstande til kogesektionen overholdes.

2. Placer skabelonen på den markerede streg. Marker skruernes positioner.
3. Bor tre huller  $\varnothing 8$  mm med en dybde på 80 mm til fastgøringen, og tryk dyvlerne ind, så de flugter med væggen.



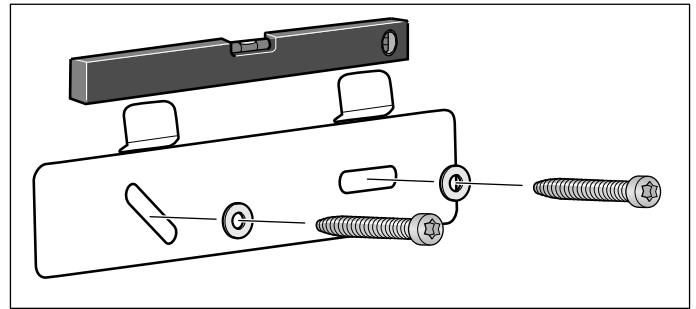
## Forberede apparat

1. Tag det aktive kulfilter ud af folien.
2. Luk afdækningen på apparatets overside op, og tag den af **A**, sæt det aktive kulfilter på plads **B**, og luk afdækningen.

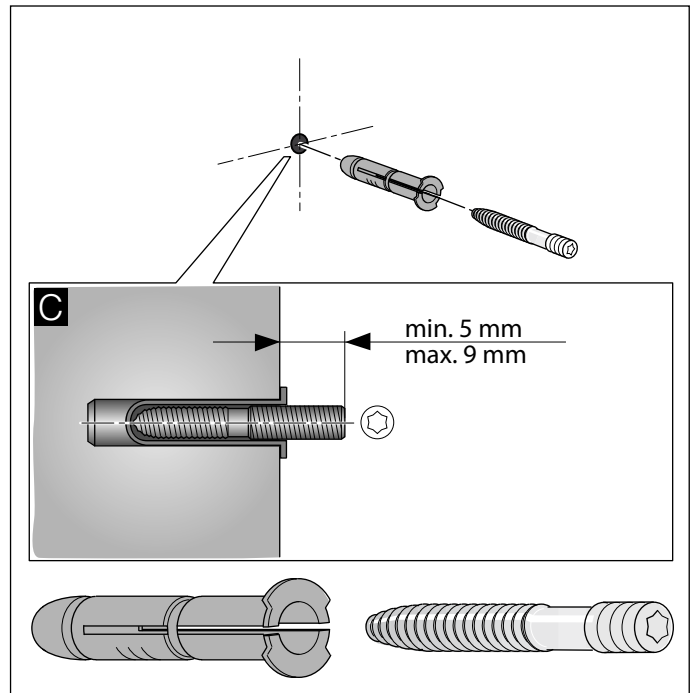


## Installation

1. Skru ophænget til emhætten fast manuelt, indjuster med et vaterpas, og spænd skruerne fast til.

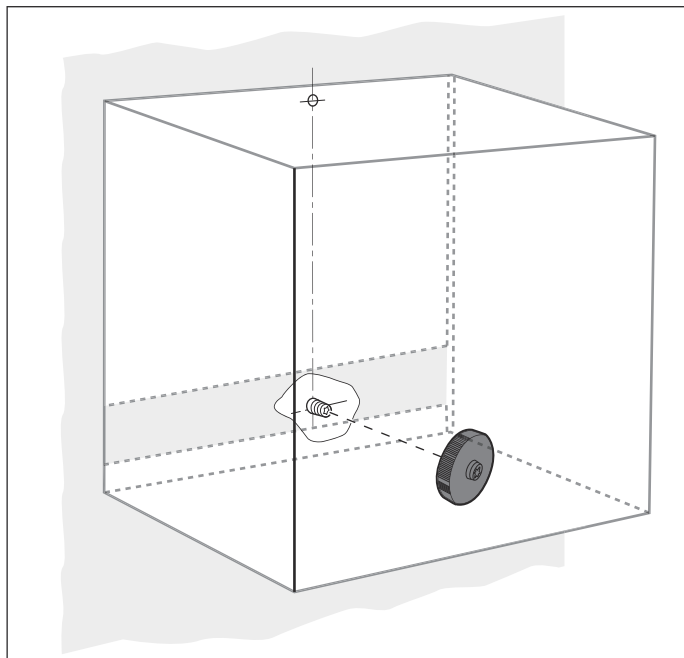


2. Skru gevindbolten så langt ind, at der stadigvæk stikker **5 - 9 mm** ud af væggen.



## Ophængning af apparat

1. Træk først en eventuel beskyttelsesfolie på apparatets bagside af, og fjern resten af folien efter installationen.
2. Fjern metalfedtfilteret, inden emhætten hænges op.
3. Hæng apparatet op.
4. Spænd fingermøtrikkerne fast til.



5. Sæt metalfedtfilteret på plads igen, og opret den elektriske tilslutning.



**Robert Bosch Hausgeräte GmbH**

Carl-Wery-Straße 34

81739 München

Germany

**[www.bosch-home.com](http://www.bosch-home.com)**



9001195476

970215