

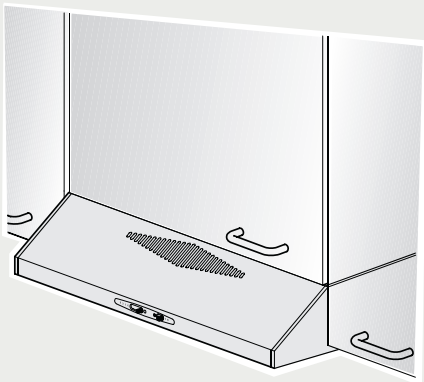


DHU...



Household Appliances

th คู่มือการใช้งาน



Internet: <http://www.bosch-hausgeraete.de>

Bosch Info-Team: de Tel. 01 80/5 30 40 50 (E 0,14/Min. DTAG)

**BOSCH**

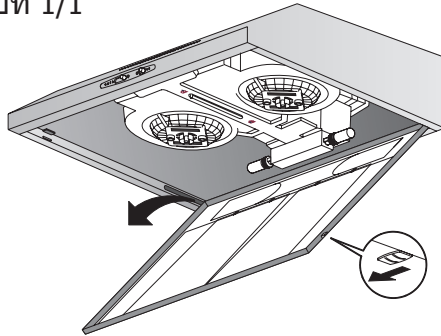
คู่มือการใช้งาน

8

คำแนะนำในการติดตั้ง

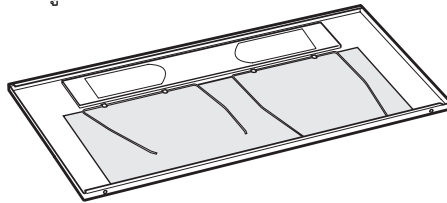
13

รูปที่ 1/1

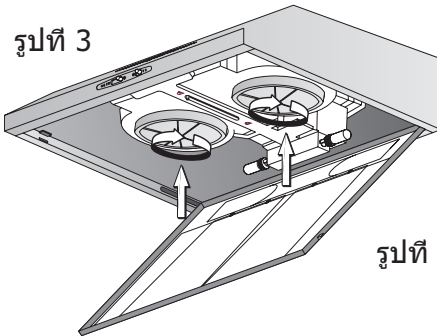


รูปที่ 1/2

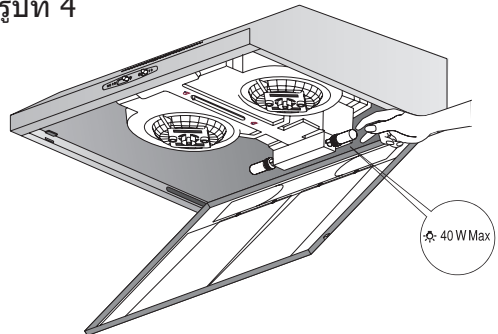
รูปที่ 2



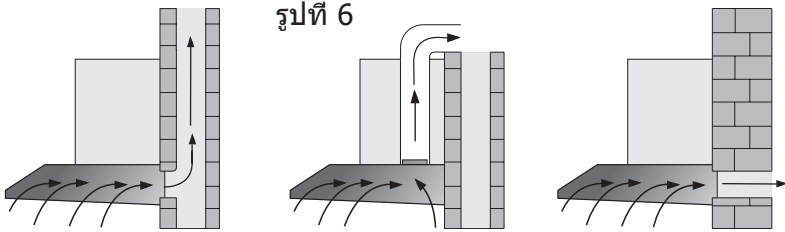
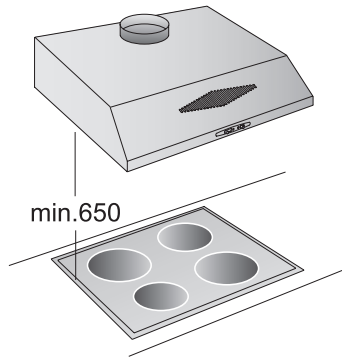
รูปที่ 3



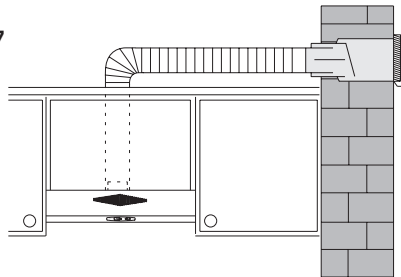
รูปที่ 4



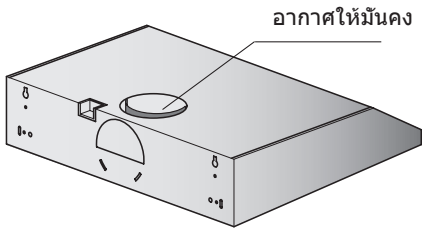
รูปที่ 5



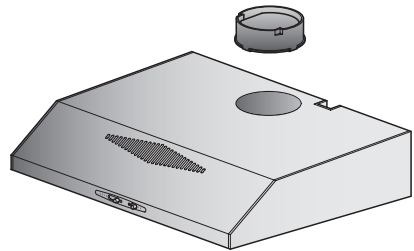
รูปที่ 7



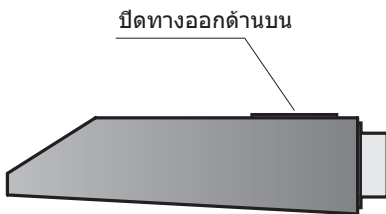
รูปที่ 8/1



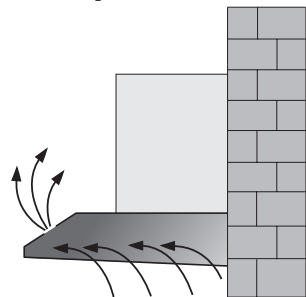
รูปที่ 8/2



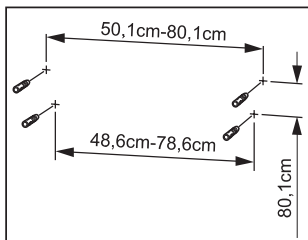
รูปที่ 8/3



รูปที่ 9



รูปที่ 10

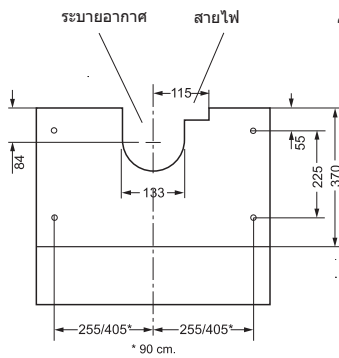
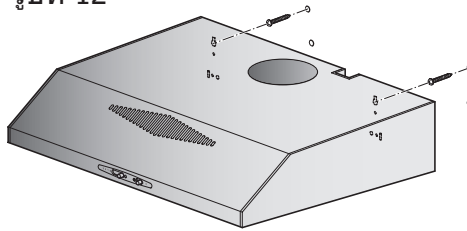


รูปที่ 11/1

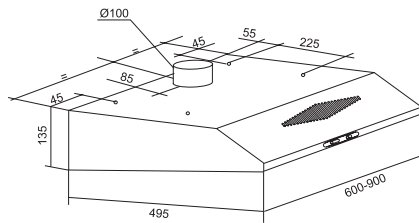


รูปที่ 11/2

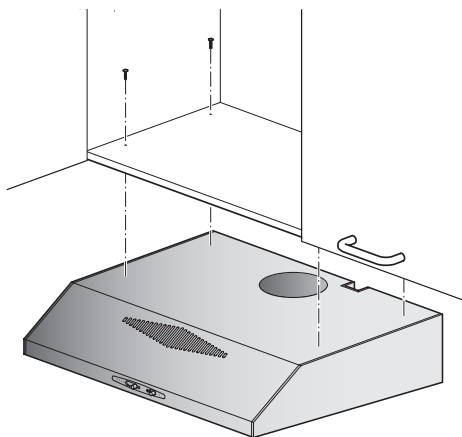
รูปที่ 12



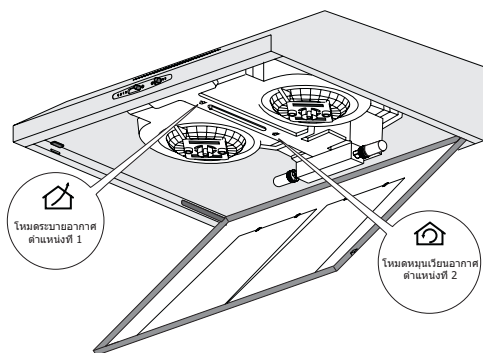
รูปที่ 13



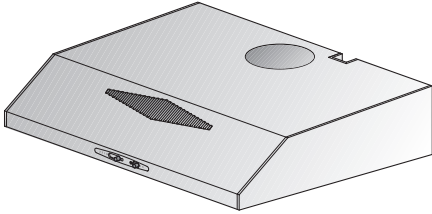
รูปที่ 14



รูปที่ 15



## คำอธิบายอุปกรณ์



## โหมดการทำงาน

### โหมดระบายอากาศ:

- ❑ พัดลมเครื่องดูดควันจะดูดไอน้ำจากห้องครัวแล้วส่งต่อไปยังตัวกรองไขมันออกไปในอากาศ
- ❑ ตัวกรองไขมันจะดูดซึมน้ำมันของแข็งที่อยู่ในไอน้ำจากห้องครัว
- ❑ คอยรักษาห้องครัวให้ปราศจากกลิ่นไขมันอยู่ตลอด

### โหมดหมุนเวียนอากาศ:

- ❑ ต้องติดตั้งตัวกรองถ่านกัมมันต์สำหรับโหมดการทำงานนี้ (ดู ตัวกรองและการบำรุงรักษา) ตัวกรองถ่านกัมมันต์สามารถซื้อเป็นอุปกรณ์เสริมได้จากตัวแทนจำหน่ายของคุณ
- ❑ พัดลมเครื่องดูดควันจะดูดไอน้ำจากห้องครัวซึ่งจะถูกกรองในตัวกรองไขมันกับถ่านกัมมันต์และจากนั้นจะส่งผ่านกลับมายังห้องครัว
- ❑ ตัวกรองไขมันจะดูดซึมน้ำมันของแข็งที่อยู่ในไอน้ำจากห้องครัว
- ❑ ตัวกรองถ่านกัมมันต์จะยึดจับสารกลิ่นไว้
- ⚠ หากเครื่องดูดควันสลับจากโหมดระบายอากาศเป็นโหมดหมุนเวียนอากาศ ของระเหยอากาศจะต้องถูกปิดเพื่อป้องกันเหตุอันตราย (ดู อุปกรณ์เสริม ใน คำแนะนำการใช้งาน)

## ก่อนเริ่มใช้งานครั้งแรก

### หมายเหตุสำคัญ:

- ❑ คำแนะนำการใช้งานกับหลายเวอร์ชันของอุปกรณ์นี้ ดังนั้น คุณอาจพบคำอธิบายของคุณสมบัติบางรายการที่ไม่ได้ใช้กับอุปกรณ์รุ่นของคุณ
- ❑ เครื่องดูดควันนี้เป็นไปตามข้อบังคับด้านความปลอดภัยที่เกี่ยวข้องทั้งหมด

การซ่อมแซมควรดำเนินการโดยช่างเทคนิคที่ผ่านคุณสมบัติแล้วเท่านั้น

การซ่อมแซมที่ไม่เหมาะสมอาจทำให้ผู้ใช้ได้รับอันตรายได้

- ❑ ก่อนการใช้งานอุปกรณ์ของคุณเป็นครั้งแรก โปรดอ่านคำแนะนำการใช้งานเหล่านี้ให้ละเอียด ซึ่งจะมีข้อมูลสำคัญเกี่ยวกับความปลอดภัยส่วนบุคคลของคุณเองเช่นเดียวกับวิธีใช้งานและดูแลอุปกรณ์
- ❑ โปรดเก็บคำแนะนำในการติดตั้งและคู่มือการใช้งานไว้สำหรับเจ้าของคนถัดไป

⚠ กำจัดวัสดุบรรจุแก๊สอย่างถูกต้อง (ดู คำแนะนำในการติดตั้ง)

⚠ เครื่องดูดควันนี้ถูกออกแบบมาให้ใช้งานภายในบ้านเท่านั้น

⚠ ก่อนดำเนินการทำความสะอาดหรือบำรุงรักษาใดๆ ตัดการเชื่อมต่อเครื่องดูดควันออกจากตัวอุปกรณ์หลักโดยถอดปลั๊กหรือปิดสวิตช์หลักของอุปกรณ์

⚠ อุปกรณ์ไม่ได้มีไว้สำหรับเด็กหรือผู้มีความบกพร่องทางกายภาพ ผู้มีความบกพร่องทางจิตหรือประสาท หรือขาดประสบการณ์หรือความรู้ทางการใช้งาน นอกจากจะอยู่ภายใต้การดูแลหรือได้รับการฝึกการใช้งานอุปกรณ์โดยบุคคลผู้รับผิดชอบความปลอดภัยของบุคคลเหล่านี้

⚠ เด็กต้องได้รับการเฝ้าดูเพื่อให้เห็นใจว่าจะไม่เข้ามาเล่นกับเครื่อง

⚠ ห้ามใช้เครื่องดูดควันโดยไม่มีตะแกรงที่ยึดไว้ อย่างแน่นอนหน้าแล้ว!

⚠ ห้ามใช้เครื่องดูดควันสำหรับรองรับใดๆ นอกจากจะมีระบุไว้โดยเฉพาะ

⚠ สถานที่ต้องมีระบบถ่ายเทอากาศที่เพียงพอ เมื่อใช้งานเครื่องดูดควันของห้องครัวร่วมกับอุปกรณ์เผาไหม้แก๊สหรือเชื้อเพลิงแบบอื่น



อากาศที่ถูกดูดต้องไม่ถูกส่งไปยังท่อสำหรับ  
ขจัดควันที่เกิดจากอุปกรณ์ที่เผาไหม้แก๊สหรือ  
เชื้อเพลิงแบบอื่น

ห้ามจุดไฟใส่อาหารที่อยู่ใต้เครื่องดูดควันโดย  
เด็ดขาด

การใช้ไฟมีอันตรายต่อตัวกรองและอาจทำให้  
เกิดอัคคีภัย และต้องหลีกเลี่ยงในทุกกรณี

การทอดใดๆ ต้องดำเนินการอย่างระมัดระวัง  
เพื่อให้แน่ใจว่าน้ำมันจะไม่ร้อนเกินไปจนติดไฟ

พิจารณาใช้มาตรการทางเทคนิคและความ  
ปลอดภัยสำหรับการกำจัดควัน โดยเป็นเรื่อง  
สำคัญที่ต้องปฏิบัติตามตามมาตรการดังกล่าวที่  
มอบหมายโดยพนักงานเจ้าหน้าที่

เครื่องดูดควันต้องได้รับการทำความสะอาดเป็น  
ประจำทั้งด้านนอกและด้านใน (อย่างน้อยหนึ่ง  
ครั้งต่อเดือน โดยจำเป็นต้องดำเนินการตามคำ  
แนะนำการบำรุงรักษาที่มีไว้ในคู่มือนี้ไม่ว่าใน  
กรณีใดๆ)

การไม่ปฏิบัติตามคำแนะนำที่เกี่ยวข้องกับการ  
ทำความสะอาดเครื่องดูดควันและตัวกรองจะก่อให้เกิด  
อัคคีภัยได้

### เตาแก๊สและเตาไฟฟ้า

อย่าใช้เตาแก๊สตั้งหม้อเตาแก๊สกับเตาทุกเตาที่  
เปิดอยู่และใช้กำลังไฟสูงสุดเกิน 15 นาที ไม่  
เช่นนั้นพื้นผิวของเครื่องดูดควันอาจอาจเสี่ยง  
มีความร้อนสูงเกิน และก่อให้เกิดการไหม้ใน  
กรณีที่สัมผัสกับเครื่องดูดควันได้

นอกจากนี้จากนั้น เครื่องดูดควันอาจ  
เสียหายได้

ในกรณีที่ใช้งานเตาแก๊สมากกว่า 3 ชั่วโมง  
เครื่องดูดควันอาหารต้องเปิดใช้งานที่กำลัง  
สูงสุด

- ❑ ข้อสำคัญ: เตาใหญ่ที่มีกำลังไฟสูงกว่า  
5 กิโลวัตต์ (ประเภท WK) เทียบเท่ากับเตา  
มาตรฐานจำนวน 2 หัว
- ❑ ห้ามใช้เตาแก๊สโดยไม่มีหม้อวาง ปรับไฟให้ไม่  
เลยขอบนอกสุดของหม้อ

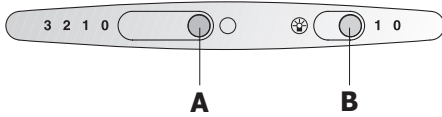
⚠️ อย่าใช้เครื่องดูดควันหรือปล่อยให้โดยไม่มี  
หลอดไฟติดตั้งไว้อย่างถูกต้อง เพราะอาจก่อให้เกิด  
อันตรายจากไฟฟ้าช็อตได้

⚠️ เราปฏิเสธความรับผิดชอบใดๆ ใด สำหรับปัญหา  
ความเสียหาย หรืออัคคีภัยใดๆ ที่เกิดกับอุปกรณ์  
โดยเป็นผลจากการไม่ปฏิบัติตามคำแนะนำที่รวม  
อยู่ในคู่มือนี้

---

## การใช้งานเครื่องดูดควัน

---



- A การตั้งค่าพัดลม  
B เปิด/ปิดไฟ

---

## ตัวกรองและการบำรุงรักษา

---

**ข้อควรระวัง!** ก่อนดำเนินการบำรุงรักษาใด  
แยกเครื่องดูดควันออกจากแหล่งไฟฟ้าโดย  
ปิดสวิตช์ที่ขั้วต่อแล้วถอดขั้วต่อฟิวส์  
หรือหากอุปกรณ์เชื่อมต่อผ่านปลั๊กและ  
เต้าเสียบ ต้องถอดปลั๊กออกจากเต้าเสียบ

### ตัวกรองไขมัน

สามารถใช้ตัวกรองไขมันที่แตกต่างกันได้เพื่อ  
ดูดซับอนุภาคไขมันในไอน้ำจากห้องครัว

### ตัวกรองไขมันแบบใช้แผ่นกรอง:

แผ่นกรองไขมันมีวัสดุที่ติดไฟได้ง่าย

#### คำเตือน:

คราบไขมันที่ก่อตัวจะเพิ่มโอกาสติดไฟ และฟังก์ชัน  
ของเครื่องดูดควันอาจเสียหายได้

#### ข้อสำคัญ:

เปลี่ยนแผ่นกรองไขมันเมื่อถึงเวลา ไม่เช่นนั้นอาจ  
มีความเสี่ยงเกิดอัคคีภัยจากความร้อนที่สะสม  
ระหว่างการทอดหรือปิ้งย่าง

#### การเปลี่ยนแผ่นกรองไขมัน

- ระหว่างการใช้งานปกติ (วันละ 1 ถึง 2 ชั่วโมง) แผ่นกรองไขมันต้องได้รับการเปลี่ยน  
ทุกๆ 8 ถึง 10 สัปดาห์

เปลี่ยนแผ่นกรองไขมันที่พิมพ์ลายอย่างช้าสุดเมื่อ  
สีที่พิมพ์เริ่มมืด

- ใช้แผ่นกรองไขมันของแท้เท่านั้น ซึ่งเป็นไปตาม  
ข้อกำหนดด้านความปลอดภัยและเพื่อให้  
ทำงานได้ดีที่สุด

#### การกำจัดแผ่นกรองไขมันเก่า:

- แผ่นกรองไขมันไม่มีสารใดๆ ที่ก่อให้เกิด  
อันตราย สามารถทิ้งเป็นขยะที่ย่อยสลายตาม  
ธรรมชาติได้

#### การถอดและติดตั้งแผ่นกรองไขมัน:

1. กดลิ้นคที่ด้านซ้ายและขวาของตะแกรงตัวกรอง  
รูปที่ 1/1
2. ถอดตะแกรงตัวกรองออก รูปที่ 1/2

## ตัวกรองและการบำรุงรักษา

3. ถอดตะแกรงลวดและแผ่นกรองไขมันที่ชุ่มไขมันออก รูปที่ 2
4. ทำความสะอาดตะแกรงตัวกรองแล้วใส่แผ่นกรองไขมันใหม่เข้าไปตามรูปที่. 2
5. หนีบแผ่นกรองด้วยตะแกรงลวดตามรูปที่ 2.
6. ใส่ตะแกรงตัวกรองกลับเข้าไป รูปที่ 1/2

⚠️ ตัวล้อยึดต้องล็อกเข้าที่บนทั้งด้านซ้ายและขวา รูปที่ 1/1

### ตัวกรองไขมันทำจากโลหะ:

แผ่นตัวกรองทำจากวัสดุไม่ติดไฟ

#### คำเตือน:

คราบไขมันที่ก่อตัวจะเพิ่มโอกาสติดไฟ และฟังก์ชันของเครื่องดูดควันอาจเสียหายได้

#### ข้อสำคัญ:

เปลี่ยนตัวกรองไขมันทำจากโลหะเมื่อถึงเวลา ไม่เช่นนั้นอาจมีความเสี่ยงเกิดอัคคีภัยจากความร้อนที่สะสมระหว่างการทอดหรือปิ้งย่าง

#### การทำความสะอาดตัวกรองไขมันทำจากโลหะ:

ระหว่างการใช้งานตามปกติ (วันละ 1 ถึง 2 ชั่วโมง) ตัวกรองไขมันทำจากโลหะต้องได้รับการเปลี่ยนทุกๆ 8 ถึง 10 สัปดาห์

ตัวกรองไขมันทำจากโลหะสามารถทำความสะอาดในเครื่องล้างจานได้ อาจเกิดการสึกเล็กน้อยได้

#### ข้อสำคัญ:

อย่าทำความสะอาดตัวกรองไขมันทำจากโลหะที่ชุ่มไขมันร่วมกับจานใบอื่น

หากทำความสะอาดด้วยมือ แช่ตัวกรองไขมันทำจากโลหะในน้ำสบู่ร้อน

จากนั้นขัดคราบไขมันออก ล้างให้สะอาดแล้วปล่อยให้แห้ง

**ใช้ตัวกรองของแท้เท่านั้น**

ช่วยให้ทำงานได้ดีที่สุด

#### การถอดและติดตั้งตัวกรองทำจากโลหะ:

1. กดล้อยึดที่ด้านซ้ายและขวาของตะแกรงตัวกรอง รูปที่ 1/1
2. ถอดตะแกรงตัวกรองออก รูปที่ 1/2
3. ถอดตะแกรงลวดและตัวกรองทำจากโลหะที่ชุ่มไขมันออก รูปที่ 2
4. ทำความสะอาดตะแกรงตัวกรองและตัวกรองทำจากโลหะ

5. ใส่ตัวกรองทำจากโลหะที่สะอาดแล้วกลับเข้าไปแล้วหนีบไว้ด้วยตะแกรงลวด รูปที่ 2

6. ใส่ตะแกรงตัวกรองกลับเข้าไป รูปที่ 1/2

⚠️ ตัวล้อยึดต้องล็อกเข้าที่บนทั้งด้านซ้ายและขวา รูปที่ 2/1.

### ตัวกรองถ่านกัมมันต์:

สำหรับยึดจับสารกลิ่นในโหมดหมุนเวียนอากาศ

#### การติดตั้ง:

1. กดล้อยึดที่ด้านซ้ายและขวาของตะแกรงตัวกรอง รูปที่ 1/1

2. ถอดตะแกรงตัวกรองออก รูปที่ 1/2

3. ใส่ตัวกรองถ่านกัมมันต์จากด้านล่างเข้าไปในโครงเครื่องดูดควันและล็อกให้เข้าที่ แล้วหมุนไปตามเข็มนาฬิกา (รูปที่ 3)

4. ใส่ตะแกรงตัวกรองกลับเข้าไป รูปที่ 1/2

⚠️ ตัวล้อยึดต้องล็อกเข้าที่บนทั้งด้านซ้ายและขวา รูปที่ 1/1

#### การถอด:

ตัวกรองถ่านกัมมันต์ต้องถอดตามลำดับย้อนกลับ

#### การเปลี่ยนตัวกรองถ่านกัมมันต์:

ระหว่างการใช้งานตามปกติ (วันละ 1 ถึง 2 ชั่วโมง) ตัวกรองถ่านกัมมันต์ต้องได้รับการเปลี่ยนประมาณ 1 ครั้งต่อปี

ตัวกรองถ่านกัมมันต์สามารถซื้อได้จากตัวแทนจำหน่ายของคุณ

**ใช้ตัวกรองของแท้เท่านั้น**

ช่วยให้ทำงานได้ดีที่สุด

#### การกำจัดตัวกรองถ่านกัมมันต์เก่า:

ตัวกรองถ่านกัมมันต์ไม่มีสารใดๆ ที่เป็นอันตราย สามารถทิ้งเป็นขยะของเสียได้

---


## การดูแลรักษาและการทำความสะอาด

### สะอาด


---

#### แยกเครื่องดูดควันออกโดยถอดปลั๊กตัวเครื่องหลักหรือปิดสวิตช์ฟิวส์

- เมื่อทำความสะอาดตัวกรองไขมัน ถอดภาชนะเก็บไขมันออกจากด้านที่เข้าถึงได้ของโครง ซึ่งจะช่วยป้องกันอันตรายจากไฟและเพื่อให้แน่ใจว่าจะทำงานได้ดีที่สุด
- ทำความสะอาดเครื่องดูดควันโดยนำสบู้อ่อนหรือด่างยาสระทำความสะอาดหน้าต่างที่มีฤทธิ์อ่อน
- อย่าขูดคราบแข็งติดออก เช็ดด้วยผ้าเปียกหมาดแทน
- อย่าใช้ผลิตภัณฑ์ที่ฤทธิ์กัดกร่อนหรือฟองน้ำสำหรับขัด
- หมายเหตุ: อย่าใส่แอลกอฮอล์ (เหล้า) ลงไปยังพื้นผิวพลาสติก ซึ่งอาจทำให้ขุ่นได้  
**ข้อควรระวัง!** ทำให้ห้องครัวมีการถ่ายเทอากาศที่เพียงพอ ห้ามมีประกายไฟ

 ทำความสะอาดสวิตช์ด้วยผ้านุ่มเปียกหมาดเท่านั้น (สารสบู่อ่อน) อย่าทำความสะอาดสวิตช์ด้วยผลิตภัณฑ์ทำความสะอาดสแตนเลส

#### พื้นผิวสแตนเลส:

- ใช้ผลิตภัณฑ์ทำความสะอาดสแตนเลสที่มีฤทธิ์อ่อนและไม่กัดกร่อน
- ทำความสะอาดไปทางพื้นผิวระดับพื้นดินเท่านั้น
-  อย่าทำความสะอาดพื้นผิวสแตนเลสด้วยฟองน้ำสำหรับขัดหรือผลิตภัณฑ์ทำความสะอาดที่มีทราย โขดหิน กรด หรือคลอรีน!

---

## การเปลี่ยนหลอดไฟ

---

#### คำเตือน! ตรวจสอบให้แน่ใจว่าหลอดไฟเย็นลงแล้วก่อนจับ

1. แยกเครื่องดูดควันออกโดยถอดปลั๊กตัวเครื่องหลักหรือปิดสวิตช์ฟิวส์
2. ถอดตัวกรองไขมันออก (ดู ตัวกรองและการบำรุงรักษา)
3. เปลี่ยนหลอดไฟ (หลอดตะเกียงตามที่มีขายในท้องตลาด สูงสุด 40 วัตต์ ขั้วหลอด E14) รูปที่ 4
4. ต่อกำลังไฟกลับโดยเสียบปลั๊กหลักหรือเปิดสวิตช์ฟิวส์

---

## การทำงานผิดพลาด

โปรดติดต่อฝ่ายบริการลูกค้าในเรื่องเกี่ยวกับคำร้องหรือการทำงานผิดพลาดใดๆ

เมื่อโทร โปรดอ้างอิง:

---

## E-No. หมายเลขการผลิต (FD no.)


ป้อนหมายเลขในกล่องข้างต้น หมายเลขสามารถพบได้บนแผ่นป้ายพิกัด ถอดตัวกรองไขมันด้านในเครื่องดูดควันเพื่อดูแผ่นป้ายพิกัด

## ก่อนที่จะทำการติดตั้ง

### ข้อมูลสำคัญ

⚠️ อุปกรณ์เครื่องเก่าไม่ใช่ขยะไร้ค่า

สามารถรีไซเคิลอุปกรณ์เป็นวัตถุดิบอันมีค่าได้ ก่อนที่จะกำจัดอุปกรณ์เก่าของคุณ ทำให้ใช้การไม่ได้

อุปกรณ์นี้ได้รับตราตามแบบตามกฎระเบียบของสหภาพยุโรป 2002/96/EC ว่าด้วยการควบคุมเกี่ยวกับเศษเหลือทิ้งของผลิตภัณฑ์ไฟฟ้าและอิเล็กทรอนิกส์ (WEEE) โดยการทำให้แน่ใจว่าผลิตภัณฑ์นี้จะถูกกำจัดอย่างถูกต้อง คุณได้ช่วยป้องกันผลกระทบต่อสิ่งแวดล้อมและสุขภาพของมนุษย์ได้ ซึ่งอาจเกิดจากการจัดการเศษเหลือทิ้งของผลิตภัณฑ์อย่างไม่เหมาะสม เครื่องหมาย  บนผลิตภัณฑ์ หรือบนเอกสารคอยกำกับผลิตภัณฑ์ โดยระบุว่าอุปกรณ์นี้ไม่สามารถขจัดตามแบบของเสียบ้านเรือนได้ ควรนำไปยังจุดเก็บที่เหมาะสมสำหรับการรีไซเคิลผลิตภัณฑ์อิเล็กทรอนิกส์และไฟฟ้า การกำจัดต้องดำเนินการโดยเป็นไปตามข้อบังคับด้านสิ่งแวดล้อมในพื้นที่สำหรับการกำจัดของเสีย

สำหรับข้อมูลโดยละเอียดเกี่ยวกับการจัดการ ภูคิน และรีไซเคิลผลิตภัณฑ์นี้ โปรดติดต่อสภาในท้องถิ่นของคุณ บริการกำจัดของเสียบ้านเรือนของคุณ หรือร้านค้าที่คุณซื้อผลิตภัณฑ์มา

⚠️ คุณได้รับอุปกรณ์ใหม่ของคุณมาในกล่องพัสดุกันกระแทก

บรรจุภัณฑ์ทั้งหมดเป็นมิตรต่อสิ่งแวดล้อมและสามารถนำกลับมาใช้ใหม่ได้

โปรดช่วยกันมีส่วนทำให้สิ่งแวดล้อมดีขึ้นโดยกำจัดวัสดุบรรจุภัณฑ์ในรูปแบบที่เป็นมิตรแก่สิ่งแวดล้อม

โปรดสอบถามตัวแทนจำหน่ายหรือสื่อบริการลูกค้าในท้องถิ่นของคุณเกี่ยวกับวิธีการกำจัดล่าสุด

⚠️ เครื่องดูดควันสามารถใช้งานได้ในโหมดระบายอากาศหรือโหมดหมุนเวียนอากาศ

⚠️ ติดตั้งเครื่องดูดควันตรงบริเวณเหนือกึ่งกลางของเตาเสมอ

⚠️ ระยะทางขั้นต่ำระหว่างพื้นผิวรองรับสำหรับอุปกรณ์การทำอาหารบนเตาและส่วนต่ำสุดของเครื่องดูดควันจะต้องเว้นช่องไม่น้อยกว่า 50 ซม. จากเครื่องครัวไฟฟ้าและ 65 ซม. จากเครื่องครัวแบบแก๊สหรือผสม รูปที่ 1

⚠️ หากคำแนะนำสำหรับการติดตั้งเตาแก๊สระยะทางมากขึ้นนี้ จะต้องปฏิบัติตาม

### ข้อมูลเพิ่มเติมสำหรับอุปกรณ์ปรุงอาหารแบบแก๊ส

⚠️ ปฏิบัติตามข้อบังคับการติดตั้งล่าสุดที่ใช้งานได้และคู่มือการติดตั้งที่มีให้โดยผู้ผลิตผลิตภัณฑ์แก๊ส

⚠️ เครื่องดูดควันต้องติดตั้งโดยให้ด้านหลังติดเข้ากับตัวยึดคยสูงหรือกำแพงสูง ช่องว่างต่ำสุด 50 มม.

⚠️ เครื่องดูดควันต้องติดตั้งโดยมีระยะห่างอย่างน้อย 650 มม. เหนือจานร้อนของเตาแก๊ส รูปที่ 5 โดยไม่ให้ค่าความร้อนที่คิดเป็นโหลต (HS) ต่อกันเกินไปสูงเกินกำหนด

#### □ เครื่องปรุงอาหารแบบใช้แก๊ส

โหลตของจานร้อนหนึ่งแผ่น สูงสุด 03.0 กิโลวัตต์

โหลตของจานร้อนทุกแผ่น สูงสุด 08.3 กิโลวัตต์

โหลตของเตาอบ สูงสุด 03.9 กิโลวัตต์

#### □ เตาแก๊ส

โหลตของจานร้อนหนึ่งแผ่น สูงสุด 03.9 กิโลวัตต์

โหลตของจานร้อนทุกแผ่น สูงสุด 11.3 กิโลวัตต์

#### □ เตาแก๊สเซรามิค

ข้อมูลจำเพาะสำหรับความร้อนที่คิดเป็นโหลตขั้นต่ำไม่น่ามาใช้กับเตาแก๊สเซรามิคแบบปิด ปฏิบัติตามข้อมูลจำเพาะของผู้ผลิตจานร้อนเสมอ

⚠️ ยิ่งระยะห่างระหว่างเครื่องดูดควันกับจานร้อนแคบเท่าไร ยิ่งมีโอกาสที่ไอน้ำที่ลอยตัวจะเกาะตัวกันหนาแน่นใต้เครื่องดูดควัน

⚠️ เครื่องดูดควันต้องได้รับการติดตั้งเหนือเตาไฟที่ใช้เชื้อเพลิงที่เป็นของแข็งเท่านั้น (อันตรายจากไฟเนื่องจากประกายไฟ) หากเตาไฟมีฝาแบบปิดไม่สามารถถอดได้และได้ทำตามข้อบังคับระดับประเทศแล้ว การจำกัดนี้ไม่ใช้กับเครื่องปรุงอาหารแบบใช้แก๊สและเตาแก๊ส

---

## ก่อนที่จะทำการติดตั้ง

---

### โหมตระบายอากาศ - รูปที่ 6

อากาศที่ระบายจะถูกส่งออกด้านบนผ่านท่อระบายอากาศหรือผ่านกำแพงด้านนอกออกไปยังพื้นที่เปิดโดยตรง

สำหรับการใช้งานในโหมตระบายอากาศ ควรมีเส้นทางเดียวติดตั้งอยู่ภายในผนังของกล่องระบายอากาศ

หากไม่มีเส้นทางเดียวติดอยู่กับเครื่องดูดควัน สามารถหาได้จากตัวแทนจำหน่ายอุปกรณ์เฉพาะ

หากอากาศที่ระบายจะระบายออกไปยังพื้นที่เปิดควรมีท่อติดผนังยึดหดได้ติดตั้งอยู่นอกกำแพง รูปที่ 7

- เพื่อประสิทธิภาพสูงสุดของเครื่องดูดควัน
- ท่อระบายอากาศที่สั้นและระบายได้ไหลอื่น
- มีการหักงอในท่อให้น้อยที่สุด
- ให้ท่อมีเส้นผ่าศูนย์กลางใหญ่ที่สุดเท่าที่เป็นไปได้ และไม่มีหักงอในท่อ

หากมีท่อขรุขระ มีการหักงอในท่อมาก หรือใช้ท่อที่มีเส้นผ่าศูนย์กลางเล็กกว่า การหมุนเวียนอากาศจะไม่อยู่ในระดับสูงสุดและจะมีเสียงดังเพิ่มขึ้น

#### ท่อกลม

เราขอแนะนำให้เส้นผ่าศูนย์กลางภายใน:  
**100 มม.**

- ท่อแบนต้องมีส่วนตัดภายในที่เทียบเท่าท่อกลม  
ไม่ควรมีจุดงอหักศอก  
Ø 100 มม. ประมาณ 178 ซม.2
- หากท่อมีเส้นผ่าศูนย์กลางต่างกัน  
ใส่แถบซีล
- สำหรับโหมตระบายอากาศ ทำให้แน่ใจว่ามีปริมาณอากาศบริสุทธิ์เพียงพอ

### ระบายอากาศขึ้นด้านบน:

เส้นผ่าศูนย์กลางท่อ: 100 มม.

- จัดการติดตั้งตัวหักเหอากาศให้มั่นคง (รูปที่ 8/1)
- ใส่ฉนวนระบายอากาศ (รูปที่ 8/2)

### ระบายอากาศออกทางด้านหลัง:

เส้นผ่าศูนย์กลางท่อ: 100 มม.

- นำตัวหักเหอากาศออก รูปที่ 8/1
- ใส่ฉนวนระบายอากาศ (รูปที่ 8/3)
- ปิดทางออกด้านบนด้วยฝาที่มีมาให้ (รูปที่ 8/3)

### โหมตหมุนเวียนอากาศ รูปที่ 9

(หากไม่มีตัวเลือกโหมตระบายอากาศ)

- อากาศที่ถูกกรองโดยตัวกรองถ่านกัมมันต์เสริม จะถูกส่งกลับมายังห้อง
- สำหรับการใส่ตัวกรองถ่านกัมมันต์ โปรดดูคำแนะนำการใช้งาน
- หากเครื่องดูดควันสลับจากโหมตระบายอากาศ เป็นโหมตหมุนเวียนอากาศ จะต้องปิดช่องระบายอากาศเพื่อป้องกันเหตุอันตราย

---

## การการเชื่อมต่อไฟฟ้า

---

อุปกรณ์ปลั๊กนักรภัยแบบยุโรป เพื่อรับประกันการทำงานของสายดินป้องกันในบ้่านี้อาจใช้สำหรับประเทศเดนมาร์ก จะต้องเชื่อมต่ออุปกรณ์โดยใช้ปลั๊กอะแดปเตอร์ที่เหมาะสม อะแดปเตอร์นี้ (สูงสุด 13 แอมป์) สามารถหาซื้อได้จากฝ่ายบริการลูกค้า (หมายเลขอะไหล่ 616581)

แหล่งจ่ายไฟหลักต้องตรงกับพิกัดที่ระบุบนป้ายภายในเครื่องดูดควัน หากมีปลั๊กมาด้วย เชื่อมต่อเครื่องดูดควันเข้ากับช่องเสียบที่ตรงตามข้อบังคับล่าสุดแล้ววางตำแหน่งไว้ในจุดที่เข้าถึงได้ หากปลั๊กไม่ตรงกัน (จุดเชื่อมต่อตัวเครื่องหลัก) หรือหากปลั๊กไม่อยู่ในจุดที่เข้าถึงได้ ติดตั้งสวิตช์แบบสลับที่ตรงสับมาตรฐานซึ่งช่วยตัดการเชื่อมต่อโดยสมบูรณ์จากตัวเครื่องหลักได้ภายใต้กรณีที่เกี่ยวข้องกับสภาวะไฟเกิน ติดตั้งให้ตรงตามคู่มือแนะนำการติดตั้ง

คำเตือน! ก่อนเชื่อมต่อเครื่องดูดควันกลับเข้าไปยังแหล่งจ่ายไฟหลักแล้วตรวจสอบฟังก์ชันการทำงาน ตรวจสอบเสมอว่าสายไฟหลักประกอบอย่างถูกต้อง

คำเตือน! การเปลี่ยนสายไฟต้องดำเนินการโดยผู้ให้บริการที่ได้รับอนุญาตจากศูนย์การช่วยเหลือหรือบุคคลที่ผ่านคุณสมบัติคล้ายคลึงกัน

เชื่อมต่อเครื่องดูดควันเข้ากับปลั๊กที่ใช้งานกันได้เท่านั้น ปลั๊กควรอยู่ในจุดที่เข้าถึงได้

- ปลั๊กต้องติดตั้งตัวป้องกันวงจรไว้
- หากหลังจากติดตั้งแล้วไม่สามารถเข้าถึงปลั๊กได้ การถอดอุปกรณ์ต้องมีการแจ้งเหตุการณ์

### การติดตั้งแบบถาวร

การติดตั้งแบบถาวรสามารถดำเนินการได้โดยบุคคลที่ผ่านคุณสมบัติและได้รับอนุญาตเท่านั้น สิ่งนี้ให้ได้ว่าสวิตช์ข้อมันนิโพลาร์มีจุดสัมผัสอย่างน้อย 3 มม. รวมถึงตัวตัดวงจรอัตโนมัติด้วย

สายต้องได้รับการเปลี่ยนโดยผู้ผลิต ศูนย์การช่วยเหลือหรือบุคคลที่ผ่านคุณสมบัติและได้รับอนุญาตเท่านั้น เพื่อป้องกันอันตรายใดๆ

### ข้อมูลไฟฟ้า:

ข้อมูลทางเทคนิคของอุปกรณ์อยู่บนป้ายภายในอุปกรณ์ด้านหลังตัวกรองไขมัน

ในกรณีการซ่อมแซม ตัดการเชื่อมต่อไฟฟ้าออกจากเครื่องดูดควันอาหาร

ความยาวของสายไฟ: 1.30 ม.

เครื่องดูดควันตรงตามแนวทางของ EMC

---

## การติดตั้งเครื่องดูดควัน

---

### เข้ากับผนัง

เครื่องดูดควันกว้าง 60 ซม.

พร้อมสกรู 4 ตัว รูปที่ 10

เครื่องดูดควันกว้าง 90 ซม.

พร้อมสกรู 4 ตัว รูปที่ 10

1. ทำเครื่องหมายสำหรับเจาะรูติดตั้ง  
ขนาดการติดตั้งสามารถดูได้ในรูปที่ 10  
หรือใช้แม่แบบ
2. เจาะรูขนาดเส้นผ่าศูนย์กลาง 6 มม. แล้ว  
ใส่ปลั๊กติดผนังเข้ากับผนัง
3. ขันสกรูด้านบน (ชายและขวา) จนกว่าจะมีช่อง  
ว่างประมาณ 7 มม. ระหว่างหัวสกรูกับผนัง
4. ถอดตะแกรงตัวกรองออก  
(ดูคำแนะนำการใช้งาน)
5. ติดเครื่องดูดควัน
6. หากเครื่องดูดควันอาหารไม่อยู่ในระดับแนว  
นอนที่สมบูรณ์ (รูปที่ 11/1) ปรับโดยใช้สกรู  
สำหรับปรับ (รูปที่ 11/2)
7. ขันสกรูด้านล่างให้แน่น (พร้อมวงแหวน)  
ภายในเครื่องดูดควัน รูปที่ 12

### เชื่อมต่อกับตู้แขวนผนัง

เครื่องดูดควันกว้าง 60 ซม.

พร้อมสกรู 4 ตัว รูปที่ 13

เครื่องดูดควันกว้าง 90 ซม.

พร้อมสกรู 4 ตัว รูปที่ 13

1. ขนาดการติดตั้งสำหรับรูเจาะกำแพงสามารถ  
ดูได้ในรูปที่ 13 หรือวางแม่แบบลงบนฐานของตู้  
แขวนผนัง
2. ทำเครื่องหมายเจาะรูสำหรับติดตั้ง เจาะรู  
สำหรับเจาะด้วยเหล็กหมัด รูปที่ 13  
ในโหมตระบายอากาศ (ขึ้นด้านบน) ทำ  
เครื่องหมายสำหรับทางระบายอากาศออก แล้ว  
เลือย  
รูปที่ 13
- หากจุดสำหรับสายไฟเชื่อมต่อ หากจำเป็น  
เลือยตู้
3. ถอดตะแกรงตัวกรองออก  
(ดูคำแนะนำการใช้งาน)
4. ขันสกรูเครื่องดูดควันเข้ากับฐานของตู้ รูปที่ 14

---

## การประกอบชิ้นสุดท้าย

---

### เครื่องดูดควัน

การเลือกโหมตการทำงาน รูปที่ 15

- โหมตระบายอากาศ: ตำแหน่งที่ 1
- โหมตหมุนเวียนอากาศ: ตำแหน่งที่ 2
- เชื่อมต่อกับแหล่งจ่ายไฟ
- ใส่ตะแกรงตัวกรอง (ดูคำแนะนำการใช้งาน)

---

### ข้อมูลจำเพาะ

---

#### น้ำหนัก (กก.):

ทดสอบตามมาตรฐาน DIN 44971

ความกว้าง	โหมต	โหมต
	ระบายอากาศ	หมุนเวียนอากาศ
60 ซม.	8,2	8,7
90 ซม.	9,7	10,2

#### ไฟส่องสว่าง (ลักซ์):

110 ลักซ์ (2 x 40 วัตต์)

การเปลี่ยนแปลงด้านการออกแบบตามการพัฒนาทาง  
เทคนิคจะถูกหยุดไว้





**Bosch-Infoteam** (Mo. – Fr.: 8.00 – 18.00 Uhr erreichbar)

Für Produktinformationen sowie Anwendungs- und Bedienungsfragen:

Tel.: **01805 213413** oder unter **bosch-infoteam@bshg.com**

0,14 €/Min. aus dem Festnetz der T-Com, Mobil gegebenenfalls abweichend.

Nur für Deutschland gültig!

Online-Shop: **www.bosch-eshop.com**