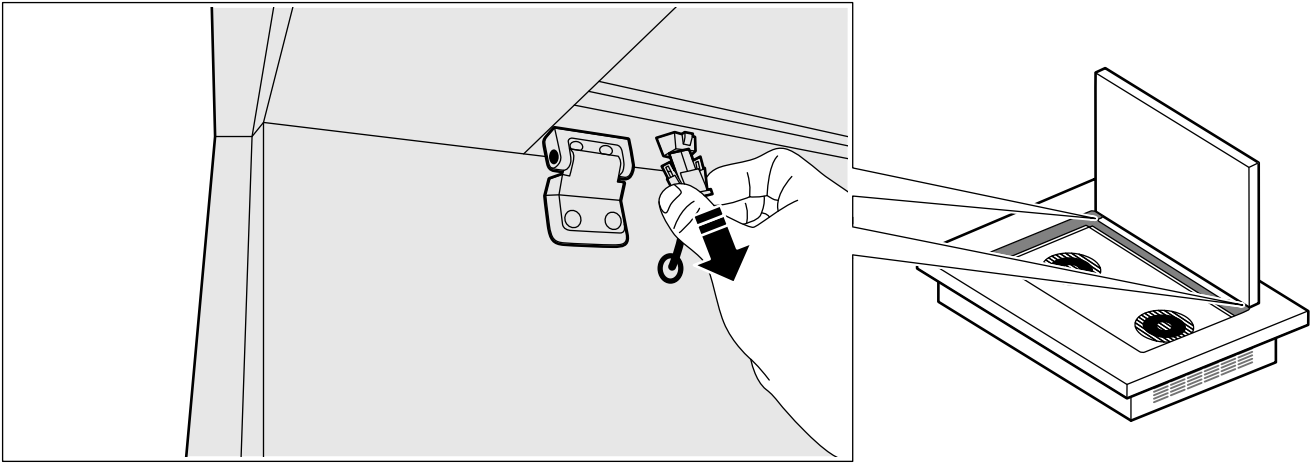




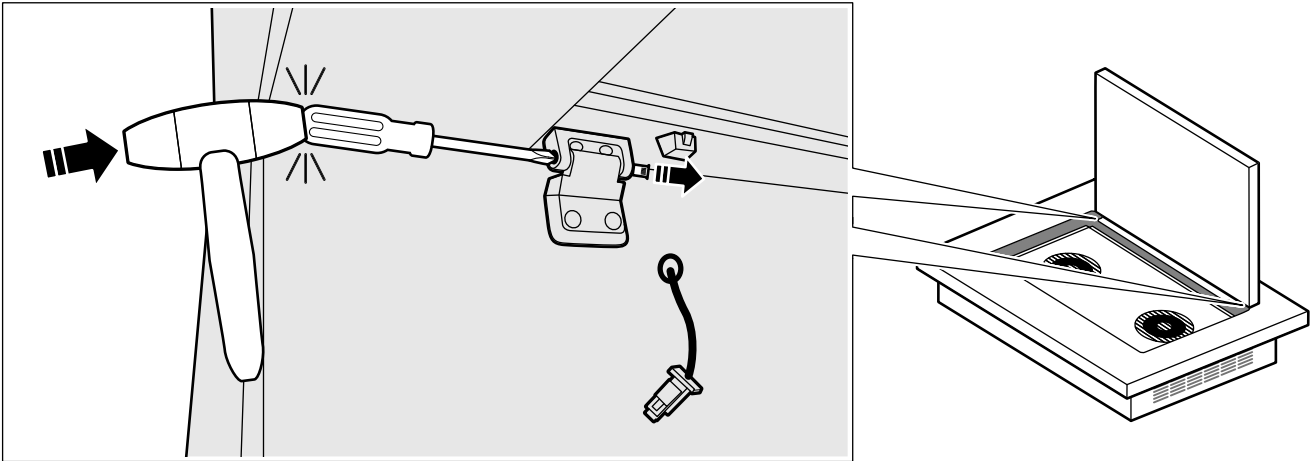
de Lichtpaneel
en Light panel
da Lyspanel
et Φωτεινός πίνακας
es Panel luminoso
fi Valopaneeli
fr Panneau lumineux
it Pannello luminoso

kk Шам панели
nl Lichtpaneel
no Lyspanel
pl Panel świetlny
pt Painel de luz
ru Световая панель
sv Belysningspanel
tr Işık paneli

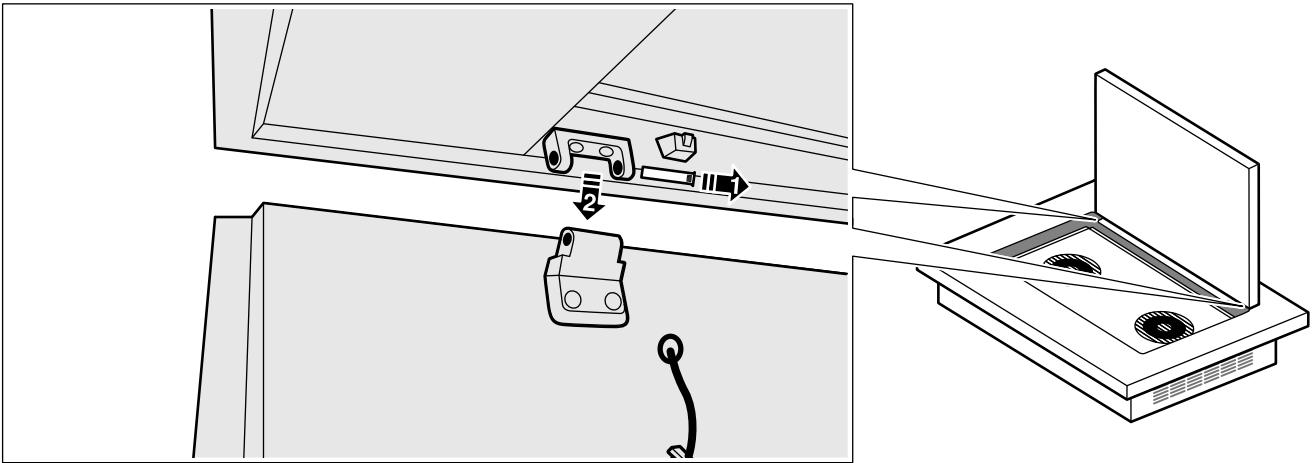
1



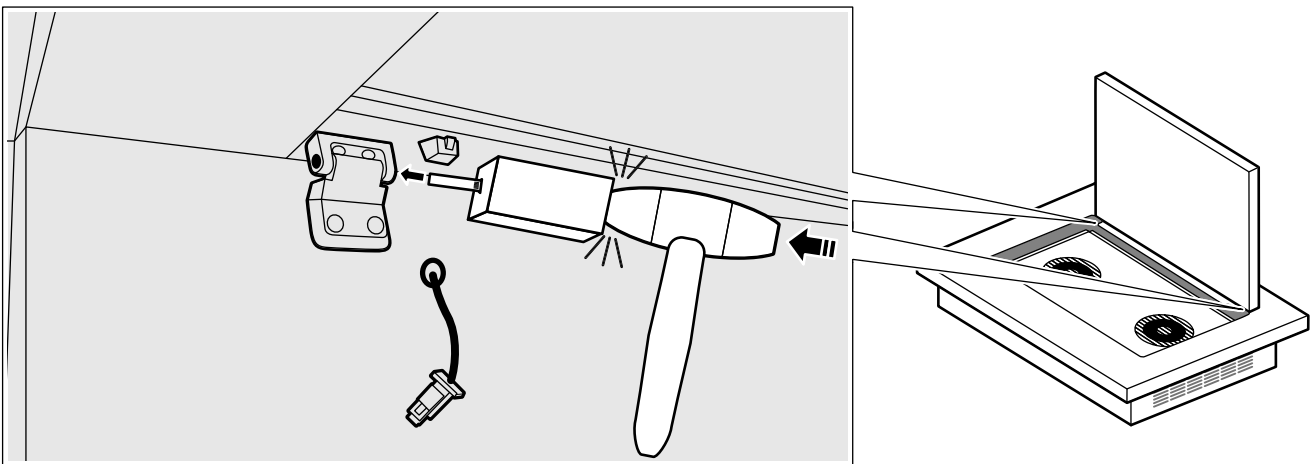
2



3



4



de

Lichtpaneel demontieren und montieren

⚠ Verletzungsgefahr!

Bauteile innerhalb des Gerätes können scharfkantig sein. Schutzhandschuhe tragen.

⚠ Verletzungsgefahr!

Das Gerät ist schwer. Zum Bewegen des Gerätes sind 2 Personen erforderlich. Nur geeignete Hilfsmittel verwenden.

Lichtpaneel demontieren

1. Beide Stecker lösen. **(Bild 1)**
2. Lichtpaneel mit Hilfe einer zweiten Person sichern. Mit Gummihammer und Schraubenzieher die Scharnierbolzen heraus schlagen. **(Bild 2)**
3. Die Scharnierbolzen herausziehen und mit 2 Personen das Lichtpaneel demontieren. **(Bild 3)**

Gerät aufhängen

Gerät an der Decke montieren, dazu die Montageanleitung des Geräts beachten.

Lichtpaneel montieren

1. Lichtpaneel korrekt positionieren und die Scharnierbolzen mit Hilfe eines Holzklotzes und Hammers arretieren. **(Bild 4)**
2. Beide Stecker einstecken.

en

Removing and fitting the light panel

⚠ Risk of injury!

Components inside the appliance may have sharp edges. Wear protective gloves.

⚠ Risk of injury!

The appliance is heavy. To move the appliance, 2 people are required. Use only suitable tools and equipment.

Removing the light panel

1. Disconnect the two connectors. **(Fig.1)**
2. Get someone to help you by supporting the light panel. Use a rubber mallet and screwdriver to tap out the hinge pins. **(Fig.2)**
3. Remove the hinge pins and get the other person to help you remove the light panel. **(Fig.3)**

Attach the appliance

Fit the appliance to the ceiling; to find out how to do this, see the appliance's installation instructions.

Fitting the light panel

1. Position the light panel correctly, and use a wooden block and mallet to lock the hinge pins in place. **(Fig.4)**
2. Plug in the two connectors.

Afmontage og montage af lyspanel

⚠ Fare for tilskadekomst!

Komponenterne indvendig i emhætten kan have skarpe kanter. Brug beskyttelseshandsker.

⚠ Fare for tilskadekomst!

Emhætten er tung. Der kræves 2 personer for at flytte emhætten. Anvend kun egnede hjælpemidler.

Afmontage af lyspanel

1. Træk begge stik ud. **(fig.1)**
2. Lyspanelet skal sikres ved hjælp af endnu en person. Slå hængselsboltene ud ved hjælp af en gummihammer og en skruetrækker. **(fig.2)**
3. Træk hængselsboltene ud, og afmonter lyspanelet. Dette skal udføres af 2 personer. **(fig.3)**

Ophængning af apparat

Monter apparatet på loftet, hertil skal apparatets montagevejledning følges.

Montage af lyspanel

1. Placer lyspanelet korrekt, og fastlås hængselsboltene ved hjælp af en trækloids og en hammer. **(fig.4)**
2. Stik begge stik ind.

Αποσυναρμολόγηση και συναρμολόγηση του φωτεινού πίνακα

⚠ Κίνδυνος τραυματισμού!

Τα εξαρτήματα στο εσωτερικό της συσκευής μπορεί να είναι κοφτερά. Φοράτε προστατευτικά γάντια.

⚠ Κίνδυνος τραυματισμού!

Η συσκευή είναι βαριά. Για τη μετακίνηση της συσκευής είναι απαραίτητα 2 άτομα. Χρησιμοποιείτε μόνο κατάλληλα βοηθητικά μέσα.

Αποσυναρμολόγηση του φωτεινού πίνακα

1. Λύστε τους δύο συνδέσμους (φίς). **(Εικ.1)**
2. Ασφαλίστε το φωτεινό πίνακα με τη βοήθεια ενός δεύτερου ατόμου. Απομακρύνετε με λαστιχένιο σφυρί και κατσαβίδι τους πείρους των μεντεσέδων. **(Εικ.2)**
3. Τραβήξτε έξω τους πείρους των μεντεσέδων και αποσυναρμολογήστε με 2 άτομα το φωτεινό πίνακα. **(Εικ.3)**

Ανάρτηση της συσκευής

Συναρμολογήστε τη συσκευή στην οροφή, γι' αυτό προσέξτε τις οδηγίες συναρμολόγησης της συσκευής.

Συναρμολόγηση του φωτεινού πίνακα

1. Τοποθετήστε σωστά το φωτεινό πίνακα και ασφαλίστε τους πείρους των μεντεσέδων με τη βοήθεια ενός ξύλινου τάκου και ενός σφυριού. **(Εικ.4)**
2. Βυσματώστε τους δύο συνδέσμους (φίς).

Desmontar y montar el panel luminoso

⚠ ¡Peligro de lesiones!

Las piezas internas del aparato pueden tener bordes afilados. Usar guantes protectores.

⚠ ¡Peligro de lesiones!

El aparato es pesado. Para mover el aparato se necesitan 2 personas. Utilizar únicamente los medios auxiliares apropiados.

Desmontar el panel luminoso

1. Desconectar los dos enchufes. **(Fig.1)**
2. Asegurar el panel luminoso con ayuda de otra persona. Retirar los pernos de charnela con un martillo de caucho y un destornillador. **(Fig.2)**
3. Retirar los pernos de charnela y desmontar el panel luminoso entre 2 personas. **(Fig.3)**

Colgar el aparato

Montar el aparato en el techo teniendo en cuenta sus instrucciones de montaje.

Montar el panel luminoso

1. Colocar el panel luminoso correctamente y bloquear los pernos de charnela con ayuda de un taco de madera y un martillo. **(Fig.4)**
2. Conectar ambos enchufes.

Valopaneelin irrotus ja asennus

⚠ Loukkaantumisvaara!

Laitteen sisäpuolella olevat rakenneosat voivat olla teräväreunaiset. Käytä suojakäsineitä.

⚠ Loukkaantumisvaara!

Laitte on painava. Laitteen siirtämiseen tarvitaan 2 henkilöä. Käytä vain tarkoitukseen sopivia apuvälineitä.

Valopaneelin irrotus

1. Irrota molemmat pistokkeet. **(kuva1)**
2. Varmista toisen henkilön avustuksella, että valopaneeli ei pääse putoamaan. Lyö kumivasaralla ja ruuvimeisselillä saranatapit ulos. **(kuva2)**
3. Vedä saranatapit pois paikoiltaan ja irrota valopaneeli toisen henkilön avustuksella. **(kuva3)**

Laitteen ripustaminen paikalleen

Asenna laite kattoon, noudata laitteen asennusohjetta.

Valopaneelin asennus

1. Aseta valopaneeli oikeaan asentoon ja lukitse saranatapit puupalikan ja vasaran avulla paikoilleen. **(kuva4)**
2. Liitä molemmat pistokkeet.

Démonter et monter le panneau lumineux

⚠ Risque de blessure !

Des pièces à l'intérieur de l'appareil peuvent présenter des arêtes vives. Porter des gants de protection.

⚠ Risque de blessure !

L'appareil est lourd. 2 personnes sont nécessaires pour déplacer l'appareil. Utiliser exclusivement des moyens appropriés.

Démonter le panneau lumineux

1. Desserrez les deux connecteurs. **(fig.1)**
2. Sécurisez le panneau lumineux avec l'aide d'une deuxième personne. Chassez les axes de charnières à l'aide d'un maillet en caoutchouc et d'un tournevis. **(fig.2)**
3. Retirez les axes de charnières et démontez le panneau lumineux avec 2 personnes. **(fig.3)**

Accrocher l'appareil

Montez l'appareil au plafond, pour ce faire, respectez les instructions de montage de l'appareil.

Monter le panneau lumineux

1. Positionnez correctement le panneau lumineux, puis bloquez les axes de charnière à l'aide d'une cale en bois et d'un marteau. **(fig.4)**
2. Insérez les deux connecteurs.

Smontaggio e montaggio del pannello luminoso

⚠ Pericolo di lesioni!

Alcuni componenti all'interno dell'apparecchio possono essere affilati. Indossare guanti protettivi.

⚠ Pericolo di lesioni!

L'apparecchio è pesante. Per spostarlo occorrono 2 persone. Utilizzare esclusivamente ausili adeguati.

Smontaggio del pannello luminoso

1. Staccare entrambe le spine. **(fig.1)**
2. Con l'aiuto di una seconda persona, assicurare il pannello luminoso. Servendosi di un martello in gomma e un cacciavite rimuovere i perni delle cerniere. **(fig.2)**
3. Rimuovere i perni delle cerniere e smontare il pannello luminoso con l'aiuto di una seconda persona. **(fig.3)**

Appendere l'apparecchio.

Montare l'apparecchio al soffitto; a tal proposito osservare le istruzioni per il montaggio dell'apparecchio.

Montaggio del pannello luminoso

1. Posizionare correttamente il pannello luminoso e fissare i perni delle cerniere servendosi di un cuneo di legno e un martello. **(fig.4)**
2. Inserire entrambe le spine.

Шам панелін шешу және орнату

⚠ Кемтар болып қалу қауіптілігі!

Бөліктері аспап ішінде өткір болуы мүмкін. Сақтағыш қолғабын киіңіз.

⚠ Кемтар болып қалу қауіптілігі!

Құрылғы ауыр. Құрылғыны жылжыту үшін 2 кісі керек. Тек тиісті көмек құралын пайдаланыңыз.

Шам панелін шешу

1. Екі штекерді босатыңыз. **(сурет1)**
2. Шам панелін екінші адам көмегімен бекітіңіз. Резеңке балға және бұрауышпен топса бұрандарын соғып шығарыңыз. **(сурет2)**
3. Топса бұрандарыншығарып 2 адаммен шам панелін шешіңіз. **(сурет3)**

Аспапты асып қойыңыз

Құрылғыны төбеде оратыңыз, ол үшін құрылғының орнату нұсқаулығын ескеріңіз.

Шам панелін орнату

1. Шам панелін дұрыс орнатып топса бұрандарын ағаш дөңбек және балға көмегімен бекітіңіз. **(сурет4)**
2. Екі айырды қосыңыз.

Lichtpaneel demonteren en monteren

⚠ Risico van letsel!

Bepaalde onderdelen in het toestel kunnen scherpe randen hebben. Veiligheidshandschoenen dragen.

⚠ Risico van letsel!

Het toestel is zwaar. Er zijn twee personen nodig om het apparaat te bewegen. Alleen geschikte hulpmiddelen gebruiken.

Lichtpaneel demonteren

1. Beide stekkers losmaken. **(Afb.1)**
2. Lichtpaneel samen met een tweede persoon borgen. De scharnierbouten eruit slaan met behulp van een rubberen hamer en een schroevendraaier. **(Afb.2)**
3. De scharnierbouten eruit draaien en het lichtpaneel met twee personen demonteren. **(Afb.3)**

Apparaat ophangen

Het apparaat aan het plafond monteren. Houdt u hierbij aan het installatievoorschrift bij het apparaat.

Lichtpaneel monteren

1. Het lichtpaneel correct positioneren en de scharnierbouten vastzetten met behulp van een houtblokje en een hamer. **(Afb.4)**
2. Beide stekkers in het stopcontact steken.

Demontere og montere lyspanelet

⚠ Fare for personskader!

Komponenter inni apparatet kan ha skarpe kanter. Bruk vernehansker under installasjon av apparatet.

⚠ Fare for personskader!

Apparatet er tungt. Det kreves 2 personer når apparatet skal flyttes. Bruk bare egnede hjelpemidler.

Demontere lyspanelet

1. Løsne de to støpslene. **(bilde 1)**
2. Få hjelp av en annen person til å feste lyspanelet. Slå ut hengselboltene ved hjelp av en gummihammer og skrutrekker. **(bilde 2)**
3. Trekk ut hengselboltene og få hjelp av to personer til å ta ned lyspanelet. **(bilde 3)**

Henge opp apparatet

Monter apparatet i taket i samsvar med monteringsanvisningen.

Montere lyspanelet

1. Plasser lyspanelet riktig, og slå inn hengselboltene ved hjelp av en trekloss og hammer. **(bilde 4)**
2. Sett i de to støpslene.

Montaż i demontaż panelu świetlnego

⚠ Niebezpieczeństwo obrażeń!

Elementy urządzenia mogą mieć ostre krawędzie. Zaleca się zakładanie rękawic ochronnych.

⚠ Niebezpieczeństwo obrażeń!

Urządzenie jest ciężkie. Do przenoszenia urządzenia potrzebne są 2 osoby. Używać wyłącznie odpowiednich narzędzi pomocniczych.

Demontaż panelu świetlnego

1. Wyciągnąć obie wtyczki z gniazda. **(rys. 1)**
2. Zabezpieczyć panel świetlny z pomocą drugiej osoby. Za pomocą gumowego młotka i śrubokręta wybić sworznie. **(rys. 2)**
3. Wyciągnąć sworznie i w dwie osoby zdemontować panel świetlny. **(rys. 3)**

Zawieszanie urządzenia

Zamontować urządzenie do sufitu, stosując się do instrukcji montażu urządzenia.

Montaż panelu świetlnego

1. Ustawić panel świetlny w odpowiedniej pozycji i za pomocą drewnianego klocka i młotka przymocować sworznie. **(rys. 4)**
2. Włożyć obie wtyczki do gniazda.

Desmontar e montar o painel de luz

⚠ Perigo de ferimentos!

Os componentes interiores do aparelho podem ter arestas vivas. Use luvas de proteção.

⚠ Perigo de ferimentos!

O aparelho é pesado. São necessárias 2 pessoas para transportar o aparelho. Utilizar apenas meios auxiliares apropriados.

Desmontar o painel de luz

1. Solte ambas as fichas. **(Fig.1)**
2. Proteja o painel de luz com a ajuda de uma segunda pessoa. Expulse as cavilhas de dobradiça com o martelo de borracha e a chave de fendas. **(Fig.2)**
3. Retire as cavilhas de dobradiça e desmonte o painel de luz com 2 pessoas. **(Fig.3)**

Suspender o aparelho

Monte o aparelho no teto, observando as respetivas instruções de montagem.

Montar o painel de luz

1. Posicione o painel de luz corretamente e fixe as cavilhas de dobradiça com a ajuda de um calço de madeira e do martelo. **(Fig.4)**
2. Ligue ambas as fichas à tomada.

Монтаж и демонтаж световой панели

⚠ Опасность травмирования!

Некоторые детали внутри прибора имеют острые кромки. Используйте защитные перчатки.

⚠ Опасность травмирования!

Прибор тяжёлый. Для его перемещения потребуются 2 человека. Используйте только подходящие вспомогательные средства.

Демонтаж световой панели

1. Отсоедините оба штекера. **(рис.1)**
2. Вместе с помощником зафиксируйте световую панель. С помощью резинового молотка и отвёртки выбейте шарнирные болты. **(рис.2)**
3. Вытащите шарнирные болты и вместе с помощником демонтируйте световую панель. **(рис.3)**

Крепление прибора

Установите прибор на потолке, для этого соблюдайте инструкцию по монтажу прибора.

Монтаж световой панели

1. Откорректируйте положение световой панели и зафиксируйте шарнирные болты с помощью деревянного бруска и молотка. **(рис.4)**
2. Вставьте оба штекера.

Demontera och montera belysningspanelen

⚠ Skaderisk!

En del komponenter inuti enheten har vassa kanter. Bär alltid skyddshandskar.

⚠ Skaderisk!

Enheten är tung. Det krävs två personer för att flytta enheten. Använd endast härför avsedda hjälpmedel.

Demontera belysningspanelen

1. Lossa båda kontakterna. **(bild1)**
2. Ta hjälp av någon och säkra belysningspanelen. Slå ur gångjärnsbultarna med gummihammare och skruvmejsel. **(bild2)**
3. Dra ur gångjärnsbultarna demontera belysningspanelen med hjälp av 2 personer. **(bild3)**

Häng upp enheten.

Följ enhetens monteringsanvisning och takmontera enheten.

Montera belysningspanelen

1. Placera belysningspanelen rätt och lås gångjärnsbultarna med tråkloss och hammare. **(bild4)**
2. Sätt i båda kontakterna.

Işık panelinin sökülmesi ve takılması

⚠ Yaralanma tehlikesi!

Cihaz içindeki parçalar keskin kenarlı olabilir. Koruyucu eldivenler kullanınız.

⚠ Yaralanma tehlikesi!

Cihaz ağırdır. Cihazın hareket ettirilmesi için 2 kişi gereklidir. Yalnızca uygun yardımcı malzemeleri kullanınız.

Işık panelinin sökülmesi

1. Her iki fişi de çıkarınız. **(Resim1)**
2. Işık panelini ikinci bir kişi yardımıyla emniyete alınız. Lastik çekiç ve tornavida ile menteşe pimlerini vurarak dışarı çıkarınız. **(Resim2)**
3. Menteşe pimlerini çekip çıkarınız ve 2 kişi ışık panelini sökünüz. **(Resim3)**

Cihazın asılması

Cihazı tavana monte ediniz ve bunu yaparken cihaz montaj kılavuzuna dikkat ediniz.

Işık panelinin takılması

1. Işık panelini doğru biçimde konumlandırınız ve menteşe pimlerini bir takoz ve çekiç yardımıyla sabitleyiniz. **(Resim4)**
2. Her iki fişi de takınız.

