



Register your new Bosch now:
www.bosch-home.com/welcome



**Вбудована духова шафа
HBN211.0J**



BOSCH

uk Інструкція з використання

Зміст.

Важливі настанови з безпеки	3
Причини несправностей	4
Ваша нова духова шафа	5
Панель управління	5
Регулятор функцій	5
Регулятор температури	6
Таймер	6
Робоча камера	6
Ваше приладдя	6
Встановлення приладдя	6
Спеціальне приладдя	7
Перед першою експлуатацією	7
Розігрівання духової шафи	7
Очищення приладдя	7
Регулювання режимів роботи духової шафи	8
Види нагрівання та температура	8
Догляд та очищення	8
Очисні засоби	8
Демонтаж та установка підвісних каркасів	9
Демонтаж та установлення дверцят духової шафи	9
Вбудовування та демонтаж скла дверцят	10
Що робити у випадку несправності?	11
Таблиця несправностей	11
Заміна лампи підсвічування духової шафи	11
Скляний захисний ковпак	11
Сервісна служба	11
Е-номер та FD-номер	11

Поради щодо використання енергії та захисту навколишнього середовища	12
Заощадження енергії	12
Утилізація відповідно до правил екологічної безпеки	12
Під час транспортування - важливі заходи	12
Перевірено для Вас у нашій кулінарній студії	12
Пироги та печиво	12
Поради щодо випікання	14
М'ясо, птиця, риба	15
Поради для готування у режимі смаження та гриля	16
Запіканки, гратіни, тости	17
Напівфабрикати	17
Особливі страви	17
Розморожування	18
Підсушування	18
Консервування	18
Акриламід у продуктах	19
Тестові страви	19
Випікання	19
Готування в режимі "Гриль"	19

Более подробную информацию о продукции, принадлежностях, запасных частях и службе сервиса можно найти на официальном сайте www.bosch-home.com и на сайте интернет-магазина www.bosch-eshop.com

Важливі настанови з безпеки

Ретельно прочитайте цю інструкцію. Тільки тоді Ви зможете експлуатувати прилад безпечно та правильно. Збережіть інструкції з монтажу та експлуатації для подальшого користування або передачі їх іншому користувачеві.

Цей прилад призначений тільки для вбудовування. Дотримуйтеся спеціальної інструкції з монтажу.

Перевірте прилад після розпакування. При виявленні пошкодження, яке виникло під час транспортування, не встановлюйте прилад.

Право підключати прилад без штекера має тільки фахівець, що отримав відповідний дозвіл. Гарантія не розповсюджується на ушкодження, спричинені неправильним монтажем.

Цей прилад призначений тільки для домашнього побутового використання. Використовуйте цей прилад виключно для приготування страв і напоїв. Ніколи не залишайте працюючий прилад без нагляду. Експлуатуйте прилад лише в зачинених приміщеннях.

Цей прилад призначений для використання на висоті щонайбільше 2000 м над рівнем моря.

Діти до 8 років та особи із психічними, сенсорними чи ментальними вадами, або якщо їм бракує знань та досвіду, можуть користуватися приладом лише під наглядом людини, що несе відповідальність за їхню безпеку, або якщо вони пройшли підготовку з користування приладом та розуміють можливу небезпеку.

Не дозволяйте дітям гратися з приладом. Очищення та експлуатаційне обслуговування можуть виконувати діти, лише якщо їм 8 років або більше та якщо вони під наглядом.

Тримайте дітей молодших за 8 років подалі від приладу та кабелю підключення.

Завжди слідкуйте за правильністю установки приладдя в робочій камері. *Див. опис приладдя в посібнику користувача.*

Небезпека пожежі!

- Покладені в робочу камеру легкозаймисті предмети можуть загорітися. Забороняється класти легкозаймисті предмети у робочу камеру. Забороняється відкривати дверцята, якщо з приладу йде дим. Якщо прилад несправний, вимкніть його, витягніть мережевий штекер з розетки або вимкніть запобіжник у розподільному блоці.
- Коли Ви відчиняєте дверцята, утворюється протяг. Папір може доторкнутись до нагрівальних елементів та спалахнути. При попередньому розігріві ніколи не кладіть папір для випікання на приладдя незакріпленим. Завжди ставте на папір посуд або форму для випікання. Укладайте папір для випікання лише на тій площі, де це потрібно. Він не повинен видаватись за межі приладдя.

Небезпека опіків!

- Прилад дуже сильно нагрівається. Забороняється торкатися внутрішньої поверхні або нагрівальних елементів гарячої робочої камери. Завжди давайте приладу охолонути. Не підпускайте дітей до приладу.
- Приладдя або посуд сильно нагрівається. Завжди виймайте гаряче приладдя або посуд з робочої камери за допомогою прихватки.
- Алкогольні пари можуть спалахнути в гарячій робочій камері. Забороняється готувати страви із великою кількістю рідини, яка містить високий відсоток алкоголю. Застосовуйте лише малі кількості напоїв з високим вмістом алкоголю. Обережно відчиняйте дверцята приладу.

Небезпека опіку!

- Під час експлуатації деталі, що знаходяться у відкритому доступі, сильно нагріваються. Не торкайтесь розпечених деталей. Не підпускайте дітей до приладу.
- Під час відкриття дверцят приладу може виходити гаряча пара. Обережно відчиняйте дверцята приладу. Не підпускайте дітей до приладу.
- З води в гарячій робочій камері може утворитися гаряча пара. Забороняється лити воду у гарячу робочу камеру.

Небезпека травмування!

Подряпане скло дверцят приладу може тріснути. Не використовуйте шкребкі для скла та дряпаючі або абразивні очищувальні засоби.

Небезпека ураження електричним струмом!

- При некваліфікованому ремонті прилад може стати джерелом небезпеки. Ремонтні роботи може виконувати тільки підготований нами технік сервісної служби. Якщо прилад несправний, витягніть мережевий штекер із розетки або вимкніть запобіжник у коробці запобіжників. Зверніться до сервісної служби.
- На гарячих деталях може розтопитися ізоляція електроприладів. Стежте, щоб кабель від електроприладу не торкався гарячих деталей.
- Проникаюча волога може спричинити ураження електричним струмом. Не використовуйте очищувач високого тиску або пароочищувачі.
- Під час заміни лампочки робочої камери контакти патрону залишаються під електричною напругою. Перед заміною витягніть мережевий штекер або вимкніть запобіжник у розподільному ящику.
- Несправність приладу може призвести до ураження електричним струмом. Забороняється вмикати пошкоджений прилад. Витягніть мережевий штекер або вимкніть запобіжник у розподільному блоці. Зверніться до сервісної служби.

Причини несправностей

Увага!

- Приладдя, плівка та папір для випікання або посуд на нижній поверхні робочої камери: Забороняється розташовувати будь-яке приладдя на нижній поверхні робочої камери. Не вистилайте нижню стінку робочої камери плівкою будь-якого типу або папером для випікання. Не ставте посуд на нижню поверхню робочої камери, якщо встановлена температура вище 50 °С. При цьому акумулюється тепло. Це призводить до того, що час смаження та випікання порушується, а емаль пошкоджується.
- Вода в гарячій робочій камері: За жодних обставин не лейте воду в гарячу робочу камеру. Утворюється водяна пара. Зміна температури може пошкодити емаль.
- Вологі продукти: Не тримайте тривалий час вологі продукти у закритій робочій камері. Від цього пошкоджується емаль.

- Фруктовий сік: Якщо Ви випікаєте соковитий фруктовий пиріг, не слід викладати на деко для випікання забагато інгредієнтів. Сік від фруктів, що капатиме з дека, залишатиме плями, які неможливо буде видалити. По можливості, користуйтеся для цього більш глибоким універсальним деком.
- Охолодження з відкритими дверцятами приладу: Залишайте робочу камеру охолоджуватись лише у закритому стані. Навіть якщо дверцята приладу відкриті тільки трохи, це може з часом пошкодити фронтальні панелі, які знаходяться поруч.
- Сильно забруднений ущільнювач дверцят: якщо ущільнювач дверцят дуже забруднений, дверцята приладу перестають зачинятись належним чином. З часом це може призвести до

ушкодження поверхні меблів, що прилягають до приладу. Слідкуйте за чистотою ущільнювача дверцят.

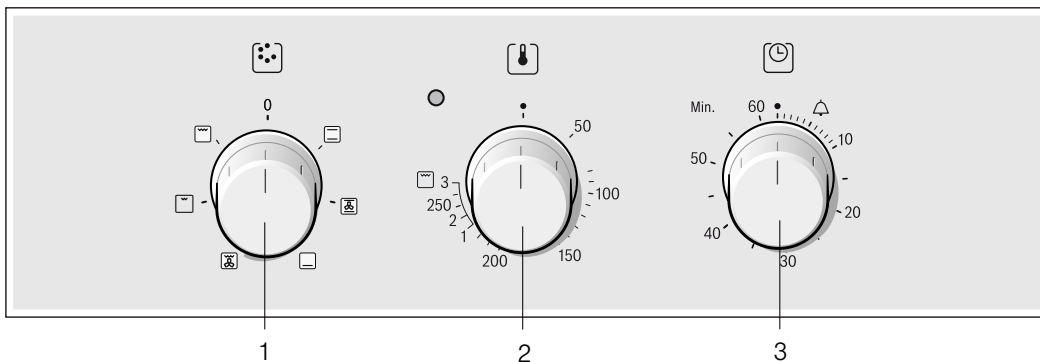
- Використання дверцят приладу в якості сидіння чи полички: не сідайте та не ставте нічого на дверцята приладу. Не ставте на дверцята посуд або приладдя.
- Установка приладдя: у залежності від типу приладу приладдя може дряпати скло дверцят під час їх зачинення. Завжди встановлюйте приладдя в робочу камеру до упору.
- Транспортування приладу: Забороняється переносити або піднімати прилад за ручку дверцят. Ручка не розрахована на вагу приладу та може зламатись.

Ваша нова духова шафа

Тут Ви зможете ознайомитися зі своєю духовою шафою. Ми пояснимо Вам роботу панелі управління та її елементів. Тут Ви знайдете інформацію щодо робочої камери та приладдя.

Панель управління

Тут Ви знайдете огляд панелі управління. Оформлення залежить від відповідного типу приладу.



Пояснення	
1	Регулятор функцій
2	Регулятор температури
3	Таймер

Регулятор функцій

За допомогою регулятора Ви можете встановити вид нагрівання. Його можна повертати праворуч або ліворуч.

Якщо встановлений бажаний вид нагрівання, у духовій шафі засвічується лампа.

Установка	Функція
0	Вимк. Духова шафа вимикається.
	Верхнє/нижнє нагрівання Випікання та смаження можливе лише на одному рівні. Цей режим є оптимальним для випікання пирогів та піци у формах або на деках і для пісної печені із яловичини, телятини та дичини. Жар надходить рівномірно зверху та знизу.
	Гаряче повітря* На одному рівні Ви можете випікати безе та листкове тісто. Дрібне печиво, домашнє печиво та листкове тісто можна випікати водночас на двох рівнях. Вентилятор на задній стінці приладу рівномірно розподіляє тепло зверху і знизу страви.

* Вид нагрівання відповідає класу енергетичної ефективності згідно з EN50304.

Установка	Функція
	Нижнє нагрівання З нижнім нагріванням можна підрум'янювати страви знизу. Тепло надходить знизу.
	Гриль з конвекцією Гриль із циркуляцією повітря краще використовувати для готування риби, птиці та великих шматків м'яса. Нагрівальні елементи гриля та вентилятор по чергово вмикаються та вимикаються. Вентилятор рівномірно розподіляє розігріте повітря навколо страв.
	Гриль на решітці, мала площа нагрівання Цей вид нагрівання оптимальний для готування на грилі невеликих порцій стейків, ковбасок, риби і тостів. Нагрівається лише середня частина нагрівального елемента гриля.
	Гриль на решітці, велика площа нагрівання Ви можете зробити гриль із декількох стейків, ковбасок, риби й тостів. Нагрівається загальна площа під нагрівальним елементом гриля.

* Вид нагрівання відповідає класу енергетичної ефективності згідно з EN50304.

Регулятор температури

За допомогою регулятора температури можна встановлювати температуру режиму гриля.

Установка		Функція
•	Вимк.	Духова шафа не нагрівається.
50-270	Діапазон температур	Можливі температурні установки, °C.
1, 2, 3	Режими гриля	Режими гриля, мала <input type="checkbox"/> та велика <input type="checkbox"/> площі. Режим 1 = слабе нагрівання Режим 2 = нагрівання середнього ступеня Режим 3 = сильне нагрівання

Коли духовая шафа нагрівається, світиться лампочка над регулятором температури. У паузах між нагріванням вона згасає. При деяких установках вона не загоряється.

Режими гриля

Під час готування на грилі встановлюйте режим гриля регулятором температури.

Таймер

За допомогою таймера Ви можете виставляти час роботи до 60 хвилин. Таймер працює незалежно від роботи духової шафи. Його можна використовувати як кухонний таймер.

Позиція		Функція
•	Нульова позиція	Установка "Вимк."
	Кінець встановленого часу	Сигнал після закінчення встановленого часу.
- 60	Індикація хвилин	Індикація часу у хвиликах.

Регулювання

Встановіть бажану тривалість на таймері.

Час закінчився.

Коли встановлений час вийшов, лунає сигнал. Перемикач самостійно повертається на установку "Вимк." •.

Робоча камера

У робочій камері знаходиться лампа підсвічування духової шафи. Вентилятор захищає духову шафу від перегрівання.

Лампа підсвічування духової шафи

Лампа підсвічування духової шафи світиться протягом роботи приладу. Під час повертання регулятора функцій до будь-якої позиції лампа підсвічування духової шафи також може увімкнутися, навіть якщо духовая шафа не нагрівається.

Охолоджувальний вентилятор

Охолоджувальний вентилятор вмикається або вимикається у випадку необхідності. Тепле повітря виходить через дверцята.

Щоб робоча камера швидше охолола, вентилятор продовжує працювати деякий час після того, як духовая шафа вимкнулась.

Увага!

Не закривайте вентиляційні отвори, інакше духовая шафа перегріється.

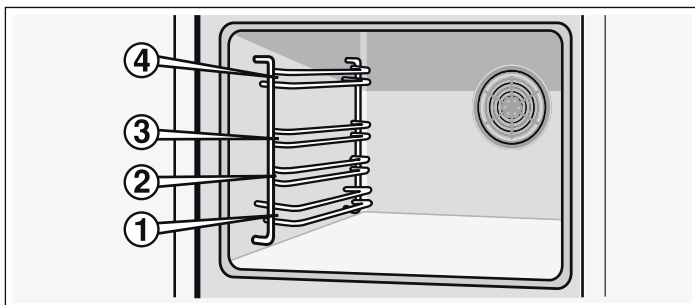
Ваше приладдя

Ваше приладдя, що постачається в комплекті, підходить для багатьох страв. Завжди звертайте увагу на те, щоб приладдя було правильно і повністю встановлене в робочу камеру.

Існує вибір спеціального приладдя, щоб більшість страв удавалася Вам ще краще, а експлуатація Вашої духової шафи була ще приємнішою.

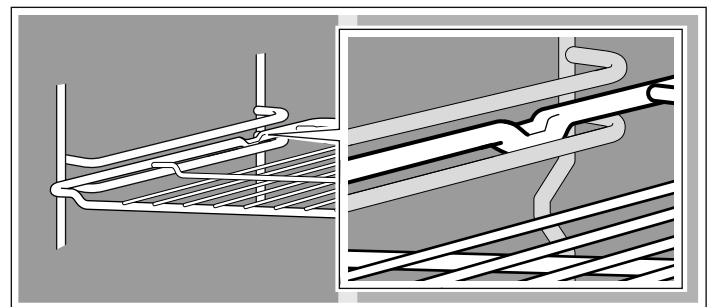
Встановлення приладдя

Приладдя можна розміщувати в духовій шафі на 4 різних рівнях. Завжди встановлюйте приладдя до упору, щоб воно не торкалося скляних дверцят.



Якщо обережно витягувати приладдя наполовину, воно зафіксується. Тепер Вам буде легше виймати страви.

Під час встановлення приладдя в духову шафу слідкуйте за вигинами на задній стінці приладдя. Лише так воно зафіксується правильно.



Вказівка: Приладдя може деформуватися через високу температуру. Коли приладдя охолоне, воно повернеться до своєї первісної форми. Функціональність приладдя від цього не зменшується.


Тримайте деко для випікання за боки обома руками та паралельно всовуйте його в опорну стійку. При всовуванні намагайтеся не рухати деко для випікання праворуч або ліворуч. Інакше деко для випікання буде лише важче вставляти. Емальовані поверхні можуть пошкодитися.

Приладдя Ви можете придбати у сервісній службі, професійній мережі або через інтернет. Назвіть, будь ласка, номер HEZ.



Решітка

Для посуду, кухонних форм, печені, шматків для грилю та страв глибокого замороження.

Встановіть решітку відкритою частиною до дверцят духової шафи, а вигином - донизу .



Універсальне деко

Для соковитих пирогів, випічки, страв із продуктів глибокого замороження та великої печені. Його також можна застосовувати як піддон для стікання жиру, якщо Ви смажите безпосередньо на решітці.

Установіть універсальне деко скошеною крайкою до дверцят.

Спеціальне приладдя

Спеціальне приладдя Ви можете придбати в сервісній службі чи спеціалізованих магазинах. Ви знайдете різноманітні продукти, які підходять до Вашої духової шафи, у наших брошурах або в Інтернеті. Наявність спеціального приладдя або умови замовлення через Інтернет варіюються в залежності від країни. Інформацію щодо цього Ви знайдете в документах, які отримали під час купівлі духової шафи.

Не все спеціальне приладдя підходить до кожного приладу. Під час купівлі завжди повідомляйте повну назву (E-Nr.) Вашого приладу.

Спеціальне приладдя	Номер HEZ	Функція
Решітка	HEZ 434000	Для посуду, кухонних форм, печені, шматків для грилю та страв глибокого замороження.
Алюмінієве деко для випікання	HEZ 430001	Для пирогів та печива. Установіть деко для випікання у духову шафу скошеною крайкою до дверцят.
Емальоване деко для випікання	HEZ 431001	Для пирогів та печива. Установіть деко для випікання у духову шафу скошеною крайкою до дверцят.
Універсальне деко	HEZ 432001	Для соковитих пирогів, випічки, продуктів глибокої заморозки та великих шматків для запікання. Може також використовуватися для збирання жиру або м'ясного соку при встановленні під решітку. Установіть універсальне деко у духову шафу скошеною крайкою до дверцят.

Дверцята духової шафи - додаткові запобіжні заходи

Під час тривалого готування дверцята духової шафи можуть дуже сильно нагрітися.

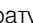
Якщо у Вас є маленькі діти, при використанні духової шафи треба бути особливо обережними.

Для цього існує захисний пристрій, який запобігає прямому доторканню до дверцят духової шафи. Це спеціальне приладдя (440651) можна придбати в сервісній службі.

Перед першою експлуатацією

У даному розділі Ви дізнаєтесь, що треба зробити перед тим, як перший раз готувати у духовій шафі. Спочатку прочитайте розділ "Рекомендації з безпеки".

Розігрівання духової шафи

Для того, щоб видалити запах нового приладу, спочатку зачиніть порожню духову шафу та прогрійте її. Найкраще для цього прогріти духову шафу протягом години у режимі верхнього/нижнього нагрівання  при температурі 240 °C. Перевірте, щоб у робочій камері не залишалось решток упаковки.

Провітрюйте кухню, поки духову шафу нагрівається.

1. Встановіть регулятор функцій на верхнє/нижнє нагрівання .

2. Регулятор температури встановіть на 240 °C.

Через годину вимкніть духову шафу. Для цього встановіть регулятор функцій на нуль.

Очищення приладдя

Перед першим використанням приладдя його потрібно ретельно очистити за допомогою гарячого лужного розчину та м'якої ганчірки для миття посуду.

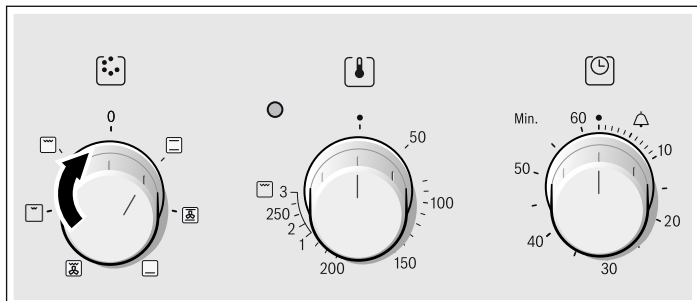
Регулювання режимів роботи духової шафи

У Вашій духовій шафі є багато функцій, які можна відрегулювати. У цьому розділі ми пояснимо Вам, як встановити бажаний вид нагрівання та температуру або режим гриля.

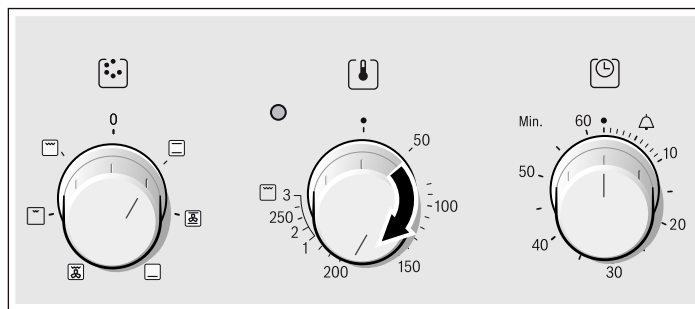
Види нагрівання та температура

Приклад на малюнку: "Верхнє/нижнє нагрівання" - 190 °C.

1. За допомогою регулятора функцій встановіть потрібний вид нагрівання.



2. За допомогою регулятора температури можна встановлювати температуру або режим гриля.



Духова шафа нагрівається.

Вимкнення духової шафи

Встановіть регулятор функцій на нуль.

Зміна установки

За потреби можна змінити вид нагрівання, температуру й режим гриля.

Догляд та очищення

Якщо ретельно очищувати духову шафу та дбати про неї, вона надовго залишиться гарною та функціональною. Як правильно доглядати та очищувати Вашу духову шафу, Ви дізнаєтеся у цій главі.

Вказівки

- Незначна різниця у кольорі на передній частині духової шафи спричинена тим, що вона складається з різноманітних матеріалів, таких як скло, пластмаса або метал.
- Тіні на дверцятах, які мерехтять, - це відображення світла від лампи духової шафи.
- Під впливом дуже високої температури емаль вигоріє. Внаслідок цього виникають незначні зміни кольору емалі. Це є нормальним явищем, що не впливає на функціональність. Кромки тонких дек не можна повністю вкрити емаллю. Тому вони можуть бути шорсткими. Стійкість до корозії від цього не зменшується.

Очисні засоби

Аби не пошкодити поверхні невідповідним очисним засобом, звертайте увагу на наступні дані.

При очищенні духової шафи заборонено застосовувати:

- гострі та дряпаючі очисні засоби,
- очисні засоби з високим вмістом етилового спирту,
- жорсткі губки,
- очищувачі високого тиску або пароструминні помпи.
- Забороняється мити окремі деталі в посудомийній машині.

Ретельно промивайте нові губки перед першим застосуванням.

Панель управління	Гарячий лужний розчин: Почистіть ганчіркою для посуду та висушіть м'яким рушником. Забороняється використовувати засоби для чищення скла або шкребки для скла.
-------------------	---

Поверхня із інструментальної сталі

Очистіть теплим лужним розчином та витріть м'якою ганчіркою. Поверхні з інструментальної сталі завжди протирайте паралельно текстурі. Інакше можна подряпати поверхню. Промокніть м'яким рушником. Після експлуатації одразу ж очистуйте прилад від накипу, плям жиру, крохмалю та білка. Забороняється застосовувати абразивні очисні засоби, шкрябаючі губки або жорсткі рушники для очищення. Фронтальні панелі з високоякісної сталі можна полірувати за допомогою спеціального засобу для догляду. Виконуйте вказівки виробника. Спеціальні очищувальні засоби для виробів з високоякісної сталі Ви можете придбати в нашій сервісній службі або в магазинах спеціалізованої торгівлі.

Емальовані та лаковані поверхні

Протріть вологим рушником з невеликою кількістю мийного засобу. Промокніть м'яким рушником.

Регулятор

Протріть вологим рушником з невеликою кількістю мийного засобу. Промокніть м'яким рушником.

Скло дверцят духової шафи

Почистіть засобом для скла. Не застосовуйте агресивні очисні засоби або гострі металеві предмети. Вони можуть подряпати або пошкодити поверхню скла дверцят.

Ущільнювач

Протріть вологим рушником. Промокніть м'яким рушником.

Духова шафа усередині

Теплий лужний розчин або водний розчин оцту. При сильному забрудненні: застосовуйте засіб для чищення духової шафи лише на поверхнях, що охололи.

Скляна кришка лампи підсвічування духовки

Протріть вологим рушником з невеликою кількістю мийного засобу. Промокніть м'яким рушником.

Приладдя

Замочіть у теплому лужному розчині. Почистіть губкою для посуду або щіткою.

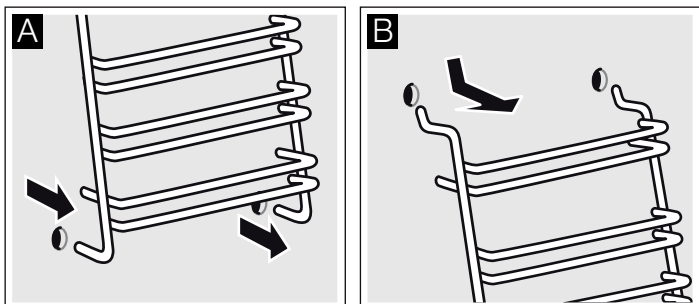
Алюмінієве деко (опціонально)	Забороняється мити в посудомийній машині. Забороняється застосовувати засіб для очищення духовок. Щоб уникнути подряпин, забороняється доторкатися до металевої поверхні ножем або іншим гострим предметом. Очистіть вологим рушником для скла з невеликою кількістю мийного засобу або горизонтально протріть рушником з мікрОВОлокна. Промокніть м'яким рушником. Забороняється застосовувати абразивні очисні засоби, шкрябаючі губки або жорсткі рушники для очищення. Інакше можна подряпати поверхню.
Функція «Захист від доступу дітей» (опціонально)	Якщо активована функція «Захист від доступу дітей» для дверцят духової шафи, перед очищенням функцію треба скасувати. Замочіть усі пластмасові деталі у теплому лужному розчині та промийте губкою. Промокніть м'яким рушником. При сильному забрудненні функція «Захист від доступу дітей» не працює належним чином.
Робоча панель	Вказівки для обслуговування та очищення Ви знайдете в інструкції з використання для робочої панелі.

Демонтаж та установка підвісних каркасів

Для того, щоб очистити духову шафу, підвісні каркаси можна витягнути. Духова шафа повинна бути холодною.

Зняття підвісних каркасів

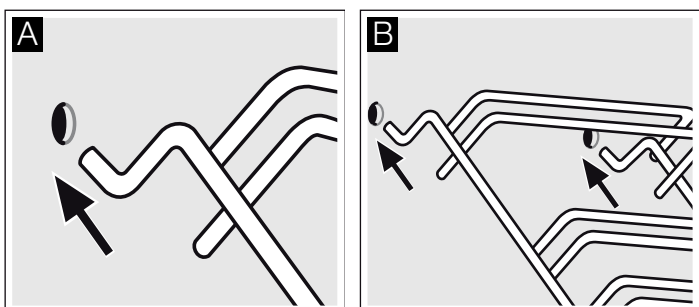
1. Витягніть каркас знизу та потягніть його на себе. Витягніть подовжувальні штифти з нижньої частини каркасу з кріпильних отворів (Зображення А).
2. Після цього складіть каркас та обережно його витягніть (Зображення В).



Почистіть підвісний каркас мийним засобом та губкою. Якщо забруднення сильне, почистіть щіткою.

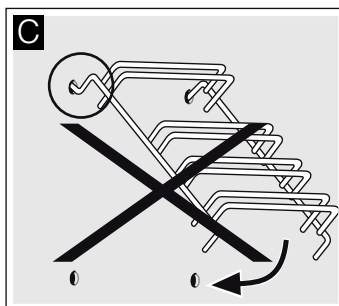
Встановлення підвісного каркасу

1. Обережно вставте два гачки в верхні отвори. (Зображення А-В)



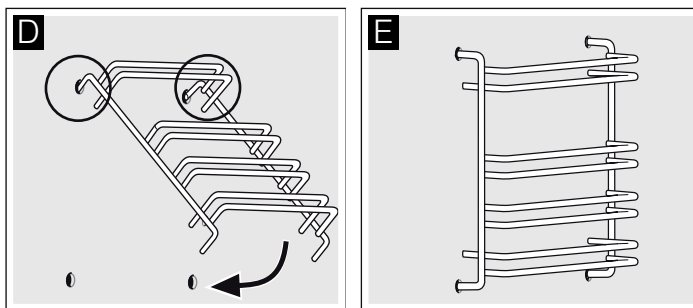
⚠ Неправильний монтаж!

Ніколи не рухайте підвісний каркас, якщо Ви не встановили повністю два гачки у верхні отвори. Емаль може пошкодитися й тріснути (Зображення С).



2. Два гачки повинні бути повністю вставлені у верхні отвори. Тепер Ви можете повільно та обережно посунути каркас донизу та вставити у нижні отвори (Зображення D).
3. Підвісьте обидва каркаси в бокові стінки духової шафи (Зображення E).

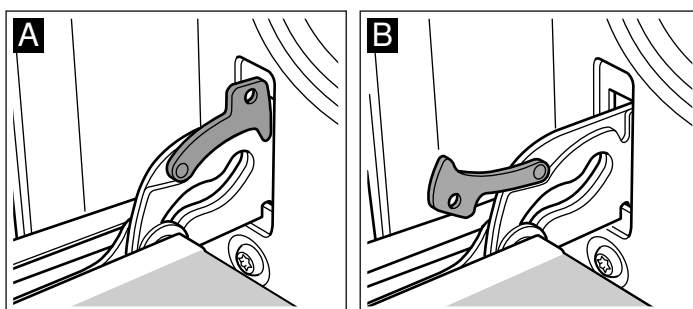
Якщо каркаси встановлені правильно, відстань між двома верхніми рівнями більше.



Демонтаж та установлення дверцят духової шафи

Для очищення та демонтажу скла дверцят Ви можете зняти дверцята духової шафи.

На петлях дверцят духової шафи є фіксатори. Якщо фіксатор заціпнуто (мал. А), дверцята духової шафи заблоковані. Їх не можна демонтувати. Якщо фіксатори для демонтажу дверцят духової шафи відкриті (мал. В), заблоковані петлі. Вони не заскакують.

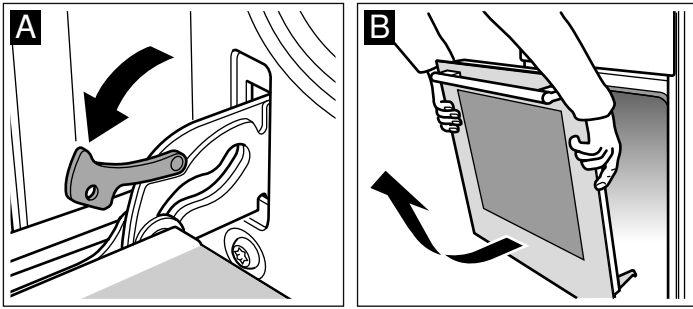


⚠ Небезпека травмування!!

Якщо петлі не заблоковані, вони заскакують із великою силою. Звертайте увагу на те, щоб фіксатор завжди був повністю закритий, або абсолютно відкритий, якщо Ви знімаєте дверцята.

Демонтаж дверцят

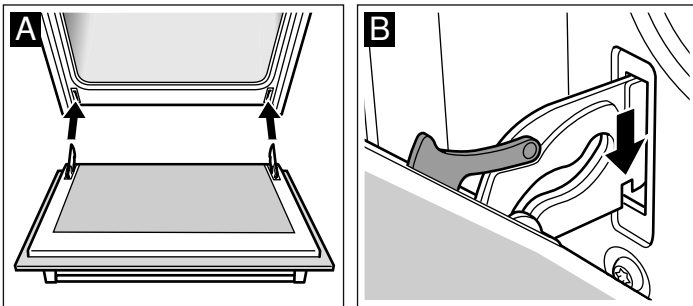
1. Повністю відчиніть дверцята духової шафи.
2. Розщепніть обидва фіксатори праворуч та ліворуч (мал. А).
3. Закрийте дверцята до упору. Обома руками обхопіть дверцята ліворуч та праворуч. Прикрийте дверцята ще трохи та вийміть їх (мал. В).



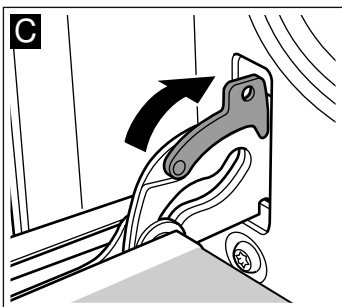
Установлення дверцят

Знову установіть дверцята у зворотному порядку дій.

1. При встановленні дверцят духової шафи перевірте, щоб обидві петлі були спрямовані просто в отвір (мал. А).
2. Вірзи на петлях мають зафіксуватися з обох боків (мал. В).



3. Знову защепніть обидва фіксатори (мал. С). Закрийте дверцята духової шафи.



⚠️ Небезпека травмування!!

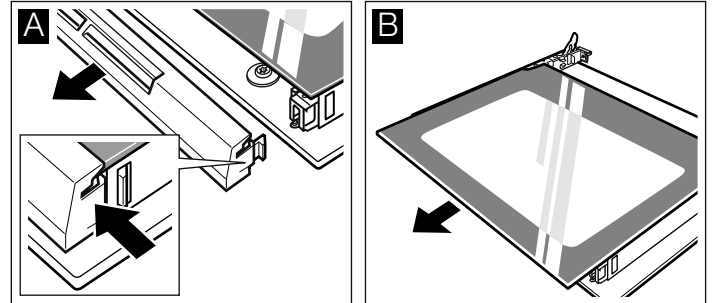
Якщо дверцята випадково впали або заскочила петля, не намагайтеся відкрити петлю самостійно. Зателефонуйте до сервісної служби.

Вбудовування та демонтаж скла дверцят

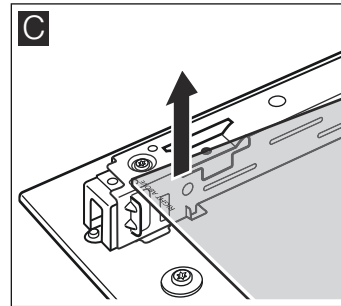
Для кращого очищення Ви можете зняти скло з дверцят духової шафи.

Демонтаж

1. Зніміть дверцята та покладіть ручкою донизу на рушник.
2. Витягніть захисну панель зверху з дверцят духової шафи. Для цього притисніть язички пальцями ліворуч та праворуч (мал. А).
3. Підніміть верхнє скло та витягніть його (мал. В).



4. Підніміть скло та витягніть його (мал. С).



Почистіть скло засобом для очищення скла та м'яким рушником.

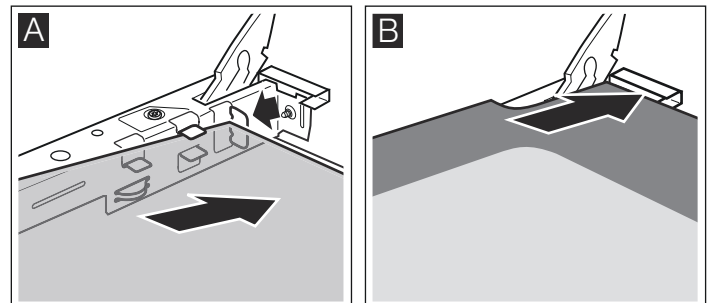
⚠️ Небезпека травмування!

Подряпане скло дверцят приладу може тріснути. Не використовуйте шкребкі для скла та дряпаючі або абразивні очищувальні засоби.

Установлення

Під час вбудовування звертайте увагу на те, щоб напис "right above" знаходився ліворуч знизу.

1. Встановіть скло під кутом назад (мал. А).
2. Встановіть верхнє скло в обидва тримачі під кутом назад. Зовнішня поверхня повинна бути гладкою. (мал. В).



3. Установіть та притисніть захисну панель.
4. Установіть дверцята.

Духову шафу можна буде використовувати лише тоді, коли скло буде правильно вмонтоване.

Що робити у випадку несправності?

Дуже часто неполадка спричинена дрібними проблемами. Перед тим як телефонувати до сервісної служби, прогляньте таблицю. Можливо, Ви зможете самостійно усунути несправність.

Таблиця несправностей

Якщо у Вас не вийшла страва, просимо продивитися частину . *Усі страви були перевірені для Вас у нашій кулінарній студії.* Тут Ви знайдете корисні поради та інформацію щодо варіння, випікання та смаження.

Несправність	Можлива причина	Усунення / інформація
Духова шафа не функціонує.	Несправний запобіжник.	Подивіться в розподільному блоці, чи не перегорів запобіжник.
	Збій постачання електричного струму.	Перевірте, чи працює лампа на кухні або інші кухонні прилади.
Духова шафа не нагрівається.	На елементи контактів потрапив пил.	Кілька разів поверніть перемикач праворуч або ліворуч.

Небезпека ураження електричним струмом!

Ремонтні роботи, проведені неналежним чином, небезпечні. Їх може проводити лише технік нашої сервісної служби.

Увага!

Пошкоджений мережевий кабель повинен замінити виробник, сервісна служба або кваліфікований спеціаліст.

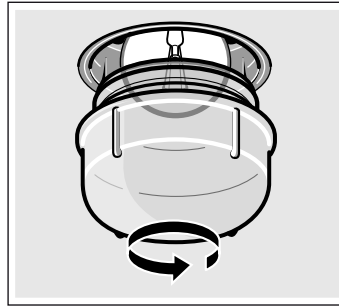
Заміна лампи підсвічування духової шафи

Якщо лампа підсвічування духової шафи перегоріла, її слід замінити. Стійкі до нагрівання змінні лампи, 40 Вт, Ви можете придбати у сервісній службі або у дилера. Використовуйте тільки такі лампи.

Небезпека ураження електричним струмом!

Вимкніть запобіжник у розподільному блоці.

1. Покладіть рушник для посуду у холодну духову шафу, аби запобігти ушкодженню.
2. Поверніть ліворуч та витягніть захисний ковпак.



3. Замініть лампу такою самою.
4. Захисний ковпак вкрутіть на місце.
5. Витягніть рушник та увімкніть запобіжник.

Скляний захисний ковпак

Якщо скляний захисний ковпак зазнав пошкодження, його слід замінити. Відповідні скляні захисні ковпаки можна отримати в сервісній службі. Назвіть E-номер та дату виробництва Вашого приладу (FD-номер).

Сервісна служба

Якщо необхідно відремонтувати Ваш прилад, наша сервісна служба стане Вам у нагоді. Ми завжди знайдемо вірне рішення, щоб уникнути непотрібного виклику техника.

E-номер та FD-номер

Коли звертаєтесь до сервісної служби, завжди повідомляйте їй номер виробу (E-Nr.) та номер виготовлення (FD-Nr.), щоб отримати кваліфіковане обслуговування. Фірмову табличку з цими номерами Ви знайдете збоку від дверцят духової шафи. Для того щоб не шукати у разі потреби, Ви можете занести сюди дані Вашого приладу та телефонні номери сервісної служби.

E-Nr.

FD-Nr.

Сервісна служба

Зверніть увагу, що виклик техника сервісної служби у випадку, якщо несправність сталась внаслідок недбалого використання, не буде безкоштовним навіть під час терміну дії гарантії.

Заявка на ремонт та консультація при неполадках

Контактні дані всіх країн Ви знайдете в доданому списку сервісних центрів.

Довіртеся компетентності виробника. Таким чином Ви будете певні, що ремонт Вашого приладу виконується належно підготовленим техніком сервісної служби із використанням оригінальних запасних деталей.

Поради щодо використання енергії та захисту навколишнього середовища

Тут Ви отримаєте поради, як можна заощадити енергію під час випікання та смаження, та про те, як правильно утилізувати Ваш прилад.

Заощадження енергії

- Розігривайте духову шафу попередньо лише тоді, коли це вказано в рецепті або в таблиці інструкції з експлуатації.
- Застосовуйте темні, вкриті чорним лаком або емальовані форми для випікання. Вони дуже добре проводять тепло.
- Під час готування, випікання або смаження намагайтеся відкривати дверцята духової шафи якомога рідше.
- Якщо Ви печете багато пирогів, випікайте їх по черзі. Духова шафа тоді залишається теплою після випікання попереднього пирога. Тому час випікання наступного пирога скорочується. Дві прямокутні форми Ви можете поставити одну поруч з іншою.
- Якщо час випікання дуже тривалий, Ви можете вимкнути духову шафу на 10 хвилин раніше запланованого та скористатися залишковим теплом, аби довести пиріг до готовності.

Утилізація відповідно до правил екологічної безпеки

Обов'язково утилізуйте упаковку відповідно до правил екологічної безпеки.



Цей прилад маркіровано згідно положень європейської Директиви 2012/19/EU стосовно електронних та електроприладів, що були у використанні (waste electrical and electronic equipment - WEEE).

Директивою визначаються можливості, які є дійсними у межах Європейського союзу, щодо прийняття назад та утилізації бувших у використанні приладів.

Під час транспортування - важливі заходи

Зафіксуйте усі рухомі деталі всередині приладу та на ньому клейкою стрічкою, яка потім видалиться без сліду. Всуňte усе приладдя (наприклад, деко для випікання), загорнуте у тонкий картон, до крайок відповідної шухляди, щоб уникнути пошкодження приладу. Покладіть картон або аналогічний матеріал між передньою та задньою стінкою, щоб вони не наштовхувались зсередини на скло дверцят. Примотайте дверцята духової шафи клейкою стрічкою до бокових стінок приладу.

Зберігайте оригінальну упаковку приладу. Переносьте прилад лише в оригінальній упаковці. Звертайте увагу на стрілки транспортування, зазначені на упаковці.

Якщо оригінальної упаковки більше немає

Упакуйте прилад у захисну обгортку, щоб забезпечити достатній захист від можливих пошкоджень під час транспортування.

Переносьте прилад вертикально вирівняним. Не тримайте прилад за ручку дверцят або за підключення з боку задньої стінки, щоб не пошкодити їх. Не кладіть важкі предмети на прилад.

Перевірено для Вас у нашій кулінарній студії

Тут Ви знайдете великий вибір страв та оптимальні параметри для них. Ми розкажемо Вам, які види нагрівання та температура найкраще пасують для Вашої страви. Ви отримаєте поради щодо приладдя та рівня, на якому повинна готуватися страв. А також поради щодо посуду та готування.

Вказівки

- Показники таблиці означають встановлення у холодну та порожню робочу камеру. Розігривайте духову шафу, лише якщо це вказано у таблиці. Приладдя викладайте папером для випікання лише після попереднього розігрівання духової шафи.
- Значення часу, які надаються в таблицях, є орієнтовними. Вони залежать від якості та властивостей продукту.
- Застосовуйте приладдя, яке постачається у комплекті. Додаткове приладдя Ви можете придбати як спеціальне приладдя у спеціалізованій мережі або у сервісній службі. Перед використанням вийміть з робочої камери все приладдя та весь посуд, який Вам не знадобиться.
- Завжди користуйтеся прихваткою, коли Ви виймаєте гаряче приладдя або посуд з робочої камери.

Пироги та печиво

Випікання на одному рівні

Найкращі результати у випіканні тортів та пирогів досягаються з режимом "Верхнє/нижнє нагрівання"

Під час випікання в режимі "2D-гаряче повітря" встановлюйте приладдя на наступні рівні:

- Пироги у формах: рівень установавлення 2
- Пироги на деку для пирогів: рівень установавлення 3

Випікання та смаження на кількох рівнях

Готуйте в режимі "Гаряче повітря" .

Рівні встановлення при випіканні та смаженні на 2 рівнях:

- Універсальне деко: рівень установавлення 3
- Деко для випікання: рівень установавлення 1

Страви, які були встановлені в духову шафу одночасно, можуть приготуватися не водночас.

У таблицях Ви знайдете широкий вибір страв.

Вказівка: Продукти харчування не класти безпосередньо на алюмінієве деко для випікання. Деко для випікання вистелити папером для випікання.

Форми для випікання

Найкраще підходять темні форми для випікання, виготовлені з металу.

Якщо Ви випікаєте у світлій формі із тонкостінного металу або у скляній формі, то час випікання подовжується, а пиріг темнішає не так рівномірно.

Якщо Ви бажаєте застосувати силіконові форми, будь-ласка, уважно ознайомтеся з настановами та рецептами виробника. Найчастіше силіконові форми менші за звичайні. Тому може відрізнятись потрібна кількість тіста та інгредієнтів рецепту.

Таблиці

У таблицях Ви знайдете оптимальний вид нагрівання для різноманітних пирогів та випічки. Температура і тривалість випікання залежать від властивостей та кількості тіста. Тому у таблицях вказані діапазони значень. Спочатку спробуйте випікати за більш низької температури. При нижчій температурі випічка підрум'янюється більш рівномірно. Якщо виникне потреба, встановіть наступного разу більш високу температуру.

Якщо Ви перед готуванням розігріваєте духову шафу, то час готування скорочується на 5-10 хвилин.

Додаткову інформацію Ви знайдете у розділі "Поради щодо випікання" наприкінці цієї таблиці.

Пирог у формах	Форма	Рівень	Вид нагрівання	Температура, °C	Тривалість, хв.
Пиріг із здобного тіста	Кругла, прямокутна форма або форма для кексу	2	☒	160-180	50-60
Нижній пиріг (наприклад, із пісочного тіста)	Кругла, прямокутна форма або форма для кексу	2	☒	155-175	65-75
Основа з пісочного тіста із загнутими краями	Рознімна форма	1	☒	160-180	30-40
Основа для торта зі здобного тіста	Форма для випікання фруктових пирогів	2	☒	160-180	25-35
Бісквітний торт	Рознімна форма	2	☒	160-180	30-40
Фруктовий або сирний пиріг, пісочне тісто*	темна рознімна форма	1	☒	170-190	70-90
Нижній фруктовий пиріг, здобне тісто	Рознімна форма	2	☒	150-170	55-65
Пікантні пироги* (наприклад, із різноманітною начинкою/цибулеві пироги)	Рознімна форма	1	☒	180-200	50-60

* Залишити пиріг охолоджуватися в духовці приблизно на 20 хвилин.

Пиріг на деку	Приладдя	Рівень	Вид нагрівання	Температура, °C	Тривалість, хв.
Тісто для кексу або дріжджове тісто з несоковитою начинкою	Універсальне деко:	3	☒	160-180	25-35
Здобне або дріжджове тісто із соковитою начинкою	Універсальне деко:	3	☒	140-160	40-50
Бісквітний рулет (попередньо розігріти)	Універсальне деко:	2	☒	170-190	15-20
Плетеник із дріжджового тіста, 500 г борошна	Універсальне деко:	3	☒	150-170	25-35
Кекс із дріжджового тіста, 500 г борошна	Універсальне деко:	3	☒	160-180	50-60
Кекс із дріжджового тіста, 1 кг борошна	Універсальне деко:	3	☒	150-170	90-100
Штрудель, солодкий	Універсальне деко:	2	☒	180-200	55-65
Піца	Універсальне деко:	3	☒	180-200	20-30

Хліб і булочки

Якщо немає інших вказівок, завжди розігрівайте духову шафу перед випіканням хліба.

Забороняється лити воду просто у гарячу духову шафу.

Хліб і булочки	Приладдя	Рівень	Вид нагрівання	Температура, °C	Тривалість, хв.
Хліб з дріжджового тіста, 1,2 кг борошна	Універсальне деко:	2	☒	270	8
				190	35-45
Хліб з кислого тіста, 1,2 кг борошна	Універсальне деко:	2	☒	270	8
				190	35-45
Булочки (напр., житні булочки)	Універсальне деко:	2	☒	200-220	20-30

Дрібне печиво	Приладдя	Висота	Вид нагрівання	Температура, °C	Тривалість, хв.
Печиво домашнє	Універсальне деко:	3		150-170	10-20
	Алюмінієве деко для випікання* + універсальне деко**	1+3		130-150	25-35
Безе	Універсальне деко:	3		70-90	125-135
Заварні тістечка	Універсальне деко:	2		200-220	30-40
Мигдальні тістечка	Універсальне деко:	3		110-130	30-40
	Алюмінієве деко для випікання* + універсальне деко**	1+3		100-120	35-45
Листкове тісто	Універсальне деко:	3		180-200	20-30
	Алюмінієве деко для випікання* + універсальне деко**	1+3		180-200	30-40

* Додаткові дека можна придбати в сервісній службі або у професійній мережі.

* Якщо Ви випікаєте на двох рівнях, завжди ставте універсальне деко під деко для випікання.

Поради щодо випікання

Якщо Ви хочете випікати за власним рецептом.	Орієнтуйтеся за наведеними в таблицях значеннями для схожої випічки.
Як визначити, чи пропікся здобний пиріг:	Приблизно за 10 хвилин до закінчення зазначеного у рецепті часу випікання проколить дерев'яною паличкою пиріг в найтовстішому місці. Якщо тісто до палички не пристає, значить, пиріг готовий.
Пиріг осідає.	Наступного разу додавайте менше рідини або встановіть температуру в духовій шафі на 10 градусів нижче. Дотримуйтеся зазначеного в рецепті часу замішування тіста.
Пиріг добре піднявся посередині, але недостатньо по краях.	Не змащуйте крайки рознімної форми. Після випікання слід обережно відокремити пиріг від форми за допомогою ножа.
Пиріг зверху набув надто темного кольору.	Поставте пиріг глибше у духову шафу, встановіть нижчу температуру та випікайте пиріг трохи довше.
Пиріг надто сухий.	Проколить зубочисткою маленькі дірочки у готовому пирозі. Після цього збризкайте його фруктовим соком або алкогольним напоєм. Наступного разу встановіть температуру на 10 градусів вище і зменште час випікання.
Хліб або пиріг (напр., сирний пиріг) виглядає добре, але клейкий всередині (маслянистий, пронизаний водянистими смугами).	Наступного разу додайте трохи менше рідини і випікайте трохи довше та при нижчій температурі. Якщо Ви плануєте зробити пиріг із соковитою начинкою, спочатку слід спекти нижній корж. Потім посипте його мигдалем або панірувальними сухарями та викладіть начинку. Дотримуйтеся рецепту та часу випікання.
Випічка потемнішала нерівномірно.	Встановіть трохи нижчу температуру, тоді випічка темнішатиме рівномірніше. Випікайте нижню випічку в режимі верхнього та нижнього нагрівання  на одному рівні. На циркуляцію повітря впливає навіть папір для випікання, який виходить за крайки форми для випікання. Намагайтеся відрізати папір врівень із деком.
Фруктовий пиріг знизу занадто світлий.	Наступного разу встановіть пиріг на один рівень нижче.
Фруктовий сік витікає з пирога.	Наступного разу скористайтеся більш глибоким універсальним деком (якщо воно є у наявності).
При випіканні дріжджових булочок шматочки тіста склеюються один з одним.	Між булочками має бути відстань у прибіл. 2 см. Тоді буде достатньо місця, щоб булочки гарно піднялися та рівномірно пропеклися.
Ви бажаєте випікати на двох рівнях.	Для випікання на більшій кількості рівнів завжди застосовуйте режим "Гаряче повітря"  . Страви, які були встановлені в духову шафу одночасно, можуть приготуватися не водночас.
Під час випікання пирога із соковитою начинкою з'явився конденсат.	Під час випікання може випаровуватися вода. Вона випаровується через дверцята. Ця пара може осідати на панелі управління або на меблях та стікати конденсатом. Це фізичне явище.

М'ясо, птиця, риба

Посуд

Можна користуватися будь-яким жаростійким посудом. Для приготування великої кількості печені підходить також універсальне деко.

Краще використовувати скляний посуд. Слідкуйте за тим, щоб кришка була правильно встановлена на жаровні та добре закривалася.

Якщо Ви користуєтеся емальованою жаровнею, додавайте до неї трохи більше води.

При запіканні в жаровні з високоякісної сталі скоринка не буде надто рум'яною, а м'ясо може недостатньо пропікатись. Подовжте тривалість готування.

Дані в таблицях:

Посуд без кришки = відкритий

Посуд із кришкою = закритий

Посуд ставте завжди посередині решітки.

Ставте гарячий скляний посуд на суху підставку. Якщо підставка волога або холодна, скло може тріснути.

Печеня

До нежирного м'яса додайте трохи рідини. Дно посуду повинно бути вкрите приблизно на 1/2 см.

Для тушування додайте достатню кількість води. Дно посуду повинно бути вкрите приблизно на 1 - 2 см.

Кількість води залежить від сорту м'яса та матеріалу посуду. Для приготування м'яса у емальованій жаровні, необхідно дещо більше рідини, ніж для запікання у скляному посуді.

Жаровня із високоякісної сталі пристосована для цього не дуже добре. М'ясо готується повільніше та менше підсмажується. Встановлюйте вищу температуру та/або триваліший час готування.

Вказівки щодо готування в режимі "Гриль"

Готуйте в режимі гриля у зачиненій духовій шафі.

Якщо Ви готуєте в режимі гриля, розігрійте його протягом прибіл. 3 хвилин перед тим, як покласти на решітку продукти для смаження на грилі.

Шматки для гриля кладіть безпосередньо на решітку. Якщо шматок для гриля один, то для кращого приготування покладіть його посередині решітки. Додатково на рівень 1 поставте універсальне деко. М'ясний сік буде зібраний, і духові шафа залишатиметься чистою.

Забороняється ставити деко для випікання або універсальне деко на рівень 4. Через високу температуру воно може деформуватися та при вийманні пошкодити робочу камеру.

По можливості беріть для гриля шматки м'яса однакового розміру. У такому випадку вони підсмажуються рівномірно і залишаються приємно соковитими. Соліть стейки тільки після готування.

Перевертайте шматки для грилю через 2/3 вказаного часу.

Нагрівальний елемент гриля постійно вмикається та вимикається. Це не є несправністю. Як часто це відбувається, залежить від встановлених параметрів режиму гриля.

М'ясо

Після закінчення половини часу приготування м'ясо слід перевернути.

Коли печеня буде готова, слід залишити її ще на 10 хвилин у вимкненій зачиненій духовій шафі. Завдяки цьому краще розподіляється м'ясний сік.

Ростбїф загорніть після приготування у фольгу та залиште його на 10 хвилин у духовій шафі.

У свинячій печені із шкіркою розріжте шкірку навхрест та покладіть печеню спочатку шкіркою донизу у посуд.

М'ясо	Вага	Приладдя та посуд	Рівень	Вид нагрівання	Температура °С, режим гриля	Тривалість, хв.
Яловичина						
Яловичина для смаження	1,0 кг	Закритий	2		200-220	120
	1,5 кг		2		190-210	140
	2,0 кг		2		180-200	160
Яловиче філе, з кров'ю	1,0 кг	Відкритий	1		210-230	70
	1,5 кг		1		200-220	80
Ростбїф, із кров'ю	1,0 кг	Відкритий	1		230-250	50
Стейки, 3 см, із кров'ю		Решітка + універсальне деко	4+1		3	15
Телятина						
Теляча печеня	1,0 кг	Відкритий	1		200-220	100
	1,5 кг		1		190-210	120
	2,0 кг		1		180-200	140
Свинина						
без шкірки (напр. , шия)	1,0 кг	Відкритий	1		190-210	120
	1,5 кг		1		180-200	150
	2,0 кг		1		170-190	170
зі шкіркою (напр. , лопатка)	1,0 кг	Відкритий	1		180-200	130
	1,5 кг		1		190-210	160
	2,0 кг		1		170-190	190
Копчена свинина з кісткою	1,0 кг	Закритий	1		210-230	80
Ягнятина						
Стегно ягняти без кістки, середнього ступеня просмаження	1,5 кг	Відкритий	1		170-190	120

М'ясо	Вага	Приладдя та посуд	Рівень	Вид нагрівання	Температура °С, режим гриля	Тривалість, хв.
Фарш						
М'ясний рулет	прибл. 750 г	Відкритий	1		180-200	70
Ковбаски						
Ковбаски		Решітка + універсальне деко	4+1		3	15

Птиця

Вказані в таблиці показники дійсні для нерозігрітої духової шафи.

Вказана в таблиці вага - це вага нефаршированого, готового для смаження м'яса птиці.

Якщо Ви смажите безпосередньо на решітці, поставте універсальне деко на висоту 1.

Якщо Ви смажите качку або гусака, проколите шкіру під крилами, щоб жир міг стікати.

Кладіть птицю грудкою на решітку. Переверніть цілу птицю через дві третини загального часу готування.

Птиця буде дуже хрусткою, якщо під кінець помастити її маслом, підсоленою водою або апельсиновим соком.

Птиця	Маса	Приладдя та посуд	Висота	Вид нагрівання	Температура, °С, режим гриля	Тривалість, хв.
Половинки курчат, 1-4 шт.	по 400 г	Решітка	2		210-230	40-50
Курчата, порційні шматки	по 250 г	Решітка	3		210-230	30-40
Курча, ціла тушка, 1-4 шт.	по 1 кг	Решітка	2		200-220	55-85
Качка, ціла тушка	1,7 кг	Решітка	2		170-190	80-100
Гусак, ціла тушка	3,0 кг	Решітка	2		160-180	110-130
Молода індичка, ціла тушка	3,0 кг	Решітка	2		180-200	80-100
2 ніжки індички	по 800 г	Решітка	2		180-200	80-100

Риба

Перевертайте шматочки риби через $\frac{2}{3}$ вказаного часу.

Цілу рибу не треба перевертати. Покладіть цілу тушку риби спинкою догори у духову шафу так, щоб спинні плавники були

зверху. Аби рибина трималася у цьому положенні, вставте у її живіт надрізану картоплину або маленьку жаростійку посудину.

Під час готування гриля безпосередньо на решітці встановлюйте додатково універсальне деко на рівень 1. Рибний сік буде зібраний, і духову шафу залишатиметься чистою.

Риба	Вага	Приладдя та посуд	Рівень	Вид нагрівання	Температура, °С, режим гриля	Тривалість, хв.
Риба, ціла тушка	По 300 г	Решітка	3		2	20-25
	1,0 кг	Решітка	2		190-210	40-50
	1,5 кг	Решітка	2		180-200	60-70
Риба скибочками, наприклад, рибні стейки	По 300 г	Решітка	4		2	20-25

Поради для готування у режимі смаження та гриля

Потрібна вага печені не зазначена в таблиці.	Встановіть параметри відповідно до наступної зазначеної ваги та подовжте час готування.
Ви хочете визначити, готова печеня чи ні.	Скористуйтеся спеціальним термометром для м'яса (продається у спеціалізованих магазинах), або просто зробіть пробу ложкою. Натисніть ложкою на м'ясо. Якщо воно на дотик тверде, значить вже готове. Якщо воно піддається натисканню, значить потрібно ще трохи часу, щоб воно стало готовим.
Печеня занадто темна, а скоринка місцями підгоріла.	Перевірте рівень установаження та температуру.
Печеня виглядає добре, але соус підгорів.	Наступного разу користуйтеся посудом для печені меншого розміру або додайте більше рідини.
Печеня виглядає добре, але соус надто світлий та водянистий.	Наступного разу візьміть більший посуд та додайте менше рідини.
Якщо залити рідину у гарячу печеню, виникне пара.	Це нормальне фізичне явище. Випаровується більша частина води, яка заливається. Ця пара може осідати на прохолодніших панелях або на меблях та стікати конденсатом.

Запіканки, ґратіни, тости

Якщо Ви готуєте гриль на решітці, установіть додатково універсальне деко на рівень 1. Духова шафа залишається чистою.

Завжди ставте посуд на решітку.

Стан готовності запіканки залежить від її висоти та розміру посуду. Дані у таблиці є лише орієнтовними.

Страва	Приладдя та посуд	Рівень	Вид нагрівання	Температура, °C	Тривалість, хв.
Запіканки					
Запіканка, солодка	Форма для запіканок	2		170-190	50-60
Макаронна запіканка	Форма для запіканок	2		210-230	25-35
Ґратіни					
Запіканка з картоплі із сирих інгредієнтів висотою макс. 2 см	Форма для запіканок	2		150-170	50-60
Тости					
Підсмажені тости, 4 шт.	Решітка	4		3	6-7
Підсмажені тости, 12 шт.	Решітка	4		3	4-5
Тости, запікання, 4 шт.	Решітка	3		3	7-10
Тости, запікання, 12 шт.	Решітка	3		3	5-8

Напівфабрикати

Дотримуйтесь вказівок виробника, зазначених на упаковці.

Якщо Ви вкриваєте приладдя папером для випікання, звертайте увагу на те, щоб він був придатний до температури, з якою Ви

готуєте. Відріжте достатню кількість паперу відповідно до розмірів страви.

Результат готування дуже сильно залежить від продукту. Потемніння від смаження та нерівномірна обробка можуть статися ще на етапі підготування напівфабрикату.

Страва	Приладдя	Рівень	Вид нагрівання	Температура, °C	Тривалість, хв.
Штрудель з фруктову начинкою	Універсальне деко	3		180-200	40-50
Картопля фрі	Універсальне деко	3		210-230	25-30
Піца	Решітка	2		200-220	15-20
Піца-багет	Решітка	2		190-210	15-20

Вказівка

Під час готування страв із продуктів глибокого замороження універсальне деко може деформуватися. Це відбувається через велику різницю між температурами, яким піддається приладдя. Протягом процесу готування деформація зникне.

Особливі страви

Дріжджове тісто та домашній йогурт особливо добре готуються за низьких температур.

Вийміть приладдя з духової шафи.

Приготування йогурту

1. Скип'ятіть 1 л молока (3,5 % жиру) та охолодіть до 40 °C.
2. Додайте до молока 150 г йогурту (з холодильника) та добре перемішайте.
3. Перелийте у маленькі скляні банки, що закриваються, та накрийте плівкою.

4. Поставте банки на решітку та встановіть її на рівень 1.

5. Встановіть температуру випікання 50 °C та дійте, як зазначено.

Підняття дріжджового тіста

1. Приготуйте дріжджове тісто, як звичайно, покладіть його в жаростійкий керамічний посуд та накрийте кришкою.
2. Попередньо розігрійте духову шафу, як зазначено.
3. Зачиніть дверцята та залиште дріжджове тісто підніматися в духовій шафі.

Страва	Посуд	Рівень	Вид нагрівання	Температура	Тривалість
Йогурт	Скляні банки для йогурту, що закриваються	1		50 °C	6-8 годин
Підняття дріжджового тіста	Жаростійкий посуд	Поставте на дно духової шафи		попередньо розігріти до 50 °C Вимкніть прилад і поставте дріжджове тісто в духову шафу	5-10 хвилин 20-30 хвилин

Розморожування

Тривалість розморожування залежить від якості та кількості продукту.

Слідкуйте за вказівками виробника, зазначеними на упаковці.

Вийміть продукти з упаковки та поставте у придатному посуді на решітку.

Кладіть птицю грудкою на тарілку.

Заморожений продукт	Приладдя	Рівень	Вид нагрівання	Температура
Напр., сметанні, вершкові торти, торти із шоколадною або цукровою глазур'ю, фрукти, курча, ковбаса та м'ясо, хліб та булочки, пироги та інша випічка	Решітка	2		Регулятор температури залишається вимкненим

Підсушування

Беріть лише бездоганні фрукти та овочі й ретельно мийте їх перед сушінням.

Дайте воді стекти з фруктів та овочів і витріть їх.

Універсальне деко має бути встановлене на рівні 3, а решітка - на рівні 1.

Викладіть універсальне деко та решітку папером для випікання або пергаментом.

Якщо Ви взяли дуже соковиті фрукти, постійно їх перевертайте. Висушені фрукти зніміть з паперу одразу ж після сушіння.

Фрукти та овочі	Рівень	Вид нагрівання	Температура, °C	Тривалість, години
600 г порізаних кільцями яблук	1+3		80	Прибл. 5
800 г порізаних скибочками груш	1+3		80	Прибл. 8
1,5 кг слив	1+3		80	Прибл. 8-10
200 г почищеної зелені	1+3		80	Прибл. 1½

Консервування

Скляні банки та гумові прокладки для консервування повинні бути цілими та чистими. Використовуйте банки однакового розміру. Значення у таблиці стосуються круглих однолітрових банок.

Увага!

Не використовуйте більші або вищі банки. Кришка може луснути.

Беріть для консервування лише бездоганні овочі та фрукти. Ретельно їх промийте.

Вказані у таблиці показники часу є орієнтовними. Вони можуть змінюватися в залежності від температури приміщення, кількості банок, кількості та температуру продукту у банці. Перед тим, як вмикати/вимикати, переконайтеся, що місткість у банках дійсно піниться.

Підготовка

1. Наповнюючи скляні банки, не переповніть їх.
2. Витріть різьбу банок, вона має бути чистою.
3. На кожну банку покладіть мокру гумову прокладку та кришку.

4. Закрутіть банки.

Не ставте більше 6 банок у робочу камеру.

Встановлення

1. Всуňte універсальне деко на рівень 2. Поставте склянки так, щоб вони не торкалися одна одної.
2. Залийте в універсальне деко ½ літра гарячої води (прибл. 80 °C).
3. Закрийте дверцята духової шафи.
4. Встановіть нижнє нагрівання
5. Встановіть температуру на 170-180 °C.

Консервування

Фрукти

Через приблизно 40-50 хв. швидко починають підніматися бульбашки. Вимкніть духову шафу.

Через 25-35 хв. підігрівання на залишковому теплі витягніть склянки з робочої камери. Якщо охолоджувати банки у робочій камері довше, можуть виникнути мікроорганізми, які спричинять прокисання фруктів.

Фрукти в однолітрових банках	від закипання	залишкове тепло
Яблука, порічка, полуниця	вимкнути	прибл. 25 хвилин
Вишня, абрикоси, персики, агрус	вимкнути	прибл. 30 хвилин
Мус з яблук, груші, сливи	вимкнути	прибл. 35 хвилин

Овочі

Щойно у банках починають підніматися бульки, встановіть температуру на 120-140 °C. Це триватиме прибл. 35-70 хвилин

в залежності від виду овочів. Після закінчення цього часу, вимкніть духову шафу та залиште склянки підігріватися на залишковому теплі.

Овочі у холодному бульйоні в однолітрових банках	від закипання	залишкове тепло
Огірки	-	прибл. 35 хвилин
Буряк	прибл. 35 хвилин	прибл. 30 хвилин
Брюссельська капуста	прибл. 45 хвилин	прибл. 30 хвилин
Бобові, кольрабі, червонокочанна капуста	прибл. 60 хвилин	прибл. 30 хвилин
Горох	прибл. 70 хвилин	прибл. 30 хвилин

Виймання банок

Після консервування вийміть банки з робочої камери.

Увага!

Не ставте гарячі банки на холодну або мокру поверхню. Вони можуть луснути.

Акриламід у продуктах

Акриламід постає насамперед під час гарячої обробки злакових та картопляних продуктів, наприклад, у картопляних

чіпсах, картоплі фрі, тостах, булочках, хлібі, ніжній випічці (печиво, пряники, розсипчастого печива).

Поради щодо зниження акриламіда під час готування страв

Загальна інформація	<ul style="list-style-type: none">■ Готуйте на якомога короткому режимі.■ Не підсмажуйте страви до темного кольору.■ У продуктах великого розміру більшої товщини міститься менше акриламіду.
Випікання	На верхньому/нижньому нагріванні макс. 200 °С. Із 3D-гарячим повітрям або гарячим повітрям макс. 180 °С.
Домашнє печиво	На верхньому/нижньому нагріванні макс. 190 °С. Із 3D-гарячим повітрям або гарячим повітрям макс. 170 °С. Яйце або жовток яйця зменшує створення акриламіду.
Картопля фрі у духовій шафі	Викладайте картоплю на деко рівномірно та в один шар. Випікайте як мінімум по 400 г на одному деку, щоб картопля не висихала

Тестові страви

Таблиці були створені для тестових інституцій, щоб полегшити контроль та тестування різноманітних приладів.

Згідно з EN 50304/EN 60350 (2009) та IEC 60350.

Випікання

Випікання на 2 рівнях:

Завжди встановлюйте універсальне деко над деком для випікання.

Фігурна випічка (напр., фігурний пиріг у цукровому сиропі):

Страви, які були встановлені в духову шафу одночасно, можуть приготуватися не водночас.


Закритий яблучний пиріг, рівень 1:

Змініть положення темної рознімної форми, поставте форми по діагоналі.





Закритий яблучний пиріг, рівень 2:

Змініть положення темної рознімної форми.

Пиріг у металевій рознімній формі:

Випікайте в режимі "Верхнє/нижнє нагрівання"  на рівні 1.

Замість решітки використовуйте універсальне деко та поставте на нього рознімну форму.

Страва	Приладдя та посуд	Рівень	Вид нагрівання	Температура, °С	Тривалість, хв.
Фігурне печиво	Універсальне деко:	3		150-170	20-30
	Алюмінієве деко для випікання* + універсальне деко**	1+3		140-160	30-40
Маленьке печиво	Універсальне деко:	3		150-170	25-35
Маленьке печиво, попередньо розігріти	Алюмінієве деко для випікання* + універсальне деко**	1+3		140-160	25-35
Бісквіт на воді	Рознімна форма	2		160-180	30-40
Закритий яблучний пиріг	Універсальне деко + 2 рознімні форми Ø 20 см***	1		190-210	70-90
	2 решітки* + 2 рознімні форми Ø 20 см***	1+3		180-200	70-80



* Додаткові деко та решітки Ви можете придбати як спеціальне приладдя в сервісній службі або спеціалізованій мережі.

** Якщо Ви випікаєте на двох рівнях, завжди ставте універсальне деко над деком для випікання.

*** Поставте форми по діагоналі на приладдя.

Готування в режимі "Гриль"

Якщо Ви кладете продукти просто на решітку, встановіть додатково універсальне деко на рівень 1. Рідина буде зібрана, і духову шафу залишатиметься чистою.

Страва	Приладдя та посуд	Висота	Вид нагрівання	Режим гриля	Тривалість, хв.
Підсмаження тостів, попередньо розігріти протягом 10 хв.	Решітка	4		3	½-2
Біфбургер, 12 шт.* без попереднього розігрівання	Решітка + універсальне деко	4+1		3	25-30

* Перевернути через ⅔ загального часу приготування.



Robert Bosch Hausgeräte GmbH

Carl-Wery-Straße 34

81739 München

Germany

www.bosch-home.com



9001184337

01
100296