

- de **Kombination mehrerer Geräte**
- en **Combining multiple appliances**
- da **Kombination af flere apparater**
- de **Συνδυασμός περισσότερων συσκευών**
- es **Combinación de varios aparatos**
- fi **Useamman laitteen yhdistäminen**
- fr **Combinaison de plusieurs appareils**
- it **Combinazione di più apparecchi**
- nl **Combinatie van meerdere apparaten**
- no **Kombinasjon av flere apparater**
- sv **Kombination av flera enheter**

de

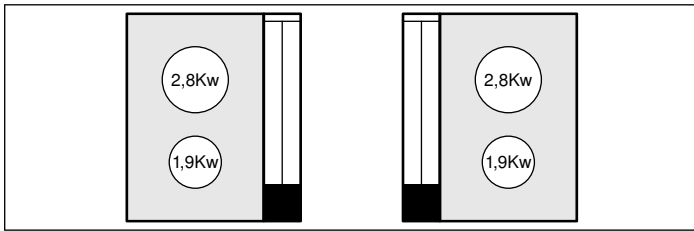
Kombination mehrerer Geräte

Empfohlener Unterschrank

Hinweis: Bei der Kombination mit 80 cm Kochfeldern die Verkaufsunterlagen zum Thema Kochfeldlayout beachten. Nur die getesteten Kombinationen sind zulässig. Die getesteten Kombinationen finden Sie im Katalog.

⚠ Brandgefahr!

Bei gleichzeitigem Betrieb mehrerer Gas-Kochstellen entwickelt sich große Hitze. Das Lüftungsgerät kann beschädigt oder in Brand gesetzt werden. Das Lüftungsgerät darf nur mit Gas-Kochstellen kombiniert werden, die eine maximale Gesamtleistung von 4,7 kW verteilt auf zwei Brenner nicht überschreiten.



⚠ Brandgefahr!

Bei dem Betrieb von 2 Gaskochfeldern entwickelt sich große Hitze. Das Gerät darf nicht mit 2 Gaskochfeldern kombiniert werden.

Folgende Tabelle zeigt je nach Gerätekombination den notwendigen Platzbedarf im Unterschrank.

Kombination (cm)	Kombinationsmaße (mm)					Empfohlener Unterschrank (cm)			
	A	B	C	D	E	90	100	120	160
	722	686	754	max. 857	900	✓	✓	✓	✓
	812	776	844	max. 947	1000	✗	✓	✓	✓
	1138	1102	1238	max. 1408	2x800	✗	✗	✗	✓
	1228	1192	1328	max. 1498	2x800	✗	✗	✗	✓
	1046	1018	1018	max. 1046	1200	✗	✗	✓*	✓*

*Keine Kombination mit Gaskochfeldern möglich

⚠ Brandgefahr!

Die Fettablagerungen im Fettfilter können sich entzünden. Bei dem Betrieb eines Gas-Woks entwickelt sich große Hitze. Das Gerät darf nicht mit einem Gas-Wok kombiniert werden.

⚠ Brandgefahr!

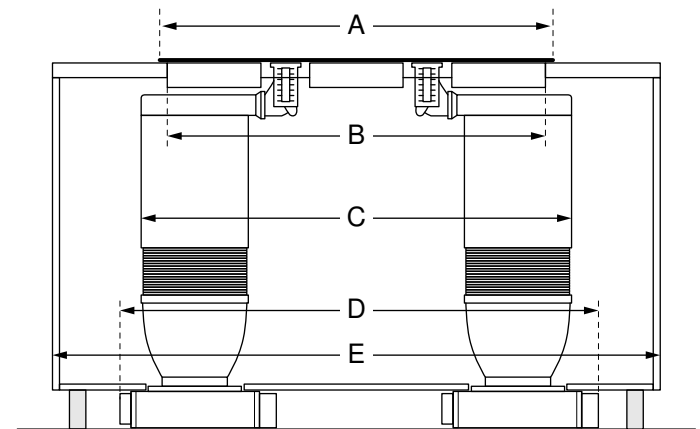
Die Fettablagerungen im Fettfilter können sich entzünden. Wird das Gerät neben einem Gasgerät betrieben, muss vor dem Kochen immer ein Gasdeflektor montiert werden.

Hinweis: Der Gasdeflektor reduziert die Ablenkung/Störung der Gasflammen an den Brennern der Gasmulde und verhindert deren Erlöschen durch den Luftzug.

Achtung!

- Falls das Gerät neben einer Fritteuse, einem Grill oder einer Teppan Yaki montiert wird, die Auslassöffnung des Flachkanalanschlusses so montieren, dass sie von den Geräten weg zeigt.
- Falls das Gerät neben einem Gasgerät montiert wird, die Auslassöffnung des Flachkanalanschlusses so montieren, dass sie die Verrohrung des Gasgerätes nicht berührt.

Hinweis: Nicht alle Einbaumöglichkeiten können abgebildet werden.



Breitentyp (cm)	10	30	40	80
Gerätebreite (mm)	110	306	396	826

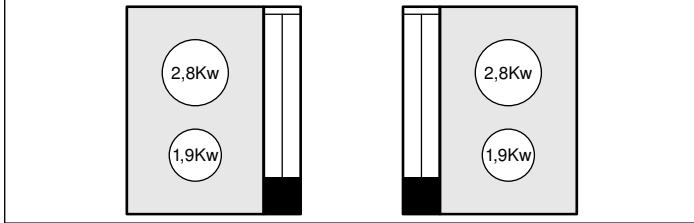
Combining multiple appliances

Recommended floor-standing cabinet

Note: When combining the appliance with 80 cm hobs, refer to the sales documentation with regard to the hob layout. Only tested combinations are permitted. Please refer to the catalogue to find out which combinations have been tested.

⚠ Risk of fire!

Operating multiple gas hotplates at the same time generates a great deal of heat. The ventilation appliance may become damaged or catch fire. The ventilation appliance must only be combined with gas hotplates that do not exceed a maximum total output of 4.7 kW spread over two burners.



⚠ Risk of fire!

Operating two gas hobs at the same time gives rise to a great deal of heat. The appliance must not be combined with two gas hobs.

⚠ Risk of fire!

Fatty deposits in the grease filter may catch fire. Operating a gas wok gives rise to a great deal of heat. The appliance must not be combined with a gas wok.

⚠ Risk of fire!

Fatty deposits in the grease filter may catch fire. If the appliance is to be operated next to a gas-fired appliance, a gas deflector must always be fitted before you begin cooking.

The table below shows how much space is needed in the floor-standing cabinet, depending on the appliance combination.

Combination (cm)	Combination dimensions (cm)					Recommended floor-standing cabinet (cm)			
	A	B	C	D	E	90	100	120	160
 30 10 30	722	686	754	Max. 857	900	✓	✓	✓	✓
 30 10 40	812	776	844	Max. 947	1000	✗	✓	✓	✓
 30 10 30 10 30	1138	1102	1238	Max. 1408	2 x 800	✗	✗	✗	✓
 30 10 40 10 30	1228	1192	1328	Max. 1498	2 x 800	✗	✗	✗	✓
 10 80 10	1046	1018	1018	Max. 1046	1200	✗	✗	✓*	✓*

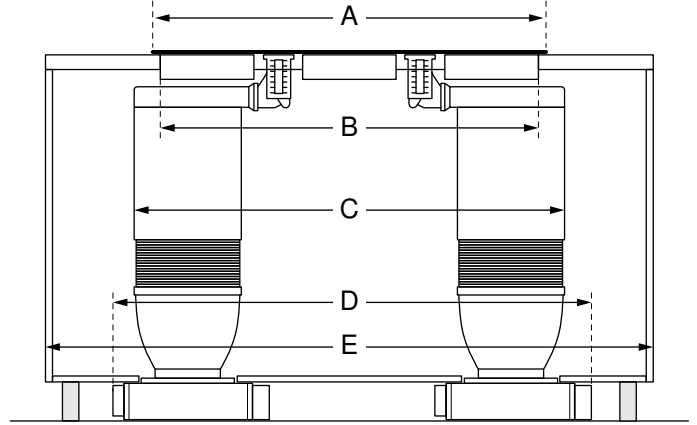
*Combinations cannot include gas hobs

Note: The gas deflector reduces deflection/disruption of the gas flames from the burners on the cooktop and prevents them from being blown out by draughts.

Caution!

- If the appliance is fitted next to a deep-fat fryer, a grill or a teppanyaki, fit the outlet opening of the flat duct connection facing away from the appliances.
- If the appliance is fitted next to a gas-fired appliance, fit the outlet opening of the flat duct connection such that it does not come into contact with the gas-fired appliance's piping.

Note: It is not possible to show every single installation option.



Width type (cm)	10	30	40	80
Appliance width (mm)	110	306	396	826

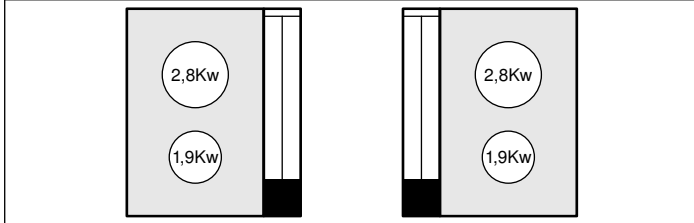
Kombination af flere apparater

Anbefalet underskab

Bemærk: Ved kogesektioner på 80 cm skal anvisningerne om kogesektionslayout i salgsmaterialet følges. Kun de testede kombinationer er tilladt. De testede kombinationer findes i kataloget.

⚠ Brandfare!

Der udvikles en meget kraftig varme, når flere gaskogezoner er tændt samtidig. Ventilationsenheden kan blive beskadiget eller bryde i brand. Ventilationsenheden må kun bruges i kombination med gaskogezoner, som ikke overskrider en maksimal samlet effekt på 4,7 kW fordelt på to blus.



⚠ Brandfare!

Der udvikles en meget kraftig varme, når 2 gaskogesektioner er i drift samtidig. Apparatet må ikke kombineres med 2 gaskogesektioner.

⚠ Brandfare!

Fedtaflejringer i fedtfiltret kan blive antændt. Ved anvendelse af en gas-wok udvikles der meget kraftig varme. Apparatet må ikke kombineres med en gas-wok.

⚠ Brandfare!

Fedtaflejringer i fedtfiltret kan blive antændt. Hvis apparatet anvendes ved siden af et gasapparat, skal der altid monteres en gasdeflektor inden madlavning.

Tabellen herunder viser den krævede plads i underskabet afhængigt af apparaternes kombination.

Kombination (cm)	Kombinationens mål (mm)					Anbefalet underskab (cm)			
	A	B	C	D	E	90	100	120	160
	722	686	754	maks. 857	900	✓	✓	✓	✓
	812	776	844	maks. 947	1000	×	✓	✓	✓
	1138	1102	1238	maks. 1408	2x800	×	×	×	✓
	1228	1192	1328	maks. 1498	2x800	×	×	×	✓
	1046	1018	1018	maks. 1046	1200	×	×	✓*	✓*

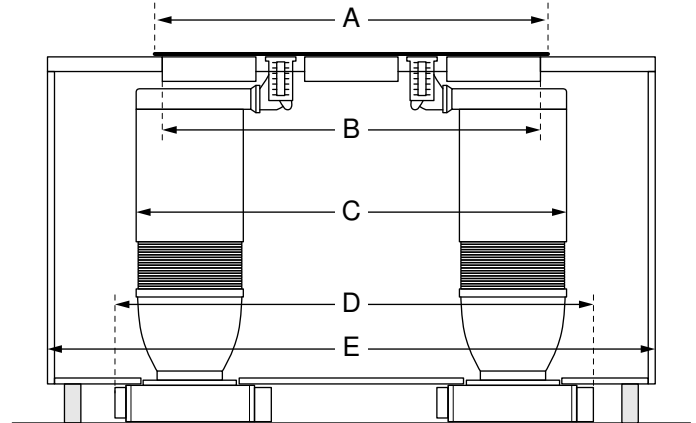
*Kombination med gaskogesektion ikke mulig

Bemærk: Gasdeflektoren reducerer deformation/forstyrrelse af gasflammen i brænderne gaskogesektionen, og forhindrer, at flammen blæses ud på grund af træk.

Pas på!

- Hvis apparatet monteres ved siden af et fritureapparat, en grill eller en teppan yaki, skal aftræksåbningen i tilslutningsstykket for den flade kanal monteres, så den vender væk fra apparaterne.
- Hvis apparatet monteres ved siden af et gasapparat, skal aftræksåbningen i tilslutningsstykket for den flade kanal monteres, så den ikke berører gasapparatets rørføring.

Bemærk: Det er ikke muligt at vise alle indbygningsmuligheder.



Breddetype (cm)	10	30	40	80
Apparatbredde (mm)	110	306	396	826

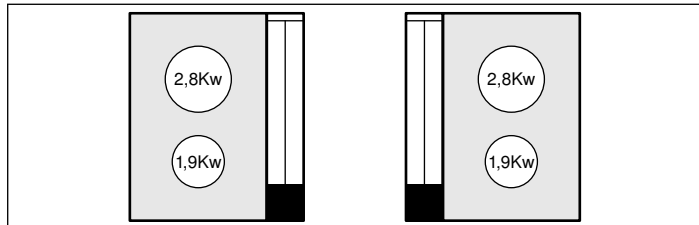
Συνδυασμός περισσοτέρων συσκευών

Συνιστούμενο κάτω ντουλάπι

Υπόδειξη: Στο συνδυασμό με βάσεις εστιών 80 cm προσέξτε τα έγγραφα πώλησης στο θέμα της διάταξης των βάσεων εστιών. Επιτρέπονται μόνο οι δοκιμασμένοι συνδυασμοί. Τους δοκιμασμένους συνδυασμούς θα τους βρείτε στον κατάλογο.

⚠ Κίνδυνος πυρκαγιάς!

Σε περίπτωση ταυτόχρονης λειτουργίας περισσοτέρων εστιών αερίου δημιουργείται μεγάλη θερμότητα. Η συσκευή εξαερισμού μπορεί να υποστεί ζημιά ή να πιάσει φωτιά. Η συσκευή εξαερισμού επιτρέπεται να συνδυαστεί μόνο με εστιές αερίου, οι οποίες δεν ξεπερνούν μια μέγιστη συνολική ισχύ από 4,7 kW, μοιρασμένη σε δύο καυστήρες.



⚠ Κίνδυνος πυρκαγιάς!

Κατά τη λειτουργία 2 β'σεων εστιών αερίου δημιουργείται μεγάλη θερμότητα. Η συσκευή δεν επιτρέπεται να συνδυαστεί με 2 βάσεις εστιών αερίου.

⚠ Κίνδυνος πυρκαγιάς!

Οι εναποθέσεις λίπους στο φίλτρο του λίπους μπορούν να αναφλεγούν. Κατά τη λειτουργία ενός Wok αερίου δημιουργείται μεγάλη θερμότητα. Η συσκευή δεν επιτρέπεται να συνδυαστεί με ένα Wok αερίου.

⚠ Κίνδυνος πυρκαγιάς!

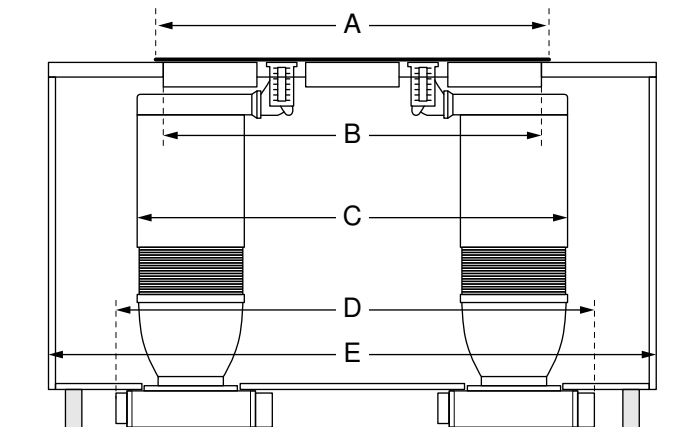
Οι εναποθέσεις λίπους στο φίλτρο του λίπους μπορούν να αναφλεγούν. Εάν λειτουργεί η συσκευή δίπλα σε μια συσκευή αερίου, πρέπει πριν το μαγείρεμα να τοποθετείται πάντοτε ένας εκτροπέας αερίου.

Υπόδειξη: Ο εκτροπέας αερίου μειώνει την απόκλιση/βλάβη της φλόγας του αερίου στους καυστήρες της βάσης εστιών αερίου και εμποδίζει το σβήσιμό τους από το ρεύμα του αέρα.

Προσοχή!

- Σε περίπτωση που η συσκευή συναρμολογηθεί κοντά σε μια φριτζά, ένα γκριλ ή ένα Terrap Yaki, συναρμολογήστε το άνοιγμα εξόδου της σύνδεσης επίπεδου καναλιού έτσι, ώστε να δείχνει πέρα από τις συσκευές.
- Σε περίπτωση που η συσκευή συναρμολογηθεί κοντά σε μια συσκευή αερίου, συναρμολογήστε το άνοιγμα εξόδου της σύνδεσης επίπεδου καναλιού έτσι, ώστε να μην ακουμπά τη σωλήνωση της συσκευής αερίου.

Υπόδειξη: Δεν μπορούν να απεικονιστούν όλες οι δυνατότητες τοποθέτησης.



Τύπος πλάτους (cm)	10	30	40	80
Πλάτος συσκευής (mm)	110	306	396	826

Ο ακόλουθος πίνακας δείχνει, ανάλογα με το συνδυασμό συσκευών, την απαραίτητη ανάγκη χώρου στο κάτω ντουλάπι.

Συνδυασμός (cm)	Διαστάσεις συνδυασμού (mm)					Συνιστούμενο κάτω ντουλάπι (cm)			
	A	B	C	D	E	90	100	120	160
	722	686	754	μέγ. 857	900	✓	✓	✓	✓
	812	776	844	μέγ. 947	1.000	✗	✓	✓	✓
	1.138	1.102	1.238	μέγ. 1.408	2x800	✗	✗	✗	✓
	1.228	1.192	1.328	μέγ. 1.498	2x800	✗	✗	✗	✓
	1.046	1.018	1.018	μέγ. 1.046	1.200	✗	✗	✓*	✓*

*Καμία δυνατότητα συνδυασμού με βάση εστιών αερίου

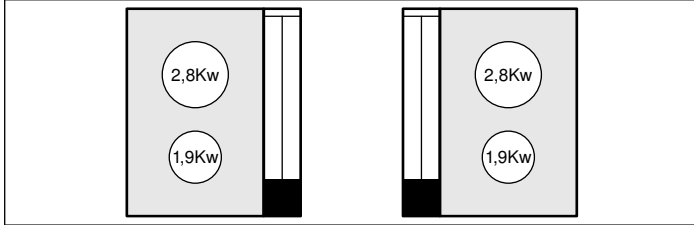
Combinar varios aparatos

Armario bajo recomendado

Nota: Para su combinación con placas de cocción de 80 cm, tener en cuenta los documentos de venta respecto al diseño de la placa. Solo se permiten las combinaciones probadas. Estas pueden encontrarse en el catálogo.

⚠ ¡Peligro de incendio!

Cuando se usan simultáneamente varios fogones de gas se genera mucho calor. El aparato de ventilación puede dañarse o incendiarse. El aparato de ventilación solo puede combinarse con zonas de cocción de gas que no superen una potencia total máxima de 4,7 kW repartida entre 2 placas de cocción.



⚠ ¡Peligro de incendio!

Al utilizar 2 placas de gas, se genera mucho calor. El aparato no puede combinarse con 2 placas de gas.

⚠ ¡Peligro de incendio!

Los depósitos de grasa del filtro antigrasa pueden prenderse. Cuando se usa un wok de gas se genera mucho calor. El aparato no se puede combinar con un wok de gas.

⚠ ¡Peligro de incendio!

Los depósitos de grasa del filtro antigrasa pueden prenderse. Si el aparato se utiliza junto a un aparato a gas, montar siempre un deflector de gas antes de cocinar.

La siguiente tabla muestra el espacio necesario para cada combinación de aparatos en el armario de base.

Combinación (cm)	Dimensiones de la combinación (mm)					Armario de base recomendado (cm)			
	A	B	C	D	E	90	100	120	160
 30 10 30	722	686	754	máx. 857	900	✓	✓	✓	✓
 30 10 40	812	776	844	máx. 947	1000	✗	✓	✓	✓
 30 10 30 10 30	1138	1102	1238	máx. 1408	2 x 800	✗	✗	✗	✓
 30 10 40 10 30	1228	1192	1328	máx. 1498	2 x 800	✗	✗	✗	✓
 10 80 10	1046	1018	1018	máx. 1046	1200	✗	✗	✓*	✓*

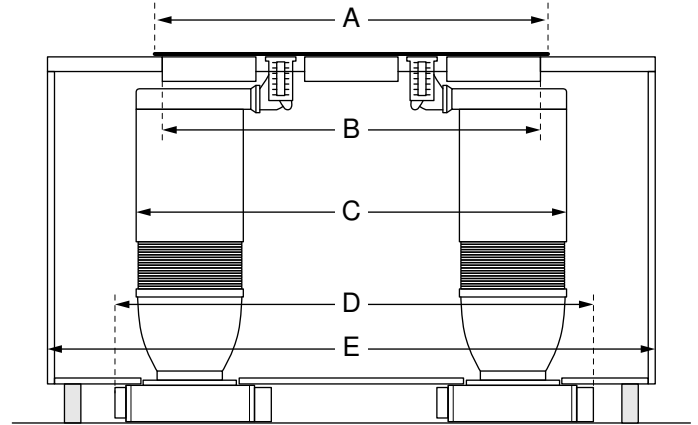
*No es posible ninguna combinación con placas de gas

Nota: El deflector de gas reduce las desviaciones/perturbaciones de las llamas de gas de los quemadores e impide que se apaguen por la corriente de aire.

¡Atención!

- En caso de montar el electrodoméstico junto a una freidora, un grill o un Teppan Yaki, montar la abertura de salida de la unión del canal plano orientada hacia fuera de los electrodomésticos.
- En caso de montar el electrodoméstico junto a un electrodoméstico de gas, montar la abertura de salida de la unión del canal plano de forma que no esté en contacto con los tubos del electrodoméstico de gas.

Nota: No se reproducen todas las posibilidades de montaje.



Tipo de anchura (cm)	10	30	40	80
Anchura del electrodoméstico (mm)	110	306	396	826

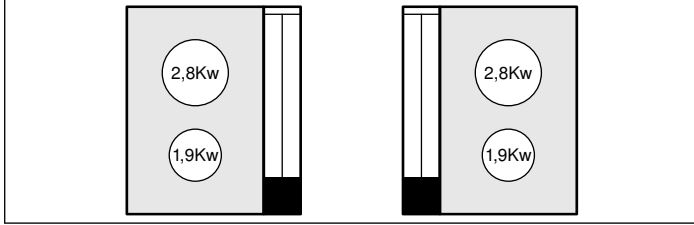
Useamman laitteen yhdistäminen

Suosittelut alakaappi

Huomautus: Kun yhdistät laitteen 80 cm:n keittotasoihin, ota huomioon myyntiasiakirjoissa olevat keittotason sommittelua koskevat ohjeet. Vain testatut yhdistelmät ovat sallittuja. Testatut yhdistelmät löydät esitteestä.

⚠ Palovaara!

Useamman kaasukeittoalueen samanaikaisesta käytöstä kehittyä korkea kuumuus. Liesituuletin voi vaurioitua tai syttyä palamaan. Liesituuletin saa yhdistää vain kaasukeittoalueisiin, joiden maksimi kokonaisteho 4,7 kW jaettuna kahdelle polttimelle ei ylitä.



⚠ Palovaara!

Kahta kaasukeittotasoa käytettäessä kehittyä korkea kuumuus. Laitetta ei saa yhdistää kahteen kaasukeittotasoon.

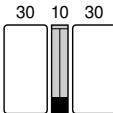
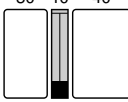
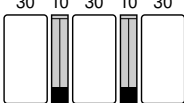
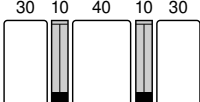
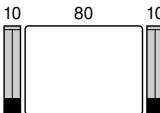
⚠ Palovaara!

Rasvasuodattimeen kerääntynyt rasva voi syttyä palamaan. Kun kaasuliedellä käytetään wokkipannua, kuumuus nousee korkeaksi. Laitetta ei saa käyttää kaasulieden wokkipolttimen käytön yhteydessä.

⚠ Palovaara!

Rasvasuodattimeen kerääntynyt rasva voi syttyä palamaan. Jos laitetta käytetään kaasulieden vieressä, laitteeseen on aina ennen ruoanlaittoa asennettava ilmavirran ohjainlevy.

Seuraavassa taulukossa näkyy alakaapissa tarvittava tila laiteyhdistelmästä riippuen.

Yhdistelmä (cm)	Yhdistelmämitat (mm)					Suositeltu alakaappi (cm)			
	A	B	C	D	E	90	100	120	160
	722	686	754	maks. 857	900	✓	✓	✓	✓
	812	776	844	maks. 947	1000	✗	✓	✓	✓
	1138	1102	1238	maks. 1408	2x800	✗	✗	✗	✓
	1228	1192	1328	maks. 1498	2x800	✗	✗	✗	✓
	1046	1018	1018	maks. 1046	1200	✗	✗	✓*	✓*

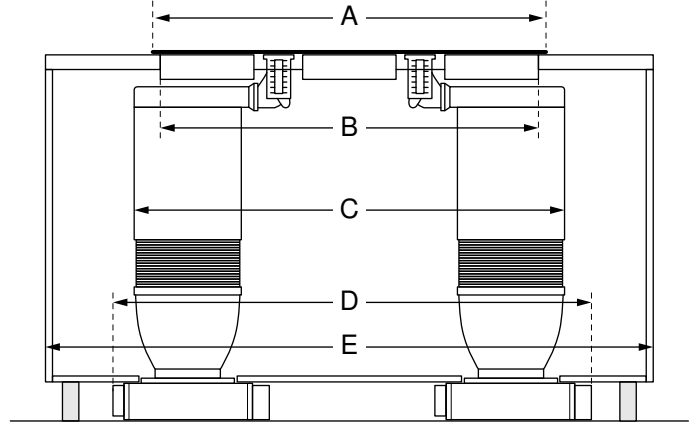
*Yhdistäminen kaasukeittotasoihin ei ole mahdollista

Huomautus: Kaasulieden ilmavirran ohjainlevy pienentää kaasuliekkien häiriötä kaasukeittosyvennyksen polttimissa ja estää liekkien sammumisen vedon takia.

Huomio!

- Jos laite asennetaan friteerauskaattilan, grillin tai Teppan Yakin viereen, asenna laakean kahvan liitännän poistoaukko siten, että se näyttää pois päin laitteista.
- Jos laite asennetaan kaasulaitteen viereen, asenna laakean kahvan liitännän poistoaukko siten, että se ei kosketa kaasulaitteen putkia.

Huomautus: Kaikkia asennusmahdollisuuksia ei ole voitu kuvata.



Leveystyyppi (cm)	10	30	40	80
Laitteen leveys (mm)	110	306	396	826

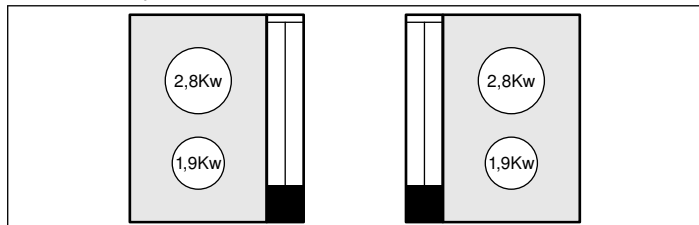
Combinaison de plusieurs appareils

Élément du bas recommandé

Remarque : En cas de combinaison avec une table de cuisson de 80 cm, respectez la section sur la disposition de la table de cuisson dans les documents commerciaux. Seules les combinaisons testées sont autorisées. Les combinaisons testées se trouvent dans le catalogue.

⚠ Risque d'incendie !

Le fonctionnement simultané de plusieurs foyers gaz engendre une forte production de chaleur. La hotte peut être endommagée ou prendre feu. La hotte doit uniquement être combinée avec des foyers gaz qui ne dépassent pas une puissance totale maximale de 4,7 kW répartie sur deux brûleurs.



⚠ Risque d'incendie !

Lors du fonctionnement de 2 foyers gaz, une forte production de chaleur a lieu. L'appareil ne doit pas être associé à 2 foyers gaz.

⚠ Risque d'incendie !

Les dépôts de graisse dans le filtre à graisse peuvent s'enflammer. Le fonctionnement d'un Wok gaz engendre une forte production de chaleur. L'appareil ne doit pas être associé à un Wok gaz.

⚠ Risque d'incendie !

Les dépôts de graisse dans le filtre à graisse peuvent s'enflammer. Il est indispensable de monter un déflecteur de gaz avant de cuisiner si l'appareil est utilisé à côté d'un appareil à gaz.

Le tableau suivant indique l'espace disponible nécessaire selon chaque combinaison d'appareils dans l'élément du bas.

Combinaison (cm)	Dimensions de combinaison (mm)					Élément du bas recommandé (cm)			
	A	B	C	D	E	90	100	120	160
	722	686	754	max. 857	900	✓	✓	✓	✓
	812	776	844	max. 947	1000	×	✓	✓	✓
	1138	1102	1238	max. 1408	2x800	×	×	×	✓
	1228	1192	1328	max. 1498	2x800	×	×	×	✓
	1046	1018	1018	max. 1046	1200	×	×	✓*	✓*

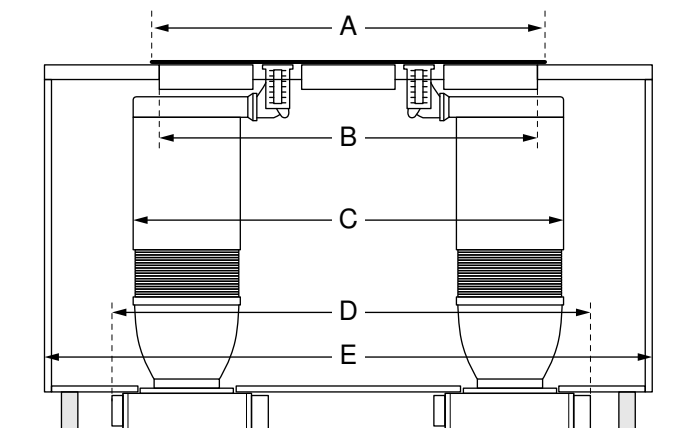
*Aucune combinaison possible avec les tables de cuisson à gaz

Remarque : Le déflecteur de gaz réduit la déviation/perturbation des flammes au niveau des brûleurs de la table à gaz et évite qu'elles ne s'éteignent en raison du courant d'air.

Attention !

- Si l'appareil est monté à côté d'une friteuse, d'un gril ou d'un Teppan Yaki, l'ouverture d'évacuation du raccord de gaine plate doit être montée de façon à être dirigée à l'opposé des appareils.
- Si l'appareil est monté à côté d'un appareil à gaz, l'ouverture d'évacuation du raccord de gaine plate doit être montée de façon à ne pas être en contact avec la tuyauterie de l'appareil à gaz.

Remarque : Les possibilités de montage ne peuvent pas être toutes représentées.



Type de largeur (cm)	10	30	40	80
Largeur de l'appareil (mm)	110	306	396	826

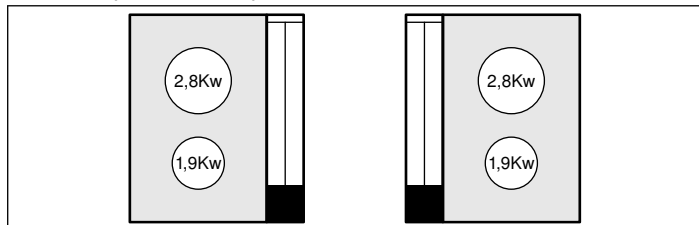
Combinazione di più apparecchi

Mobile inferiore consigliato

Avvertenza: Con la combinazione con piani di cottura da 80 cm, osservare la documentazione di vendita per quanto concerne la forma e le dimensioni del piano di cottura. Sono consentite soltanto le combinazioni già testate. Le combinazioni testate si trovano nel catalogo.

⚠ Pericolo di incendio!

Quando sono in funzione contemporaneamente più zone di cottura a gas si sviluppa molto calore. Il dispositivo di aspirazione può danneggiarsi o incendiarsi. La ventola deve essere utilizzata solo in combinazione con zone di cottura a gas che non superano i 4,7 kW di potenza complessiva distribuita su due bruciatori.



⚠ Pericolo di incendio!

Quando sono in funzione 2 piani di cottura a gas si sviluppa molto calore. L'apparecchio non deve essere combinato con 2 piani di cottura a gas.

⚠ Pericolo di incendio!

I depositi di grasso presenti nel filtro per grassi possono incendiarsi. Quando è in funzione uno wok a gas si sviluppa molto calore. L'apparecchio non deve essere combinato con un wok a gas.

⚠ Pericolo di incendio!

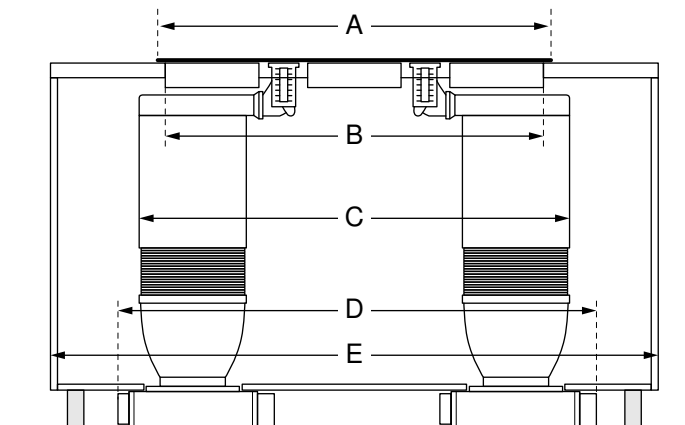
I depositi di grasso presenti nel filtro per grassi possono incendiarsi. Se l'apparecchio viene fatto funzionare accanto a un apparecchio a gas, prima della cottura deve essere sempre montato un riduttore spargifiamma.

Avvertenza: Il riduttore spargifiamma riduce la deviazione/le anomalie delle fiamme sui bruciatori del piano di cottura a gas e ne impedisce lo spegnimento a causa del flusso d'aria.

Attenzione!

- Se l'apparecchio viene montato vicino a una friggitrice, una griglia o un Teppan Yaki, montare l'apertura di scarico dell'allacciamento con canale piatto in modo tale che non sia rivolta verso l'apparecchio.
- Se l'apparecchio viene montato vicino a un apparecchio a gas, montare l'apertura di scarico dell'allacciamento con canale piatto in modo tale che non entri in contatto con il condotto dell'apparecchio a gas.

Avvertenza: Non sono possibili tutte le combinazioni di incasso.



Tipo di larghezza (cm)	10	30	40	80
Larghezza apparecchio (mm)	110	306	396	826

Nella tabella qui di seguito viene indicato quanto spazio è necessario nel mobile inferiore, a seconda della combinazione degli apparecchi.

Combinazione (cm)	Dimensioni della combinazione (mm)					Mobile inferiore (cm) consigliato			
	A	B	C	D	E	90	100	120	160
	722	686	754	max. 857	900	✓	✓	✓	✓
	812	776	844	max. 947	1000	✗	✓	✓	✓
	1138	1102	1238	max. 1408	2x800	✗	✗	✗	✓
	1228	1192	1328	max. 1498	2x800	✗	✗	✗	✓
	1046	1018	1018	max. 1046	1200	✗	✗	✓*	✓*

*Nessuna combinazione possibile con i piani di cottura a gas

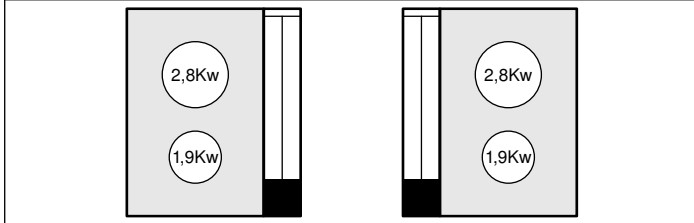
Combinatie van meerdere apparaten

Aanbevolen onderkast

Aanwijzing: Houd u bij de combinatie met 80 cm kookplaten aan de aanwijzingen in de verkoopdocumenten over de indeling van de kookplaat. Alleen de geteste combinaties zijn toegestaan. De geteste combinaties zijn te vinden in de catalogus.

⚠ Risico van brand!

Bij gelijktijdig gebruik van meerdere gas-kookzones ontstaat veel warmte. Het ventilatieapparaat kan beschadigd of in brand raken. Het ventilatieapparaat mag alleen worden gecombineerd met gas-kookzones waarvan het totale vermogen, verdeeld over twee branders, niet groter is dan 4,7 kW.



⚠ Risico van brand!

Bij gebruik van twee gaskookplaten ontstaat veel warmte. Het apparaat mag niet worden gecombineerd met twee gaskookplaten.

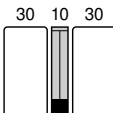
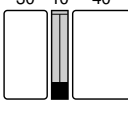

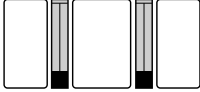

⚠ Risico van brand!

De vetafzettingen in de vetfilter kunnen ontbranden. Bij gebruik van een gas-wok ontstaat veel warmte. Het apparaat mag niet met een gas-wok worden gecombineerd.

⚠ Risico van brand!

De vetafzettingen in de vetfilter kunnen ontbranden. Wordt het apparaat naast een gastoestel gebruikt, dan moet er voor het koken altijd een gasdeflector worden gemonteerd.

In de volgende tabel is te zien hoeveel ruimte er, afhankelijk van de apparaatcombinatie, vereist is in de onderkast.

Combinatie (cm)	Afmetingen van de combinatie (mm)					Aanbevolen onderkast (cm)			
	A	B	C	D	E	90	100	120	160
	722	686	754	max. 857	900	✓	✓	✓	✓
	812	776	844	max. 947	1000	✗	✓	✓	✓
	1138	1102	1238	max. 1408	2x800	✗	✗	✗	✓
	1228	1192	1328	max. 1498	2x800	✗	✗	✗	✓
	1046	1018	1018	max. 1046	1200	✗	✗	✓*	✓*

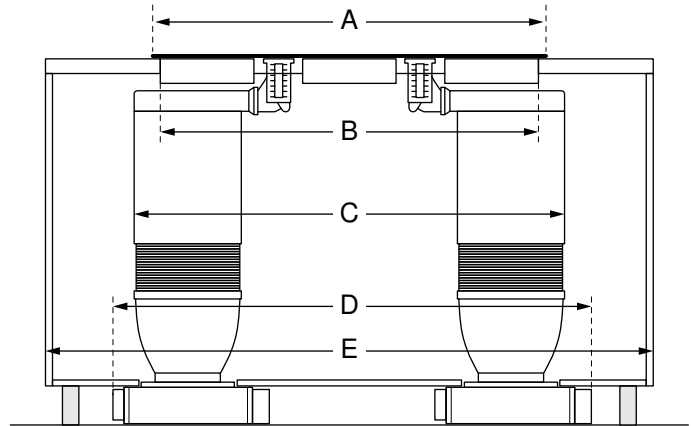
*Geen combinatie mogelijk met gaskookplaten

Aanwijzing: De gasdeflector reduceert afwijkingen/storingen bij de gasvlammen (branders van de gaskookplaat) en voorkomt dat ze uitgaan door de luchttek.

Attentie!

- Wordt het apparaat naast een friteuse, een grill of een teppan yaki gemonteerd, bevestig de uitlaatopening van de plattebuisaansluiting dan op zo'n manier dat hij van de apparaten af wijst.
- Wordt het apparaat naast een gastoestel gemonteerd, bevestig de uitlaatopening van de plattebuisaansluiting dan op zo'n manier dat hij de leidingen van het gastoestel niet raakt.

Aanwijzing: Niet alle inbouwmogelijkheden kunnen worden weergegeven.



Breedtetype (cm)	10	30	40	80
Apparaatbreedte (mm)	110	306	396	826

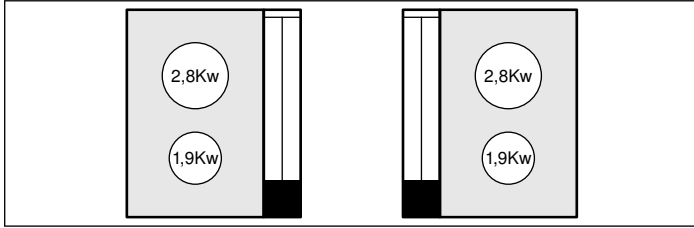
Kombinasjon av flere apparater

Anbefalt underskap

Merk: Ved kombinasjon med 80 cm koketopper må salgspapirer knyttet til utforming av kokeområdet, følges. Bare utprøvede kombinasjoner er tillatt. Du finner utprøvede kombinasjoner i katalogen.

⚠ Fare for brann!

Ved bruk av flere gasskokesoner samtidig, utvikles det sterk varme. Vifteelementet kan bli skadet eller begynne å brenne. Vifteelementet skal bare kombineres med gasskokesoner som ikke overskrider en totaleffekt på 4,7 kW fordelt på to brennere.



⚠ Fare for brann!

Ved bruk av 2 gasskoketopper blir det høy varmeutvikling. Apparatet må ikke kombineres med 2 gasskoketopper.

⚠ Fare for brann!

Fettavleiringene i fettfilteret kan antennes. Det blir høy varmeutvikling ved bruk av gasswok. Apparatet må ikke kombineres med en gasswok.

⚠ Fare for brann!

Fettavleiringene i fettfilteret kan antennes. Dersom apparatet brukes ved siden av et gassapparat, må det alltid monteres en gassdeflektor før matlagingen starter.

Følgende tabell viser nødvendig plassbehov i underskapet avhengig av apparatkombinasjon.

Kombinasjon (cm)	Mål, kombinasjon (mm)					Anbefalt underskap (cm)			
	A	B	C	D	E	90	100	120	160
 30 10 30	722	686	754	maks. 857	900	✓	✓	✓	✓
 30 10 40	812	776	844	maks. 947	1000	✗	✓	✓	✓
 30 10 30 10 30	1138	1102	1238	maks. 1408	2 x 800	✗	✗	✗	✓
 30 10 40 10 30	1228	1192	1328	maks. 1498	2 x 800	✗	✗	✗	✓
 10 80 10	1046	1018	1018	maks. 1046	1200	✗	✗	✓*	✓*

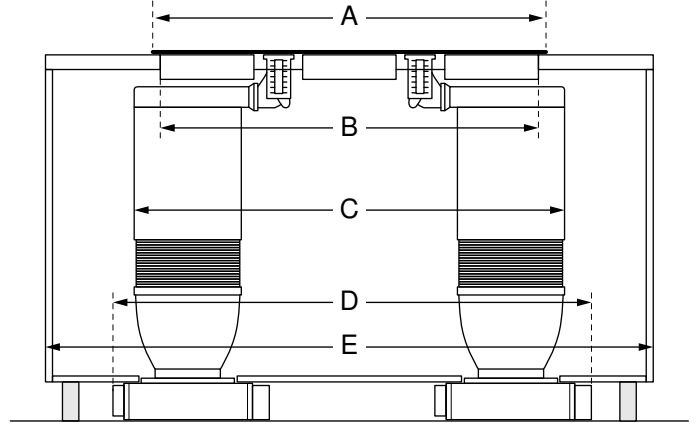
*Kombinasjon med gasskoketopper er ikke mulig

Merk: Gassdeflektoren reduserer påvirkningen/forstyrrelsen på gassflammene i blussene på gassplaten og hindrer at de slukker på grunn av trekk.

Obs!

- Dersom apparatet monteres ved siden av en frityrgryte, grill eller teppanyaki, må utslippsåpningen på flatkanaltilkoblingen vende bort fra slike apparater.
- Dersom apparatet monteres ved siden av et gassapparat, må utslippsåpningen på flatkanaltilkoblingen ikke komme i kontakt med rør til gassapparatet.

Merk: Ikke alle innbyggingsmuligheter kan avbildes.



Breddetype (cm)	10	30	40	80
Apparatbredde (mm)	110	306	396	826

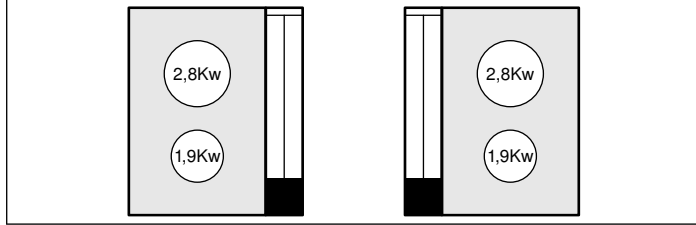
Kombination av flera enheter

Rekommenderat underskåp (cm)

Anvisning: Följ hållayouten i säljunderlagen vid kombination med 80 cm-häll. Bara testade kombinationer är tillåtna. Testade kombinationer hittar du i katalogen.

⚠ Brandrisk!!

Har du flera brännare igång samtidigt, så blir det väldigt varmt. Fläkten kan bli skadad eller börja brinna. Fläkten är bara avsedd för gashällar med maxeffekt lägre än 4,7 kW fördelat på 2 brännare.



⚠ Brandrisk!!

Använder du 2 brännare, så blir det väldigt varmt. Enheten går inte att kombinera med 2 brännare.

⚠ Brandrisk!!

Fettavlagringar i filtret kan börja brinna. Använder du wokbrännaren, så blir det väldigt varmt. Enheten går inte att kombinera med wokbrännare.

⚠ Brandrisk!!

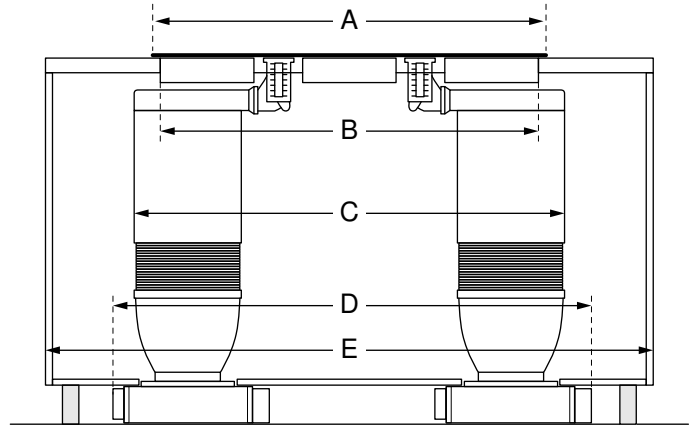
Fettavlagringar i filtret kan börja brinna. Använder du enheten vid gasenhet, så måste du sätta på ett vindskydd innan du börjar laga mat.

Anvisning: Vindskyddet minskar brännarlågornas avledning/störning i gashällen och förhindrar att de slocknar pga. luftdrag.

Obs!

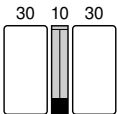

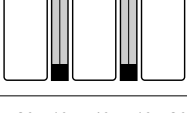
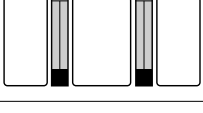

- Installerar du enheten vid fritös, grill eller Teppan Yaki, montera plankanalens evakueringsöppning bort från enheterna.
- Installerar du enheten vid gasenhet, montera rördragningen så att den inte har kontakt med gasenheten.

Anvisning: Alla inbyggnadsalternativ går inte att visa.



Breddtyp (cm)	10	30	40	80
Enhetsbredd (mm)	110	306	396	826

Följande tabell visar nödvändigt utrymme i underskåp för olika enhetskombinationer.

Kombination (cm)	Kombinationsmått (mm)					Rekommenderat underskåp (cm)			
	A	B	C	D	E	90	100	120	160
	722	686	754	max. 857	900	✓	✓	✓	✓
	812	776	844	max. 947	1000	✗	✓	✓	✓
	1138	1102	1238	max. 1408	2x800	✗	✗	✗	✓
	1228	1192	1328	max. 1498	2x800	✗	✗	✗	✓
	1046	1018	1018	max. 1046	1200	✗	✗	✓*	✓*

*Går inte kombinera med gashällar

