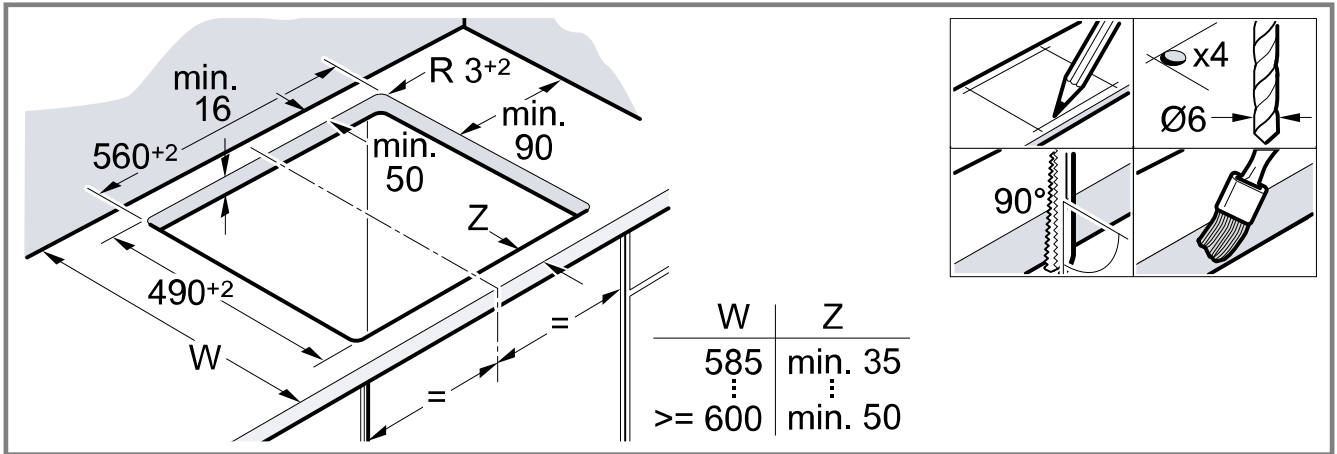
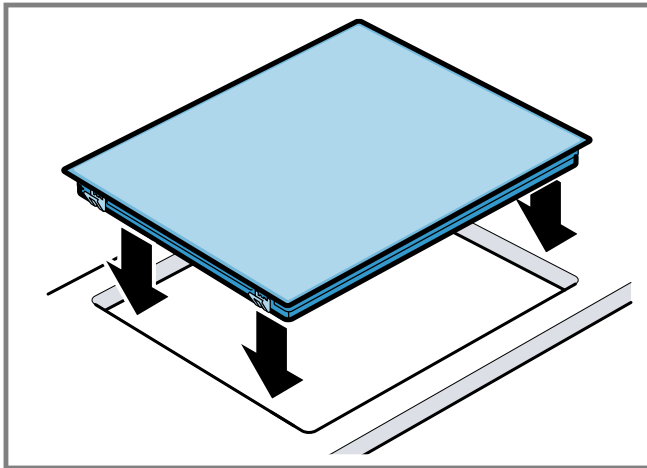




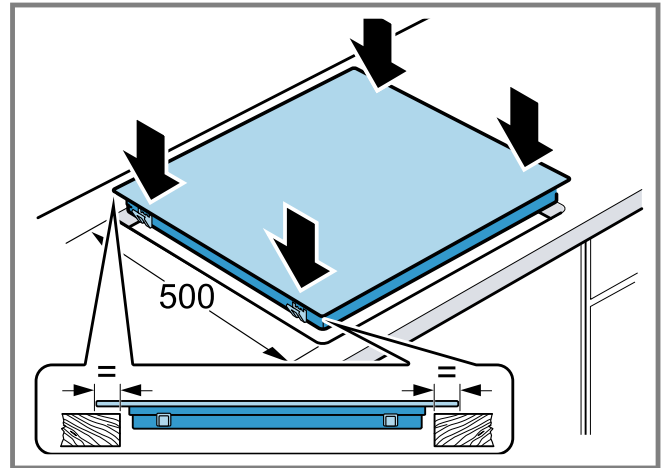
th คำแนะนำในการติดตั้ง



1



2



3

th

⚠ การติดตั้งอย่างปลอดภัย

โปรดปฏิบัติตามคำแนะนำด้านความปลอดภัยขณะติดตั้งเครื่องใช้ไฟฟ้า

- การเชื่อมต่อระบบไฟฟ้าต้องดำเนินการโดยผู้เชี่ยวชาญที่ได้รับการรับรอง การรับประกันจะสิ้นสุดลงหากเชื่อมต่อไม่ถูกต้อง
- เครื่องจะใช้งานได้อย่างปลอดภัยต่อเมื่อติดตั้งอย่างถูกต้องตามคำแนะนำการประกอบฉบับนี้เท่านั้น ผู้ประกอบชิ้นส่วนมีหน้าที่รับผิดชอบต่อความเสียหายที่เกิดขึ้นจากการติดตั้งอย่างไม่ถูกต้องวิธี

⚠ คำเตือน – อันตราย: อ่านแม่เหล็ก!
เครื่องใช้ไฟฟ้านี้มีส่วนประกอบเป็นแม่เหล็กถาวร ซึ่งอาจส่งผลต่ออุปกรณ์ปลูกถ่ายอิเล็กทรอนิกส์ เช่น เครื่องกระตุ้นไฟฟ้าหัวใจหรือปั๊มอินซูลิน

- ▶ บุคคลที่มีอุปกรณ์ปลูกถ่ายอิเล็กทรอนิกส์ต้องรักษาระยะห่างจากตัวเครื่องอย่างน้อย 10 ซม.

การติดตั้งไว้ด้านล่าง

ห้ามติดตั้งเครื่องทำความเย็น เครื่องล้างจาน เตอบแบบไม่ระบายอากาศ และเครื่องซักผ้าไวต่านล่าง

- หากต้องการติดตั้งเครื่องล้างจานแบบโมดูลาร์หรือแบบกะทัดรัดยี่ห้อเดียวกันไวข้างใต้ แผ่นเคาน์เตอร์ต้องมีความหนาอย่างน้อย 40 มม.
- หากต้องการติดตั้งเตอบไวข้างใต้ แผ่นเคาน์เตอร์ต้องมีความหนาอย่างน้อย 20 มม. หรือมากกว่านั้นในบางกรณีโปรดปฏิบัติตามคำแนะนำในคู่มือการประกอบเตอบ
- โปรดตรวจสอบให้แน่ใจว่าชิ้นส่วนที่อยู่ด้านบน เช่น ตัวเรือนเชื่อมต่อแหล่งจ่ายไฟหรือสายเคเบิลเชื่อมต่อแหล่งจ่ายไฟไม่ชนเข้ากับลิ้นชัก

ชั้นคั่นกลาง

คุณจำเป็นต้องติดตั้งชั้นคั่นกลางในกรณีที่สามารสัมผัสด้านล่างของเตาประกอบอาหารได้

- โปรดสอบถามถึงพื้นที่ที่จะใช้เป็นอุปกรณ์เสริมจากร้านค้าปลีกทั่วไป
- หากต้องการใช้พื้นที่ยกที่มากพร้อมกับเครื่อง ให้เว้นระยะห่างจากจุดเชื่อมต่อแหล่งจ่ายไฟอย่างน้อย 10 มม.

การเตรียมเฟอร์นิเจอร์

แผ่นเคาน์เตอร์จะต้องเรียบ อยู่ในแนวขนานกับพื้น และแข็งแรงทนทาน

- เฟอร์นิเจอร์แบบบิลด์อินต้องทนความร้อนได้อย่างน้อย 90°C

- โดยเปิดฉนวนที่พื้นผิวหน้าตัดให้มีคุณสมบัติทนความร้อน
- รูปที่ 1

การเชื่อมต่อระบบไฟฟ้า

โปรดตรวจสอบระบบติดตั้งภายในบ้านก่อนเชื่อมต่อเครื่อง

- เครื่องใช้ไฟฟ้านี้เป็นไปตามมาตรฐานการป้องกันระดับ I และอนุญาตให้ใช้งานร่วมกับจุดต่อสายดินป้องกันเท่านั้น
- ในกรณีที่การติดตั้งระบบไฟฟ้าถูกเดินสายไวถาวร ให้ใช้อุปกรณ์ตัดการเชื่อมต่อในเฟสไฟฟตามข้อกำหนดการติดตั้ง
- หาก *ไม่มี* ปราบกฏบนจอแสดงผลของตัวเครื่อง แสดงว่าเครื่องเชื่อมต่ออยู่อย่างถูกต้อง ให้ตัดการเชื่อมต่อเครื่องออกจากแหล่งจ่ายไฟ แล้วตรวจสอบการเชื่อมต่อ

การเชื่อมต่อกับสายไฟ 3 แกน

ดูรายละเอียดระบบที่วส์ป้องกันเหมาะสมกับระบบติดตั้งภายในบ้าน

โปรดสังเกตการให้รหัสสีสายเชื่อมต่อแหล่งจ่ายไฟ

- สีเขียว-เหลืองคือสายดินป้องกัน ⊕
- สีฟ้าคือสายนิวทรัล
- สีน้ำตาลคือเฟส (สายนอก)
- สายไฟสามารถเปลี่ยนเป็นสายเชื่อมต่อแบบหลายเฟสได้ หากจำเป็น สำหรับการเปลี่ยนสายไฟ ให้ปฏิบัติตามย่อหน้าต่อไป

การเชื่อมต่อโดยไม่มีสายไฟติดตั้งไว้ล่วงหน้า

เชื่อมต่อเตาประกอบอาหารตามภาพแสดงการเชื่อมต่อเท่านั้น

- ติดตั้งสะพานไฟทองแดงที่แนบมาด้วยหากจำเป็น
- สายเชื่อมต่อแหล่งจ่ายไฟต้องสอดคล้องกับประเภท H05 VV-F หรือมีค่าสูงกว่า
- ขนาดหน้าตัดตามแนวขวางของสายไฟจะถูกกำหนดให้สอดคล้องกับโหลดกระแสไฟ โดยไม่อนุญาตให้หน้าตัดตามแนวขวางมีขนาด < 1.5 ตร.มม.

การเชื่อมต่อกับสายเชื่อมต่อ 5 แกนที่ติดตั้งไว้ก่อนหน้า

อนุญาตให้เฉพาะเจ้าหน้าที่บริการลูกค้าที่ผ่านการฝึกอบรมเป็นผู้เปลี่ยนสายเชื่อมต่อเท่านั้น

การใส่เตาประกอบอาหาร

ห้ามหนีบหรือเดินสายเชื่อมต่อพาดบนขอบคม

- ในกรณีที่ติดตั้งเตาอบไวดานล่าง ให้เดินสายไฟที่บริเวณมุมด้านหลังของเตาอบไปยังเตาเสียบเชื่อมต่อ

→ รูปที่ 2

- เตาประกอบอาหารสามารถติดตั้งลงในช่องลึก 500 มม. ที่มีอยู่ได้เช่นกัน

- โดยเตาจะต้องอยู่ในระดับเท่ากันทั้งด้านหน้าและด้านหลัง

→ รูปที่ 3

การถอดเตาประกอบอาหาร

1. ตัดแรงดันไฟฟ้าเครื่อง
2. ดันเตาประกอบอาหารออกมาจากด้านล่าง

