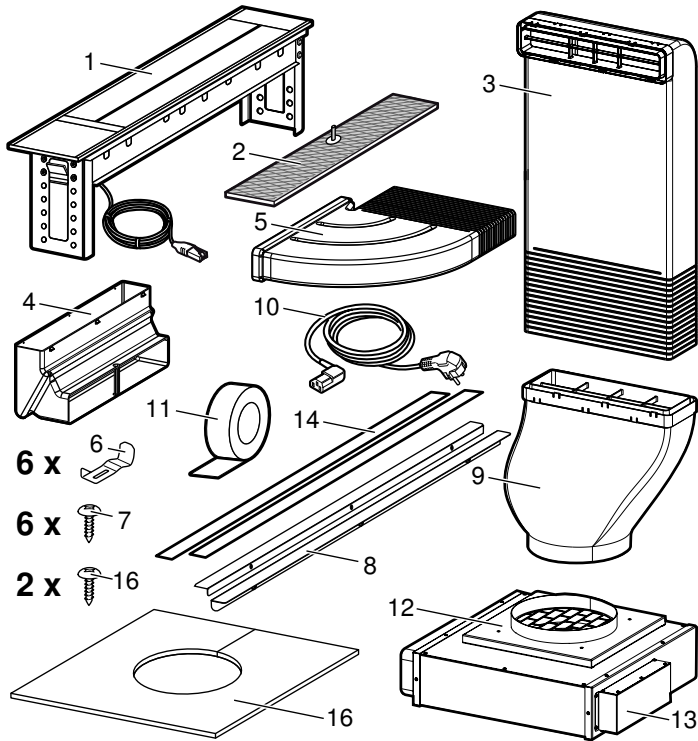
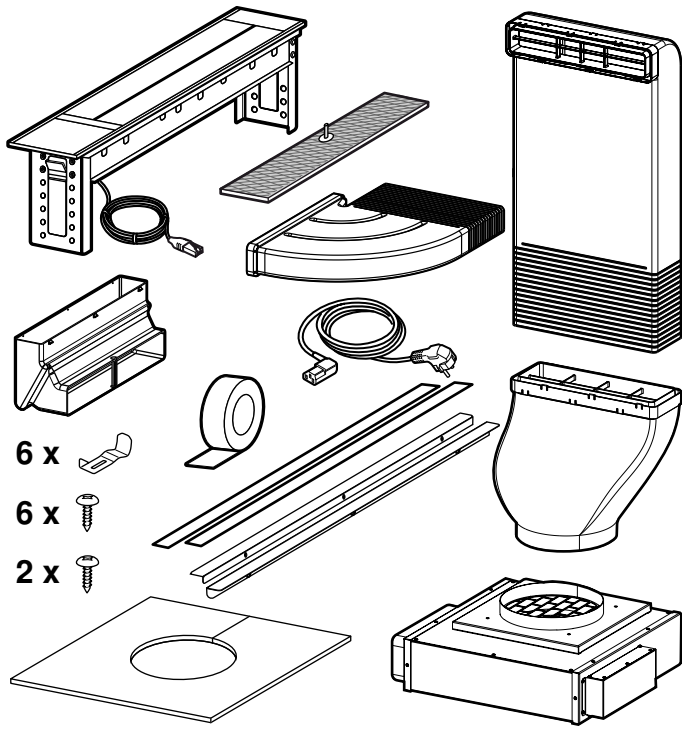


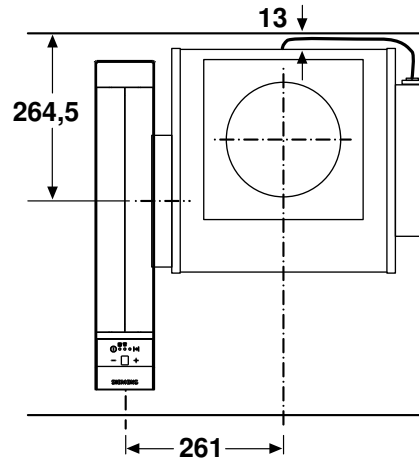
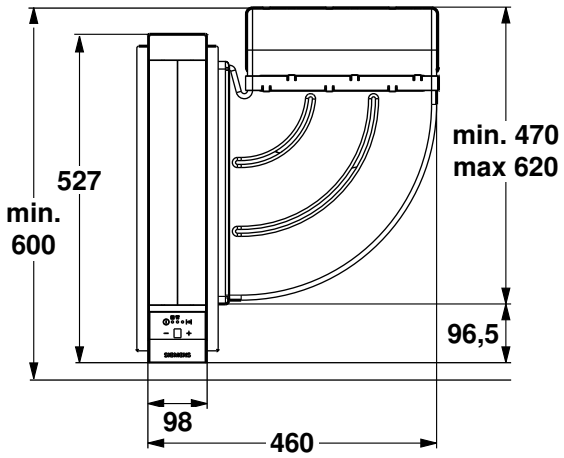
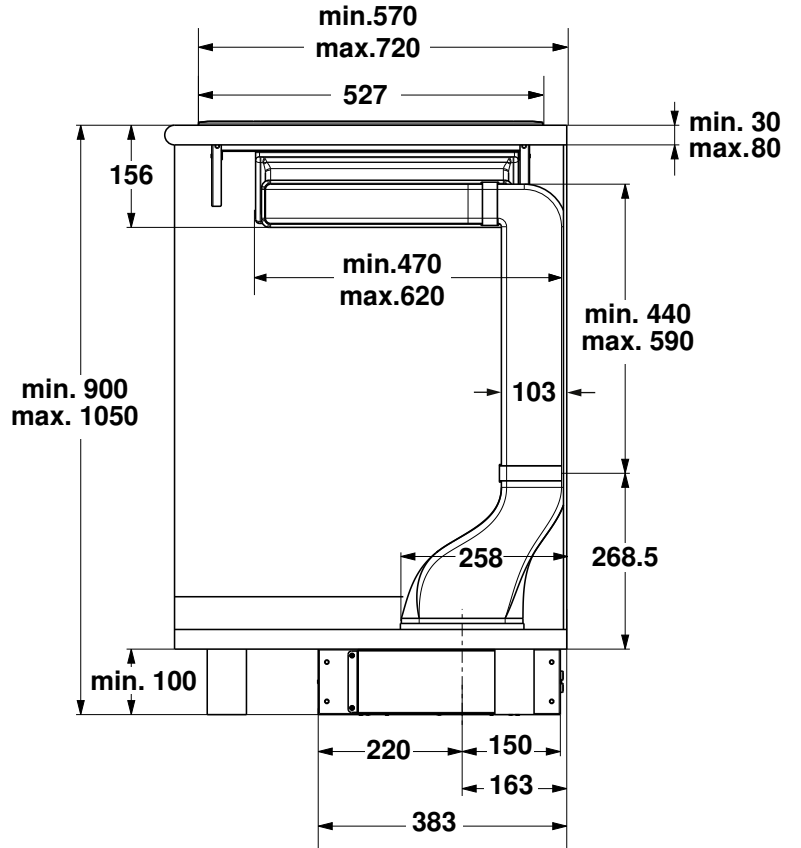
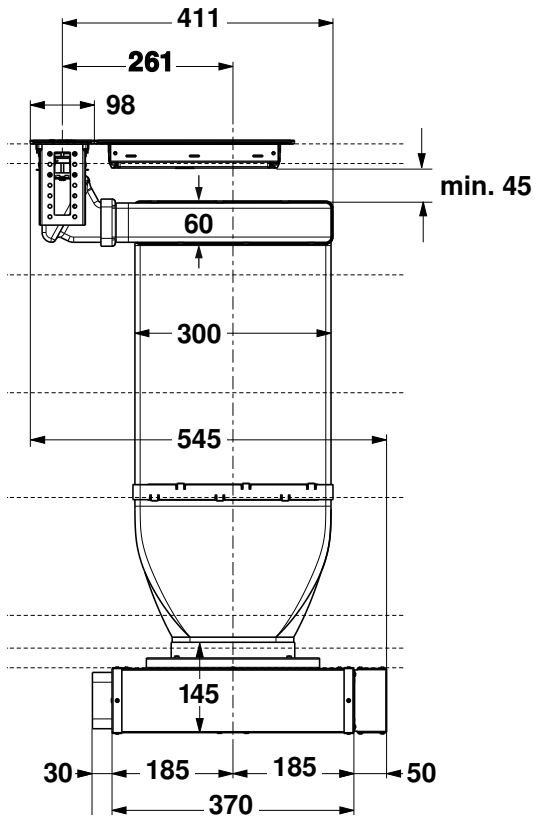


de **Montageanleitung**

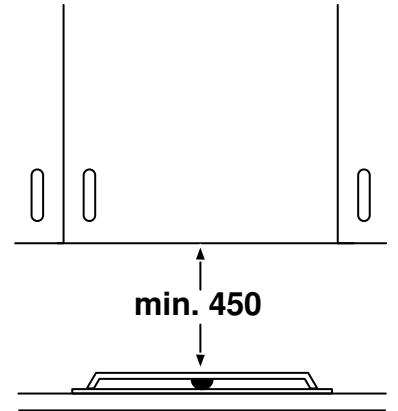
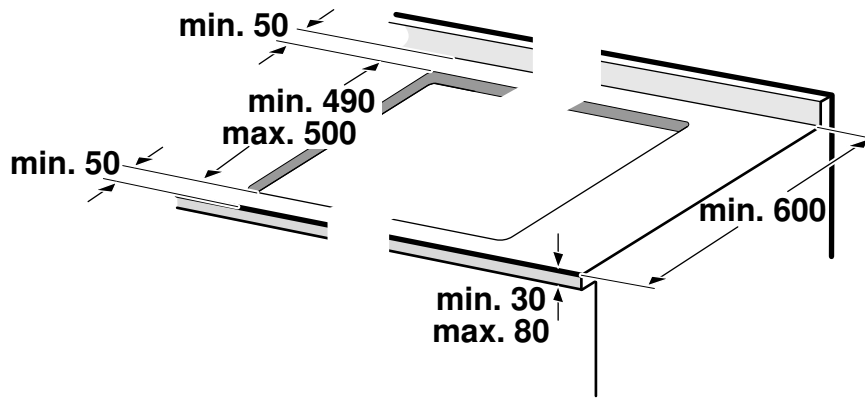
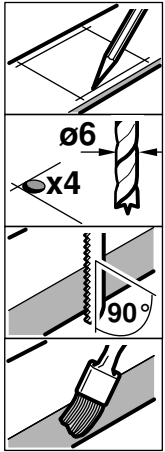


- 1 Gerät mit vormontierten Verbindungsleisten 500 mm
- 2 Metallfettfilter
- 3 Flachkanal
- 4 Flachkanalanschluss
- 5 Winkel
- 6 Montagekrallen
- 7 Schrauben für Montagekrallen
- 8 Verbindungsleisten 490 mm
- 9 Flachkanal
- 10 Netzanschlusskabel
- 11 Klebeband
- 12 Gebläsebaustein
- 13 Steuerbox
- 14 Dichtungen für Verbindungsleisten
- 15 Schrauben für Flachkanal
- 16 Abdeckplatte

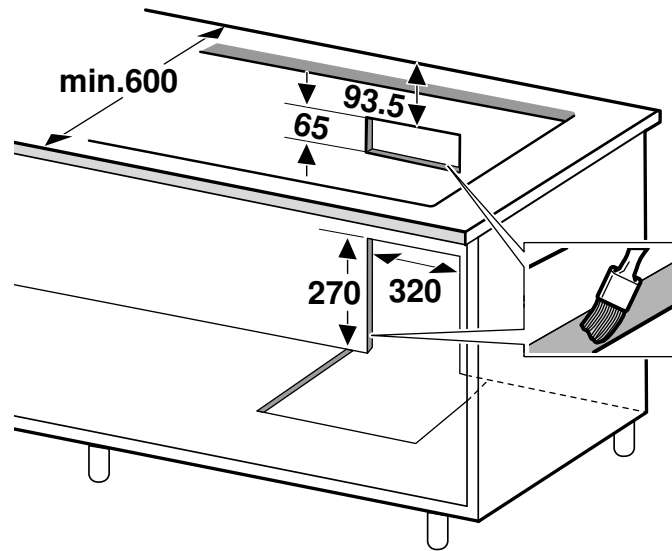
**A**



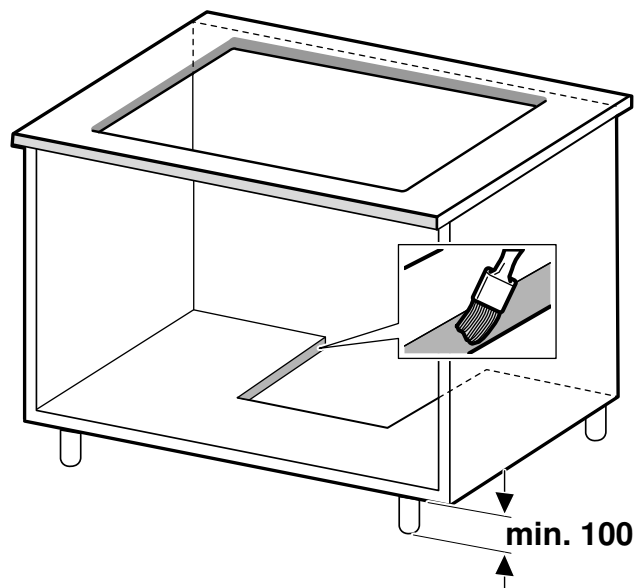
# 1a



# 1b

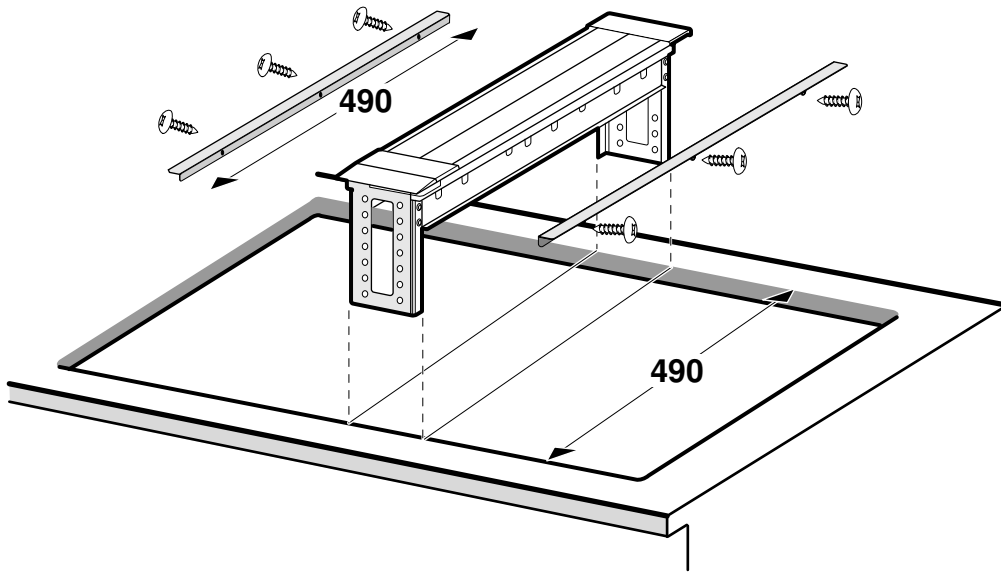


# 1c\*

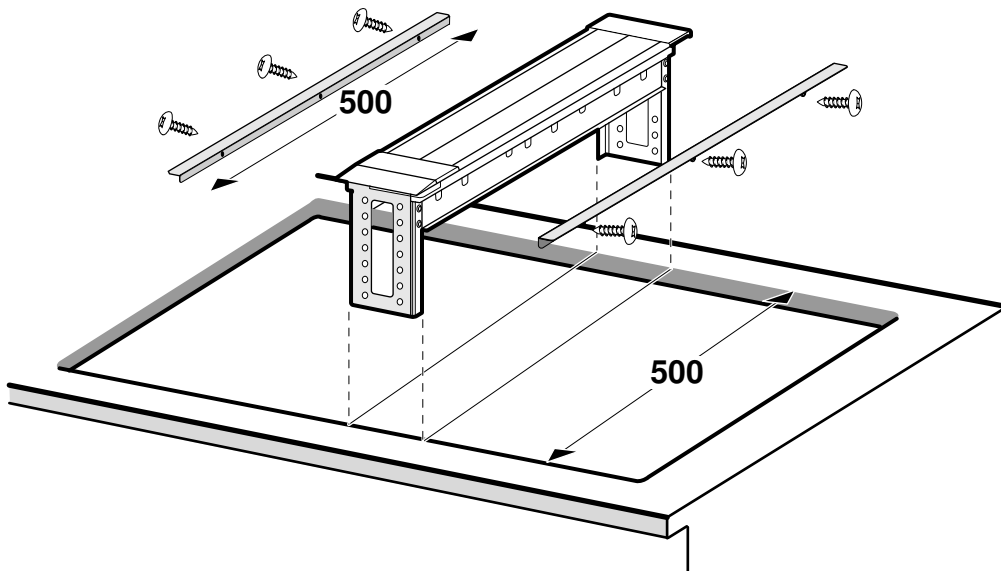


\*Der Gebläsebaustein muss im Kundendienstfall zugänglich sein.  
Einbaubeispiel: Die Position des Ausschnitts ist abhängig von der Lage des Gebläsebausteins.

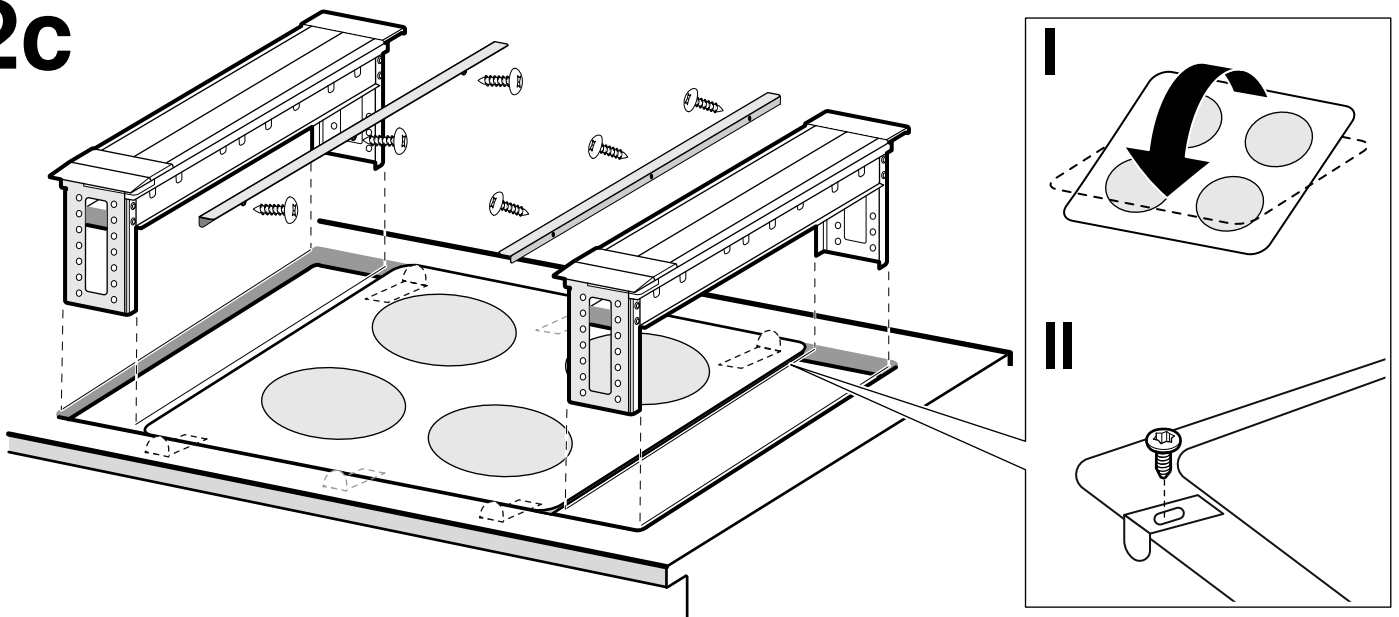
# 2a



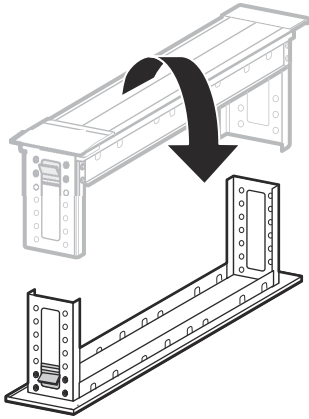
# 2b



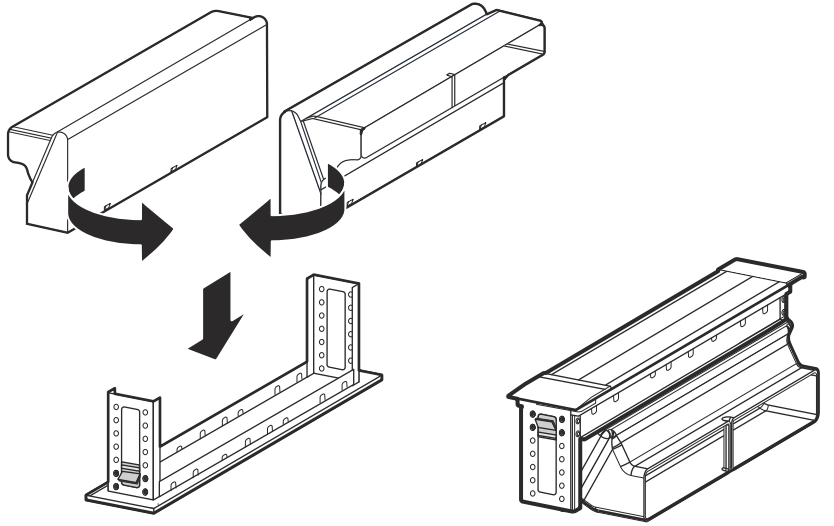
# 2c



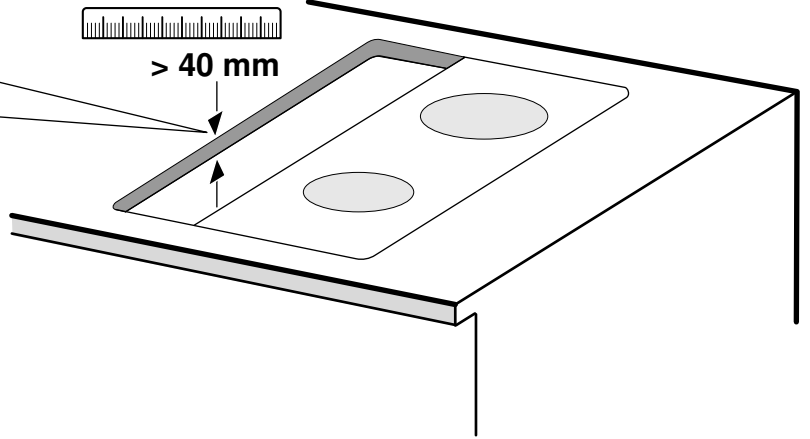
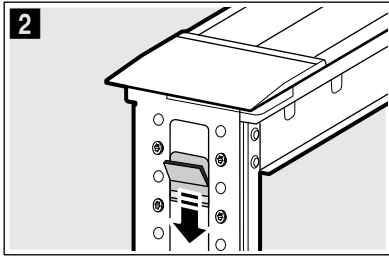
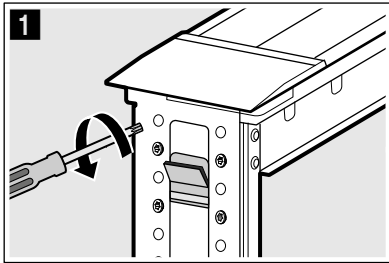
3



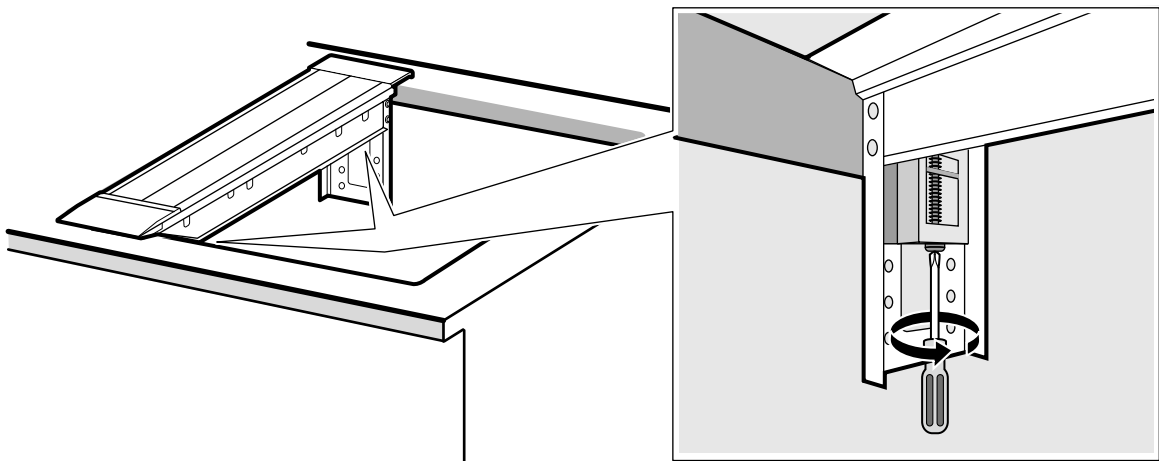
4

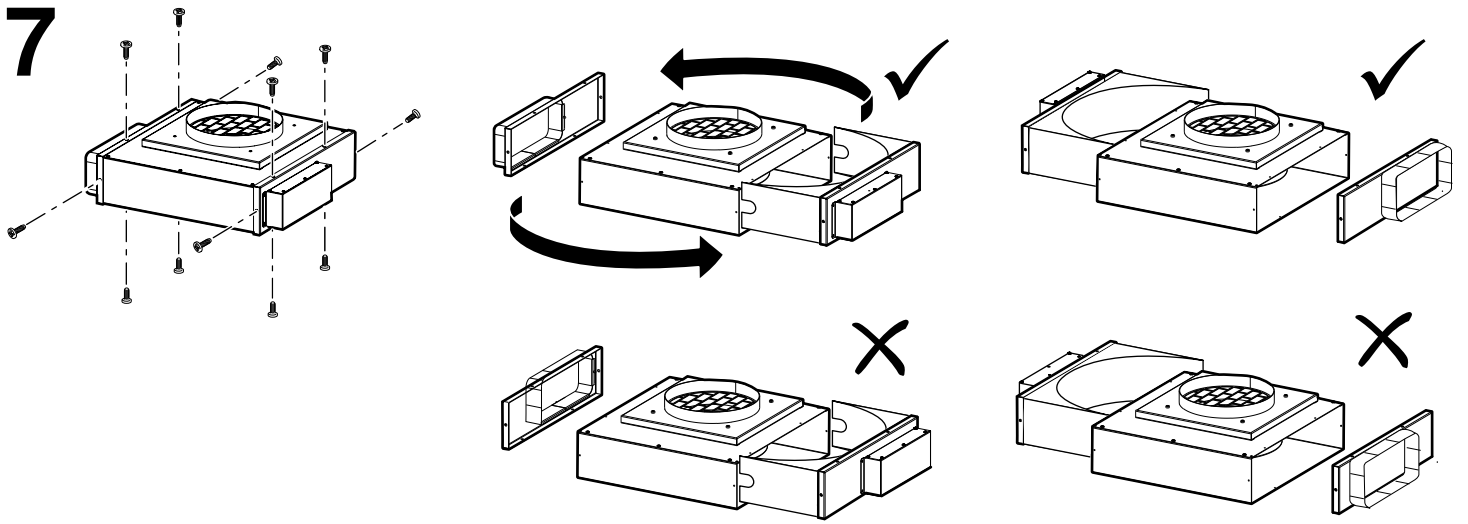


5

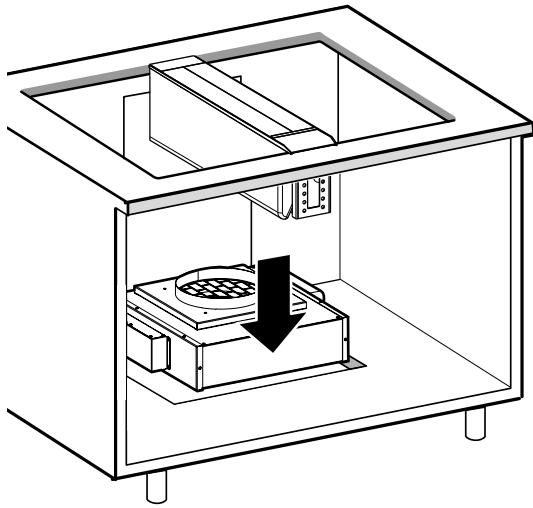


6

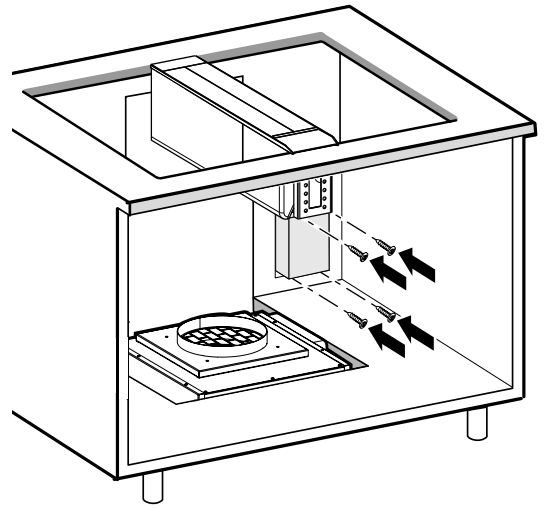




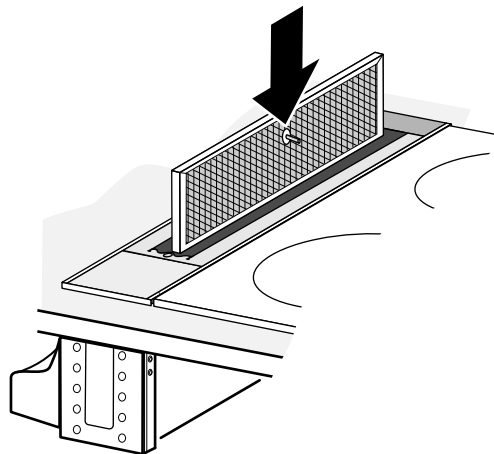
**8a**



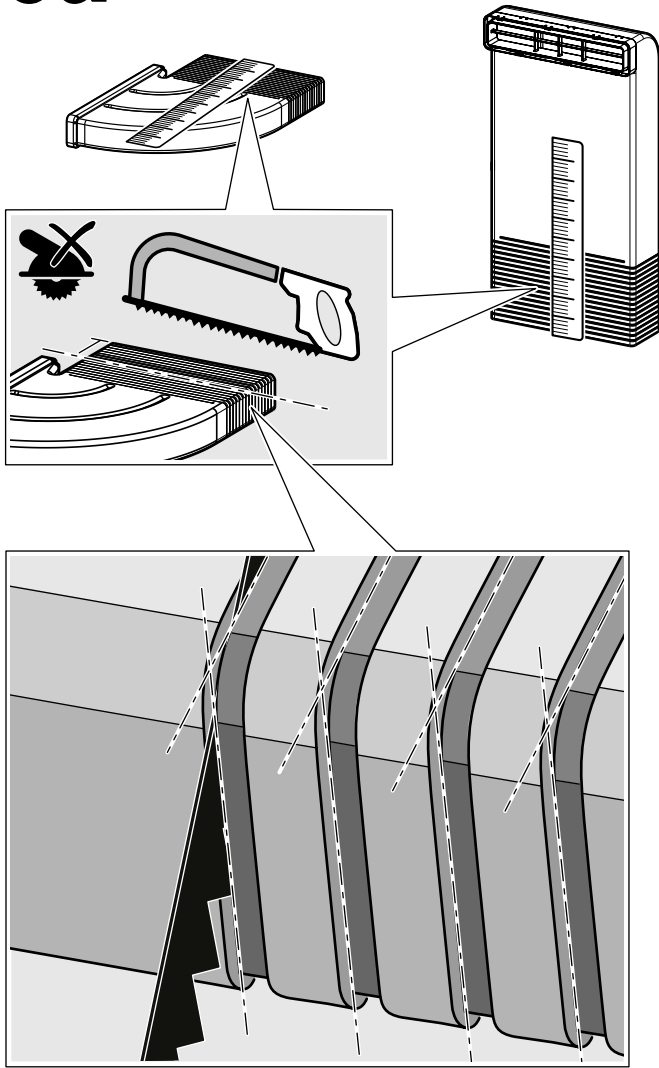
**8b**



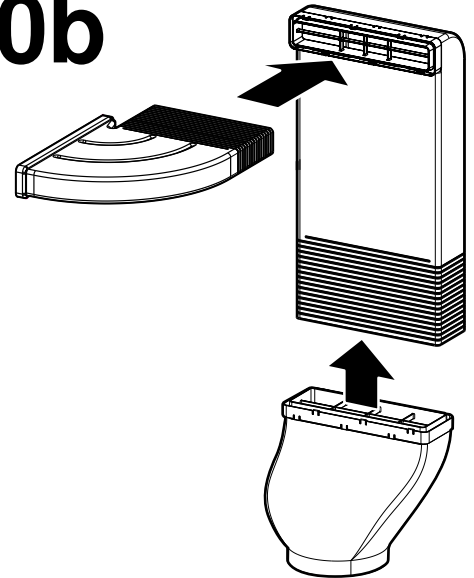
**9**



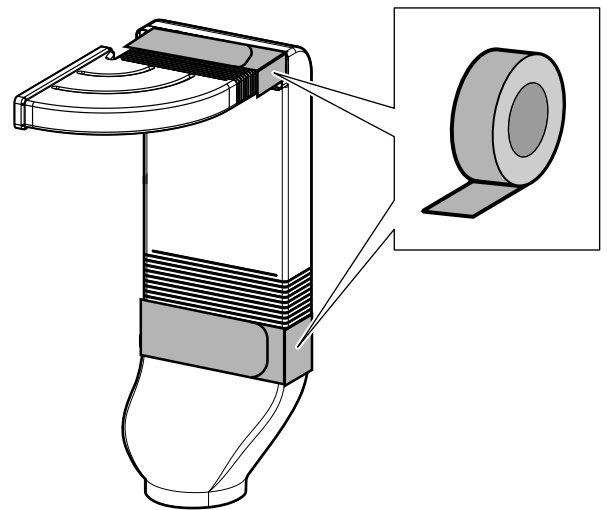
**10a**



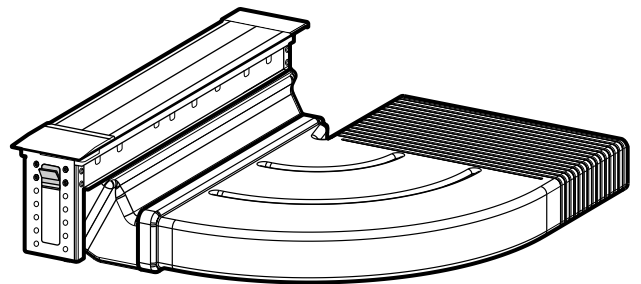
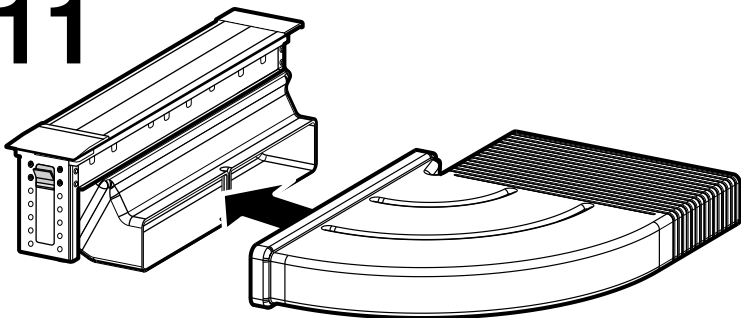
**10b**



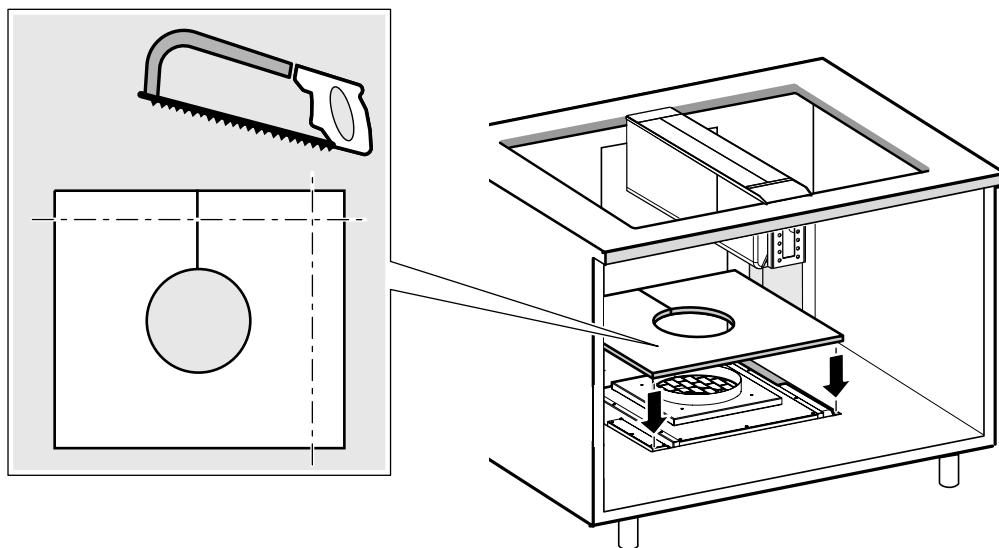
**10c**



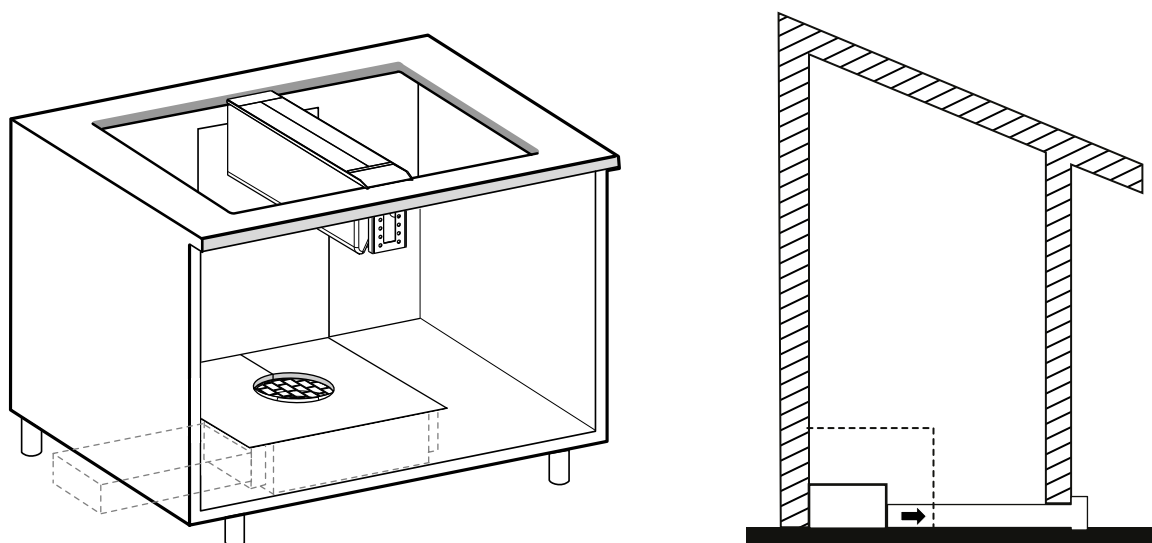
**11**



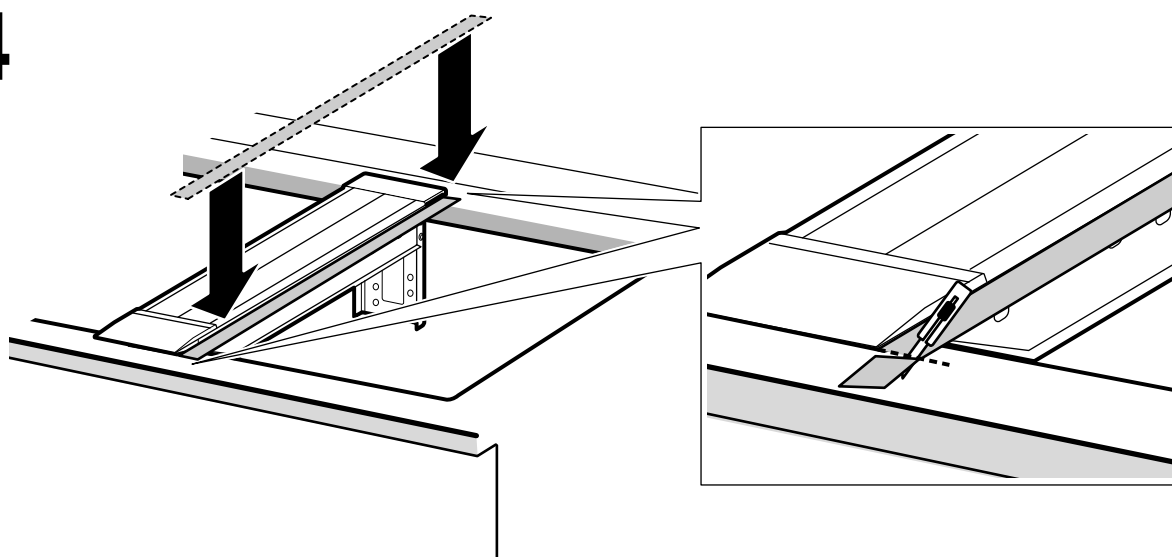
12



13

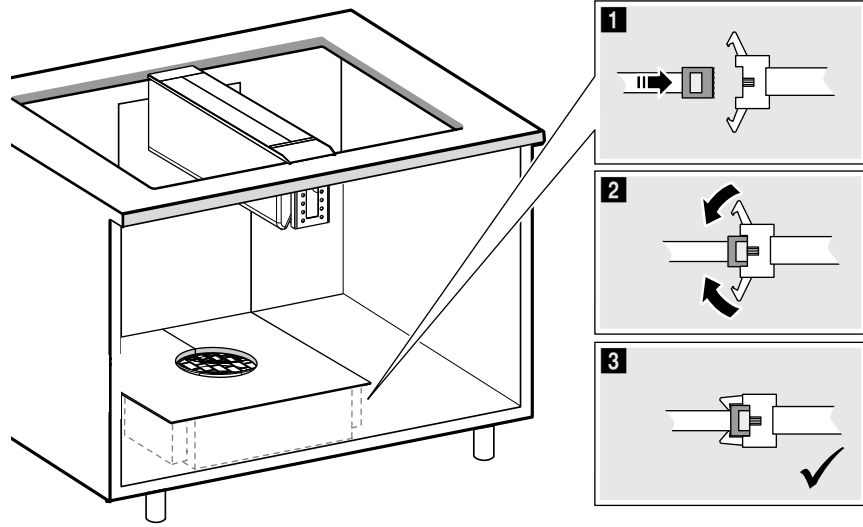


14

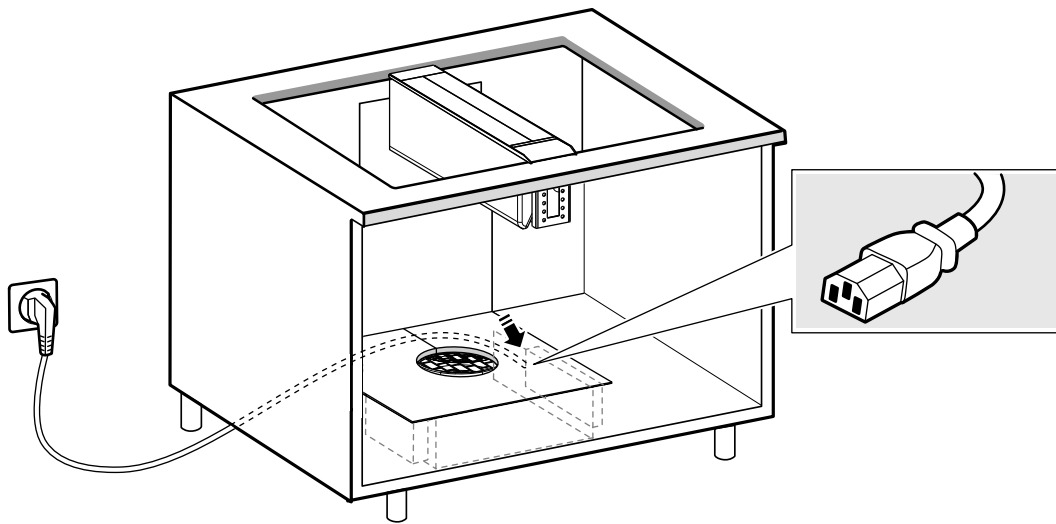




# 15



# 16



## ⚠️ Wichtige Sicherheitshinweise

Diese Anleitung sorgfältig lesen. Nur dann können Sie Ihr Gerät sicher und richtig bedienen. Die Gebrauchs- und Montageanleitung für einen späteren Gebrauch oder für Nachbesitzer aufbewahren.

Nur bei fachgerechtem Einbau entsprechend der Montageanleitung ist die Sicherheit beim Gebrauch gewährleistet. Der Installateur ist für das einwandfreie Funktionieren am Aufstellungsort verantwortlich.

Gerät nur mit Geräten derselben Marke kombinieren.

Die Tiefe des Gerätes muss mindestens der Tiefe der Kochstelle entsprechen.

Vor der Durchführung jeglicher Arbeiten die Stromzufuhr abstellen. Für die Installation müssen die aktuell gültigen Bauvorschriften und die Vorschriften der örtlichen Strom- und Gasversorger beachtet werden.

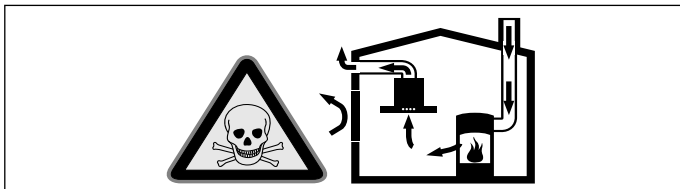
Bei der Ableitung von Abluft sind die behördlichen und gesetzlichen Vorschriften (z.B. Landesbauordnungen) zu beachten.

Dieses Gerät entspricht der Gerätekategorie 3 (zum Einbau in ein Küchenmöbel). Es muss gemäß der Einbauskizze eingebaut werden. Mindestabstand zu seitlichen Wänden oder Möbelteilen und nach hinten beachten.

### Lebensgefahr!

Zurückgesaugte Verbrennungsgase können zu Vergiftungen führen.

Immer für ausreichend Zuluft sorgen, wenn das Gerät im Abluftbetrieb gleichzeitig mit einer raumluftabhängigen Feuerstätte verwendet wird.

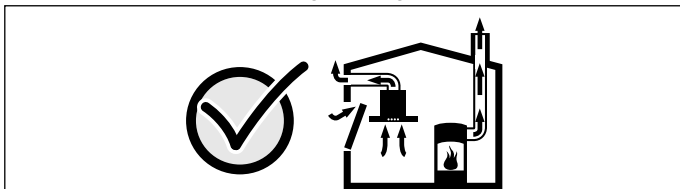


Raumluftabhängige Feuerstätten (z.B. gas-, öl-, holz- oder kohlebetriebene Heizgeräte, Durchlauferhitzer, Warmwasserbereiter) beziehen Verbrennungsluft aus dem Aufstellraum und führen die Abgabe durch eine Abgasanlage (z.B. Kamin) ins Freie.

In Verbindung mit einer eingeschalteten Dunstabzugshaube wird der Küche und den benachbarten Räumen Raumluft entzogen - ohne ausreichende Zuluft entsteht ein Unterdruck. Giftige Gase aus dem Kamin oder Abzugsschacht werden in die Wohnräume zurückgesaugt.

- Es muss daher immer für ausreichende Zuluft gesorgt werden.
- Ein Zuluft-/Abluftmuerkasten allein stellt die Einhaltung des Grenzwertes nicht sicher.

Ein gefahrloser Betrieb ist nur dann möglich, wenn der Unterdruck im Aufstellraum der Feuerstätte 4 Pa (0,04 mbar) nicht überschreitet. Dies kann erreicht werden, wenn durch nicht verschließbare Öffnungen, z.B. in Türen, Fenstern, in Verbindung mit einem Zuluft- / Abluftmuerkasten oder durch andere technische Maßnahmen, die zur Verbrennung benötigte Luft nachströmen kann.



Ziehen Sie in jedem Fall den Rat des zuständigen Schornsteinfegermeisters hinzu, der den gesamten Lüftungsverbund des Hauses beurteilen kann und Ihnen die passende Maßnahme zur Belüftung vorschlägt.

Wird die Dunstabzugshaube ausschließlich im Umluftbetrieb eingesetzt, ist der Betrieb ohne Einschränkung möglich.

### Lebensgefahr!

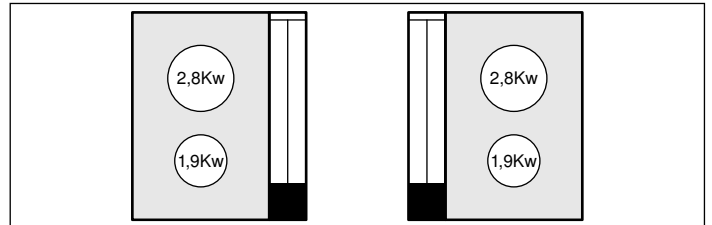
Zurückgesaugte Verbrennungsgase können zu Vergiftungen führen. Bei Installation einer Lüftung mit einer kamingebundenen Feuerstätte muss die Stromzuführung der Haube mit einer geeigneten Sicherheitsschaltung versehen werden.

### Lebensgefahr!

Nicht verbrannte Gase können zu Vergiftungen und Explosionen führen. Bei der Verwendung von Stadtgas mit einer Dunstabzugshaube besteht durch die Absaugung eine größere Gefahr des Erlöschens der Flammen. Gas kann unverbrannt austreten. Kein Stadtgas verwenden.

### Brandgefahr!

- Bei gleichzeitigem Betrieb mehrerer Gas-Kochstellen entwickelt sich große Hitze. Das Lüftungsgerät kann beschädigt oder in Brand gesetzt werden. Das Lüftungsgerät darf nur mit Gas-Kochstellen kombiniert werden, die eine maximale Gesamtleistung von 4,7 kW verteilt auf zwei Brenner nicht überschreiten.



- Die Fettablagerungen im Fettfilter können sich entzünden. Die vorgegebenen Sicherheitsabstände müssen eingehalten werden, um einen Hitzestau zu vermeiden. Beachten Sie die Angaben zu Ihrem Kochgerät. Werden Gas- und Elektro-Kochstellen zusammen betrieben, gilt der größte angegebene Abstand. Das Gerät darf nur an einer Seite direkt neben einem Hochschrank oder einer Wand installiert werden. Der Abstand zur Wand oder zum Hochschrank muss mind. 50 mm betragen.

### Brandgefahr!

Die Fettablagerungen im Fettfilter können sich entzünden. Wird das Gerät neben einem Gasgerät betrieben, muss vor dem Kochen immer ein Gasdeflektor montiert werden.

**Hinweis:** Der Gasdeflektor reduziert die Ablenkung/Störung der Gasflammen an den Brennern der Gasmulde und verhindert deren Erlöschen durch den Luftzug.

### Brandgefahr!

Die Fettablagerungen im Fettfilter können sich entzünden. Bei dem Betrieb eines Gas-Woks entwickelt sich große Hitze. Das Gerät darf nicht mit einem Gas-Wok kombiniert werden.

### Brandgefahr!

Bei dem Betrieb von 2 Gaskochfeldern entwickelt sich große Hitze. Das Gerät darf nicht mit 2 Gaskochfeldern kombiniert werden.

### Brandgefahr!

Die Fettablagerungen im Fettfilter können sich entzünden. Bei dem Betrieb mit Stadtgas entwickelt sich ein instabiles Flammenbild. Es können Flammen in das Gerät gezogen werden und die Fettablagerungen im Fettfilter entzünden. Kein Stadtgas verwenden.

### Brandgefahr!

Die Fettablagerungen im Fettfilter können sich entzünden. In der Nähe des Gerätes nie mit offener Flamme arbeiten (z.B. flambieren). Gerät nur dann in der Nähe einer Feuerstätte für feste Brennstoffe (z.B. Holz oder Kohle) installieren, wenn eine geschlossene, nicht abnehmbare Abdeckung vorhanden ist. Es darf keinen Funkenflug geben.

### Verletzungsgefahr!

- Veränderungen am elektrischen oder mechanischen Aufbau sind gefährlich und können zu Fehlfunktionen führen. Keine Veränderungen am elektrischen oder mechanischen Aufbau durchführen.
- Bauteile innerhalb des Gerätes können scharfkantig sein. Schutzhandschuhe tragen.
- Bauteile, die während der Montage zugänglich sind, können scharfkantig sein. Schutzhandschuhe tragen.

### Kippgefahr!

Das Gerät ist sehr schmal und kann leicht umkippen. Gerät nicht aufrecht auf den Boden stellen. Gerät flach auf den Boden legen.

### Stromschlaggefahr!

Bauteile innerhalb des Gerätes können scharfkantig sein. Das Anschlusskabel kann beschädigt werden. Anschlusskabel während der Installation nicht knicken oder einklemmen.

### Erstickengefahr!

Verpackungsmaterial ist für Kinder gefährlich. Kinder nie mit Verpackungsmaterial spielen lassen.

## Allgemeine Hinweise

### Achtung!

Geräteschaden

Die Oberflächen des Gerätes sind empfindlich. Bei der Installation Beschädigungen vermeiden.

### Hinweise

- Sowohl bei Abluft- als auch bei Umluftbetrieb benötigt jede Tischlüftung einen eigenen Gebläsebaustein.
- Falls bei Abluftbetrieb mehr als eine Tischlüftung installiert wird, benötigt jede ein eigenes Abluftsystem mit jeweils einem eigenen Mauerdurchbruch, um Leistungsverluste zu vermeiden.

### Abluftbetrieb

**Hinweis:** Die Luft darf nicht in einen Kamin abgeleitet werden, der für Abgase von Geräten verwendet wird, die Gas oder andere Kraftstoffe verbrennen (dies gilt nicht für Umluftgeräte).

- Die Abluft muss mit geeigneten Kanälen nach außen geleitet werden.
- Soll die Abluft in einen Rauch- oder Abgaskamin geführt werden, der nicht in Betrieb ist, muss die Zustimmung des zuständigen Schornsteinfegermeisters eingeholt werden.
- Wird die Abluft durch die Außenwand geleitet, sollte ein Teleskop-Mauerkasten verwendet werden.

### Abluftleitung

**Hinweis:** Für Beanstandungen, die auf die Rohrstrecke zurückzuführen sind, übernimmt der Hersteller des Gerätes keine Gewährleistung.

- Das Gerät erreicht seine optimale Leistung durch ein kurzes, geradliniges Abluftrohr und einen möglichst großen Rohrdurchmesser.
- Durch lange raue Abluftrohre, viele Rohrbögen oder Rohrdurchmesser, die kleiner als 150 mm sind, wird die optimale Absaugleistung nicht erreicht und das Lüftergeräusch wird lauter.
- Die Rohre oder Schläuche zum Verlegen der Abluftleitung müssen aus nicht brennbarem Material sein.
- Nur stabile Kanälelemente mit glatten Rohrinneisen verwenden. Keine Flex- oder Gewebeschläuche verwenden.

### Flachkanäle

Der Innenquerschnitt muss dem Durchmesser der Rundrohre entsprechen.

Ø 150 mm ca. 177 cm<sup>2</sup>

- Flachkanäle sollten keine scharfen Umlenkungen haben.
- Die maximale Länge der Flachkanäle beträgt 6 m.

### Umluftbetrieb

**Hinweis:** Das Gerät darf nur im fest installierten Zustand und mit angeschlossener Verrohrung betrieben werden.

### Elektrischer Anschluss

#### ⚠ Stromschlaggefahr!

Bauteile innerhalb des Gerätes können scharfkantig sein. Das Anschlusskabel kann beschädigt werden. Anschlusskabel während der Installation nicht knicken oder einklemmen.

Vor Geräteanschluss Hausinstallation überprüfen. Auf geeignete Absicherung der Hausinstallation achten. Spannung und Frequenz des Gerätes müssen mit der elektrischen Installation übereinstimmen (siehe Typenschild).

Das Gerät entspricht der Schutzklasse I und darf nur mit Schutzleiter-Anschluss betrieben werden.

In der Installation muss ein allpoliger Trennschalter mit mindestens 3-mm-Kontaktöffnung vorhanden sein. Dieser muss nach dem Einbau noch zugänglich sein.

Das Verlegen oder der Austausch der Anschlussleitung darf nur vom Elektrofachmann unter Berücksichtigung der einschlägigen Vorschriften ausgeführt werden.

Wenn die Netzanschlussleitung dieses Gerätes beschädigt wird, muss sie durch eine spezielle Anschlussleitung ersetzt werden, die beim Hersteller oder seinem Kundendienst erhältlich ist.

## Installation vorbereiten

### Möbel überprüfen

- Das Einbaumöbel muss waagrecht ausgerichtet und ausreichend tragfähig sein.
- Das max. Gewicht der Dunstabzugshaube beträgt **12 kg**.
- Das Einbaumöbel muss bis 90 °C temperaturbeständig sein.
- Die Stabilität des Einbaumöbels muss auch nach den Ausschnittarbeiten gewährleistet sein.
- Die Tragfähigkeit und die Stabilität, insbesondere bei dünnen Arbeitsplatten, ist durch geeignete Unterkonstruktionen sicherzustellen. Gerätegewicht inkl. zusätzlicher Beladung berücksichtigen. Das verwendete Verstärkungsmaterial muss hitze- und feuchtigkeitsbeständig sein.
- Nach Ausschnittarbeiten Späne entfernen. Schnittflächen hitzebeständig und wasserdicht versiegeln.
- Die seitlichen Ausschnittkanten müssen plan sein, um einen guten Sitz der Haltefedern am Gerät zu gewährleisten. Bei mehrschichtigen Arbeitsplatten ggf. Leisten seitlich im Ausschnitt befestigen.
- Den Ausschnitt für ein oder mehrere Geräte in der Arbeitsplatte gemäß der Einbauskizze herstellen. Der Winkel der Schnittfläche zur Arbeitsplatte muss 90° betragen.
- Mindestabstand der Geräteunterseite zu Möbelteilen von 45 mm beachten. **(Bild A)**

**Hinweis:** Die Ebenheit des Gerätes erst nach der Installation in der Einbauöffnung überprüfen.

### Gerätemaße und Sicherheitsabstände

- Gerätemaße beachten. **(Bild A)**
- Sicherheitsabstände beachten. **(Bild 1a)**

### Möbel vorbereiten

#### Achtung!

Falls das Gerät neben einem Gasgerät, einer Fritteuse, einem Grill oder einer Teppan Yaki montiert wird, die Auslassöffnung des Flachkanalanschlusses so montieren, dass sie von den Geräten weg zeigt.

1. Den Ausschnitt für das Gerät in der Arbeitsplatte gemäß der Einbauskizze herstellen. **(Bild 1a)**

**Hinweis:** Bei der Berechnung der Ausschnittbreite das Beiblatt Kombination mehrerer Geräte beachten.

2. Den Ausschnitt in der Möbelrückwand gemäß der Einbauskizze und abhängig von der Möbeltiefe herstellen. **(Bild 1b)**
3. Den Ausschnitt im Möbelboden gemäß der Einbauskizze und abhängig von der Position des Gebläsebausteins herstellen. **(Bild 1c)**

#### Hinweise

- **(Bild 1c)** zeigt ein Einbaubeispiel. Die Position des Ausschnitts ist abhängig von der Lage des Gebläsebausteins.
  - Der Ausschnitt im Möbelboden muss so gewählt werden, dass der Gebläsebaustein im Kundendienstfall zugänglich ist.
  - Die Zugänglichkeit zum Gebläsebaustein ist bei einer Insellösung über den rückseitigen Schrank möglich.
  - Beachten Sie den Küchengrundriss bei der Erstellung des Ausschnitts.
  - Bei Entfernen oder Versetzen von Möbelfüßen muss die Maßhaltigkeit und Stabilität des Möbels wiederhergestellt werden.
  - Bei anderem Ausschnitt muss auf die Maßhaltigkeit und Stabilität des Möbels geachtet werden.
4. Die Schnittkanten der Möbelausschnitte in der Möbelrückwand und im Möbelboden versiegeln. **(Bild 1b, 1c)**
  5. Bei Umluftbetrieb im Sockel des Möbels einen Luftauslass herstellen.

**Hinweis:** Einen Mindestquerschnitt des Luftauslasses von ca. 530 cm<sup>2</sup> vorsehen. Die Auslassöffnung in der Sockelblende so groß wie möglich ausführen, um den Luftzug und das Geräusch niedrig zu halten.

## Kombination mehrerer Geräte

Zur Auflage angrenzender Geräte sind Verbindungsleisten erforderlich.

### Hinweise

- Sicherstellen, dass die Verbindungsleisten an den Seiten des Geräts angeschraubt sind, an denen ein anderes Gerät angrenzen soll.
- Bei Lieferung sind die Verbindungsleisten für den Möbelausschnitt 500 mm vormontiert.
- Abhängig von der Tiefe des Möbelausschnitts die entsprechenden Verbindungsleisten auswählen. **(Bild 2a, 2b)**
- Falls das Gerät mit einem 80 cm Kochfeld kombiniert wird, Montagekrallen verwenden. **(Bild 2c)**

**Hinweis:** Bei der Kombination mit 80 cm Kochfeldern die Verkaufsunterlagen zum Thema Kochfeldlayout beachten. Nur die getesteten Kombinationen sind zulässig. Die getesteten Kombinationen finden Sie im Katalog.

**Hinweis:** Für Gerätekombinationen das Beiblatt beachten. Nur die aufgeführten Kombinationen sind zulässig.

## Gerät montieren

### ⚠ Verletzungsgefahr!

Bauteile innerhalb des Gerätes können scharfkantig sein. Schutzhandschuhe tragen.

1. Gerät umdrehen. **(Bild 3)**

#### Achtung!

**Beschädigungsgefahr:** Unterlage verwenden, damit die Oberflächen des Geräts nicht verkratzen.

2. Flachkanalanschluss mit der Öffnung nach links oder rechts montieren. **(Bild 4)**

#### Achtung!

- Falls das Gerät neben einer Fritteuse, einem Grill oder einer Teppan Yaki montiert wird, die Auslassöffnung des Flachkanalanschlusses so montieren, dass sie von den Geräten weg zeigt.
- Falls das Gerät neben einem Gasgerät montiert wird, die Auslassöffnung des Flachkanalanschlusses so montieren, dass sie die Verrohrung des Gasgerätes nicht berührt.

**Hinweis:** Sicherstellen, dass der Flachkanalanschluss einrastet.

3. Materialstärke der Arbeitsplatte messen. **(Bild 5)**

**Hinweis:** Falls die Materialstärke der Arbeitsplatte mehr als 40 mm beträgt, die 4 Schrauben der Muldenspanner lösen und den Muldenspanner versetzen.

4. Gerät einsetzen.

### Hinweise

- Das Kabel so installieren, dass es keine heißen Stellen der Geräte berührt.
  - Das Gerät darf nicht mit Silikon auf die Arbeitsplatte geklebt werden.
5. Schrauben der Muldenspanner festziehen, bis das Gerät nicht mehr verrutschen kann. **(Bild 6)**
  6. Bei Bedarf die Seitenteile des Gebläsebausteins tauschen. **(Bild 7)**
- Hinweis:** Wenn der Fuß entfernt werden muss, Stabilität des Möbels wieder herstellen.
7. Gebläsebaustein in den Möbelausschnitt einsetzen. **(Bild 8a)**
  8. Falls die Steuereinheit im Sockel keinen Platz hat, diese an einer gut zugänglichen Position an der Möbelinnenwand montieren. **(Bild 8b)**
- Achtung!**  
Eindringende Feuchtigkeit kann einen Stromschlag verursachen. Steuereinheit nicht am Boden des Einbaumöbels befestigen.
9. Schutzfolie erst nach der Montage vollständig abziehen.
  10. Metallfettfilter einsetzen. **(Bild 9)**

**Hinweis:** Sicherstellen, dass der Metallfettfilter mit der Rückseite zum Auslass in der Nut einliegt.

## Gerät anschließen

### Hinweise

- Bei Abluftbetrieb sollte eine Rückstauklappe eingebaut werden. Ist dem Gerät keine Rückstauklappe beigelegt, kann sie über den Fachhandel bezogen werden.
- Wird die Abluft durch die Außenwand geleitet, sollte ein Teleskop-Mauerkasten verwendet werden.

### Abluftverbindung herstellen

1. Flachkanäle bei Bedarf kürzen. **(Bild 10a)**
2. Flachkanäle befestigen. **(Bild 10b)**
3. Winkel an Flachkanalanschluss montieren. **(Bild 11)**
4. Flachkanal am Gebläsebaustein mit zwei selbstfurchenden Blechschrauben festschrauben.
5. Verbindungsstellen mit geeignetem Klebeband abdichten. **(Bild 10c, 11)**
6. Abdeckplatte zuschneiden und befestigen. **(Bild 12)**
7. Dichtung auf der Verbindungsleiste zwischen Gerät und Kochfeld montieren. **(Bild 14)**

### Umluftverbindung herstellen

Bei Umluftbetrieb wird optional erhältliches Sonderzubehör benötigt. Dem Sonderzubehör beigelegte Dokumentation beachten.

### Stromanschluss herstellen

1. Steuerkabel vom Gerät an der Steuereinheit einstecken. Klemmen am Stecker einrasten. **(Bild 15)**
2. Netzstecker in die Steuereinheit und in die Schutzkontaktsteckdose stecken. **(Bild 16)**

**Hinweis:** Bei erforderlichem Festanschluss Abschnitt Elektrischer Anschluss in Kapitel Allgemeine Hinweise beachten.

## Gerät demontieren

1. Gerät vom Stromnetz trennen.
2. Abluftkanal entfernen.
3. Steuereinheit entfernen.
4. Gebläsebaustein entfernen.
5. Muldenspanner lösen.
6. Gerät von unten herausdrücken.

### Achtung!

**Geräteschaden:** Gerät nicht von oben heraushebeln.