

התקנת המכשיר (איור 3)

הערה: לבשו כפפות מגן בזמן הרכבת הכיריים.

בהתאם לדגם, האטם הדביק עשוי להיות מותקן כבר במפעל. אם זהו המקרה, אין להסיר אותו בשום מקרה, משום שהאטם הדביק מונע דליפות. אם האטם לא הותקן במפעל, התקינו אותו בצדן התחתון של הכיריים.

התקנת המכשיר ביחידת המטבח:

1. הסירו את התפסים משקית האביזרים והבריגו אותם בתוך המיקום המצוין כך שיוכלו להסתובב בחופשיות.
 2. הכניסו את הכיריים ומקמו אותן במרכז.
 3. לחצו על צדי הכיריים עד שכל ההיקף שלהן ייתמך.
 3. סובבו את התפסים והדקו אותם עד הסוף.
- מיקום התפסים תלוי בעובי משטח העבודה.
- אין להדביק את הכיריים על משטח העבודה באמצעות סיליקון.

הסרת הכיריים

נתקו את אספקת החשמל והגז של המכשיר. שחררו את התפסים והמשיכו בסדר ההפוך מזה של ההתקנה.

חיבור לגז (איור 4)

יש למקם את החיבור לגז במיקום שבו ברז העצירה נגיש.

הקצה של נקודת חיבור הכניסה של כירת הגז הוא בעל הברגה בעובי 1/2 אינץ' (20.955 מ"מ) שמאפשרת:

- חיבור קבוע.
- חיבור באמצעות צינור גמיש (אורך מינימום 1 מ' - מקסימום 3 מ'). יש להכניס את האטם העמיד במים (034308) שצורף בין היציאה הרב-צדדית לבין כניסת הגז.

עליכם למנוע מהצינור לבוא במגע עם החלקים הנעים של יחידת המטבח (לדוגמה, מגירה) ולמנוע גישה לכל שטח שעלול להיחסם. **אין להזיז את הצינור בצורת L** מהמיקום שבו הותקן על-ידי היצרן, ללא קשר לסוג החיבור.

אם עליכם ליצור חיבור צילינדרי, החליפו את הצינור בצורת L שהותקן על-ידי היצרן בצינור שנמצא בשקית האביזרים. איור 4a.

זכרו להכניס את האטם.

⚠ סכנת דליפות!

אם אתם מטפלים בחיבור, בדקו את האטם.

היצרן והיבואן אינם נושאים באחריות לדליפה מהחיבור, לאחר שטופל על ידכם.

חיבור חשמלי (איור 5)

מכשיר זה הוא מסוג "Y": רק שירות התמיכה הטכנית יכול להחליף את כבל האספקה, והמשתמש אינו רשאי לעשות זאת. יש להתייחס לסוג הכבל ולחתך הפנימי המינימלי.

לכיריים מצורף כבל חשמל עם תקע המיועד לשקע בקיר, או בלעדיו. יש לחבר מכשירים בעלי תקעים רק לשקעים בעלי כבלי הארקה שהותקנו כהלכה.

ספקו מפסק ניתוק רב-קוטבי עם פתח מגע מינימלי של 3 מ"מ (למעט עבור חיבורי תקע, אם למשתמש יש גישה).

הוראות בטיחות

קראו את הוראות המכשיר לפני ההתקנה והשימוש.

האיורים המוצגים בהוראות אלה הם להנחיה בלבד.

היצרן והיבואן פטורים מכל אחריות אם דרישות הוראות השימוש אינן ממולאות.

יש להשתמש במכשיר זה רק במקומות מאווררים היטב. אין לחבר אותו למכשיר להסרת תוצרי שריפה.

כל הפעולות הקשורות להתקנה, חיבור, ויסות והמרה לסוגי גז אחרים מוכרחות להתבצע על-ידי טכנאי התקנה מורשה, המכבד את כל התקנות, התקנים והמפרטים החלים של חברות הגז והחשמל המקומיות. יש להקדיש תשומת לב מיוחדת לתקנות האזור.

מומלץ ליצור קשר עם שירות התמיכה הטכנית כדי להחליף לסוג גז אחר.

מכשיר זה מיועד לשימוש ביתי בלבד, ולא לשימוש מסחרי או מקצועי. לא ניתן להתקין את המכשיר על-גבי יאכטות או בקרוואנים. האחריות תהיה בתוקף רק אם המכשיר משמש למטרה שלשמה נועד.

לפני ההתקנה, עליכם לוודא שתנאי ההפצה המקומיים תואמים לנתוני המכשיר שמצוינים על-גבי לוחית המפרטים (סוג הגז ולחץ, הספק, מתח).

לפני שתתחילו, נתקו את אספקת החשמל והגז של המכשיר.

יש לחבר את כבל האספקה ליחידה כדי למנוע ממנו לגעת בחלקים חמים של התנור או הכיריים.

יש לבצע הארקה של מכשירים בעלי אספקת חשמל.

אין לשנות את חלקו הפנימי של המכשיר. במידת הצורך, פנו לשירות התמיכה הטכנית שלנו.

לפני ההתקנה

המכשיר הוא מסוג class 3, בהתאם לתקנה EN 30-1-1 עבור מכשירי גז: מכשיר מובנה.

יחידת המטבח שבה מותקן המכשיר מוכרחה להיות מאובטחת במקומה ויציבה כהלכה.

יחידות המטבח הסמוכות למכשיר, כיסוי הלמינציה והדבק לחיבור מוכרחים להיות עשויים מחומרים לא דליקים ועמידים בפני חום.

לא ניתן להתקין את המכשיר מעל מקררים, מכונות כביסה, מדיחי כלים או מכשירים דומים.

יש להתקין את הכיריים רק מעל לתנור מאוורר.

אם מותקן תנור מתחת לכיריים, העובי המצוין עבור משטח העבודה אינו יכול לחרוג מהעובי המינימלי שמצוין בהוראות אלו. פעלו בהתאם למידע שמופיע בהוראות ההתקנה של התנור.

אם מותקן קולט אדים, עליכם לפעול בהתאם להנחיות במדריך ההתקנה, תוך התחשבות במרחק האנכי המינימלי מהכיריים (איור 1).

הכנת יחידת המטבח (איור 2-1)

בצעו חתך בגודל מתאים במשטח העבודה.

במשטחי עבודה עשויים מעץ, צפו את משטחי החיתוך בדבק מיוחד. זה מגן מפני לחות שעשויה להצטבר מתחת למשטח העבודה.

מדף ביניים

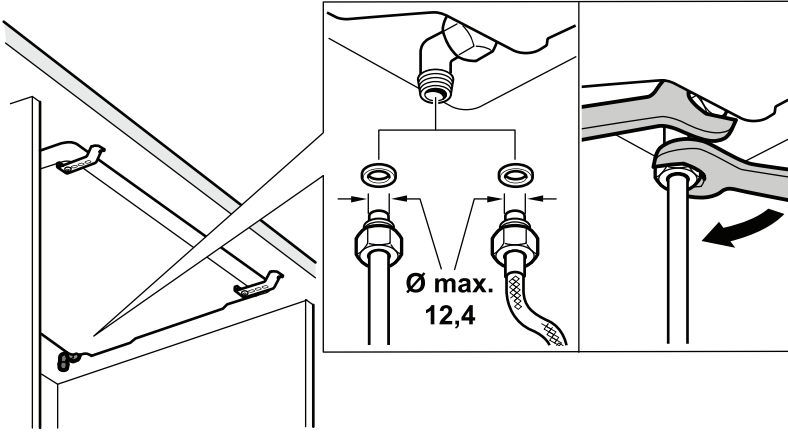
אם תנור לא הותקן מתחת לכיריים וצדן התחתון של הכיריים נגיש, שימו לב לנקודות הבאות:

- יש להתקין מדף ביניים מתחת לכיריים בעלי מבערים חשמליים או מבערי ווק.
- מומלץ להתקין מדף ביניים מתחת לכיריים גז שאינן כוללות מבערי ווק. המדף מונע מגע עם צדן התחתון של הכיריים שמתחמם בזמן השימוש.

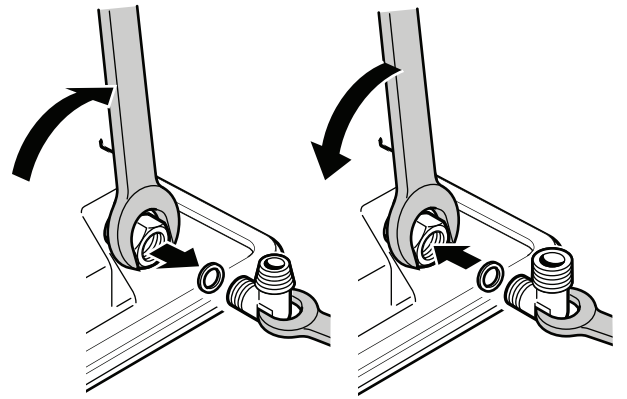
גובה ההתקנה: 10 מ"מ מצדן התחתון של הכיריים.

החומר שממנו עשוי מדף הביניים: חומר לא דליק, כגון מתכת או דיקט.

4



4a

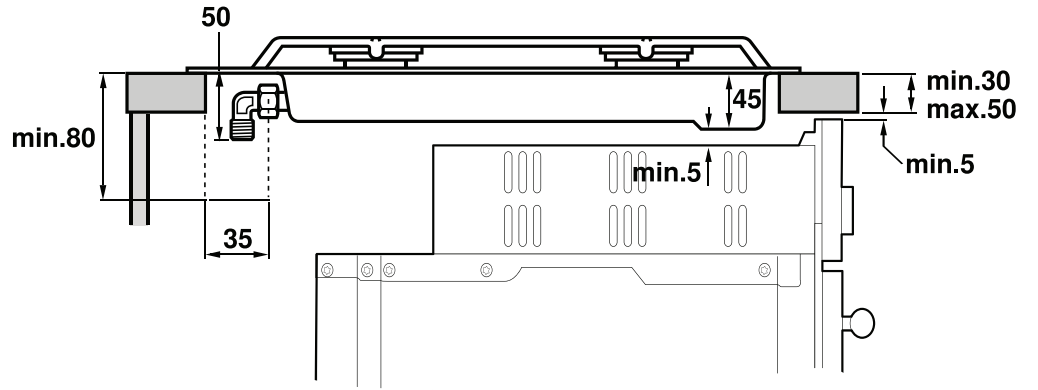
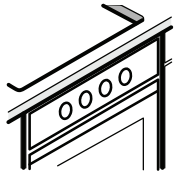
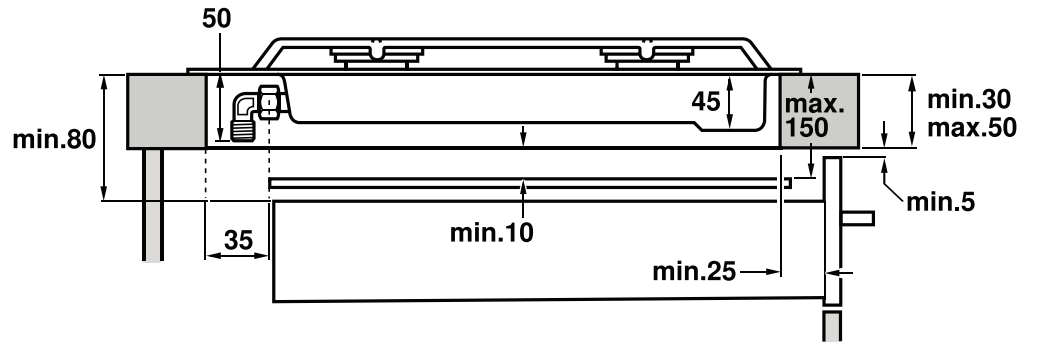
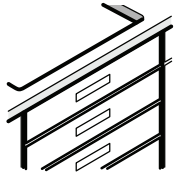


5

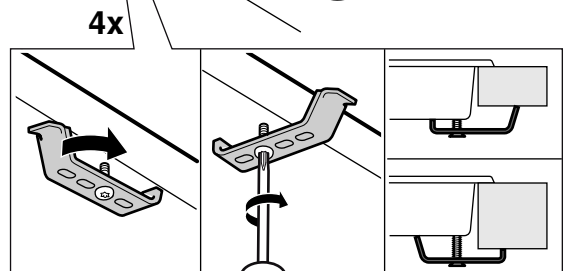
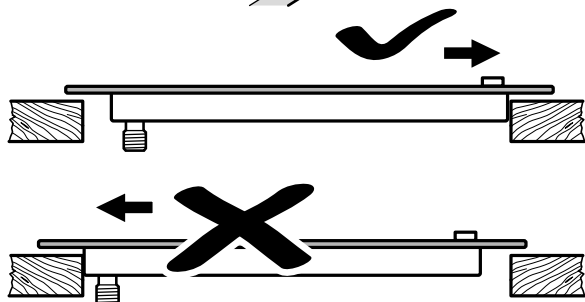
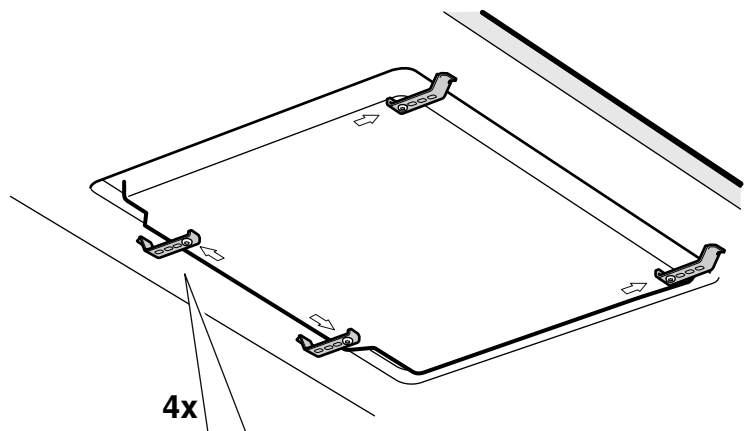
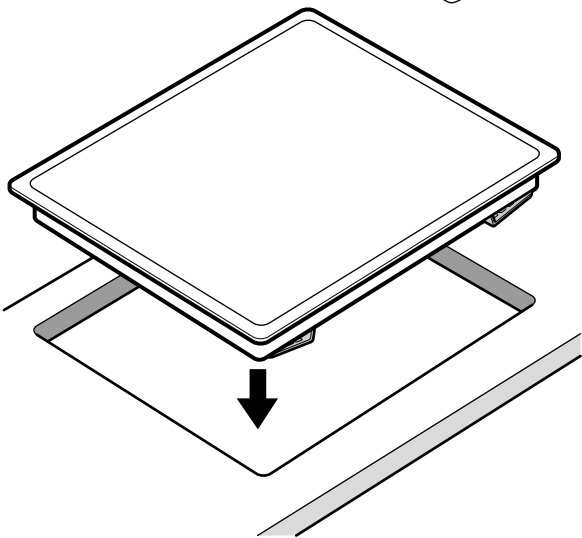
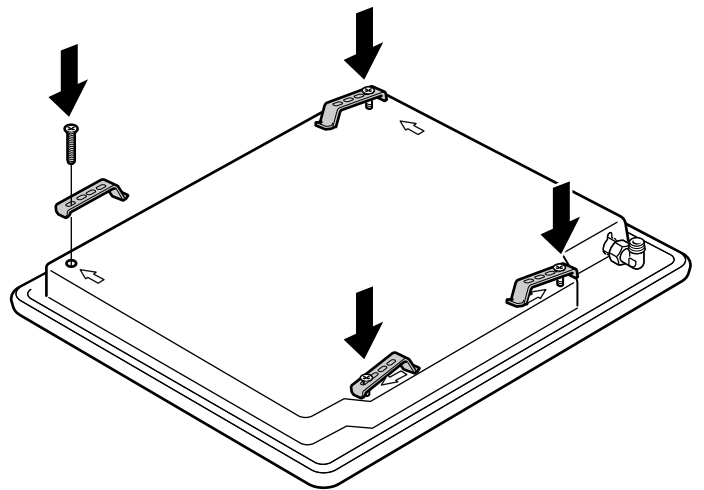
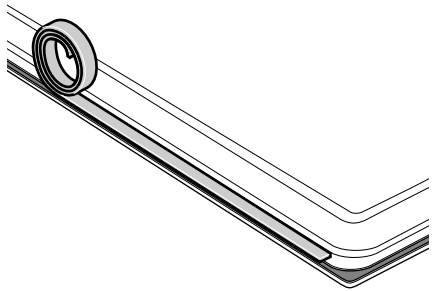
220V - 240V ~

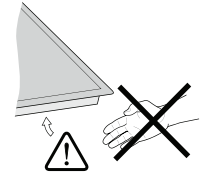


2



3





1

