

تعديل الجهاز ليتناسب مع نوع غاز آخر

إذا كانت اللوائح ذات الصلة المعمول بها في بلدك تسمح بذلك، فإنه يمكن تعديل هذا الجهاز ليتناسب مع أنواع غاز أخرى (انظر لوحة الصنع). توجد الأجزاء اللازمة لذلك في طقم التعديل المورد (حسب الموديل) أو يمكنك طلبها عن طريق مركز خدمة العملاء.

هام: ضع الملصق المشتمل على مسمى نوع الغاز الذي تم تعديل الجهاز ليناسبه بالقرب من لوحة الصنع.
يجب اتباع الخطوات التالية:

(A) تغيير الفوهات (صورة 6):

1. اخلع قواعد الأواني وأغطية الشعلات والموزعات.
2. قم بتغيير الفوهات باستخدام المفتاح المتوفر من خلال خدمة العملاء لدينا برقم الجزء 340847 (بالنسبة للشعلات المزودة والشعلات ثلاثية اللهب، رقم الجزء 340808)، انظر الجدول أ. يراعى أثناء ذلك ألا تنكسر الفوهة أثناء فكها من الشعلة أو تثبيتها عليها.
تأكد من ربطها حتى النهاية للوصول إلى درجة جيدة من الإحكام ضد التسريب.
ليس من الضروري مع هذه الشعلات إجراء ضبط الهواء الأولي
3. قم بتركيب الموزعات وأغطية الشعلات على مواضع الطهي المعنية. بالإضافة إلى ذلك، قم بتركيب قواعد الأواني بشكل صحيح.

(B) ضبط محابس الغاز (صورة 7):

1. أدر طارات الاستعمال إلى أدنى درجة.
2. اخلع طارات استعمال محابس الغاز. يظهر جوان الطارة من المطاط المرن. اضغطه جانبًا بطرف المفك للوصول إلى برغي ضبط محبس الغاز.
لا تقم أبداً بفك جوانات الطارات. تعتبر الجوانات مهمة للغاية لتشغيل الجهاز بدون أعطال، وذلك لأنها تمنع وصول السوائل والاتساخات إلى داخل الجهاز.
3. اضبط الحد الأدنى لتدفق الغاز من خلال تدوير برغي التحويل باستخدام مفك مفلطح.
يجب عليك تنفيذ خطوات بعينها، وذلك حسب نوع الغاز الذي تقوم بتحويل جهازك إليه (انظر الجدول II):
A: اربط براغي التحويل بالكامل.
B: قم بتخفيف ربط براغي التحويل حتى يتدفق الغاز من الشعلات بالقدر الصحيح.
C: يجب تأن يتم تغيير براغي التحويل بمعرفة فني متخصص معتمد.
D: لا تقم بإجراء أية تعديلات على براغي التحويل.
عند تعديل ضبط طارة الاستعمال من أقصى درجة إلى أدنى درجة، تأكد من عدم خروج الشعلة أو ارتدادها.

إذا لم تصل إلى برغي التحويل، فقم بفك غطاء تجميع الدهون المربوط مع بقية الموقد. للفق، اتبع الخطوات التالية:

1. اخلع جميع قواعد الأواني وأغطية الشعلات والموزعات و طارات الاستعمال.
2. قم بتخفيف ربط براغي الشعلات.
3. لإعادة تركيب الجهاز، اتبع تعليمات الفك بترتيب عكسي للخطوات.
لا تقم أبداً بفك محور محبس الغاز (صورة 8). في حالة وجود خلل، قم باستبدال محبس الغاز بأكمله.

إرشادات الأمان

اقرأ دليل استعمال الجهاز قبل تركيبه واستخدامه.

الصور التي يحتوي علىها هذا الدليل استرشادية.

لا تتحمل الجهة الصانعة أية مسؤولية في حالة عدم الالتزام بالتعليمات الواردة في هذا الدليل.

لا يجوز استخدام هذا الجهاز إلا في مكان به تهوية كافية. ولا يجوز توصيل الجهاز بمدخنة أو بنظام عادم.

يجب أن تتم جميع أعمال التركيب والتوصيل والضبط وتعديل الجهاز ليتناسب مع نوع آخر من الغاز بمعرفة فني متخصص معتمد ومع مراعاة الضوابط المعمول بها واللوائح القانونية والتعليمات الصادرة عن المرفق المحلي للكهرباء والغاز. يجب الاهتمام بشكل خاص بالتعليمات والتوجيهات التي تسري على التهوية.

لإجراء أعمال تعديل الجهاز ليتناسب مع نوع آخر من الغاز، ننصح بالاتصال بمركز خدمة العملاء.

تم تصميم هذا الجهاز لغرض الاستخدام المنزلي فقط؛ وغير مسموح باستخدامه في الأنشطة التجارية أو الصناعية. لا يسمح بتركيب هذا الجهاز في اليخوت أو سيارات الكارافان. يسري الضمان فقط في حالة استخدام الجهاز للغرض المخصص له.

قبل تركيب الجهاز تحقق من توافق الاشتراطات المحلية مع أوضاع ضبط الجهاز الموضحة على لوحة الصنع (نوع وضغط الغاز والقدرة الاسمية والجهد الكهربائي).

وقبل تنفيذ أية أعمال يجب إيقاف الإمداد بالكهرباء والغاز.

يجب تثبيت سلك الكهرباء جيدا على الوحدة التركيبية، وذلك حتى لا يلامس أية أجزاء ساخنة بالفرن أو الموقد.

يجب دائما تأريض الأجهزة الكهربائية.

لا تتم بإجراء أية أعمال داخل الجهاز. وعند اللزوم، اتصل بمركزنا لخدمة العملاء.

قبل التركيب

هذا الجهاز يطابق الفئة 3 وفقا للمواصفة DIN EN 30-1-1 للأجهزة الغازية: الأجهزة المدمجة.

يجب أن تكون الوحدة التي يتم فيها تركيب الجهاز مثبتة ومستقرة بدرجة كافية. كما أن قطع الأثاث الموجودة بجانب الجهاز وطبقات طلائها وكذلك الغراء المستخدم في تثبيتها يجب ألا تكون مشتملة على مواد قابلة للاشتعال، ويجب أن تكون مقاومة للحرارة.

لا يجوز تركيب هذا الجهاز فوق التالجات أو الغسالات الأوتوماتيكية أو غسالات الأطباق أو أية أجهزة مشابهة.

لا يُسمح بتركيب الموقد إلا فوق فرن مزود بتهوية.

إذا تم تركيب فرن أسفل الموقد، فمن الممكن أن يتجاوز سُمك سطح العمل قيمة أدنى سُمك مقرر في هذا الدليل. احرص على مراعاة الإرشادات الواردة في دليل تركيب الفرن.

في حالة تركيب شفاط بخرة، فيجب أن يتم ذلك دائما وفقا لدليل التركيب ومع مراعاة الحد الأدنى للمسافة الرأسية بالنسبة للموقد (صورة 1).

تحضير وحدة الأثاث في المطبخ (صورة 2-1)

قم بعمل فتحة في سطح العمل بالأبعاد المطلوبة.

مع أسطح العمل المصنوعة من الخشب، قم بطلاء أسطح القطع بغراء خاص لحمايتها من الرطوبة.

في حالة عدم وجود فرن أسفل الموقد، قم بتركيب أرضية بينية مصنوعة من مادة غير قابلة للاشتعال (مثلا المعدن أو الخشب الرقائقي) أسفل أرضية الموقد بمسافة 10 مم. وبذلك يتم الحيلولة دون الوصول إلى الجزء السفلي للموقد.

يجب ألا تقل المسافة بين الأرضية البينية ووصلة كهرباء الجهاز عن 10 مم.

تركيب الجهاز (صورة 3)

ملاحظة: لغرض تركيب الموقد استخدم قفازات حماية.

تبعاً للموديل قد يكون الجوان اللاصق مركبا بالفعل من قبل المصنع. وعندئذ لا تقم بإزالة الجوان اللاصق بأي حال من الأحوال، حيث إنه يمنع التسريب. إذا لم يكن الجوان مركبا من قبل المصنع، فقم بلصقه على الحافة السفلية للموقد.

لتثبيت الجهاز على وحدة التركيب:

1. أخرج المشابك من كيس الكماليات واربطها في الوضع المحدد بحيث تدور بشكل حر.

2. أدخل الموقد في المنتصف.

استمر في الضغط على الحواف لأسفل، بحيث تستقر الحافة بالكامل.

3. أدر المشابك وأحكم ربطها.

يرتبط موضع المشابك بسُمك سطح العمل.

لا يجوز لصق الجهاز على سطح العمل باستخدام السيليكون.

فك الموقد

افصل الجهاز عن مصدر إمداد الكهرباء والغاز.

افتح المشابك واتبع خطوات التركيب بترتيب عكسي.

التوصيل بالغاز (صورة 4)

يجب تحديد موضع وصلة الغاز بحيث يمكن الوصول إلى المحبس.

يوجد في نهاية الماسورة الموصلة لموقد الغاز قلاووظ 1/2 بوصة (20,955 مم). هذا القلاووظ يتيح:

■ التوصيل الثابت.

■ التوصيل بخرطوم معدني (أدنى طول 1 م – أقصى طول 3 م).

قم بتركيب الجوان المورد (034308) بين مخرج وصلة التجميع ووصلة الغاز.

ينبغي ألا يلامس الخرطوم الأجزاء المتحركة لوحدة التركيب (درج مثلا) أو تمديد عبر فتحات قد تتعرض للانسداد.

أثناء التوصيل، أيا كان نوعه، لا يجوز تحريك الكوع أو لِيَّه وبالتالي إخراجها عن الوضع الذي تم ضبطه عليه من قبل المصنع.

عند الرغبة في عمل وصلة أسطوانية، استبدل الكوع المركب من قبل المصنع بالكوع الموجود في كيس الكماليات. صورة 4a.

لا تنس تركيب الجوان خلال ذلك.

⚠ خطر تسرب الغاز!

بعد إجراء أعمال على موضع التوصيل، تحقق دائما من إحكامه ضد التسريب.

لا تتحمل الجهة الصانعة أية مسؤولية عن تسرب الغاز من موضع توصيل تم العبث به.



التوصيل الكهربائي (صورة 5)

يعتبر الجهاز من النوع "Y". ولا يجوز للمستخدم أن يقوم بتغيير كابل الإمداد بالتيار الكهربائي، وإنما يقوم بذلك مركز خدمة العملاء. يجب دائما مراعاة نوع الكابل وكذلك الحد الأدنى للمقطع العرضي.

يتم توريد المواد بكابل كهرباء مزود أو غير مزود بقابس.

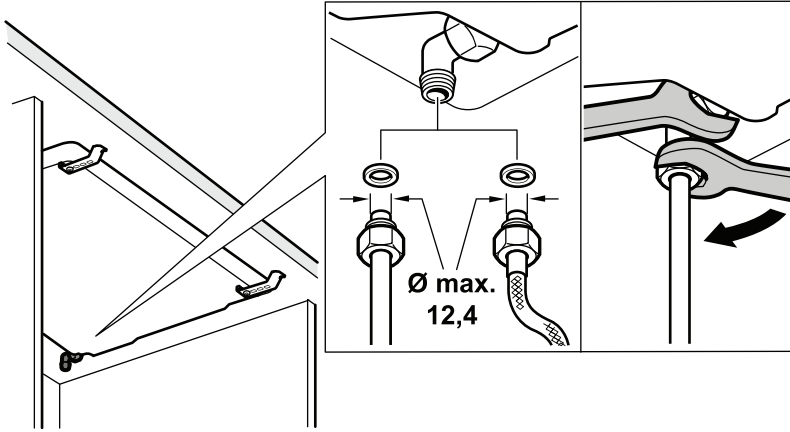
الأجهزة المزودة بقوابس كهربائية يجب دائما توصيلها بمقابس مؤرضة مركبة بشكل صحيح.

يجب تركيب مفتاح فصل لجميع الأقطاب بفجوة تلامس 3 مم على الأقل (إلا عند التوصيل بمقبس يمكن الوصول إليه).

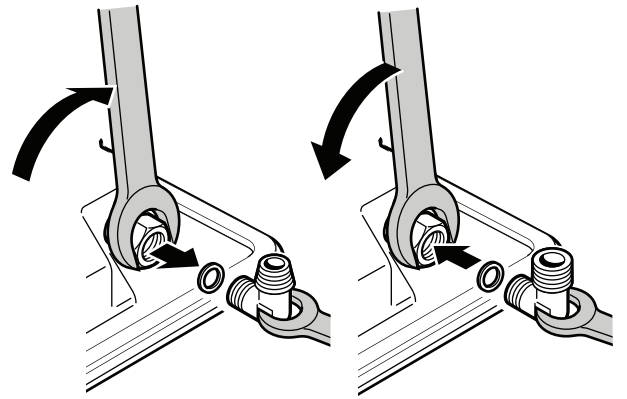
معييار الجودة (كيلوواط)		جم/ساعة	متر ³ /ساعة	مواصفة الجودة (كيلوواط)		ملي بار	الغاز	
≤ 0,33	30	-	0,095	1	72	20	G20	
≤ 0,33	30	-	0,095	1	68	25	G20	●
≤ 0,33	30	-	0,111	1	73	20	G25	
≤ 0,33	30	-	0,111	1	72	25	G25	
≤ 0,33	30	-	0,111	1	72	25	G25.1	
≤ 0,33	30	73	-	1	50	29	G30	
≤ 0,45	30	73	-	1	48	37	G30	
≤ 0,33	26	73	-	1	43	50	G30	
≤ 0,33	30	71	-	1	50	37	G31	
≤ 0,35	32	-	0,167	1,75	100	20	G20	
≤ 0,35	32	-	0,167	1,75	91	25	G20	●
≤ 0,35	32	-	0,194	1,75	100	20	G25	
≤ 0,35	32	-	0,194	1,75	98	25	G25	
≤ 0,35	32	-	0,194	1,75	98	25	G25.1	
≤ 0,41	32	127	-	1,75	67	29	G30	
≤ 0,5	32	127	-	1,75	63	37	G30	
≤ 0,41	29	127	-	1,75	58	50	G30	
≤ 0,41	32	125	-	1,75	67	37	G31	
≤ 0,5	39	-	0,286	3	115	20	G20	
≤ 0,5	39	-	0,286	3	110	25	G20	●
≤ 0,5	39	-	0,333	3	132	20	G25	
≤ 0,5	39	-	0,333	3	128	25	G25	
≤ 0,5	39	-	0,333	3	128	25	G25.1	
≤ 0,6	39	218	-	3	85	29	G30	
≤ 0,8	39	218	-	3	82	37	G30	
≤ 0,6	35	218	-	3	74	50	G30	
≤ 0,6	39	214	-	3	85	37	G31	
≤ 1,55	61	-	0,314	3,3	103	20	G20	
≤ 1,55	61	-	0,314	3,3	95	25	G20	●
≤ 1,55	61	-	0,366	3,3	109	20	G25	
≤ 1,55	61	-	0,366	3,3	104	25	G25	
≤ 1,55	61	-	0,366	3,3	104	25	G25.1	
≤ 1,55	61	240	-	3,3	68	29	G30	
≤ 1,75	61	240	-	3,3	62	37	G30	
≤ 1,55	55	240	-	3,3	60	50	G30	
≤ 1,55	61	236	-	3,3	68	37	G31	

G31/37	G30/50	G30/37	G30/29	G25.1/25	G25/25	G25/20	G20/25	G20/20	
A	C	A	A	D	D	D	D	-	G20/20
A	C	A	A	D	D	D	-	D	G20/25
A	C	A	A	D	D	-	D	D	G25/20
A	C	A	A	D	-	D	D	D	G25/25
A	C	A	A	-	D	D	D	D	G25.1/25
D	C	D	-	B	B	B	B	B	G30/29
D	C	-	D	B	B	B	B	B	G30/37
C	-	C	C	C	C	C	C	C	G30/50
-	C	D	D	B	B	B	B	B	G31/37

4



4a

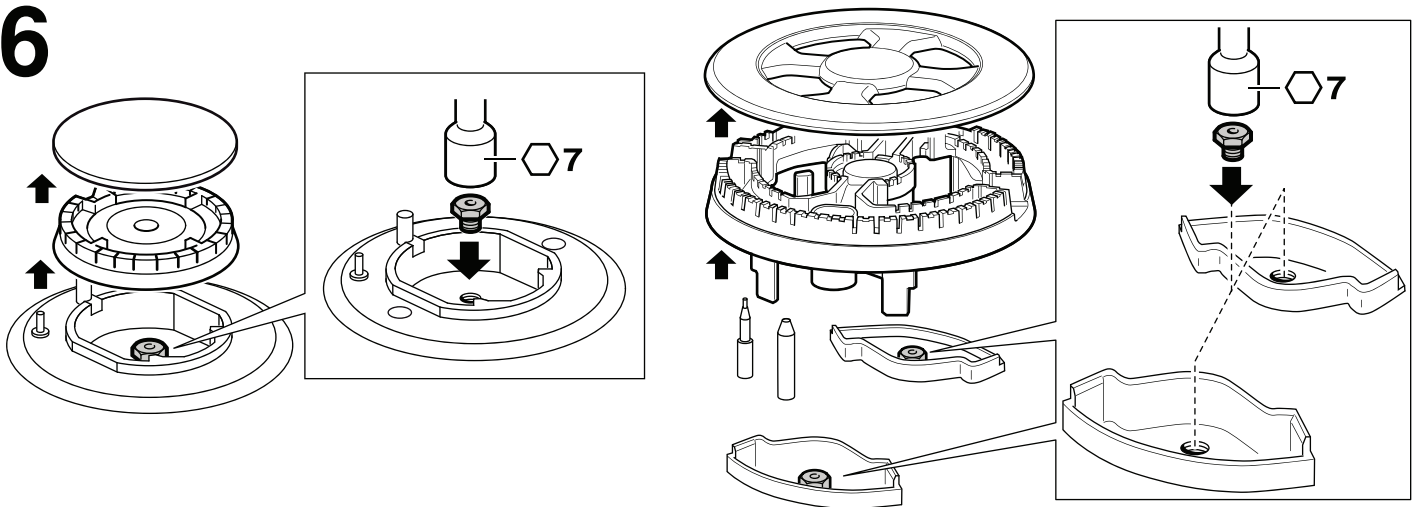


5

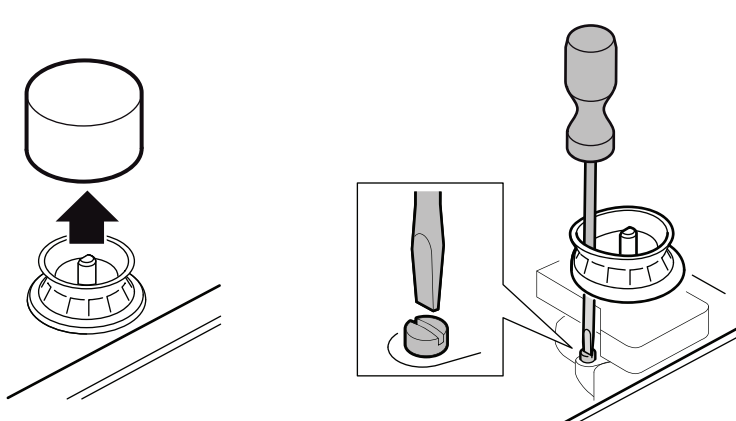
220V - 240V ~



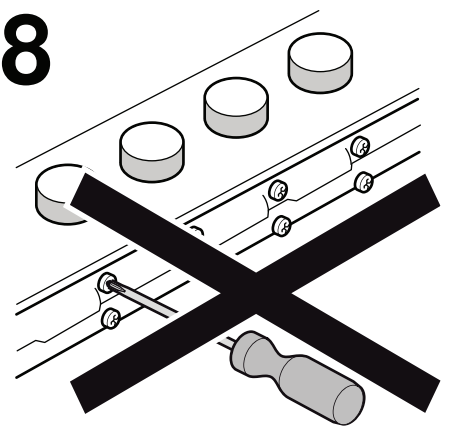
6



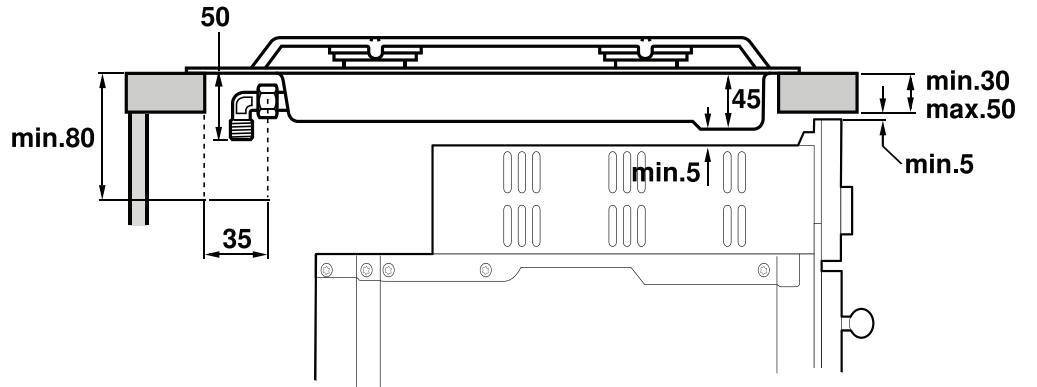
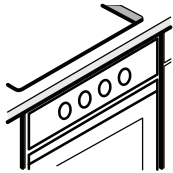
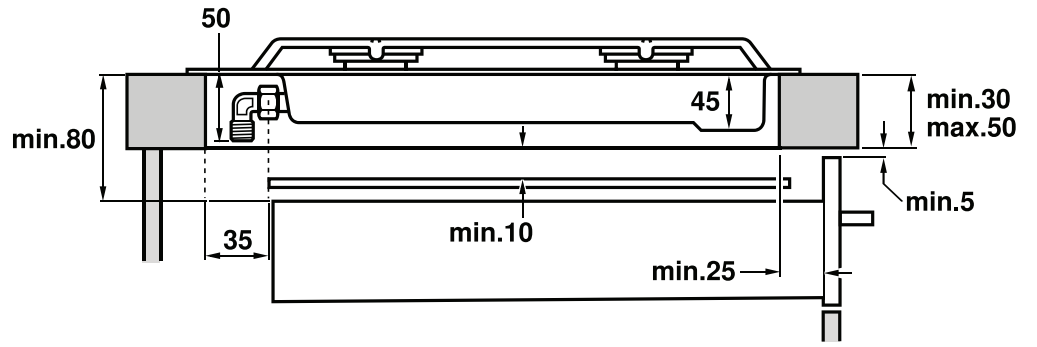
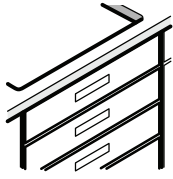
7



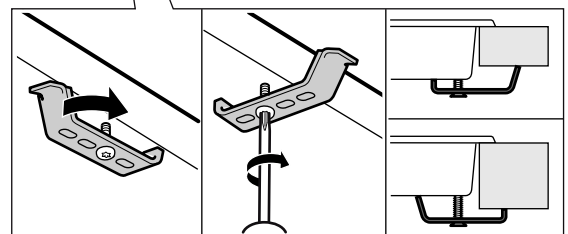
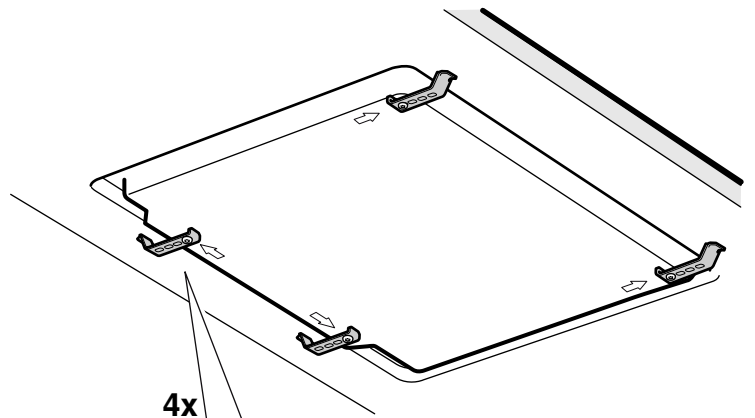
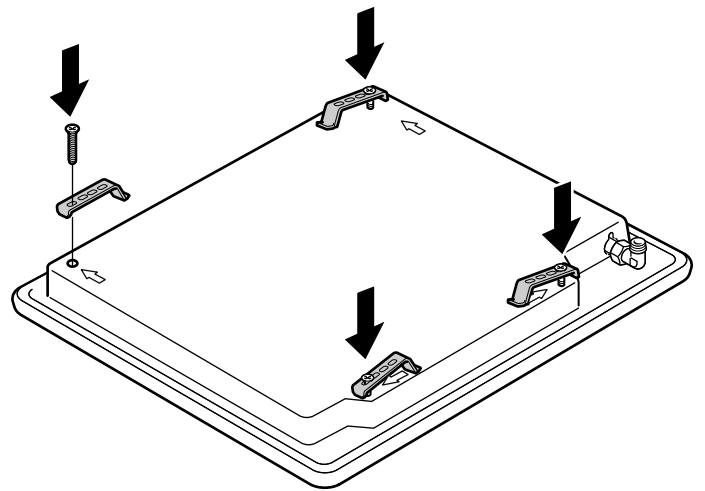
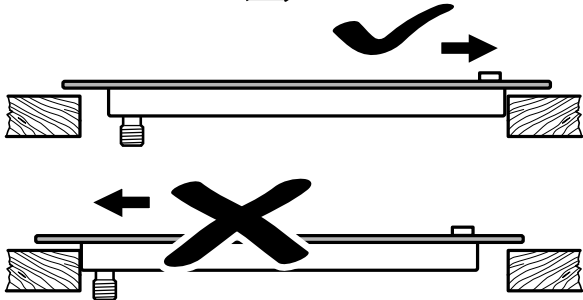
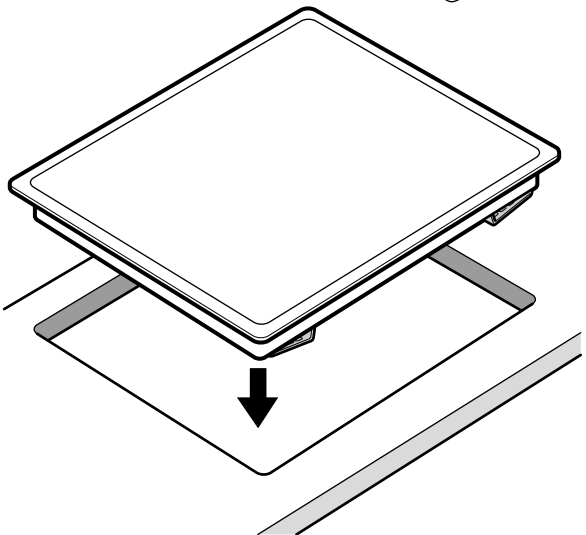
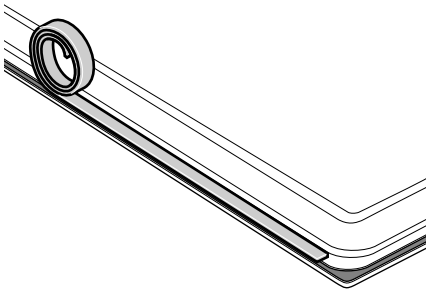
8

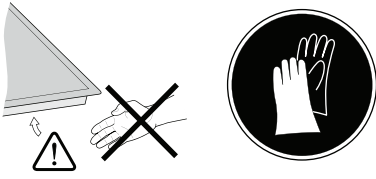


2



3





1

