



Breve y siempre a mano: todo lo que necesita su lavavajillas...  
**¡Lea atentamente las instrucciones de uso y montaje del aparato antes de ponerlo en marcha!**

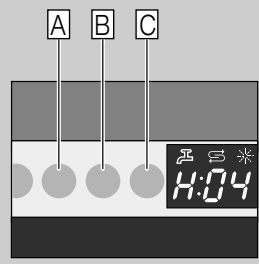
**1**

**Ajustar el descalcificador \***

Consultar a la empresa local de abastecimiento de agua el grado de dureza del agua local. Anotarla en el espacio previsto ...

Grado de dureza del agua °dH	Grados de dureza	mmol/l	Valor de ajuste
0-6	blanda	0-1,1	H:00
7-8	blanda	1,2-1,4	H:01
9-10	media	1,5-1,8	H:02
11-12	media	1,9-2,1	H:03
13-16	media	2,2-2,9	H:04
17-21	dura	3,0-3,7	H:05
22-30	dura	3,8-5,4	H:06
31-50	dura	5,5-8,9	H:07

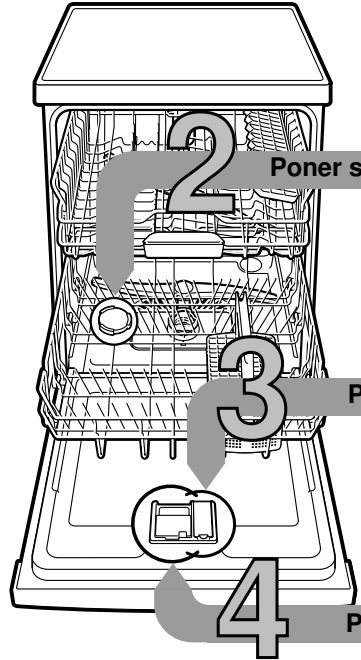
\* sólo antes de la primera puesta en marcha del aparato o al producirse una alteración del grado de dureza del agua



Operación rápida y fácil ...

**y así se ajustan los valores**

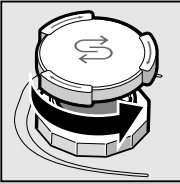
- Accionar el interruptor principal para conexión y desconexión.
- Oprimir la tecla selectora de programas A y pulsar la tecla de INICIO hasta que en la pantalla de visualización aparezca la indicación H:0...
- Soltar ambas teclas. El piloto de control de la tecla A destella y en la pantalla de visualización se ilumina el valor ajustado de fábrica H:04.
- Pulsar la tecla selectora de programas C. Con cada pulsación de la tecla aumenta en un escalón el valor ajustado. Una vez que se ha alcanzado el máximo valor ajustable para la dureza del agua H:07, la pantalla de visualización vuelve a mostrar el valor H:00 (desconexión).
- Accionar la tecla INICIO. El valor ajustado es memorizado por el aparato.



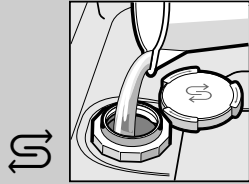
**Poner sal descalcificadora**

Disuelve la cal (¡no NimbusSanLes necesario con el valor de ajuste 0!) ...

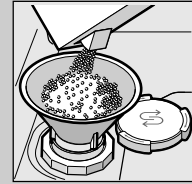
Para obtener resultados de lavado inmejorables



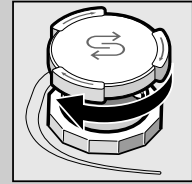
Desenroscar la tapa.



Llenar el depósito de sal con agua solo antes del primer ciclo de lavado.



Utilizar sal especial (¡no poner nunca detergente!).



Cerrar la tapa. Iniciar inmediatamente el ciclo de lavado.

**Poner abrillantador**

Máxima limpieza...

Para un secado óptimo



Presionar en la marca 1 y levantar la tapa 2.



Poner abrillantador.



Cerrar la tapa. ¡CLIC!

**Poner detergente**

Fuerte grado de suciedad, más cantidad de detergente ...



Abrir la tapa en caso necesario (pulsar la tecla).

¡Atención! Los productos combinados no son necesariamente adecuados para todos los programas de lavado. Obsérvense al respecto las indicaciones del fabricante.



50 ml  
25 ml  
15 ml

Poner el detergente sólo en una cámara seca.



Cerrar la tapa y presionarla. ¡PLOP!

**5**

**Conectar el aparato**

**6**

**Seleccionar un programa**

Rápido, económico o intensivo...

**Cuadro sinóptico de los programas**

En este cuadro sinóptico se presenta el número máximo de programas posibles. Consulte los programas disponibles en su aparato en el cuadro de mandos del mismo. Los datos de los programas son valores obtenidos en laboratorio según la norma europea EN 50242. Los valores de consumo dependen del programa seleccionado y de las funciones adicionales. Si se ha desactivado la adición de abrillantador o no hay suficiente abrillantador, la duración del programa varía.

\* media carga

\*\* Programa adecuado para funcionar de noche: con duración prolongada, especialmente silencioso.

	Intensivo 70°	Auto 45° / 65°	Eco 50°	Silencio ** 50°	Copas 40°	65°	Rápido 65°	Rápido 45°	Prelavado	Limpieza de la máquina
Duración en horas : minutos	2:05-2:15	1:30-2:40	3:30	4:00	1:25-1:30	1:00	1:00	0:29 *	0:15	1:30
Consumo de corriente en kWh	1,450-1,500	0,950-1,600	0,900-0,930	1,050-1,090	0,850-0,900	1,300	1,300	0,800	0,050	0,900-1,060
Consumo de agua en litros	12-15	7-18	9,5	10	11-14	10	10	10	4	9,5-12,5

**Iniciar el programa** Ya está...

**7**

**Desconectar el aparato** Todo listo...

**8**

Las posibles funciones adicionales se describen en las instrucciones de uso de su aparato.

### Limpieza y cuidados del aparato

### Para un lavado perfecto ...

### Desobstruir y limpiar la bomba de evacuación

**Filtros**  
...controlarlos, en caso necesario, limpiarlos

Girar el filtro cilíndrico y extraer el grupo de filtros ...

lavarlos bajo el grifo de agua ...

colocarlo en su sitio ...

Enrosca el grupo de filtros ¡PRESTAR ATENCIÓN A LA MARCA!

- Extraer el enchufe del aparato de la toma de corriente.
- Retirar los filtros y eliminar el agua
- Desmontar la tapa haciendo palanca (A)
- Verificar si en la rueda de aletas hay atrapados cuerpos extraños
- Encajar la tapa de modo audible (B)
- Montar los filtros

**Los brazos de aspersión**  
...eliminar las obstrucciones/Incrustaciones

extraer el brazo inferior hacia arriba ...

desenroscar el brazo superior ...

limpiar los inyectores bajo el grifo de agua (desobstruyéndolos con un mondadientes) ...

enrosca el brazo superior

CLICK

### Solucionar pequeñas averías por sí mismo ...

... vale la pena!

Más detalles figuran en las instrucciones de uso del aparato

Avería	Posible causa	Forma de subsanarla
Indicación «E:18»/ «» se ilumina *	El grifo de agua está agarrotado o calcificado	<ul style="list-style-type: none"> <li>▶ Abrir el grifo de agua.</li> <li>▶ 1. Desenroscar la toma de agua del aparato.</li> <li>▶ 2. Limpiar el filtro de agua de la entrada del aparato.</li> <li>▶ 3. El caudal de agua deberá alcanzar como mínimo, estando el grifo abierto, 10 l/min. De no alcanzarse este valor, habrá que sustituir el grifo.</li> <li>▶ Instalar la manguera de alimentación de agua de modo que no forme pliegues ni dobleces.</li> </ul>
Indicación «E:22»	Los filtros están sucios u obstruidos	<ul style="list-style-type: none"> <li>▶ Limpiar los filtros (véase más arriba).</li> </ul>
Iluminación de las indicaciones «E:24» y «» *	El tubo de desagüe está obstruido o doblado La tapa de la bomba de desagüe no está montada	<ul style="list-style-type: none"> <li>▶ Instalar el tubo de desagüe de modo que no forme pliegues ni dobleces.</li> <li>▶ Montar la tapa (véase más arriba).</li> </ul>
Iluminación de las indicaciones «E:25» y «» *	La bomba de evacuación está bloqueada	<ul style="list-style-type: none"> <li>▶ Desobstruir y limpiar la bomba de evacuación (véase más arriba).</li> </ul>
Iluminación de otra indicación de avería «E:XX»	Defecto técnico del aparato	<ul style="list-style-type: none"> <li>▶ Avisar al Servicio de Asistencia Técnica Oficial de la marca (indicar el código de avería mostrado).</li> <li>▶ Desconectar el aparato de la red eléctrica.</li> </ul>
En la cuba del aparato queda agua residual	El programa de lavado no ha concluido	<ul style="list-style-type: none"> <li>▶ Conectar el aparato y cerrar la puerta o cancelar el programa (véase «Cancelar programa»).</li> </ul>
Se observan manchas de óxido en los cubiertos	Los cubiertos no tienen suficiente resistencia contra el óxido Los cuchillos de hojas duras son más propensos a la acumulación de óxido Manchas de óxido de origen ajeno	<ul style="list-style-type: none"> <li>▶ Utilizar cubiertos apropiados para lavado en lavavajillas.</li> <li>▶ No lavar nunca en el lavavajillas piezas ni cubiertos con manchas de óxido.</li> </ul>

Avería	Posible causa	Forma de subsanarla
La vajilla no ha quedado limpia En la vajilla han quedado adheridos restos en forma de arenilla	Las piezas de vajilla han estado en contacto unas con otras Se ha puesto una insuficiente cantidad de detergente El programa seleccionado no tenía suficiente intensidad Los inyectores (orificios) del brazo de aspersión están obstruidos por restos de alimento Los filtros están sucios o no están correctamente asentados El movimiento libre de los brazos de aspersión ha sido obstaculizado por una pieza de vajilla	<ul style="list-style-type: none"> <li>▶ Cargar la vajilla de modo más individual, evitando puntos de contacto.</li> <li>▶ Prestar atención a las indicaciones del fabricante del detergente.</li> <li>▶ Seleccionar un programa de lavado de mayor intensidad.</li> <li>▶ Limpiar los brazos aspersores (véase más arriba).</li> <li>▶ Limpiar los filtros (véase más arriba).</li> <li>▶ Colocar la vajilla y demás piezas de manera que no obstaculicen el libre movimiento de los brazos aspersores.</li> </ul>
Se observan manchas y velos en la vajilla	Dosificación excesiva/ insuficiente del abrillantador	<ul style="list-style-type: none"> <li>▶ En caso de velos: Reducir la dosificación del abrillantador.</li> <li>▶ En caso de manchas de agua o cal: Aumentar la dosificación del abrillantador.</li> </ul>
La vajilla no sale seca	Abrillantador	<ul style="list-style-type: none"> <li>▶ Aumente la dosificación. Cambie de producto.</li> <li>▶ Emplee un abrillantador.</li> </ul>
Se observan manchas blancas (de cal) en la vajilla (pueden eliminarse)	El detergente combinado empleado tiene un deficiente efecto de secado Ajustes del aparato	<ul style="list-style-type: none"> <li>▶ Active la función «Secado intensivo» (según modelo).</li> </ul>
Sobre los vasos aparece un velo turbio (no puede eliminarse)	Ajuste incorrecto de la dureza del agua Falta sal descalcificadora	<ul style="list-style-type: none"> <li>▶ Ajustar correctamente el descalcificador del aparato.</li> <li>▶ Reponer sal descalcificadora.</li> </ul>
En los elementos de plástico se producen decoloraciones	Los vasos no son apropiados para el lavado en lavavajillas Se ha puesto una insuficiente cantidad de detergente Decoloraciones debidas a alimentos (por ejemplo salsa de tomate)	<ul style="list-style-type: none"> <li>▶ Utilizar vasos apropiados para el lavado en lavavajillas.</li> <li>▶ Emplear un detergente suave, adecuado para lavar vasos.</li> <li>▶ Prestar atención a las indicaciones del fabricante del detergente.</li> <li>▶ Las decoloraciones no tienen mayores consecuencias; desaparecen con sucesivos ciclos de lavado.</li> </ul>

\* según el modelo concreto

### Poner fin a un programa en curso ...

### Cargar correctamente la vajilla en el aparato ...

Pulsar la tecla INICIO aprox. 3 segundos durante la ejecución del programa (Reset).



En la pantalla de visualización aparece la indicación «0:01» Al cabo de aprox. 1 minuto se produce el fin del programa y aparece 0:00



Desconectar el aparato

Cargar sólo vajilla apropiada para el lavado en lavavajillas, prestando atención a que no contenga restos de ceniza, cera, grasa lubricante, pinturas o etiquetas adhesivas; eliminar grandes restos de mermelada, productos lácteos o alimentos gruesos de la vajilla antes de introducirla en el lavavajillas). Colocar las piezas de la vajilla según se indica en las instrucciones de uso del aparato, verificando si los brazos aspersores se mueven libremente.