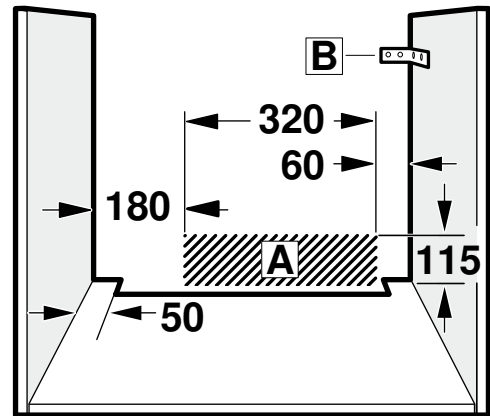
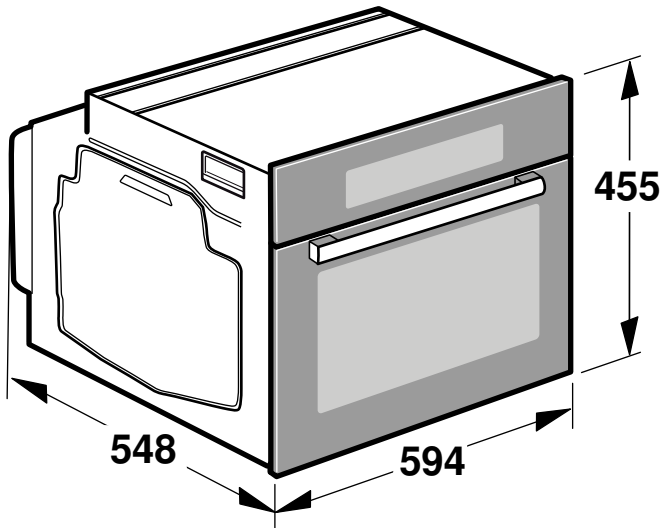
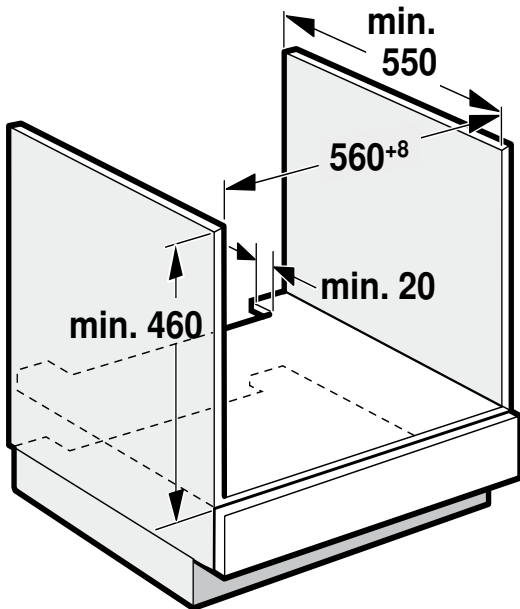




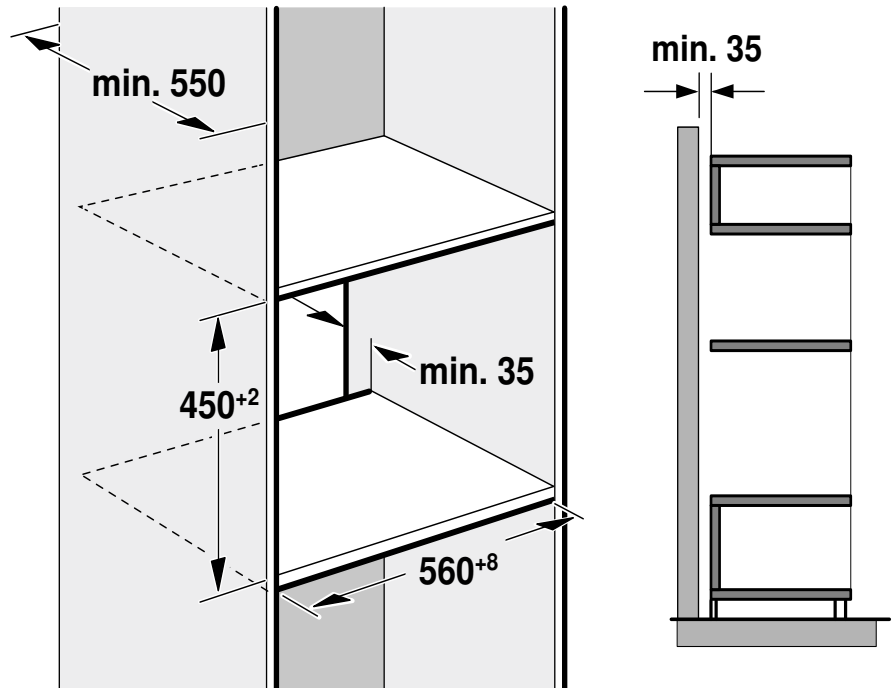
1



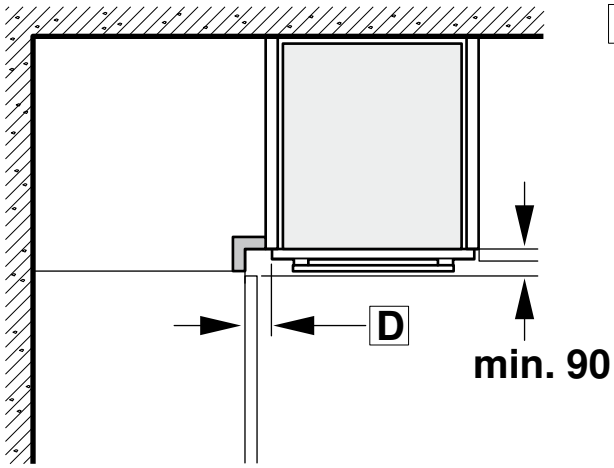
2



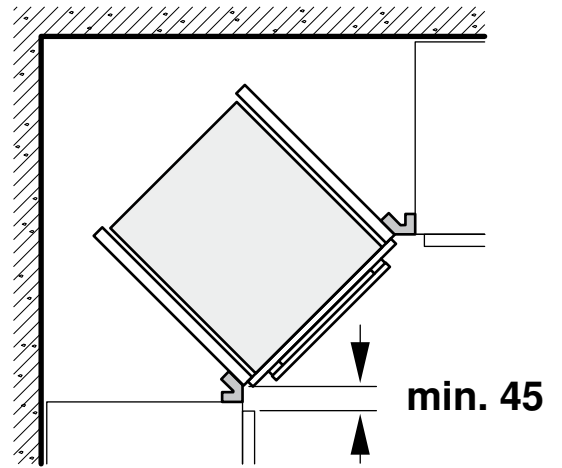
3



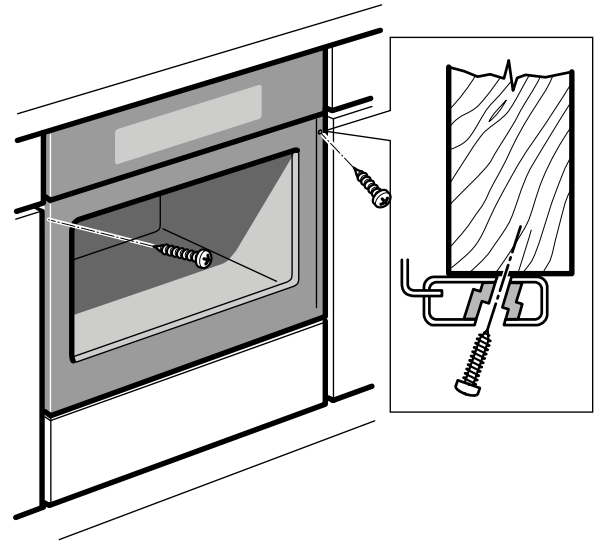
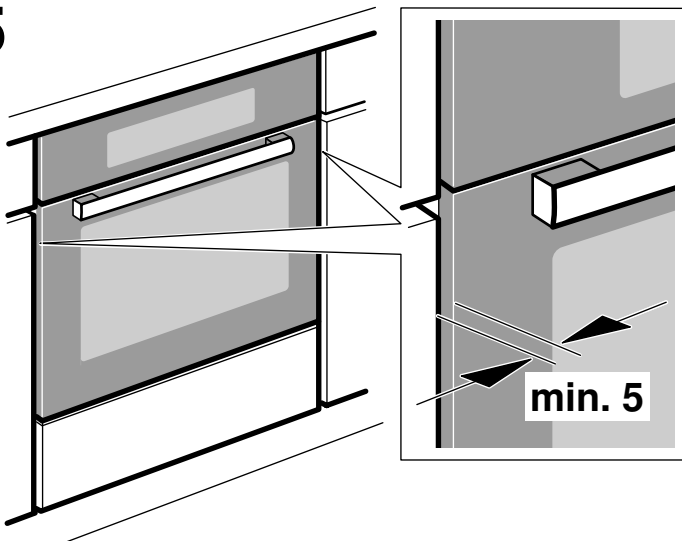
4



C



5



Informasi penting – gbr. 1

- Pengoperasian yang aman dari peralatan ini hanya dapat dijamin jika dipasang dengan standar profesional yang sesuai dengan instruksi pemasangan ini. Teknisi yang memasang bertanggung jawab atas segala kerusakan yang dihasilkan dari pemasangan yang tidak benar.
- Periksa peralatan akan kerusakan setelah membongkar kemasan. Jangan menyambungkan peralatan jika terjadi kerusakan saat pengiriman.
- Lanjutkan menurut lembar pemasangan untuk memasang aksesori.
- Sebelum memulai peralatan, buka material kemasan dan film perekat dari kompartemen memasak dan pintu.
- Unit yang dipasang harus tahan panas hingga 90 °C, dan bagian depan unit hingga 70 °C.
- Jangan pasang peralatan di belakang panel hiasan, karena ini berisiko membuat peralatan menjadi terlalu panas.
- Potongan apa pun yang harus dibuat pada unit harus dibuat sebelum peralatan dipasang. Buang sisa-sisa apa pun, karena dapat mencegah komponen listrik berfungsi dengan benar.
- Gunakan sarung tangan pelindung agar Anda tidak terpotong. Bagian yang dapat diakses selama pemasangan mungkin memiliki tepi yang tajam.
- Untuk peralatan yang memiliki panel sakelar berengsel, pastikan panel sakelar tidak membentur unit dapur sekitar saat Anda membukanya.
- Soket daya dari peralatan harus berada di area penyimpanan **A** atau di luar dari area di mana peralatan dipasang.
- Pasang dan kencangkan semua unit yang belum kencang ke dinding menggunakan braket standar **B**.
- Dimensi pada gambar dalam mm.

⚠ Pengguna alat elektronik implan!

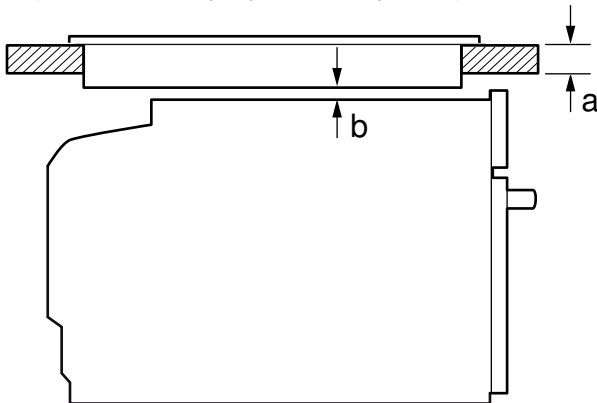
Alat mungkin saja mengandung magnet permanen yang dapat mengganggu fungsi alat elektronik implan seperti alat pacu jantung atau pompa insulin. Untuk itu, beri jarak minimal sejauh 10 cm dengan alat elektronik implan saat memasang alat.

Alat dipasang di bawah meja kabinet - Gambar 2

Beri celah antara alat dan lantai untuk sirkulasi udara.

Kencangkan meja kabinet dengan unit yang dipasang.

Jika alat dipasang di bawah kompor, perhatikan ukuran minimum berikut (termasuk kerangka jika memungkinkan):



Jenis kompor	a dipasang di atas	a dipasang benam	b
Kompor induksi	42 mm	43 mm	5 mm
Kompor induksi penuh	48 mm	53 mm	5 mm
Kompor gas	37 mm	47 mm	5 mm
Kompor listrik	28 mm	30 mm	2 mm

Ketebalan minimum meja kabinet **a** diperoleh dari ukuran minimum yang diperlukan **b**.

Perhatikan petunjuk pemasangan kompor.

Alat dipasang di lemari yang tinggi - Gambar 3

Beri celah antara alat dan lantai untuk sirkulasi udara.

Jika lemari memiliki sisi dinding lain selain komponen dinding, maka dinding tersebut harus dilepaskan.

Cukup pasang alat sedemikian tinggi yang memungkinkan aksesori dapat dipindah dengan mudah.

Pemasangan di sudut ruang - Gambar 4

Agar pintu alat dapat dibuka, perhatikan ukuran **C** saat memasang di sudut ruangan. Ukuran **D** bergantung pada ketebalan muka furnitur di bawah pegangan.

Menyambungkan peralatan ke pasokan listrik

Peralatan sesuai dengan kelas perlindungan 1 dan hanya boleh dioperasikan dengan sambungan pembumian berpelindung.

Perlindungan sekering harus sesuai dengan nilai daya yang ditetapkan di pelat nilai peralatan dan peraturan setempat.

Peralatan harus terputus dari sumber daya selama semua pengerjaan pemasangan.

Peralatan hanya boleh disambungkan menggunakan kabel daya yang disediakan. Sambungkan kabel daya ke bagian belakang peralatan (hingga terdengar suara klik).

Kabel daya 3 m dapat diperoleh dari layanan purnajual.

Kabel daya hanya dapat diganti dengan kabel dari produsen aslinya, yang dapat diperoleh melalui layanan purnajual.

Perlindungan sentuhan harus dipastikan saat pemasangan.

Kabel daya dengan colokkan dengan kontak pembumian

Peralatan ini hanya boleh disambungkan ke stop kontak pembumian yang telah dipasang dengan benar.

Jika colokkan tidak lagi dapat diraih setelah pemasangan, partisi harus disediakan di fase pada pemasangan listrik permanen sesuai dengan peraturan pemasangan.

Kabel daya tanpa colokkan dengan kontak pembumian

Hanya izinkan profesional berlisensi untuk menyambungkan peralatan.

Pada pemasangan listrik permanen, sebuah partisi harus disediakan pada fase yang sesuai dengan peraturan pemasangan. Kenali konduktor fase dan netral pada soket daya. Peralatan dapat rusak jika tidak dipasang dengan benar.

Hanya sambungkan kompor sesuai dengan diagram sambungan.

Lihat pelat nilai untuk tegangan. Sambungkan kabel dari kabel daya utama sesuai dengan kode warnanya: Hijau/kuning = konduktor PE (⊕), biru = konduktor netral, cokelat = hidup (konduktor eksternal).

Hanya di Swedia, Finlandia, dan Norwegia

Peralatan juga dapat disambungkan ke sistem kontak pembumian menggunakan colokkan yang disertakan. Ini harus dapat diakses setelah pemasangan. Jika colokkan tidak lagi dapat diraih setelah pemasangan, partisi harus disediakan di fase pada pemasangan listrik permanen sesuai dengan peraturan pemasangan.

Memasang Alat - Gambar 5

1. Masukkan alat sepenuhnya dan posisikan di tengah.

2. Kencangkan alat dengan sekrup.

Beri celah antara meja kabinet dan alat.

Strip pelindung panas tidak boleh dipasang pada dinding unit lemari.

Melepas alat

1. Pastikan alat tidak terhubung dengan arus listrik.

2. Lepaskan sekrup.

3. Angkat alat sedikit, lalu keluarkan

Important information – fig. 1

- The safe operation of this appliance can only be guaranteed if it has been installed to a professional standard in accordance with these installation instructions. The installer shall be liable for any damage resulting from incorrect installation.
- Check the appliance for damage after unpacking it. Do not connect the appliance if it has been damaged in transit.
- Proceed in accordance with the installation sheets for installing accessories.
- Before starting up the appliance, remove any packaging material and adhesive film from the cooking compartment and the door.
- Fitted units must be heat-resistant up to 90 °C, and adjacent unit fronts up to 70 °C.
- Do not install the appliance behind a decorative panel, as this puts the appliance at risk of overheating.
- Any cut-outs that need to be made in the units should be made before the appliance is installed. Remove any shavings, as they may prevent the electrical components from working properly.
- Wear protective gloves so that you do not cut yourself. Parts that are accessible during installation may have sharp edges.
- For appliances that have a hinged switch panel, make sure that the switch panel does not hit adjacent kitchen units when you open it.
- The mains socket for the appliance must either be located in the hatched area **A** or outside of the area where the appliance is installed.
- Secure any unsecured units to the wall using a standard bracket **B**.
- The dimensions in the figures are in mm.

⚠ Wearers of electronic implants!

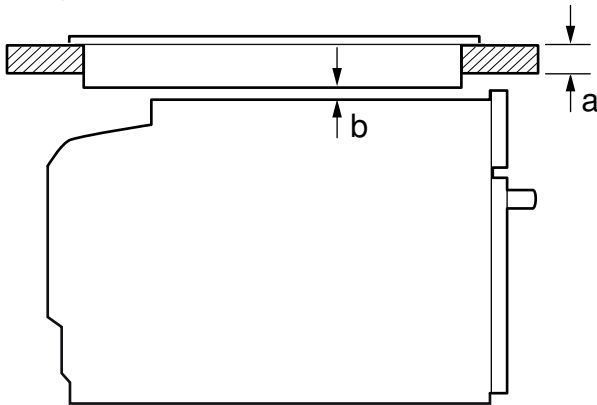
The appliance may contain permanent magnets which may affect electronic implants, e.g. heart pacemakers or insulin pumps. Therefore, during installation, wearers of electronic implants must maintain a minimum distance of 10 cm from the appliance.

Appliance under worktop – fig. 2

To ventilate the appliance, the intermediate floor must have a ventilation cut-out.

Secure the worktop to the fitted units.

If the appliance is installed under a hob, the following minimum dimensions must be adhered to (including substructure, if applicable):



Hob type	a	a	b
	Surface-mounted	Flush-mounted	
Induction hob	42 mm	43 mm	5 mm
Full-surface induction hob	52 mm	53 mm	5 mm
Gas hob	32 mm	43 mm	5 mm
Electric hob	32 mm	35 mm	2 mm

The minimum worktop thickness **a** is based on the required minimum clearance **b**.

Proceed in accordance with the installation instructions for the hob.

Appliance in a tall unit - Fig. 3

To ventilate the appliance, the intermediate floors must have a ventilation cut-out.

If the tall unit has another back panel in addition to the element back panels, this must be removed.

Only fit the appliance up to a height which allows accessories to be easily removed.

Corner installation – Fig. 4

To ensure that the appliance door can be opened in a corner installation, take account of dimension **C**. Dimension **D** is dependent on the thickness of the unit front under the handle.

Connecting the appliance to the electricity supply

The appliance corresponds to protection class 1 and must only be operated with a protective earth connection.

The fuse protection must correspond to the power rating specified on the appliance's rating plate and to local regulations.

The appliance must be disconnected from the power supply whenever installation work is being carried out.

The appliance must only be connected with the power cable provided. Connect the power cable to the back of the appliance (listen for the click).

A 3 m power cable can be obtained from the after-sales service.

The power cable must only be replaced with a cable from the original manufacturer, which can be obtained from the after-sales service.

When the appliance is installed, protection must be provided against accidental contact in the future.

Power cable with a plug with earthing contact

The appliance must only be connected to an earthing contact socket which has been correctly installed.

If the plug can no longer be reached after the installation, a partition must be provided in the phases in the permanent electrical installation in accordance with the installation regulations.

Power cable without a plug with earthing contact

Only allow a licensed professional to connect the appliance.

In the permanent electrical installation, a partition must be provided in the phases in accordance with the installation regulations. Identify the phase and neutral conductors in the socket. The appliance may be damaged if it is not connected correctly.

Only connect the hob according to the connection diagram. See the rating plate for the voltage. Connect the wires of the mains power cable according to the colour coding: Green/yellow = PE conductor (⊕), blue = neutral conductor, brown = live (external conductor).

India only

Please note the different colour code for the wiring: Green/yellow = PE conductor (⊕), black = neutral conductor, red = live conductor (phase conductor).

Only in Sweden, Finland and Norway

The appliance can also be connected to the earthing contact system using the enclosed plug. This must be accessible after installation. If the plug can no longer be reached after the installation, a partition must be provided in the phases in the permanent electrical installation in accordance with the installation regulations.

Securing the appliance – Fig. 5

1. Fully insert the appliance and centre it.

2. Screw the appliance into place.

The gap between the worktop and appliance must not be sealed by additional strips.

Thermal insulation strips must not be fitted to the side panels of the surround unit.

Removal

1. Disconnect the appliance from the power supply.

2. Undo the securing screws.

3. Lift the appliance slightly and then pull it out completely.