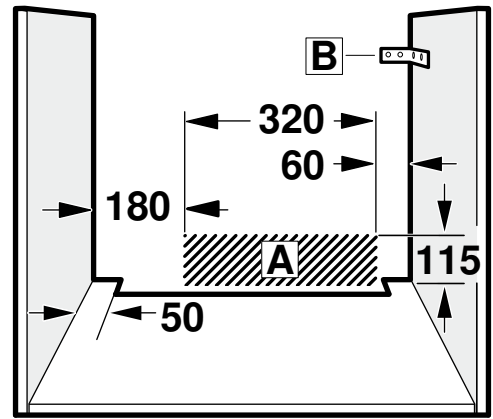
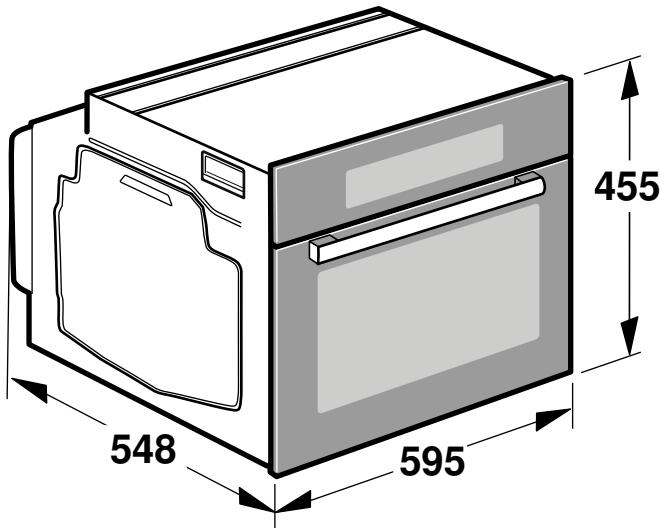
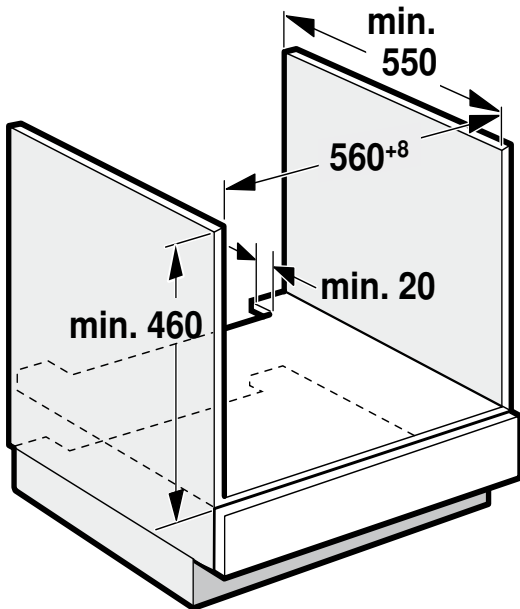




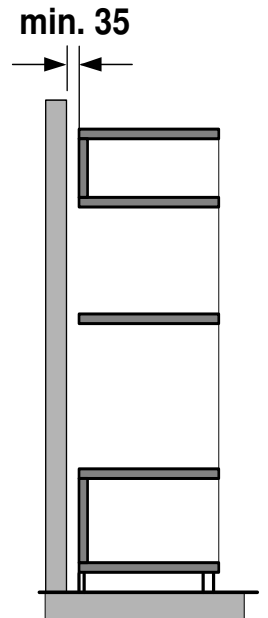
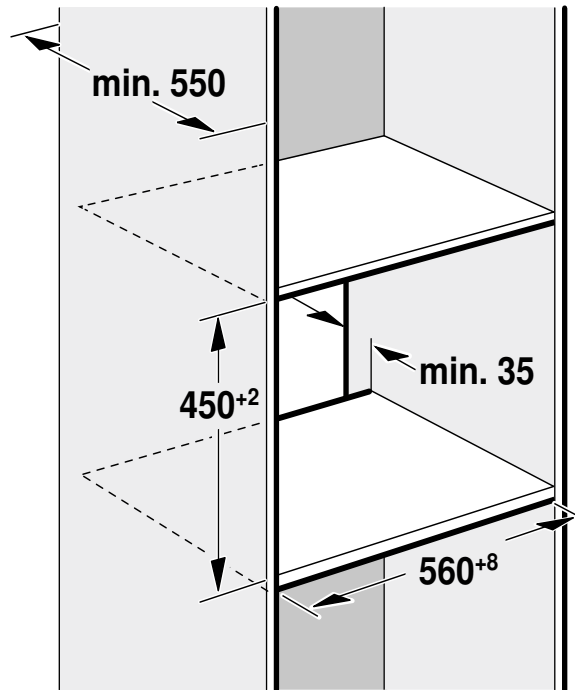
1



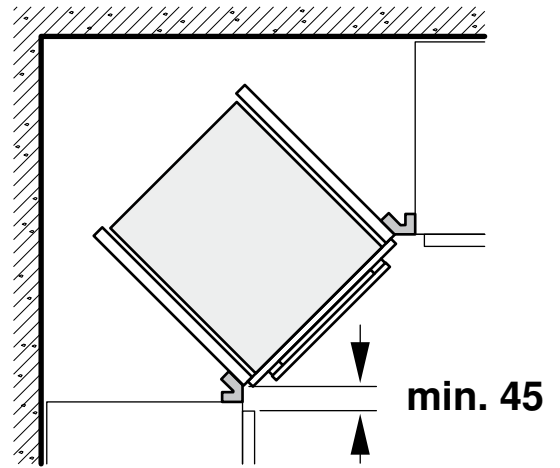
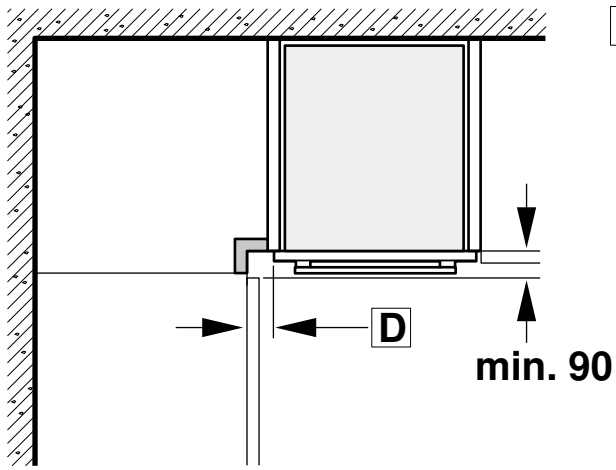
2



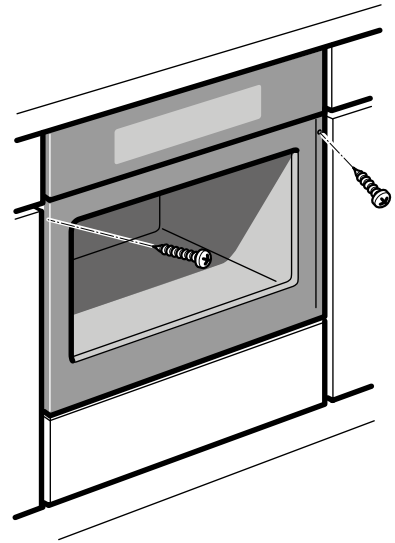
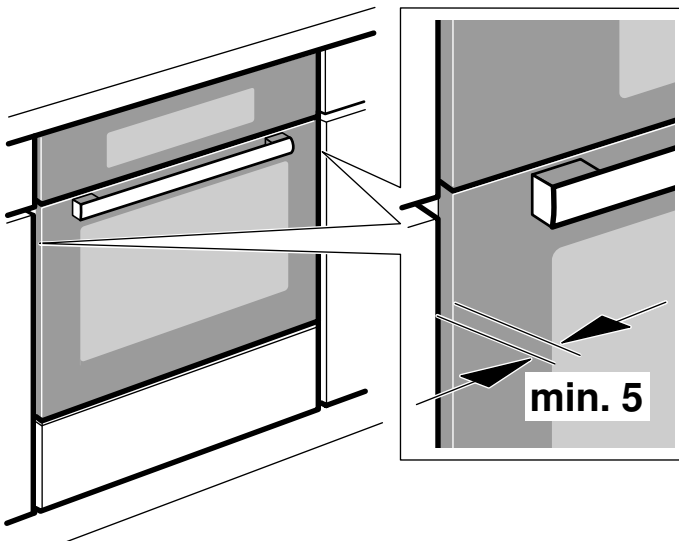
3



4



5



Petunjuk penting - Gambar 1

- Alat ini dapat digunakan hingga ketinggian maksimal 2000 meter di atas permukaan laut.
- Perakitan yang tepat sesuai petunjuk pemasangan ini akan menjamin keamanan dalam penggunaan alat. Kerusakan akibat kesalahan pemasangan menjadi tanggung jawab perakitan.
- Periksa alat setelah dibuka. Jangan memasang alat jika terdapat kerusakan akibat pengangkutan.
- Saat menggunakan alat untuk pertama kali lepaskan material pembungkus dan foil yang menempel pada pintu serta ruang pemanas.
- Furnitur yang terpasang pada alat harus tahan terhadap suhu tinggi mencapai 90 °C, sedangkan furnitur yang berdekatan harus memiliki ketahanan hingga suhu 70 °C.
- Jangan memasang alat di belakang panel dekoratif. Terdapat bahaya akibat suhu yang terlalu tinggi.
- Jika diperlukan, potong unit furnitur sebelum memasang alat. Bersihkan alat dari serpihan, agar tidak mengganggu fungsi komponen listrik.
- Kenakan sarung tangan pelindung untuk menghindari cedera saat memotong. Bagian alat yang mudah dijangkau ketika pemasangan dapat saja memiliki tepi yang tajam.
- Perhatikan alat yang dilengkapi dengan switch agar tidak bersinggungan dengan perabot dapur di dekatnya saat dipindahkan.
- Soket alat harus berada di dekat **A** atau di luar ruang pemasangan.
- Pasang unit yang belum dikencangkan dengan braket biasa **B** pada dinding.
- Ukuran gambar dalam satuan mm.

⚠ Pengguna alat elektronik implan!

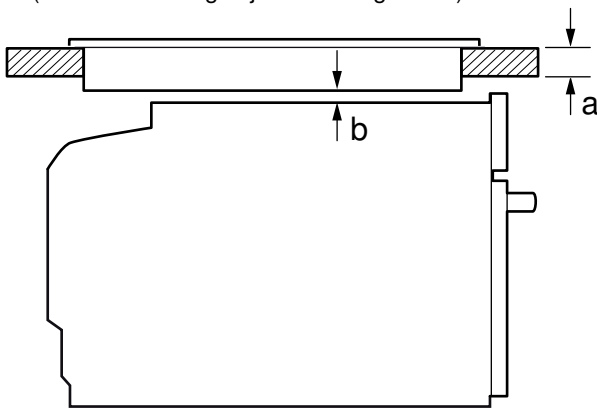
Alat mungkin saja mengandung magnet permanen yang dapat mengganggu fungsi alat elektronik implan seperti alat pacu jantung atau pompa insulin. Untuk itu, beri jarak minimal sejauh 10 cm dengan alat elektronik implan saat memasang alat.

Alat dipasang di bawah meja kabinet - Gambar 2

Beri celah antara alat dan lantai untuk sirkulasi udara.

Kencangkan meja kabinet dengan unit yang dipasang.

Jika alat dipasang di bawah kompor, perhatikan ukuran minimum berikut (termasuk kerangka jika memungkinkan):



Jenis kompor	a dipasang di atas	a dipasang benam	b
Kompor induksi	42 mm	43 mm	5 mm
Kompor induksi penuh	48 mm	53 mm	5 mm
Kompor gas	37 mm	47 mm	5 mm
Kompor listrik	28 mm	30 mm	2 mm

Ketebalan minimum meja kabinet **a** diperoleh dari ukuran minimum yang diperlukan **b**.

Perhatikan petunjuk pemasangan kompor.

Alat dipasang di lemari yang tinggi - Gambar 3

Beri celah antara alat dan lantai untuk sirkulasi udara.

Jika lemari memiliki sisi dinding lain selain komponen dinding, maka dinding tersebut harus dilepaskan.

Cukup pasang alat sedemikian tinggi yang memungkinkan aksesori dapat dipindah dengan mudah.

Pemasangan di sudut ruang - Gambar 4

Agar pintu alat dapat dibuka, perhatikan ukuran **C** saat memasang di sudut ruangan. Ukuran **D** bergantung pada ketebalan muka furnitur di bawah pegangan.

Menghubungkan alat dengan listrik

Alat hanya boleh digunakan dengan sambungan kabel grounding dan berdasarkan kategori perlindungan 1.

Sekring harus sesuai dengan jumlah daya yang tertera pada plat nama dan mematuhi aturan setempat.

Putus sambungan listrik saat memasang alat.

Alat hanya boleh disambungkan dengan kabel yang disediakan. Sambungkan kabel ke bagian belakang alat (dengarkan bunyi klik!).

Kabel 3,0m dapat diperoleh di layanan purna jual.

Kabel hanya boleh diganti dengan kabel asli yang tersedia di layanan purna jual.

Perhatikan keamanan dari sengatan listrik selama pemasangan.

Kabel dengan steker dengan sistem grounding

Alat hanya boleh disambungkan dengan stopkontak sistem grounding yang dipasang sesuai petunjuk yang diberikan.

Gunakan separator dengan jarak minimal sejauh 3 mm jika steker tidak dapat dijangkau kembali setelah pemasangan.

Kabel tanpa steker dengan sistem grounding

Alat hanya boleh disambungkan oleh teknisi yang telah memiliki izin.

Pemasangan memerlukan pemutus daya dengan jarak minimal sebesar 3 mm. Bedakan antara kabel fasa dan kabel netral ("kabel nol") pada stopkontak. Alat dapat mengalami kerusakan jika tidak tersambung dengan benar.

Sambungkan sesuai dengan diagram sirkuit. Lihat plat tegangan. Hubungkan kabel utama sesuai dengan kode warna: hijau-kuning = kabel grounding (⊕), biru = (nol) kabel netral, cokelat = fasa (kabel fasa).

Hanya Swedia, Finlandia dan Norwegia

Alat juga dapat dihubungkan dengan steker yang disertakan dengan sistem grounding. Steker harus masih dapat dijangkau dengan mudah setelah pemasangan. Jika steker tidak dapat dijangkau, pemutus arus harus dipasang kembali dengan jarak minimal sebesar 3 mm.

Memasang Alat - Gambar 5

1. Masukkan alat sepenuhnya dan posisikan di tengah.

2. Kencangkan alat dengan sekrup.

Beri celah antara meja kabinet dan alat.

Strip pelindung panas tidak boleh dipasang pada dinding unit lemari.

Melepas alat

1. Pastikan alat tidak terhubung dengan arus listrik.

2. Lepaskan sekrup.

3. Angkat alat sedikit, lalu keluarkan

Important information – Fig. 1

- This appliance is intended for use up to a maximum height of 2000 metres above sea level.
- The safe operation of this appliance can only be guaranteed if it has been installed to a professional standard in accordance with these installation instructions. The installer shall be liable for damages incurred as a result of incorrect installation.
- Check the appliance for damage after unpacking it. Do not connect the appliance if it has been damaged in transit.
- Before starting up the appliance, remove any packaging material and adhesive film from the cooking compartment and the door.
- Fitted units must be heat-resistant up to 90 °C, and adjacent unit fronts up to 70 °C.
- Do not install the appliance behind a decorative panel. There is a risk of overheating.
- Any cut-outs that need to be made in the units should be made before the appliance is installed. Remove any shavings as they may prevent the electrical components from working properly.
- Wear protective gloves so that you do not cut yourself. Parts that are accessible during installation may have sharp edges.
- For appliances that have a hinged switch panel, make sure that the switch panel does not hit adjacent kitchen units when you open it.
- The power socket for the appliance must either be located in the hatched area **A** or outside of the area where the appliance is installed.
- Secure any unsecured units to the wall using a standard bracket **B**.
- The dimensions in the figures are in mm.

⚠ Wearers of electronic implants!

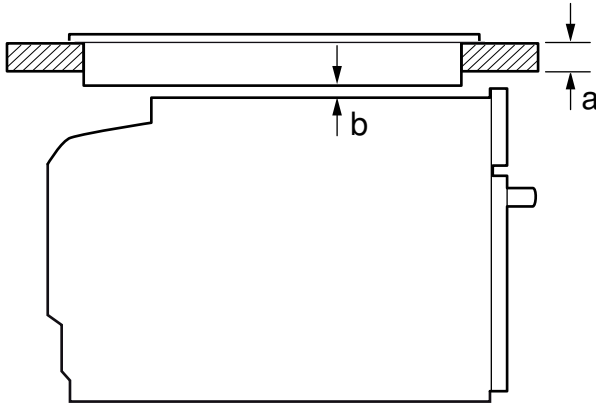
The appliance may contain permanent magnets which may affect electronic implants, e.g. heart pacemakers or insulin pumps. Therefore, during installation, wearers of electronic implants must maintain a minimum distance of 10 cm from the appliance.

Appliance under worktop – Fig. 2

To ventilate the appliance, the intermediate floor must have a ventilation cut-out.

Secure the worktop to the fitted units.

If the appliance is installed under a hob, the following minimum dimensions must be adhered to (including substructure, if applicable):



Hob type	a	a	b
	Fixed	Flush with surrounding surfaces	
Induction hob	42 mm	43 mm	5 mm
Full-surface induction hob	48 mm	53 mm	5 mm
Gas hob	37 mm	47 mm	5 mm
Electric hob	28 mm	30 mm	2 mm

The minimum worktop thickness **a** results from the minimum required dimension **b**.

Observe the installation instructions for the hob.

Appliance in a tall unit - Fig. 3

To ventilate the appliance, the intermediate floors must have a ventilation cut-out.

If the tall unit has another back panel in addition to the element back panels, this must be removed.

Only fit the appliance up to a height which allows accessories to be easily removed.

Corner installation – Fig. 4

To ensure that the appliance door can be opened in a corner installation, take account of dimension **C**. Dimension **D** is dependent on the thickness of the unit front under the handle.

Connecting the appliance

The appliance corresponds to protection class 1 and must only be operated with a protective earth connection.

The fuse protection must correspond to the power rating specified on the appliance's rating plate and to local regulations.

The appliance must be disconnected from the power supply whenever installation work is being carried out.

The appliance must only be connected with the power cable provided. Connect the power cable to the back of the appliance (listen for the click).

A 3 m power cable can be obtained from the after-sales service. The power cable must only be replaced with a cable from the original manufacturer, which can be obtained from the after-sales service.

When the appliance is installed, protection must be provided against accidental contact in the future.

Power cable with a plug with earthing contact

The appliance must only be connected to a properly installed protective contact socket.

If the plug is no longer accessible following installation, an all-pole isolating switch must be present on the installation side with a contact gap of at least 3 mm.

Power cable without a three-pin earthed plug

The appliance must only be connected by a licensed professional. The installation must have an all-pole isolating switch with a contact gap of at least 3 mm. Identify the live and neutral conductors in the mains socket. The appliance may be damaged if it is not connected correctly.

Only connect the hob as shown in the connection diagram. See the rating plate for the voltage. Connect the wires of the mains power cable according to the colour coding: Green/yellow = PE conductor (⊕), blue = neutral conductor, brown = live (external conductor).

Only in Sweden, Finland and Norway

The appliance can also be connected using the plug provided which has an earthing contact system. This must still be accessible after installation. If this is not the case, an all-pole isolating switch must be used on the installation side with a contact gap of at least 3 mm.

Securing the appliance – Fig. 5

1. Fully insert the appliance and centre it.
 2. Screw the appliance into place.
- The gap between the worktop and appliance must not be sealed by additional strips.
- Thermal insulation strips must not be fitted to the side panels of the surround unit.

Removal

1. Disconnect the appliance from the power supply.
2. Undo the securing screws.
3. Lift the appliance slightly and then pull it out completely.