

Important information – Fig. 1

- This appliance is intended for use up to a maximum height of 2000 metres above sea level.
- The safe operation of this appliance can only be guaranteed if it has been installed to a professional standard in accordance with these installation instructions. The installer shall be liable for damages incurred as a result of incorrect installation.
- Check the appliance for damage after unpacking it. Do not connect the appliance if it has been damaged in transit.
- Before starting up the appliance, remove any packaging material and adhesive film from the cooking compartment and the door.
- Fitted units must be heat-resistant up to 90 °C, and adjacent unit fronts up to 70 °C.
- Do not install the appliance behind a decorative panel. There is a risk of overheating.
- Any cut-outs that need to be made in the units should be made before the appliance is installed. Remove any shavings as they may prevent the electrical components from working properly.
- Wear protective gloves so that you do not cut yourself. Parts that are accessible during installation may have sharp edges.
- For appliances that have a hinged switch panel, make sure that the switch panel does not hit adjacent kitchen units when you open it.
- The power socket for the appliance must either be located in the hatched area **A** or outside of the area where the appliance is installed.
- Secure any unsecured units to the wall using a standard bracket **B**.
- The dimensions in the figures are in mm.

⚠ Wearers of electronic implants!

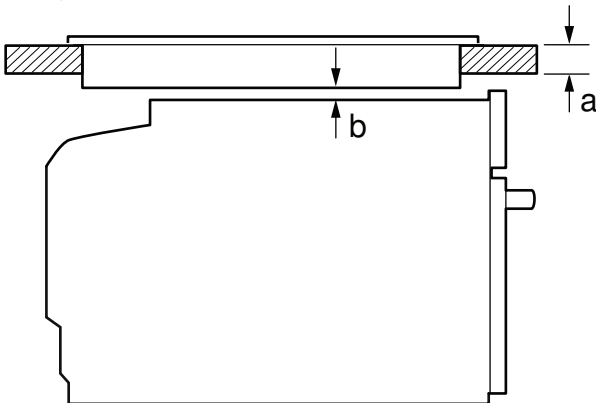
The appliance may contain permanent magnets which may affect electronic implants, e.g. heart pacemakers or insulin pumps. Therefore, during installation, wearers of electronic implants must maintain a minimum distance of 10 cm from the appliance.

Appliance under worktop – Fig. 2

To ventilate the appliance, the intermediate floor must have a ventilation cut-out.

Secure the worktop to the fitted units.

If the appliance is installed under a hob, the following minimum dimensions must be adhered to (including substructure, if applicable):



Hob type	a	a	b
	Fixed	Flush with surrounding surfaces	
Induction hob	42 mm	43 mm	5 mm
Full-surface induction hob	48 mm	53 mm	5 mm
Gas hob	37 mm	47 mm	5 mm
Electric hob	28 mm	30 mm	2 mm

The minimum worktop thickness **a** results from the minimum required dimension **b**.

Observe the installation instructions for the hob.

Appliance in a tall unit - Fig. 3

To ventilate the appliance, the intermediate floors must have a ventilation cut-out.

If the tall unit has another back panel in addition to the element back panels, this must be removed.

Only fit the appliance up to a height which allows accessories to be easily removed.

Corner installation – Fig. 4

To ensure that the appliance door can be opened in a corner installation, take account of dimension **C**. Dimension **D** is dependent on the thickness of the unit front under the handle.

Connecting the appliance

The appliance corresponds to protection class 1 and must only be operated with a protective earth connection.

The fuse protection must correspond to the power rating specified on the appliance's rating plate and to local regulations.

The appliance must be disconnected from the power supply whenever installation work is being carried out.

The appliance must only be connected with the power cable provided. Connect the power cable to the back of the appliance (listen for the click).

A 3 m power cable can be obtained from the after-sales service.

The power cable must only be replaced with a cable from the original manufacturer, which can be obtained from the after-sales service.

When the appliance is installed, protection must be provided against accidental contact in the future.

Power cable with a plug with earthing contact

The appliance must only be connected to a properly installed protective contact socket.

If the plug is no longer accessible following installation, an all-pole isolating switch must be present on the installation side with a contact gap of at least 3 mm.

Power cable without a three-pin earthed plug

The appliance must only be connected by a licensed professional.

The installation must have an all-pole isolating switch with a contact gap of at least 3 mm. Identify the live and neutral conductors in the mains socket. The appliance may be damaged if it is not connected correctly.

Only connect the hob as shown in the connection diagram. See the rating plate for the voltage. Connect the wires of the mains power cable according to the colour coding: Green/yellow = PE conductor (⊕), blue = neutral conductor, brown = live (external conductor).

Only in Sweden, Finland and Norway

The appliance can also be connected using the plug provided which has an earthing contact system. This must still be accessible after installation. If this is not the case, an all-pole isolating switch must be used on the installation side with a contact gap of at least 3 mm.

Securing the appliance – Fig. 5

1. Fully insert the appliance and centre it.
2. Screw the appliance into place.

The gap between the worktop and appliance must not be sealed by additional strips.

Thermal insulation strips must not be fitted to the side panels of the surround unit.

Removal

1. Disconnect the appliance from the power supply.
2. Undo the securing screws.
3. Lift the appliance slightly and then pull it out completely.

התקנה בארון גבוה - איור 3

כדי לאפשר אוורור למכשיר, יש לבצע חתך לאוורור במדפי הביניים. אם הארון הגבוה כולל לוח אחורי נוסף, יש להסיר אותו. יש להתקין את המכשיר בגובה שבו ניתן להוציא את האביזרים בקלות.

התקנה פינתית - איור 4

כדי לוודא שניתן לפתוח את דלת התנור בהתקנה פינתית, קחו בחשבון מידה C. מידה D תלויה בעובי חזית היחידה מתחת לידיה.

חיבור המכשיר

המכשיר תואם למערכת הגנה מסוג 1, ויש להפעילו רק אם הוא מצויד בחיבור מוארק לחשמל.

הגנת הנתיך מוכרחה להתאים לדירוג החשמל שצוין על-גבי לוחית הדירוג של המכשיר ולתקנות המקומיות.

יש לנתק את המכשיר משקע החשמל בעת ביצוע עבודת ההתקנה.

יש לחבר את המכשיר לחשמל באמצעות כבל החשמל המסופק בלבד. חברו את כבל החשמל אל גב המכשיר (המתינו עד שתישמע הנקישה).

ניתן להשיג כבל חשמל באורך 3 מ' משירות הלקוחות.

יש להחליף את כבל החשמל רק בכבל מהיצרן המקורי, אשר ניתן להשיג משירות הלקוחות.

בעת התקנת המכשיר, יש לספק הגנה מפני מגע מקרי בעתיד.

כבל חשמל עם תקע בעל הארקה

יש לחבר את המכשיר רק לשקע חשמל מוארק שהותקן כראוי.

אם לאחר ההתקנה לא ניתן לחבר את התקע, יש להתקין מתג מבודד רב-קוטבי בצד המכשיר, ולשמור על מרווח לחיבור של 3 מ"מ לפחות.

כבל חשמל ללא תקע מוארק בעל שלושה פינים

רק איש מקצוע מורשה רשאי לחבר את המכשיר.

ההתקנה מוכרחה לכלול מתג מבודד רב-קוטבי עם מרווח לחיבור של 3 מ"מ לפחות. אתרו את המוליכים הפעילים והניטרליים שבשקע החשמל. המכשיר עלול להיפגם אם אינו מחובר כהלכה.

חברו את הכיריים אך ורק כפי שמוצג בתרשים החיבור. עיינו בלוחית הדירוג לקבלת מידע אודות המתח. חברו את כבלי החשמל בהתאם לקידוד הצבעים: ירוק/צהוב = מוליך PE \oplus , כחול = מוליך ניטרלי; חום = מוליך פעיל (מוליך חיצוני).

קיבוע המכשיר במקומו - איור 5

1. הכניסו את המכשיר למקומו עד הסוף, ומקמו אותו במרכז.

2. הבריגו את המכשיר למקומו.

אין לאטום את המרווח שבין המכשיר לבין משטח העבודה באמצעות לוחות נוספים.

אין להתקין לוחות מבודדי חום ללוחות הצדדיים של היחידה.

הסרה

1. נתקו את המכשיר מהחשמל.

2. שחררו את בורגי הקיבוע.

3. הרימו מעט את המכשיר ומשכו אותו החוצה במלואו.

מידע חשוב - איור 1

- המכשיר מיועד לשימוש עד לגובה של 2,000 מטר מעל פני הים.
- ניתן להבטיח הפעלה בטוחה של המכשיר רק אם הוא הורכב בהתאם לתקנים המקצועיים ולפי הוראות התקנה אלה. טכנאי ההתקנה יהיה אחראי לכל נזק שייגרם כתוצאה מהתקנה לא נכונה.
- לאחר פתיחת האריזה, ודאו שלמכשיר לא נגרם שום נזק. אין לחבר את המכשיר אם הוא ניזוק בעת ההובלה.
- לפני הפעלת המכשיר, יש להסיר את כל חומרי האריזה והסרת הדביק מתא הבישול והדלת.
- על הרהיט שבו מובנה המכשיר לעמוד בטמפרטורה של עד 90°C , ועל היחידות הסמוכות לעמוד בטמפרטורה של עד 70°C .
- אין להתקין את המכשיר מאחורי ספט. קיימת סכנה של התחממות יתר. יש לבצע את כל החיתוכים הדרושים ביחידות לפני התקנת המכשיר. יש להסיר את כל השבבים משום הם עלולים למנוע את התפקוד התקין של הרכיבים החשמליים.
- עליכם ללבוש כפפות מגן כדי שלא תיחטכו. ייתכן כי בעת ההתקנה רכיבים בעלי קצוות חדים יהיו נגישים.
- עבור מכשירים בעלי לוח מתגים בעל ציר, ודאו שלוח המתגים אינו פוגע ביחידות המטבח הסמוכות בעת פתיחתו.
- שקע החשמל של המכשיר צריך להיות ממוקם באזור המיועד A או מחוץ לאזור שבו מותקן המכשיר.
- יש לחבר את כל היחידות הלא מאובטחות לקיר באמצעות זוויות חיבור רגילות B.
- המידות באיורים מצוינות במ"מ.

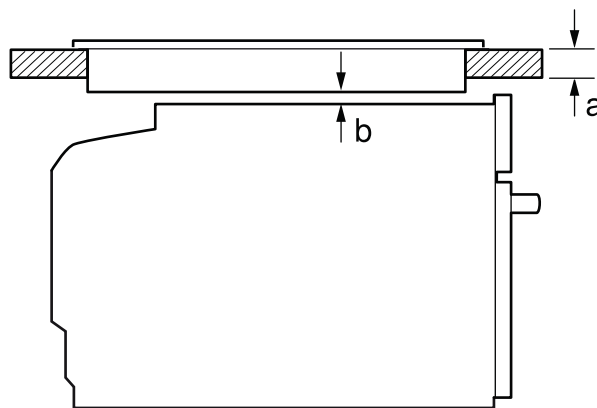
⚠️ אנשים בעלי שתלים אלקטרוניים!

המכשיר עשוי לכלול מגנטים קבועים שעלולים להשפיע על שתלים אלקטרוניים; לדוגמה, קוצבי לב או משאבות אינסולין. לפיכך, במהלך התקנת המכשיר, אנשים בעלי שתלים אלקטרוניים מוכרחים לשמור על מרחק מינימלי של 10 ס"מ ממנו.

תנור מתחת למשטח העבודה - איור 2

כדי לאפשר אוורור למכשיר, יש לבצע חתך לאוורור במדף הביניים. ודאו שמשטח העבודה מחובר בביטחה ליחידות הריהוט.

אם המכשיר הותקן מתחת לכיריים, יש לציית למידות המינימום הבאות (לרבות הבסיס, אם קיים):

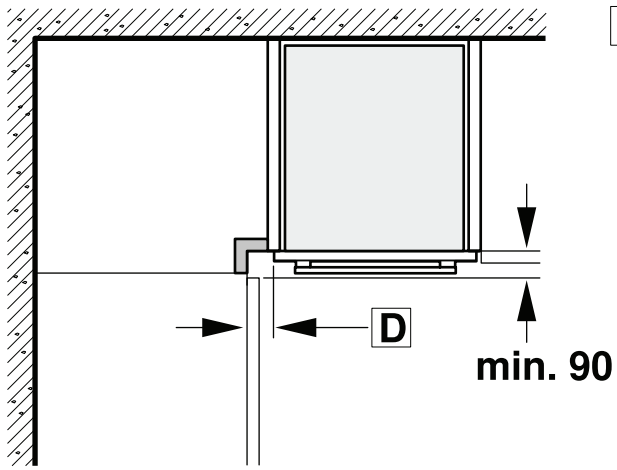


סוג כיריים	a	a	b
	התקנה שקועה		
	חיבור קבוע		
כירת אינדוקציה	42 מ"מ	43 מ"מ	5 מ"מ
כירת אינדוקציה עם משטח מלא	48 מ"מ	53 מ"מ	5 מ"מ
כירת גז	37 מ"מ	47 מ"מ	5 מ"מ
כיריים חשמליות	28 מ"מ	30 מ"מ	2 מ"מ

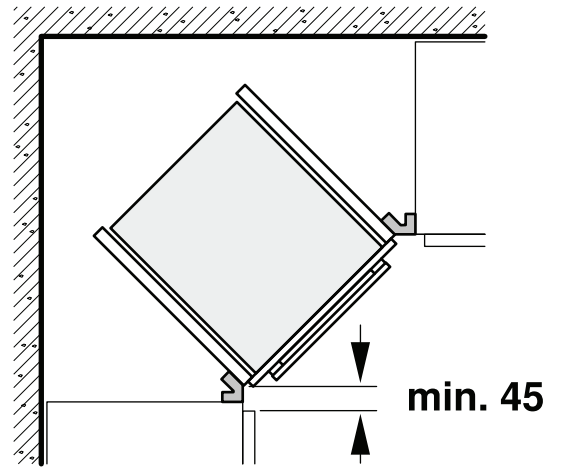
עובי משטח העבודה המינימלי a נובע מהמידות המינימליות הדרושות b.

עיינו בהוראות ההתקנה עבור הכיריים.

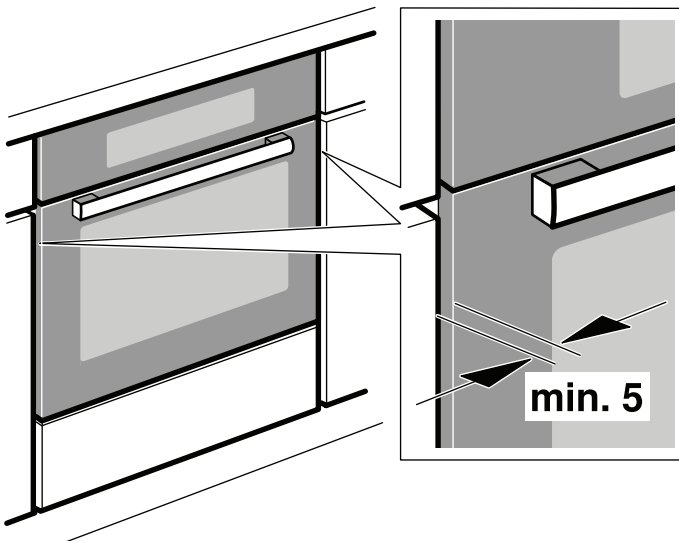
4



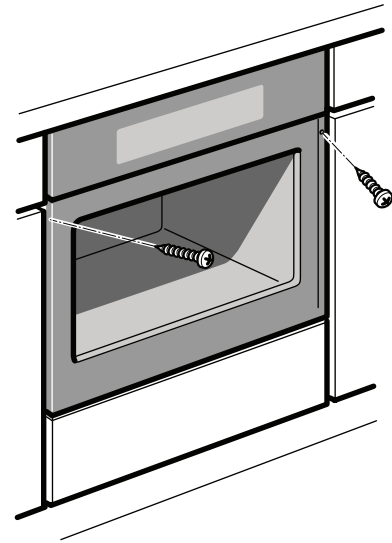
C



5

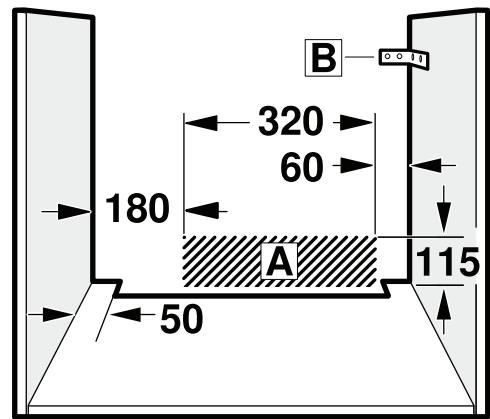
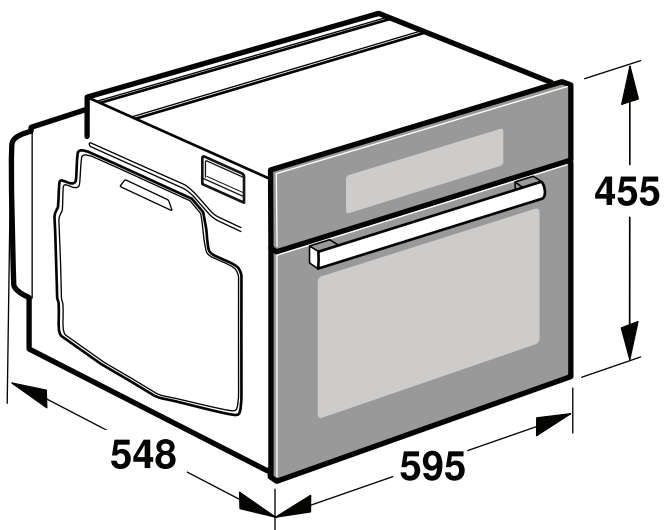


min. 5

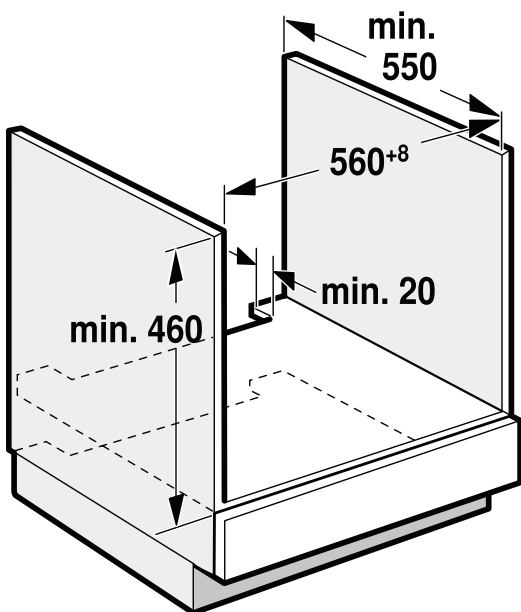




1



2



3

