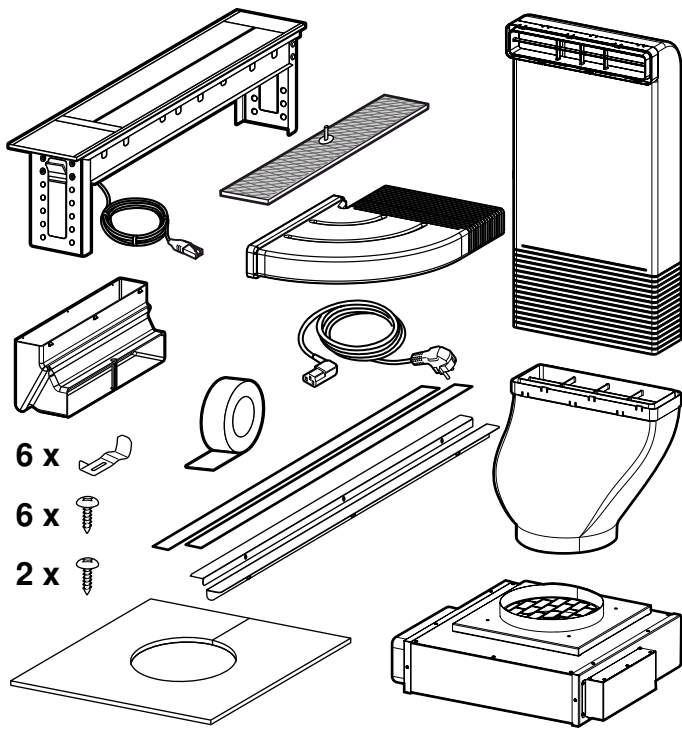



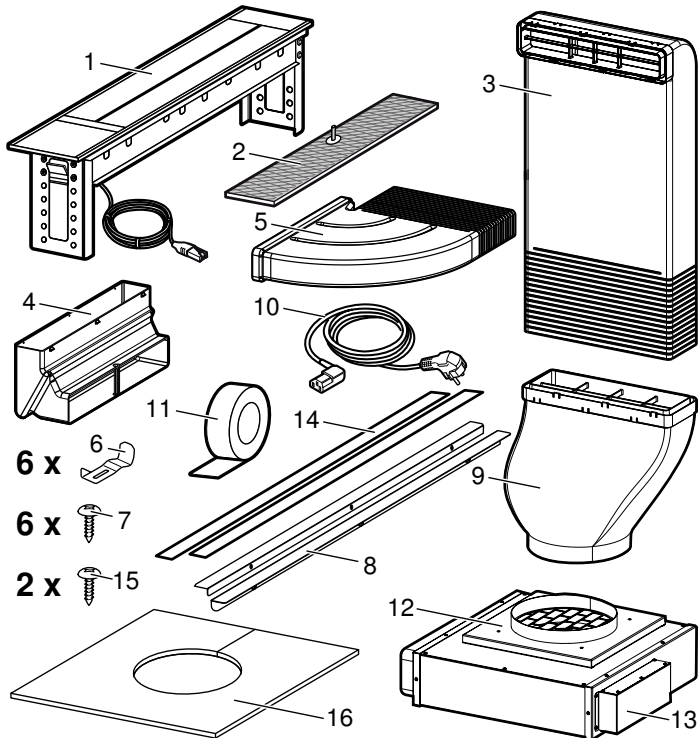
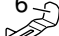




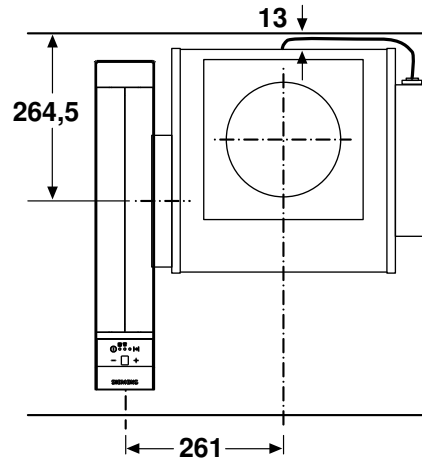
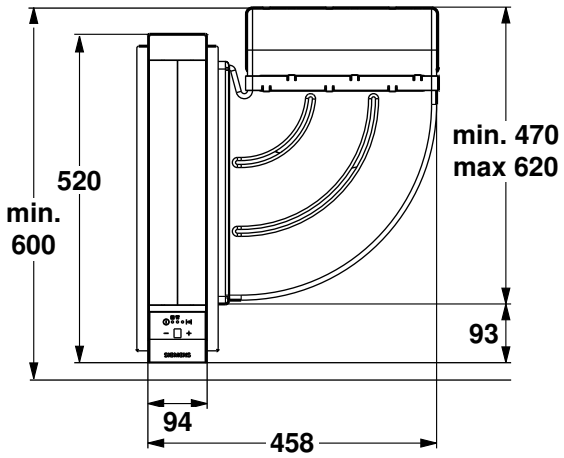
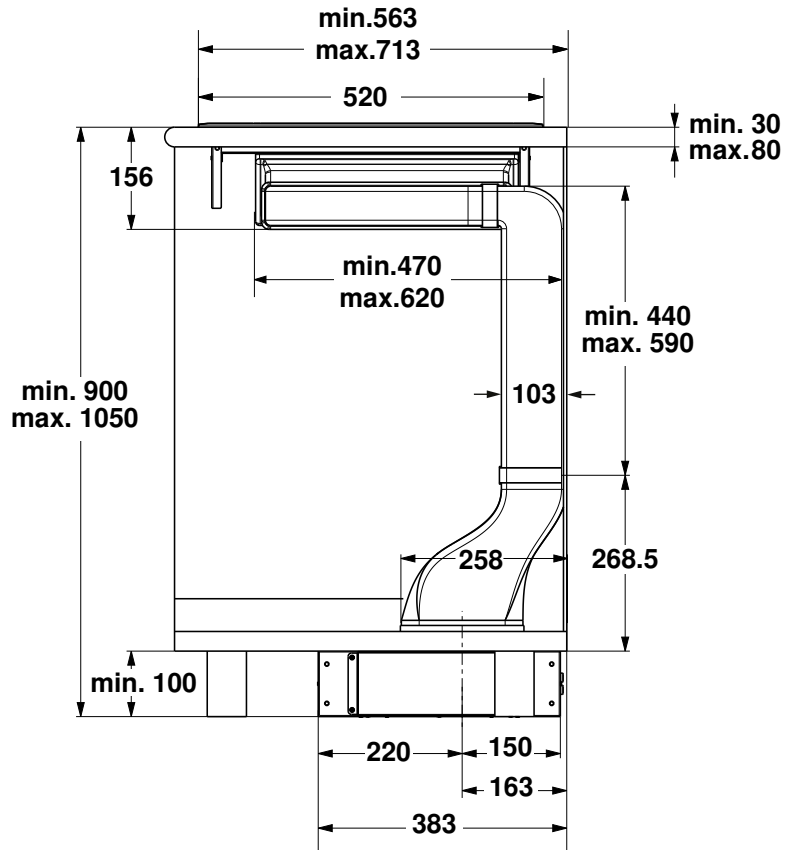
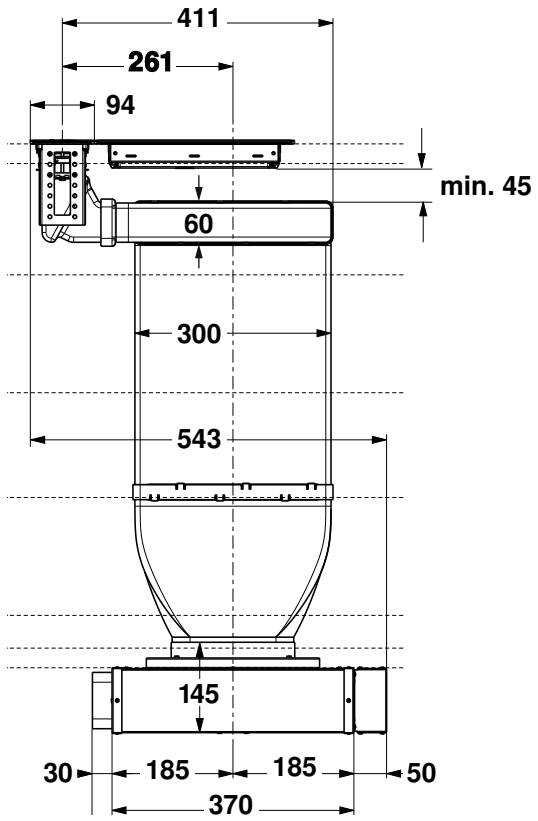
da **Monteringsvejledning**

6 x 
 6 x 
 2 x 

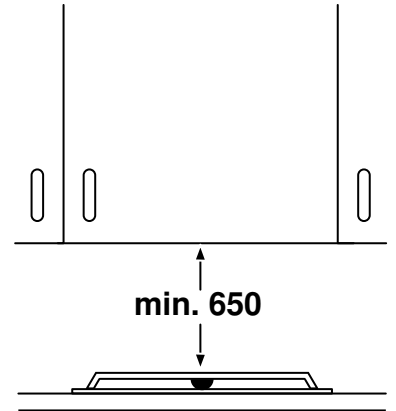
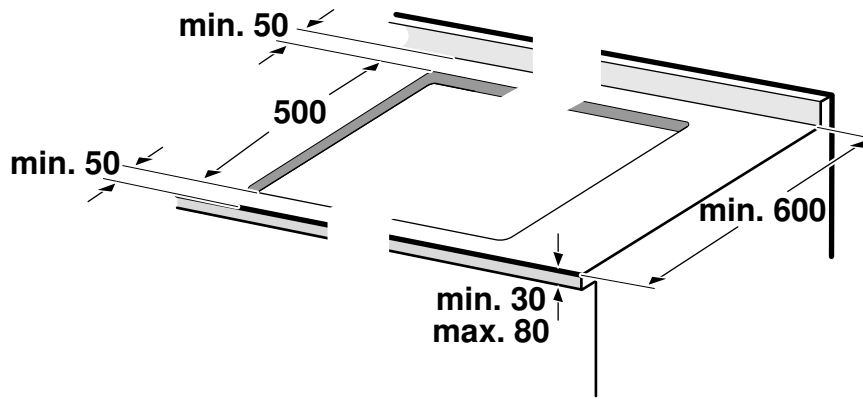
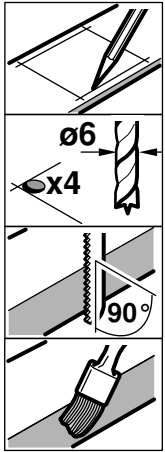


6 x 
 6 x 
 2 x 

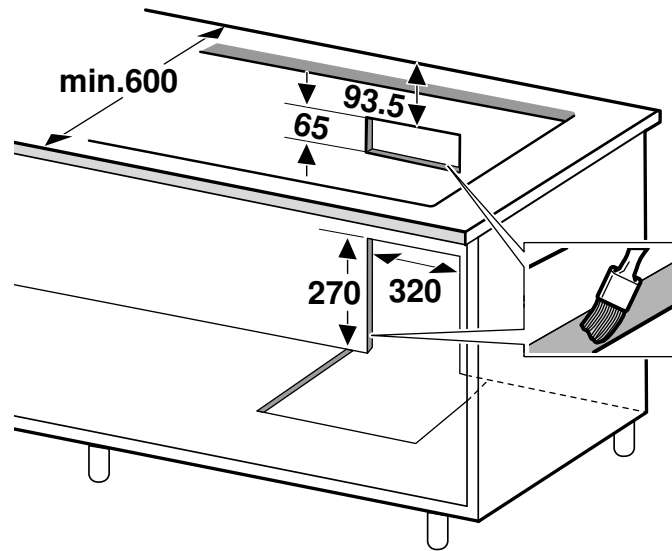
- 1 Apparat med formonteret forbindelsesliste 500 mm
- 2 Metalfedtfilter
- 3 Flad kanal
- 4 Tilslutning til flad kanal
- 5 Vinkelstykke
- 6 Montageklemmer
- 7 Skruer til montageklemmer
- 8 Forbindelsesliste 490 mm
- 9 Flad kanal
- 10 Netttilslutningsledning
- 11 Klæbebånd
- 12 Ventilationsmodul
- 13 Styreboks
- 14 Tætninger til forbindelseslister
- 15 Skruer til flad kanal
- 16 Afdækningsplade

A

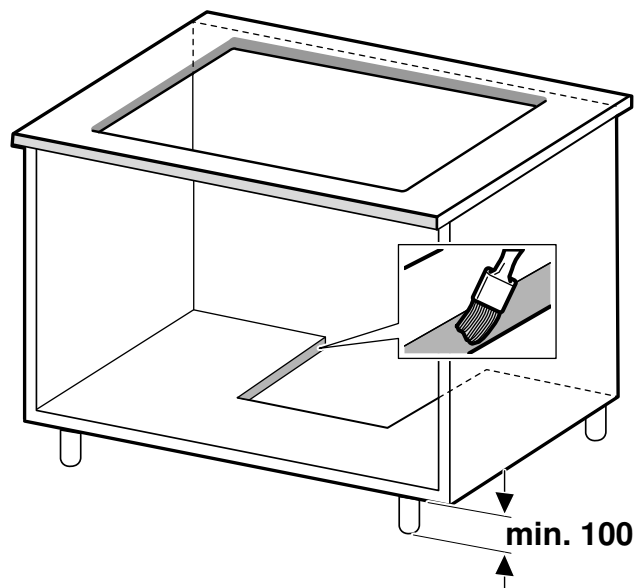
1a



1b

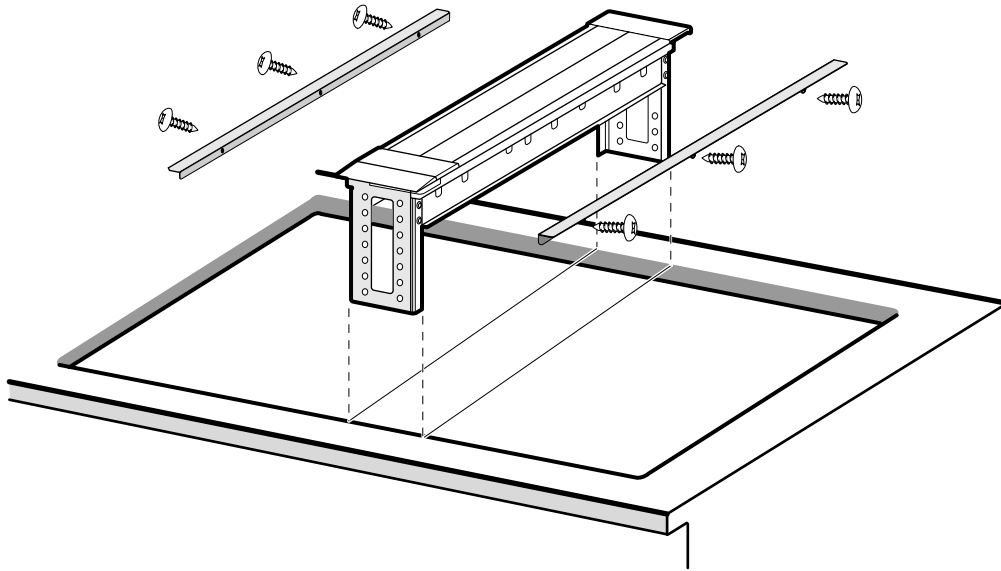


1c*

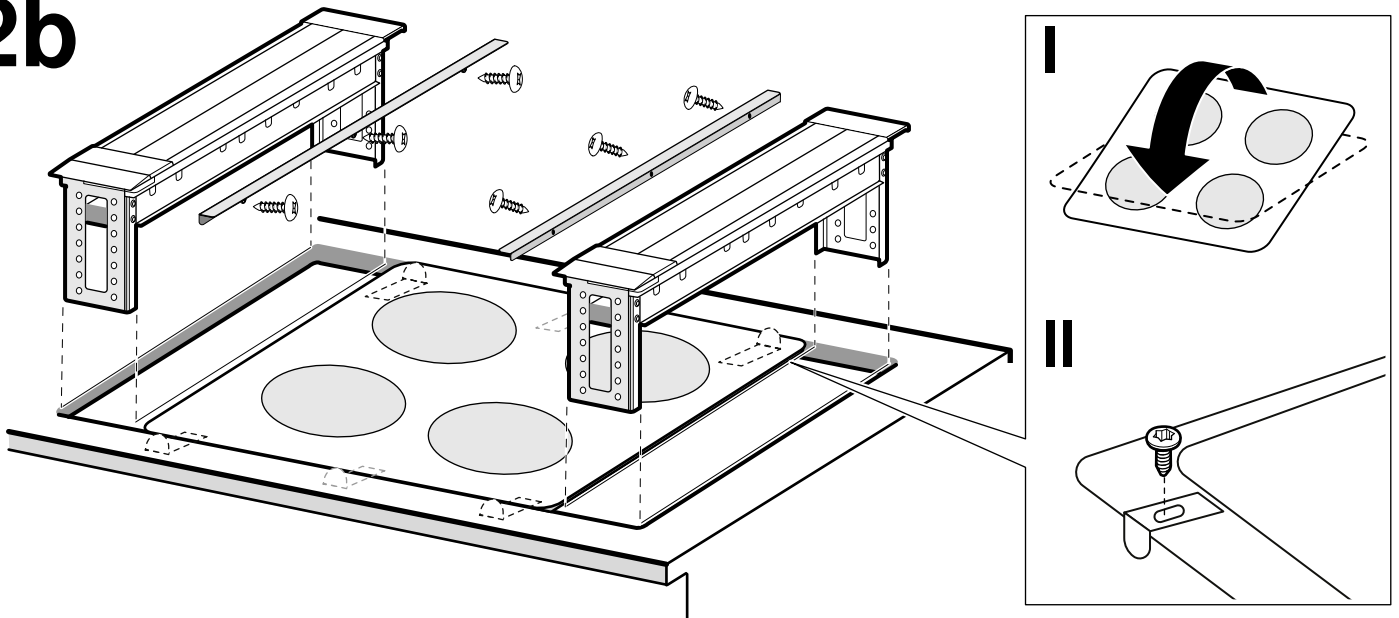


*I tilfælde af assistance fra kundeservice skal ventilationsmodulet være tilgængeligt.
Eksempel på indbygning: Udskæringens placering afhænger af ventilationsmodulets placering.

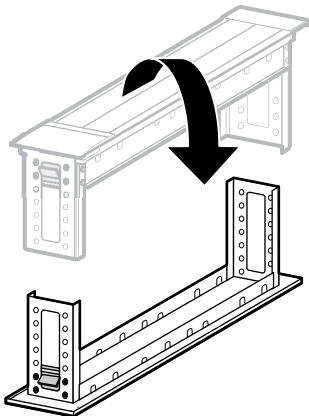
2a



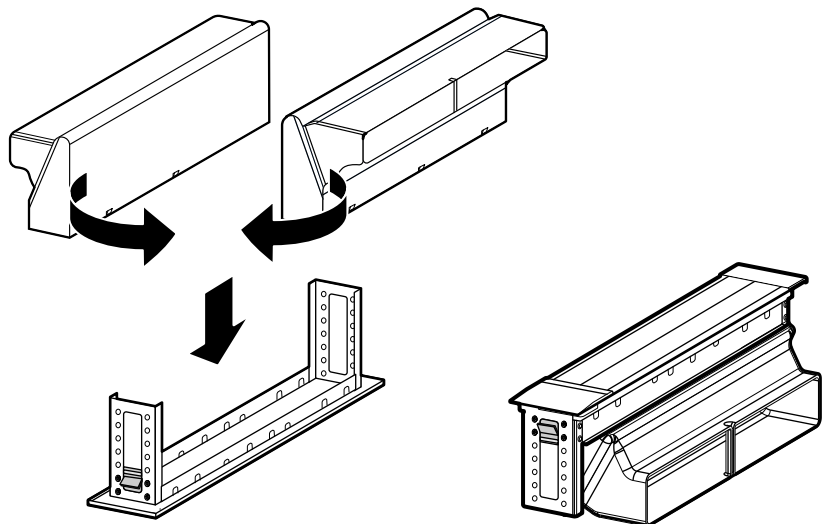
2b



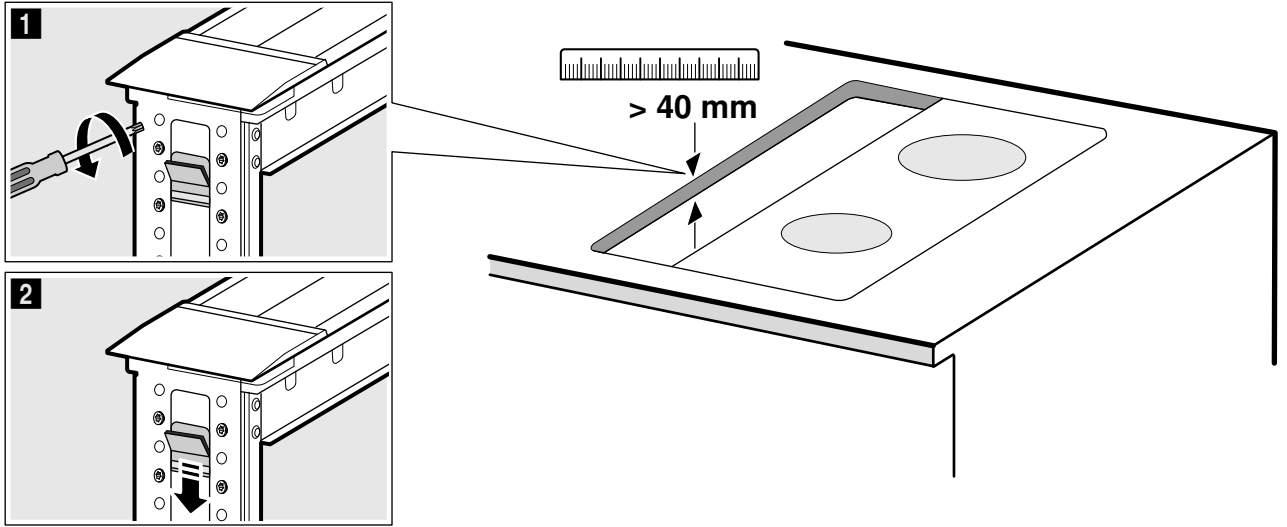
3



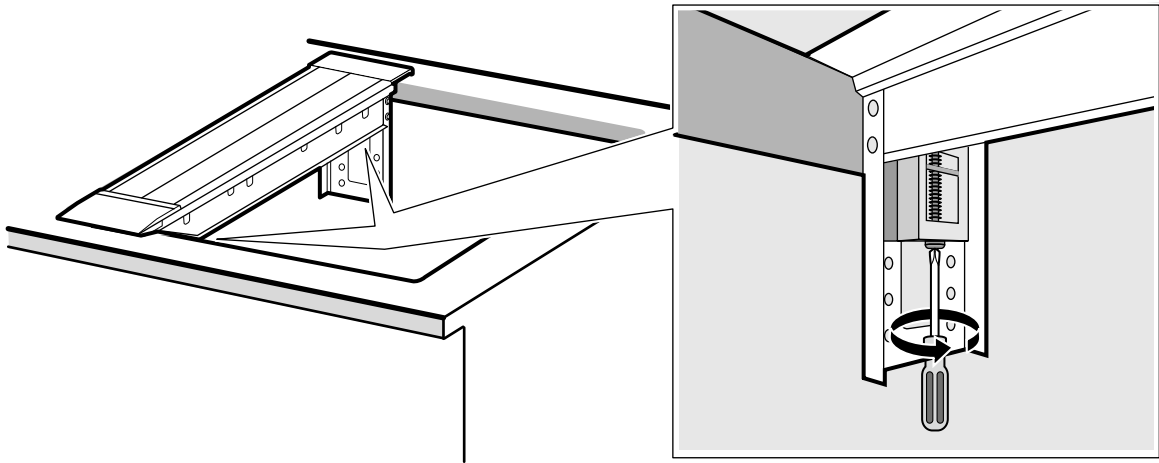
4



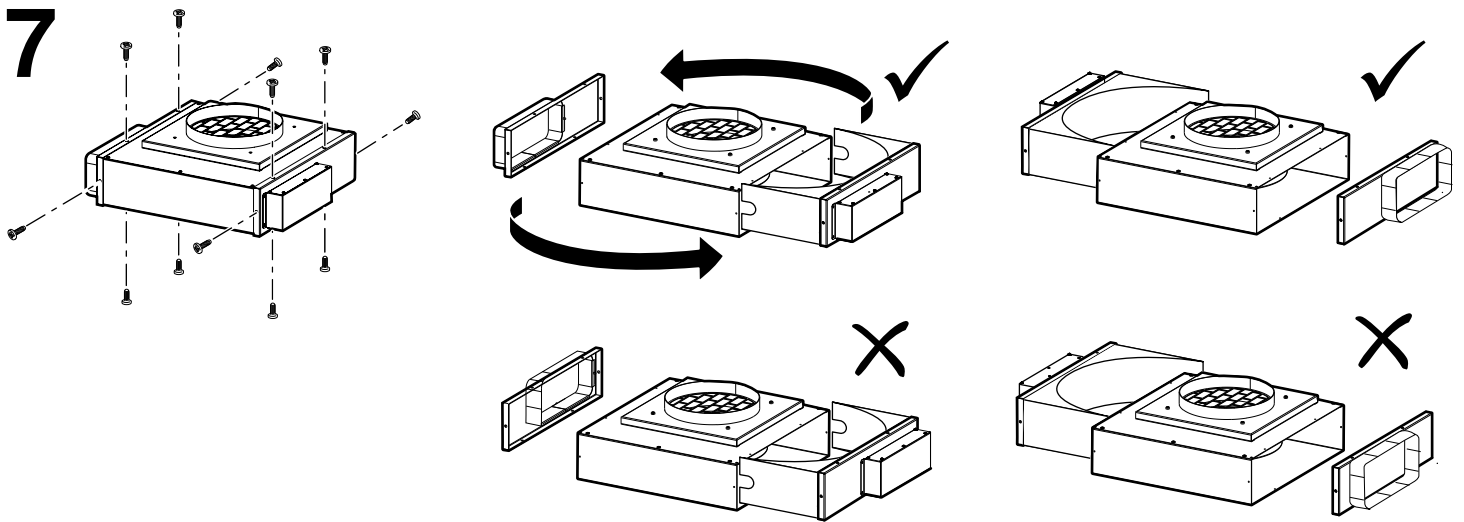
5



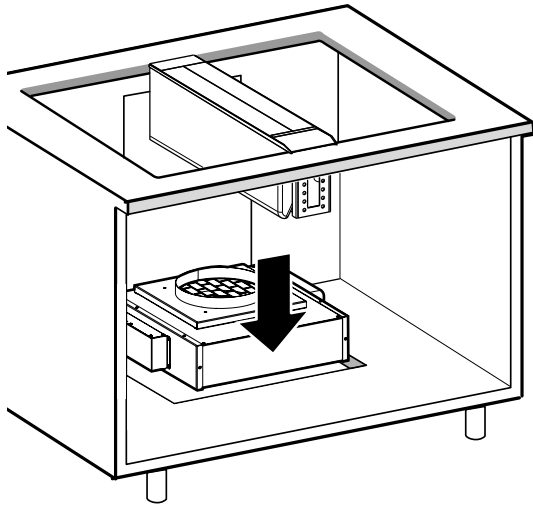
6



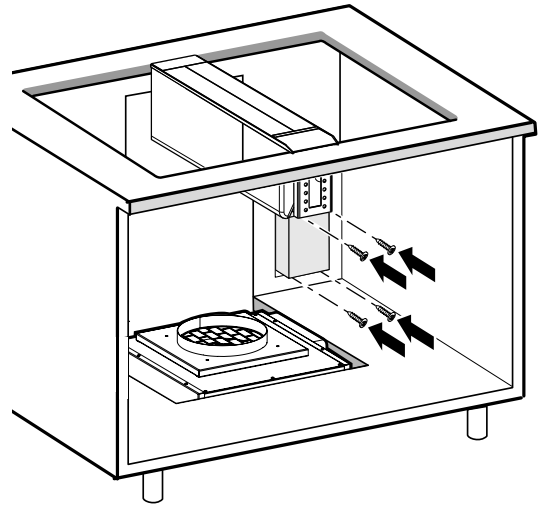
7



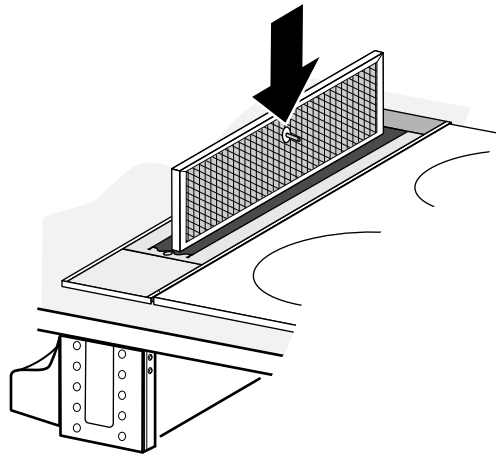
8a



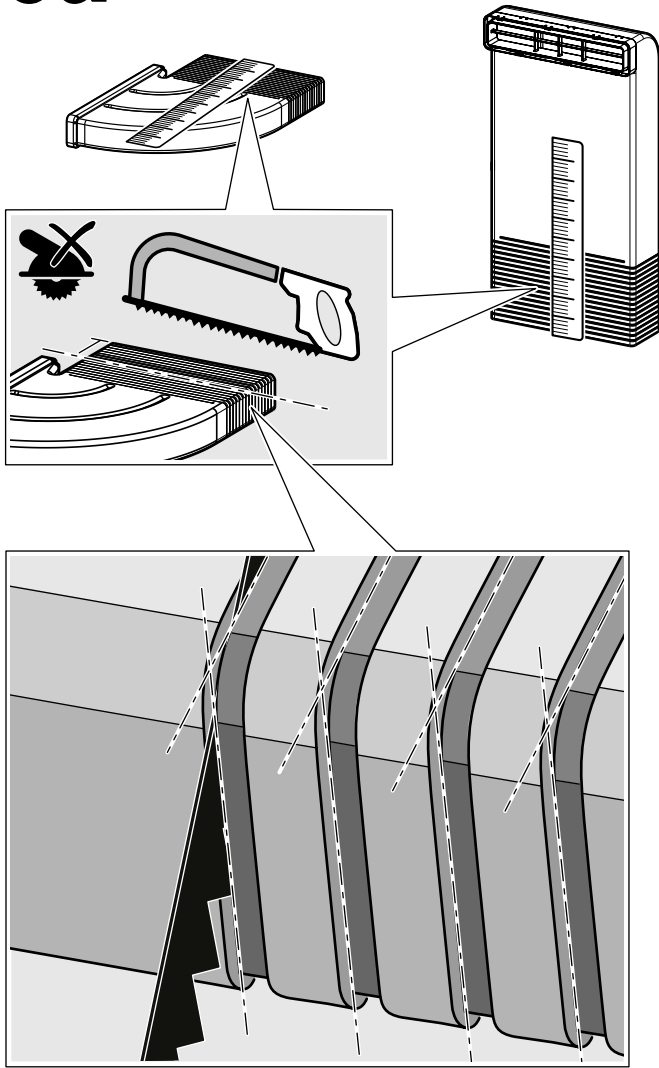
8b



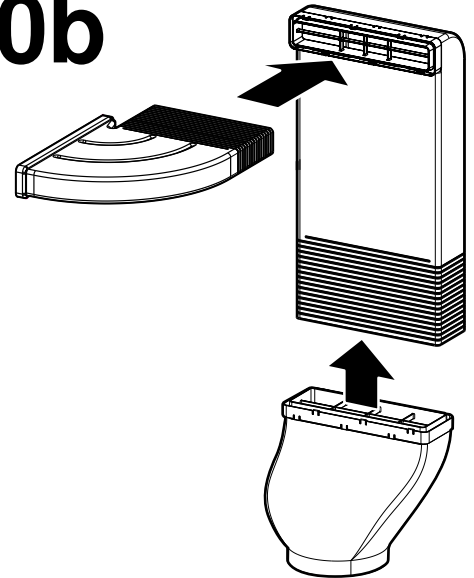
9



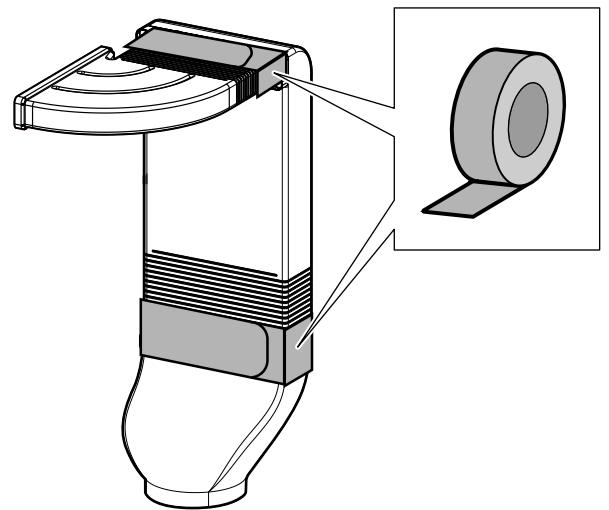
10a



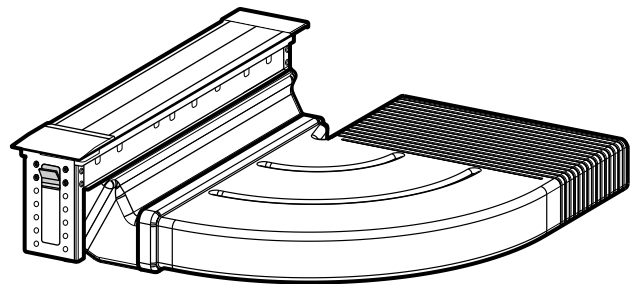
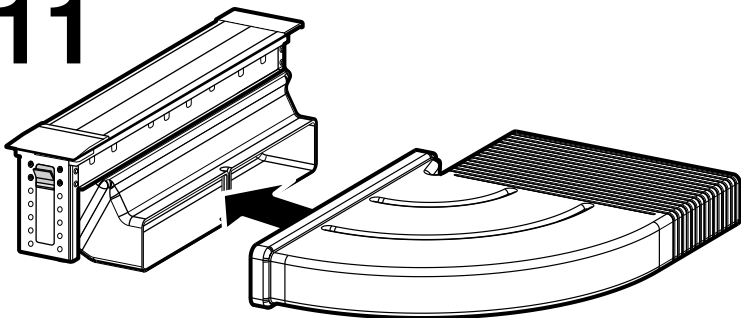
10b



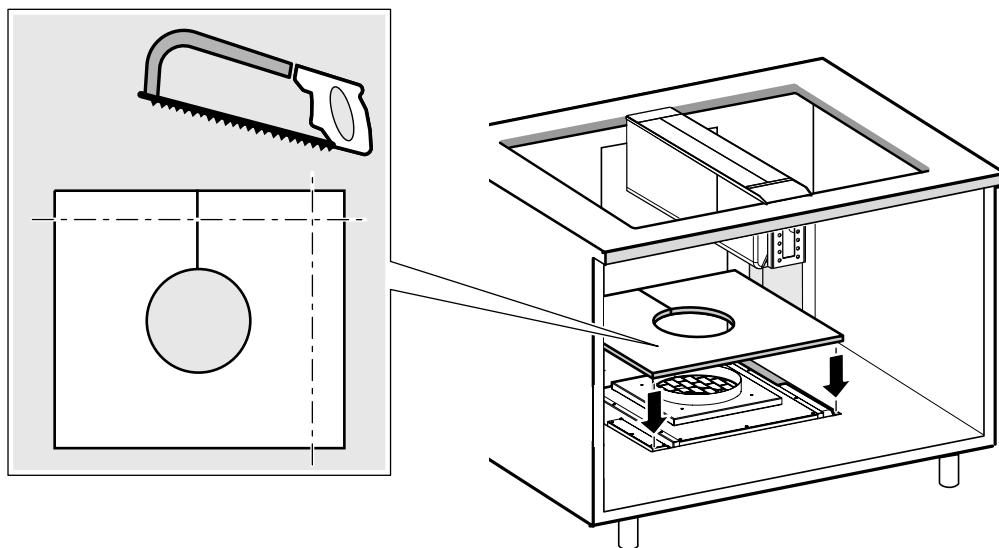
10c



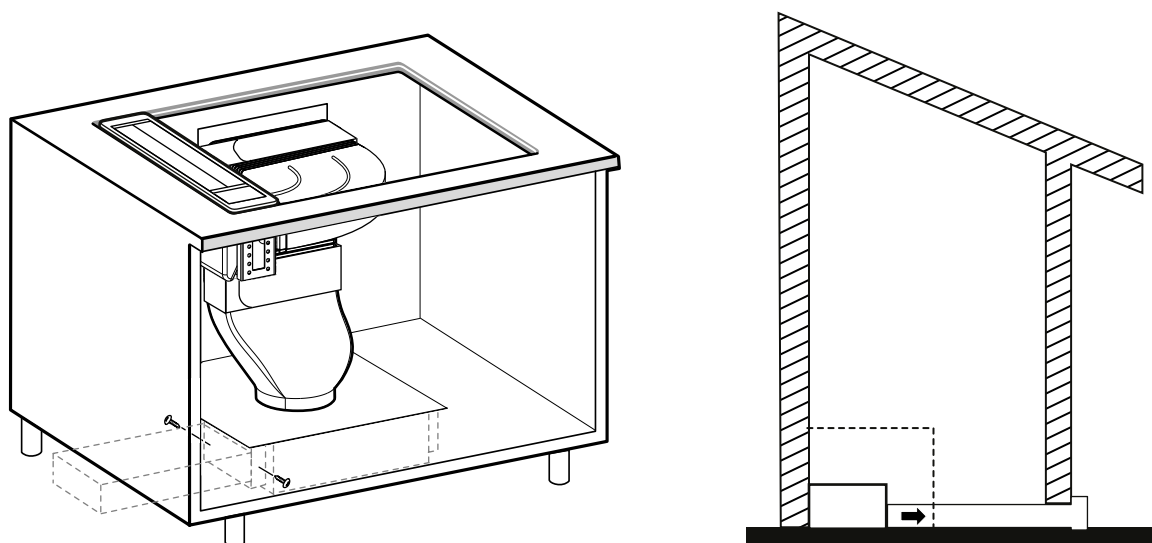
11



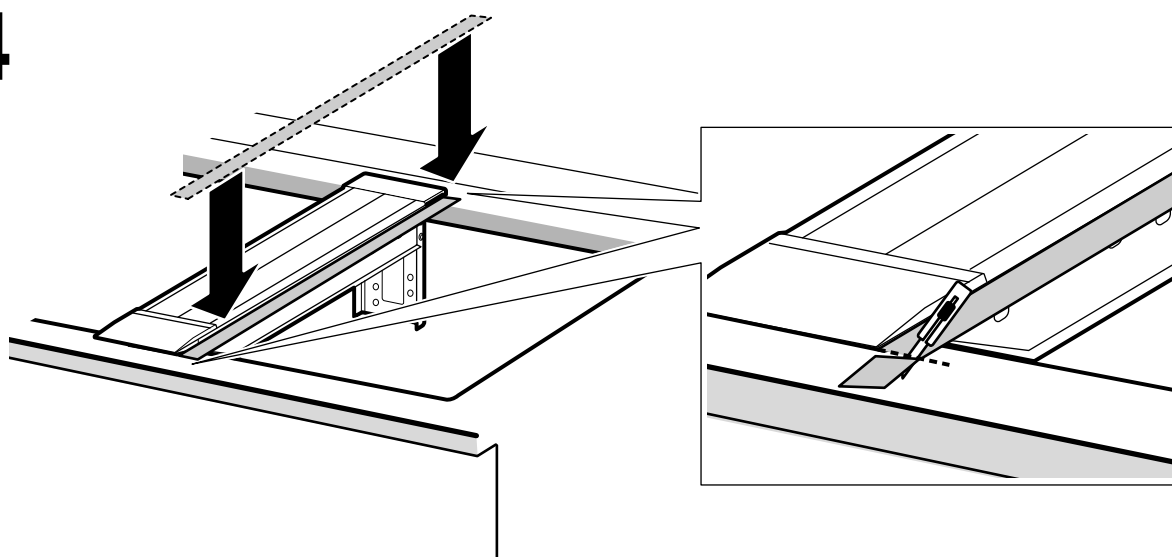
12



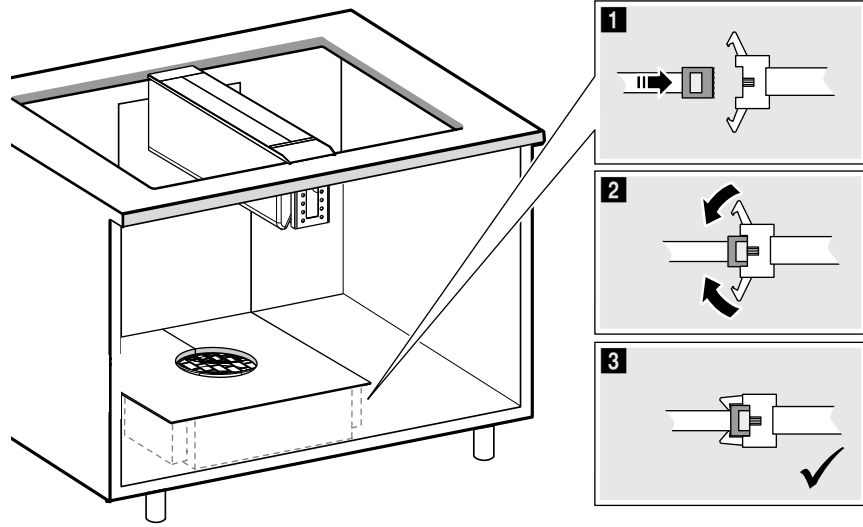
13



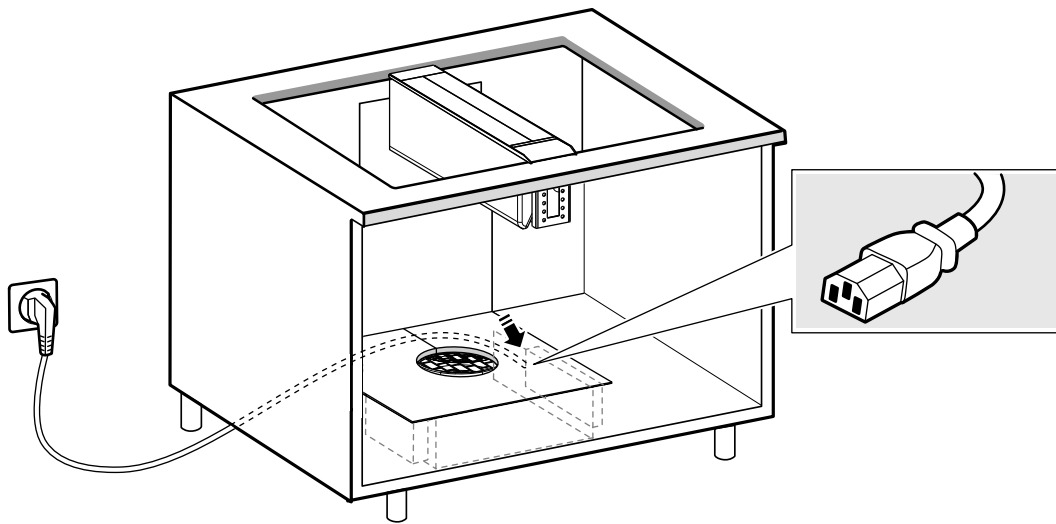
14



15



16



⚠️ Vigtige sikkerhedsanvisninger

Læs denne vejledning omhyggeligt igennem. Det er en forudsætning for, at apparatet kan betjenes sikkert og korrekt. Opbevar brugs- og montagevejledningen til senere brug eller til kommende ejere af apparatet.

Sikkerheden under brug er kun sikret, hvis emhætten er blevet monteret korrekt iht. monteringsvejledningen. Installatøren har ansvaret for, at apparatet fungerer fejlfrit på opstillingsstedet. Apparatet må kun kombineres med apparater af samme mærke. Apparatets dybde skal som minimum svare til kogesektionens dybde.

Inden der gennemføres noget arbejde skal strømforsyningen afbrydes.

Til installationen skal de aktuelt gyldige byggeforskrifter og forskrifterne fra de lokale strøm- og gasforsyningselskaber følges.

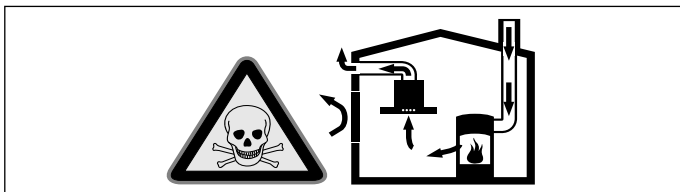
Ved afledning af udsugningsluft skal myndigheds- og lovgivningsforskrifter (f.eks. nationale byggeforskrifter) overholdes.

Dette apparat svarer til apparatklasse 3 (til montering i et køkkenelement). Det skal monteres iht. monteringskitsen. Vær opmærksom på minimumsafstanden ind til væggen i siderne eller til møbeldele og bagud:

Livsfare!

Retursugning af forbrændingsgasser kan medføre forgiftning.

Sørg altid for tilstrækkelig lufttilførsel, når emhætten anvendes med aftræksfunktionen i samme rum som et ildsted, hvis lufttilførsel sker fra indeluften.

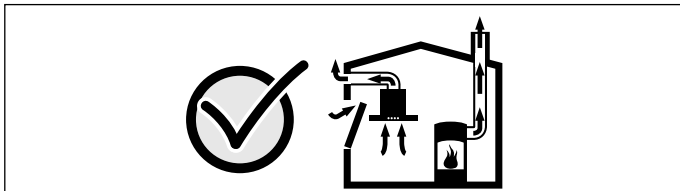


Ildsteder, hvis lufttilførsel sker fra indeluften, (f.eks. gas-, olie-, træ- eller kulfyrede varmeapparater, gennemstrømningsvandvarmere, vandvarmere) henter deres forbrændingsluft fra opstillingsrummet og fører røggassen ud gennem en røggaskanal (f.eks. skorsten) til det fri.

En tændt emhætte trækker indeluft ud af køkkenet og tilstødende rum. Hvis lufttilførslen er utilstrækkelig, opstår der et undertryk. Derved kan giftige gasser fra skorstenen eller aftrækskanalen blive suget tilbage og ind i beboelsesrummene.

- Derfor skal der altid være en tilstrækkelig stor lufttilførsel.
- En murkasse til lufttilførsel/aftræksluft alene sikrer ikke, at grænseværdien overholdes.

Risikofri drift er kun mulig, når undertrykket i rummet, hvor ildstedet er opstillet, ikke overskrider 4 Pa (0,04 mbar). Dette kan sikres ved, at den luft, der kræves til forbrændingen, kan strømme ind gennem åbninger, som ikke kan lukkes, f.eks. i døre, vinduer, igennem en murkasse til lufttilførsel/aftræksluft eller ved andre tekniske foranstaltninger.



Spørg under alle omstændigheder den ansvarshavende skorstensfejermester til råds. Vedkommende kan bedømme husets samlede ventilationssituation og forslå en passende ventilationsforanstaltning.

Benyttes emhætten udelukkende i cirkulationsdrift, kan den benyttes uden indskrænkninger.

Livsfare!

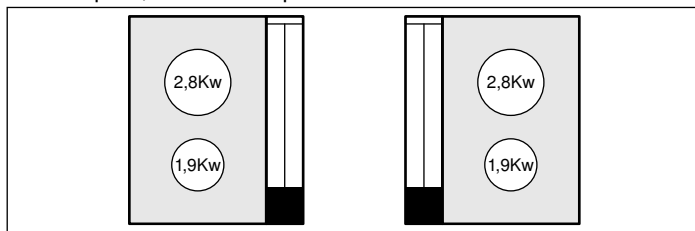
Retursugning af forbrændingsgasser kan medføre forgiftning. Ved installation af udsugning ved et ildsted, som er forbundet med en skorsten, skal emhættens strømtilførsel forsynes med en egnet sikkerhedsafbryder.

Livsfare!

Uforbrændt gas kan forårsage forgiftninger og eksplosioner. Ved anvendelse af bygas sammen med en emhætte, er faren for at flammen går ud større på grund af udsugningen. Der kan strømme uforbrændt gas ud. Anvend ikke bygas.

Brandfare!

- Der udvikles en meget kraftig varme, når flere gaskogezoner er tændt samtidig. Ventilationsenheden kan blive beskadiget eller bryde i brand. Ventilationsenheden må kun bruges i kombination med gaskogezoner, som ikke overskrider en maksimal samlet effekt på 4,7 kW fordelt på to blus.



- Fedtaflejringer i fedtfilteret kan blive antændt. Overhold de foreskrevne sikkerhedsafstande for at undgå, at der sker en varmeophobning. Overhold også anvisningerne for komfuret. Hvis der både anvendes gas- og elkogezoner, gælder den største afstand, der er angivet.

Emhætten må kun monteres direkte op ad et højskab eller en væg i den ene side. Afstanden til væggen eller højskabet skal være mindst 50 mm.

Brandfare!

Fedtaflejringer i fedtfilteret kan blive antændt. Hvis apparatet anvendes ved siden af et gasapparat, skal der altid monteres en gasdeflektor inden madlavning.

Bemærk: Gasdeflektoren reducerer deformation/forstyrrelse af gasflammen i brænderne gaskogesektionen, og forhindrer, at flammen blæses ud på grund af træk.

Brandfare!

Fedtaflejringer i fedtfilteret kan blive antændt. Ved anvendelse af en gas-wok udvikles der meget kraftig varme. Apparatet må ikke kombineres med en gas-wok.

Brandfare!

Der udvikles en meget kraftig varme, når 2 gaskogesektioner er i drift samtidig. Apparatet må ikke kombineres med 2 gaskogesektioner.

Brandfare!

Fedtaflejringer i fedtfilteret kan blive antændt. Ved drift med bygas kan flammen være instabil. Der kan blive suget flammer ind i apparatet, og fedtaflejringer i fedtfilteret kan blive antændt. Anvend ikke bygas.

Brandfare!

Fedtaflejringer i fedtfilteret kan blive antændt. Der må ikke arbejdes ved åben ild (f.eks. flambering) i nærheden af emhætten. Emhætten må kun installeres i nærheden af et ildsted til fast brændsel (f.eks. træ eller kul), hvis der forefindes en lukket, ikke aftagelig afdækning. Der må ikke kunne forekomme gnister.

Fare for tilskadekomst!

- Ændringer i den elektriske eller mekaniske konstruktion er farlige og kan medføre fejlfunktioner. Foretag ikke ændringer i den elektriske eller mekaniske konstruktion.
- Komponenterne indvendig i emhætten kan have skarpe kanter. Brug beskyttelseshandsker.
- Komponenter, som er frit tilgængelige under montagen, kan have skarpe kanter. Brug beskyttelseshandsker.

Fare for at apparatet vælter!

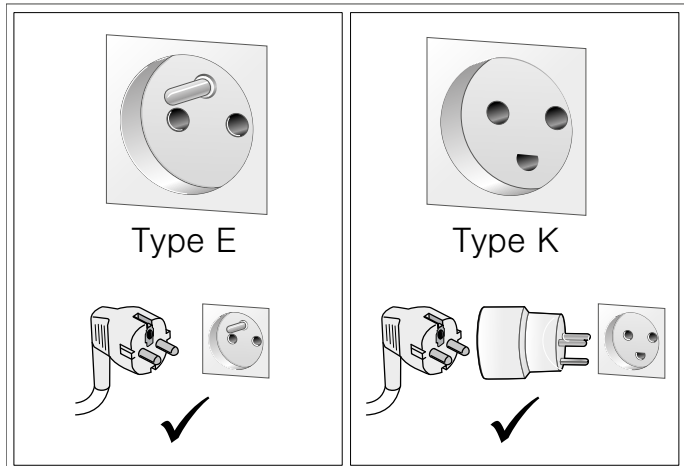
Apparatet er meget smalt og kan let vælte. Stil ikke apparatet opretstående på gulvet. Læg apparatet fladt ned på gulvet.

Fare for elektrisk stød!

Kun for Danmark

Apparater op til maks. 2,99 kW (13 A) (se typeskilt)

I Danmark er apparatet kun godkendt til brug i forbindelse med en stikkontakt type E. Hvis der kun findes en stikkontakt type K på tilslutningsstedet, skal apparatet tilsluttes med en egnet adapter. Kun på denne måde kan det sikres, at apparatet bliver korrekt jordforbundet. Denne adapter kan fås via kundeservice (reservedelsnr. 623333) eller som ekstra tilbehør.



Hvis stikket ikke er tilgængeligt efter installationen, skal der i en fast elektrisk installation være monteret en afbryderanordning på faserne i henhold til installationsbestemmelserne.

Apparater over 2,99 kW (13 A) (se typeskilt)

Apparatet må ikke tilsluttes med stikket til sikkerhedsstikkontakten. Der er fare for elektrisk stød. Apparatet må kun tilsluttes med en fast tilslutning, som kun må udføres af en autoriseret fagmand.

Fare for elektrisk stød!

Komponenterne indvendig i emhætten kan have skarpe kanter. Tilslutningskablet kan blive beskadiget. Sørg for, at tilslutningskablet ikke får knæk eller kommer i klemme under installationen.

Fare for kvælning!

Emballagemateriale er farligt for børn. Sørg for, at børn ikke leger med emballagemateriale.

Generelle anvisninger

Apparatets overflader er sarte. Undgå beskadigelser under installationsarbejdet.

Anvisninger

- Både ved aftræks- og ved recirkulationsdrift skal der bruges et separat ventilationsmodul til hvert bordventilationsmodul.
- Hvis der ved aftræksdrift installeres mere en ét bordventilationsmodul, skal hvert ventilationsmodul have sit eget aftræksystem inklusive en separat murgennemføring for at undgå effekttab.

Drift med aftræksfunktion

Bemærk: Luften må ikke bortledes gennem en skorsten, der bliver anvendt til aflledning af røggasser fra apparater, der forbrænder gas eller andre brændstoffer (dette gælder ikke for apparater med recirkulationsdrift).

- Aftræksluften skal ledes ud i det fri gennem en egnet kanal.
- Hvis aftræksluften ledes ind i en nedlagt skorsten til røggas, skal installationen godkendes af den ansvarshavende skorstensfejermester.
- Hvis aftræksluften ledes gennem en ydervæg, bør der anvendes en teleskop-murkasse.

Aftræksledning

Bemærk: Producenten af apparatet påtager sig ikke ansvaret for mangler ved reklamationer, hvis årsag skyldes rørføringen.

- Apparatet opnår den optimale ydelse med et kort, lige aftræksrør med så stor rørdiameter, som muligt.
- Ved lange, ru aftræksrør, mange rørbøjninger eller ved en rørdiameter under 150 mm, opnås den optimale udsugningseffekt ikke, og støjen fra ventilatoren bliver kraftigere.
- Rør eller slanger, der anvendes til aftræksledningen, skal være udført af ikke-brændbare materialer.
- Anvend kun stabile kanalelementer med glatte indersider. Anvend ikke flex-slanger eller slanger af væv.

Flade kanaler

Det indvendige tværsnit skal svare til diameteren for de runde rør. **Ø 150 mm ca. 177 cm²**

- Flade kanaler bør ikke have skarpe bøjninger.
- Den maksimale længde for flade kanaler er 6 m.

Recirkulationsdrift

Bemærk: Apparatet må kun anvendes, når det er fast installeret og med tilsluttet rørsystem.

Elektrisk tilslutning

⚠ Fare for elektrisk stød!

Komponenterne indvendig i emhætten kan have skarpe kanter. Tilslutningskablet kan blive beskadiget. Sørg for, at tilslutningskablet ikke får knæk eller kommer i klemme under installationen.

Kontroller den elektriske installation i huset, inden apparatet tilsluttes. Der skal anvendes en egnet afsikring i husets installation. Apparatets spænding og frekvens skal stemme overens med den elektriske installation (se typeskilt).

Apparatet er klassificeret iht. beskyttelsesklasse I og må kun anvendes med en sikkerheds-jordforbindelse.

Der skal indgå en alpolet afbryder med mindst 3 mm kontaktafstand i installationen. Dette stik skal også være tilgængeligt efter indbygningen.

Flytning eller udskiftning af tilslutningsledningen må kun udføres af en faglært elektriker under hensyntagen til de gældende forskrifter.

Hvis apparatets nettilslutningsledning bliver beskadiget, skal den udskiftes med en speciel tilslutningsledning, som fås hos producenten eller dennes kundeservice.

Forberede installation

Kontrol af køkkenelementet

- Køkkenelementet skal være justeret i vater og have en tilstrækkelig bæreevne.
- Emhætten har en maks. vægt på **12 kg**.
- Indbygningsskabet skal være temperaturbestandigt op til 90 °C.
- Det skal sikres, at indbygningsskabet stadig er stabilt, efter at udskæringerne er udført.
- Især ved tynde bordplader skal bæreevnen og stabiliteten sikres ved hjælp af egnede underkonstruktioner. Apparatets vægt inklusive ekstra belastninger skal medregnes. Det anvendte forstærkningsmateriale skal være varme- og fugtbestandigt.
- Fjern alle spåner, når udskæringen er færdig. Snitfladerne skal forsegles varmebestandigt og vandtæt.
- Udskæringens sider skal være plane, så spændefjedrene på apparatet får et godt greb. Ved bordplader med flere lag skal der eventuelt befæstiges lister på siden af udskæringen.
- Lav en udskæring i bordpladen til et eller flere apparater iht. montagetegningen. Snitfladerne skal være vinkelrette (90°) i forhold til bordpladen.
- Overhold en minimumafstand på 45 mm mellem apparatets underside og møbeldele. (**fig. A**)

Bemærk: Efter installationen skal det kontrolleres, at apparatet er plant placeret i indbygningens åbning.

Apparatets mål og sikkerhedsafstande

- Vær opmærksom på apparatets mål. (**fig. A**)
- Overhold sikkerhedsafstandene. (**fig. 1a**)

Forberede indbygningsskab

Pas på!

Hvis apparatet monteres ved siden af et gasapparat, et fritureapparat, en grill eller en teppan yaki, skal aftræksåbningen i tilslutningsstykket for den flade kanal monteres, så den vender væk fra apparaterne.

1. Lav en udskæring i bordpladen til apparatet iht. montagetegningen. (**fig. 1a**)

Bemærk: Følg anvisningerne i det vedlagte tillæg Kombination af flere apparater ved beregningen af udskæringens bredde.

2. Lav udskæringen i indbygningsskabets bagvæg iht. montagetegningen og afhængigt af skabets dybde. (**fig. 1b**)
3. Lav udskæringen i indbygningsskabets bund iht. montagetegningen og afhængigt af ventilationsmodulets placering. (**fig. 1c**)

Anvisninger

- (**fig. 1c**) viser et eksempel på indbygning. Udskæringens placering afhænger af ventilationsmodulets placering.

- Udskæringen i skabets bund skal placeres, så ventilationsmodulet er tilgængeligt i tilfælde af et kundeservicebesøg.
 - Ved installation i en køkkenø er der mulighed for adgang til ventilationsmodulet gennem skabet på bagsiden.
 - Tag hensyn til køkkenets grundplan ved placeringen af udskæringen.
 - Hvis møblets fødder flyttes eller fjernes, skal skabets målfasthed og stabilitet retableres.
 - Ved andre udskæringer skal der tages hensyn til skabets målfasthed og stabilitet.
4. Snitkanterne i udskæringerne i skabets bund og bagvæg skal forsegles. (fig. 1b, 1c)
5. Ved recirkulationsdrift skal der etableres en luftåbning i skabets sokkel.
- Bemærk:** Luftåbningen skal have et minimumareal på ca. 530 cm². Luftåbningen i sokkelpanelet skal være så stor som muligt for at reducere træk og støj mest muligt.

Kombination af flere apparater

Der skal anvendes forbindelseslister ved indbygning af tilgrænsende apparater.

Anvisninger

- Sørg for, at forbindelseslisterne bliver skruet på den side af apparatet, som skal grænse op til et andet apparat.
- Ved leveringen er forbindelseslisterne formonteret til en udskæring i indbygningsskabet på 500 mm.
- Vælg de størst mulige forbindelseslister afhængigt af udskæringens dybde. (fig. 2a)
- Hvis apparatet bliver kombineret med en kogesektion på 80 cm, skal der anvendes montageklemmer. (fig. 2b)

Bemærk: Ved kogesektioner på 80 cm skal anvisningerne om kogesektionslayout i salgsmaterialet følges. Kun de testede kombinationer er tilladt. De testede kombinationer findes i kataloget.

Bemærk: Se det vedlagte tillæg vedrørende kombination af apparater. Kun de angivne kombinationer er tilladt.

Montering af emhætte

⚠ Fare for tilskadecomst!

Komponenterne indvendig i emhætten kan have skarpe kanter. Brug beskyttelseshandsker.

1. Vend apparatet om. (fig. 3)

Pas på!

Fare for beskadigelse: Læg apparatet på et underlag, så dets overflader ikke bliver ridset.

2. Monter tilslutningsstykket for den flade kanal med åbningen mod venstre eller mod højre. (fig. 4)

Pas på!

- Hvis apparatet monteres ved siden af et fritureapparat, en grill eller en teppan yakı, skal aftræksåbningen i tilslutningsstykket for den flade kanal monteres, så den vender væk fra apparaterne.
- Hvis apparatet monteres ved siden af et gasapparat, skal aftræksåbningen i tilslutningsstykket for den flade kanal monteres, så den ikke berører gasapparatets rørføring.

Bemærk: Sørg for, at tilslutningsstykket for den flade kanal går i indgreb.

3. Mål bordpladens tykkelse. (fig. 5)

Bemærk: Hvis bordpladen er tykkere end 40 mm, skal de 4 skruer i spændeanordningen løsnes, så den kan flyttes.

4. Sæt apparatet på plads.

Anvisninger

- Ledningerne skal forlægges, så de ikke berører de varme steder på apparaterne.
 - Apparatet må ikke klæbes fast på bordpladen med silikone.
5. Stram spændeanordningernes skruer, til apparatet ikke mere kan flyttes. (fig. 6)
 6. Ombyt om nødvendigt ventilationsmodulets sidedele. (fig. 7)
- Bemærk:** Hvis det er nødvendigt at fjerne foden, skal skabselementets stabilitet sikres igen.
7. Sæt ventilationsmodulet ind i udskæringen i skabselementet. (fig. 8a)

8. Hvis der ikke er plads til styreenheden i soklen, skal styreenheden monteres på et lettilgængeligt sted på en sidevæg inde i skabselementet. (fig. 8b)

Pas på!

Indtrængende fugtighed kan forårsage et elektrisk stød. Fastgør ikke styreenheden på bunden af skabselementet.

9. Træk først beskyttelsesfolien helt af efter montagen.

10. Sæt metalfedfilteret i. (fig. 9)

Bemærk: Sørg for, at metalfedfilteret er placeret i noten med bagsiden mod aftræksåbningen.

Tilslutning af apparat

Anvisninger

- Ved drift med aftræk bør der indbygges en kontraklap. Hvis der ikke følger en kontraklap med apparatet, kan den købes via forhandleren.
- Hvis aftræksluften føres ud gennem en ydervæg, skal der anvendes en teleskop-murkasse.

Etablering af forbindelse til aftræksrøret

1. Afkort om nødvendigt de flade kanaler. (fig. 10a)
2. Fastgør de flade kanaler. (fig. 10b)
3. Monter vinkelstykket på tilslutningen på den flade kanal. (fig. 11)
4. Skru den flade kanal fast på ventilationsmodulet med to selvskærende metalpladeskruer. (fig. 13)
5. Tæt samlingerne med et egnet klæbebånd. (fig. 10c, 11)
6. Skær afdækningspladen til, og fastgør den. (fig. 12)
7. Monter tætningen på forbindelseslisten mellem apparatet og kogesektionen. (fig. 14)

Etablering af aftræk til recirkulation

Ved recirkulationsdrift skal der bruges ekstra tilbehør, som skal anskaffes særskilt. Overhold anvisningerne i dokumentationen, som er vedlagt det ekstra tilbehør.

Etablering af strømtilførsel

1. Stik styrekablet fra apparatet ind i styreenheden. Lad klemmerne på stikket gå i indgreb. (fig. 15)
2. Stik netstikket ind i styreenheden og i sikkerhedsstikkontakten. (fig. 16)

Bemærk: Hvis der kræves en fast tilslutning, skal anvisningerne i afsnittet Elektrisk tilslutning i kapitlet Generelle oplysninger følges.

Demontering af emhætte

1. Afbryd strømforsyningen til apparatet.
2. Fjern aftrækskanalen.
3. Fjern styreenheden.
4. Fjern ventilationsmodulet.
5. Spændeanordningerne løsnes.
6. Tryk apparatet op nedefra.

Pas på!

Beskadigelse af apparatet: Apparatet må ikke løftes med et værktøj oppefra.