



Register your new Bosch now:  
[www.bosch-home.com/welcome](http://www.bosch-home.com/welcome)



მაცივრისა და საყინულეს კომბინაცია  
KIS..



**BOSCH**

**ka** მოხმარების ინსტრუქცია ..... 2

## ka სარჩევი

 უსაფრთხოების მითითებები... 4	 დანადგარის გამოყენება ..... 13
ამ ინსტრუქციისათვის ..... 4	დანადგარის ჩართვა..... 13
აფეთქების საფრთხე..... 4	გამორთეთ დანადგარი
ელექტრო შოკის საფრთხე ..... 4	და დაასვენეთ ..... 13
სიცივით განპირობებული	ტემპერატურის დაყენება..... 14
დამწვრობა ..... 4	სუპერ - გაგრილება ..... 14
დაზიანების საფრთხე..... 4	სუპერ - გაყინვა ..... 14
მაგრილებელი საშუალებით	შვებულების რეჟიმი..... 15
გამოწვეული დაზიანება..... 5	
ბავშვებისა და რისკის ქვეშ	 განგაში ..... 15
მყოფი პირებისათვის საფრთხის	კარის განგაში ..... 15
თავიდან აცილება ..... 5	ტემპერატურის შეტყობინება..... 15
საკუთრების ზიანი ..... 5	
წონა ..... 6	 მაცივრის თარო..... 16
დაიკვების ჰიგიენის წესები ..... 6	ჩალაგებისას , ყურადღება
	მიაქციეთ ..... 16
 დანიშნულებისამებრივი	ყურადღება მიაქციეთ
გამოყენება..... 6	მაცივრის ცივ ზონებს..... 16
	ბოსტნეულის სათავსო
 გარემოს დაცვა ..... 7	სინოტივის რეგულატორით..... 17
შეფუთვა..... 7	
ძველი დანადგარები..... 7	 საყინულე თარო ..... 17
	გაყინვის მაქსიმალური
 მონტაჟი და დაერთება..... 7	შესაძლებლობას ..... 18
მოწოდების მოცულობა ..... 7	სრულად გამოიყენეთ
ტექნიკური მონაცემები ..... 8	საყინულე სივრცე..... 18
დანადგარის დაყენება ..... 8	გაყინული პროდუქტების შექენა..... 18
ნიშის სიღრმე ..... 8	ჩალაგებისას გაითვალისწინეთ ..... 18
გვერდი - გვერდ განთავსება ..... 8	გაყინეთ ახალი საკვები
ენერჯის დაზოგვა ..... 9	პროდუქტები ..... 19
პირველ გამოყენებამდე ..... 10	დააღწეთ გაყინული პროდუქტი ..... 20
ელექტრული შეერთება ..... 10	
	 გადნობა..... 20
 დანადგარის გაცნობა ..... 11	მაცივრის თარო..... 20
დანადგარი ..... 11	საყინულეს თარო..... 21
მომსახურე ელემენტები..... 11	
აღჭურვილობა..... 12	 გაწმენდა..... 21
	გაწმინდეთ აღჭურვილობა..... 22

	სუნები . . . . .	22
	განათება . . . . .	22
	ხმაური . . . . .	22
	ნორმალური ხმაური . . . . .	22
	ხმაურის თავიდან აცილება . . . . .	22
	ხარვეზები , როგორ მოვიქცეთ ? . . . . .	23
	კლიენტთა მომსახურების სამსახური . . . . .	25
	დანადგარის თვით - შემოწმება . . . . .	25
	ხარვეზების შემთხვევაში კონსულტაცია და სარემონტო დავალება . . . . .	25
	გარანტია . . . . .	25

## უსაფრთხოების მითითებები

ეს დანადგარი აკმაყოფილებს ელექტრომოწყობილობებისათვის შესაბამის უსაფრთხოების დებულებებს დაცულია რადიოსიხშირის ზემოქმედებისაგან .

სამაცივრე ციკლი შემოწმებულია ჰერმეტიულობაზე .

### ამ ინსტრუქციისათვის

- წაიკითხეთ და მიჰყევით გამოყენებისა და მონტაჟის ინსტრუქციებს . თქვენ მიიღებთ მნიშვნელოვან ინფორმაციას დანადგარის დაყენების, მოხმარებისა და ტექნიკური მომსახურების შესახებ .
- მწარმოებელი არ აგებს პასუხს , თქვენს მიერ , მოხმარებისა და მონტაჟის ინსტრუქციებისა და გაფრთხილებების უგულებელმყოფის შემთხვევაში .
- შეინახეთ ყველა დოკუმენტაცია შემდგომი გამოყენების ან სხვა მფლობელისათვის .

### აფეთქების საფრთხე

- დანადგარის შიგნით არასოდეს გამოიყენოთ ელექტრო მოწყობილობები ( მაგ : გამათბობელი ან ყინულის ელექტრო მოსამზადებელი და სხვა ) .
- არ შეინახოთ დანადგარში აალებადი აირები ( მაგ . აეროზოლები ) და ფეთქებადი ნივთიერებები .
- მაღალპროცენტული ალკოჰოლი შეინახეთ მჭიდროდ დახურულად და ვერტიკალურ პოზიციაში .

### ელექტრო შოკის საფრთხე

არასათანადო ინსტალაციას და სარემონტო სამუშაოებს მომხმარებლისადმი ზიანის გამოწვევა შეუძლიათ .

- დაზიანებული ქსელის გაყვანილობისას : დანადგარი დაუყოვნებლივ გამორთეთ ქსელიდან .
- დანადგარის შეკეთება აწარმოეთ მხოლოდ მწარმოებლის , კლიენტთა მომსახურების სამსახურის ან მსგავსად კვალიფიცირებული პირის მიერ .
- გამოიყენეთ , მხოლოდ მწარმოებლის ორიგინალი ნაწილები . ამ ნაწილების შემთხვევაში სრულდება მწარმოებლის მიერ დადგენილი უსაფრთხოების დებულებები .
- ქსელის შეერთების დაგრძელება დასაშვებია , მხოლოდ ქკლიენტთა მომსახურების სამსახურის მეშვეობით .

### სიცივით განპირობებული დამწვრობა

- გაყინული პროდუქტი არასოდეს ჩაიდოთ პირში საყინულე თაროდან გამოღებისთანავე .
- თავიდან აირიდეთ გაყინულ პროდუქტებთან , ყინულთან და საყინულის მიღებთან კანის ხანგრძლივი კონტაქტი .

### დაზიანების საფრთხე

რეზერვუარები , რომელშიც ნახშიროქსიდის შემცველი სასმელი ასხნია, შესაძლოა გასკდეს . არ შეინახოთ ნახშიროქსიდის შემცველი სასმელის რეზერვუარები საყინულე თაროებში .

## მაგრილებელი საშუალებით გამოწვეული დაზიანება

მაგრილებელი საშუალების მიღებში მდებარეობს მცირე რაოდენობით გარემოსთვის არასაზიანო , მაგრამ აალებადი მაგრილებელი საშუალება R600a. ის არ აზიანებს ოზონის შრეს და არ ქმნის სათბურის ეფექტს .

საგრილებელი საშუალების გადმოსვლისას , მას შეუძლია თვალების დაზიანება ან ანთებითი პროცესი გამოიწვიოს .

- არ დააზიანოთ მილები .
- მილების დაზიანებისას :
  - დანადგარი მოარიდეთ ცეცხლს და ალის წყაროებს .
  - გაანიავეთ ოთახი .
  - კარგად გამორთეთ და შტექერი გამოაერთეთ .
  - დაუკავშირდით კლიენტთა მომსახურებას .

## ბავშვებისა და რისკის ქვეშ მყოფი პირებისათვის საფრთხის თავიდან აცილება

რისკის ქვეშ არიან :

- ბავშვები ,
- პირები , რომლებიც იზიკურად , ფსიქიურად ან გონებრივად არიან შეზღუდულნი , ისევე როგორც პირები , რომელთაც დანადგარის გამოყენების არასაკმარისი ცოდნა გააჩნიათ ,
- პირები , რომელთაც არასაკმარისი ცოდნა გააჩნიათ დანადგარის უსაფრთხო მოხმარების შესახებ .

ღონისძიებები :

- დარწმუნდით , რომ ბავშვებს და რისკის ქვეშ მყოფ პირებს ესმით არსებული საფრთხე .
- უსაფრთხოებაზე პასუხისმგებელი ერთი პირი ბავშვებსა და რისკის ქვეშ მყოფ პირებს დანადგართან უნდა ახლდეს ან გაუწიოს ზედამხედველობა .
- დანადგარის გამოყენება ნებადართულია არაუმცირეს 8 წლის ასაკის ბავშვებში .
- მოარიდეთ ბავშვები გაწმენდით და ტექნიკურ სამუშაოებს .
- არასოდეს მისცეთ უფლება ბავშვს ითამაშოს დანადგართან .

## დანაწიების საფრთხე

- დანადგარებისას , კარების საკეტით : გასაღები , ბავშვებისაგან მიუწვდომლად შეინახეთ .
- არ გადასცეთ შეფუთვა და მისი ნაწილები ბავშვებს .

## საკუთრების ზიანი

საკუთრების ზიანის თავიდან

ასაცილებლად :

- არ დააბიჯოთ ბაზას უჯრებს ან კარებს და არ დაეყრდნოთ მათ .
- პლასტმასის ნაწილები და კარის იზოლაციები არ უნდა მოხვდეს ცხმითან და ზეთთან კონტაქტში .
- შტექერი არ გამოჰქაჩოთ შეერთების კაბელით .

## ka დანიშნულებისამებრივი გამოყენება

### წონა

დაყენებისა და ტრანსპორტირებისას გაითვალისწინეთ, რომ დანადგარი შესაძლოა ძალიან მძიმე იყოს.

→ " განთავსების ადგილი " გვერდი 8

### დაიკვების ჰიგიენის წესები

საფრანგეთის რეგულაციების თანახმად, მაცივარში ლისტერიოზის თავიდან აცილებისათვის, ყურადღება მიაქციეთ შემდეგ მითითებებს:

- მსუბუქი სარეცხი საშუალებით, ხშირად გაასუფთავეთ მაცივრის შიდა არეალი ისე, რომ მეტალის ნაწილებმა ჟანგვა არ იწყოს. მაგალითად, გამდინარე წყლითა და მცირეოდენი ხელსაბანი საშუალებით. გაწმენდილ ზედაპირებს, დიზინფექცია ძმრის, ლიმონიანი წყლის ან მაცივრებისათვის განკუთვნილი, კომერციულად ხელმისაწვდომი ბაქტერიოციდული საშუალების მეშვეობით ჩაუტარეთ. მეტალის ნაწილებზე, ამტანობა პატარა, არა - თვალში საცემ ადგილზე გამოსცადეთ).
- მოამორეთ ქარხნული შეფუთვა სანამ მაცივარში საკვებს შეალაგებთ. მაგალითად, ყუთი, რომლითაც შემოთავაზებული იქნა იოგურტი.
- განსხვავებული ტიპის საკვებს შორის კონტამინაციის თავიდან აცილების მიზნით, საკვები პროდუქტები ერთმანეთისგან განაცალკევეთ, კარგად შეფუთეთ ან კონტეინერებში თავდახურულად შეინახეთ.

- საკვების მომზადებისას, პროდუქტებს მხოლოდ დაბანილი ხელით შეეხეთ. შემდეგი კერძის მომზადებისას, ხელები განმეორებით დაიბანეთ. კვებამდე, ხელები კვლავ დაიბანეთ.
- ხელახალ მოხმარებამდე, გაასუფთავეთ გამოყენებული სამზარეულოს ნივთები. მაგალითად სადილის კოვზი, საჭრელი დაფა, სამზარეულოს დანა.



## დანიშნულებისამებრივი გამოყენება

გამოიყენეთ ეს დანადგარი

- საკვები პროდუქტების გაგრილებისა და გაყინვისათვის და ყინულის მოსამზადებლად.
- მხოლოდ საყოფაცხოვრებო და სახლშიდა გამოყენებისათვის.
- მხოლოდ ამ მოხმარების ინსტრუქციის თანახმად.

ამ დანადგარის გამოყენება დასაშვებია, ზღვის დონიდან მაქს. 2000 მეტრის სიმაღლეზე.



## გარემოს დაცვა

### შეფუთვა

ყველა მასალა ეკოლოგიურად სუფთა და მეორადად გამოყენებადი :

- შეფუთვა ეკოლოგიურად უსაფრთხოდ განკარგეთ .
- შეიტყვეთ განკარგვის გზების შესახებ , თქვენს მოვაჭრესთან ან საჯარო ადმინისტრაციამი .

### ძველი დანადგარები

გარემოს დაცვითი გადაგდებისას , შესაძლებელია ძვირფასი ნივთიერებების ხელახლა გამოყენება .

#### გაფრთხილება

**ბავშვებს შეუძლიათ დანადგარში ჩაიკეტონ და გაიფუდონ !**

- ბავშვების შეძრომის თავიდან ასაცილებლად , თაროები და უჯრები არ გამოიღოთ დანადგარიდან .
- ბავშვები მოარიდეთ ძველ დანადგარებს .

#### ყურადღება !

**შესაძლებელია გამოვიდეს მაგრილებელი საშუალება და საზიანო აირები .**

არ დააზიანოთ მაგრილებელი საშუალების დინების მილები და და იზოლაცია .

1. გამოსწიეთ ქსელის შტეკერი .
2. გათიშეთ ქსელის შეერთების კავშირი.
3. დანადგარის განკარგვა სპეციალიზირებულად მოახდინეთ .



ეს დანადგარი აღნიშნულია ელექტრო და ელექტროული დანადგარების ( ელექტრო ნარჩენები და ელექტრონული აღჭურვილობები WEEE) ევროპის 2012/19/EU რეგულაციების შესაბამისად.

ევროპის ფარგლებში , ეს რეგულაციები იძლევა ძველი დანადგარების უკან დაბრუნებისა და შეფასების საშუალებას.



## მონტაჟი და დაერთება

### მოწოდების მოცულობა

განფუთვისას შეამოწმეთ ყველა ნაწილი ტრანპორტირების დაზიანებაზე .

დაზიანების შემთხვევაში მიმართეთ სავაჭრო ობიექტს , სადაც აღნიშნული შეიძინეთ ან ჩვენს კლიენტთა მომსახურების სამსახურს .

→ " კლიენტთა მომსახურების სამსახური " გვერდი 25

მოწოდება შედგება შემდეგი ნაწილებისაგან :

- ჩასაშენებელი დანადგარი
- აღჭურვილობა ( მოდელის შესაბამისი )
- სამონტაჟო მასალების ტომარა
- მოხმარების ინსტრუქცია
- მონტაჟის ინსტრუქცია
- კლიენტთა მომსახურების ჟურნალი
- გარანტიის ფურცელი
- ინფორმაცია ენერგომომხმარების და ნმაურის შესახებ



## ka მონტაჟი და დაერთება

### ტექნიკური მონაცემები

მაგრილებელი საშუალება , სასარგებლო შემცველობა და სხვა ტექნიკური მონაცემები მიითებულია ტიპის აღწერილობაზე .

### დანადგარის დაყენება

#### განთავსების ადგილი

რაც უფრო მეტი მაგრილებელი საშუალება არის დანადგარში, მით უფრო დიდი უნდა იყოს ოთახი , რომელშიც დანადგარი მდებარეობს . პატარა ოთახებში შესაძლოა მოხდეს აალებადი გაზისა და ჰაერის ნარევის დაგროვება .

8 გრ მაგრილებელ საშუალებას უნდა შეესაბამებოდეს სულ მცირე 1 მ<sup>3</sup> ოთახი. დანადგარში არსებული მაგრილებელი საშუალების რაოდენობა შეგიძლიათ იხილოთ მაცივრის შიგნით მდებარე ტიპის აღწერილობაზე .

დანადგარის წონა შესაძლებელია , მოდელის შესაბამისად 70 kg შეიძლება ვარირებდეს .

### დასაშვები ოთახის ტემპერატურა

ოთახის დასაშვები ტემპერატურა დამოკიდებულია დანადგარის კლიმატურ კლასზე .

მონაცემებს , კლიმატური კლასის შესახებ , იხილავთ საინფორმაციო დაფაზე .

კლიმატური კლასი	დასაშვები ოთახის ტემპერატურა
SN	+10 °C ... 32 °C
N	+16 °C ... 32 °C
ST	+16 °C ... 38 °C
T	+16 °C ... 43 °C

დასაშვები ოთახის ტემპერატურაზე , დანადგარი სრულიად ფუნქციონალურია .

თუ SN კლიმატური კლასის დანადგარი უფრო ცივ ოთახის ტემპერატურაზე ფუნქციონირებს , შესაძლოა +5 °C- მდე ოთახის ტემპერატურისა დაზიანებები გამოიწვიოს .

### ნიშის სიღრმე

ამ დანადგარისათვის რეკომენდირებულია ნიშის 56 სმ - იანი სიღრმე. უფრო პატარა ნიშის სიღრმისას - მინიმუმ 55 სმ - მოიმატებს ენერჯის მოხმარება .

### გვერდი - გვერდ განთავსება

დანადგარების ერთმანეთის გვერდით განთავსება დასაშვებია მხოლოდ მინიმუმ 15 სმ - იანი დისტანციით .



## ენერგიის დაზოგვა

ამ მითითებების გამოყენების შემთხვევაში თქვენი დანადგარი ნაკლებ ენერგიას გამოიყენებს .

**მითითება :** აღჭურვილობის ნაწილების განაწილება დანადგარის მიერ ენერგიის მოხმარებაზე გავლენას არ ახდენს .

დანადგარის დაყენება	
<p>მოარიდეთ დანადგარი პირდებიერი მზის სხივებს.</p> <p>დანადგარი , მაქსიმალური დისტანციით მოათვსეთ სითბოს გამომცემ დანადგარებთან , ქურასთან და სხვა სითბოს წყაროებთან :</p> <p>ელექტრო ან გაზის ქურებთან 3 სმ ზეთის ან ნახშირის ლუმელებთან 30 სმ</p> <p><b>ყურადღება :</b> თუ ეს არ იქნება შესაძლებელი , დანადგარისა და სითბოს წყაროს შორის საიზოლაციო ფირფიტა განათვსეთ .</p> <p>სამონტაჟო ადგილი აირჩიეთ დაახლოებით 20 °C ტემპურატურით .</p>	<p>დანადგარი დაბალ გარემო ტემპურატურაზე ნაკლებ გაციებას საჭიროებს და ამით ნაკლებ ენერგიას მოიხმარს .</p>
<p>ნიშის სიღრმე 56 სმ გამოიყენეთ .</p> <p><b>ყურადღება !</b> <b>დამწვრობის საფრთხე !</b></p> <p>დანადგარის ინდივიდუალური ნაწილები ექსპლუატაციისას ცხელდება . ამ ნაწილებთან შეხებას შეუძლია დამწვრობა გამოიწვიოს .</p>	<p>დანადგარის უკანა კედელზე ჰაერი ისე ძლიერად არ ცხელდება . დანადგარი ნაკლებ ენერგიას მოიხმარს , როდესაც თბილი ჰაერი გამოსვლას შეძლებს .</p>
<p>სავენტილაციო ღიობები არ დაფაროთ ან დაზუროთ .</p>	
<p>ოთახი ყოველდღიურად გაანიავეთ .</p>	

დანადგარის გამოყენება	
<p>დანადგარის კარი მხოლოდ მცირე დროით გააღეთ .</p> <p>შესყიდული საკვები თერმო ჩანთით გადაიტანეთ და სწრაფად შედეთ დანადგარში .</p> <p>თბილი საკვები და სასმელი , ჯერ გააგრილეთ და შემდეგ მოათავსეთ დამადგარში .</p> <p>გაცივნილი პროდუქტები გადნობისათვის მაცივარში ჩადეთ, რომ გაცივნილი პროდუქტების სიცივე გამოიყენოთ .</p>	<p>დანადგარში ჰაერი ისე ძლიერ არ ცხელდება . დანადგარი ნაკლებ გაციებას საჭიროებს და ამით ნაკლებ ენერგიას მოიხმარს .</p>
<p>საკვებ პროდუქტებსა და უკანა კედელს შორის ყოველთვის დატოვეთ ადგილი .</p>	<p>ჰაერი ცირკულირებას შეძლებს და ჰაერის ტენიანობა მდგრადი იქნება. დანადგარი ნაკლებ გაციებას საჭიროებს და ამით ნაკლებ ენერგიას მოიხმარს .</p>
<p>საკვები ჰაერისაგან იზოლირებულად შეინახეთ .</p>	

**დანადგარის გამოყენება**

დანადგარის უკანა ნაწილი წელიწადში ერთხელ გაწმინდეთ .	დანადგარის უკანა კედელზე ჰაერი ისე ძლიერად არ ცხელდება . დანადგარი ნაკლებ ენერგიას მოიხმარს , როდესაც თბილი ჰაერი გამოვსვლას შეძლებს .
სავენტილაციო ღიობები არ დაფაროთ ან დახუროთ .	

**პირველ გამოყენებამდე**

- 1. გამოლეთ საინფორმაციო მასალები და მოხსენით წებოვანი ლენტები , ისევე როგორც დამცავი შრე .
- 2. გაწმინდეთ დანადგარი .  
→ " გაწმენდა " გვერდი 21

**ელექტრული შეერთება**

**ყურადღება !**

დანადგარი არ შეაერთოთ ელექტრულ ენერგიის დაზოგვის შტეკერში .

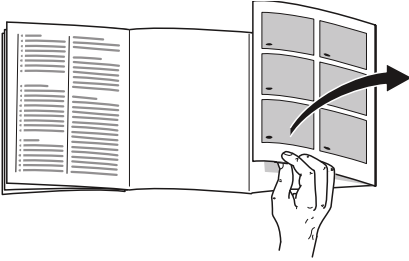
**მითითება :** თქვენ შეგიძლიათ დანადგარი დენგამტარ და სინუსურ გადამყვანში შეაერთოთ .

საკომუტაციო ინვერტორული ხაზის გამოყენება ხდება ფოტოელექტრული სისტემებისათვის , რომლებიც პირდაპირ საჯარო დენმომარაგებას უერთდება . დამოუკიდებელი გადაწყვეტილებებისას , შეერთება სინუსური გადამყვანით უნდა მოახდინოთ . დამოუკიდებელი გადაწყვეტილებებისას , მაგ . გემებზე ან მთის ქონებში , არ არის ხელმისაწვდომი პირდაპირი საჯარო დენი .

- 1. დანადგარის დაყენების შემდეგ დაელოდეთ შეერთებიდან სულ მცირე 1 საათი , რომ თავიდან აიცილოთ კომპრესორზე დაზიანება .
- 2. დანადგარი, უსაფრთხოების ზომების გათვალისწინებით დამონტაჟებულ შტაფსელში შეაერთეთ . შტეფსელი შემდეგ მონაცემებს უნდა აკმაყოფილებდეს :  
 შტეფსელი 220 V ... 240 V  
 გაყვანილობის დამცავით 50 Hz  
 დამცავები 10 A ... 16 A  
 ევროპის ფარგლებს გარეთ :  
 შეამოწმეთ , ემთხვევა თუ არა დანადგარზე მითითებული დენის ტიპი თქვენი დენის ტიპს .  
 დანადგარის ეს მონაცემები ტიპის აღწერილობაზეა განთავსებული .
- 3. დანადგარი შეაერთეთ , მასთან ახლომდებარე შტეფსელში . შტეფსელი დანადგართან ახლოს უნდა მდებარეობდეს და დანადგარის დაყენების შემდეგ იოლადა მიდგომადი უნდა იყოს .

## დანადგარის გაცნობა

გადაშალეთ ბოლო გვერდზე ;  
დასურათებაზე . დანადგარისა და  
დასურათებას შორის სხვაობა  
აღჭურვილობის შესაბამისად შეიძლება  
გამოვლინდეს .



## დანადგარი

→ სურათი 1

\* არ გააჩნია ყველა მოდელს .

- A მაცივრის თარო
- B საყინულეს თარო
- 1 -  9 მომსახურე ელემენტები
- 10\* ვენტილატორი
- 11 განათება
- 12 გამოღებადი თაროები
- 13 ბოსტნეულის სათავსო  
სინოტივის რეგულატორით
- 14 ტიპის ნიშნული
- 15\* ლუდის სათავსო
- 16 საყინულე
- 17 გაყინული პროდუქტის  
რეზერვუარი
- 18 კარაქისა და ყველის დანაყოფი
- 19\* სათავსო Vario
- 20 დიდი ბოთლების სათავსო

## მომსახურე ელემენტები

→ სურათი 2

- 1 ლილაკი ①  
თიშავს ან რთავს დანადგარს .
- 2 ლილაკი **super** საყინულე თარო  
თიშავს ან რთავს სუპერ-გაყინვას.
- 3 ლილაკი </> საყინულე თარო  
აყენებს საყინულის დახლების  
ტემპერატურას .
- 4 საყინულეს ტემპერატურის  
მაჩვენებელი  
აჩვენებს დაყენებულ  
ტემპერატურას °C- ში .
- 5 ლილაკი **alarm**  
თიშავს მაჩვენებელ ბგერას .
- 6 ლილაკი **holiday**  
შვებულების რეჟიმის ჩართვა ან  
გამორთვა .
- 7 ლილაკი </> მაცივრის თარო  
აყენებს მაცივრის დახლების  
ტემპერატურას .
- 8 მაცივრის ტემპერატურის  
მაჩვენებელი  
აჩვენებს დაყენებულ  
ტემპერატურას °C- ში .
- 9 ლილაკი **super** მაცივრის თარო  
თიშავს ან რთავს  
სუპერ - გაგრილებას .

## აღჭურვილობა

( არ გააჩნია ყველა მოდელს )

### თაროები

→ სურათი 3

თქვენ შეგიძლიათ თაროები შეცვალოთ :  
■ გამოსწიეთ და გამოიღეთ თაროები .

### ვარიო - თარო

→ სურათი 4

თქვენ შეგიძლიათ მაღალი ზომის სურსათი ( მაგ . გრაფინი ან ბოთლი ) შეინახოთ :

- თაროს წინა ნაწილი გამოიღეთ და უკანა ნაწილის ქვეშ შეაჯერეთ .

### გამოღებადი თაროები

→ სურათი 5

თქვენ შეგიძლიათ უკეთესი ხილვადობისათვის :

- გამოსწიეთ თარო .

თქვენ შეგიძლიათ თარო მთლიანად გამოიღოთ :

1. დააჭირეთ დანადგარის ქვეშ მდებარე ორივე ღილაკს და გეჭიროთ .
2. გამოსწიეთ თარო დანარეთ და გვერდულად გამოიღეთ .

### რეზერვუარი

→ სურათი 6

თქვენ შეგიძლიათ გამოიღოთ რეზერვუარები :

- რეზერვუარები ბოლომდე გამოსწიეთ , შემდეგ ზემოთ ასწიეთ და ისე გამოიღეთ .

### სათავსო

→ სურათი 7

თქვენ შეგიძლიათ გამოიღოთ სათავსო :  
■ სათავსო ასწიეთ და გამოიღეთ .

### სათავსო Vario

→ სურათი 8

თქვენ შეგიძლიათ ქვედა სათავსოში შეალაგოთ დიდი ბოთლები :

- სათავსო მარჯვნივ ან მარცხნივ ჩასწიეთ .

### ბოთლის დამჭერი

→ სურათი 9

როდესაც თქვენ კარს გააღებთ და დანურავთ :

- ბოთლების დამჭერი , ბოთლებს გადაყირავებისაგან იცავს .

### საყინულე

→ სურათი 1/16

საყინულეს კალენდარი , პროდუქტების 18 - ზე სრულად გაყინვისას მათი მაქსიმალური ხანგრძლივობით შენახვას უზრუნველჰყოფს .

### ყინულის უჯრა

თქვენ შეგიძლიათ მოამზადოთ ყინულის კუბიკები :

1. ყინულის უჯრა 3/4 წყლით გაავსეთ და საყინულეში შედგით .

**მითითება :** მიყინული ყინულის უჯრა გამოათავისუფლეთ ბლაგვი საგნით ( მაგ . კოვზის ტარი ) .

2. ყინულის კუბიკის გამოთავისუფლებისათვის , ის გამდინარე წყალს შეუშვირეთ ან მსუბუქად შეანჯღრიეთ .

## ცივი ელემენტი

დღენის გამორთვის ან ხარვეზის შემთხვევაში :

- ცივი ელემენტი ახანგრძლივებს გაყინული პროდუქტის გათბობას .

**მითითება :** ყველაზე მეტი შენახვის ვადა მიიღწევა , თუ ცივი ელემენტს სულ ზედა თაროზე , საკვებ პროდუქტებზე განათავსებთ .

თქვენ შეგიძლიათ ცივი ელემენტი დროებით , პროდუქტების ცივად შენახვის საჭიროებისას თერმო ჩანთაში მოათავსოთ .



## დანადგარის გამოყენება

### დანადგარის ჩართვა

1. დააჭირეთ ღილაკს ①.  
დანადგარი იწყებს გაცივებას . მაფრთხილებელი სიგნალი , საყინულურს მოციმციმე ტემპერატურის მაჩვენებელი და მანათობელი ღილაკი **alarm**, მიუთითებს , რომ საყინულე ჯერ კიდევ თბილია .
2. დააჭირეთ ღილაკს **alarm**.  
მაფრთხილებელი ბგერა გამოირთვება .
3. სასურველი ტემპერატურის დაყენება .  
→ " ტემპერატურის დაყენება " გვერდი 14

## მითითებები ექსპლუატაციისათვის

- ჩართვის შემდეგ , დაყენებული ტემპერატურის მიღწევას შესაძლოა რამოდენიმე საათი დასჭირდეს . სასურველი ტემპერატურის მიღწევამდე , საკვები არ განათავსოთ .
- დანადგარის შუბლის მხარე მსუბუქად ცხელდება . ეს კარის იზოლაციის განყოფილებაში თავიდან იცილებს ორთქლის წყლის წარმოქმნას .
- თუკი კსაყინულის არი დახურვის შემდეგ მალევე არ გაიღება , დელოდეთ რამდემე წუთს სანამ წნევა კვლავ აღდგება .

## გამორთეთ დანადგარი და დაასვენეთ

### გამორთეთ დანადგარი

- დააჭირეთ ღილაკს ①.  
დანადგარი აღარ აციებს .

### დანადგარის გამორთვა

თუკი , დანადგარს ხანგრძლივი დროით არ გამოიყენებთ :

1. დააჭირეთ ღილაკს ①.  
დანადგარი აღარ აციებს .
2. კვების შტეკერი გამოაერთეთ ან გათიშეთ დამცავები .
3. გაწმინდეთ დანადგარი .
4. ღია დატოვეთ დანადგარი .

## ka დანადგარის გამოყენება

### ტემპერატურის დაყენება

#### რეკომენდირებული ტემპერატურა

მაცივრის თარო : +4 °C  
საყინულეს თარო : -18 °C

#### მაცივრის თარო

- ღილაკებს იმდენჯერ დააჭირეთ , სანამ სასურველი ტემპერატურა არ გამოჩნდება .

#### საყინულეს თარო

- ღილაკებს იმდენჯერ დააჭირეთ , სანამ სასურველი ტემპერატურა არ გამოჩნდება .

#### დასაწებებელი OK

( არ გააჩნია ყველა მოდელს )

დასაწებებლით **OK** თქვენ შეგიძლიათ შეამოწმოთ , ხომ არის მაცივრის ტემპერატურა +4 °C ან უფრო დაბალი .

თუ დასაწებებელი **OK**- ს არ აჩვენებს , ტემპერატურა ეტაპობრივად შეამცირეთ .

დანადგარის ექსპლუატაციაში ჩაშვების შემდეგ, შესაძლოა 12 საათი დასჭირდეს, სანამ მიღწეული იქნება დაყენებული ტემპერატურა .

#### სწორი დაყენება



### სუპერ - გაგრილება

სუპერ გაყინვისას მაცივარი მაქსიმალურად აგრილებს .

ჩართეთ სუპერ - გაგრილება , მაგ .:

- დიდი რაოდენობის საკვები პროდუქტების ჩალაგებისას
- სასმელების სწრაფი გაგრილებისათვის

**მითითება :** როდესაც ჩართულია სუპერ - გაგრილება , შესაძლოა დამატებითი ხმაური გამოვლინდეს .

15 საათის შემდეგ , დანადგარი ნორმალურ რეჟიმში ჩაერთვება .

სუპერ გაგრილების ჩართვა -/ გამორთვა :

- დააჭირეთ ღილაკს **super**.  
ღილაკი აინთება , როდესაც სუპერ - გაგრილება ჩაერთვება .

### სუპერ - გაყინვა

სუპერ გაყინვისას საყინულე მაქსიმალურად აგრილებს .

ჩართეთ სუპერ - გაყინვა მაგ .:

- საკვები პროდუქტების სრულიად გაყინვამდე
- 4 ... 6 საათი 2 კგ საკვები პროდუქტის ჩალაგებამდე
- მაქს . საყინულე შესაძლებლობის ასათვისებლად  
→ " გაყინვის მაქსიმალური შესაძლებლობას " გვერდი 18

**მითითება :** როდესაც ჩართულია სუპერ - საყინვა , შესაძლოა დამატებითი ხმაური გამოვლინდეს .

დაახლოებით 2 ½ დღის შემდეგ ჩაერთვება დანადგარი ნორმალურ ექსპლუატაციაზე .

სუპერ გაყინვის ჩართვა -/ გამორთვა :

- დააჭირეთ ღილაკს **super**.  
სუპერ - გაყინვის ჩართვის შემთხვევაში , ღილაკი ანათებს .

## შვებულების რეჟიმი

ხანგრძლივი დროით ადგილზე არ ყოფნის შემთხვევაში, შეგიძლიათ მოწყობილობა შესაბამის "შვებულების რეჟიმში" მოაქციოთ.

მაცივრის ტემპერატურა ავრომატურად გადაკეთდება +14°C ტემპერატურაზე. დროის ამ პერიოდში, მაცივარში საკვებ პროდუქტებს ნუ დატოვებთ.

საყინულეში ტემპერატურა უცვლელი რჩება.

შვებულების რეჟიმის ჩართვა/გამორთვა:

- დააჭირეთ ღილაკს **holiday**.  
თუ ჩართულია შვებულების რეჟიმი, ანათებს ღილაკი და მაცივრის მაჩვენებელი აღარ აჩვენებს ტემპერატურას.



## განგაში

### კარის განგაში

თუ დანადგარის კარი, ერთ წუთზე მეტხანს იქნება ღია, ჩირთვება კარის განგაში (ხანგრძლივი ტონი).

- დაკეტეთ კარები ან დააჭირეთ ღილაკს **alarm**.  
გამორთვება მაფრთხილებელი ტონი.

## ტემპერატურის შეტყობინება

თუ საყინულეში ზედმეტად თბილა, ჩართვება ტემპერატურის განგაში (ინტერვალის ბგერა).

### ყურადღება!

**დნობისას შესაძლებელია წარმოიქმნას ბაქტერიები და გაყინული**

**პროდუქტები შესაძლოა გაფუჭდეს**  
დამღვალი საკვები შესაძლოა ხელახლა აღარ გაიყინოს.

განმეორებით გაყინეთ, მხოლოდ მოხარშვის ან შეწვის შემდეგ. ველარ მოხდება მაქსიმალური შენახვის ვადის შენარჩუნება.

**მითითება:** განგაში შესაძლოა ჩართოს შემეგ შემთხვევებში, გაყინულ პროდუქტებზე საფრთხის შექმნის გარეშე:

- დანადგარი ჩაეშვება ექსპლუატაციაში.
- ჩადებული იქნა დიდი რაოდენობით საკვები პროდუქტები.
- ყინულეს კარი დიდი ხნით იყო ღია. ყველაზე თბილი ტემპერატურის მაჩვენებელი და მაფრთხილებელი ბგერის გამორთვა:
- დააჭირეთ ღილაკს **alarm**.  
მაჩვენებელი მოკლე დროით აჩვენებს ყველაზე თბილ ტემპერატურას რომელიც საყინულეში დაფიქსირებულა. შემდეგ, მაჩვენებელი კვლავ ასახავს დაყენებულ ტემპერატურას. ამის შემდეგ, ყველაზე თბილი ტემპერატურა ხელახლა იქნება განსაზღვრული და შენახული.
- მითითება:** ღილაკი **alarm** ანათებს, სანამ დაყენებული ტემპერატურა ისევ არ იქნება მიღწეული.



## მაცივრის თარო

მაცივარი განკუთვნილია ხორცის , ძეხვეულის , თევზის , რძის პროდუქტების, კვარცხის, მზა კერძებისა და ფუნთოშეულის შესანახად .

ტემპერატურის დაყენება შესაძლებელია +2°C დან ... +8°C - მდე .

ცივად შენახვით , თქვენ მალფუჭებადი საკვების ხანმოკლე ან საშუალო ხანგრძლივობით შენახვას შეძლებთ. რაც უფრო დაბალია ტემპერატურა , მით უფრო ნელა მიმდინარეობს ფერმენტიზაციის , ქიმიური და მიკროორგანიზმებით გამოწვეული ლპობის პროცესი . +4 °C ან უფრო დაბალი ტემპერატურა შენახული საკვები პროდუქტების ოპტიმალურად და უსაფრთხოდ შენახვა უზრუნველჰყოფს .

## ჩალაგებისას , ყურადღება მიაქციეთ

- ჩალაგეთ ახალი , არა სახეცვლილი საკვები პროდუქტები . ამგვარად პროდუქტები უფრო დიდხანს შეინარჩუნებს ხარისხსა და სიახლეს .
- მზა და შიგთავსიანი პროდუქტებისას , არ გადააჭარბოთ , მწარმოებლის მიერ , შეფუთვაზე დატანილ მოქმედების ვადებს .
- არომატის , ფერისა და სიახლის შენარჩუნებისათვის , საკვები პროდუქტები სათანადოდ შეფუთულად ან დახურულად ჩალაგეთ . ამგვარად , თავიდან აიცილებთ პლასტმასის ნაწილებიდან გემოს გადატანას და ფერის ცვლილებას .
- თბილი კერძები და სასმელი , ჯერ გააგრილეთ და შემდეგ მოათავსეთ მაცივარში .

## ყურადღება მიაქციეთ მაცივრის ცივ ზონებს

მაცივარში ჰაერის ცირკულაციის გამო წარმოიქმნება სხვადასხვა სიცივის ზონები .

### ყველაზე ცივი ზონა

ყველაზე ცივი ზონა მდებარეობს გვერდული რელიეფის მქონე ისრისა და მის ქვეშ მდებარე თაროში .

→ სურათი 10

**მითითება :** ყველაზე ცივ ზონაში შეინახეთ მგრძნობიარე საკვები პროდუქტები , მაგ : თევზი , ძეხვი და ხორცი .

### ყველაზე თბილი ზონა

ყველაზე თბილის ზონა მდებარეობს კარზე , სულ მაღლა .

**მითითება :** ყველაზე თბილ ზონაში შეინახეთ მაგალითად , მყარი ყველი და კარაქი . ყველს შეუძლია საკუთარი არომატი გაავრცელოს , მაგრამ კარაქი ისევე წასმადი დარჩება .

## ბოსტნეულის სათავსო სინოტივის რეგულატორით

→ სურათი 11

ბოსტნეულის სათავსო ოპტიმალურ სათავსოს წარმოადგენს ახალი ხილისა და ბოსტნეულისათვის . სინოტივის რეგულატორისა და სპეციალური იზოლაციის მეშვეობით , შესაძლებელია ბოსტნეულის სათავსოში ჰაერის ტენიანობის მორგება . ამის დახმარებით , ახალი ხილი და ბოსტნეული ორჯერ უფრო მეტ ხანს შეგიძლიათ შეინახოთ ვიდრე ჩვეულებრივი დასაწყობებისას .

ჰაერის ტენიანობა ბოსტნეულის სათავსოში შეგიძლიათ პროდუქტების რაოდენობისა და ტიპის მიხედვით დააყენოთ :

- ძირითადად ხილი , ისევე როგორც მაღალი დატვირთვისას , დაბალი ჰაერის ტენიანობით შეინახეთ
- ძირითადად , ბოსტნეული , ისევე როგორც შერეული პროდუქტი ან მცირე დატვირთვა , შეინახეთ ჰაერის მაღალი ტენიანობით

### მითითებები

- სიცივეზე მგრძობიარე ხილი ( მაგ : ანანასი , ბანანი , პაპაია და ციტრუსები ) და ბოსტნეული ( მაგ : ბადრიჯანი , კიტრი , ყაბაყი , წიწაკა , პომიდორი და კარტოფილი ) საუკეთესო ხარისხისა და არომატის შემცველობისათვის მაცივრის გარეთ უნდა ინახებოდეს ,  $+8^{\circ}\text{C} \dots +12^{\circ}\text{C}$ - ზე შეინახეთ .
- შესაბამისი ოდენობის მიხედვით , შენახულმა პროდუქტებმა , ბოსტნეულის სათავსოში შესაძლოა საკონდენსაციო წყალი გამოიწვიოს . საკონდენსაციო წყალი მშრალი ჩვარით გაამშრალეთ და ბოსტნეულის სათავსოში ტენიანობა სინოტივის რეგულატორის მეშვეობით დააყენეთ .

## საყინულე თარო

საყინულე განკუთვნილია :

- გაყინული პროდუქტების შენახვისათვის
- ყინულების წარმოებისათვის
- საკვები პროდუქტების გასაყინად

ტემპერატურის დაყენება შესაძლებელია  $-16^{\circ}\text{C}$  დან ...  $-24^{\circ}\text{C}$  - მდე .

გაყინულად შენახვისას , თქვენ შეგიძლიათ საკვები პროდუქტის ხარისხის ცვლილება შეანელოთ , რაც უფრო დაბალია ტემპერატურა , მით მეტად ნელდება ან ჩერდება ლპობის პროცესი . ნარჩუნდება ვიზუალი , არომატი და ყველა ძვირფასი შემადგენელი ნივთიერება .

საკვები პროდუქტების ხანგრძლივი დროით შენახვა  $-18^{\circ}\text{C}$  ზე უფრო დაბალზე უნდა მოხდეს .

დროის მონაკვეთი პროდუქტის ჩალაგებისა და მის სრულად გაყინვას შორის დამოკიდებულია შემდეგ ფაქტორებზე :

- დაყენებული ტემპერატურა
- საკვების ტიპი
- საყინულე უჯრის შევსების დონე
- ჩალაგების რაოდენობა და ტიპი

## გაყინვის მაქსიმალური შესაძლებლობას

გაყინვის მაქსიმალური შესაძლებლობა ასახავს საკვების რაოდენობას, რომელიც სრულად შეიძლება გაყინოს 24 საათის მანძილზე .

მონაცემები , მაქსიმალური გაყინვის შესაძლებლობების შესახებ იხილეთ ტიპის აღწერილობაზე .

გაყინვის მაქსიმალური მოცულობის გამოსაყენებლად სუპერ - გაყინვა , საკვების ჩალაგებამდე 24 საათის ადრე ჩართეთ .

### მაქს . გაყინვის შესაძლებლობის წინაპირობები

1. ახალი პროდუქტების ჩალაგებამდე 24 საათით ადრე , ჩართეთ სუპერ გაყინვა .  
→ " სუპერ - გაყინვა " გვერდი 14
2. გამოიღეთ საყინულეს რეზერვუარები და საკვები პირდაპირ საყინულეს ძირზე და თაროებზე განათავსეთ .
3. პირველ რიგში საკვებით სულ ზედა თარო გაავსეთ . იქ ის ყველაზე სწრაფად გაყინება .
4. თუ ზედა თარო არ იქნება საკმარისი , დარჩენილი რაოდენობა მის ქვეშ მდებარე დანაყოფში , მარჯვნივ წინიდან დატვირთეთ .
5. ახალი საკვები პროდუქტები მაქსიმალურად მჭირდოდ განათავსეთ გვერდითა კედლებთან .

## სრულად გამოიყენეთ საყინულე სივრცე

იმისათვის , რომ მაქსიმალურად დიდი რაოდენობის პროდუქტი განათავსოთ :

- გამოიღეთ აღჭურვილობის ყველა ნაწილი .
- საკვები პირდაპირ საყინულეს ძირზე და თაროებზე განათავსეთ .

## გაყინული პროდუქტების შეძენა

- ყურადღება მიაქციეთ დაუზიანებელ შეფუთვას .
- არ გადააჭარბოთ შენახვის ვადას .
- შესყიდვის კალათში ტემპერატურა უნდა იყოს -18 °C ან უფრო ცივი .
- გაყინული პროდუქტების ტრანსპორტირება იზოლირებულად უნდა მოხდეს და შემდგომ დაუყოვნებლივ განთავსდეს საყინულეში .

## ჩალაგებისას გაითვალისწინეთ

- დიდი რაოდენობის საკვები პროდუქტები ზედა დანაყოფში გაყინეთ .  
აქ ისინი განსაკუთრებით სწრაფად და ნაზად გაყინება .
- საკვები თავისუფლად ჩაალაგეთ უჯრებში ან გასაყინ კონტეინერებში .
- გასაყინ პროდუქტები არ ჩაალაგოთ გაყინულ საკვებ პროდუქტებთან შენებით .  
საჭიროების შემთხვევაში , შესაძლოა გაყინული საკვები პროდუქტების რეზერვუარში გადატანა .
- დანადგარში ჰაერის ჯეროვანი ცირკულაციისათვის მნიშვნელოვანია :  
საყინულის დანადგარის რეზერვუარი ბოლომდე შესვით .

## გაყინეთ ახალი საკვები პროდუქტები

გაყინვისათვის გამოიყენეთ მხოლოდ ახალი და ვარგისი პროდუქტები .

საკვები პროდუქტები, რომელიც მოხარშული, შემწვარი ან გამომცხვარია, უფრო რეკომენდირებულია გასაყინად, ვიდრე უმად მოხმარებადი .

გაყინვამდე, საკვების მომზადების პროცესის შესაბამისად, საკვები ღირებულების, არომატისა და ფერის შესანარჩუნებლად :

- ბოსტნეული: გარეცხვა, დანაწევრება, ბლანშირება .
- ხილი : კურკის გამოცლა და შესაძლებელია გათლა, შესაძლებელია შაქრის ან ასკორბინმჟვის დამატება .

ამასთან დაკავშირებულ მითითებებს იხილავთ თანდართულ ლიტერატურაში .

## გაყინვისათვის შესაბამისია

- ცომეული
- ხორცი და ზღვის პროდუქტები
- ხორცი
- ფრინველი და გარეული ხორცი
- ბოსტნეული, ხილი და მწვანილი
- უნაჭუჭო კვერცხი
- რძის პროდუქტები მაგ : ყველი, კარაჭი და ხაჭო
- მზა კერძები და საკვების სარჩენები, მაგ : სუპები, მოთუშულები, დაკეპილი ხორცი თევზი, კარტოფილის სადილები, ჩაშუშულები და ტკბილეული

## გაყინვისათვის შეუსაბამოა

- ბოსტნეულის ის ტიპები, რომლებიც უმად მოხმარება, მაგ : სალათის ბოთლები ან ბოლოკი
- გაუთლილი ან მაგრად მოხარშული კვერცხი
- ყურძენი
- მთლიანი ვაშლი, მსხალი ან ატამი
- იოგურტი, შედედებული რძე, არაჟანი, კეფირი და მაიონეზი

## გაყინული პროდუქტების შეფუთვა

შეფუთვის სწორი ტიპი და მასალის სწორი შერჩევა თავიდან აგარიდებთ პროდუქტის ხარისხის ცვლილებასა და ყინულის საფარის გაჩენას .

1. საკვები პროდუქტები შეფუთულად შეინახეთ .
2. გამოუშვით ჰაერი .
3. იმისათვის, რომ საკვებმა პროდუქტებმა არ დაკარგონ გემოვნური თვისებები ან არ გამოშრენ, ისინი შეფუთეთ ერთმანეთისგან იზოლირებულად .
4. შეფუთვაზე დააწერეთ შემადგენლობა და გაყინვის თარიღი .

შეფუთვისათვის შესაბამისია :

- პლასტმასის ფირი
  - პოლიეთილენის ფირი (PE)
  - ალუმინის ფირი
  - საყინულე კონტეინერი
- შესაბამისი ჯამები :
- რეზინის რგოლები
  - პლასტმასის სარჭი
  - ყინვა - გამძლე წებოვანი ლენტა
- შეფუთვისათვის შეუსაბამოა :
- საცხობი ქაღალდი
  - პერგამენტის ქაღალდი
  - ცელოფანი
  - ნაგვის პარკი და გამოყენებული შესყიდვების პარკები

## ka გადნობა

### გაყინული პროდუქტის ვარგისიანობის ვადები -18°C-ზე

ხორცი, ძეხვი, მწაკრები, საკონდიტრო :	6 თვემდე
ფრინველების ნაწარმი, ხორცი :	8 თვემდე
ბოსტნეული, ხილი :	12 თვემდე

### დაადნეთ გაყინული პროდუქტი

გადნობის მეთოდი საკვებ პრიდუქტებში და მისი გამოყენების მიზნები, პროდუქტის ხარისხის მაქსიმალური შენარჩუნებისათვის უნდა დაიცვათ .

გადნობის მეთოდები :

- მაცივარში ( განსაკუთრებით განკუთვნილია ცხოველური წარმოშობის საკვები პროდუქტებისათვის , როგორც არის თევზი , ხორცი , ყველი , ხაჭო )
- ოთახის ტემპერატურისას ( პური )
- მიკროტალღური ღუმელი ( საკვები პროდუქტები დაუყოვნებლივ გამოყენების ან მომზადებისათვის )
- საცხობი ღუმელი / ქურა ( საკვები პროდუქტები დაუყოვნებლივ გამოყენების ან მომზადებისათვის )

### ყურადღება !

დამღვალი საკვები შესაძლოა ხელახლა აღარ გაიყინოს . მხოლოდ მზა კერძის მომზადების შემდეგ ( შეწვა ან მოხარშვა ) შესაძლოა მისი ხელახლა გაყინვა . ველარ მოხდება გაყინული პროდუქტების მაქსიმალური შენახვის ვადის შენარჩუნება .



## გადნობა

### მაცივრის თარო

როდესაც მაცივარი ჩართულია , უკანა კედელზე ხდება დნობის წყლის წვეთებისაგან ყინულის წარმოქმნა . ეს ფუნქციონირების მიზეზით არის . არ გაწმინდოთ მდნარი წყლის წვეთები ან ნაში . უკანა კედელი ავტომატურად დადნება . დამდნარი წყალი ავტომატურად გადავა საკონდენსაციო არხში .

→ სურათი 12

საკონდენსაციო არხიდან მდნარი წყალი მართქლებელისაკენ გადავა , სადაც მოხდება მისი აორთქლება .

**მითითება :** კონდიციონერის არხი და გამოდინების ხვრელი სუფთათ შეინარჩუნეთ , რათა დამდნარმა წყალმა გამოდინება შეძლოს და სუნის წარმოქმნა ავირიდოთ .

## საყინულეს თარო

ვინაიდან დაუშვებელია გაყინული პროდუქტების დადნობა, საყინულე ავტომატურად არ დალღვება. საყინულეში წარმოქმნილი ყინული აუარესებს სიცივის გადატანას პროდუქტებზე და ამით ენერგომოხმარება მატულობს.

- ყინულის ფენა რეგულარულად მოაშორეთ.

### ყურადღება ! თავიდან აირიდეთ მაგრილებელი საშუალების გამტარი მილების დაზიანება.

საგრილებელი საშუალების გადმოსვლისას, მას შეუძლია თვალბის დაზიანება ან ანთებითი პროცესი გამოიწვიოს.

- ყინულის ფენა ან ყინული არ მოაშორეთ დანით ან წვეტიანი, ბასრი საგნებით.

იმოქმედეთ შემდეგნაირად :

1. დნობამდე 4 საათით ადრე ჩართეთ სუპერ გაყინვა .  
ამ გზით პროდუქტები ძალიან დაბალ ტემპერატურას მიაღწევენ და შესაძლებელი იქნება საკვები პროდუქტების ოთახის ტემპერატურაზე უფრო ხანგრძლივად გაჩერება .
2. გამოიღეთ გაყინული პროდუქტები და განათავსეთ გრილ ადგილას .
3. დანადგარის გამორთვა .
4. კვების შტეკერი გამოაერთეთ ან გათიშეთ დამცავები .
5. დნობის პროცესის დასაჩქარებლად : ქვაბი ცხელი წყლით სავსე მდგომარეობაში საყინულის ძირზე განათავსეთ .
6. დამდნარი წყალი ჩვარით გაამშრალეთ .
7. საყინულე მშრალად გაწმინდეთ .
8. ჩართეთ დანადგარი .
9. შეალაგეთ გაყინული პროდუქტი .

## გაწმენდა

### ყურადღება ! მოერიდეთ დანადგარზე და მის აღჭურვილობის ნაწილებზე დაზიანებებს .

- გაწმენდისას არ გამოიყენოთ ქვიშის, ქლორის ან მჟავიანობის შემცველი საწმენდი და გამსხნელი საშუალებები .
- არ გამოიყენოთ აბრაზიული ან მკაწრავი ჩვრები . მეტალის ზედაპირებზე შესაძლოა წარმოიქმნას კოროზია .
- თაროები და რეზერვუარები არასოდეს გარეცხოთ ჭურჭლის სარეცხში . ნაწილებმა შესაძლოა დეფორმაცია განიცადონ .

იმოქმედეთ შემდეგნაირად :

1. დანადგარის გამორთვა .
  2. კვების შტეკერი გამოაერთეთ ან გათიშეთ დამცავები .
  3. გამოიღეთ გაყინული პროდუქტები და განათავსეთ გრილ ადგილას . ასეთის არსებობის შემთხვევაში : მშრალი ყინული განათავსეთ საკვებ პროდუქტებზე .
  4. ასეთის არსებობის შემთხვევაში : დაელოდეთ გაყინული პროდუქტების გადნობას .
  5. დანაგარი რბილი ჩვარის მეშვეობით , ოთახის ტემპერატურის წყლით და ნეიტრალური მჟავიანობის საწმენდი საშუალებით გაასუფთავეთ .
- ### ყურადღება !
- დაუშვებელია სავლები წყლის მოხვედრა განათებაში ან გადინების მილით აორთქლების ზონაში .
6. კარის იზოლაცია გაწმინდეთ მხოლოდ სუფთა წყლით და შემდეგ საფუძვლიანად გაამშრალეთ ის .
  7. დანადგარი ისევ შეაერთეთ , ჩართეთ და საკვები პროდუქტები ჩაალაგეთ .

## გაწმინდეთ ალჭურვილობა

გაწმენდისათვის გამოიღეთ მოხსნადი ნაწილები დანადგარიდან .

→ " ალჭურვილობა " გვერდი 12

## საკონდენსაციო არხი

→ სურათი 12

კონდენცირების არხი და გამოდინების ხვრელი რეგულარულად გაასუფთავეთ ბამბის ჩხირით ან მსგავსი საგნით , რათა დამდნარმა წყალმა გამოდინება შეძლოს .

## თარო ბოსტნეულის უჯრის მაღლა

→ სურათი 13

1. გამოიღეთ ბოსტნეულის რეზერვუარი .
2. გამოიღეთ თარო და გაწმენდისათვის ერთმანეთისაგან დააშორეთ .

## სუნები

უსიამოვნო სუნის დადგენის შემთხვევაში :

1. დანადგარი გამორთეთ ჩართვა / გამორთვის ლილაკის ① მეშვეობით .
2. დანადგარიდან ყველა საკვები პროდუქტი გამოიღეთ .
3. შიდა გასუფთავება. → " გაწმენდა " გვერდი 21
4. გაასუფთავეთ ყველა შეფუთვა .
5. ძლიერი სუნის მქონე საკვები პროდუქტები , სუნის გავრცელების თავიდან არიდების მიზნითვაკუუმში შეფუთეთ .
6. ხელახლა ჩართეთ დანადგარი .
7. გაანაწილეთ საკვები პროდუქტები .
8. 24 საათის შემდეგ , ხელახლა შეამოწმეთ სუნის გავრცელება .



## განათება

თქვენი დანადგარი ალჭურვილია გამართული LED განათებით .

განათების შეკეთება დასაშვებია , მხოლოდ კლიენტთა მომსახურების ან ავტორიზირებული სპეციალისტების მიერ .



## ხმაური

### ნორმალური ხმაური

**ღმუილი :** ძრავი მუშაობს , მაგ : " მაგრილებელი ადრეგატი , ვენტილატორი .

**ბუყბუყი , ზუზუნ ან ჩუნჩუნი :** მაგრილებელი საშუალება მიედინება მილებში .

**ტკაცუნი :** ძრავის , ჩამრთველის ან მაგნიტური სარკველის გადართვა ჩართვა / გამორთვა .

**ტკაცუნი :** მიმდინარეობს ავტომატური დადნობა .

### ხმაურის თავიდან აცილება

**დანადგარი არათანაბრად დგას :** დანადგარი გაათანაბრეთ თარაზოს გამოყენებით . საჭიროების შემთხვევაში , ქვემოთ რაიმე შეუყენეთ .

**რეზერვუარები , თაროები ან შენახვის თაროები ყანყალებს ან ერთმანეთ ეკვრის :** შეამოწმეთ გამოღებადი ალჭურვილობის ნაწილები და განმეორებით შესვით ისინი .

**ბოთლები ან რეზერვუარები ერთმანეთს ეხება :** ბოთლები ან რეზერვუარები ერთმანეთს დააშორეთ .



## ❓ ხარვეზები , როგორ მოვიქცეთ ?

კლენტთა მომსახურების სამსახურში დარეკვამდე , დარწმუნდით ხომ არ შეგიძლიათ ხარვეზების ამ ცხრილზე დაყრდნობით აღმოფხვრა .

### ტემპერატურა მნიშვნელოვნად სცილდება დაყენებულ მაჩვენებელს .

დანადგარი 5 წუთით გამორთეთ .  
 → " გამორთეთ დანადგარი და დაასვენეთ " გვერდი 13 როდესაც ტემპერატურა ზედმეტად თბილია , ტემპერატურა რამოდენიმე საათის შემდეგ განმეორებით შეამოწმეთ .  
 როდესაც ტემპერატურა ზედმეტად ცივია , ტემპერატურა რამოდენიმე საათის შემდეგ განმეორებით შეამოწმეთ .

### მაჩვენებელი არ ანათებს .

ქსელის შტეკერი მყარად არ ზის .

შეაერთეთ ქსელის შტეკერი .

დამცავები ამოვარდა .

შეამოწმეთ დამცავები .

დენი გამოირთო .

შეამოწმეთ , ხდება თუ არა დენის მიწოდება .

### მაჩვენებელი აჩვენებს E... .

ელექტროობამ ამოიცნო ხარვეზი .

დაუკავშირდით კლიენტთა მომსახურებას .

### გაისმება მაფრთხილებელი სიგნალი და გაანათებს ღილაკი alarm.

დააჭირეთ ღილაკს **alarm**. შეტყობინების სიგნალი გამორთულია .

დანადგარის კარი ღიაა .

დანურეთ დანადგარის კარი .

დანურულია სავენტილაციო ღიობები .

გაათავისუფლეთ სავენტილაციო ღიობები .

ჩადებული იქნა დიდი რაოდენობით საკვები პროდუქტები .

ნუ გადააჭარბებთ მაქსიმალურ გაყინვის შესაძლებლობას .

### მაჩვენებელი ციმციმებს , გაისმება მაფრთხილებელი სიგნალი და გაანათებს ღილაკი alarm.

დააჭირეთ ღილაკს **alarm**. შეტყობინების სიგნალი გამორთულია .

დანადგარის კარი ღიაა .

დანურეთ დანადგარის კარი .

დანურულია სავენტილაციო ღიობები .

გაათავისუფლეთ სავენტილაციო ღიობები .

ჩადებული იქნა დიდი რაოდენობით საკვები პროდუქტები .

ნუ გადააჭარბებთ მაქსიმალურ გაყინვის შესაძლებლობას .

## ka ხარვეზები , როგორ მოვიქცეთ ?

### ციმციმებს მაჩვენებელი .

საყინულეში ტემპერატურა ზედმეტად მაღალი იყო .

**alarm** დილაკზე 5 წამის მანძილზე დაჭრით გამოჩნდება ყველაზე მაღალი ტემპერატურა , რომელიც საყინულეში დაფიქსირებულა . დააჭირეთ დილაკს **alarm**. მაჩვენებელი აღარ ციმციმებს .

### დანადგარი არ აციებს , მაჩვენებელი და განათება ანათებს .

ჩართულია წარმოჩინების რეჟიმი .

თვით - შემოწმების დაწყება .  
→ " კლიენტთა მომსახურების სამსახური " გვერდი 25  
პროგრამის გაშვების შემდეგ , დანადგარი გადადის ნორმალური ექსპლუატაციის რეჟიმში .



## კლიენტთა მომსახურების სამსახური

თუკი თქვენ ვერ მოახერხებთ ხარვეზების დამოუკიდებელი აღმოფხვრა, მიმართეთ ჩვენს კლიენტთა მომსახურების სამსახურს . ჩვენ ყოველთვის შევძლებთ შესაბამისი პასუხის პოვნას , ისევე როგორც ტექნიკოსის არასაჭირო ვიზიტის თავიდან აცილებას .

თქვენთან ყველაზე ახლოსმდებარე კლიენტთა მომსახურების სამსახურის საკონტაქტო მონაცემები მითითებულია თანდართულ კლიენტთა მომსახურების აღწერილობაში .

დარეკვისას , გთხოვთ მიუთითოთ პროდუქტის ნომერი (E- ნომ ) და წარმოების ნომერი (FD), რომელიც მითითებულია ტიპის ნიშნულზე .

**ენდეთ მწარმოებლის კომპეტენციას .**  
ამით , თქვენ შეძლებთ განსწავლული მომსახურე ტექნიკოსების სერვისის მიღებას და საყოფაცხოვრებო დანადგარისათვის ტექნიკური სამუშაოების ორიგინალი ნაწილებით შესრულებას .

### დანადგარის თვით - შემოწმება

თქვენი დანადგარი აღჭურვილია თვითდატესტვის პროგრამით , რომელიც ხარვეზებზე მიუთითებს , აღნიშნულის აღმოფხვრა კი კლიენტთა მომსახურების სამსახურის მიერ არის შესაძლო .

1. გამორთეთ დანადგარი და დაელოდეთ 5 წუთი .
  2. ჩართეთ დანადგარი .
  3. პირველი 10 წამის მანძილზე , **super** საყინულეს 3 ... 5 წამით დააჭირეთ და დაჭერილი გაქონდეთ , სანამ აკუსტიკური სიგნალი არ გაისმება . ჩაირთვება თვით - შემოწმების პროგრამა . თვით - შემოწმების პროგრამის მიმდინარეობის მანძილზე , პერიოდულად გაისმება ხანგრძლივი აკუსტიკური სიგნალი .
- თუ , თვით - შემოწმების პროგრამის დასრულების შემდეგ 2 აკუსტიკური სიგნალი გაისმება და გამოჩნდება დაყენებული ტემპერატურა : თქვენი დანადგარი წესრიგშია .
  - . თუ თვით - შემოწმების პროგრამის დასრულების შემდეგ 5 აკუსტიკური სიგნალი გაისმება და ღილაკები **super** საყინულეზე 10 წამით აციმციმდება : შეატყობინეთ კლიენტთა მომსახურების სამსახურს .

პროგრამის დასრულების შემდეგ , დანადგარი აგრძელებს ნორმალურ რეჟიმში მუშაობას .

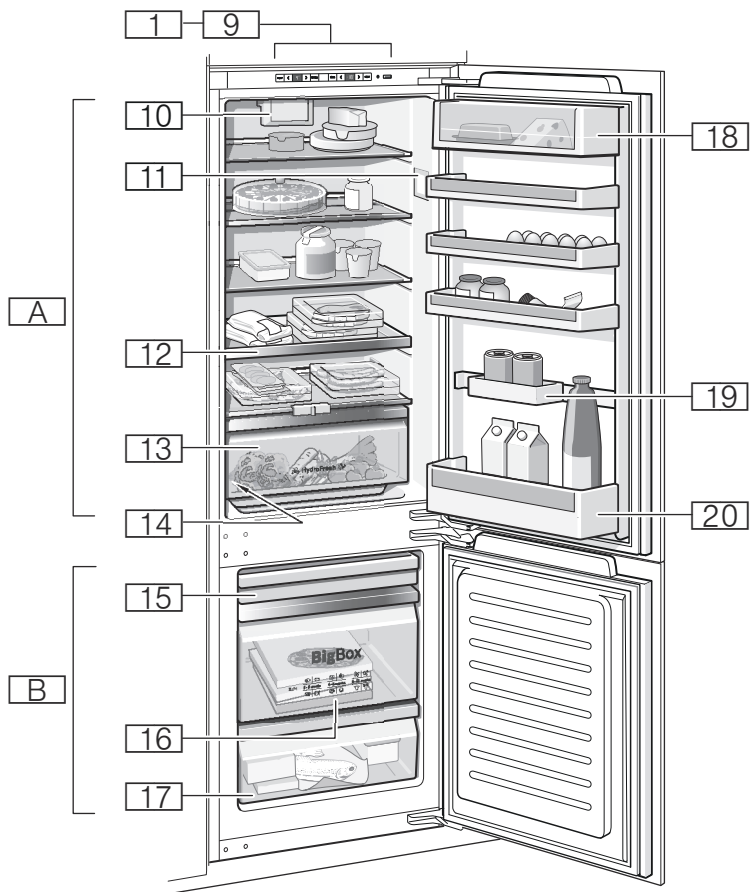
## ხარვეზების შემთხვევაში კონსულტაცია და სარემონტო დავალება

ყველა ქვეყნისათვის საკონტაქტო მონაცემები მითითებული თანდართულ კლიენტთა მომსახურების აღწერილობაში .

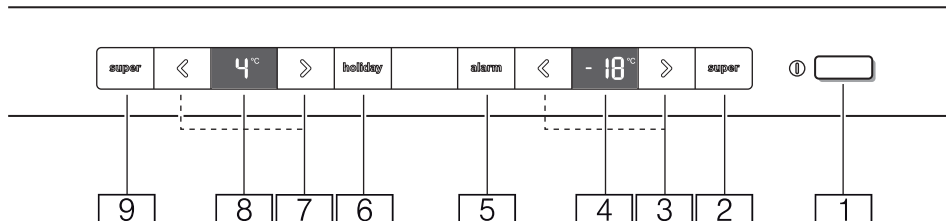
### გარანტია

დეტალური მონაცემები გარანტიის ვადასა და პირობების შესახებ თქვენი ქვეყნის მასშტაბით , ხელმისაწვდომია თქვენს კლიენტთა მომსახურების სამსახურში , თქვენს მოვაჭრესთან ან ჩვენს ინტერნეტ გვერდზე .

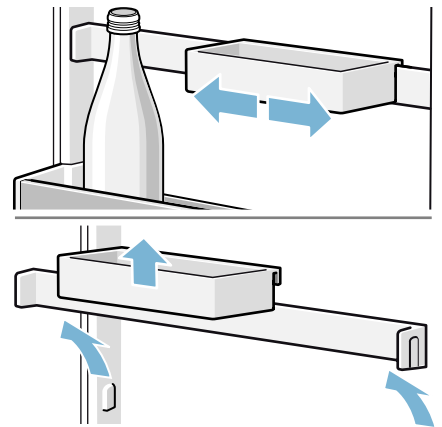
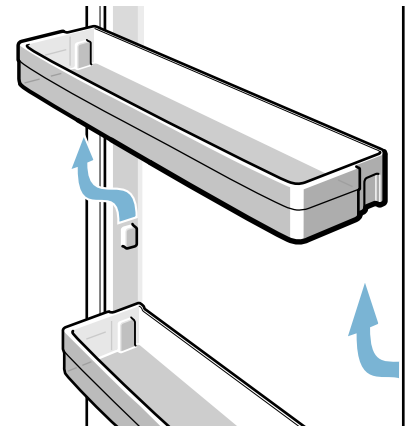
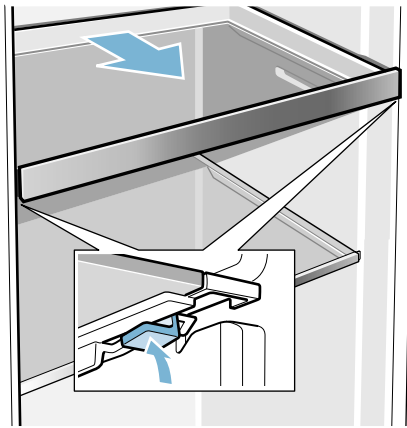
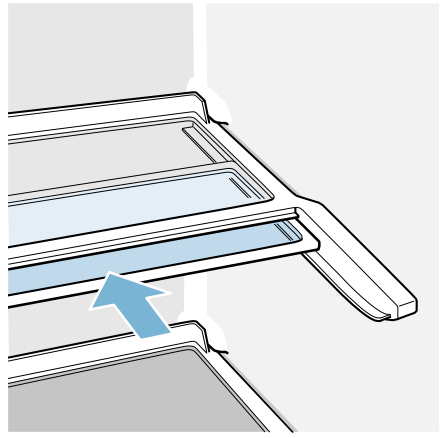
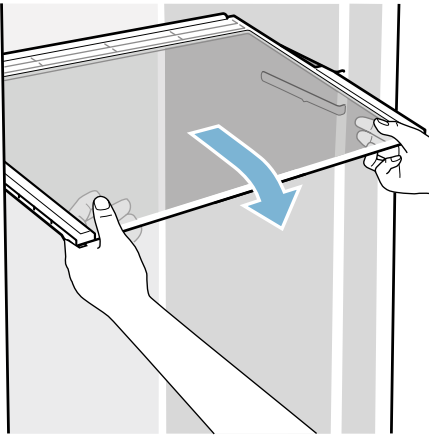


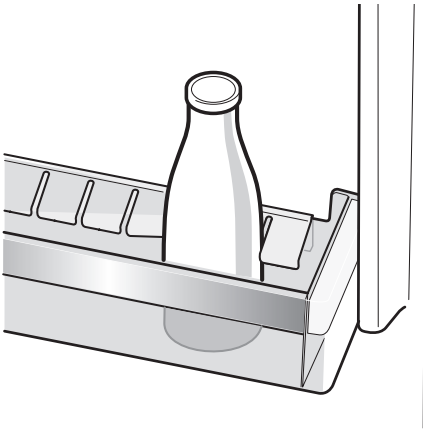


1

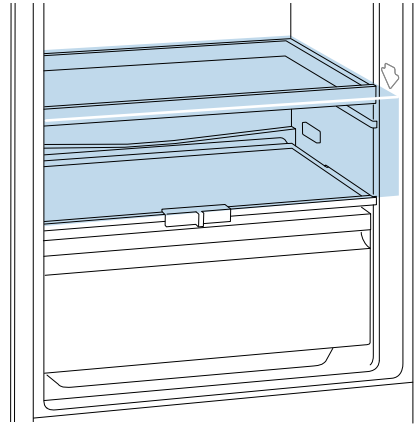


2

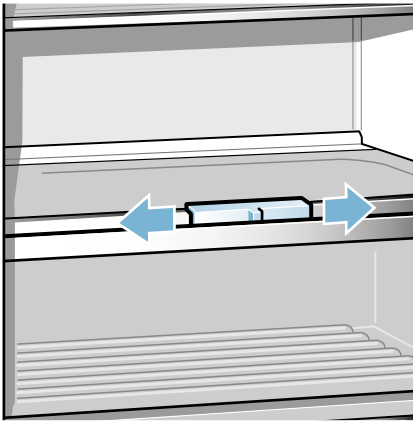




9



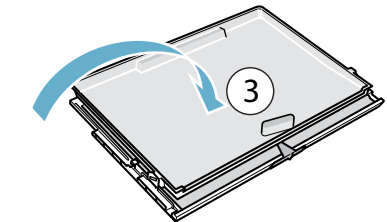
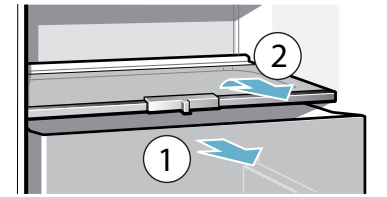
10



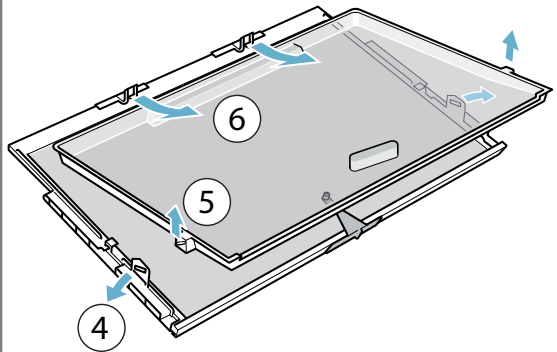
11



12



13





**Robert Bosch Hausgeräte GmbH**

Carl-Wery-Straße 34  
81739 München, GERMANY

**[www.bosch-home.com](http://www.bosch-home.com)**



**9001173524 (9601)**  
ka