




SIEMENS

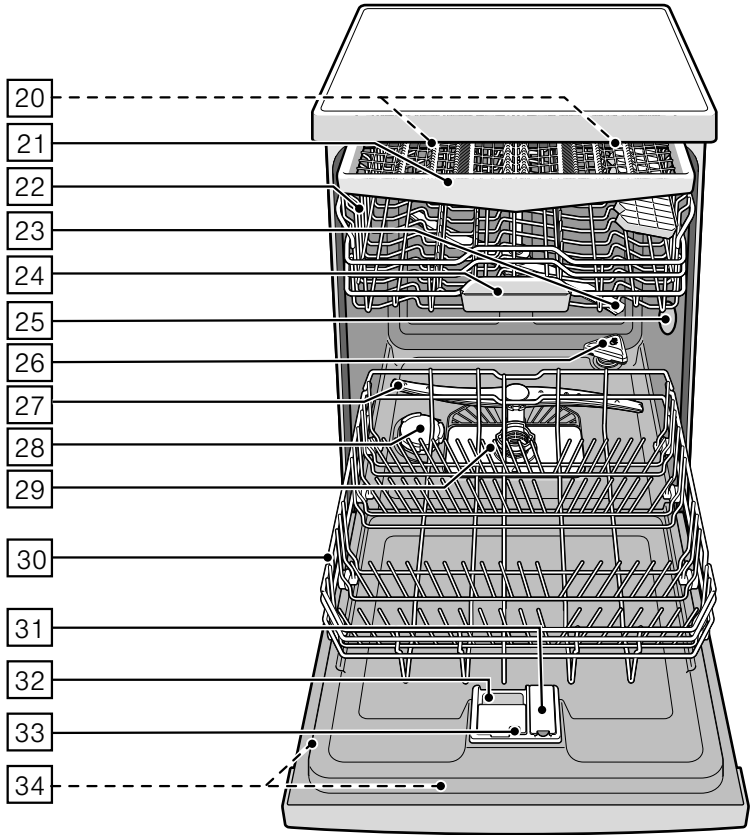


# Umývačka riadu SN.../SX...

[siemens-home.bsh-group.com/welcome](https://siemens-home.bsh-group.com/welcome)

sk Návod na použitie

Register  
your  
product  
online



# Obsah

	<b>Používanie v súlade s určením</b> .....	<b>5</b>
	<b>Bezpečnostné upozornenia</b> ...	<b>5</b>
	Skôr ako uvediete spotrebič do prevádzky .....	5
	Pri dodávke .....	5
	Pri inštalácii .....	6
	Pri každodennou používaní. ....	7
	Zámok dverí .....	7
	V prípade poškodenia .....	7
	Pri likvidácii. ....	7
	<b>Ochrana životného prostredia</b> .....	<b>9</b>
	Obal .....	9
	Staré spotrebiče .....	9
	<b>Spoznajte spotrebič</b> .....	<b>10</b>
	Ovládací panel .....	10
	Vnútrotný priestor spotrebiča. ....	10
	Menu prehľad .....	10
	<b>Zariadenie na zmäkčovanie vody/Špeciálna soľ</b> .....	<b>11</b>
	Nastavenie .....	11
	Tabuľka tvrdosti vody .....	11
	Používanie špeciálnej soli .....	12
	Umývací prostriedok so zložkou soli .....	12
	Vypnutie indikátora zmäkčovania ...	12
	<b>Leštidlo</b> .....	<b>13</b>
	Nastavenie množstva leštiaceho prostriedku .....	13
	Vypnutie indikátora dopĺňania leštiaceho prostriedku .....	14
	<b>Riad</b> .....	<b>14</b>
	Nevhodné do umývačky .....	14
	Poškodenie skla a riadu .....	14
	Vkladanie riadu .....	15
	Vyberanie riadu .....	15
	Šálky a poháre .....	15
	Hrnce .....	16
	Zásuvka na príbor. ....	16
	Sklopné priehradky .....	17
	Držiak na malé predmety .....	17
	Nastavenie výšky koša .....	17
	<b>Umývací prostriedok</b> .....	<b>18</b>
	Plnenie umývacieho prostriedku ...	19
	Kombinované umývacie prostriedky .....	20
	<b>Prehľad programov</b> .....	<b>21</b>
	Voľba programu .....	22
	Upozornenia pro testovací ústavy. ...	22
	<b>Doplňkové funkcie</b> .....	<b>22</b>
	Úspora času (VarioSpeedPlus). ....	22
	Polovičná náplň .....	22
	HygienaPlus (HygienePlus). ....	22
	IntensivZone .....	22
	Leštiaci sušenie .....	22

 <b>Ovládanie spotrebiča</b> . . . . .	<b>23</b>	 <b>Porucha - čo robiť?</b> . . . . .	<b>30</b>
Údaje o programoch. . . . .	23	Čerpadlo odpadovej vody. . . . .	30
Aquasenzor. . . . .	23	Tabuľka poruch. . . . .	31
Sušenie zeolitem. . . . .	23	 <b>Služba zákazníkom</b> . . . . .	<b>39</b>
Zapnutie spotrebiča . . . . .	24	 <b>Umiestnenie a pripojenie</b> . . . . .	<b>39</b>
Timelight. . . . .	24	Obsah dodávky. . . . .	39
Indikátor zostávajúceho času . . . . .	25	Bezpečnostné pokyny. . . . .	39
Časová predvoľba . . . . .	25	Dodávka . . . . .	40
Ukončenie programu . . . . .	25	Technické údaje . . . . .	40
Automatické vypnutie / vnútorné osvetlenie. . . . .	26	Umiestnenie . . . . .	40
Vypnutie spotrebiča . . . . .	26	Pripojenie k odpadu . . . . .	40
Prerušenie programu . . . . .	27	Prívod pitnej vody . . . . .	41
Zrušenie programu. . . . .	27	Pripojenie teplej vody . . . . .	41
Zmena programu . . . . .	27	Elektrické pripojenie . . . . .	41
Intenzívne sušenie . . . . .	27	Demontáž. . . . .	42
 <b>Čistenie a údržba</b> . . . . .	<b>28</b>	Preprava. . . . .	42
Celkový stav spotrebiča . . . . .	28	Opatrenia proti zamrznutiu (Vyprázdenie spotrebiča) . . . . .	42
Špeciálna soľ a leštidlo. . . . .	28		
Sítká . . . . .	29		
Ostrekovacie ramená . . . . .	29		



## Používanie v súlade s určením

- Tento spotrebič je určený na použitie v domácnosti a domácom prostredí.
- Umývačku používajte iba v domácnosti a na účely, na ktoré je určená: na umývanie riadu v domácnosti.
- Táto umývačka je určená na použitie v maximálnej nadmorskej výške 2500 metrov.



## Bezpečnostné upozornenia

Deti od 8 rokov a osoby so zníženými fyzickými, zmyslovými alebo duševnými schopnosťami, nedostatkom skúsenosti či vedomostí môžu tento spotrebič používať len pod dozorom alebo po poučení o bezpečnom používaní spotrebiča

a o nebezpečenstvách, ktoré pri jeho používaní vznikajú.

Nikdy nedovoľte deťom, aby sa hrali so spotrebičom. Čistenie a používateľskú údržbu nesmú vykonávať deti bez dozoru.

## Skôr ako uvediete spotrebič do prevádzky

Pozorne si prečítajte návod na obsluhu a návod na montáž! Obsahujú dôležité informácie o inštalácii, použití a údržbe spotrebiča.

Všetky podklady starostlivo uschovajte pre ďalšie použitie alebo prípadného ďalšieho majiteľa.

Návod na obsluhu si môžete zdarma stiahnuť na našej internetovej stránke. Príslušnú internetovú adresu nájdete na zadnej strane tohto návodu na obsluhu.

## Pri dodávke

1. Obal a umývačku riadu ihneď skontrolujte, či sa na nich nevyskytujú škody spôsobené prepravou. Poškodené spotrebiče neuvádzajte do prevádzky, ale poraďte sa s dodávateľom.
2. Obal riadne zlikvidujte.
3. Obal a jeho časti nenechávajte na hranie deťom. Hrozí nebezpečenstvo udusenía v kartónoch alebo fóliách.

## Pri inštalácii

- Vezmite na vedomie, že zadná strana umývačky riadu po inštalácii nie je voľne prístupná (ochrana pred dotykom z dôvodu horúceho povrchu).
- Umiestnenie a pripojenie vykonajte podľa návodu na inštaláciu a montáž.
- Umývačka riadu nesmie byť pri inštalácii zapojená do siete.
- Zabezpečte, aby bol v elektroinštalácii domácnosti podľa predpisov nainštalovaný systém ochranného vodiča.
- Údaje o elektrickom pripojení sa musia zhodovať s údajmi uvedenými na typovom štítku [34] umývačky.
- V prípade, že dôjde k poškodeniu sieťového prívodu spotrebiča, musí sa tento vymeniť zvláštnym sieťovým prívodom. V záujme vyhnutia sa nebezpečenstvu smiete kupovať sieťový prívod iba u služby zákazníkom.
- Ak bude umývačka riadu zabudovaná do skrinky vo výške, musí sa riadne a dodatočne upevniť.
- Ak bude umývačka riadu zabudovaná pod alebo nad inými domácimi spotrebičmi, dodržte informácie o zabudovaní v kombinácii s umývačkou riadu podľa montážneho návodu jednotlivých spotrebičov.
- Popritom dodržte aj montážne návody pre umývačku riadu, aby ste zabezpečili bezpečnú prevádzku všetkých spotrebičov.
- Keď nie sú k dispozícii informácie alebo montážny návod neobsahuje zodpovedajúce pokyny, musíte sa obrátiť na výrobcov týchto spotrebičov, aby ste zabezpečili, že môžete umývačku zabudovať nad alebo pod týmito spotrebičmi.
- Ak nemôžete dostať informácie od výrobcu, nesmiete umývačku zabudovať nad alebo pod týmito spotrebičmi.
- Keď zabudujete nad umývačkou riadu mikrovlnnú rúru, môže dôjsť k poškodeniu mikrovlny.
- Podstavné spotrebiče alebo zabudovateľné spotrebiče zabudujte iba pod spojité pracovné dosky, ktoré sú zoskrutkované so susediacimi skrinkami, aby ste zabezpečili stabilnú polohu spotrebiča.

- Neinštalujte tento spotrebič v blízkosti zdrojov tepla (vykurovacích telies, zásobníkov tepla, pecí alebo iných zariadení, vytvárajúcich teplo) a nezabudovávajte ho pod varnú dosku.
- Dbajte na to, že na tepelných zdrojoch (napr. inštalácia vykurovania/inštalácia prívodu teplej vody) alebo horúcich častiach spotrebiča môže dôjsť k roztaveniu izolácie sieťového prívodu umývačky riadu. Nikdy neprivedzte sieťový prívod umývačky riadu do kontaktu s tepelnými zdrojmi alebo horúcimi časťami spotrebiča.
- Po umiestnení spotrebiča musí byť zástrčka voľne prístupná. (Vid' Elektrické pripojenie)
- Nie je obsiahnutá vo všetkých modeloch: Kryt z umelej hmoty na prípojke vody obsahuje elektrický ventil, v prívodovej hadici sa nachádzajú prívodové vedenia. Túto hadicu nepreseknite, kryt z umelej hmoty neponárajte do vody.

## **Pri každodennou používaní**

Dodržte bezpečnostné pokyny príp. návody na použitie na obaloch umývacích a leštiacich prostriedkov.

## **Detská poistka (záмок dverí) \***

Popis detskej poistky nájdete vzadu v obálke.

\* podľa modelu

## **V prípade poškodenia**

- Opravy a zásahy smú prevádzať iba odborníci. K tomu musí byť spotrebič odpojený zo siete. Vytiahnite zástrčku alebo vypnite poistku. Zatvorte prívod vody.
- Pri poškodeniach, špeciálne ovládacieho panelu (trhliny, dierky, vylomená tlačidla) alebo narušenie funkcie dvere, spotrebič nesmiete použiť. Vytiahnite zástrčku alebo vypnite poistku. Zatvorte prívod vody, zavolajte službu zákazníkom.

## **Pri likvidácii**

1. Ihneď zabráňte možnému použitiu spotrebičov, ktoré už doslúžili, aby ste tým predišli úrazom.
2. Spotrebič riadne zlikvidujte.

## **Varovanie**

### **Nebezpečenstvo poranenia!**

- Umývačka riadu by mala byť otvorená krátkodobo pri vkladaní a vyberaní, aby sa predišlo zraneniam pri zakopnutí.
- Nože a ostatné kuchynské pomôcky s ostrými hrotmi sa musia ukladať do zásuvky na príbor vo vodorovnej polohe.
- Na otvorené dvere si nesadajte, ani na ne nestavajte.
- U volne stojacich spotrebičov dbajte na to, aby koše neboli preplnené.
- Ak nie je spotrebič umiestnený vo výklenku, a tým je prístupná bočná stena, musí byť časť dverí s pántmi z bezpečnostných dôvodov zakrytý (nebezpečenstvo poranenia). Kryty dostanete ako osobitné príslušenstvo v autorizovaných servisných alebo v odbornej predajni.

## **Varovanie**

### **Nebezpečenstvo výbuchu!**

Do priestoru na umývanie nedávajte rozpúšťadlá. Hrozí nebezpečenstvo výbuchu.

## **Varovanie**

### **Nebezpečenstvo oparenia**

Počas prebiehania programu otvárajte dvere veľmi opatrne. Hrozí nebezpečenstvo vystreknutia horúcej vody zo spotrebiča.

## **Varovanie**

### **Nebezpečenstvá pre deti!**

- Používajte, pokiaľ existuje, detskú poistku. Presný popis nájdete vzadu v obálke.
- Nedovoľte deťom hrať sa so spotrebičom alebo ho obsluhovať.
- Umývací prostriedok a leštidlo držte mimo dosahu detí. Môžu spôsobiť poleptanie úst, hltana a očí alebo viesť k uduseniu.



- Zabráňte prístupu detí k otvorenej umývačke riadu. Malé predmety môžu byť v umývačke riadu, ktoré by deti mohli pohlcovať, a voda vo vnútornom priestore nie je pitná, môžu sa v nej nachádzať zbytky umývacieho prostriedku.
- Dbajte na to, aby deti nesiahli do misky na zachytávanie tabliet [24]. Malé prsty by mohli uviaznuť v drážkach.
- Ak je spotrebič zabudovaný vo výške, dbajte pri otváraní a zatváraní dverí na to, aby si deti nespôsobili pricviknutie alebo pomliaždenie medzi dverami umývačky a skrinky, ktorá je pod ňou.
- Deti by sa mohli v zariadení zatvoriť (nebezpečenstvo udusenía) alebo by sa mohli ocitnúť v iných nebezpečných situáciách. Ak spotrebič už doslúžil preto: Vytiahnite zástrčku zo zásuvky, sieťový kábel prestrihnite a odstráňte. Zámok na dverách zneškodnite natoľko, aby sa dvere už nedali zatvoriť.



## Ochrana životného prostredia

Taktiež obaly nových spotrebičov, ako aj staré spotrebiče, obsahujú drahocenné suroviny a opätovne využiteľné materiály.

Zlikvidujte, prosím, jednotlivé časti roztriedené podľa druhov.

O aktuálnych spôsoboch likvidácie sa poinformujte u odborného predajcu alebo na orgánoch obecnej popr. mestskej správy.

### Obal

Všetky umelohmotné časti spotrebiča sú označené medzinárodne normovaným skráteným označením (napr. >PS< polystyrén). Pomocou nich ich možno pri likvidácii triediť podľa čistých druhov plastov.

Dodrzte bezpečnostné pokyny v kapitole „Pri dodávke“.

### Staré spotrebiče

Dodrzte bezpečnostné pokyny v kapitole „Pri likvidácii“.



Tento spotrebič je označený v súlade s európskou smernicou 2012/19/EÚ o nakladaní s použitými elektrickými a elektronickými zariadeniami (waste electrical and electronic equipment - WEEE). Táto smernica stanoví jednotný európsky (EU) rámec pre spätný odber a recyklovanie použitých zariadení.

## Spoznajte spotrebič

Zobrazenia ovládacieho panelu a vnútorného priestoru spotrebiča sú na obálke vpredu.

V texte sa odkazuje na jednotlivé pozície.

### Ovládací panel

- 1 Vypínač zapnuté/vypnuté
- 2 Programové tlačidlá \*\*
- 3 Indikátor „Skontrolujte prívod vody“
- 4 Indikátor dopĺňania soli
- 5 Indikátor dopĺňania leštiaceho prostriedku
- 6 Časová predvoľba \*
- 7 Prídavné funkcie \*\*
- 8 Tlačidlo START
- 9 Displej
- 10 Otváranie dverí

\* podľa modelu

\*\* podľa modelu

## Vnútorný priestor spotrebiča

- 20 Vnútorné osvetlenie \*
  - 21 Zásuvka na príbor
  - 22 Horný kôš na riady
  - 23 Horné ostrekovacie rameno
  - 24 Miska na zachytávanie tabliet
  - 25 Nasávací otvor
  - 26 Výfukový otvor (zásobník na zeolit)
  - 27 Dolné ostrekovacie rameno
  - 28 Zásobník na špeciálnu soľ
  - 29 Sitká
  - 30 Dolný kôš
  - 31 Zásobník na leštidlo
  - 32 Zásobník na umývací prostriedok
  - 33 Uzáver zásobníka na umývací prostriedok
  - 34 Typový štítok
- \* podľa modelu

### Menu prehľad

Nastavenia nájdete v jednotlivých kapitolách.

*H* Tvrdosť vody *H:00 - H:07*

*d* Intenzívne sušenie *d:00 - d:01*

*r* Leštidlo *r:00 - r:05*

*A* Teplá voda *A:00 - A:01\**

*b* Signalizačný tón ukončenia programu. *b:00 - b:03*

*P* Automatické vypnutie *P:00 - P:02*

*S* Optický indikátor počas priebehu programu *S:00 - S:02*

\* podľa modelu

## Zariadenie na zmäkčovanie vody/ Špeciálna soľ

Na to, aby ste dosiahli dobré výsledky umytia, potrebuje umývačka mäkkú vodu, t.j. vodu s nízkym obsahom vápnika, v opačnom prípade sa na riade a vnútornom priestore usadia biele zvyšky vodného kameňa.

Voda z vodovodu prekračujúca 7° dH (1,2 mmol/l) sa musí zmäkčiť. To sa uskutočňuje pomocou špeciálnej soli (regeneračnej soli) v zariadení na zmäkčovanie vody v umývačke.

Nastavenie a tým potrebné množstvo špeciálnej soli závisí od stupňa tvrdosti Vašej vody z vodovodu (pozri tabuľku).

### Nastavenie

Množstvo pridávanej soli možno nastaviť od **H:00** do **H:07**.

Pri hodnote nastavenia **H:00** sa nemusí pridávať soľ.

1. Zistíte stupeň tvrdosti vody. Pritom vám pomôže vaša vodárenská spoločnosť.
2. Odčítajte nastavovanú hodnotu z tabuľky tvrdosti vody.
3. Otvorte dvere.
4. Zapnite vypínač zapnuté/ vypnuté **[1]**.
5. Programovacie tlačidlo **[A]** držte stlačené a tlačidlo START **[8]** stláčajte dovtedy, kým sa na displeji zobrazuje **H:0....**
6. Pustite obe tlačidlá.  
Kontrolka tlačidla **[A]** bliká a na displeji **[9]** svieti hodnota nastavená v závode **H:04**.

### Zmena nastavenia:

1. Stlačte programové tlačidlo **[C]**.  
Každým stlačením tlačidla sa zvyšuje hodnota nastavenia o jeden stupeň; ak hodnota dosiahla stupeň **H:07**, skočí indikátor opäť na stupeň **H:00** (vypnuté).
2. Stlačte tlačidlo START **[8]**.  
Hodnota nastavenia sa v zariadení uloží.
3. Zatvorte dvere.

### Tabuľka tvrdosti vody

Hodnota tvrdosti vody °dH	Škála tvrdosti	mmol/l	Hodnota nastavenia na spotrebiči
0 - 6	mäkký	0-1,1	<b>H:00</b>
7 - 8	mäkký	1,2-1,4	<b>H:01</b>
9 - 10	stredný	1,5-1,8	<b>H:02</b>
11 - 12	stredný	1,9-2,1	<b>H:03</b>
13 - 16	stredný	2,2-2,9	<b>H:04</b>
17 - 21	tvrdý	3,0-3,7	<b>H:05</b>
22 - 30	tvrdý	3,8-5,4	<b>H:06</b>
31 - 50	tvrdý	5,5-8,9	<b>H:07</b>

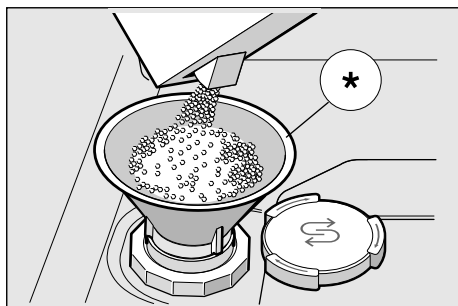
## Používanie špeciálnej soli

Dopĺňanie soli sa musí vykonávať vždy bezprostredne pred zapnutím spotrebiča. Tým sa dosiahne, aby sa soľný roztok, ktorý vytekol pomimo, ihneď vyplachoval a nemohla vzniknúť korózia na stenách umývačky.

1. Otvorte skrutkový uzáver zásobníka [28].
2. Naplňte zásobník vodou (potrebne iba pred prvým použitím).
3. Potom doplňte špeciálnu soľ (**nie jedlú soľ alebo tablety**).

Pritom sa voda vytlačí a odtečie.

Ak na paneli svieti indikátor dopĺňania soli [4], je potrebné znova doplniť špeciálnu soľ.



\* podľa modelu

## Používanie umývacích prostriedkov so zložkou soli

Pri používaní kombinovaných umývacích prostriedkov so zložkou soli do tvrdosti vody 21° dH (37° fH, 26° Clarke, 3,7 mmol/l) obyčajne nie je potrebné pridať špeciálnu soľ. Pri tvrdosti vody prekračujúcej 21° dH je použité špeciálnu soľ aj tu nevyhnutné.

## Vypnutie indikátora dopĺňania soli/zmäkčovania

Ak Vás indikátor dopĺňania soli [4] ruší (napr. pri používaní kombinovaných umývacích prostriedkov so zložkou soli) môžete ho vypnúť.


- Postupujte tak, ako je to uvedené v kapitole „Nastavenie zariadenia na zmäkčovanie vody“ a nastavte hodnotu na **H:00**.

Tým zariadenie na zmäkčovanie vody a indikátor dopĺňania leštiaceho sú vypnuté.

### **Pozor**

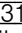
Do zásobníka na špeciálnu soľ nikdy nedávajte umývací prostriedok (čistič). Tým zničíte zmäkčovacie zariadenie.

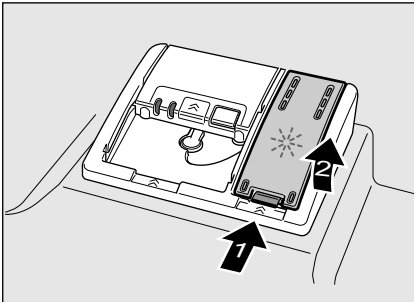
## Leštidlo

Len čo sa na paneli rozsvieti indikator dopĺňania leštiaceho prostriedku , je k dispozícii rezerva leštiaceho prostriedku na 1-2 procesy umývania. Je potrebné znova doplniť leštiaci prostriedok.

Leštidlo sa používa na to, aby bol riad bez škvŕn a poháre lesklé. Používajte iba leštiaci prostriedok pre umývačky riadu určené pre domácnosti.

Kombinované umývacie prostriedky so zložkou leštiaceho prostriedku môžete použiť iba do tvrdosti vody 21° dH (37° fH, 26° Clarke, 3,7 mmol/l). Pri tvrdosti vody prekračujúcej 21° dH je použitie leštiaceho prostriedku aj tu nevyhnutné.

1. Otvorte zásobník  tým, že zatlačíte a nadvihnete záves na veku.



2. Leštidlo opatrne nalejte do označenia max. plniaceho otvoru.

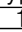


3. Veko zatvárajte, až kým počutefne nezaklapne.
4. Leštidlo vyliate pomimo odstráňte handričkou, aby pri ďalšom umývaní nedošlo k nadmernej tvorbe peny.

## Nastavenie množstva leštiaceho prostriedku

Množstvo leštiaceho prostriedku možno nastaviť od  $r:00$  do  $r:06$ . Nastavte množstvo leštiaceho prostriedku na  $r:05$ , aby ste dosiahli veľmi dobrý výsledok sušenia. V závode už bola nastavená na stupeň  $r:05$ .

Množstvo leštiaceho prostriedku zmeňte iba vtedy, ak na riade zostávajú škvmy (nastaviť nižší stupeň) alebo škvŕny od vody (nastaviť vyšší stupeň).

1. Otvorte dvere.
2. Zapnite vypínač zapnuté/ vypnuté .

3. Programovacie tlačidlo [A] držte stlačené a tlačidlo START [8] stláčajte dovtedy, kým sa na displeji zobrazuje *H:04*....
4. Pustite obe tlačidlá.  
Kontrolka tlačidla [A] bliká a na displeji [9] svieti hodnota nastavená v závode *H:04*.
5. Programovacie tlačidlo [A] stláčajte dovtedy, kým sa na displeji [9] nezobrazí hodnota nastavená v závode *r:05*.

#### Zmena nastavenia:

1. Stlačte programové tlačidlo [C].  
Každým stlačením tlačidla sa zvyšuje hodnota nastavenia o jeden stupeň; ak hodnota dosiahla stupeň *r:05*, skočí indikátor opäť na stupeň *r:00* (vypnuté).
2. Stlačte tlačidlo START [8].  
Nastavená hodnota sa uloží do pamäte.
3. Zatvorte dvere.

### Vypnutie indikátora dopĺňania leštiaceho prostriedku

Ak vás indikátor dopĺňania leštiaceho prostriedku [5] ruší (napr. pri používaní kombinovaných umývacích prostriedkov so zložkou leštiaceho prostriedku) môžete ho vypnúť.

- Postupujte tak, ako je to uvedené v kapitole „Nastavenie množstva leštiaceho prostriedku“ a nastavte hodnotu na *r:00*.

Tým je indikátor dopĺňania leštiaceho [5] vypnutý.

## Riad

### Nevhodné do umývačky

- Príbor a riad z dreva.
- Chýlostivé ozdobné poháre, umeleckoremeselný a starožitný riad. Tieto ozdoby neboli ešte odolné voči umývaniu v umývačke.
- Riad z umelej hmoty, ktorý nie je teplovzdorný.
- Riad z medi a cínu.
- Riad znečistený popolom, voskom, mazadlom alebo farbou.

Ozdoby na skle, hliníkové a strieborné diely môžu mať pri umývaní sklon k zafarbeniu a vyblednutiu. Aj niektoré druhy skla (ako napr. predmety z krištáľového skla) sa môžu po mnohých umytiach zakaliť.

### Poškodenie skla a riadu

#### Príчины:

- druh skla a postup pri jeho výrobe
- chemické zloženie umývacieho prostriedku
- teplota vody umývacieho programu

#### Odporúčanie:

- Používajte iba poháre a porcelán, ktorý výrobca označí ako vhodný na umývanie v umývačke.
- Používajte umývacie prostriedky, ktoré sú označené ako umývacie prostriedky šetriace riad.
- Sklo a príbor vyberte z umývačky po skončení programu čo najskôr.

## Vkladanie riadu

1. Vkladanie riadu. Predbežné umývanie pod tečúcou vodou nie je nutné.
2. Riad uložte tak, aby
  - stál pevne a nemohol sa prevrátiť.
  - boli všetky nádoby otvorom nadol.
  - vypuklé kusy alebo kusy s prehlbením postavte šikmo, aby voda mohla odtekať.
  - nebránil otáčaniu oboch ostrekovacích ramien [23] a [27].

Veľmi malý riad by sa v umývačke nemal umývať, lebo môže z košov ľahko vypadnúť.

## Vyberanie riadu

Aby ste zabránili padaniu kvapiek vody z horného koša na riad v dolnom koši, odporúčame Vám, aby ste vyprázdňovali spotrebič zdola nahor.

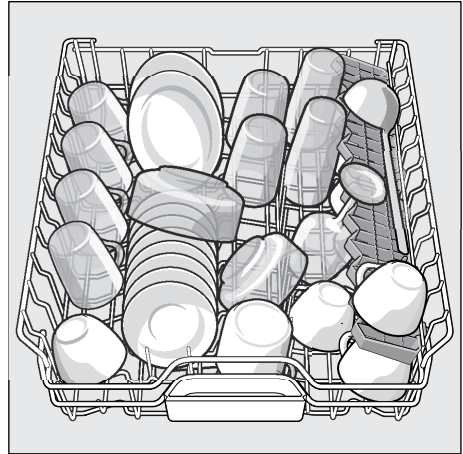
Horúci riad je citlivý na náraz! Preto nechajte ho po ukončení programu vychladnúť v umývačke riadu dovtedy, kým sa ho môžete dobre dotknúť.

### Upozornenie

Po ukončení programu môžu sa nachádzať ešte kvapky vody vo vnútornom priestore spotrebiča. To nemá vplyv na sušenie riadu.

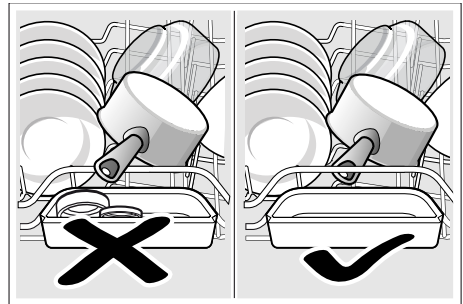
## Šálky a poháre

Horný koš [22]



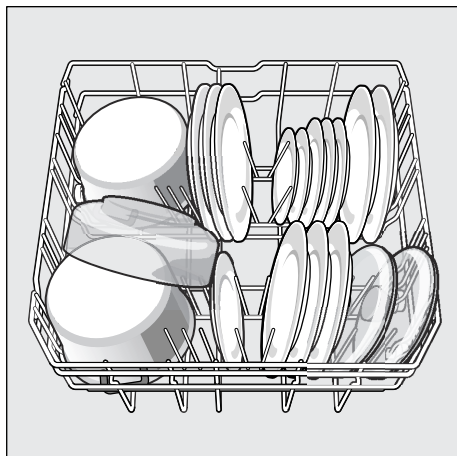
### Upozornenie

Dbajte na to, aby žiadny riad nestal nad miskou na zachytávanie tabliet [24]. Tento riad môže zablokovať veko zásobníka na umývací prostriedok [32].



## Hrnce

Dolný koš [30]



### Tip

Silne znečistený riad (hrnce) by ste mali vložiť do dolného koša. Kvôli silnejšiemu prúdu vody dosiahnete tak lepší výsledok umývania.

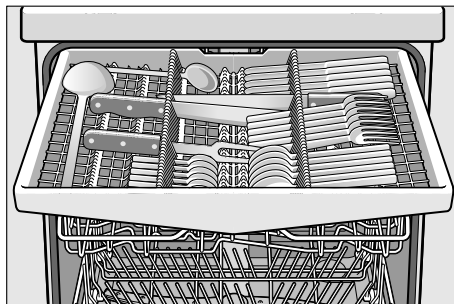
### Tip

Ďalšie príklady, ako môžete optimálne vložiť riad do vašej umývačky, nájdete na našej internetovej stránke ako bezplatný download. Zodpovedajúcu internetovú stránku nájdete na zadnej strane tohto návodu na použitie.

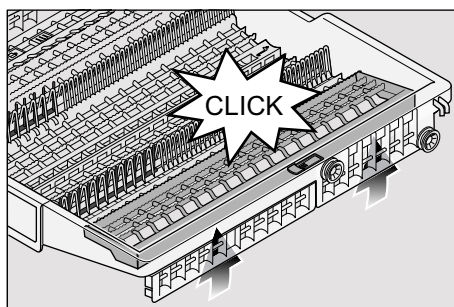
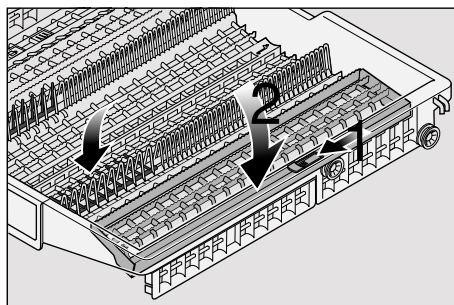
## Zásuvka na príbor

Zoradte príbor tak v zásuvke na príbor [21], ako je to znázornené. Osobitné vkladanie po umytí zľahčuje vyberanie.

Zásuvku môžete vybrať.



Podľa modelu môžete sklopiť postranné priehradky a tým vytvoriť viac miesta pre vyšší riad. Predné rady s ostňami môžete sklopiť a tým vložiť širší rukováti.

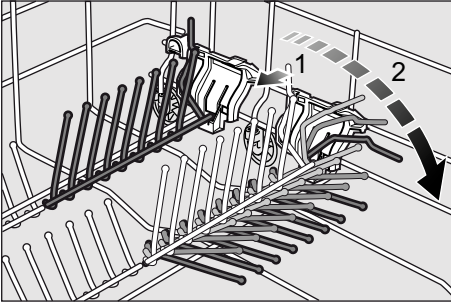




## Sklopné priehradky \*

\* podľa modelu

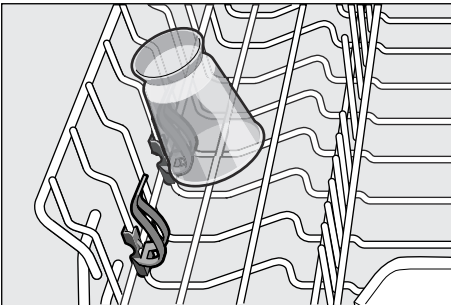
Držiaky možno sklopiť, a tak lepšie uložiť hrnce, misky a poháre.



## Držiak na malé predmety \*

\* podľa modelu

Slúži na bezpečné odloženie ľahkých predmetov z umelej hmoty ako napr. pohárov, viečok atď.



## Nastavenie výšky koša

Výšku horného koša na riad [22] možno v 3 stupňoch zmeniť, a tým buď v hornom alebo v dolnom koši vytvoriť viac miesta.

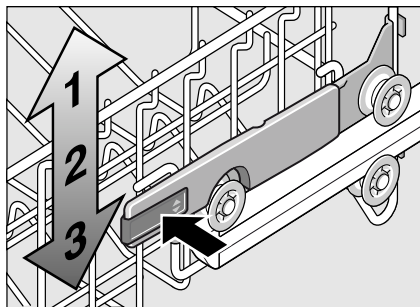
### Výška spotrebiča 81,5 cm

	Horný kôš	Dolný kôš
Stupeň 1 max. ø	16 cm	30 cm
Stupeň 2 max. ø	18,5 cm	27,5 cm
Stupeň 3 max. ø	21 cm	25 cm

### Výška spotrebiča 86,5 cm

	Horný kôš	Dolný kôš
Stupeň 1 max. ø	18 cm	33 cm
Stupeň 2 max. ø	20,5 cm	30,5 cm
Stupeň 3 max. ø	23 cm	28 cm

1. Horný kôš [22] vytiahnite.
2. Pre **zniženie** stlačte dovnútra jednu za druhou obe páčky vpravo a vľavo na vonkajšej strane koša. Držte pritom kôš pevne po stranách a na hornom okraji, aby odrazu nespadol dolu.




3. Pre **nadvihnutie** uchopte kôš po stranách na hornom okraji a zdvihnite ho nahor.
4. Pred tým, než kôš znovu zasuniete, uistite sa, že na obidvoch stranách leží v **rovnamej výške**. Inak sa dvierka spotrebiča nedajú zatvoriť a horné ostrekovacie rameno nebude mať žiadne spojenie s obehom vody.

## Umývací prostriedok

V umývačke môžete používať tablety a práškové alebo tekuté umývacie prostriedky do umývačiek riadu, v žiadnom prípade čistiace prostriedky na ručné umývanie. V závislosti od stupňa znečistenia môžete individuálne prispôsobiť dávkovanie pomocou práškovým alebo tekutým umývacím prostriedkom. Tablety obsahujú dostatočne veľké množstvo účinných látok pre všetky úlohy umývania. Moderné, výkonné umývacie prostriedky používajú prevažne nízkoalkalickú receptúru s enzýmami. Enzýmy rozkladajú škrob a rozpúšťajú bielkoviny. Na odstraňovanie farebných škvŕn (napr. čaj, kečup) sa používajú bieliace prostriedky na báze kyselíka.

### Upozornenie

Na to, aby ste dosiahli dobré výsledky umytia, bezpodmienečne dodržte pokyny na obale umývacieho prostriedku!  
V prípade ďalších otázok vám odporúčame, aby ste sa obrátili na zákaznícke centrá výrobcov umývacích prostriedkov.

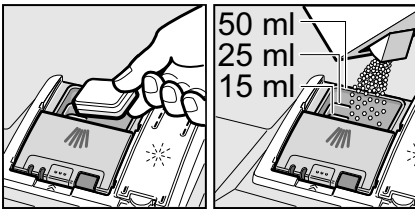
 **Varovanie** – Dodržte bezpečnostné pokyny príp. návody na použitie na obaloch umývacích a leštiacich prostriedkov.

## Plnenie umývacieho prostriedku

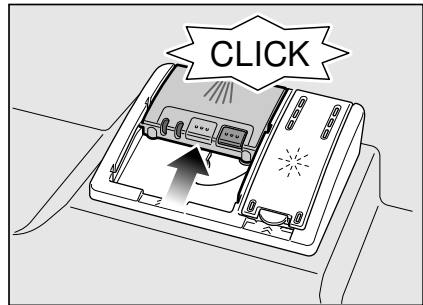
1. Ak je komôrka pre umývací prostriedok [32] ešte uzatvorená, stlačte uzatváraciu zástrčku [33], aby ste komôrku otvorili.

Umývací prostriedok pridajte do suchého zásobníka na umývací prostriedok [32] (tablety vložte priečne nikdy na výšku). Dávkovanie: pozri pokyny výrobcu na obale. Dávkovanie v zásobníku na umývací prostriedok [32] Vám pomôže pridať správne množstvo práškoveho alebo tekutého umývacieho prostriedku.

Obyčajne postačí 20 ml–25 ml pri normálnom znečistení. Pri použití tabliet postačí jedna tableta.



2. Veko zásobníka na umývací prostriedok zatvorte, pritom veko posuňte, až kým uzáver bez problémov zaklapne.



Zásobník na umývací prostriedok sa otvára v závislosti od programu automaticky v optimálny čas. Práškový alebo tekutý umývací prostriedok sa v spotrebiči rozmiestňuje a rozpúšťa, tableta padne v misku na zachytávanie tabliet a tam sa dávkovane rozpúšťa.

### Tip

Ak je riad znečistený iba málo, obyčajne postačí o čosi menšie množstvo umývacieho prostriedku ako sa udáva.

Vhodné čistiace a ošetrovacie prostriedky môžete kupovať online na našej internetovej stránke alebo u služby zákazníkom (pozri zadnú stranu).

## Kombinované umývacie prostriedky

Okrem bežných umývacích prostriedkov (Solo) sa ponúka rad výrobkov s doplnkovými funkciami. Tieto výrobky obsahujú okrem umývacieho prostriedku často aj leštiaci prostriedok a náhradná látka soli (3in1) a podľa kombinácie (4in1, 5in1 atd.) ešte doplnkové zložky ako napr. na ochranu skla alebo na lesk ušľachtilé ocele. Kombinované umývacie prostriedky fungujú len do istého stupňa tvrdosti (väčšinou 21 °dH). Nad touto hranicou je potrebné pridávať soľ a leštiaci prostriedok.

Len čo sa používajú kombinované umývacie prostriedky, umývací program sa automaticky prispôbi tak, že sa vždy docieli ten najlepší výsledok umývania a sušenia.

**⚠ Varovanie** – Nevkladajte **žiadne** malé predmety na umytie do misky na zachytávanie tabliet [24]; bráni sa tým rovnomernému rozpúšťaniu tabliet.

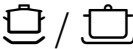










**⚠ Varovanie** – Pokiaľ chcete po spustení programu doplniť riad, **nepoužívajte** misku na zachytávanie tabliet [24] ako úchop horného koša. Tableta by sa v nej už mohla nachádzať a Vy by ste prišli do kontaktu s už čiastočne rozpustenou tabletou.

## Upozornenia

- Optimálne výsledky umývania a sušenia dosiahnete používaním solo-umývacích prostriedkov v spojení s osobitným použitím soli a leštiaceho prostriedku.
- Vzhľadom na rôznu povahu rozpúšťania umývacích tabliet sa v prípade krátkych programov nemusí prejavíť ich plný čistiaci účinok a môžu aj zostať nerozpustené zvyšky umývacieho prostriedku. Pre tieto programy sú viac vhodné práškové umývacie prostriedky.
- Pri „intenzívnom“ programe (v niektorých modeloch) postačí dávkovanie jednej tablety. Pri použití práškového umývacieho prostriedku existuje možnosť dodatočne sypať na vnútorné dvere spotrebiča trochu umývacieho prostriedku.
- Aj keď svieti indikátor dopĺňania leštiaceho prostriedku a/alebo soli, prebehne umývací program za použitia kombinovaných umývacích prostriedkov bezchybne.
- Pri používaní umývacích prostriedkov s vo vode rozpustným ochranným obalom: Uchopte obal len suchými rukami a dávajte umývací prostriedok len do absolútne suchého zásobníka na umývací prostriedok, aby nedošlo k zalepeniu.
- Ak prechádzate z kombinovaných umývacích prostriedkov na solo-umývacie prostriedky, dbajte na to, aby boli zariadenie na zmäkčovanie vody a množstvo leštiaceho prostriedku nastavené na správnu hodnotu.

## Prehľad programov

V tomto prehľade je znázornený maximálny možný počet programov.  
Zodpovedajúci programy a ich usporiadanie nájdete na ovládacom paneli.

Druh riadu	Druh znečistenia	Chod	Možné doplnkové funkcie	Priebeh programu
hrnce, panvice, necitlivý riad a príbor	silne súdržné, vpálené alebo zaschnuté, škrobnaté alebo bielkovinové zbytky jedla	 /  Intenzívny 70°	všetky	Predumytie Umývanie 70° Oplachovanie Leštenie 50° Sušenie
		 Auto 45° - 65°	všetky	Optimalizuje sa podľa znečistení pomocou senzoriky.
zmiešaný riad a príbor	malo zaschnuté v domácnosti bežné zvyšky jedla	 Auto 45° - 65°	všetky	Optimalizuje sa podľa znečistení pomocou senzoriky.
		 / <b>eco</b> Eco 50°	všetky	Predumytie Umývanie 50° Oplachovanie Leštenie 35° Sušenie
citlivý riad, príbor, riad z umelých hmot a poháre citlivé na teplotu	malo súdržné, čerstvé zvyšky jedla	 /  Sklo 40°	IntensivZone Úspora času Polovičná náplň Leštiaci sušenie	Predumytie Umývanie 40° Oplachovanie Leštenie 50° Sušenie
		 /  Rýchly 45°	Leštiaci sušenie	Umývanie 45° Oplachovanie Leštenie 50°
všetky druhy riadu	studené opláchnutie, medzičistenie	 /  Predumytie	žiadne	Predumytie

## Voľba programu

V závislosti od druhu riadu a stupňa jeho znečistenia môžete zvoliť vhodný program.

## Upozornenia pro testovací ústavy

Testovací ústavy dostávajú upozornenia pre porovnávacie skúšky (napr. podľa EN 60436).

Pritom sa jedná o podmienky k provedeniu skúšok, nejedná sa o výsledky alebo spotrebné hodnoty.

Na pranie e-mailom:

dishwasher@test-appliances.com

Uvedte číslo spotrebiča (E-Nr.) a číslo výroby (FD), ktoré nájdete na typovom štítku [34] na dverách spotrebiča

## P+ Doplnkové funkcie

\* podľa modelu

Dajú sa nastaviť tlačidlami doplnkové funkcie [7].

## Úspora času (VarioSpeedPlus) \*

S funkciou >>Úspora času<< môže byť doba trvania programu skrátená podľa zvoleného programu o ca. 20% až 66%. Aby sa pri skrátenej dobe trvania programu dosiahli optimálne výsledky umytia a sušenia, zvýši sa spotreba vody a energie.

## Polovičná náplň \*

Ak chcete umývať iba málo riadu (napr. poháre, šálky, taniere), môžete zapnúť doplnkovú funkciu „Polovičná náplň“. Pritom ušetríte vodu, energiu a čas. Na umývanie dajte do zásobníka o čosi menej umývacieho prostriedku v porovnaní s množstvom odporúčaným pre úplné vyťaženie.

## HygienePlus (HygienePlus) \*

Pomocou této funkcie sa teplota zvýši a extra dlho drží, aby ste dosiahli definovaný dezinfekčný výkon. Kontinuálnym používaním tejto funkcie sa dosiahne vyšší stav hygieny. Táto prídavná funkcia sa ideálne hodí napr. na čistenie krájacích dosiek alebo dojčenských fľašiek.

## IntensivZone \*

Perfektné pre zmiešanú náplň. Môžete umývať silnejšie znečistené hrnce a panvice v spodnom koši spolu s normálne znečisteným riadom v hornom koši. Tlak ostreku v spodnom koši sa zväčší, teplota omývania sa o niečo zvýši.

## Leštiaci sušenie \*

Zvýšením množstva vody počas umývania a predĺžením sušenia sa bráni vzniku škvŕn a zlepšuje sa výsledok sušenia. Dôjde k ľahkému zvýšeniu spotreby energie. Pre funkciu Leštiaci sušenie sa odporúča leštiaci prostriedok (aj pri používaní kombinovaných umývacích prostriedkov).



## Ovládanie spotrebiča

### Údaje o programoch

Údaje o programoch (spotrebné hodnoty) nájdete v krátkom návode na obsluhu. Údaje sa vzťahujú na bežné podmienky a hodnotu nastavenia tvrdosti vody  $H:GH$ . Rozličné faktory vplyvu ako napr. teplota vody alebo prívodný tlak môžu zapríčiniť odchýlky.

### Aquasenzor \*

\* podľa modelu

Aquasenzor je optickým meracím zariadením (svetelná závera), ktorým sa meria zakalenie vody.

Aquasenzor sa používa špecificky pre program. Ak je Aquasenzor zapnutý, možno „čistú“ vodu použiť na ďalšie umývanie a týmto spôsobom sa zníži spotreba vody o 3–6 litrov. Ak je znečistenie silnejšie, voda sa odčerpá a stav sa doplní čistou vodou. Pri automatických programoch sa dodatočne prispôsobí teplota vody a doba chodu stupňu znečistenia.

### Sušenie zeolitom

Spotrebič je vybavený zásobníkom na zeolit. Zeolit je nerast, ktorý môže akumulovať a znova uvoľňovať vlhkosť a tepelnú energiu.

Počas umývania sa táto tepelná energia používa na sušenie nerastu a na ohrev vody.

Počas sušenia sa vlhkosť z priestoru na umývanie akumuluje v neraste a tepelná energia sa uvoľňuje. Táto uvoľnená tepelná energia sa so suchým vzduchom vyfukuje do priestoru na umývanie. Tým sa dosiahne rýchlejšie a zlepšené sušenie.

Tieto procesy sú o to energeticky úspornejšie.

#### **Pozor**

Dbajte na to, aby bol nasávací otvor [25] voľný a v dolnom koši na riad vzadu vpravo nebol nad výfukovým otvorom [26] riad citlivý na teplotu.

#### **Varovanie – Nebezpečenstvo poranenia!**

Nedotýkajte sa výfukového otvoru [26]. Výfukový otvor bude horúci a okrem toho každá zmena a zásah v súvislosti s výfukovým otvorom je plne hradená zákazníkom.

## Zapnutie spotrebiča

1. Úplne otvorte prívod vody.
2. Otvorte dvere.
3. Zapnite vypínač zapnuté/  
vypnuté [1].

Kontrolka programu Eco 50° bliká. Tento program zostane zvolený, ak nestlačíte iné programové tlačidlo [2]. Na displeji [9] bliká plánovaná dĺžka trvanie programu.

4. Stlačte tlačidlo START [8].
5. Zatvorte dvere.  
Program sa spustí.

### Upozornenie

**- pro ekologickú prevádzku umývačky:** Z ekologických dôvodov je program Eco 50° prednastavený pri každom spustení spotrebiča. To šetrí zdroje životného prostredia a nie nakoniec vašu peňaženku.

**Program Eco 50° je zvlášť ekologický program. Je „štandardný program“ podľa nariadenia EÚ č. 1016/2010, ktorý zabezpečuje najúspornejší štandardný umývací cyklus na umývanie normálne znečisteného riadu a najúspornejšiu kombinovanú spotrebu energie a vody pre daný typ riadu.**

## Timelight (optický indikátor počas priebehu programu) \*

\* podľa variantu vybavenia vašej umývačky riadu

Počas priebehu programu sa zobrazí na podlahe pod dverami spotrebiča optický indikátor (dodatočné informácie o programe). Pri vyčnievajúcej soklovej clone alebo zabudovaní vo výške s tesne pri sebe položenými prednými časťami linky svetelný bod nie je viditeľný.

### Možné nastavenia optického indikátora:

5:00 Indikátor je vypnutý.

5:0 1 Program, časová predvoľba, / zostávajúci čas a ukončenie

5:02 programu sa zobrazia.

Vo výrobe bolo nastavené 5: 10.

### Takto môžete zmeniť nastavenie:

1. Zapnite vypínač ZAP./VYP. [1].
2. Programové tlačidlo [A] držte stlačené a tlačidlo START [8] stláčajte tak dlho, kým sa na displeji [9] nezobrazí H:0...  
3. Pustíte obe tlačidlá.  
Kontrolka tlačidla [A] bliká.
4. Programové tlačidlo [A] stláčajte dovtedy, kým sa na displeji [9] 5:0... (pre optické zobrazenie) s doteraz nastavenou hodnotou nezobrazí, napr. 5:0 1.
5. Programové tlačidlo [C] stláčajte dovtedy, kým sa na displeji [9] nezobrazí požadovaná hodnota, napríklad 5:00.
6. Stlačte tlačidlo START [8].

Hodnota nastavenia sa uloží do pamäte.



## Indikátor zostávajúceho času

Pri voľbe programu sa na displeji zobrazí zostávajúci čas trvania programu [9].

Čas trvania je v priebehu programu ovplyvnený teplotou vody, množstvom riadu, ako aj stupňom znečistenia a môže (v závislosti od zvoleného programu) kolísať.

## Časová predvoľba \*

\* podľa modelu

Spustenie programu môžete oddialiť po hodinách až o 24 hodín.

1. Otvorte dvere.
2. Zapnite vypínač zapnuté/vypnuté [1].
3. Tlačidlo [6] + stláčajte dovtedy, kým na displeji [9] nenaskočí *h:0 l*.
4. Tlačidlo [6] + alebo – stláčajte dovtedy, kým sa nezobrazí vami želaný čas.
5. Stlačte tlačidlo START [8], časová predvoľba je aktivovaná.
6. Na zrušenie časovej predvoľby stláčajte tlačidlo [6] + alebo – dovtedy, kým sa na displeji [9] nezobrazí *h:00*.  
Do spustenia môžete programy ľubovoľne meniť.
7. Zatvorte dvere.

## Ukončenie programu

Program je ukončený, keď sa na displeji [9] objaví hodnota *0:00*.

Ukončenie programu sa signalizuje aj akusticky signalizačným tónom. Túto funkciu možno zmeniť takto:

1. Otvorte dvere.
2. Zapnite vypínač zapnuté/vypnuté [1].
3. Programovacie tlačidlo [A] držte stlačené a tlačidlo START [8] stláčajte dovtedy, kým sa na displeji zobrazuje *H:0.....*
4. Pustite obe tlačidlá.  
Kontrolka tlačidla [A] bliká a na displeji [9] svieti hodnota nastavená v závode *H:04*.
5. Programovacie tlačidlo [A] stláčajte dovtedy, kým sa na displeji [9] nezobrazí hodnota nastavená v závode *b:02*.

### Zmena nastavenia:

1. Stlačte programové tlačidlo [C].  
Každým stlačením tlačidla sa zvyšuje hodnota nastavenia o jeden stupeň; ak hodnota dosiahla stupeň *b:03*, skočí indikátor opäť na stupeň *b:00* (vypnuté).
2. Stlačte tlačidlo START [8], hodnota nastavenia sa uloží.
3. Zatvorte dvere.

## Automatické vypnutie po ukončení programu alebo vnútorné osvetlenie\*

\* podľa modelu

V záujme úspory energie, umývačka riadu môže byť automaticky vypnutá 1 min alebo 120 min po ukončení programu.

Nastavenie možno zvoliť od **P:00** do **P:02**.

**P:00** Spotrebič sa nevypne automaticky.

Vnútorné osvetlenie [20] svieti pri otvorených dvierkach nezávisle od zapnutého alebo vypnutého vypínača zapnuto/vypnuto [1]. Pri zatvorených dvierkach vnútorné osvetlenie nesvieti. Ak dvere zostanú otvorené dlhšie než 60 min, osvetlenie sa vypne automaticky. Vnútorné osvetlenie [20] svieti iba pri hodnote nastavenia **P:00**.

**P:01** Spotrebič sa vypne po 1 min.

**P:02** Spotrebič sa vypne po 120 min.

### Upozornenie

Nezabudnite, že pri nastaveniach **P:01** a **P:02** je vnútorné osvetlenie [20] vypnuté. Na aktiváciu vnútorného osvetlenia stlačte tlačidlo ZAP. / VYP. [1]. Ak dvere zostanú otvorené dlhšie než 60 minút, osvetlenie sa vypne automaticky.

1. Otvorte dvere.
2. Zapnite vypínač zapnuté/vypnuté [1].

3. Programovacie tlačidlo [A] držte stlačené a tlačidlo START [8] stlačajte dovtedy, kým sa na displeji zobrazuje **H:0...**
4. Pustíte obe tlačidlá. Kontrolka tlačidla [A] bliká a na displeji [9] svieti hodnota nastavená v závode **H:04**.
5. Programovacie tlačidlo [A] stlačajte dovtedy, kým sa na displeji [9] nezobrazí hodnota **P:0...**

### Zmena nastavenia:

1. Stlačte programové tlačidlo [C]. Každým stlačením tlačidla sa zvyšuje hodnota nastavenia o jeden stupeň; ak hodnota dosiahla stupeň **P:02**, skočí indikátor opäť na stupeň **P:00**.
2. Stlačte tlačidlo START [8]. Nastavená hodnota sa uloží do pamäte.
3. Zatvorte dvere.

## Vypnutie spotrebiča

Kratky čas po ukončení programu:

1. Otvorte dvere.
2. Vypnite vypínač zapnuté/vypnuté [1].
3. Zatvorte prívod vody (neplatí pri funkcii Aqua-Stop).
4. Po vychladnutí riad vyberte.

### Upozornenie

Nechajte spotrebič po ukončení programu o niečo vychladnúť, predtým, než ho otvorte. Tak zabránite tomu, že unikne para a dlhodobou spôsobuje poškodenie Vášho vstavaného nábytku.

## Prerušenie programu

1. Otvorte dvere.
2. Vypnite vypínač zapnuté/  
vypnuté [1].  
Kontrolky zhasnú. Program zostáva uložený.  
V prípade pripojenia na teplú vodu alebo ak spotrebič vodu už zohrial a dvere ste otvorili, dvere najprv na niekoľko minút pootvorte a potom zatvorte. V opačnom prípade môžu kvôli expanzii (pretlaku) vyskočiť dvere spotrebiča alebo môže zo spotrebiča uniknúť voda.
3. Na pokračovanie v programe znovu zapnite vypínač zapnuté/  
vypnuté [1].
4. Zatvorte dvere.

## Zrušenie programu (Reset)

1. Otvorte dvere.
2. Stlačte tlačidlo START [8]  
cca. 3 sekúnd.  
Na displeji [9] sa ukáže 0:0 l.
3. Zatvorte dvere.  
Program ďalej pokračuje  
cca. 1 minútu. Na displeji [9]  
sa objaví 0:00.
4. Otvorte dvere.
5. Vypnite vypínač zapnuté/  
vypnuté [1].
6. Zatvorte dvere.

## Zmena programu

Po stlačení tlačidla START [8] už nie je možná zmena programu.  
Zmena programu je možná iba pomocou zrušenia programu (Reset).

## Intenzívne sušenie

Počas leštenia sa pracuje s vyššou teplotou a tým sa dosiahne lepší výsledok sušenia. Doba behu sa pri tom môže zanedbateľne zvýšiť. (Pozor pri chýlostivých kusoch riadu!)

1. Otvorte dvere.
2. Zapnite vypínač zapnuté/  
vypnuté [1].
3. Programovacie tlačidlo [A] držte stlačené a tlačidlo START [8] stláčajte dovtedy, kým sa na displeji zobrazuje H:0....
4. Pustite obe tlačidlá.  
Kontrolka tlačidla [A] bliká a na displeji [9] svieti hodnota nastavená v závode H:04.
5. Programovacie tlačidlo [A] stláčajte dovtedy, kým sa na displeji [9] nezobrazí hodnota nastavená v závode d:00.

## Zmena nastavenia:

1. Stláčaním tlačidla [C] môžete zapnúť d:0 l alebo vypnúť d:00 intenzívne sušenie.
2. Stlačte tlačidlo START [8].  
Nastavená hodnota sa uloží do pamäte.
3. Zatvorte dvere.



## Čistenie a údržba

Pravidelná kontrola a údržba Vášho spotrebiča pomáha predchádzaniu poruchám. To ušetrí čas a nervy.

### Celkový stav spotrebiča

- Skontrolujte vnútorný priestor, či v ňom nie sú usadeniny tuku a vodného kameňa.

Ak také usadeniny nájdete, potom:

- Naplňte zásobník umývacím prostriedkom. Spotrebič spustite bez riadu s programom s najvyššou teplotou.

Na čistenie spotrebiča používajte iba umývacie prostriedky/umývacie prostriedky pre spotrebiče určené osobitne pre umývačky riadu.

- Aby ste zachovali výkon svojho spotrebiča na dlhšiu dobu, pravidelne ho čistite špeciálnym umývacím prostriedkom pre umývačky riadu.
- Aby zostalo tesnenie dverí vždy čisté a hygienické, utierajte ho pravidelne vlhkou handričkou a trochu čistiaceho prostriedku.
- Po dlhšom prestoji nechajte dvere o niečo otvorené, tým zabránite vytvoreniu nepríjemného zápachu.

Na čistenie umývačky nikdy nepoužívajte parný čistič. Výrobca neručí za prípadné následné škody.

Prednú stranu spotrebiča a ovládací panel pravidelne utierajte vlhkou handričkou; postačí voda a trochu čistiaceho prostriedku. Nepoužívajte špongie s drsným povrchom a drhúce čistiace prostriedky, oboje by mohlo viesť k poškrábaniu povrchov.

U spotrebičov z ušľachtilej ocele: Nepoužívajte špongiovú utierku alebo niekoľkokrát dôkladne ich vymyte pred prvým použitím, aby ste predišli korózii.

### Varovanie – Ohrozenie zdravia

Nikdy nepoužívajte iné umývacie prostriedky pre domácnosť napr. s obsahom chlóru!

### Špeciálna soľ a leštidlo

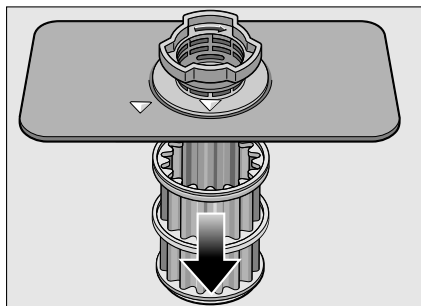
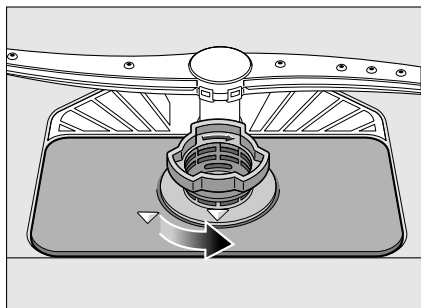
- Kontrolujte indikátory doplnenia  4 a  5. V prípade potreby doplňte špeciálnu soľ a/alebo leštidlo.

## Sitká

Sitká [29] zadržiavajú hrubé nečistoty vo vode od čerpadla. Tieto nečistoty môžu sitká príležitostne upchať.

Sústava sítiok pozostáva z hrubého sitka, plochého jemného sitka a mikrositka.

1. Skontrolujte sitká po každom umývaní z hľadiska zvyškov.
2. Vytočte valcového sitka tak, ako je to znázornené, a vyberte sústavu sítiok.

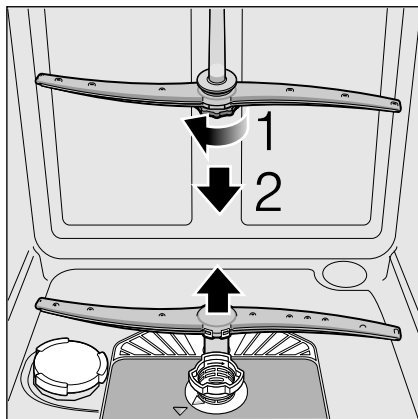


3. Prípadné zvyšky odstráňte a sitká očistite pod tečúcou vodou.
4. Opätovne založte systém sítiok v obrátenom poradí a dbajte na to, aby si značky šípok po uzavretí ležali naproti.

## Ostrekovacie ramená

Vodný kameň a nečistoty z vody môžu blokovať trysky a ložiská ostrekovacích ramien [23] a [27].

1. Skontrolujte výstupné trysky ostrekovacích ramien, či nie sú upchaté.
2. Horné rameno [23] odskrutkujte.
3. Dolné rameno [27] vyťahnite smerom nahor.



4. Ostrekovacie ramená vyčistite pod tečúcou vodou.
5. Ostrekovacie ramená opäť upevnite zaskočením, popr. ich pevne priskrutkujte.

## Porucha - čo robiť?

Mnoho porúch, ktoré sa vyskytnú pri každodennej prevádzke, na základe skúseností odstránite sami. To ušetrí náklady a zabezpečí, že spotrebič je rýchle opäť k dispozícii. V nižšie uvedenom prehľade nájdete možné príčiny chybných funkcií a účinné pokyny na ich odstránenie.

### Upozornenie

V prípade, že sa spotrebič zastaví počas umývania riadu z neznámých dôvodov alebo sa nedá spustiť, preveďte najskôr funkciu Zrušenie programu (Reset). (Pozri kapitolu „Ovládanie spotrebiča“)

**⚠ Varovanie** – Myslíte na to: Opravy smú prevádzať iba odborníci. Ak by bolo potrebné vymeniť konštrukčný diel, je nutné dbať na to, aby sa používali iba originálne náhradné diely. Neodborné opravy alebo použitie neoriginálnych náhradných dielov môžu spôsobiť značné škody a nebezpečenstvo pre užívateľa.

### Čerpadlo odpadovej vody

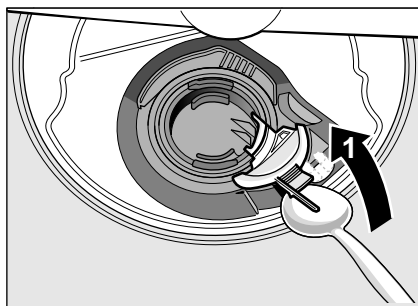
Hrubé zbytky jedla alebo cudzie telesá, ktoré sitká nezadržali, môžu zablokovať čerpadlo odpadovej vody. Voda po umytí potom zostane nad sitkom.

**⚠ Varovanie – Nebezpečenstvo rezu!**

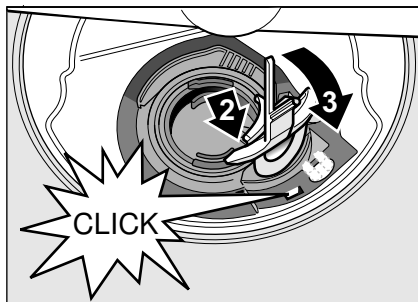
Pri čistení čerpadla odpadovej vody dbajte na to, aby ste sa neporanili črepinami skla alebo ostrými predmety.

V takom prípade:

1. V každom prípade najskôr odpojte spotrebič od siete.
2. Vyberte horný a [22] dolný [30] koš.
3. Sitká [29] demontujte.
4. Vyčerpajte vodu, prípadne za pomoci špongie.
5. Biely kryt pumpy (ako je na obrázku) vypäčte pomocou lyžice. Chyťte kryt za prepážku a nadvihnite ho šikmo smerom dnu. Potom kryt úplne odoberte.

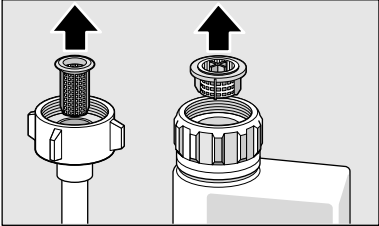


6. Skontrolujte, či sa na obežnom kolese nenachádzajú cudzie telesá a prípadne ich odstráňte.
7. Kryt dajte do pôvodnej polohy, zatlačte nadol a zaklapnite (cvak).



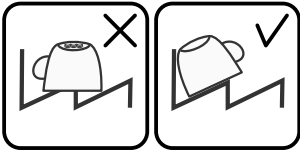
8. Založte sitká.
9. Opätovne nasadte koše.

## Tabuľka poruch

Porucha	Príčiny	Odstránenie
Signalizácia „Skontrolujte prívod vody“ <b>[3]</b> svieti.	Prívodná hadica je zalomená.	Zložte prívodnú hadicu tak, aby bola bez zalomení.
	Vodovodný kohútik je zatvorený.	Otvorte vodovodný kohútik.
	Vodovodný kohútik je zaklinený alebo zväpenatý.	Otvorte vodovodný kohútik. Veľkosť prietoku musí pri otvorenom prívode vody dosahovať min. 10 l/min.
	Sitko na prívode vody je upchaté.	Spotrebič vypnite a vyťahnite zástrčku zo zásuvky. Zatvorte vodovodný kohútik. Odskrutkujte prípojku vody.
		
<p>Očistite sitko v prívodnej hadici. Prípojku vody znova priskrutkujte. Skontrolujte tesnosť. Obnovte prívod prúdu. Spotrebič zapnite.</p>		
Chybový kód <b>E: 7</b> svieti.	Nasávací otvor (na pravej vnútornej strane spotrebiča) je zakrytý riadom.	Riad uložte tak, aby bol nasávací otvor voľný.
Chybový kód <b>E: 12</b> svieti.	Vyhrievací článok je zväpenatý alebo znečistený.	Preveďte čistenie spotrebiča pomocou ošetrovacieho alebo odvápnovacieho prostriedku pre spotrebiče. Používajte umývačku riadu so zariadením na zmäkčovanie vody a skontrolujte nastavenie (pozri kapitolu „Zariadenie na zmäkčovanie vody/špeciálny sol“).
Chybový kód <b>E: 14</b> svieti.	Systém ochrany vody je aktivovaný.	Zatvorte vodovodný kohútik.
Chybový kód <b>E: 15</b> svieti.		Zavolajte službu zákazníkom a uveďte chybový kód.
Chybový kód <b>E: 16</b> svieti.	Stály prívod vody.	
Chybový kód <b>E: 22</b> svieti.	Sitká <b>[29]</b> sú znečistené alebo upchaté.	Vyčistite sitká. (Pozri „Čistenie a údržba“)

Porucha	Príčiny	Odstránenie
Chybový kód <b>E:24</b> svieti.	Hadica odpadovej vody je upchatá alebo zalomená. Pripojenie sifóna je ešte zatvorené. Kryt čerpadla odpadovej vody je voľný.	Ukladajte hadicu beže zahýbu, príp. odstráňte zvyšky. Skontrolujte pripojenie na sifóne a príp. ho otvorte. Správne zaklapnite kryt. (Pozri „Čerpadlo odpadovej vody“)
Chybový kód <b>E:25</b> svieti.	Čerpadlo odpadovej vody je zablokované alebo kryt čerpadla odpadovej vody nie je zaklapnutý.	Očistite čerpadlo a správne zaklapnite kryt. (Pozri „Čerpadlo odpadovej vody“)
Chybový kód <b>E:27</b> svieti.	Sieťové napätie príliš nízke.	Nie porucha spotrebiča, skontrolujte sieťové napätie a elektroinštaláciu.
Na displeji sa zobrazuje iný chybový kód. ( <b>E:01</b> do <b>E:30</b> )	Pravdepodobne sa vyskytla technická porucha.	Vypnite spotrebič vypínačom Zap./Vyp. <input type="checkbox"/> 1. Po krátkom čase spustíte spotrebič znova. Ak sa problém znova vyskytne, zatvorte vodovodný kohútik a vytiahnite sieťovú zástrčku. Zavolajte službu zákazníkom a uveďte chybový kód.
Displej bliká.	Dvere neboli úplne zatvorené.	Zatvorte dvere. Dbajte na to, aby na koši nevyčnievali žiadne predmety (riad, osviežovač do umývačky) a tým nebránili zatvoreniu dverí.
Indikátor dopĺňania soli <input type="checkbox"/> 4 a/alebo leštiaceho prostriedku <input type="checkbox"/> 5 svieti.	Chýbi leštiaci prostriedok. Chýbi soľ. Senzor nerozpozná soľné tablety.	Doplňte leštiaci prostriedok. Doplňte špeciálnu soľ. Používajte inú špeciálnu soľ.
Indikátor dopĺňania soli <input type="checkbox"/> 4 a/alebo leštiaceho prostriedku <input type="checkbox"/> 5 nesvieti.	Indikátor dopĺňania je vypnutý.  Dostatok špeciálnej soli/leštiaceho prostriedku je ešte k dispozícii.	Aktivácia/deaktivácia (pozri kapitolu „Zariadenie na zmäkčovanie vody/Špeciálny soľ“ alebo „Leštiaci prostriedok“).  Skontrolujte indikátor dopĺňania, výšky hladiny.
Po ukončení programu zostáva v spotrebiči voda.	Systém sietí alebo oblasť pod sitkami <input type="checkbox"/> 29 je upchatý. Umývací program sa ešte neskončil.	Očistite sitku a oblasť pod nimi (pozri „Čerpadlo odpadovej vody“). Počkajte do ukončenia programu alebo preveďte „Reset“ (pozri „Zrušenie programu“).



<b>Porucha</b>	<b>Príčiny</b>	<b>Odstránenie</b>
Riad nevyschne.	Nie leštiaci prostriedok alebo príliš málo leštiacieho prostriedku.	Doplňte leštiaci prostriedok.
	Zvolili ste program bez sušenia.	Zvoľte program se sušením (pozri Prehľad programov, Priebeh programu).
	Nahromadenie vody v prieľbinách riadu a príboru.	Dbajte na šikmú polohu pri vkladaní riadu, vložte tyto kysy riadu nakoľko je to možné šikmo.
		
	Použitý kombinovaný umývací prostriedok má zlý sušiaci výkon.	Používajte iné kombinované umývacie prostriedky s lepším sušiacim výkonom. Dodatočné použitie leštiacieho prostriedku zlepšuje výkon sušenia.
Intenzívne sušenie pre zlepšenie sušenia nie je aktivované.	Aktivujte intenzívne sušenie (pozri Ovládanie spotrebiča).	
Riad bol príliš skoro vyberaný alebo proces sušenia ešte nebol ukončený.	Počkajte do ukončenia programu príp. vyberte riad až 30 min po ukončení programu.	
Použitý ekologický leštiaci prostriedok má zlý sušiaci výkon.	Používajte značkový leštiaci prostriedok. Ekologické výrobky majú zrejme horšiu účinnosť.	
Riad z umelé hmoty nevyschne.	Špeciálne vlastnosti umelé hmoty.	Umelá hmota má menšiu kapacitu akumulácie tepla a preto horší vyschne.
Príbor nevyschne.	Nevýhodné vkladanie príboru do košíka na príbor.	Uložte príbor tak, aby bol postavený nakoľko je to možné ojedinelý, zabraňte dotýkavým bodom.
	Nevýhodné vkladanie príboru do zásuvky na príbor.	Uložte príbor správne a tak, aby bol postavený nakoľko je to možné ojedinelý.
Vnútorne strany spotrebiča sú po umývacieho cyklu mokré.	Nie porucha spotrebiča.	Kvôli princípu sušenia „kondenzační sušenie“ sú kvapky vody v zásobníku podmienené fyzikálnymi vlastnosťami a žiadúci. Vlhkosť vo vzduchu kondenzuje na vnútorných stranách umývačky, odtečie a odčerpá sa.

Porucha	Príčiny	Odstránenie
Zbytky jedla na riade.	Riad bol príliš netesno uložený, kôš na riad bol preplnený.	Riad uložte tak, aby bol k dispozícii dostatok voľného priestora a prúd vody sa mohol dostať k povrchu riadu. Zabráňte dotýkovým bodom.
	Stlažené otáčanie ostrekovacieho ramena.	Riad uložte tak, aby nebránil otáčaniu ostrekovacieho ramena.
	Trysky na ostrekovacom ramene sú upchaté.	Očistite trysky na ostrekovacom ramene. (Pozri „Čistenie a údržba”)
	Sitká [29] sú znečistené.	Vyčistite sitká (pozri Čistenie a údržba).
	Sitká [29] sú nesprávne nasadené a/alebo nie sú zaklapnuté.	Spravne založte a zaklapnite sitká.
	Príliš slabý umývací program.	Žvoľte silnejší umývací program.
	Príliš silné predumývanie riadu, preto senzorika nastaví slabý priebeh programu. Tvrdošíjné znečistenia sa neodstránili úplne.	Riad nepredumývajte. Odstráňte len hrubé zvyšky jedla. Odporúčany program Eco 50° alebo Intenzívny.
	Vysoké úzke nádoby sa nedostatočne vymyjú v rohovej oblasti.	Vysoké a úzke nádoby neuložte príliš šikmo a do rohovej oblasti.
	Horný kôš [22] nie je vpravo a vľavo postavený v rovnakej výške.	Postavte horný kôš postrannými pákami v rovnakej výške.
Zvyšky umývacieho prostriedku	Veko zásobníka na umývací prostriedok je riadom zablokované, preto sa veko neotvára úplne.	Veko zásobníka na umývací prostriedok nesmie byť riadom zablokované. Neumiestnite riad alebo osviežovač do umývačky do misky na zachytávanie tabliet.
	Veko zásobníka na umývací prostriedok je tabletou zablokované.	Tablety vložte priečne nikdy na výšku.
	Tablety sa používajú v rýchlom alebo krátkom programe. Čas rozpúšťania umývacieho prostriedku sa nedosiahne v zvolenom krátkom programe.	Čas rozpúšťania tabliet je príliš dlhý pre rýchly alebo krátky program. Používajte práškový umývací prostriedok alebo silnejší program.
	Čistiaci účinok a povahu rozpúšťania sa znižujú po dlhšej skladovacej dobe alebo umývací prostriedok je silne hrudkovatý.	Zmeňte umývací prostriedok.

<b>Porucha</b>	<b>Príčiny</b>	<b>Odstránenie</b>
Škvryny od vody na častiach z umelej hmoty.	Tvorenie kvapiek na povrchu umelé hmoty sa fyzikálne nedá vyhnúť. Po sušení sú škvryny od vody viditeľné.	Používajte silnejší program (viac zmien vody). Dbajte na šikmú polohu pri vkladaní riadu. Používajte leštiaci prostriedok. Príp. zvýšte nastavenie zmäkčovania.
Stierateľné alebo vo vode rozpustné povlaky v zásobníku alebo na dverách.	Obsahové látky umývacieho prostriedku sa usadia. Tieto povlaky sa väčšinou nedajú chemicky (umývacom prostriedkom pre spotrebiče, ...) odstrániť	Zmeňte značku umývacieho prostriedku. Mechanicky očistite spotrebič.
	Pri „bielych povlakoch“ na dne zásobníku je zariadenie na zmäkčovanie vody nastavené na hraničnú hodnotu.	Zvýšte nastavenie zmäkčovania a príp. zmeňte umývací prostriedok.
	Veko zásobníka na soľ [28] nie je dotiahnutý.	Spravne dotiahnite veko zásobníka na soľ.
	Len pri pohároch: Počínajúca korózia skla sa dá len zdanlivo zotierať.	Pozri „Poškodenie skla a riadu“.
Biele, ťažko odstrániteľné povlaky na riadu, zásobníku alebo dvierkach.	Obsahové látky umývacieho prostriedku sa usadia. Tieto povlaky sa väčšinou nedajú chemicky (umývacom prostriedkom pre spotrebiče, ...) odstrániť.	Zmeňte značku umývacieho prostriedku. Mechanicky očistite spotrebič.
	Škála tvrdosti je nastavená na nesprávnu hodnotu alebo tvrdosť vody je väčší než 8,9 mmol/l.	Nastavte zariadenie na zmäkčovanie vody podľa návodu na použitie alebo doplňte soľ.
	Umývacie prostriedky 3 in 1 (3 v 1) alebo biologické/ekologické umývacie prostriedky nemajú dostatočný účinok.	Nastavte zariadenie na zmäkčovanie vody podľa návodu na použitie alebo používajte prostriedky oddelene (značkové umývacie prostriedky, soľ, leštiaci prostriedok).
	Poddávkovanie umývacieho prostriedku.	Zvýšte dávkovanie umývacieho prostriedku alebo zmeňte umývací prostriedok.
	Príliš slabý program umývania.	Zvoľte silnejší umývací program.

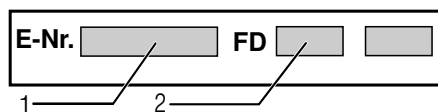
<b>Porucha</b>	<b>Príčiny</b>	<b>Odstránenie</b>
Zbytky čaju alebo rúžu na riade.	Príliš nízka teplota umývania.	Zvoľte program s vyššou teplotou umývania.
	Príliš málo umývacieho prostriedku alebo nevhodný umývacie prostriedok.	Pridajte umývacie prostriedok so správnym dávkovaním.
	Príliš silné predumývanie riadu, preto senzorika nastaví slabý priebeh programu. Tvrdošíjné znečistenia sa neodstránili úplne.	Riad nepredumývajte. Odstráňte len hrubé zvyšky jedla. Odporúčaný program Eco 50°
Farebné (modré, žlté, hnedé), ťažko odstrániteľné až neodstrániteľné povlaky v spotrebiči alebo na riade z ušľachtilej ocele.	Tvorenie vrstiev z obsahových látok zeleniny (napr. kapusty, zeleru, zemiakov, rezancov, ...) alebo vody z vodovodu (napr. mangánu).	Čiastočne odstrániteľné umývacím prostriedkom pre spotrebiče alebo mechanickým čistením. Povlaky sú zdravotne nezávadné.
	Tvorenie vrstiev kovovými zložkami na hliníkovom a striebornom riade.	Čiastočne odstrániteľné umývacím prostriedkom pre spotrebiče alebo mechanickým čistením.
Farebné (oranžové, žlté, hnedé) ľahko odstrániteľné usadeniny vo vnútornom priestore (predovšetkým v oblasti dna).	Tvorenie vrstiev z obsahových látok zvyškov jedla a vody z vodovodu (vápnik), „mydlovitý“.	Skontrolujte funkčnosť zariadenia na zmäkčovanie vody (doplňte špeciálnu soľ) príp. pri používaní kombinovaných umývacích prostriedkov (tabliet) aktivujte zmäkčovanie (pozri kapitolu „Zariadenie na zmäkčovanie vody/Špeciálny soľ“).
Zafarbenie na častiach z umelej hmoty vo vnútornom priestore spotrebiča.	Počas doby životnosti spotrebiča časti z umelej hmoty vo vnútornom priestore spotrebiča môžu zmeniť farbu.	Zafarbenie je normálny jav, tým sa funkčnosť spotrebiča neobmedzuje.
Zafarbenie na častiach z umelej hmoty.	Príliš nízka teplota umývania.	Zvoľte program s vyššou teplotou umývania.
	Príliš silné predumývanie riadu, preto senzorika nastaví slabý priebeh programu. Tvrdošíjné znečistenia sa neodstránili úplne.	Riad nepredumývajte. Odstráňte len hrubé zvyšky jedla. Odporúčaný program Eco 50°

<b>Porucha</b>	<b>Príčiny</b>	<b>Odstránenie</b>
Odstrániteľné šmuhy na pohároch, pohároch s kovovým vzhľadom a príbore.	Príliš mnoho leštiaceho prostriedku.	Nastavte nižší stupeň množstva leštiaceho prostriedku.
	Nie leštiaci prostriedok alebo nastavenie príliš nízke.	Pridajte leštiaci prostriedok a skontrolujte dávkovanie (odporúčanie: stupeň 4-5).
	Zvyšky umývacieho prostriedku vo fáze programu „Leštenie“. Veko zásobníka na umývací prostriedok je riadom zablokované (veko sa neotvára úplne).	Veko zásobníka na umývací prostriedok nesmie byť riadom zablokované. Neumiestnite riad alebo osviežovač do umývačky do misky na zachytávanie tabliet.
	Príliš silné predumývanie riadu, preto senzorika nastaví slabý priebeh programu. Tvrdošijné znečistenia sa neodstránili úplne.	Riad nepredumývajte. Odstráňte len hrubé zvyšky jedla. Odporúčaný program Eco 50°
Počínajúce alebo už existujúce, ireverzibilné (nevrátné) zakalenie skla.	Poháre nie sú odolné pre umývačku, len vhodné do umývačky.	Používajte poháre odolné pre umývačku. Zabráňte dlhé parné fázy (prestoje po ukončení umývacieho cyklu). Používajte umývací cyklus s nižšou teplotou. Nastavte zariadenie na zmäkčovanie vody podľa tvrdosti vody (prip. o jeden stupeň nižší). Používajte umývacie prostriedky so zložkou na ochranu skla.
Stopy hrdze na príbore.	Príbor nie je dostatočne odolný voči hrdzi. Často sú čepele nožov viac postihnuté.	Používajte príbor odolný proti hrdzaveniu.
	Príbor aj koroduje, keď sa umýva korodujúci časti (rukováti hrncov, poškodené koše na riad atď.).	Neumývajte korodujúci časti.
	Obsah soli vo vode je príliš vysoký, pretože veko zásobníka na soľ nie je pevne dotiahnuté alebo pri dopĺňaní soli sa pomimo vysypalo príliš veľa soli.	Pevne dotiahnite veko zásobníka na soľ a odstráňte vysypanú soľ.
Spotrebič nezačne pracovať.	Poistka v dome nie je v poriadku.	Skontrolujte poistku.
	Sieťový kábel nie je v zásuvke.	Zabezpečte, aby sieťový kábel bol úplne zasunutý na zadnej strane spotrebiča a v zásuvke. Skontrolujte funkčnosť zásuvky.
	Dvere spotrebiča nie sú správne zatvorené.	Zatvorte dvere.
Program sa samostatne spustí.	Program sa ešte neskončil.	Prevedte „Reset“. (Pozri Zrušenie programu).

<b>Porucha</b>	<b>Príčiny</b>	<b>Odstránenie</b>
Dvere sa dajú len ťažko otvoriť.	Je aktivovaná detská poistka.	Deaktivácia detskej poistky. (Pozri návod na použitie v zariadení)
Dvere sa nedajú zatvoriť.	Zámok dverí sa prestavil. Zatvorenie dverí je zablokované kvôli zabudovaniu spotrebiča.	Zatvorte dvere zvýšenou silou. Skontrolujte zabudovanie spotrebiča: Dvere alebo montované diely nesmú byť potknuté pri zatvorení.
Veko zásobníka na umývací prostriedok sa nedá zatvoriť.	Zásobník na umývací prostriedok alebo vedenie veka je zablokovaný zlepenými zbytkami umývacieho prostriedku.	Odstráňte zvyšky umývacieho prostriedku.
Zvyšky umývacieho prostriedku v zásobníku na umývací prostriedok alebo v miske na zachytávanie tabliet.	Ostrekovacie ramená sú riadom zablokované, preto sa umývací prostriedok nevymyje. Zásobník na umývací prostriedok bol pri plnení vlhký.	Zabezpečte, či sa ostrekovacie ramená môžu voľne otáčať. Umývací prostriedok pridajte len do suchého zásobníka na umývací prostriedok.
Spotrebič sa počas umývania zastaví alebo program vysadí.	Dvere neboli úplne zatvorené. Neumiestnite riad alebo osviežovač do umývačky do misky na zachytávanie tabliet. Horný kôš tlačí na dvere a bráni bezpečnému zatvoreniu dverí.	Zatvorte dvere. Skontrolujte, či na zadnú stenu netlačí napr. zásuvka alebo nedemontovaný držiak hadice.
Počuť buchot prúdiacich ventilov.	Dodávka prúdu a/alebo prívod vody sú prerušené.	Obnovte dodávku prúdu a/alebo prívod vody.
Počuť buchot alebo klepot.	Závisle od domacej inštalácie, pretože nie je porucha spotrebiča. Nemá vplyv na funkčnosť spotrebiča. Ostrekovacie rameno naráža do riadu, riad nebol správne vkladný. Pri nízkej náplni prúdy vody priamo zasahujú na umývací zásobník. Ľahký riad sa pohybuje pri umývaní.	Odstránenie nie je možné. Riad uložte tak, aby ostrekovacie ramená nenarazili do riadu. Vložte viac riadu do spotrebiča alebo vložte ho rovnomernejší do umývačky. Ľahký riad uložte tak, aby bol stabilne umiestnený.
Nezvyčajná tvorba peny.	V zásobníku leštiaceho prostriedku je namiesto neho prostriedok na ručné umývanie riadu. Rozliaty leštiaci prostriedok.	Doplňte okamžite leštiaci prostriedok do zásobníka leštiaceho prostriedku. Leštiaci prostriedok utrite handričkou.

## Služba zákazníkom

Ak by sa vám nedarilo poruchu odstrániť, obráťte sa na službu zákazníkom. Nájdeťme vždy vhodné riešenie, aby sme predišli zbytočným návštevám technikov. Kontaktné údaje na najbližšiu službu zákazníkom nájdete na zadnej strane tohto návodu na použitie alebo v priloženej zozname služieb zákazníkom. Pri zavolaní uveďte číslo spotrebiča (E-Nr. = 1) a číslo výroby (FD = 2), ktoré nájdete na typovom štítku **[34]** na dverách spotrebiča.



### **Dôverujte kompetencii výrobcu.**

Obráťte sa na nás. Zabezpečte tým, aby oprava bola prevedená odborne vyškolenými servisnými technikmi, ktorí sú vybavení originálnymi náhradnými dielmi pre Váš spotrebič.

## Umiestnenie a pripojenie

Aby umývačka riadu riadne fungovala, musí byť pripojená odborne. Údaje o prívode a odvode, ako aj hodnoty elektrického pripojenia musia zodpovedať požadovaným kritériám tak, ako je to uvedené v nasledujúcich odsekoch príp. v návode na montáž.

Pri montáži dodržiavajte poradie pracovných krokov:

1. Kontrola pri dodaní
2. Umiestnenie
3. Pripojenie k odpadu
4. Prívod pitnej vody
5. Elektrické pripojenie.

### **Obsah dodávky**

Pri reklamáciách obráťte sa na obchodníka, u ktorého ste nakupovali spotrebič alebo na našu službu zákazníkom.

- Umývačka riadu
- Návod na obsluhu
- Návod na montáž
- Záruka\*
- Montážny materiál
- Kovová ochrana proti pare\*
- Gumová zásterá\*
- Sieťový kábel

\* podľa modelu

### **Bezpečnostné pokyny**

Dodržte bezpečnostné pokyny v kapitole „Pri inštalácii“.

## Dodávka

Bezchybné fungovanie vašej umývačky riadu bolo v závode dôkladne skontrolované. Pritom zostali malé škvrny po vode. Zmiznú po prvom umývaní.

## Technické údaje

### Hmotnosť:

max. 60 kg

### Napätie:

220–240 V, 50 Hz alebo 60 Hz

### Menovitý príkon:

2000–2400 W

### Poistka:

10/16 A (UK 13A)

### Príkon:

Vypnutý stav (Po)\* 0,10 W

Ne vypnutý stav (pripravená na prevádzku) (PI)\* 0,10 W

\*podľa nariadení EÚ č. 1016/2010 a 1059/2010

Doplňkové funkcie a nastavenia môžu zvyšovať príkon.

### Tlak vody:

najmenej 0,05 MPa (0,5 bar), maximálne 1 MPa (10 bar). Pri vyššom tlaku: Zapojte ventil na redukciu tlaku.

### Prívodové množstvo:

minimálne 10 litrov za minútu

### Teplota vody:

studená voda; v prípade teplej vody max. teplota 60 °C.

### Priestornosť:

12–15 jedálenských súprav (podľa modelu).

## Umiestnenie

Rozmery pre zabudovanie nájdete v návode na montáž. Spotrebič umiestnite vodorovne pomocou nastaviteľných nôh. Dbajte pritom na stabilné umiestnenie.

- Spotrebiče s podstavcom a zabudovateľné spotrebiče, ktoré sa dodatočne umiestňujú ako voľne stojaci spotrebič, musia byť zabezpečené proti prevráteniu, napr. skrutkami v stene alebo zabudovaním pod spojitú pracovnú dosku, ktorá je zoskrutkovaná so susednými skrinkami.
- Umývačku riadu je možné zabudovať do kuchynskej linky bez ďalších drevených alebo umelohmotných medzistien.

## Pripojenie k odpadu

1. Potrebné pracovné kroky nájdete v návode na montáž, prípadne namontujte sifón s kónickým hrdlom.
2. Hadicu na odvod odpadovej vody pripojte pomocou priložených dielov ku kónickému hrdlu sifónu. Dbajte na to, aby sa hadica nezalomila, nepripučila alebo nezamotala a odtoku odpadovej vody nebránilo uzatváracie veko v odtoku!



## Prívod pitnej vody

1. Pripojenie pitnej vody vykonajte podľa návodu na montáž pomocou priložených dielov na vodovodný kohútik.

Dbajte na to, aby nebola prípojka pitnej vody zalomená, pripúčená alebo zamotaná.

2. Pri výmene spotrebiča sa na prívod vody musí vždy použiť nová prívodová hadica.

### Tlak vody:

Najmenej 0,05 MPa (0,5 bar), maximálne 1 MPa (10 bar). Pri vyššom tlaku: Zapojte ventil na redukciu tlaku.

### Prívodové množstvo:

Minimálne 10 litrov za minútu

### Teplota vody:

Studená voda; v prípade teplej vody max. teplota 60 °C.

## Pripojenie teplej vody \*

\* podľa modelu

Umývačka riadu môže byť pripojená na studenú a teplú vodu s teplotou do max. 60 °C.

Pripojenie na teplú vodu sa odporúča, ak táto je dispozíciou z energeticky výhodnej výroby teplej vody a vhodnej inštalácie, napr. zo solárneho zariadenia s cirkulačným vedením.

Pritom ušetríte energiu a čas.

Nastavením teplej vody **R:0 /** môžete váš spotrebič optimálne naladiť na prevádzku s teplou vodou.

Pritom sa odporúča teplota vody (teplota prívodnej vody) od minimálne 40 °C do maximálne 60 °C.

Pripojenie na teplú vodu sa neodporúča, ak voda je vyrobená pomocou elektrického bojlera.

## Nastavenie teplej vody:


1. Otvorte dvere.
2. Zapnite vypínač zapnuté/vypnuté **[1]**.
3. Programovacie tlačidlo **[A]** držte stlačené a tlačidlo START **[8]** stláčajte dovtedy, kým sa na displeji zobrazuje **H:0....**
4. Pustite obe tlačidlá. Kontrolka tlačidla **[A]** bliká a na displeji **[9]** svieti hodnota nastavená v závode **H:04**.
5. Programovacie tlačidlo **[A]** stláčajte dovtedy, kým sa na displeji **[9]** nezobrazí hodnota nastavená v závode **R:00**.

### Zmena nastavenia:

1. Stláčaním tlačidla **[C]** môžete nastavenie teplej vody vypnúť **R:00** alebo zapnúť **R:0 /**.
2. Stlačte tlačidlo START **[8]**. Nastavená hodnota sa uloží do pamäte.
3. Zatvorte dvere.

## Elektrické pripojenie

- Spotrebič možno pripojiť iba na striedavý prúd s rozsahom od 220 V do 240 V a 50 Hz alebo 60 Hz prostredníctvom zásuvky s ochranným vodičom nainštalovanej podľa predpisov. Potrebná poistka pozri typový štítok **[34]**.
- Zásuvka sa musí nachádzať v blízkosti umývačky a musí byť voľne dostupná aj po zabudovaní. Ak zástrčka po zabudovaní nie je voľne prístupná, musí byť kvôli dodržaniu príslušných bezpečnostných predpisov, týkajúcich sa inštalácie, k dispozícii deliace zariadenie na všetkých póloch s otvorom pre kontakt s minimálnou dĺžkou 3 mm.

- Zmeny na pripojení smú prevádzať len odborníci.
- Predĺženie kábla sieťového prívodu smiete kupovať v autorizovaných servisných strediskách.
- V prípade použitia ochranného vypínača proti chybnému prúdu možno použiť iba jeden typ s označením . Iba tento zaručuje splnenie momentálne platných predpisov.
- Spotrebič je vybavený systémom vodnej bezpečnosti. Vezmite na vedomie, že tento systém funguje **len**, ak je spotrebič pripojený na sieť.

## Demontáž

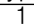
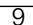
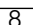
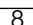
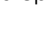
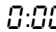
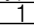
Dodržiť aj tu poradie pracovných krokov.

1. Odpojte spotrebič od elektrickej siete.
2. Zastavte prívod vody.
3. Uvoľnite prívod pitnej vody a odvod odpadovej vody.
4. Uvoľnite upevňovacie skrutky na nábytkových dielcoch.
5. Demontujte sokel, ak je k dispozícii.
6. Spotrebič vyťahnite, pritom opatrne dotiahnite hadicu.

## Preprava

Umývačku riadu vyprázdňte a voľné časti zaistite.

### Spotrebič sa musí vyprázdniť vykonaním týchto krokov:

1. Otvorte prívod vody.
2. Otvorte dvere.
3. Zapnite vypínač zapnuté/vypnuté .
4. Zvoľte program s najvyššou teplotou. Na displeji  sa objaví plánovaná dĺžka trvania programu.
5. Stlačte tlačidlo Start .
6. Zatvorte dvere. Program sa spustí.
7. Po cca. 4 minútach otvorte dvere.
8. Tlačidlo START  stláčajte dovtedy, kým sa na displeji zobrazuje .
9. Zatvorte dvere.
10. Po cca. 1 minútach otvorte dvere. Na displeji sa ukáže .
11. Vypnite vypínač zapnuté/vypnuté .
12. Prívod vody zatvorte, prívodovú hadicu odpojte a nechajte z nej vytiecť vodu.

Spotrebič prepravujte iba v zvislej polohe.

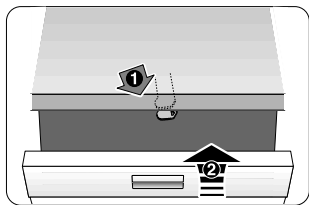
(Aby sa nemohla dostať zvyšková voda do riadenia spotrebiča, čo môže viesť k chybnému priebehu programu).

## Opatrenia proti zamrznutiu

Ak sa spotrebič nachádza v miestnosti, v ktorej hrozí zamrznutie (napr. na chate), musí sa úplne vyprázdniť.

Zmeny vyhradené.

## Detská poistka (záмок dverí) \*



40



41



42

## ⚠ Varovanie

- 40 Aktivácia detskej poistky.
- 41 Otvorenie dverí s aktivovanou detskou poistkou.
- 42 Deaktivácia detskej poistky.

Zatvorte dvere spotrebiča vždy úplne, keď opustíte miestnosť. Len tak môžete chrániť deti pred možným nebezpečenstvom.

## Ostrekovacia hlava pre plechy na pečenie \*



Veľké plechy alebo rošty ako aj taniere s priemerom väčším než 30 cm (tanier labužník, tanier pasta, tanier klubový) môžete očistiť pomocou tejto ostrekovacej hlavice. Na to vyberte horný kôš a nasadte ostrekovaciu hlavicu tak, ako je to znázornené na obrázku.

Aby sa prúd vody mohol dostať ku všetkým častiam, plechy zoradte tak, ako je to znázornené (max. 4 plechy a 2 rošty).

Umývačku používajte vždy s horným košom alebo ostrekovacou hlavickou na plechy na pečenie!

\* v niektorých modeloch

## AQUA-STOP-záruka

sk

(neplatí pri spotrebičoch bez Aqua-Stop)

Dodatočne k záručným podmienkam obchodníka vyplývajúcich z kúpnej zmluvy a k záruke na náš spotrebič poskytujeme dodatočnú náhradu pri nasledujúcich podmienkach:

1. Ak vzniknú škody spôsobené chybou nášho systému Aqua-Stop, poskytneme náhradu škôd súkromnému spotrebiteľovi. K zabezpečeniu vodnej bezpečnosti **musí** byť spotrebič pripojený na elektrickú sieť.
2. Táto záruka platí po celú dobu životnosti spotrebiča.
3. Predpokladom uplatnenia záruky je, že spotrebič s Aqua-Stopom bol odbornou a náležitým spôsobom podľa nášho návodu nainštalovaný a pripojený. Toto zahŕňa tiež odbornou namontované predĺženie Aqua-Stop (originálne príslušenstvo). Naša záruka sa nevzťahuje na chybné privody, alebo armatúry, až na pripojenie Aqua-Stopu na vodovodný kohútik.
4. V zásade nemusíte spotrebiče s Aqua-Stopom počas prevádzky kontrolovať, alebo po ukončení prevádzky istiť zatvorením vodovodného kohútika. Iba v prípade Vašej dlhšej neprítomnosti v domácnosti, napr. pri dovolenke, odporúčame vodovodný kohútik zatvoriť.

BSH Hausgeräte GmbH

Carl-Wery-Straße 34  
81739 München, Germany

### Objednávka opravy a porada v prípade porúch

Kontaktné údaje všetkých krajín nájdete v priloženej zozname služieb zákazníkom.

Internet: [www.siemens-home.bsh-group.com](http://www.siemens-home.bsh-group.com)

Vyrobené BSH Hausgeräte GmbH v licencii k ochrannej známke Siemens AG



**9001173413** sk (9802) 640MV