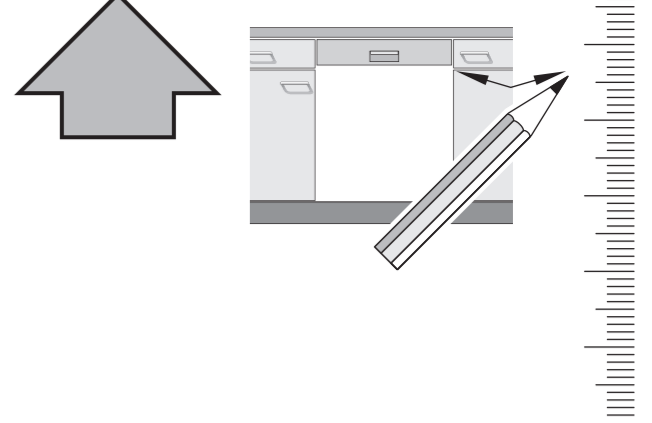
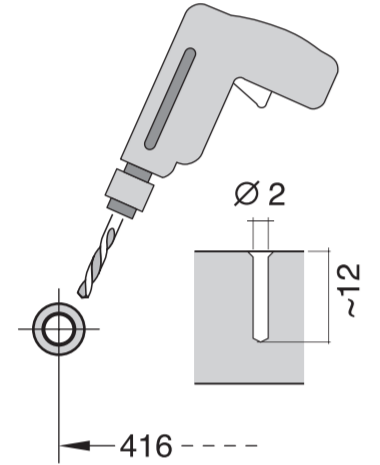


de Montageanleitung *) über Kundendienst erhältlich *) Available from customer service	no Monteringsanvisning *) fåes hos kundeservice	sl Navodilo za montažo *) Lahko nabavite v servisni službi	uz O'rnatish yo'riqnomasi *) mijozlarga xizmat ko'rsatish markazida mavjud
en Installation instructions *) Available from customer service	da Monteringsvejledning *) Kan købes hos serviceafdelingen	mk Упатство за монтажа *) се добива преку службата за купувачи	ka მონტაჟის ინსტრუქცია *) ხელმძღვანელობის კლიენტთა სამსახურში
fr Notice de montage *) Disponible par le biais du service après-vente	fi Asennusohje *) Saatavissa huoltopalvelusta	sq Udhëzues për montim *) Sigurohet nëpërmjet servisit	bg Ръководство за монтаж *) представя се от службата за обслужване на клиенти
nl Montagevoorschrift *) Tegen meerprijs bij de Servicedienst verkrijgbaar	cs Montážní návod *) K dispozici přes servisní službu	et Monteerimisjuhend *) Küsige klienditeeninduselt	fa راهنمای مونتاژ *) از مرکز خدمات پس از فروش تهیه فرمائید
it Istruzioni per il montaggio *) Disponibile presso il servizio assistenza clienti	sk Návod na montáž *) Dostanete v službe zákazníkom	lt Montavimo instrukcija *) Ja galima gauti klientų aptarnavimo servise	ar تعليمات التركيب *) يمكن طلبها من مراكز خدمة العملاء
es Instrucciones de montaje *) Se puede adquirir a través del Servicio de Asistencia Técnica Oficial de la marca	pl Instrukcja montażu *) Do uzyskania w punkcie serwisowym	lv Montažas pamācība *) Var saņemt servisa dienestā	id Intruksi Pemasangan *) bisa didapatkan melalui Customer Service
pt Instruções de montagem *) Pode ser adquirido nos nossos Serviços Técnicos	hu Szerelési utasítás *) A vevőszolgálaton keresztül kapható:	ru Инструкция по монтажу *) Можно получить в сервисном центре	th ការណែនាំអំពីការដំឡើង *) អាចទទួលបានតាមអ្នកសេវា
el Οδηγίες τοποθέτησης *) Διατίθενται από την υπηρεσία τεχνικής εξυπηρέτησης πελατών	ro Instrucțiune de montaj *) obținabilă la serviciul pentru clienți	uk Інструкція з монтажу *) Можна отримати через сервісну службу	ko 설치 설명서 *) 고객센터 센터에서 구입 가능
tr Montaj kılavuzu *) Yetkilil servis üzerinden alınabilir	hr Uputa za montažu *) može dobiti kod službe održavanja	kk Іске қосу туралы нұсқаулар! *) Сервис қызмет көрсету орталығында алуына жатады.	zh 安装说明书 *) 可向售后服务站索取。
sv Monteringsanvisning *) kan fås via Service	sr Uputstvo za montažu *) Može se nabaviti preko servisne službe	az Quraşdırma təlimatları *) Müştəri xidmətlərindən əldə oluna bilər	zh-tw 安裝說明書 *) 可向售後服務站索取



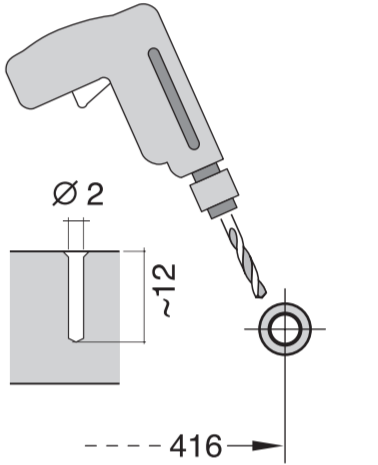
440 Integr. Kusto-Leisten 81,5 cm - k. SW 9001 170 406 (9801)

1



2a

2b



3

nicht einklemmen
do not pinch
ne pas coincer
No doblar

4

verspannen
brace
calar verticalement
Enrasar

5

6

7

8

