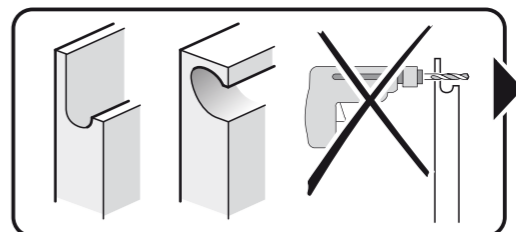


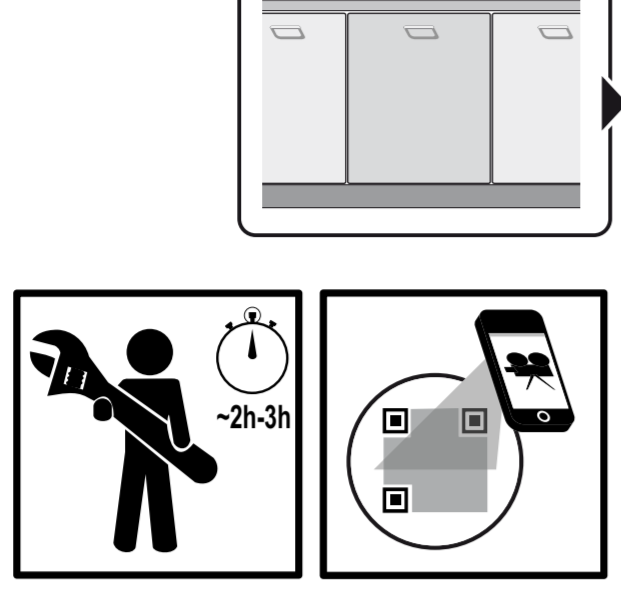
de Montageanleitung
 *) Über Kundendienst erhältlich
fr Installation instructions
 *) Available from customer service
it Notice de montage
 *) Disponibile presso il servizio assistenza clienti
nl Montagevoorschrift
 *) Tegen meerprijs bij de Serviceafdeling verkrijgbaar
pt Instruções de montagem
 *) Disponível através do serviço de assistência técnica
ro Instrucțiuni de montaj
 *) Se poate achiziționa la preț suplimentar la Serviciul de Asistență Tehnică Oficială de la marca
ru Инструкция по монтажу
 *) Можно приобрести через сервисную службу
sk Montážny návod
 *) K dispozícii v službe zákazníkom
sl Navodilo za montažo
 *) Lahko nabavite v servisni službi
sp Manual de montaje
 *) Se puede adquirir a través del Servicio de Asistencia Técnica Oficial de la marca
tr Montaj talimatları
 *) Müşteri hizmetlerinden alda oluna bilir
uk Інструкція з монтажу
 *) Можливо отримати через сервісну службу
zh 安裝說明書
 *) 可向售後服務站索取

de Montierungsanleitung
 *) Über Kundendienst erhältlich
fr Installation instructions
 *) Available from customer service
it Notice de montage
 *) Disponibile presso il servizio assistenza clienti
nl Montagevoorschrift
 *) Tegen meerprijs bij de Serviceafdeling verkrijgbaar
pt Instruções de montagem
 *) Disponível através do serviço de assistência técnica
ro Instrucțiuni de montaj
 *) Se poate achiziționa la preț suplimentar la Serviciul de Asistență Tehnică Oficială de la marca
ru Инструкция по монтажу
 *) Можно приобрести через сервисную службу
sk Montážny návod
 *) K dispozícii v službe zákazníkom
sl Navodilo za montažo
 *) Lahko nabavite v servisni službi
sp Manual de montaje
 *) Se puede adquirir a través del Servicio de Asistencia Técnica Oficial de la marca
tr Montaj talimatları
 *) Müşteri hizmetlerinden alda oluna bilir
uk Інструкція з монтажу
 *) Можливо отримати через сервісну службу
zh 安裝說明書
 *) 可向售後服務站索取

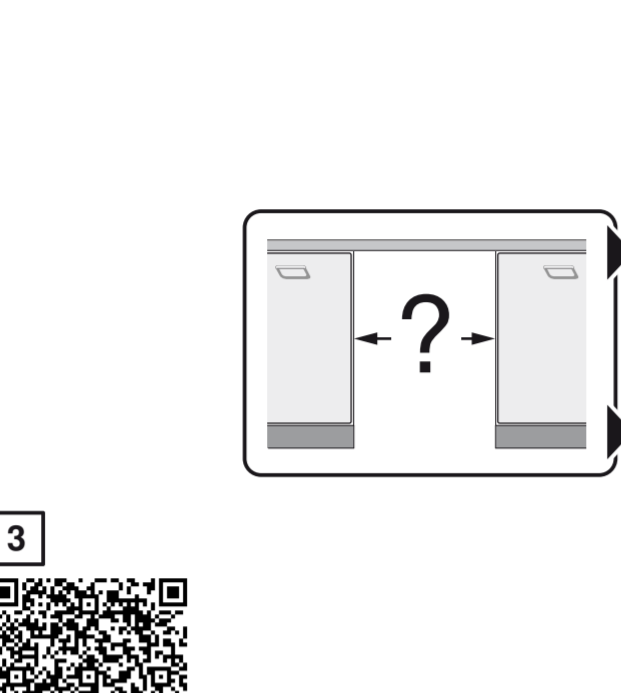
de Montierungsanleitung
 *) Über Kundendienst erhältlich
fr Installation instructions
 *) Available from customer service
it Notice de montage
 *) Disponibile presso il servizio assistenza clienti
nl Montagevoorschrift
 *) Tegen meerprijs bij de Serviceafdeling verkrijgbaar
pt Instruções de montagem
 *) Disponível através do serviço de assistência técnica
ro Instrucțiuni de montaj
 *) Se poate achiziționa la preț suplimentar la Serviciul de Asistență Tehnică Oficială de la marca
ru Инструкция по монтажу
 *) Можно приобрести через сервисную службу
sk Montážny návod
 *) K dispozícii v službe zákazníkom
sl Navodilo za montažo
 *) Lahko nabavite v servisni službi
sp Manual de montaje
 *) Se puede adquirir a través del Servicio de Asistencia Técnica Oficial de la marca
tr Montaj talimatları
 *) Müşteri hizmetlerinden alda oluna bilir
uk Інструкція з монтажу
 *) Можливо отримати через сервісну службу
zh 安裝說明書
 *) 可向售後服務站索取



de Montageanleitung
 *) Über Kundendienst erhältlich
fr Installation instructions
 *) Available from customer service
it Notice de montage
 *) Disponibile presso il servizio assistenza clienti
nl Montagevoorschrift
 *) Tegen meerprijs bij de Serviceafdeling verkrijgbaar
pt Instruções de montagem
 *) Disponível através do serviço de assistência técnica
ro Instrucțiuni de montaj
 *) Se poate achiziționa la preț suplimentar la Serviciul de Asistență Tehnică Oficială de la marca
ru Инструкция по монтажу
 *) Можно приобрести через сервисную службу
sk Montážny návod
 *) K dispozícii v službe zákazníkom
sl Navodilo za montažo
 *) Lahko nabavite v servisni službi
sp Manual de montaje
 *) Se puede adquirir a través del Servicio de Asistencia Técnica Oficial de la marca
tr Montaj talimatları
 *) Müşteri hizmetlerinden alda oluna bilir
uk Інструкція з монтажу
 *) Можливо отримати через сервісну службу
zh 安裝說明書
 *) 可向售後服務站索取

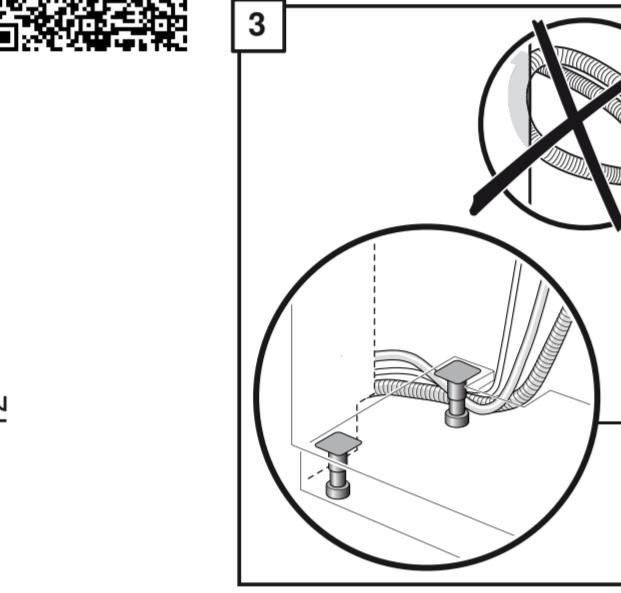


1



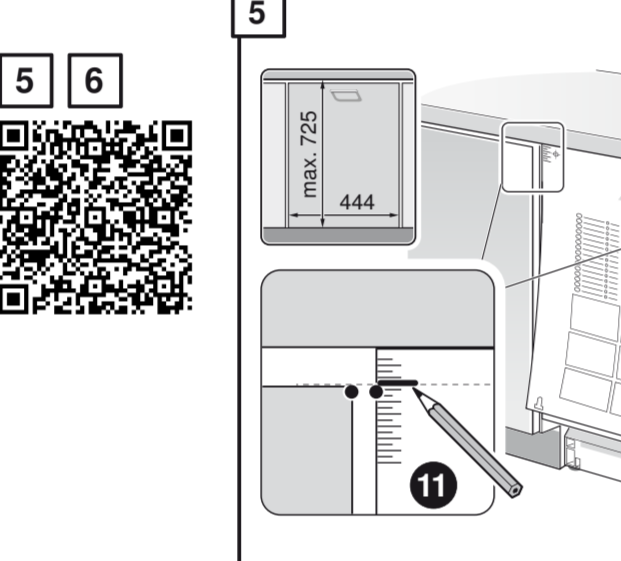
2a

2b

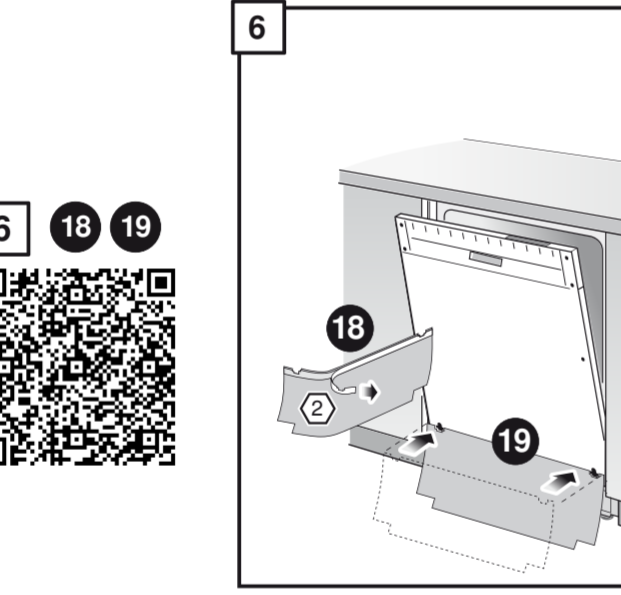


3

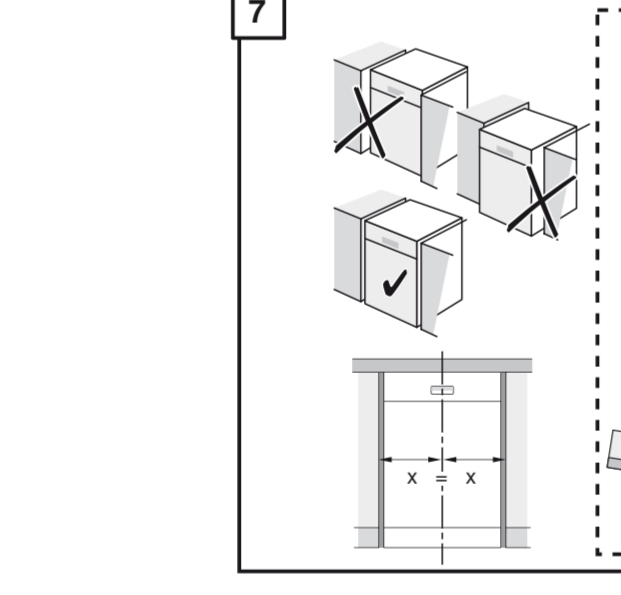
4



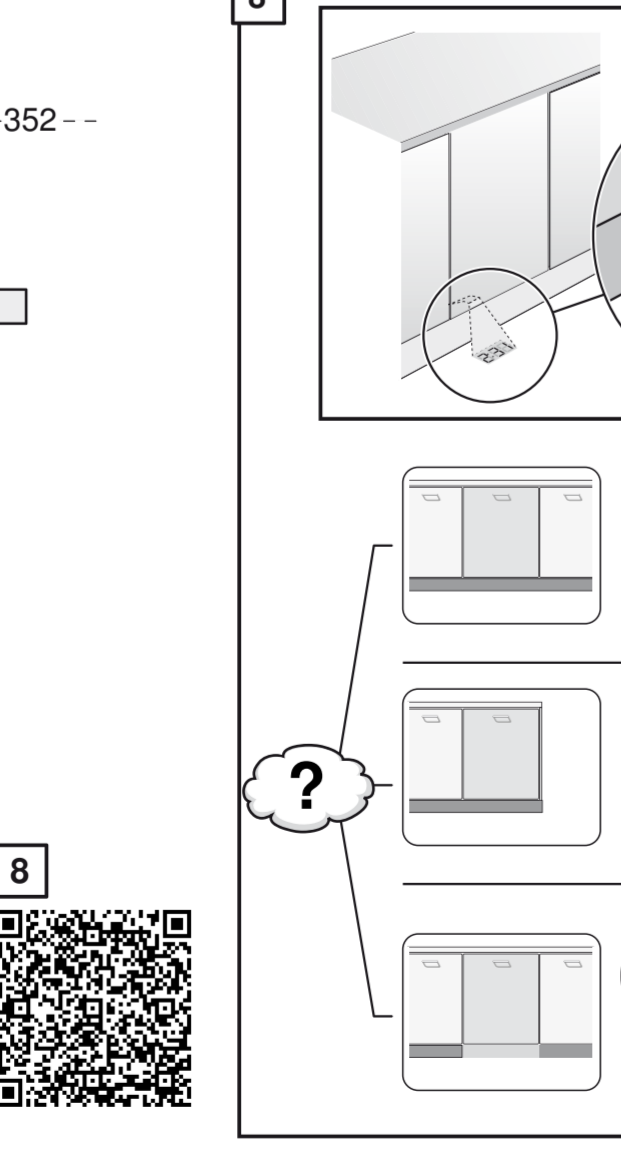
5



6



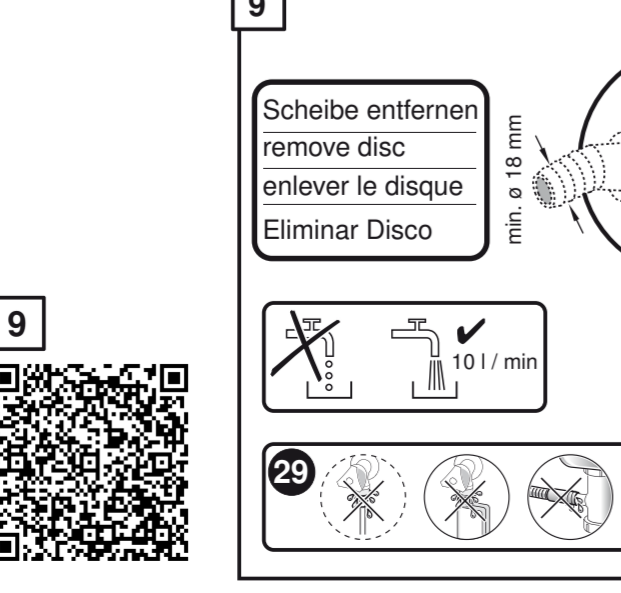
7



8

c =	d =
650 mm	≥ 30 mm
660 mm	≥ 20 mm
670 mm	≥ 10 mm
680 - 725 mm	≥ 0 mm

GB



9

Scheibe entfernen / remove disc / enlever le disque / Eliminar Disco

Dichtheit nach einem Spülgang prüfen. / Check for leaks after one wash cycle. / Vérifiez l'étanchéité après un lavage. / Verificar la estanqueidad tras un ciclo de lavado.



372

416

~2h-3h

1

1 2 3 4 5 6 7 8 9 10

1,75 m

Ø 4x15

Ø 4x15

Ø 4x42

Ø 4x36

815 mm

815 - 875

450 (max. 458)

100x50mm

1

416

2a

2b

3

Mat.-Nr. 622456

nicht einklemmen
do not pinch
ne pas coincer
No doblar

4

4

5

5 6 7

416

4

5

6

verspannen
brace
calar verticalment
Enrasar

0 - 60 mm

SW 13

SW 10

max. 725

444

10

11

12

13

14

15

16

17

18

19

20

Torx T 20

2,5 - 7,5 kg

416

7

8

21

22

23

24

25

max. 1,2 mm

26

27

28

29

30

31

32

416

9

23

24

25

26

27

28

29

30

31

32

c =	d =
650 mm	30 mm
660 mm	20 mm
670 mm	10 mm
680 - 725 mm	0 mm

max. 60 mm

416

10

Scheibe entfernen
remove disc
enlever le disque
Eliminar Disco

min. Ø 18 mm

max. 10 Nm

10 l / min

Dichtheit nach einem Spülgang prüfen.
Check for leaks after one wash cycle.
Vérifiez l'étanchéité après un lavage.
Verificar la estanqueidad tras un ciclo de lavado.

0,05 - 1 MPa
(0,5 - 10 bar)
max. 60°C

Fi

352

416

5a

6a

1

4

5a

max. 725

444

10

11

12

13

14

15

16

17

18

19

20

21

22

23

24

25

26

2,5 - 7,5 kg

Torx T 20

416

6a

22

23

416