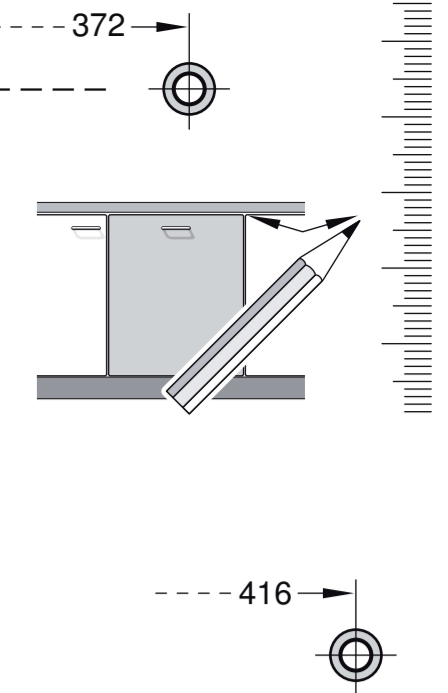


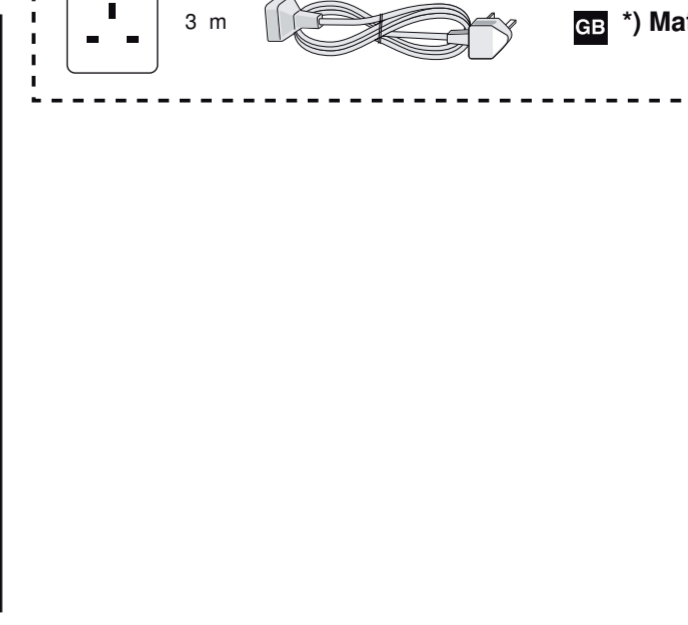
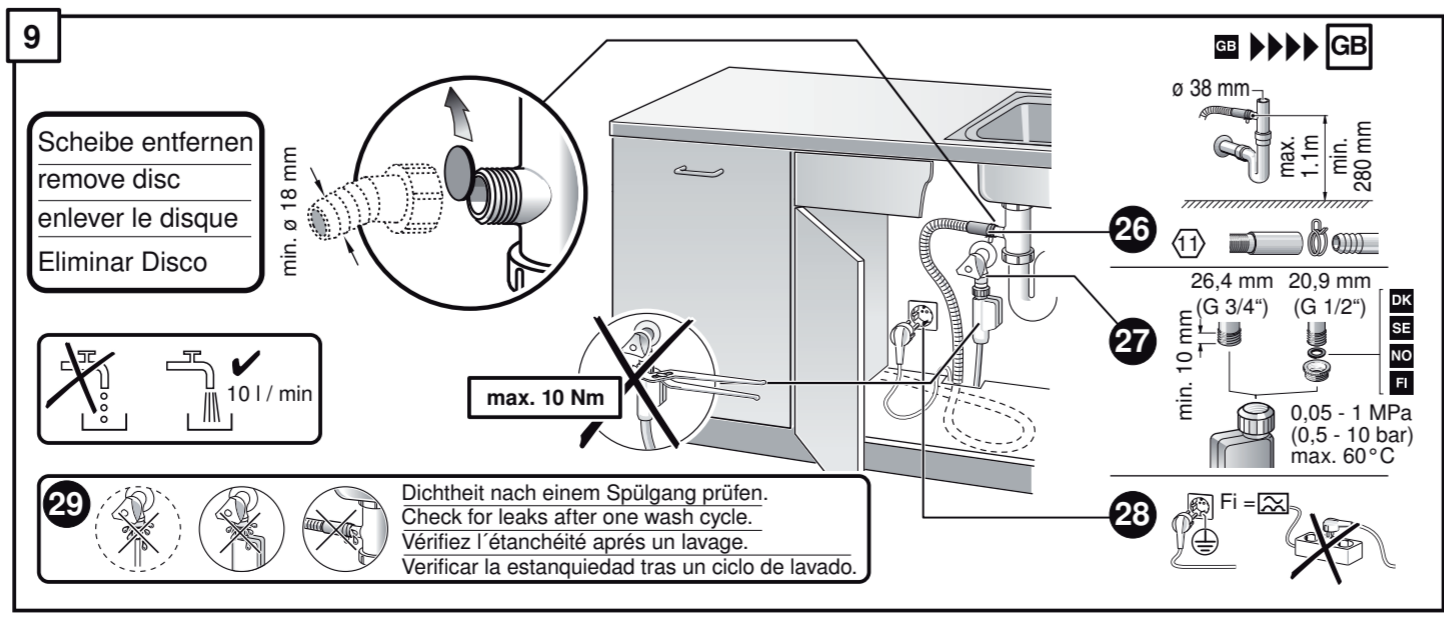
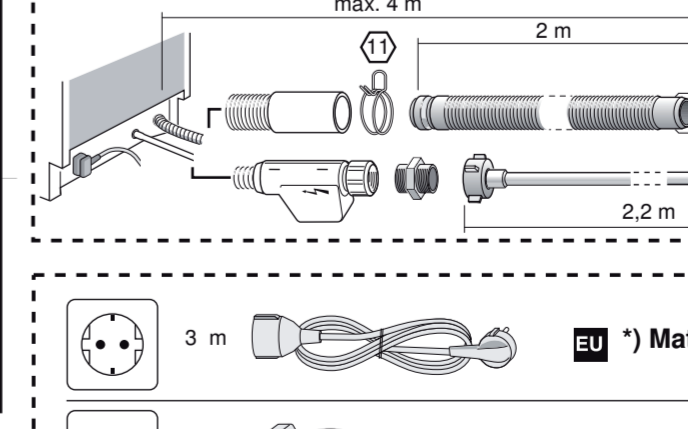
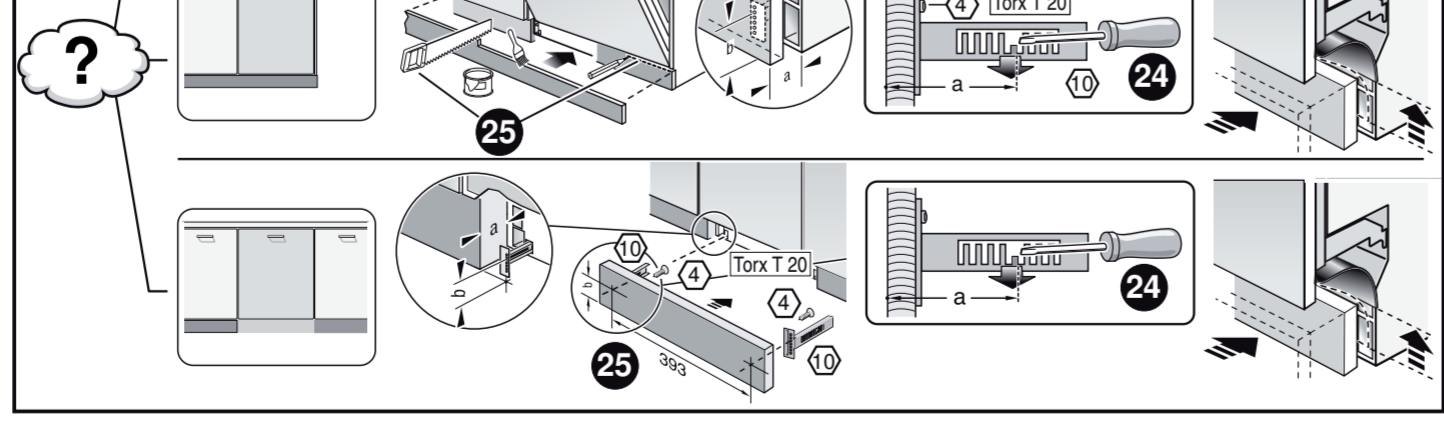
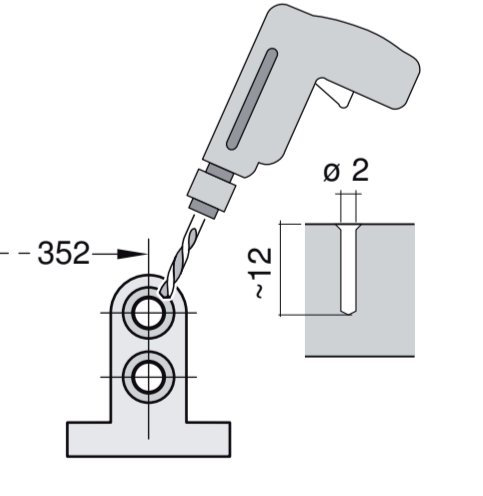
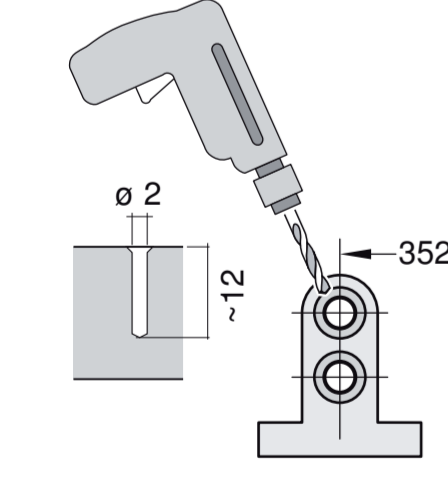
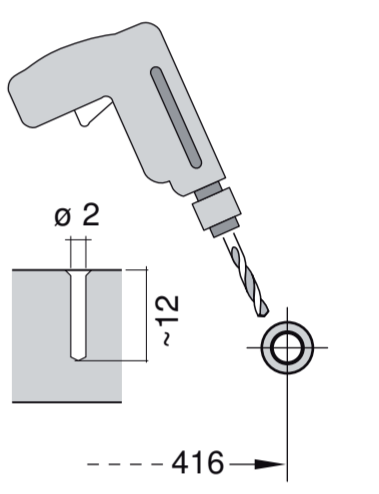
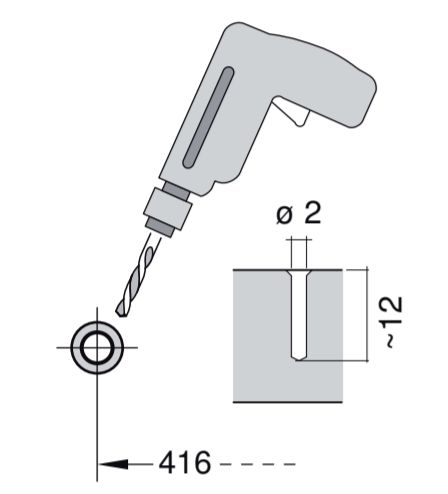
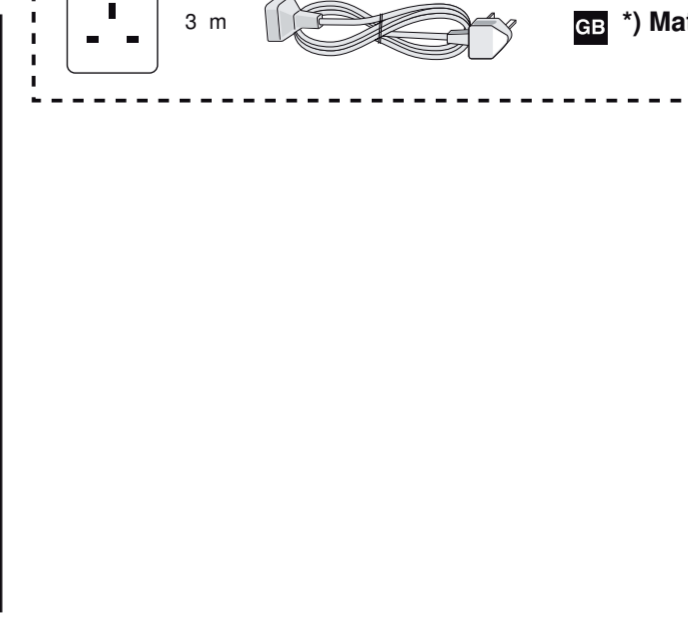
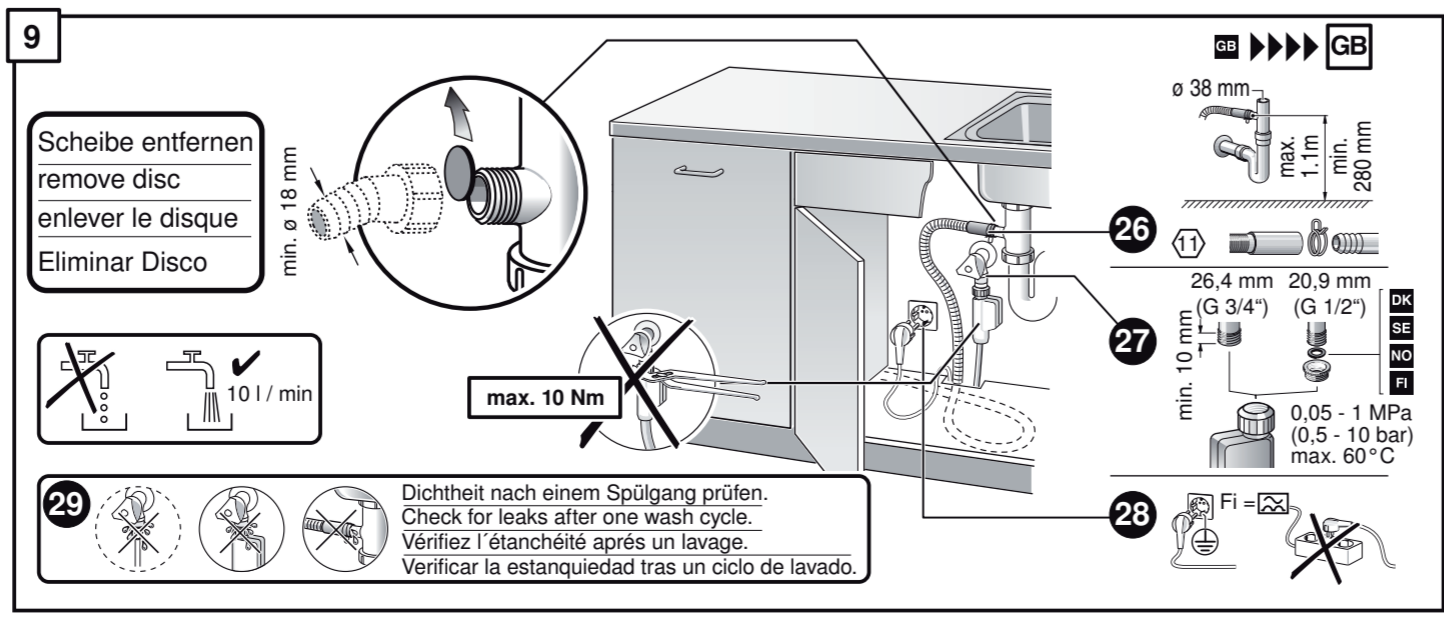
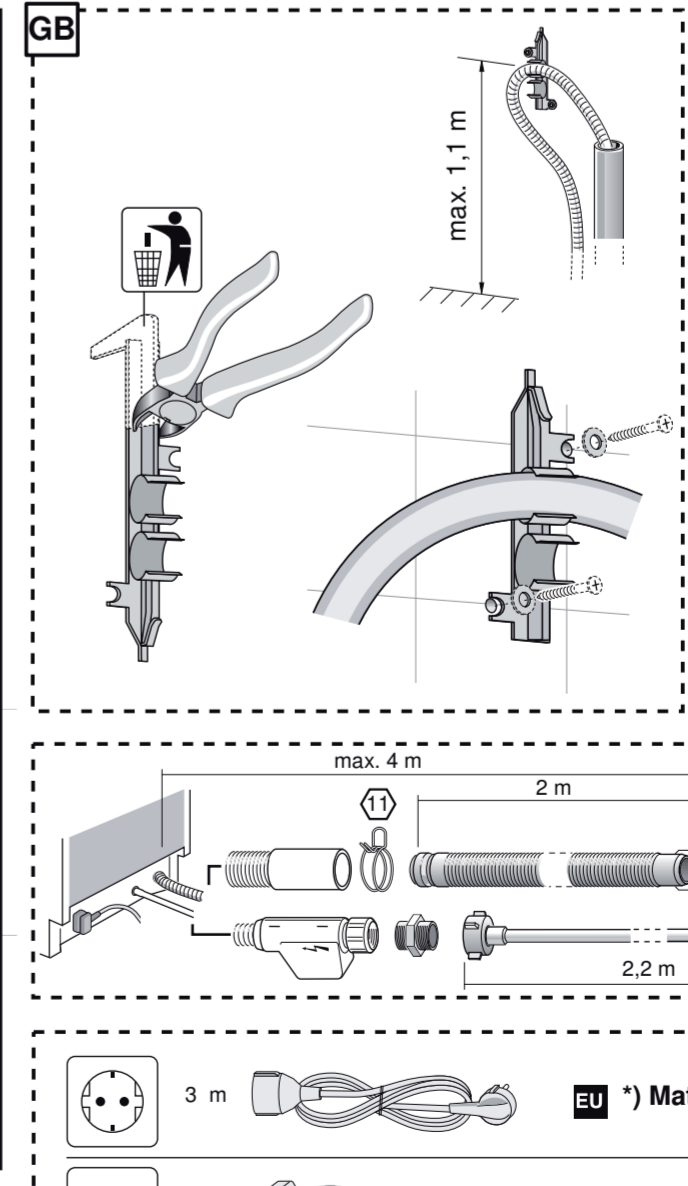
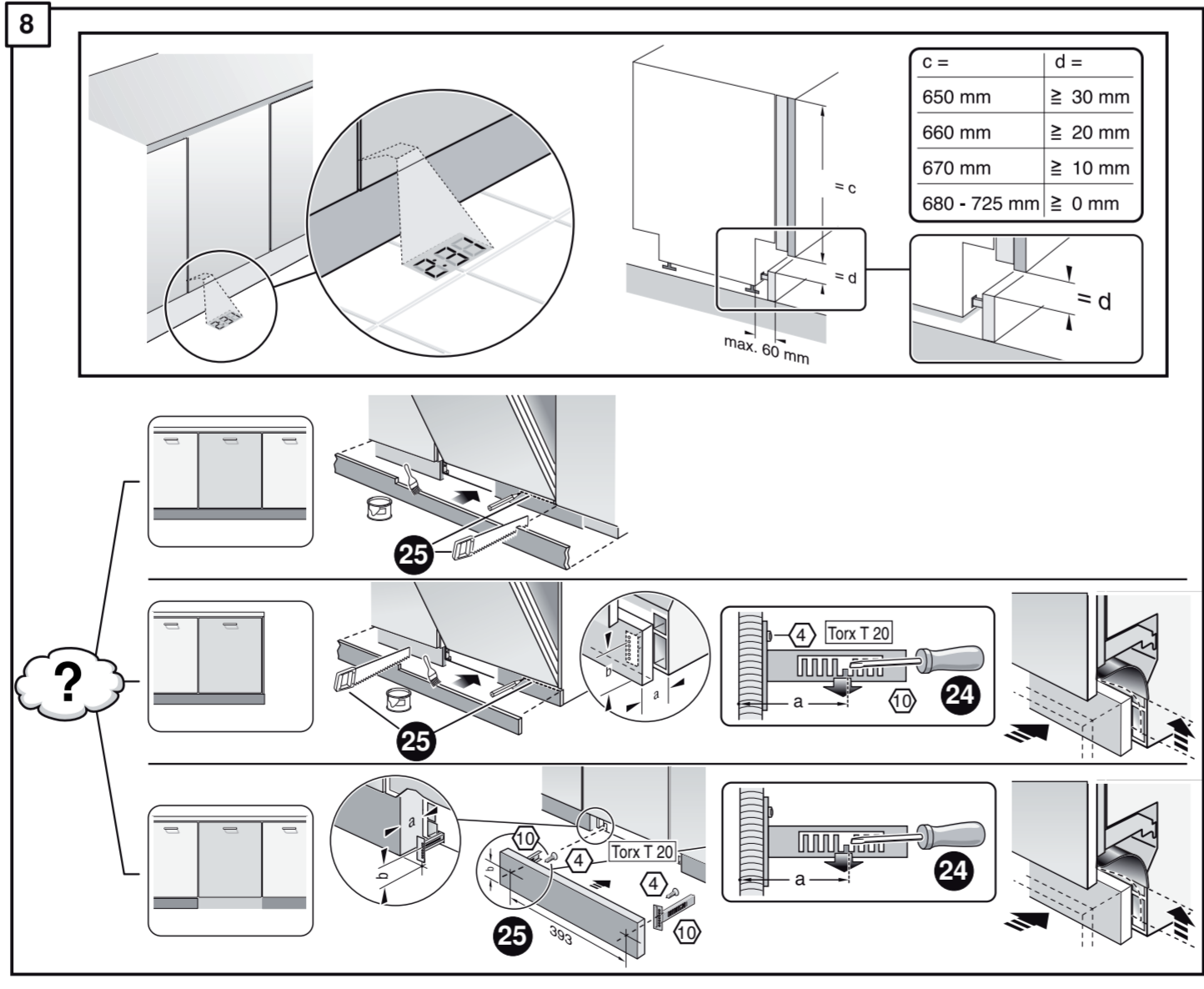
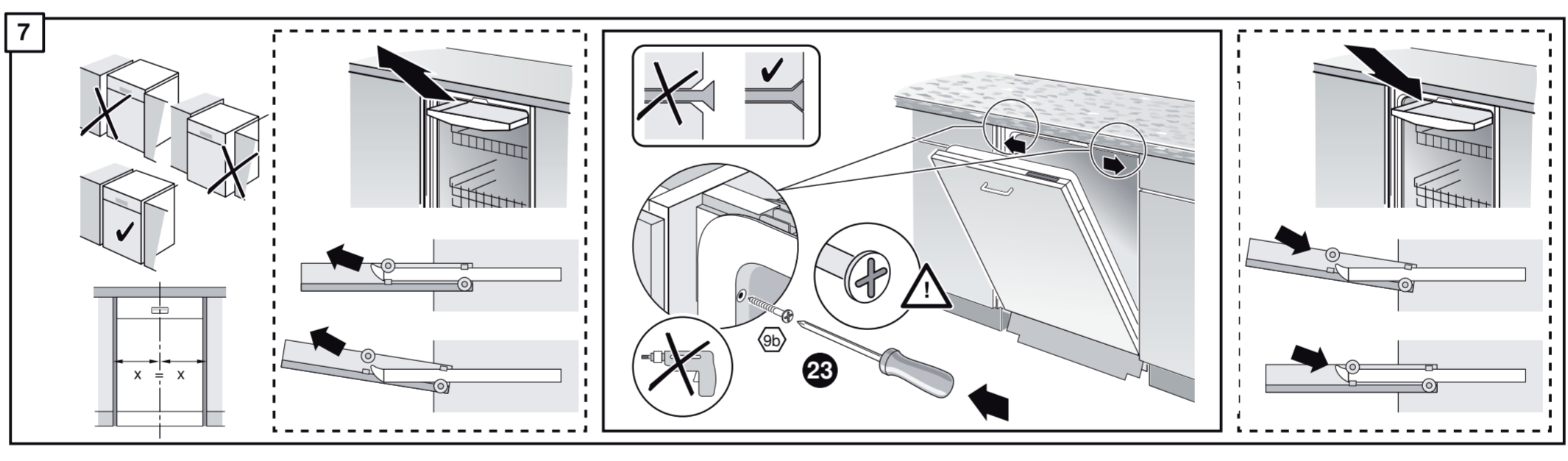
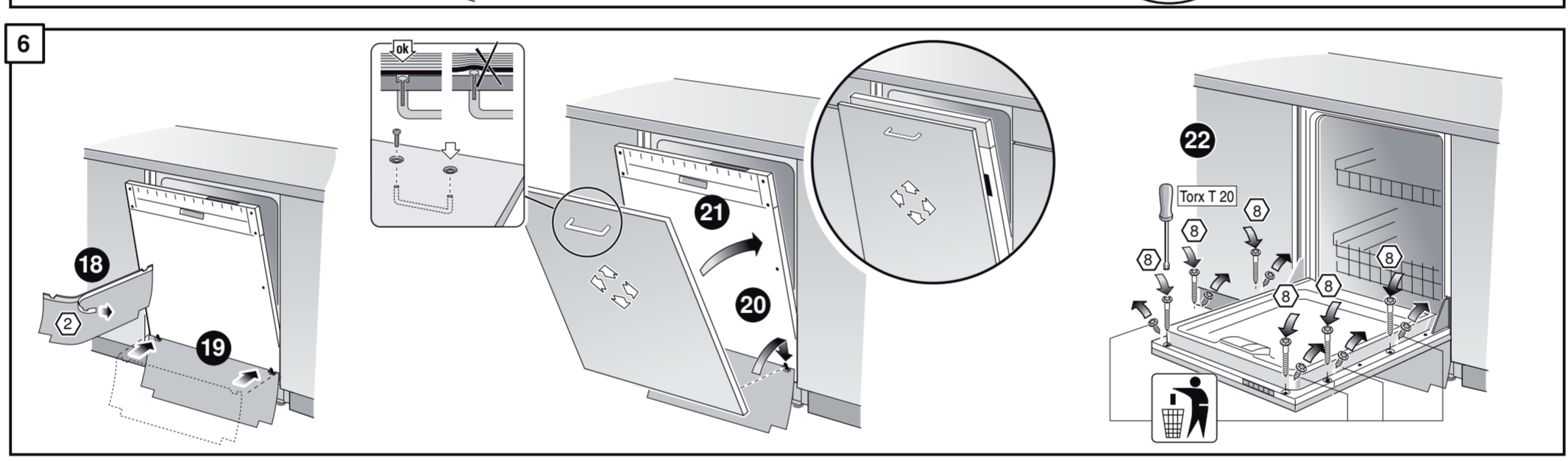
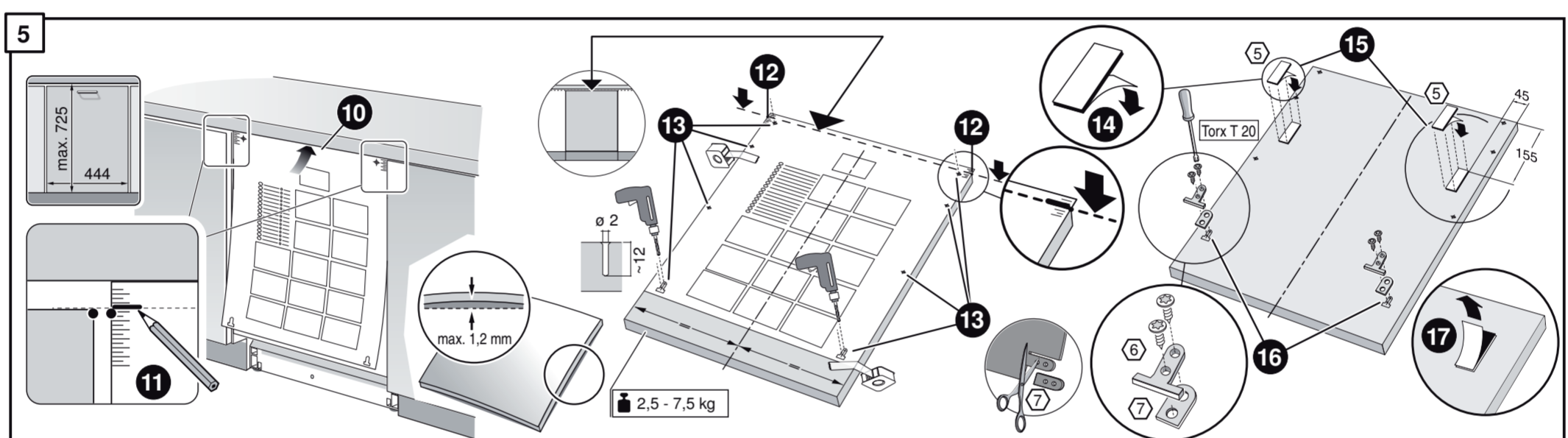
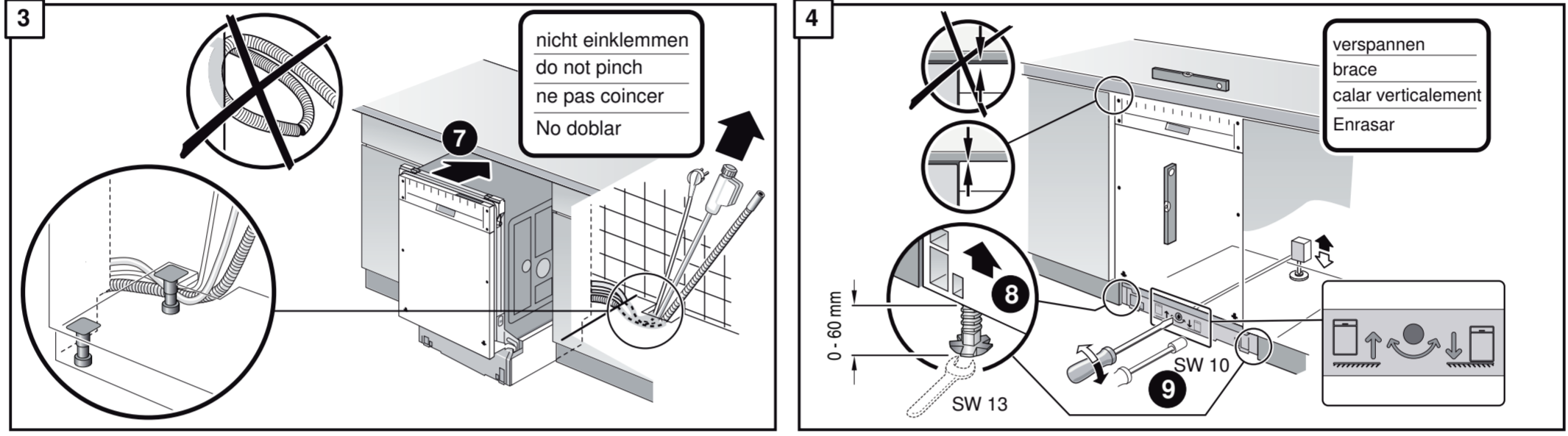
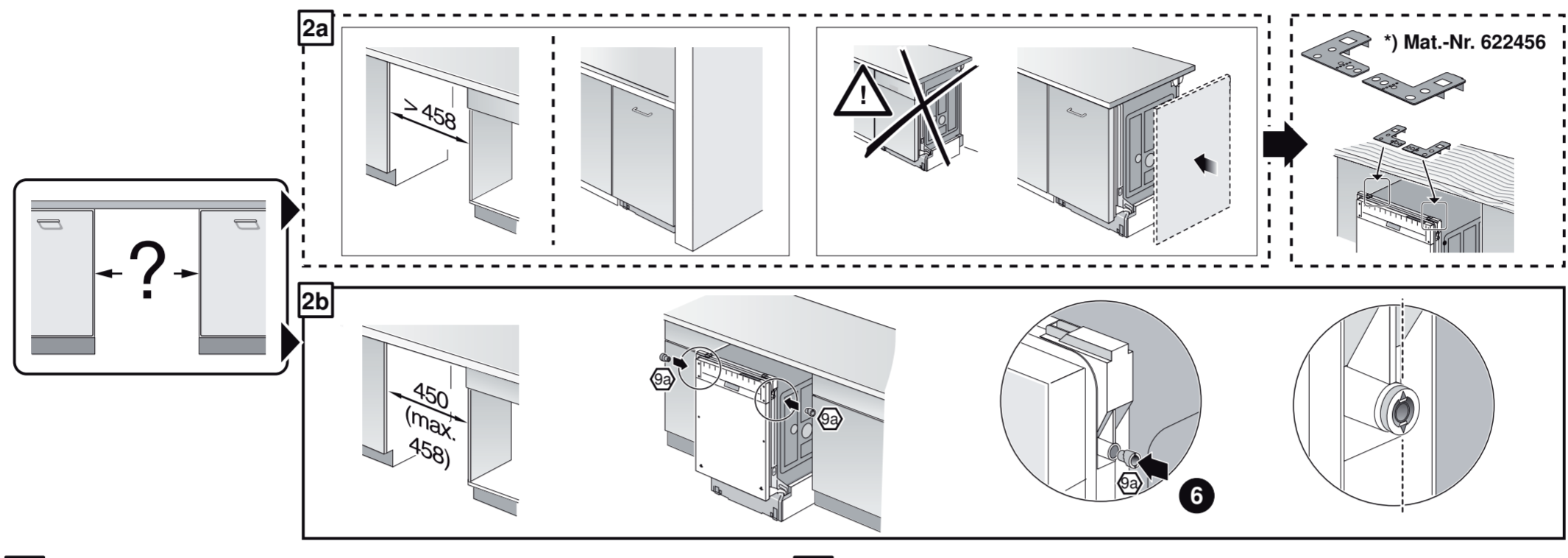
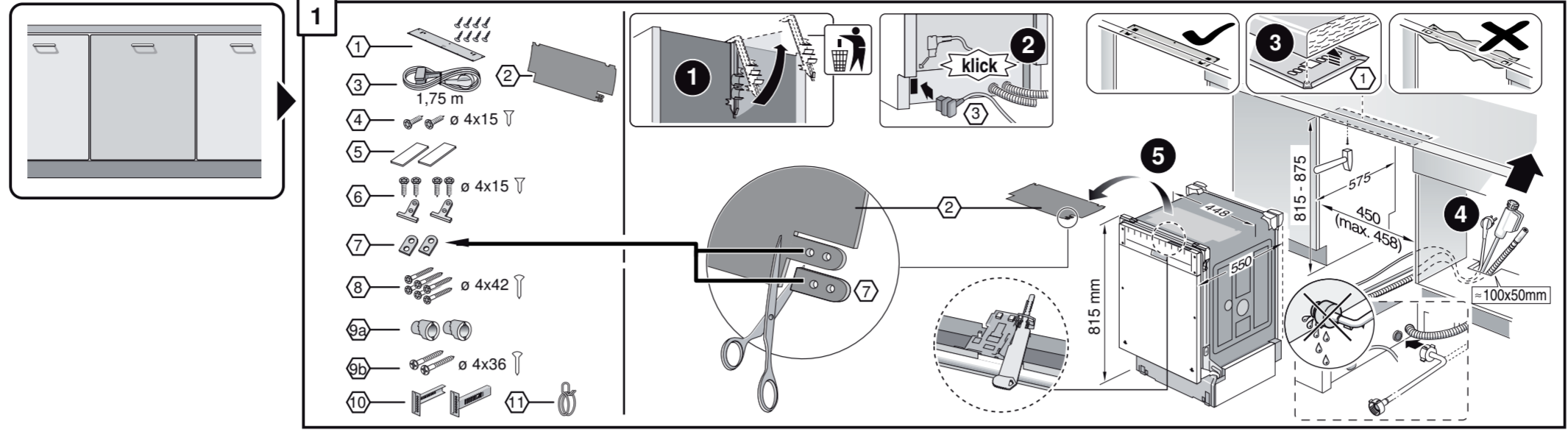
sv Monteringsanvisning
 *) Kan fås via Service
de Montageanleitung
 *) Über Kundendienst erhältlich
en Installation instructions
 *) Available from customer service
fr Notice de montage
 *) Disponible par le biais du service après-vente
nl Montagevoorschrift
 *) Tegen meerprijs bij de Servicedienst verkrijgbaar
it Istruzioni per il montaggio
 *) Disponibili presso il servizio assistenza clienti
el Οδηγίες τοποθέτησης
 *) Διαθέσιμα από την υπηρεσία τεχνικής σύμβουλής της εταιρείας
es Instrucciones de montaje
 *) Se puede adquirir a través del Servicio de Asistencia Técnica Oficial de la marca
pt Instruções de montagem
 *) Pode ser adquirido nos nossos Serviços Técnicos

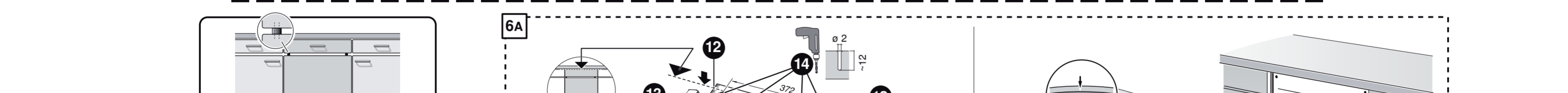
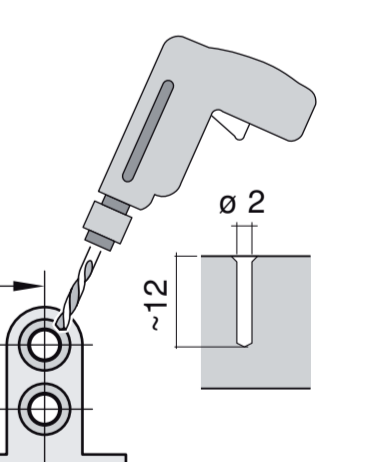
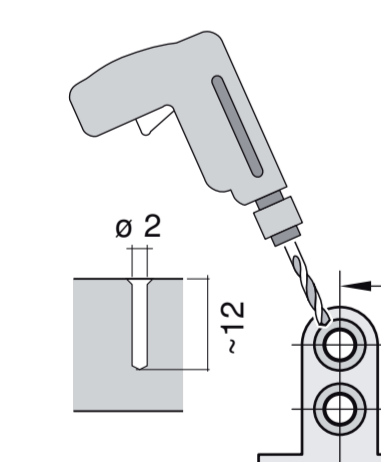
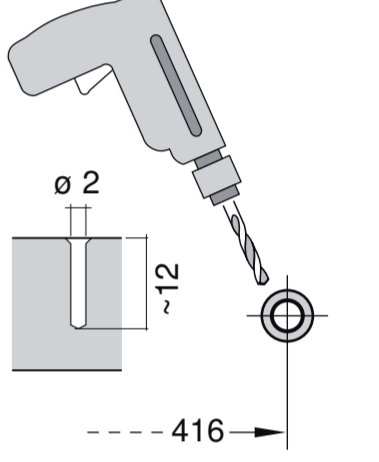
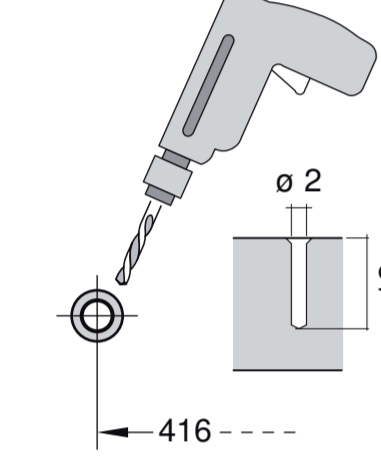
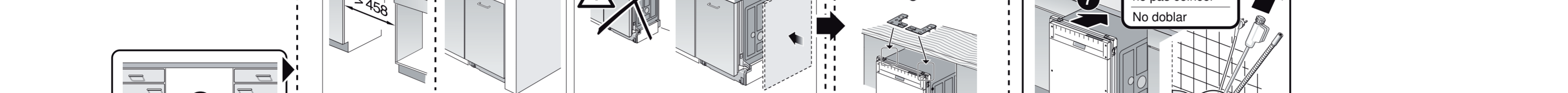
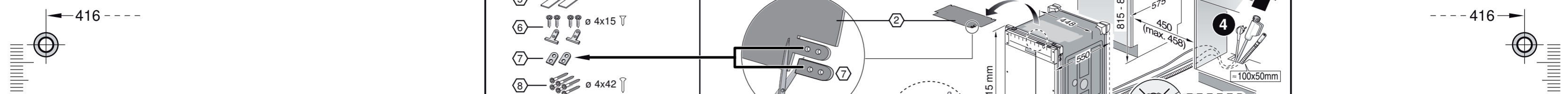
mk Упутство за монтажа
 *) Се добија преку службата за купувачи
sl Navodilo za montažo
 *) Lahko nabavite v servisni službi
hr Uputstvo za montažu
 *) Može se nabaviti preko servisne službe
et Monteerimisjuhend
 *) Küsige klientiteeninduselt
lt Montavimo instrukcija
 *) Ją galima gauti klientų aptarnavimo servise
lv Montāžas pamācība
 *) Var saņemt servisa dienestā
sk Návod na montáž
 *) Dostanete v službe zákazníkom
sq Udhëzues për montim
 *) Sigurohet nëpërmjet servisit
da Uputa za montažu
 *) Može se dobiti preko servisne službe
fa راهنمای مونتاژ
 *) از مرکز خدمات پس از فروش تهیه فرمائید

ar تعليمات التركيب
 *) يمكن طلبها من مركز خدمة العملاء
ko 설치 설명서
 *) 고객센터 센터에서 구입 가능
zh 安装说明书
 *) 可向售后服务站索取。
uk Інструкція з монтажу
 *) Можна отримати через сервісну службу
ro Instrucțiune de montaj
 *) obținabilă la serviciul pentru clienți
id Instruksi Pemasangan
 *) bisa didapatkan melalui Customer Service
kk Сервис қызмет көрсету орталығында алуға жатады
 *) Сервис қызмет көрсету орталығында алуға жатады



GV 440 Voll-I - k.SW - m. GS 9001 170 397 (9607)





1

1
2
3
4
5
6
7
8
9
10

1,75 m
4x15
4x15
4x42
4x36

815 mm
815 - 875
450 (max. 458)
~100x50mm

2a

> 458

*) Mat.-Nr. 622456

3

nicht einklemmen
do not pinch
ne pas coincier
No doblar

2b

450 (max. 458)
89

6

4

verspannen
brace
calar verticalient
Enrasar

0 - 60 mm
SW 13
SW 10

5

max. 725
444

10

11

6

12
15

14 Torx T 20
15
16
17
18
19
20

2,5 - 7,5 kg

7

max. 1,2 mm
21
22
23
24
25

8

9

c =
650 mm
660 mm
670 mm
680 - 725 mm

d =
30 mm
20 mm
10 mm
0 mm

max. 60 mm

26
27
28

26
27
28

Torx T 20
a

10

352
38
1,1
280
26,4 mm 20,9 mm
(G 3/4") (G 1/2")
10
0,05 - 1 MPa
(0,5 - 10 bar)
max. 60°C

Scheibe entfernen
remove disc
enlever le disque
Eliminar Disco

min. ø 18 mm

max. 10 Nm

10 l / min

Dichtheit nach einem Spülgang prüfen.
Check for leaks after one wash cycle.
Vérifiez l'étanchéité après un lavage.
Verificar la estanqueidad tras un ciclo de lavado.

31

6A

12
13
14
15
16
17
18
19
20
21
22
23
24
25
26

372
416
2,5 - 7,5 kg

Torx T 20

7

max. 1,2 mm
21
22
23
24
25

10

max. 725
444

11