

sv Monteringsanvisning
*)kan fås via Service

no Monteringsanvisning
*)fås hos kundeservice

fi Asennusohje
*)Saataivissa huoltopalvelusta

da Monteringsvejledning
*)Kan købes hos serviceafdelingen

tr Montaj klavuzu
*)Yetkili servis üzerinden alınabilir

ru Инструкция по монтажу
*)Можно получить в сервисном центре

cs Montážní návod
*)K dispozici přes servisní službu

el Οδηγίες τοποθέτησης
*)Διατίθεται από την υπηρεσία τεχνικής εξυπηρέτησης πελατών

es Instrucciones de montaje
*)Se puede adquirir a través del Servicio de Asistencia Técnica Oficial de la marca

pt Instruções de montagem
*)Pode ser adquirido nos nossos Serviços Técnicos

mk Упатство за монтажа
*)се добива преку службата за купувачи

sl Navodilo za montažo
*)Lahko nabavite v servisni službi

uk Упутство за монтажу
*)Може се набавити преко сервисне службе

ca Monteerimisjuhend
*)Küsite klienditeeninduselt

lv Montavimo instrukcija
*)Ja galima gauti klientų aptarnavimo servise

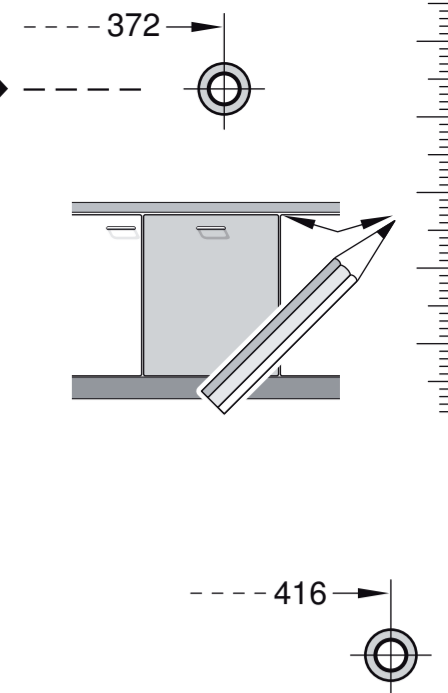
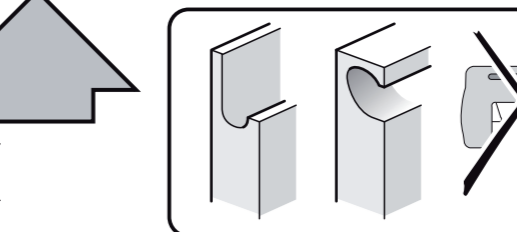
lv Montāžas pamācība
*)Var saņemt servisa dienestā

sk Návod na montáž
*)Dostanete v službe zákazníkom

sq Udhëzues për montim
*)Sigurohet nëpërmjet servisit

bs Uputa za montažu
*)Može se dobiti preko servisne službe

ta راهنمای مونتاژ
*)از مرکز خدمات پس از فروش تهیه فرمایید



GV 440 VIII-I - mit GS 9001 170 392 (9607)

